

Víceosé řídicí systémy CMXR-C1

FESTO



Víceosé řídicí systémy CMXR-C1

hlavní údaje

FESTO

Všeobecné údaje

výkonné – zkrácení času cyklu při optimálním pohybu

Zkrácení času cyklu je požadavkem všech zákazníků. Jsou však stanoveny určité hranice, které jsou dány např. mechanickými vlastnostmi, trasou pohybu nebo maximálními silami, jež působí na výrobek.

Platí zde požadavky na rychlost a šetrné zacházení s mechanickými částmi. Víceosý řídicí systém CMXR přináší tyto vlastnosti:

- průjezd pozicemi
- strmé charakteristiky pro zrychlení
- konstantní rychlost po křivce

hospodárné – snadný konstrukční návrh snižuje náklady

Důležitou otázkou je také snižování nákladů. Díky konfiguračnímu nástroji FCT (Festo Configuration Tool) a programovacímu jazyku FTL (Festo Teach Language) lze snadno vytvořit konstrukční návrh, což značně zkracuje dobu potřebnou pro konstrukci.

Budete se tedy moci plně soustředit na vývoj úlohy, protože základní programy pro pohyby jsou již v systému CMXR obsaženy. Při programování FTL jsou tyto základní programy využívány. Programy FTL můžete tedy ihned začít používat.

bezpečné – snadná manipulace s nástroji v prostoru

Příruba není konec kinematického systému. Montují se na ni nástroje, což mohou být například pneumatické pohony, např. kyvný pohon DRQD. Nástroje, které jsou orientovány jinak než svisle, jsou pro řídicí systém obtížněji ovladatelné. Systém CMXR umožňuje definovat koncovou polohu nástroje v prostoru, např. přísavek,

a přenáší tento bod po naprogramované trase. Tímto způsobem lze nástrojem orientovaným v prostoru snadno pohybovat ve směru dráhy nástroje pouze jedním stisknutím tlačítka na ovládacím zařízení CDSA. Učení poloh např. na skluzu výrobků je díky tomu snadné a efektivní.

bezpečné – jednoduchá integrace s hotovými rozhraními

Řízení pomocí externího řídicího systému lze realizovat pomocí předdefinovaných rozhraní systému CMXR. To lze provést jednoduše pomocí digitálních signálů nebo pomocí řízení prostřednictvím PROFIBUS. Tato rozhraní nabízejí možnost zvolit např. programy, které chcete spustit či zastavit. Varianta PROFIBUS přináší navíc možnost načítat proměnné z řídicího systému CMXR nebo do něj

proměnné zapisovat. Tento přenos proměnných může ovlivňovat pohyby nebo dokonce lze propojit s procesem, který probíhá na externím řídicím systému. V zájmu minimalizace nákladů při použití externího systému PLC jsou pro řídicí systém současně dodávány moduly PROFIBUS pro systémy PLC Siemens Simatic S 7 a systémy s CODESYS V2.3.

variabilní – od jednoduchých až po komplexní kinematické systémy

Kartézský systém



Tyčová kinematika



Víceosý řídicí systém CMXR je jádrem kompletního řešení kinematického systému. Zahrnuje mechanické prvky, techniku elektrických pohonů a řídicí techniku do jednoho systému k řízení pohybu, přičemž disponuje integrovanými a přizpůsobenými rozhraními pro všechny komponenty, které jsou součástí systému.

Pomocí víceosého řídicího systému lze ovládat jednoduché pohyby v ose, z bodu do bodu, až po komplexní řízení trasy pohybu. Dokáže vytvořit jednoduchý i složitý prostorový kinematický systém s až 6 stupni volnosti. Jedná se např. o přímočaré a prostorové portály (kartézský systém) nebo o tyčové kinematické systémy.

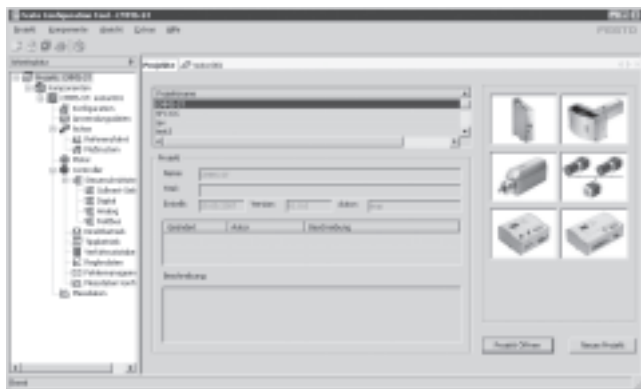
Víceosé řídicí systémy CMXR-C1

hlavní údaje

FESTO

Všeobecné údaje

pohodlný – snadná a rychlá konfigurace



Má být rychlý, bezpečný a jednoduchý – takové jsou hlavní požadavky na software ke konfiguraci výrobků. Víceosý řídicí systém CMXR se konfiguruje, stejně jako jiné výrobky společnosti Festo, pomocí nástroje FCT (Festo Configuration Tool).

Při konfiguraci se definují elektrické veličiny (např. vstupy a výstupy) a mechanické veličiny (např. volba kinematického systému). Software Vás dokonale vede, takže velmi snadno a rychle můžete konfigurovat i složitý víceosý systém.

transparentnost – programování v prostém textu jazykem FTL

pomocí ovládacího zařízení CDSA



pomocí nástroje FCT (Festo Configuration Tool)



Programování pohybových programů je možné programováním maker v jazyce FTL (Festo Teach Language). Toto výkonné programování obsahuje makra např. pro pohyby, dynamická nastavení i zpracování vstupů/výstupů, např. z periferních zařízení

(chapadlo), a bylo vyvinuto speciálně pro systémy CMXR. Programování může probíhat online prostřednictvím ovládacího zařízení CDSA nebo offline pomocí programovacího editoru FTL. Editor FTL je integrován v nástroji FCT (Festo Configuration Tool).

pohodlný – snadné programování pomocí učení (teach-in)



Při vytváření pohybového programu je velmi často známa sekvence pohybů, kdežto přesná poloha, do které je nutné najíždět, např. poloha chapadla nebo odkládací poloha, známa nebývá. Tyto hodnoty lze určit teprve přímo při uvádění do provozu, a to přesným najetím do dané polohy. Proto systém CMXR v kombinaci s ovládacím zařízením CDSA obsahuje software, který Vás povede pomocí dialogů a který umožňuje snadno a rychle naučit (teach) potřebné polohy.

přizpůsobivost – mobilní obsluha a sledování pomocí CDSA



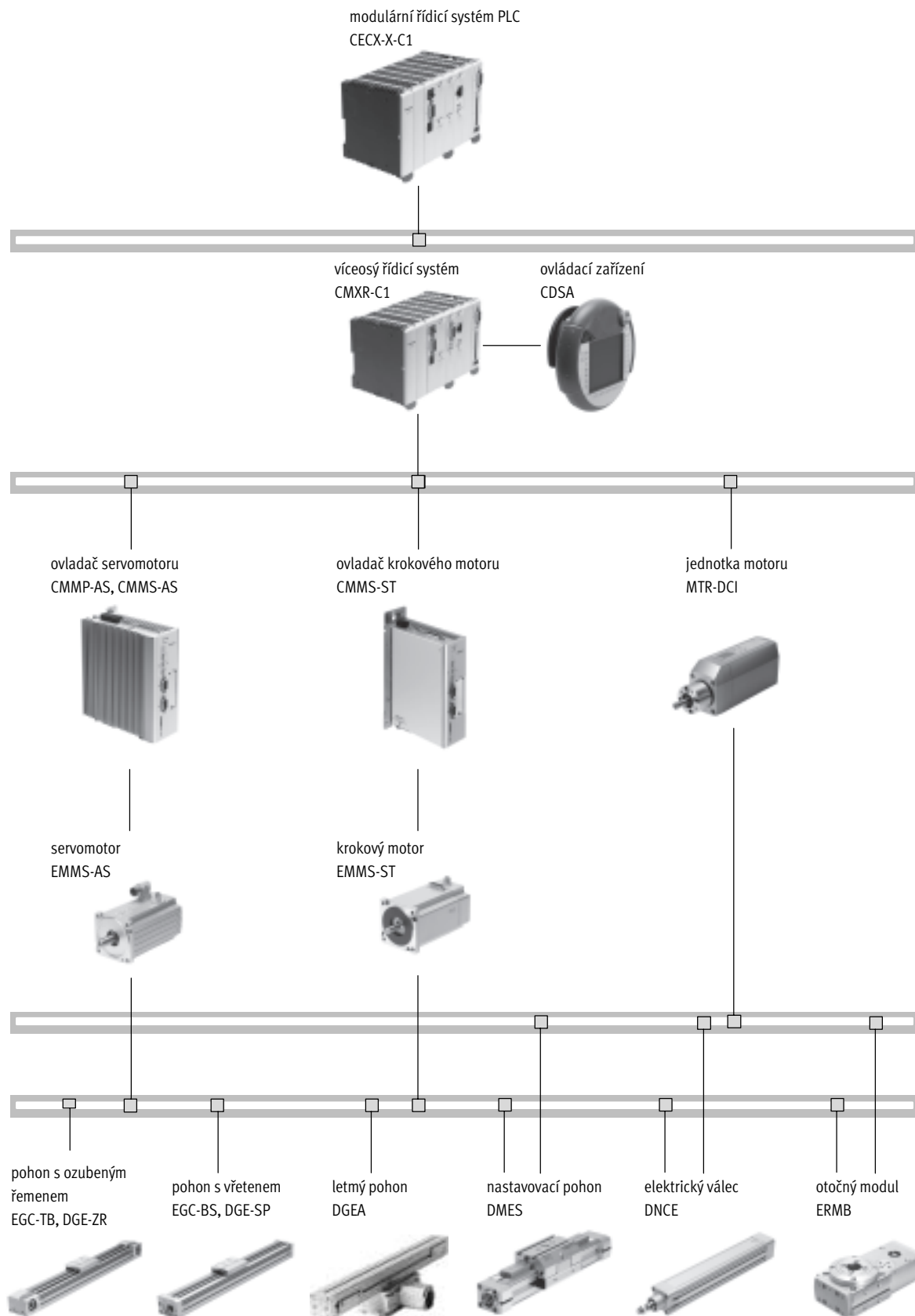
Ovládací zařízení CDSA má nouzový vypínač a také potvrzovací tlačítko se třemi polohami. Obě zařízení pracují po 2 kanálech a jsou připravena pro integraci do bezpečnostního obvodu. Potvrzovací tlačítko slouží k potvrzení výkonu pohonu při seřizovacím provozu. Kromě hardwaru a ergonomického držadla má zařízení CDSA také barevný dotykový displej, z něhož lze také vyvolávat akce, podobně jako z klávesnice.

Víceosé řídicí systémy CMXR-C1

hlavní údaje

FESTO

Vše od jediného dodavatele – dokonale navzájem vhodné prvky



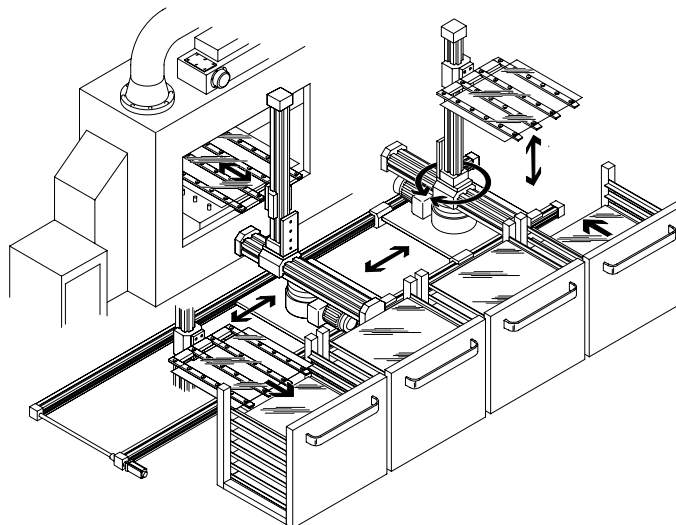
Víceosé řídicí systémy CMXR-C1

hlavní údaje

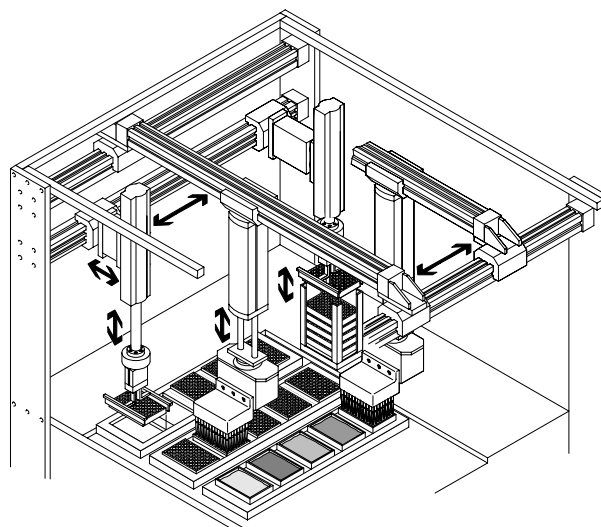
FESTO

Příklady použití

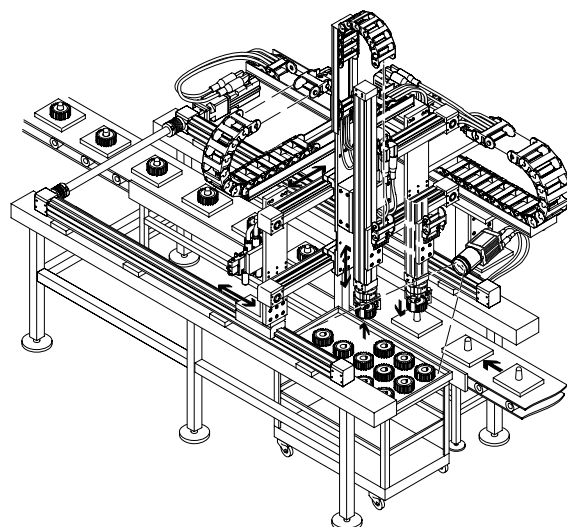
Odběr a paletizace výrobků



Manipulace s nosiči výrobků a jejich příprava k odběru



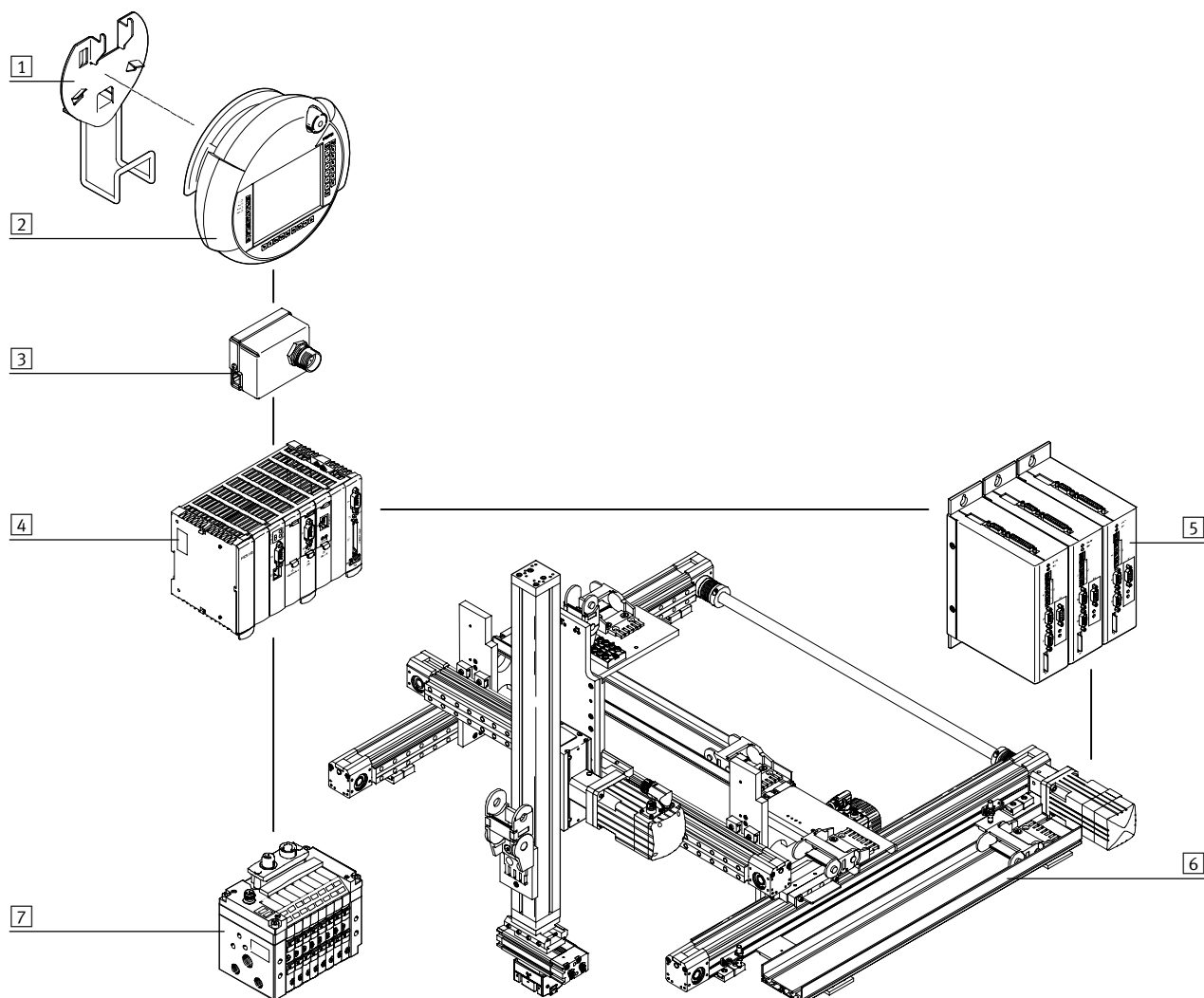
Přísun výrobků a současná kontrola kvality kamerovým systémem



Víceosé řídicí systémy CMXR-C1

přehled periférií

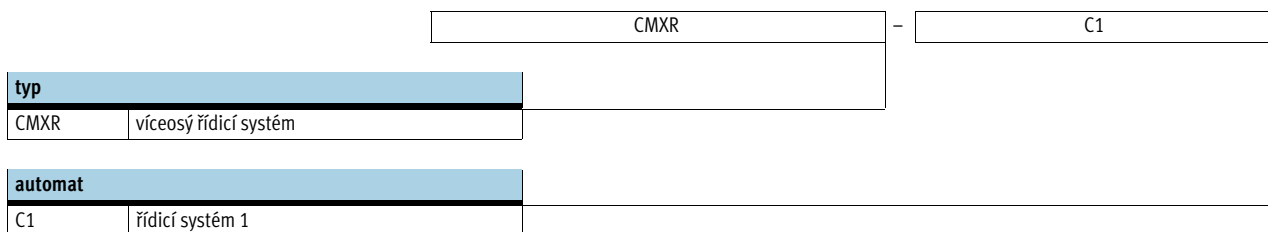
FESTO



Příslušenství			
typ	krátký popis	→ strana/internet	
1	držáky CAFM	montáž ovládacího zařízení CDSA na stěnu, také k zavěšení kabelů	22
2	ovládací zařízení CDSA	pro obsluhu, sledování a programování víceosého řídicího systému CMXR-C1	20
3	připojovací tělesa CAMI	adaptér pro připojení ovládacího zařízení CDSA mimo rozvaděč s ovladačem CMXR-C1 v rozvaděči	23
4	víceosé řídicí systémy CMXR-C1	umožňuje jednoduché pohyby v ose, z bodu do bodu, až po komplexní řízení trasy pohybu	9
5	ovladače motoru CMM...	k řízení krokových motorů a servomotorů Festo prostřednictvím rozhraní CAN	cmm
6	prostorové portály	všestranné kinematické systémy v rámci víceosých modulárních systémů Festo	prostorové portály
7	ventilové terminály	víceosý řídicí systém umožňuje připojit periferní zařízení, např. ventilové terminály, prostřednictvím rozhraní CAN	ventilové terminály
-	kabely a konektory	spojovací kabely a konektory k připojení jednotlivých zařízení	23

Víceosé řídicí systémy CMXR-C1

typové značení

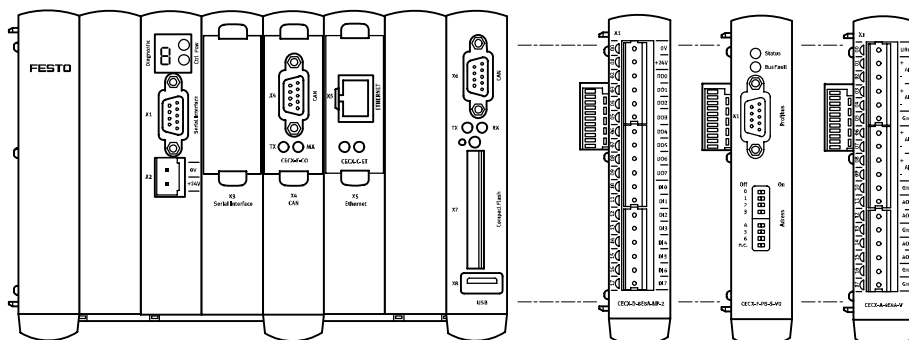


Víceosé řídicí systémy CMXR-C1

přehled periférií

FESTO

Řídicí systém CMXR-C1 s periferními moduly



Periferní moduly		
typ	krátký popis	→ strana/internet
moduly vstupů/výstupů, digitální CECX-D-8E8A-NP-2	<ul style="list-style-type: none"> ■ 8 digitálních vstupů ■ 8 digitálních výstupů 	12
moduly vstupů, digitální CECX-D-16E	<ul style="list-style-type: none"> ■ 16 digitálních vstupů 	14
moduly výstupů, digitální CECX-D-14A-2	<ul style="list-style-type: none"> ■ 14 digitálních výstupů 	15
modul vstupů/výstupů, analogový CECX-A-4E4A-V	<ul style="list-style-type: none"> ■ 4 analogové napěťové vstupy ■ 4 analogové napěťové výstupy 	16
modul vstupů/výstupů, analogový CECX-A-4E4A-A	<ul style="list-style-type: none"> ■ 4 analogové proudové vstupy ■ 4 analogové proudové výstupy 	16
připojení enkodéru CECX-C-2G2	<ul style="list-style-type: none"> ■ 2 rozhraní pro enkodér 	18
připojení na síť CECX-F-PB-S-V0	<ul style="list-style-type: none"> ■ zařízení slavy PROFIBUS DP-V0 	19

 upozornění

■ U periferních modulů nejsou součástí dodávky žádné konektory. (konektory → 23)

- lze použít max. 1 modul PROFIBUS-Slave.
- lze použít max. 8 periferních modulů

Další informace o výrobcích
→ www.festo.com

Metody řízení

Víceosý řídicí systém CMXR lze provozovat pomocí 4 metod řízení.

Ruční ovládací zařízení může být připojeno při všech metodách.

Pro každou metodu řízení je nutné zvlášť objednat díly.

Počty potřebných dílů					
název	typ	metoda řízení			
		samostatný provoz (stand-alone)	pomocí digitálních vstupů/výstupů	pomocí PROFIBUS DP	pomocí PROFIBUS DP s digitálními vstupy/výstupy
centrální jednotka s Ethernetem, CAN a paměťovou kartou	CMXR-C1	1	1	1	1
moduly vstupů/výstupů, digitální	CECX-D-8E8A-NP-2	1	3	–	1
připojení na síť	CECX-F-PB-S-V0	–	–	1	1
konektor, 2 piny	NECC-L1G2-C1	2	4	–	2
konektor, 8 pinů	NECC-L1G8-C1	2	6	–	2

Víceosé řídicí systémy CMXR-C1

technické údaje

FESTO

Automat
CMXR-C1



Obecné technické údaje		
rozsah napájecího napětí	[V DC]	19,2 ... 30
jmenovité napájecí napětí	[V DC]	24
příkon 24 V	[W]	14
max. příkon	[W]	69
max. jističení	[A]	10
upevnění		na lištu DIN (TS 35x7,5)
režim automatu		ruční provoz
ovládací prvky		tlačítko CTRL
indikace stavu		displej se 7 segmenty LED zelená = napájení
pro druh kinematiky		portály se 2 pohony portály se 3 pohony libovolná interpolace tyčová kinematika
celkový počet pohonů		6
uspořádání pohonů		3 základní osy 3 pomocné osy 1 ruční osa
údaje CPU		64 MB DRAM procesor 400 MHz
paměťová karta		Compact Flash ≥ 128 MB
metody řízení		samostatné vstupy/výstupy (standalone) vstupy/výstupy (16 vstupů/16 výstupů) vstupy/výstupy + PROFIBUS DP PROFIBUS DP
uspořádání programů		pomocí programů FTL
podpora konfigurace		FCT (Festo Configuration Tool)
soubor příkazů		matematické funkce
max. počet příkazů		cca 1 500
programovací software		FCT (Festo Configuration Tool) CDSA-D1-VX
programovací jazyk		FTL (Festo Teach Language) textový jazyk s makry
rozhraní USB		USB 1.1
třída ochrany		III
hmotnost výrobku	[g]	580
Materiály		
upozornění k materiálu		obsahuje látky LABS (bránící nanášení laků) odpovídá RoHS

Víceosé řídicí systémy CMXR-C1

technické údaje

FESTO

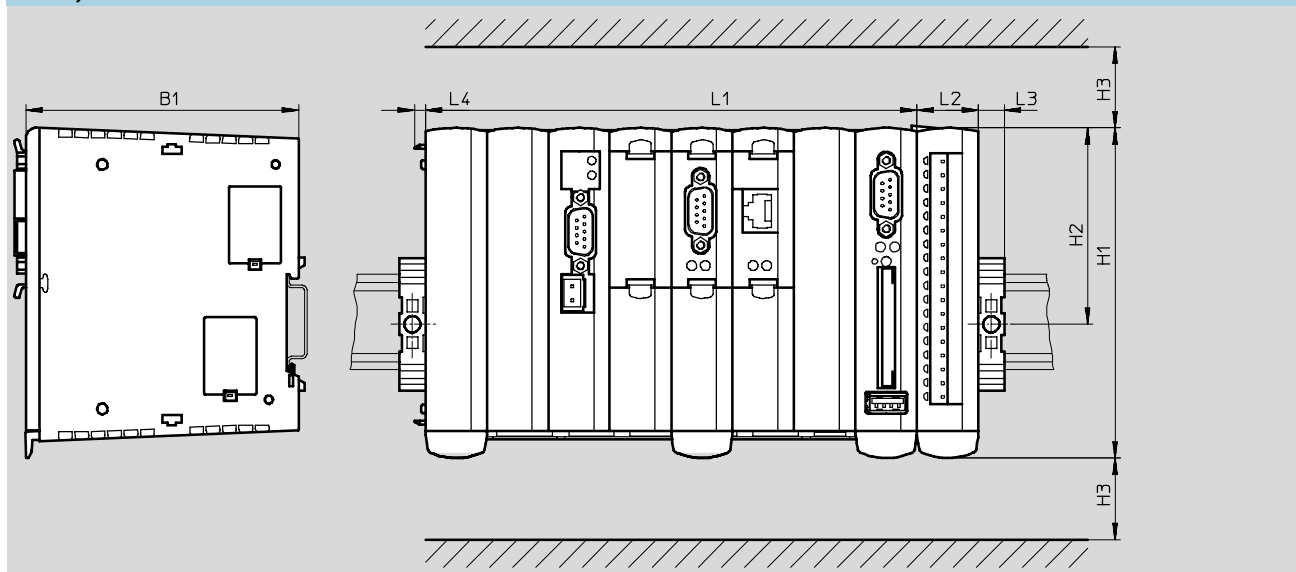
Technické údaje – rozhraní

Ethernet	
přípojovací konektor	zásuvka RJ45, 8 pinů
rychlost přenosu dat [Mbit/s]	10/100
podporované protokoly	TCP/IP
rozhraní sítě	
druh	sítě CAN
počet	2x master CANopen
přípojovací technika	konektory Sub-D, 9 pinů
max. přenosová rychlost sítě [Mbit/s]	1
	pomocí softwaru
galvanické oddělení	ne

Provozní a okolní podmínky

teplota okolí [°C]	5 ... 55
skladovací teplota [°C]	-40 ... +70
test citlivosti na nárazy	EN 60068-2-27 EA 15 g, 11 ms (polovina sinusoidy)
test citlivosti na vibrace	EN 60068-2-6-FC 5 ... 9 Hz 3,5 mm 9 ... 150 Hz 1g
relativní vlhkost vzduchu [%]	10 ... 95
stupeň krytí	IP20
značka CE (viz prohlášení o shodě)	dle směrnice EU-EMV
certifikát	c UL us - Listed (OL) C-Tick

Rozměry



typ	B1	H1	H2	H3	L1	L2	L3	L4
CMXR-C1	±2	±2	±1					
	100	121	72	30	180	22,5	9,5	4

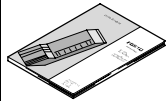
CANopen[®] je v určitých zemích registrovanou obchodní značkou.

Víceosé řídicí systémy CMXR-C1

technické údaje

FESTO

Údaje pro objednávky		
automat	č. dílu	typ
	552095	CMXR-C1

Údaje pro objednávky – dokumentace ¹⁾						
	jazyk	č. dílu	typ	č. dílu	typ	
		systémová příručka		programovací příručka		
	DE	560309	GDCP-CMXR-SY-DE	560315	GDCP-CMXR-SW-DE	
	EN	560310	GDCP-CMXR-SY-EN	560316	GDCP-CMXR-SW-EN	
	ES	560311	GDCP-CMXR-SY-ES	560317	GDCP-CMXR-SW-ES	
	FR	560312	GDCP-CMXR-SY-FR	560318	GDCP-CMXR-SW-FR	
	IT	560313	GDCP-CMXR-SY-IT	560319	GDCP-CMXR-SW-IT	
	SV	560314	GDCP-CMXR-SY-SV	560320	GDCP-CMXR-SW-SV	
			příručka pro hardware		příručka pro řídicí rozhraní	
	DE	560321	GDCP-CMXR-HW-DE	560327	GDCP-CMXR-F-DE	
	EN	560322	GDCP-CMXR-HW-EN	560328	GDCP-CMXR-F-EN	
	ES	560323	GDCP-CMXR-HW-ES	560329	GDCP-CMXR-F-ES	
	FR	560324	GDCP-CMXR-HW-FR	560330	GDCP-CMXR-F-FR	
	IT	560325	GDCP-CMXR-HW-IT	560331	GDCP-CMXR-F-IT	
	SV	560326	GDCP-CMXR-HW-SV	560332	GDCP-CMXR-F-SV	

1) dokumentace pro uživatele v tištěné podobě není součástí dodávky

Víceosé řídicí systémy CMXR-C1

technické údaje

FESTO

Moduly vstupů/výstupů,
digitální
CECX-D-8E8A-NP-2



Obecné technické údaje		
rozsah napájecího napětí	[V DC]	19,2 ... 30
jmenovité napájecí napětí	[V DC]	24
technika elektrického připojení vstupů/výstupů		konektor, rozteč 5,08 mm
příkon 5 V	[W]	0,4
příkon 24 V	[W]	1,9
třída krytí		III
hmotnost výrobku	[g]	135
Materiály		
upozornění k materiálu		obsahuje látky LABS (bránící nanášení laků) odpovídá RoHS

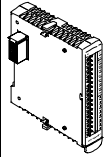
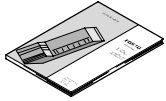
Technické údaje		
digitální vstupy		
počet		8
rychlé čítací vstupy		2, s přerušením, reakční čas 50 µs
vstupní napětí	[V DC]	24
jmenovitá hodnota pro FALSE	[V DC]	≤ 5
jmenovitá hodnota pro TRUE	[V DC]	≥ 15
opoždění vstupního signálu	[ms]	20, 100, nastavitelné
	[kHz]	12 při přerušovaném vstupu
oddělení potenciálů		ano, optron
indikace stavu		zelená LED
spínací logika		PNP (pozitivní logika)
digitální výstupy		
počet		8
kontakt		tranzistor
výstupní napětí	[V DC]	24
výstupní proud	[A]	2 při 50% souběhu
odolnost zkratu		ano
oddělení potenciálů		ano, optron
indikace stavu		LED oranžová
spínací logika		PNP (pozitivní logika)

Víceosé řídicí systémy CMXR-C1

technické údaje

FESTO

Provozní a okolní podmínky		
teplota okolí	[°C]	5 ... 55
skladovací teplota	[°C]	-40 ... +70
test citlivosti na nárazy		EN 60068-2-27 EA
		15 g, 11 ms (polovina sinusoidy)
test citlivosti na vibrace		EN 60068-2-6-FC
		5 ... 9 Hz 3,5 mm
		9 ... 150 Hz 1g
relativní vlhkost vzduchu	[%]	10 ... 95
stupeň krytí		IP20
certifikát		c UL us - Listed (OL)

Údaje pro objednávky								
moduly vstupů/výstupů, digitální	č. dílu		typ	dokumentace ¹⁾	jazyk	č. dílu		typ
	552099	CECX-D-8E8A-NP-2		DE	560585	GDCC-CECX-D-8E8A-NP-DE		
				EN	560586	GDCC-CECX-D-8E8A-NP-EN		
				ES	560587	GDCC-CECX-D-8E8A-NP-ES		
				FR	560588	GDCC-CECX-D-8E8A-NP-FR		
				IT	560589	GDCC-CECX-D-8E8A-NP-IT		
				SV	560590	GDCC-CECX-D-8E8A-NP-SV		

1) dokumentace pro uživatele v tištěné podobě není součástí dodávky

Víceosé řídicí systémy CMXR-C1

technické údaje

FESTO

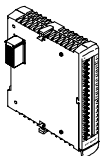
Moduly vstupů,
digitální
CECX-D-16E



Obecné technické údaje	
technika elektrického připojení vstupů/výstupů	konektor, rozteč 5,08 mm
příkon systémové sběrnice [W]	0,4
třída ochrany	III
hmotnost výrobku [g]	130
Materiály	
upozornění k materiálu	obsahuje látky LABS (bránící nanášení laků) odpovídá RoHS

Technické údaje	
digitální vstupy	
počet	16
rychlé čítací vstupy	2, s přerušením, reakční čas 100 μs
vstupní napětí [V DC]	24
jmenovitá hodnota pro FALSE [V DC]	≤ 5
jmenovitá hodnota pro TRUE [V DC]	≥ 15
filtrace vstupního signálu [ms]	20, 200, nastavitelné u vstupů s přerušením navíc 0,2 ms
oddělení potenciálů	ano, optron
indikace stavu [V DC]	LED
spínací logika	PNP (pozitivní logika)

Provozní a okolní podmínky	
teplota okolí [°C]	5 ... 55
skladovací teplota [°C]	-40 ... +70
test citlivosti na nárazy	EN 60068-2-27 EA 15 g, 11 ms (polovina sinusoidy)
test citlivosti na vibrace	EN 60068-2-6-FC 5 ... 9 Hz 3,5 mm 9 ... 150 Hz 1g
relativní vlhkost vzduchu [%]	10 ... 95
stupeň krytí	IP20
certifikát	c UL us - Listed (OL)

Údaje pro objednávky		dokumentace ¹⁾			
moduly vstupů, digitální	č. dílu	typ	jazyk	č. dílu	typ
	552096	CECX-D-16E	DE	560573	GDCC-CECX-D-16E-DE
			EN	560574	GDCC-CECX-D-16E-EN
			ES	560575	GDCC-CECX-D-16E-ES
			FR	560576	GDCC-CECX-D-16E-FR
			IT	560577	GDCC-CECX-D-16E-IT
			SV	560578	GDCC-CECX-D-16E-SV

1) dokumentace pro uživatele v tištěné podobě není součástí dodávky

Víceosé řídicí systémy CMXR-C1

technické údaje

FESTO

Moduly výstupů,
digitální
CECX-D-14A-2



Obecné technické údaje

rozsah napájecího napětí	[V DC]	19,2 ... 30
jmenovité napájecí napětí	[V DC]	24
technika elektrického připojení vstupů/výstupů		konektor, rozteč 5,08 mm
příkon systémové sběrnice	[W]	0,4
třída ochrany		III
hmotnost výrobku	[g]	135
Materiály		
upozornění k materiálu		obsahuje látky LABS (bránící nanášení laků) odpovídá RoHS

Technické údaje

digitální výstupy		
počet		14
kontakt		tranzistor
výstupní napětí	[V DC]	24
výstupní proud	[A]	2 při 50% souběhu každé skupiny
odolnost zkratu		ano
oddělení potenciálů		ano, optron
oddělení potenciálů na skupiny		ano, na 2 skupiny
indikace stavu	[V DC]	LED
spínací logika		PNP (pozitivní logika)

Provozní a okolní podmínky

teplota okolí	[°C]	5 ... 55
skladovací teplota	[°C]	-40 ... +70
test citlivosti na nárazy		EN 60068-2-27 EA 15 g, 11 ms (polovina sinusoidy)
test citlivosti na vibrace		EN 60068-2-6-FC 5 ... 9 Hz 3,5 mm 9 ... 150 Hz 1g
relativní vlhkost vzduchu	[%]	10 ... 95
stupeň krytí		IP20
certifikát		c UL us - Listed (OL)

Údaje pro objednávky

moduly výstupů, digitální			dokumentace ¹⁾			
	č. dílu	typ		jazyk	č. dílu	typ
	552097	CECX-D-14A-2		DE	560579	GDCC-CECX-D-14A-DE
				EN	560580	GDCC-CECX-D-14A-EN
				ES	560581	GDCC-CECX-D-14A-ES
				FR	560582	GDCC-CECX-D-14A-FR
				IT	560583	GDCC-CECX-D-14A-IT
				SV	560584	GDCC-CECX-D-14A-SV

1) dokumentace pro uživatele v tištěné podobě není součástí dodávky

Víceosé řídicí systémy CMXR-C1

technické údaje

FESTO

Moduly vstupů/výstupů,
analogové
CECX-A-4E4A



Obecné technické údaje		
	CECX-A-4E4A-V	CECX-A-4E4A-A
varianty	napěťové vstupy/výstupy	proudové vstupy/výstupy
technika elektrického připojení vstupů/výstupů	konektor, rozteč 5,08 mm	
příkon 5 V	[W] 0,3	0,3
příkon 24 V	[W] 3,3	3,6
třída ochrany	III	
hmotnost výrobku	[g] 135	
Materiály		
upozornění k materiálu	obsahuje látky LABS (bránící nanášení laků)	
	odpovídá RoHS	

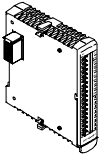
Technické údaje		
	CECX-A-4E4A-V	CECX-A-4E4A-A
analogové vstupy		
počet	4	4
rozlišení	[bit] 14	14
rozsah signálu	[V] 0 ... 10 Uref	–
	±10	–
	[mA] –	0 ... 20
	–	4 ... 20
hodnota bitů s nejnižší hodnotou (LSB)	[mV] 1,3	–
	[μA] –	1,35
napájecí napětí pro pohony	[V DC] 10 ±2,5 % (max. 20 mA)	–
vstupní odpor	[Ω] 10x10 ⁶	< 200
absolutní přesnost při 25 °C	[%] ±0,01	±0,01
čas pro opakování snímání	[ms] 1	1
galvanické oddělení	ne	ne
analogové výstupy		
počet	4	4
rozlišení	[bit] 12	12
max. zátěžový odpor	[Ω] ≥ 1 000	≤ 600
rozsah signálu	[V] ±10	–
	[mA] –	0 ... 20
hodnota bitů s nejnižší hodnotou (LSB)	[mV] 5,32	–
	[μA] –	5,39
čas změny	[ms] 1	1
absolutní přesnost při 25 °C	[%] ±0,15	±0,15

Víceosé řídicí systémy CMXR-C1

technické údaje

FESTO

Provozní a okolní podmínky		
teplota okolí	[°C]	5 ... 55
skladovací teplota	[°C]	-40 ... +70
test citlivosti na nárazy		EN 60068-2-27 EA
		15 g, 11 ms (polovina sinusoidy)
test citlivosti na vibrace		EN 60068-2-6-FC
		5 ... 9 Hz 3,5 mm
		9 ... 150 Hz 1g
relativní vlhkost vzduchu	[%]	10 ... 95
stupeň krytí		IP20
certifikát		c UL us - Listed (OL)

Údaje pro objednávky			dokumentace ¹⁾		
moduly vstupů/výstupů, analogové					
	č. dílu	typ	jazyk	č. dílu	typ
	napěťové vstupy/výstupy		napěťové vstupy/výstupy		
	552100	CECX-A-4E4A-V	DE	560591	GDCC-CECX-A-4E4A-V-DE
			EN	560592	GDCC-CECX-A-4E4A-V-EN
			ES	560593	GDCC-CECX-A-4E4A-V-ES
			FR	560594	GDCC-CECX-A-4E4A-V-FR
			IT	560595	GDCC-CECX-A-4E4A-V-IT
			SV	560596	GDCC-CECX-A-4E4A-V-SV
	proudové vstupy/výstupy		proudové vstupy/výstupy		
	552101	CECX-A-4E4A-A	DE	560597	GDCC-CECX-A-4E4A-A-DE
			EN	560598	GDCC-CECX-A-4E4A-A-EN
			ES	560599	GDCC-CECX-A-4E4A-A-ES
			FR	560600	GDCC-CECX-A-4E4A-A-FR
			IT	560601	GDCC-CECX-A-4E4A-A-IT
			SV	560602	GDCC-CECX-A-4E4A-A-SV

1) dokumentace pro uživatele v tištěné podobě není součástí dodávky

Víceosé řídicí systémy CMXR-C1

technické údaje

FESTO

Připojení enkodéru
CECX-C-2G2



Obecné technické údaje		
rozsah napájecího napětí	[V DC]	19,2 ... 30
jmenovité napájecí napětí	[V DC]	24
elektrické připojení vstupů/výstupů		konektor, rozteč 5,08 mm
příkon 5 V	[W]	0,6
třída ochrany		III
hmotnost výrobku	[g]	135
Materiály		
upozornění k materiálu		obsahuje látky LABS (bránící nanášení laků) odpovídá RoHS

Technické údaje – rozhraní		
digitální vstupy		
rychlé čítačí vstupy		2 (funkce blokování) reakční čas 20 µs NPN/PNP
oddělení potenciálů		ne
Vstupy pro enkodér		
počet		2
připojovací technika		zásuvka Sub-D, 9 pinů
rozlišení	[bit]	měření rychlosti: 32
	[bit]	měření dráhy: 24
napájecí napětí enkodéru	[V DC]	24
	[V DC]	5,05 ± 4 % (100 mA/kanál)
max. vstupní frekvence	[kHz]	250
rozsah signálu	[V]	5 diferenciální (RS422)
	[V]	24 single ended

Provozní a okolní podmínky		
teplota okolí	[°C]	5 ... 55
skladovací teplota	[°C]	-40 ... +70
test citlivosti na nárazy		EN 60068-2-27 EA 15 g, 11 ms (polovina sinusoidy)
test citlivosti na vibrace		EN 60068-2-6-FC 5 ... 9 Hz 3,5 mm 9 ... 150 Hz 1g
relativní vlhkost vzduchu	[%]	10 ... 95
stupeň krytí		IP20
certifikát		c UL us - Listed (OL)

Údaje pro objednávky						
připojení enkodéru	č. dílu	typ	dokumentace ¹⁾	jazyk	č. dílu	
					typ	typ
	552117	CECX-C-2G2		DE	560603	GDCC-CECX-C-2G2-DE
				EN	560604	GDCC-CECX-C-2G2-EN
				ES	560605	GDCC-CECX-C-2G2-ES
				FR	560606	GDCC-CECX-C-2G2-FR
				IT	560607	GDCC-CECX-C-2G2-IT
				SV	560608	GDCC-CECX-C-2G2-SV

1) dokumentace pro uživatele v tištěné podobě není součástí dodávky

Víceosé řídicí systémy CMXR-C1

technické údaje

FESTO

Připojení průmyslové sítě,
zařízení slave PROFIBUS DP-V0
CECX-F-PB-S-V0



Obecné technické údaje

příkon 5 V	[W]	1,4
indikace stavu		LED (stav) LED červená = chyba sítě
třída ochrany		III
hmotnost výrobku	[g]	140
Materiály		
upozornění k materiálu		obsahuje látky LABS (bránící nanášení laků) odpovídá RoHS

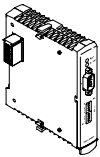
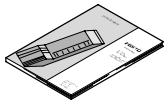
Technické údaje – rozhraní

průmyslová síť	
druh	zařízení slave PROFIBUS DP-V0
připojovací technika	zásuvka Sub-D, 9 pinů
přenosová rychlost	9,6 kb/s ... 12 Mb/s
galvanické oddělení	ano

Provozní a okolní podmínky

teplota okolí	[°C]	5 ... 55
skladovací teplota	[°C]	-40 ... +70
test citlivosti na nárazy		EN 60068-2-27 EA 15 g, 11 ms (polovina sinusoidy)
test citlivosti na vibrace		EN 60068-2-6-FC 5 ... 9 Hz 3,5 mm 9 ... 150 Hz 1g
relativní vlhkost vzduchu	[%]	10 ... 95
stupeň krytí		IP20
certifikát		c UL us - Listed (OL)

Údaje pro objednávky

připojení na síť, slave PROFIBUS DP-V0			dokumentace ¹⁾			
	č. dílu	typ		jazyk	č. dílu	typ
	552102	CECX-F-PB-S-V0		DE	560567	GDCC-CECX-F-PB-S-V0-DE
				EN	560568	GDCC-CECX-F-PB-S-V0-EN
				ES	560569	GDCC-CECX-F-PB-S-V0-ES
				FR	560570	GDCC-CECX-F-PB-S-V0-FR
				IT	560571	GDCC-CECX-F-PB-S-V0-IT
				SV	560572	GDCC-CECX-F-PB-S-V0-SV

1) dokumentace pro uživatele v tištěné podobě není součástí dodávky

Víceosé řídicí systémy CMXR-C1

příslušenství

FESTO

Ovládací zařízení
CDSA-D1-VX



Obecné technické údaje		
rozsah napájecího napětí	[V DC]	19 ... 30
jmenovité napájecí napětí	[V DC]	24
příkon ¹⁾	[A]	0,4
paměť pro uživatele	[MB]	256
zobrazení		TFT barevný
velikost displeje		6,5"
rozdílení displeje		VGA, 640x480 pixelů
vlastnost displeje		dotyková obrazovka
počet funkčních tlačítek		31
počet systémových LED		4
ovládací prvky		2 potvrzovací tlačítka nouzové vypnutí
oblast použití		pouze s víceosým řídicím systémem CMXR
rozhraní Ethernet		2 rozhraní RJ45, 10/100 Mb/s
rozhraní USB		ano
záložní baterie		ano
hmotnost výrobku	[g]	1 250
Materiály		
upozornění k materiálu		obsahuje látky LABS (bránící nanášení laků) odpovídá RoHS

1) při jmenovitém provozním napětí

Provozní a okolní podmínky		
teplota okolí	[°C]	0 ... +50
skladovací teplota	[°C]	-20 ... +70
relativní vlhkost vzduchu	[%]	5 ... 95
stupeň krytí		IP65
značka CE (viz prohlášení o shodě)		dle směrnice EU-EMV

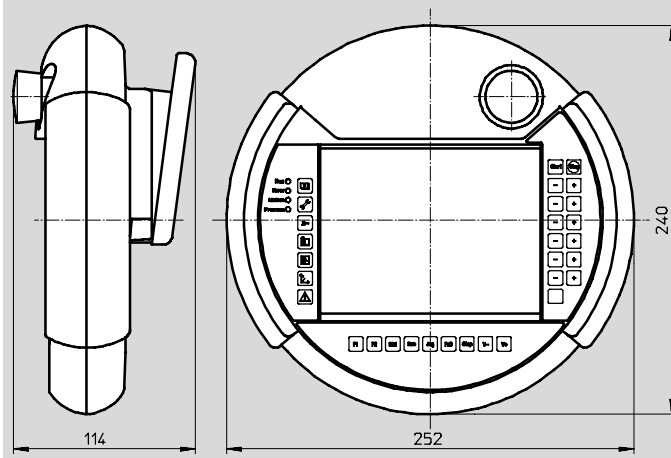
Víceosé řídicí systémy CMXR-C1

příslušenství

FESTO

Rozměry

modely CAD ke stažení → www.festo.cz/engineering



Údaje pro objednávky

	č. dílu	typ
ovládací zařízení	552103	CDSA-D1-VX

Údaje pro objednávky – dokumentace¹⁾

	jazyk	systémová příručka		příručka pro software	
		č. dílu	typ	č. dílu	typ
	DE	560333	GDCP-CDSA-SY-DE	560339	GDCP-CDSA-SW-DE
	EN	560334	GDCP-CDSA-SY-EN	560340	GDCP-CDSA-SW-EN
	ES	560335	GDCP-CDSA-SY-ES	560341	GDCP-CDSA-SW-ES
	FR	560336	GDCP-CDSA-SY-FR	560342	GDCP-CDSA-SW-FR
	IT	560337	GDCP-CDSA-SY-IT	560343	GDCP-CDSA-SW-IT
	SV	560338	GDCP-CDSA-SY-SV	560344	GDCP-CDSA-SW-SV

1) dokumentace pro uživatele v tištěné podobě není součástí dodávky

Vícesé řídicí systémy CMXR-C1

příslušenství

FESTO

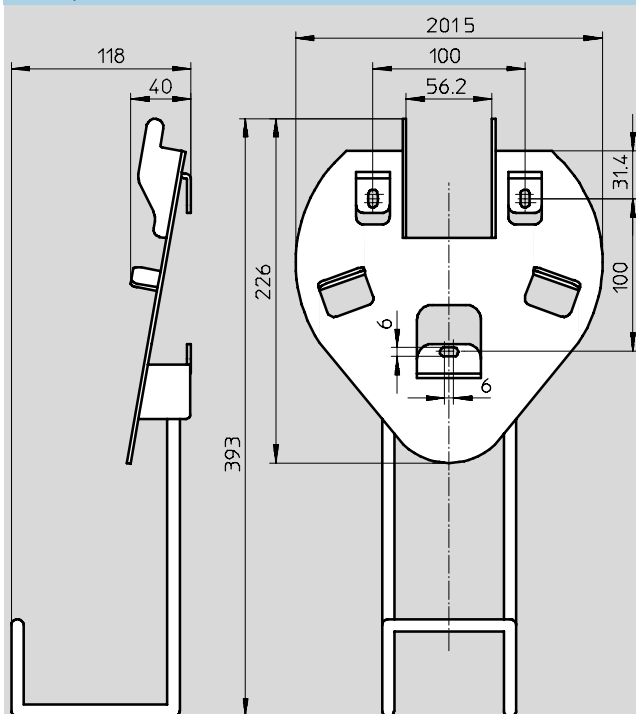
Držáky

CAFM-D1-W



Rozměry

modely CAD ke stažení → www.festo.cz/engineering



Údaje pro objednávky

	č. dílu	typ
držák	552107	CAFM-D1-W

Víceosé řídicí systémy CMXR-C1

příslušenství

FESTO

Připojovací tělesa
CAMI-C



Obecné technické údaje	
upevnění	na stěnu rozvaděče (M25)
montážní poloha	libovolná
elektrické připojení	rozhraní Ethernet: RJ45
	konektor Coninver M25, 17 pinů
	konektor, 11 pinů
stupeň krytí	IP65 dle IEC 60529
rozměry	
délka	[mm] 26
šířka	[mm] 67,2
výška	[mm] 76,1
Materiály	
upozornění k materiálu	obsahuje látky LABS (bránící nanášení laků) odpovídá RoHS

Údaje pro objednávky		č. dílu	typ
připojovací tělesa		552116	CAMI-C

Údaje pro objednávky – vedení a konektory			
	krátký popis	délka kabelu [m]	č. dílu typ
	spojovací kabel: mezi víceosým řídicím systémem CMXR-C1 a ovládací jednotkou CDSA pomocí připojovacího tělesa CAMI-C	5	552104 NES-C-D1-5-C1
		10	552105 NES-C-D1-10-C1
		15	552106 NES-C-D1-15-C1
	konektor pro připojovací těleso CAMI-C, 11 pinů	–	558328 NECC-L1G11-C1
	konektor pro periferní moduly, 2 piny		553857 NECC-L1G2-C1
	konektor pro periferní moduly, 4 piny		553858 NECC-L1G4-C1
	konektor pro periferní moduly, 6 pinů		553859 NECC-L1G6-C1
	konektor pro periferní moduly, 8 pinů		553860 NECC-L1G8-C1
	konektor pro periferní moduly, 18 pinů		553861 NECC-L1G18-C1
	konektor: slouží k přemostění obvodu nouzového vypnutí, pokud je ovládací jednotka odpojená	–	555676 CAMF-B-M25-G4
	konektor: pro připojení PROFIBUS; Sub-D, 9 pinů, bez zakončovacího odporu	–	533780 FBS-SUB-9-WS-PB-K
	konektor: pro připojení CANopen; Sub-D, 9 pinů, bez zakončovacího odporu	–	533783 FBS-SUB-9-WS-CO-K