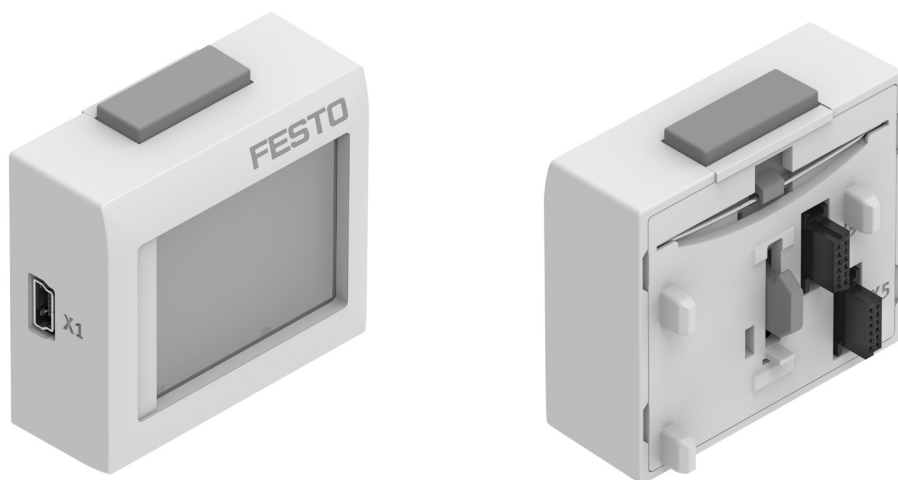


Ovládací jednotky CDSB

FESTO



Technické údaje



Vlastnosti

Ovládací jednotky CDSB-A1 Festo jsou zásuvné zobrazovací a ovládací jednotky pro ovladače servomotorů CMMT a automatizační systém CPX-E.

Zabudovaným barevným dotykovým displejem TFT lze obsluhovat a také jednoduše diagnostikovat připojené základní přístroje. Názorné ovládání je doplněno diagnostikou chyb s chybovými zprávami v prostém textu.

V připojeném stavu lze pomocí rezistivního dotykového displeje nastavovat různé parametry (podle základní jednotky). Lze číst diagnostická hlášení a aktualizovat software.

V nepřipojeném stavu lze jednotku CDSB přes rozhraní MiniUSB připojit k PC. Jednotka se hlásí na PC jako velkokapacitní paměť a lze na ni zapsat soubory firmwaru.

Funkce

- univerzální obsluha na různých základních jednotkách (CMMT nebo CPX-E)
- kompaktní velikost
- barevný dotykový displej
- diagnostické funkce
- funkce aktualizace pro základní jednotku (v připojeném stavu)
- elektrické napájení zajišťuje příslušná základní jednotka
- rozhraní Mini-USB
- rozhraní pro základní jednotku (v připojeném stavu zakryté)

Hlavní údaje

Podrobné pokyny

aktualizace firmwaru

V případě potřeby lze z portálu podpory Festo stáhnout aktualizaci firmwaru. Po připojení ovládací jednotky CDSB-A1 k PC musíte staženou aktualizaci uložit do složky „/Update“.

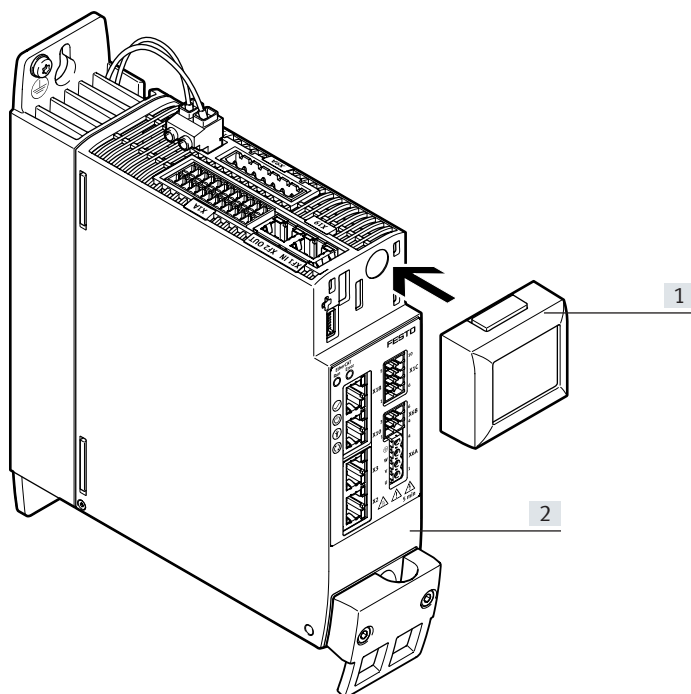
Po novém spuštění ovládací jednotky (vypnutí/zapnutí napájení) se automaticky spustí aktualizace. Aktualizace může trvat až 2 minuty. Pak se ovládací jednotka nově spustí.

provoz základní jednotky

Pokud ovládací jednotka CDSB-A1 bude připojena k základní jednotce, aktivuje se displej:



- pokud (ještě) není spojení se základní jednotkou, zobrazí se „Loading data“ (zavádím data)
- při úspěšném spojení se zobrazí přímo obslužná plocha základní jednotky nebo první položka menu základní jednotky
- tlačítka se šípkami můžete z určité úrovně menu zvolit funkci (např. diagnostika)
- tlačítka se šípkami se dostanete z jedné úrovně menu do jiné
- pole, která lze měnit, nebo pole provádějící nějakou akci jsou zvýrazněna modře

Připojení CDSB do základní jednotky



- [1] ovládací jednotka CDSB
[2] základní jednotka ovladače servomotorů CMMT-AS

Technické údaje

-  - napětí
4,5 ... 5,5 V DC
-  - rozsah teplot
0 ... +60 °C

Oblast použití:

- pro ovladače servomotorů CMMT-AS
- pro řídicí systém CPX-E-CEC automatizačního systému CPX-E

**Obecné technické údaje**

oblast použití		jen s CMMT a CPX-E-CEC
vlastnost displeje		dotyková obrazovka
zobrazení		barevný TFT
velikost displeje	[palce]	1,77
rozlíšení displeje	[pixely]	128x160
rozsah napájecího napětí	[V DC]	4,5 ... 5,5
max. proud	[mA]	250
typický proud	[mA]	90
rozhraní USB, připojovací technika		USB 2.0, typ B Mini
max. délka kabelu	[m]	3
paměť pro uživatele	[GB]	3

Technické údaje – mechanická část

hmotnost výrobku	[g]	36,6
rozměry Š x D x V	[mm]	50 x 45 x 19,6

Materiály

těleso		vyztužený PA6
shoda s LABS		VDMA24364-Zone III
upozornění k materiálu		ve shodě s RoHS

Provozní a okolní podmínky

teplota okolí	[°C]	0 ... +60
skladovací teplota	[°C]	-20 ... +70
relativní vlhkost vzduchu (při 60 °C)	[%]	max. 95
		nekondenzující
značka CE (viz prohlášení o shodě) ²⁾		dle směrnice EU-EMC ¹⁾
		dle směrnice EU-RoHS
značka UKCA (viz prohlášení o shodě)		UK předpisy EMC
		UK předpisy RoHS
certifikát		RCM Mark
		KC-EMC
stupeň krytí		IP20

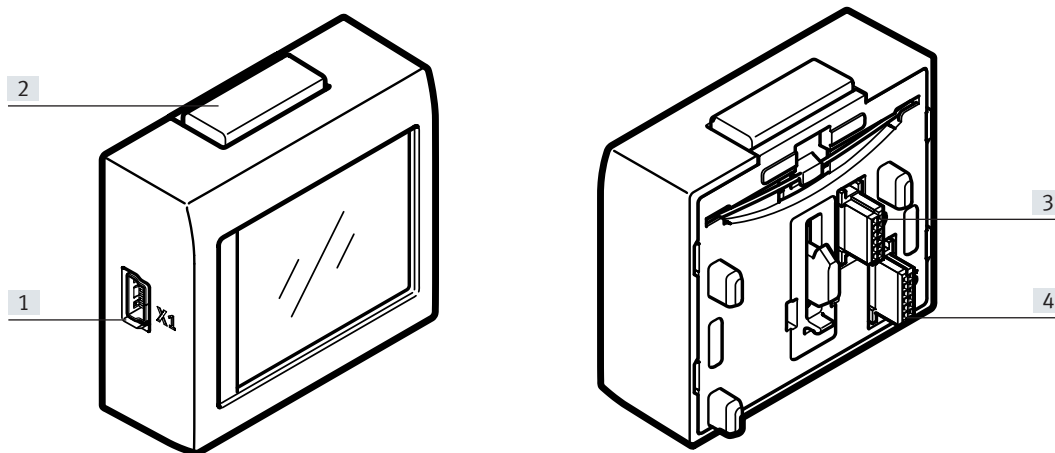
1) Oblast použití najdete v prohlášení o shodě ES: www.festo.com/catalogue/CDSB-A1 → Support/Downloads.

Pokud chcete zařízení používat v rezidenčních, obchodních a průmyslových oblastech či malých podnicích, mohou být nutná další opatření, která omezí vyzařované rušení.

2) další informace www.festo.com/sp → Certifikáty

Technické údaje

Připojovací a zobrazovací prvky



[1] rozhraní USB (X1)

[2] tlačítko k uvolnění

[3] rozhraní pro řídicí systém CPX-E-CEC (X9)

[4] rozhraní pro ovladač servomotorů CMMT-AS (X5)

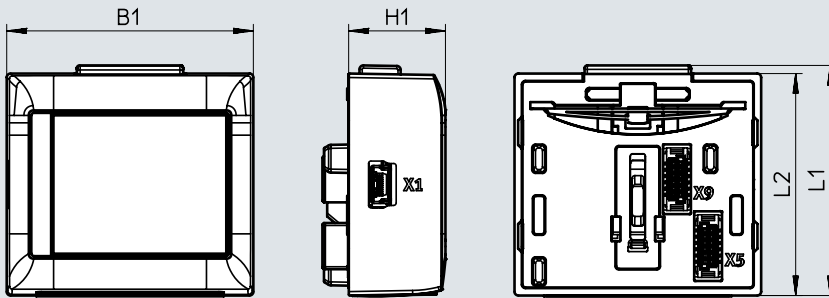
Rozhraní	funkce	popis
X1	rozhraní USB	Rozhraním USB 2.0 typ B Mini lze ovládací jednotku spojit s PC. PC rozpozná ovládací jednotku jako velkokapacitní paměť.
X5	rozhraní k základní jednotce	rozhraní ke spojení s ovladačem servomotorů CMMT-AS
X9	rozhraní k základní jednotce	rozhraní ke spojení z řídicím systémem CPX-E-CEC

Zapojení (pohled na zásuvku)	pin	zapojení X1: zásuvka USB 2.0, typ B Mini
	1	VBus
	2	data -
	3	data +
	4	nezapojeno
	5	GND

Technické údaje

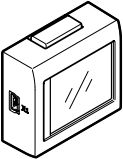
Rozměry

modely CAD ke stažení → www.festo.com



typ	B1	H1	L1	L2
CDSB-A1	50	19,6	46,6	46

Údaje pro objednávky

		č. dílu	typ
	obslužná a indikační jednotka pro: <ul style="list-style-type: none"> • ovladače servomotorů CMMT-AS • řídicí systém CPX-E-CEC 	8070984	CDSB-A1