

Ovládací jednotky CDSA

FESTO



Hlavní údaje



- pro mobilní uvedení do provozu a optimalizaci
- integrovaný systém hlášení a správa uživatelů v kombinaci s robotickou knihovnou Festo
- dodáváme také přípojovací boxy pro montáž do rozvaděče a kabely různé délky

pohodlí – snadné programování pomocí učení (teach-in)

Při vytváření pohybového programu je velmi často známa sekvence pohybů, kdežto přesná poloha, do které je nutné najíždět, např. poloha chapadla nebo odkládací poloha, známa nebývá. Tu lze určit teprve přímo při uvádění do provozu, a to přesným najetím do požadovaného místa.

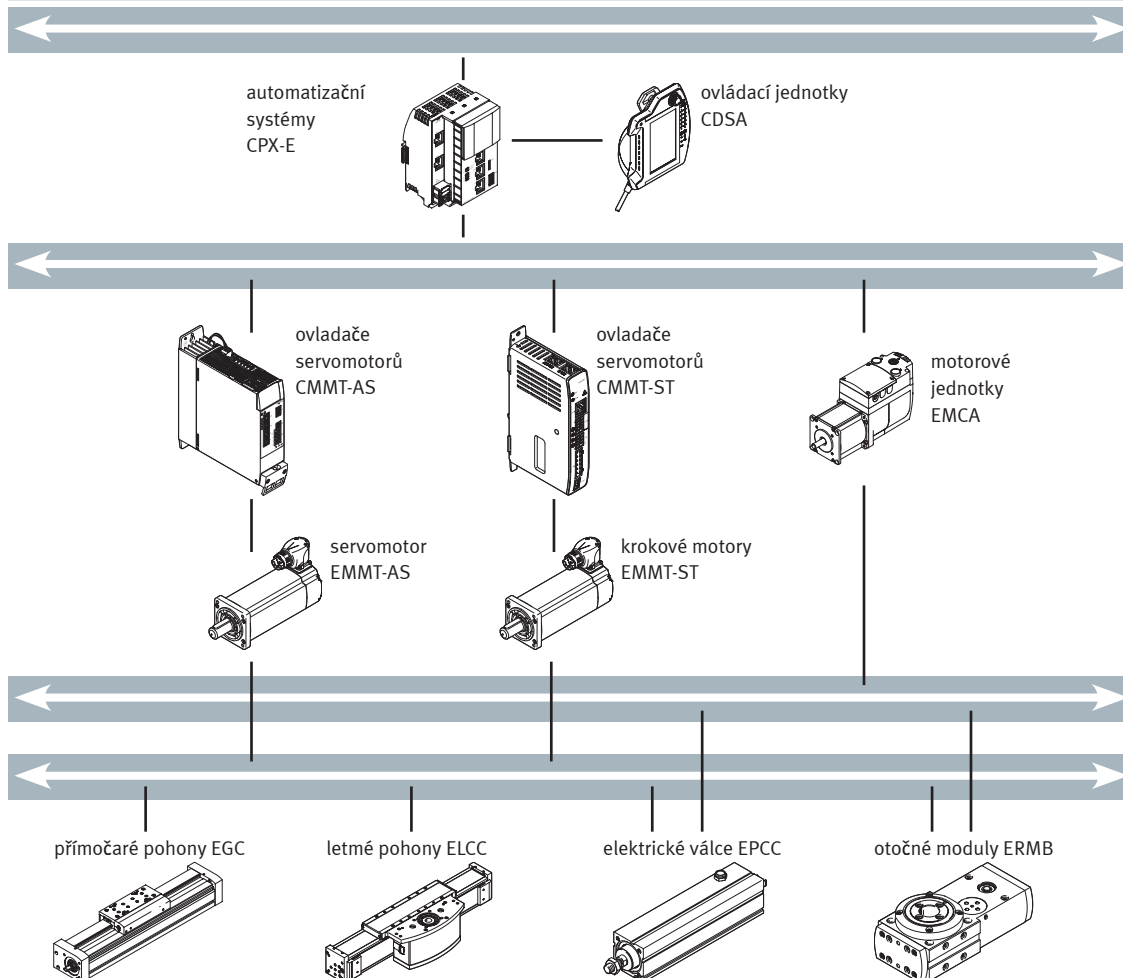
Proto automatizační systém CPX-E v kombinaci s ovládacím zařízením CDSA obsahuje software, který vás povede pomocí dialogů a který umožňuje snadno a rychle naučit (teach) potřebné polohy.

přizpůsobivost – mobilní obsluha a sledování pomocí CDSA

Ovládací zařízení CDSA má spínač nouzového zastavení a také potvrzovací tlačítko se třemi stupni. Obě zařízení pracují po 2 kanálech a jsou připravena pro integraci do bezpečnostního obvodu. Potvrzovací tlačítko slouží k potvrzení pro sepnutí silových obvodů pohonu při seřizovacím provozu.

Kromě hardwaru a ergonomického držadla má zařízení CDSA také barevný dotykový displej, z něhož lze také vyvolávat akce, podobně jako z klávesnice.

Motion Control System Festo



Vysvětlení typového značení

| | | |
|-------------|-------------------------------------|--|
| 001 | řada | |
| CDSA | ovládací zařízení | |
| 002 | verze zařízení | |
| D3 | ovládací zařízení C70 | |
| 003 | režim provozu | |
| RV | CODESYS Remote Target Visualization | |

Technické údaje

| Obecné technické údaje | |
|-------------------------------|---|
| typ | CDSA |
| obslužné prvky | foliová klávesnice, spouštěcí řídicí systém, tlačítko nouzového zastavení |
| indikace | LCD, s podsvícením |
| počet funkčních tlačítek | 20 |
| velikost displeje | 7" |
| vlastnost displeje | dotyková obrazovka |
| rozlíšení displeje | WSVGA, 600x1024 pixelů |
| počet systémových LED | 5 |
| hmotnost výrobku | 950 g |

| Elektrické údaje | |
|--|---|
| typ | CDSA |
| obsazení adres IP | FCT; DHCP |
| rozsah napájecího napětí DC | 19,2 ... 30 V |
| jmenovité provozní napětí DC | 24 V |
| vyrovnání výpadku sítě | 10 ms |
| vstupní proud | ≤ 5,6 A |
| elektrický příkon | 12W |
| upozornění k proudové zatížitelnosti při 40 °C | 10 - 1000 mA na každý kontakt pro nouzové zastavení, < 500 mA pro spouštěcí řídicí systém |

| Rozhraní | |
|---|--|
| typ | CDSA |
| rozhraní USB, funkce | přenos souborů, aktualizace softwaru |
| rozhraní USB, druh připojení | zásuvka |
| rozhraní USB, připojovací technika | USB 2.0 typ A |
| rozhraní USB, počet pólů/vodičů | 4 |
| rozhraní Ethernet, funkce | diagnostika; síťové připojení k PLC; parametrizace |
| rozhraní Ethernet, druh připojení | zásuvka |
| rozhraní Ethernet, připojovací technika | RJ45 |
| rozhraní Ethernet, počet pólů/vodičů | 8 |
| rozhraní Ethernet, přenosová rychlost | 100 Mb/s |
| rozhraní Ethernet, protokol | TCP/IP |

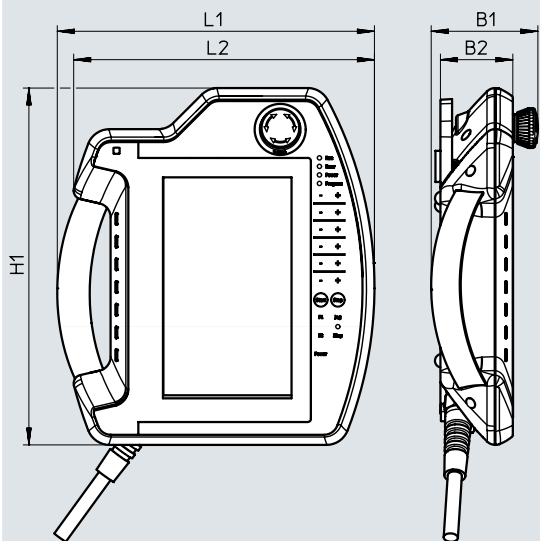
Technické údaje

| Provozní a okolní podmínky | |
|------------------------------------|--|
| typ | CDSA |
| teplota okolí | 0 ... 40 °C |
| skladovací teplota | -20 ... 70 °C |
| relativní vlhkost vzduchu | 5 - 95 % |
| stupeň krytí | IP65 |
| informace ke stupni krytí | při uzavřené krytce USB, v namontovaném stavu |
| stupeň krytí | III |
| jmenovitá nadmořská výška použití | <= 2000 m NHN |
| značka CE (viz prohlášení o shodě) | dle směrnice EU-EMC, dle směrnice EU-RoHS |
| certifikát | CCC; RCM Mark; c UL us - Listed (OL) |
| značka KC | KC-EMC |
| úřad, který vydal certifikát | UL E239998 |
| KC číslo certifikátu EMC/vysílání | R-R-FTO-KC-2020-1041 |
| třída odolnosti korozi KBK | 0 - konstrukční díly s žádnými nároky na odolnost korozi |

| Materiály | |
|------------------------|------------------------------------|
| typ | CDSA |
| materiál tělesa | ABS |
| upozornění k materiálu | obsahuje látky LABS, odpovídá RoHS |

Technické údaje

Rozměry

modely CAD ke stažení → www.festo.com

| typ | B1 | B2 | H1 | L1 | L2 |
|------------|----|----|-----|-----|-----|
| [mm] | | | | | |
| CDSA-D3-RV | 75 | 52 | 251 | 223 | 211 |

Údaje pro objednávky

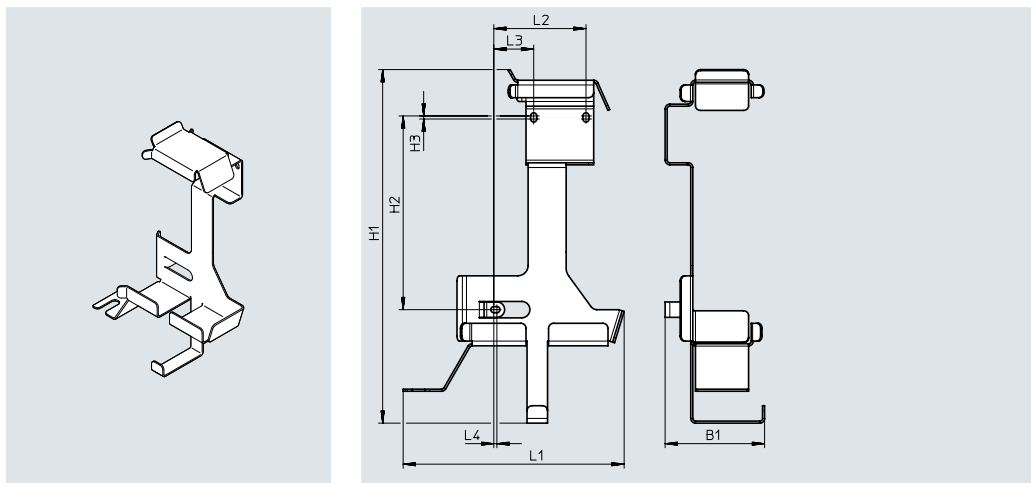
| | popis | č. dílu | typ |
|--|-------------------|---------|------------|
|  | ovládací zařízení | 8126915 | CDSA-D3-RV |

Příslušenství

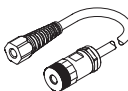
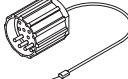
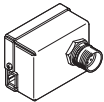
Držáky CAFM

materiál:
ocel, ošetřena práškovou
technologíí

slouží ke stacionárnímu provozu
nebo k odkládání ruční ovládací
jednotky



| Rozměry a údaje pro objednávky | | | | | | | | | | | |
|--------------------------------|----|-----|-------|----|-----|------|------|----|-----------------|----------------|------------------|
| pro \varnothing [mm] | B1 | H1 | H2 | H3 | L1 | L2 | L3 | L4 | hmotnost [g] | č. dílu | typ |
| CDSA-D3-RV | 97 | 345 | 188,9 | 3 | 215 | 89,9 | 38,9 | 3 | 749 | 8127358 | CAFM-D4-W |

| Údaje pro objednávky | | | |
|---|---|--|---|
| | popis | č. dílu | typ |
| spojovací kabely | | | |
|  | odolné vodě, čisticidlům (alkoholy a tenzidy), olejům, tukům a mazivům | 8126916 8126917 8126918 | NEBC-R3Z12G20-KH-5-N-SBS-RSG17-ET-S1 NEBC-R3Z12G20-KH-10-N-SBS-RSG17-ET-S1 NEBC-R3Z12G20-KH-15-N-SBS-RSG17-ET-S1 |
| konektory | | | |
|  | slouží k přemostění obvodu nouzového zastavení, není-li ovládací jednotka připojena | 555676 | CAMF-B-M25-G4 |
| připojovací tělesa | | | |
|  | slouží k připojení ovládací jednotky kabelem NEBC na řídicí systém | 552116 | CAMI-C |