

# Přičítací počítadla CCES

technické údaje

## funkce:

Přičítacím počítadlem CCES a čidlem

lze počítat počty pohybů válce.

Doporučená čidla SME/SMT → 2

## Vlastnosti:

- 8místný displej LCD
- vlastní elektrické napájení
- určeno pro montáž do panelu
- připojení svorkovnicí
- resetovací tlačítko



## Obecné technické údaje

konstrukce	elektrické přičítací počítadlo s baterií
upevnění	montáž do panelu
elektrické napájení	lithiová baterie (jmenovitá doba uchování hodnot 7 let)
indikace	8 míst
návrat do základní polohy	ruční tlačítko nebo elektrický signál
minimální trvání impulsu pohonu [ms]	15
minimální trvání impulsu resetování [ms]	15
hmotnost výrobku [g]	30

## Elektrické údaje

spodní prahová hodnota [V DC]	< 0,7
horní prahová hodnota [V DC]	5 ... 30
čítací vstup	programovatelný
nastavení čítacího vstupu	sestupná hrana 30 Hz
max. čítací frekvence [kHz]	7,5
max. tlumená čítací frekvence [Hz]	30

## Materiály

těleso	PC
upozornění k materiálu	odpovídá RoHS

## Provozní a okolní podmínky

teplota okolí [°C]	-10 ... +50
odolnost korozi KBK <sup>1)</sup>	2

1) Třída odolnosti korozi 2 dle normy Festo 940 070: konstrukční díly s mírnějšími nároky na odolnost korozi. Vnější viditelné části s požadavky především na vzhled povrchu, který je vystaven přímému kontaktu s okolní pro průmysl běžnou atmosférou, respektive látkami, jako jsou chladicí látky a maziva.

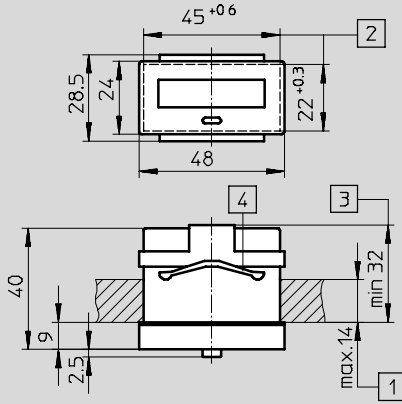
# Přičítací počítač CCES

technické údaje

FESTO

## Rozměry

modely CAD ke stažení → [www.festo.cz/engineering](http://www.festo.cz/engineering)



-  upozornění

svorky pro vodiče s průřezem:  
max. 1 mm<sup>2</sup>, min. 0,13 mm<sup>2</sup>

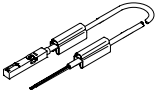
- 1 montážní panel
- 2 výřez v panelu
- 3 hloubka montáže
- 4 upínací rámečky

## Údaje pro objednávky

	č. dílu	typ
přičítací počítač	549403	CCES-P-C8-E

## Údaje pro objednávky – čidla SME/SMT

katalogové listy → internet: sme-8m, smt-8m

	funkce spínacího prvku	spínací výstup	elektrické připojení	délka kabelu [m]	č. dílu	typ
	spínací	kontaktní bipolární	kabel, 3 vodiče	2,5	543862	SME-8M-DS-24V-K-2,5-OE
		PNP	kabel, 3 vodiče	2,5	543867	SMT-8M-PS-24V-K-2,5-OE

-  upozornění

Pamatujte na následující body:

- Výše uvedené čidlo SME lze připojit k přičítacímu počítači bez přídavného zdroje napájení, jako spínač se 2 vodiči.
- Při použití jiného čidla je nutný přídavný zdroj napájení a čítací

vstup přičítacího počítače musí být přeprogramován z logiky NPN na logiku PNP.

- Pokud délka kabelů přesahuje 3 m, musíte použít stíněný kabel.
- Maximální přípustná délka kabelu je 30 m.