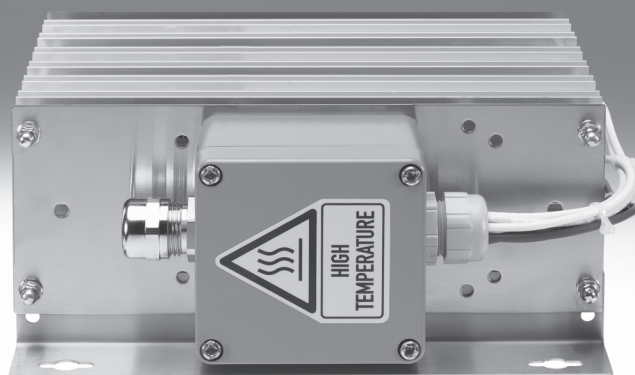


## Brzdné odpory CACR

**FESTO**



# Brzdě odpory CACR

typové značení

FESTO

CACR - LE 2 - 72 - W500

typ	
CACR	odpor

připojovací technika	
LE	volné konce vodičů
KL	svorky

PIN	
2	2 piny

hodnota odporu	
33	33 Ω
40	40 Ω
50	50 Ω
67	67 Ω
72	72 Ω
100	100 Ω

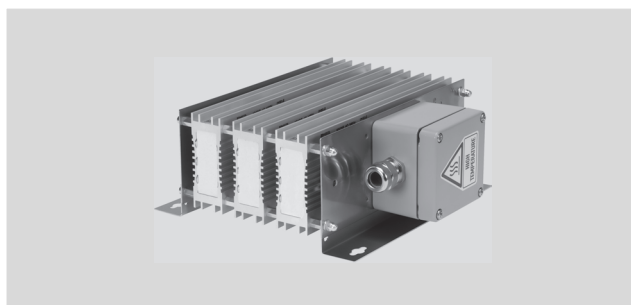
výkon	
500	500 W
1800	1800 W
2000	2000 W
2400	3600 W

# Brzdé odpory CACR

technické údaje

FESTO

Brzdný odpor  
CACR-LE2  
CACR-KL2



Obecné technické údaje				
typ		CACR-		
		LE2-50-W500	LE2-72-W500	LE2-100-W500
výkon při době sepnutí 35 % a 20 °C	[W]	500	500	500
jmenovitý výkon	[W]	200	200	200
hodnota odporu	[Ω]	50	72	100
připojovací technika	volné konce vodičů			
montážní poloha	svisle			
	volné proudění			
upevnění	příslušenstvím			
	průchozími dírami			
hmotnost výrobku	[g]	550	550	550

typ		CACR-		
		KL2-67-W1800	KL2-40-W2000	KL2-33-W2400
výkon při době sepnutí 35 % a 20 °C	[W]	1800	2000	3600 <sup>1)</sup>
jmenovitý výkon	[W]	720	800	1440
hodnota odporu	[Ω]	67	40	33
připojovací technika	svorky			
montážní poloha	svisle			
	volné proudění			
upevnění	příslušenstvím			
	průchozími dírami			
hmotnost výrobku	[g]	4000	2400	8000

1) V zájmu certifikace UL a CSA je na typovém štítku uveden nižší údaj o výkonu 2 400 W.

Provozní a okolní podmínky	
teplota okolí	[°C] 0 ... 50
stupeň krytí	IP65
certifikát	c UL us - Recognized (OL)
	c CSA us (OL)
upozornění k materiálu	odpovídá RoHS
	obsahuje látky LABS (bránící nanášení laků)

# Brzdné odpory CACR

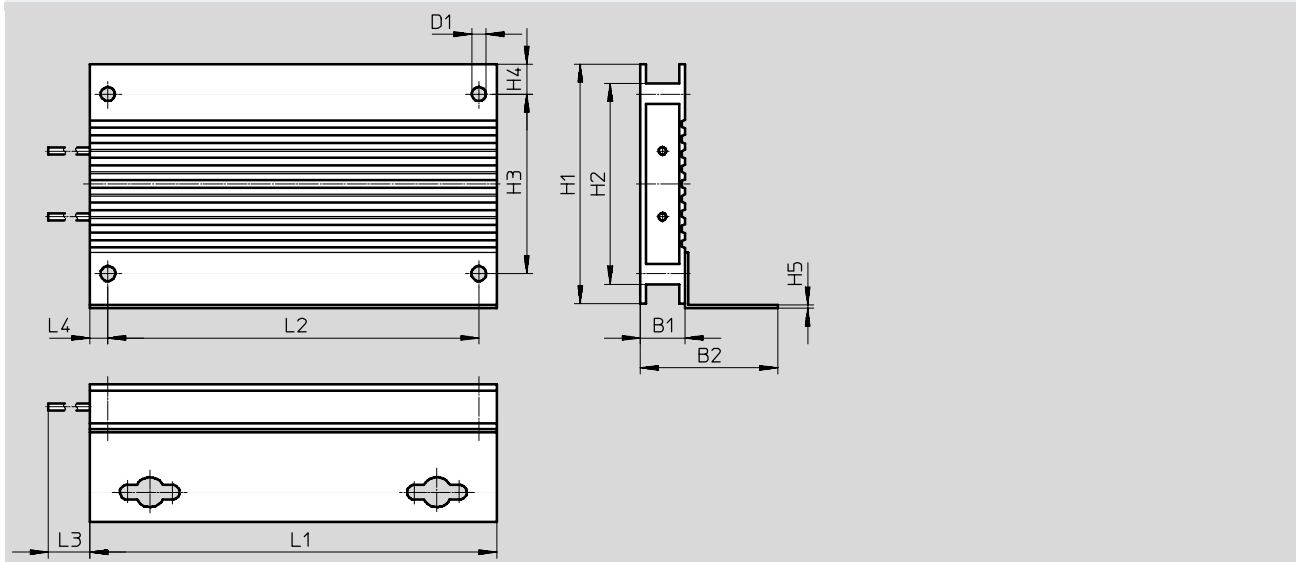
technické údaje

FESTO

## Rozměry

modely CAD ke stažení → [www.festo.com](http://www.festo.com)

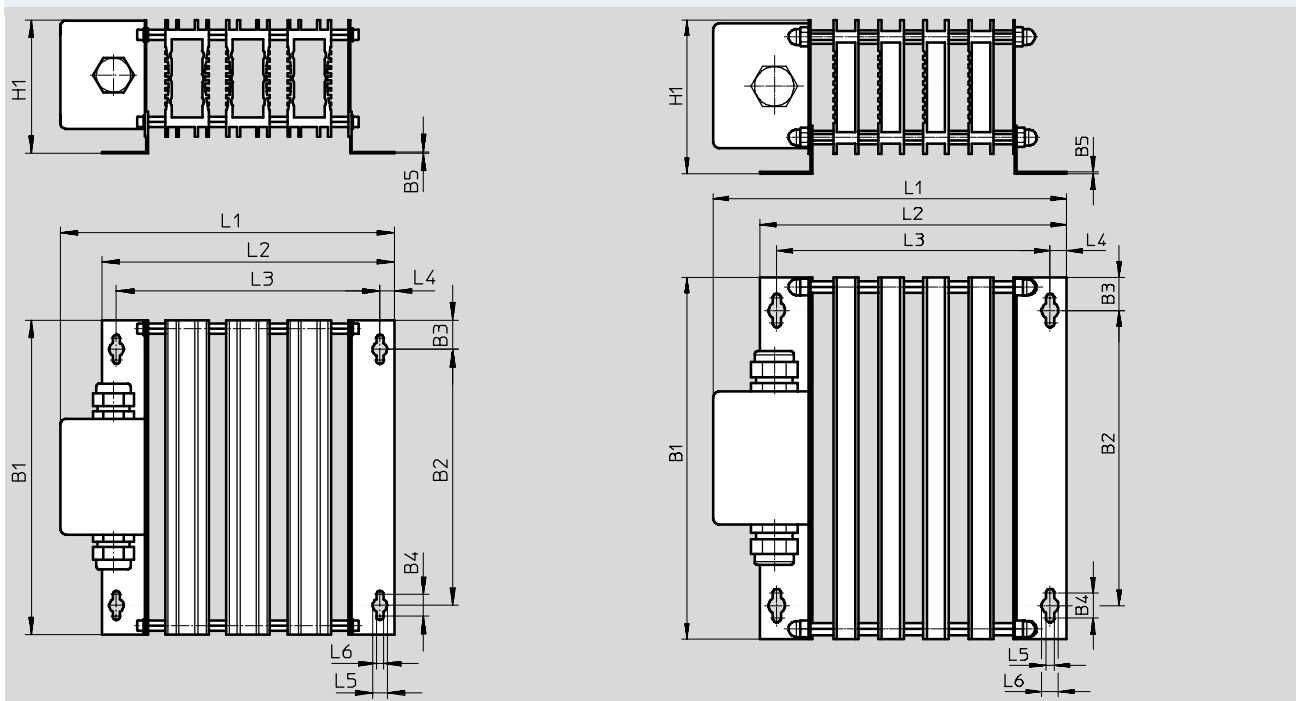
CACR-LE2-50-W500, CACR-LE2-72-W500, CACR-LE2-100-W500



typ	B1	B2	D1 ∅	H1	H2	H3	H4	H5	L1	L2	L3	L4
	±0,5		±0,1		±0,3	±0,2				±0,2	±40	
CACR-LE2-50-W500												
CACR-LE2-72-W500	15	46	4,7	80	67	60	10	1	216	204	510	6
CACR-LE2-100-W500												

CACR-KL2-67-W1800

CACR-KL2-40-W2000



typ	B1	B2	B3	B4	B5	H1	L1	L2	L3	L4	L5	L6
CACR-KL2-67-W1800	216	176	20	15	1	91,5	230	201	181	10	10	5
CACR-KL2-40-W2000	216	176	20	15	1	91,5	211	183	163	10	10	5

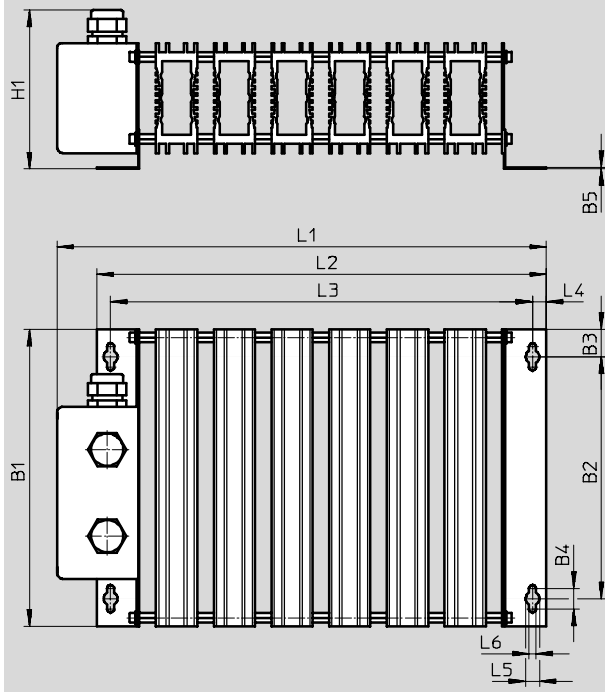
# Brzdě odpory CACR

technické údaje

## Rozměry

modely CAD ke stažení → [www.festo.com](http://www.festo.com)

CACR-KL2-33-W2400



typ	B1	B2	B3	B4	B5	H1	L1	L2	L3	L4	L5	L6
CACR-KL2-33-W2400	216	176	20	15	1	115,5	356	327	307	10	10	5

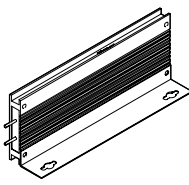
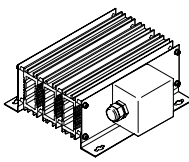
# Brzdné odpory CACR

technické údaje

FESTO

Přířazení brzdného odporu k ovladači motoru					
brzdný odpor	CACR-				
	LE2-50-W500	LE2-72-W500	KL2-67-W1800	KL2-40-W2000	KL2-33-W2400
vhodné pro ovladač motoru					
CMMP-AS-C2-3A-M0	■ <sup>1)</sup>	■	-	-	-
CMMP-AS-C5-3A-M0	■ <sup>1)</sup>	■	-	-	-
CMMP-AS-C5-11A-P3-M0	-	-	■	■ <sup>1)</sup>	-
CMMP-AS-C10-11A-P3-M0	-	-	■	■ <sup>1)</sup>	-
CMMP-AS-C2-3A-M3	■ <sup>1)</sup>	■	-	-	-
CMMP-AS-C5-3A-M3	■ <sup>1)</sup>	■	-	-	-
CMMP-AS-C5-11A-P3-M3	-	-	■	■ <sup>1)</sup>	-
CMMP-AS-C10-11A-P3-M3	-	-	■	■ <sup>1)</sup>	-
CMMP-AS-C20-11A-P3	-	-	-	-	■

1) doporučený brzdný odpor

Údaje pro objednávky				
typ	hodnota odporu [Ω]	jmenovitý výkon [W]	č. dílu	typ
CACR-LE2-...				
	50	500	2882342	CACR-LE2-50-W500
	72	500	1336611	CACR-LE2-72-W500
	100	500	1336615	CACR-LE2-100-W500
CACR-KL2-...				
	67	1800	1336617	CACR-KL2-67-W1800
	40	2000	2882343	CACR-KL2-40-W2000
	33	3600	1336619	CACR-KL2-33-W2400