

# 電磁閥 VMPA1

FESTO



- 容易更換
- 流量達 700 l/min
- 也可作為模組化多功能閥島，最多可安裝 64個閥
- 符合ATEX指令的特定型式，可用於有潛在爆炸危險的工作環境 → [www.festo.com.tw](http://www.festo.com.tw)

詳細產品訊息  
→ DVD-ROM 和 [xdki.festo.com.tw](http://xdki.festo.com.tw)

方向控制閥，用於標準應用  
閥 VMPA1

3.2

## 產品範圍概覽

電氣介面	規格	閥定位的 最大數量	閥的類型									
			M	J	N	K	H	B	G	E	D	
M8 4-pin	1	1	■	■	■	■	■	■	■	■	■	■
	2	1	■	■	■	■	■	■	■	■	■	■




## 閥的類型

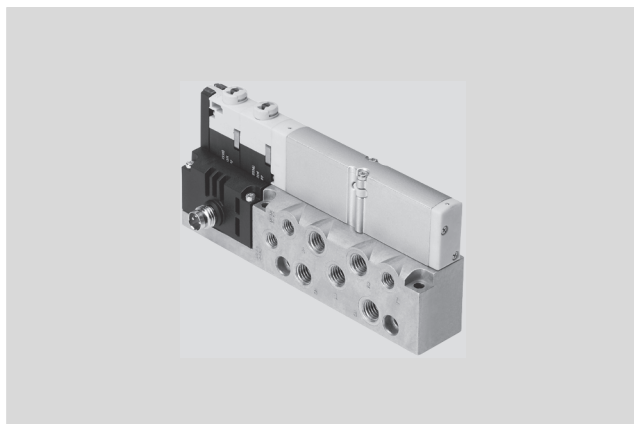
M 5/2-way 單線圈	K 2個 3/2-way 閥，常閉 – 1個常閉	G 5/3-way 閥，中位全閉型
J 5/2-way 雙線圈	H 2個 3/2-way 閥， – 1個常開，	E 5/3-way 閥，中位排氣型
N 2個 3/2-way 閥，常開		D 2個 2/2-way 閥，常閉
		B 5/3-way 閥 中位加壓型

# 電磁閥 VMPA1

FESTO

## 技術參數

-  標準額定流量  
MPA1: up to 360 l/min  
MPA2: up to 700 l/min
  -  閥寬  
MPA1: 10 mm  
MPA2: 20 mm
  -  操作電壓  
24 V DC
- 材料  
底座, 閥: 壓鑄鋁合金  
密封件: NBR, 合成橡膠  
電子模組: 聚碳酸酯



## 主要技術參數

		MPA1	MPA2
設計特點		電磁驅動滑動閥	
寬度	[mm]	10.5	21
潤滑		永久潤滑, 不含PWIS (不含油漆潤滑缺陷物質)	
安裝方式		牆面安裝	
標準額定流量	[l/min]	最大 360	最大 700
手控裝置		壓/旋轉鎖定/蓋住	
氣壓接孔			
氣壓接孔		通過底座	
供氣口	1	M7	
排氣口	3/5	M7	
工作口	2/4	M7	
嚮導進氣口	12/14	M5	
嚮導排氣口	82/84	M5	
壓力補償氣口		經由氣口 82/84	
電氣介面			
額定電壓	[V DC]	24	
工作電壓	[V DC]	24 ±25%	

## 技術參數 - 閥的反應時間 [ms]

閥體功能/訂購代號	M	J	N	K	G
MPA 1					
開	10	—	10	10	10
關	20	—	20	20	35
切換	—	10	—	—	—
MPA 2					
開	17	8	8	8	11
關	32	—	27	27	45
切換	—	21	—	—	24

# 電磁閥 VMPA1

FESTO

工作條件					
閥體功能/訂購代號	M	J	N	K	G
工作介質	潤滑或未潤滑之過濾壓縮空氣，惰性氣體				
過濾等級	[μm]	40 (孔的平均規格尺寸)			
環境溫度	[°C]	-5 ... +50			
工作壓力 [bar]					
具內嚮導氣源	3 ... 8				
具外嚮導氣源	-0.9 ... +10		3 ... 10		-0.9 ... +10
嚮導氣源	3 ... 8				

方向控制閥，用於標準應用  
閥 VMPA1

3.2

# 電磁閥 VMPA1

FESTO

方向控制閥，用於標準應用  
閥 VMPA1

3.2

## 訂購代號

VMPA1		M1H		M7	PI
<b>型號</b>					
VMPA1	電磁閥				
<b>工作電壓/手控裝置</b>					
M1H	24 V DC，手控裝置，推壓/鎖定				
<b>閥體功能/回位方式</b>					
內嚮導氣源					
M	5/2-way 閥，單線圈，氣彈簧回位				
J	5/2-way 閥，雙線圈				
N	2個 3/2-way 閥，常開，氣彈簧回位				
K	2個 3/2-way 閥，常閉，氣彈簧回位				
H	2個 3/2-way 閥，1個常開，1個常閉，氣彈簧回位				
G	5/3-way 閥，中位全閉型				
外嚮導氣源					
MS	5/2-way 閥，單線圈，氣彈簧回位				
JS	5/2-way 閥，雙線圈				
NS	2個 3/2-way 閥，常開，氣彈簧回位				
KS	2個 3/2-way 閥，常閉，氣彈簧回位				
HS	2個 3/2-way 閥，1個常開，1個常閉，氣彈簧回位				
GS	5/3-way 閥，中位全閉型				
<b>氣壓接孔</b>					
M7	M7螺紋				
<b>電氣介面</b>					
PI	快插式(內部連接)				

## 訂貨實例:

VMPA1-M1H-KS-M7-PI

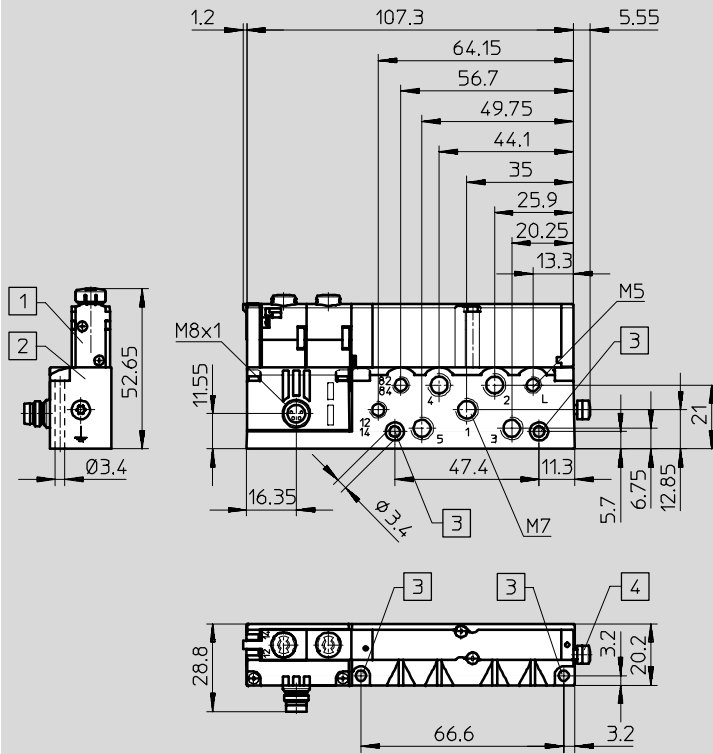
# 電磁閥 VMPA1

FESTO

## 尺寸

CAD 資料 → [xdki.festo.com.tw](http://xdki.festo.com.tw)

### 單個底座安裝閥



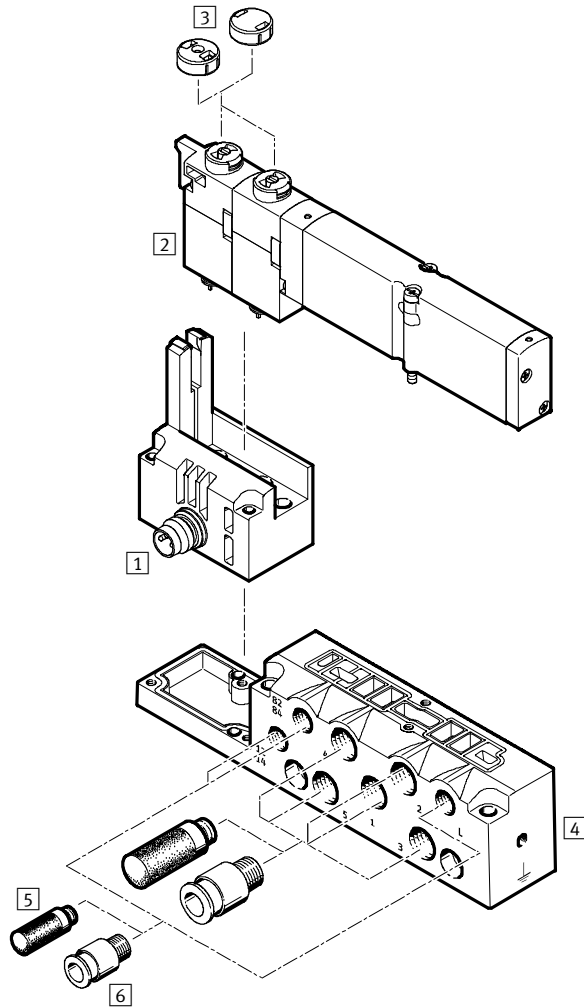
方向控制閥,用於標準應用  
閥 VMPA1

3.2

# 電磁閥 VMPA1

FESTO


## 週邊元件概覽





配件	→ 頁碼
[1] 電子模組，具 M8, 4-pin 介面	4-68
[2] 閥 MPA1 或 MPA2	4-67
[3] 蓋子，用於手控裝置 (只需推壓，蓋住)	4-67
[4] 電子模組 MPA1 或 MPA2	DVD-ROM
[5] 消音器	4-63
[6] 接頭	4-67

## 電磁閥 VMPA1

FESTO

訂購資料 - 接頭		
名稱		型號
	連接螺紋 M5 用於氣管外徑	
	3 mm (10 件)	QSM-M5-3-l
	4 mm (10 件)	QSM-M5-4-l
	6 mm (10 件)	QSM-M5-6-l
	連接螺紋 M7 用於氣管外徑	
	4 mm (10 件)	QSM-M7-4-l
	6 mm (10 件)	QSM-M7-6-l
	連接螺紋 G $\frac{1}{8}$ 用於氣管外徑	
	6 mm (10 件)	QS-G $\frac{1}{8}$ -6-l
	8 mm (10 件)	QS-G $\frac{1}{8}$ -8-l
	連接螺紋 G $\frac{1}{4}$ 用於氣管外徑	
	8 mm (10 件)	QS-G $\frac{1}{4}$ -8-l
	10 mm (10 件)	QS-G $\frac{1}{4}$ -10-l

訂購資料 - 蓋子		
名稱		型號
蓋子 用於手控裝置		
	推壓 (10 件)	VMPA1-HBT
	蓋住 (10 件)	VMPA1-HBV

