

# 電磁閥/氣控閥, Tiger Classic



- 電控或氣控閥
- 具內嚮導和外嚮導氣源
- 結構堅固、功能可靠
- 符合ATEX指令的特定型式，可用於有潛在爆炸危險的工作環境 → [www.festo.com.tw](http://www.festo.com.tw)

方向控制閥，用於標準應用  
老虎閥經典系列 / Tiger Classic

3.2

詳細產品訊息  
→ DVD-ROM 和 [xdki.festo.com.tw](http://xdki.festo.com.tw)

產品範圍概覽 - 電磁閥				
驅動類型	閥體功能		qnN [l/min]	嚮導氣源
			氣壓接孔 G $\frac{1}{8}$ , G $\frac{1}{4}$ , G $\frac{1}{2}$ , G $\frac{3}{4}$ <sup>2)</sup>	
F 型電磁線圈 <sup>1)</sup> 12, 24, 42, 48 V DC 24, 42, 48, 110, 230 V AC	3/2	常閉	500 ... 7,500	內/外
		常開	500 ... 7,500	內
	5/2	單線圈	500 ... 3,700	內/外
		雙線圈	600 ... 4,500	

1) 線圈必須額外訂購。  
2) 僅適用於3/2-way閥。

產品範圍概覽 - 氣控閥				
驅動類型	閥體功能		qnN [l/min]	嚮導氣源
			氣壓接孔 G $\frac{1}{8}$ , G $\frac{1}{4}$ , G $\frac{1}{2}$ , G $\frac{3}{4}$ <sup>1)</sup>	
氣控閥	3/2	常閉	500 ... 7,500	無
		常開		
	5/2	單嚮導氣控	500 ... 3,700	
		雙嚮導氣控	600 ... 4,500	

1) 僅適用於3/2-閥。

# 電磁閥 MFH/JMFH, Tiger Classic

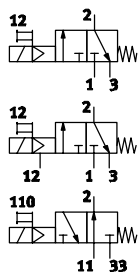
FESTO

方向控制閥，用於標準應用  
老虎閥經典系列 / Tiger Classic

## 3.2

主要技術參數							
氣壓接孔	G1/8			G1/4			
閥體功能	3/2	5/2 單線圈	5/2 雙線圈	3/2	5/2 單線圈	5/2 雙線圈	
氣壓接孔	1, 2, 3, 4, 5	G1/8			G1/4		
嚮導氣源	12, 14	M5			M5		
設計特點	提動閥						
安裝方式	通過安裝孔位						
長/寬/高	[mm]	45/26/111	45/26/131	45/26/217	50/31/126	50/31/143	50/31/235
環境溫度	[°C]	-5 ... +40					
介質溫度	[°C]	-10 ... +60					
電參數 - F 型電磁線圈							
工作電壓	[V DC]	12, 24, 42, 48					
	[V AC]	24, 42, 48, 110, 230, 240 (50 ... 60 Hz)					
消耗功率	DC	[W]	4.5				
	AC	[VA]	切換: 7.5 保持: 6				
保護等級，符合 EN 60529 標準	IP65 (與插座組合使用時)						

### 3/2-way 閥，單線圈



材料  
外殼: 壓鑄鋁合金  
密封件: 丁晴橡膠

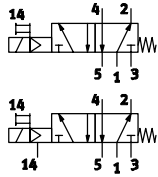


技術資料		下載 CAD 資料 → <a href="http://xdki.festo.com.tw">xdki.festo.com.tw</a>			
氣壓接孔		G1/8		G1/4	
原始位置		常開	常閉	常開	常閉
工作壓力	[bar]	1.5 ... 8			
內嚮導氣源					
工作壓力	[bar]	-0.95 ... +10			
外嚮導氣源					
嚮導壓力	[bar]	1 ... 8			
標準額定流量 qnN	[l/min]	500		800	
開/關反應時間	[ms]	9/29		15/45   10/29	

# 電磁閥 MFH/JMFH, Tiger Classic

FESTO

## 5/2-way 單線圈

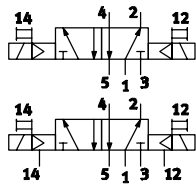


材料  
 外殼: 壓鑄鋁合金, 陽極氧化  
 密封件: 丁晴橡膠



技術資料		下載 CAD 資料 → <a href="http://xdki.festo.com.tw">xdki.festo.com.tw</a>	
氣壓接孔		G1/8	G1/4
工作壓力	[bar]	1.8 ... 8	2.2 ... 8
內嚮導氣源			
工作壓力	[bar]	0 ... 10	0 ... 8
外嚮導氣源			
嚮導壓力	[bar]	1 ... 8	1.5 ... 8
標準額定流量 qnN	[l/min]	500	1,000
開/關反應時間	[ms]	8/36	9/29

## 5/2-way 雙線圈



材料  
 外殼: 壓鑄鋁合金, 陽極氧化  
 密封件: 丁晴橡膠



技術資料		下載 CAD 資料 → <a href="http://xdki.festo.com.tw">xdki.festo.com.tw</a>	
氣壓接孔		G1/8	G1/4
工作壓力	[bar]	1.5 ... 8	
內嚮導氣源			
工作壓力	[bar]	0 ... 8	
外嚮導氣源			
嚮導壓力	[bar]	1.2 ... 8	
標準額定流量 qnN	[l/min]	600	1,100
切換時間	[ms]	18	11

方向控制閥, 用於標準應用  
 老虎閥經典系列 / Tiger Classic

3.2

# 電磁閥 MFH/JMFH, Tiger Classic

FESTO

方向控制閥，用於標準應用  
老虎閥經典系列 / Tiger Classic

## 3.2

### 訂購代號

#### 型號

電磁閥，不具 F 型電磁線圈

MFH	單線圈
MOFH	
JMFH	雙線圈

#### 閥體功能

MFH	
3	3/2-way 閥，常閉
MOFH	
3	3/2-way 閥，常開
JMFH	
5	5/2-way 閥，雙線圈

#### 氣壓接孔

1/8	G1/8
1/4	G1/4

#### 嚮導氣源

-	內
S	外 <span style="border: 1px solid black; padding: 0 2px;">1</span>

1 不適用於電磁閥 MOFH。

#### 訂貨實例:

MOFH-3/2-1/4

# 電磁閥 MFH/ JMFH, Tiger Classic

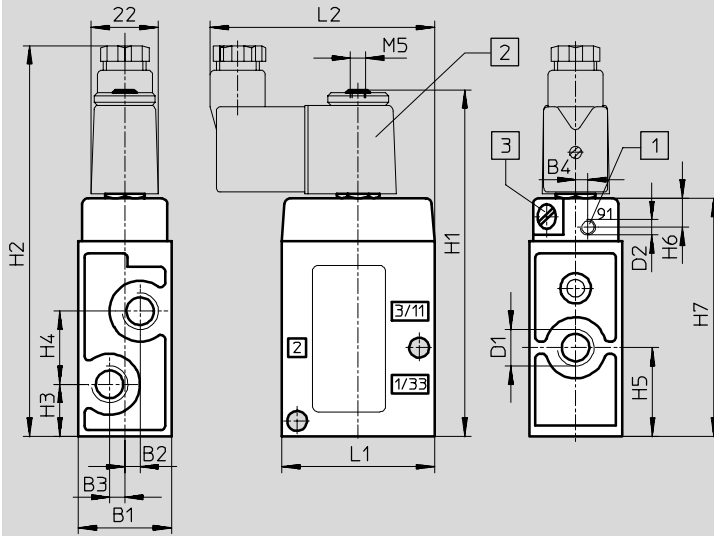
技術資料 - 3/2 way 閥, 5/2 way 閥



## 尺寸

CAD 資料 → [xdki.festo.com.tw](http://xdki.festo.com.tw)

MFH, MOFH



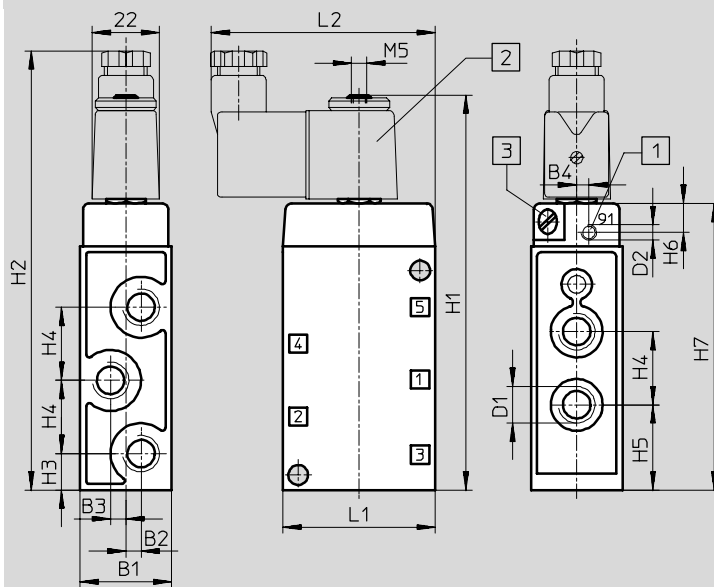
- 1 附加介面, 用於MFH- 3- ... S 的外嚮導氣源
- 2 電磁線圈可旋轉 360°
- 3 手控裝置, 可旋轉180° 定位

連接口	B1	B2	B3	B4	D1	D2	H1	H2	H3	H4	H5	H6	H7	L1	L2
G1/8	26	3.5	3.5	2.7	G1/8	M5	97	111	12.5	19	22	9.5	63	45	71
G1/4	30.4	5	5	4	G1/4	M5	112	126	17	24	29	9.5	78	50	74
G1/2	52	8	8	-	G1/2	G1/8	151	165	30	38	49	10.5	117	80	89
G3/4	68	8	8	-	G3/4	G1/8	171	185	34	44	56	11	137	92	95

## 尺寸

CAD 資料 → [xdki.festo.com.tw](http://xdki.festo.com.tw)

MFH



- 1 附加介面, 用於MFH- 5- ... S 的外嚮導氣源
- 2 電磁線圈可旋轉360°
- 3 手控裝置, 可旋轉180° 定位

連接口	B1	B2	B3	B4	D1	D2	H1	H2	H3	H4	H5	H6	H7	L1	L2
G1/8	26	3.5	3.5	2.7	G1/8	M5	117	131	13.5	19	23	9.5	83	45	71
G1/4	30.4	-	5	4	G1/4	M5	128	143	12	24	28	9.5	128	50	74
G1/2	52	-	8	-	G1/2	G1/8	192	209	32	38	51	10.5	158	80	89

方向控制閥, 用於標準應用  
老虎閥經典系列/Tiger Classic

3.2

# 電磁閥 MFH/JMFH, Tiger Classic

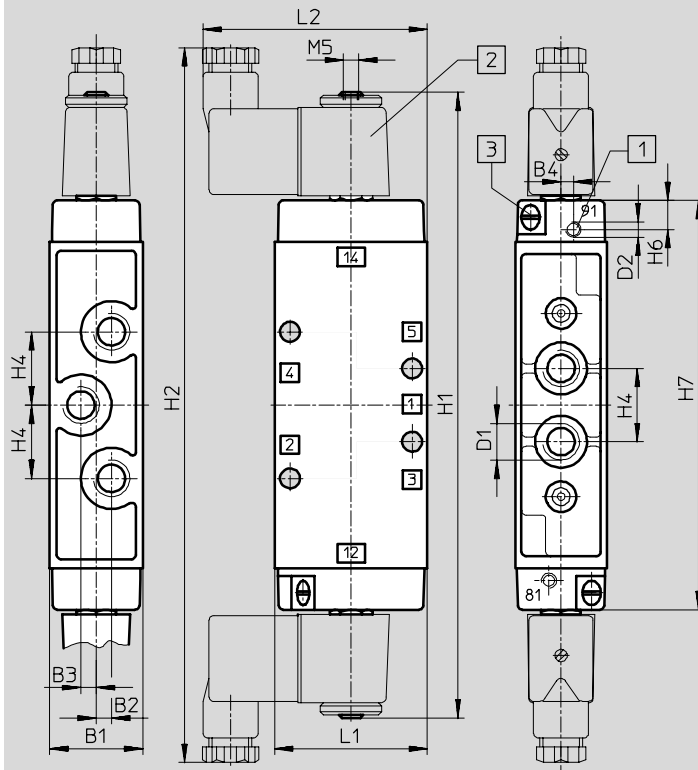
技術資料 - 5/2 way 閥雙電控閥



## 尺寸

CAD 資料 → [xdki.festo.com.tw](http://xdki.festo.com.tw)

JMFH, JMFDH

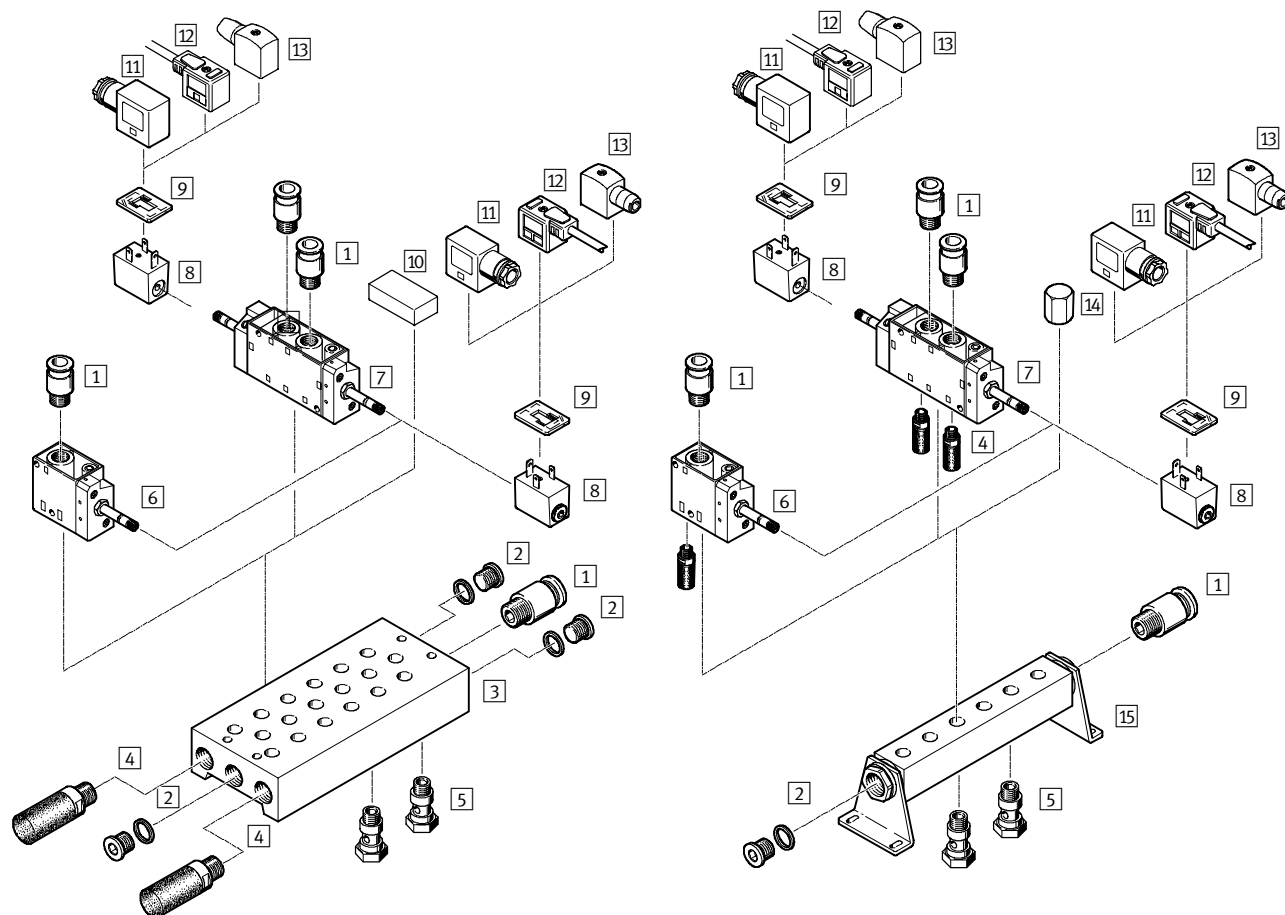


- 1 附加介面，用於JMF ...H-5- ...S的外嚮導氣源
- 2 電磁線圈可旋轉 360°
- 3 手控裝置，可旋轉180° 定位

連接口	B1	B2	B3	B4	D1	D2	H1	H2	H4	H6	H7	L1	L2
G1/8	26	3.5	3.5	2.7	G1/8	M5	184	217	19	9.5	116.5	45	71
G1/4	30.4	-	5	4	G1/4	M5	202	235	24	9.5	134	50	74
G1/2	52	-	8	-	G1/2	G1/8	244	272	38	10.5	176	80	89

# 電磁閥 MFH/JMFH, Tiger Classic

## 週邊元件一覽 - 安裝到氣路板和氣路條上



配件	→ 頁碼
1 快速接頭 QS	3-50
2 塞頭 B	3-50
3 氣路板 PRS	3-50
4 消音器 U	3-50
5 中空螺栓 VT	3-50
6 電磁閥 MFH	3-46
7 電磁閥 JMFH	3-46
8 電磁線圈, MSFW	3-51
9 發光密封件 M...-LD, 用於顯示電磁線圈的開關狀態	3-51
10 空位板 PRSB, 用於封住空位	3-50
11 插座 MSSD-F, 用於閥 MFH、MFH	3-51
12 插座附連接線 KMF, 用於閥 MFH、JMFH	3-51
13 插座 MSSD-F-S, 用於閥 MFH、JMFH	3-51
14 螺帽 VTM, 用於封住空位	3-50
15 氣路條 PAL	3-50

方向控制閥, 用於標準應用  
老虎閥經典系列 / Tiger Classic

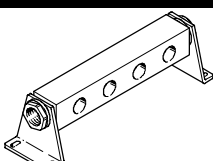
3.2

# 電磁閥 MFH/JMFH, Tiger Classic

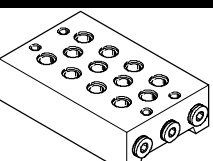


方向控制閥，用於標準應用  
老虎閥經典系列 / Tiger Classic


## 3.2

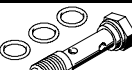
訂購資料 - 氣路條 <sup>1)</sup>		
	閥位	型號
	<b>氣路條 1/8</b>	
	2	PAL-1/8-2
	3	PAL-1/8-3
	4	PAL-1/8-4
	5	PAL-1/8-5
	6	PAL-1/8-6
	<b>氣路條 1/4</b>	
	2	PAL-5-1/4-2
	3	PAL-5-1/4-3
	4	PAL-5-1/4-4
	5	PAL-5-1/4-5
	6	PAL-5-1/4-6


1) 不適用於閥 MOFH-3-14


訂購資料 - 氣路板 <sup>1)</sup>		
	閥位	型號
	<b>氣路板 1/8</b>	
	2	PRS-1/8-2-B
	3	PRS-1/8-3-B
	4	PRS-1/8-4-B
	5	PRS-1/8-5-B
	6	PRS-1/8-6-B
	<b>氣路板 1/4</b>	
	2	PRS-1/4-2
	3	PRS-1/4-3
	4	PRS-1/4-4
	5	PRS-1/4-5
	6	PRS-1/4-6



1) 用於氣路板的塞頭，包括在供貨範圍內。



訂貨資料 - 中空螺栓，用於氣路條		
	氣路條	型號
	1/8	VT-1/8
	1/4	VT-1/4-2



訂貨資料 - 中空螺栓，用於氣路板模組		
	氣路條	型號
	1/8	VT-1/8-PRSK
	1/4	VT-1/4-PRS

訂貨資料 - 螺帽，用於密封空位		
	用於中空螺栓	型號
	1/8	VTM-1/8
	1/4	VTM-1/4

訂貨資料 - 空位板，用於氣路板模組		
	氣路條	型號
	1/8	PRSB-1/8
	1/4	PRSB-1/4

訂購資料		
	氣路條	型號
<b>塞頭</b>		
	1/8	B-1/4
	1/4	B-3/8
<b>縮口接頭</b>		
	1/8	D-1/4I-3/8A
	1/4	D-3/8I-1/2A

訂購資料		
	氣路條	型號
<b>塞頭</b>		
	1/8	B-3/8
	1/4	B-1/2
<b>縮口接頭</b>		
	1/8	D-1/4I-3/8A
	1/4	D-3/8I-1/2A

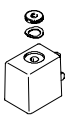
訂購資料		型號
<b>快速接頭 QS</b>		
		QS-1/8-4-I
		QS-3/8-10-I
		QS-1/2-12-I
<b>消音器</b>		
		U-1/8-B
		U-3/8-B
		U-1/2-B





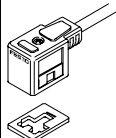
# 電磁閥 MFH/JMFH, Tiger Classic


FESTO

訂購資料 - 標籤		
		型號
	標籤，用於閥 (含三十五個標籤)	KMC/F/V-BZ-35X

訂購資料 - F 型電磁線圈		
	電壓	型號
	12 V DC	MSFG-12DC-OD
	24 V DC 和 42 V AC, 50 ... 60 Hz	MSFG-24DC/42AC-OD
	42 V DC	MSFG-42DC-OD
	24 V AC	MSFG-24AC-OD
	48 V AC, 50 ... 60 Hz	MSFW-48AC-OD
	110 V AC, 50 ... 60 Hz 和 120 V AC, 60 Hz	MSFW-110AC-OD
	230 V AC, 50 ... 60 Hz 和 240 V AC, 60 Hz	MSFW-230AC-OD
	240 V AC, 50 ... 60 Hz	MSFW-240AC-OD

插座，用於 F 型電磁線圈		
		型號
	具螺紋端子技術	MSSD-F
		MSSD-F-M16
	具絕緣置換	MSSD-F-S-M16

訂貨資料 - 插座附連接線，用於 F 型電磁線圈				
	電壓	長度 [m]	LED	型號
	24 V DC	2.5	■	KMF-1-24DC-2,5-LED
		5	■	KMF-1-24DC-5-LED
		10	■	KMF-1-24DC-10-LED
	最大至 240 V	2.5	—	KMF-1-230AC-2,5
		5	—	KMF-1-230AC-5

訂貨資料 - 發光密封件，用於 F 型電磁線圈		
	電壓	型號
	12 ... 24 V DC	MF-LD-12-24DC
	230 V DC/V AC	MF-LD-230AC

方向控制閥，用於標準應用  
老虎閥經典系列 / Tiger Classic

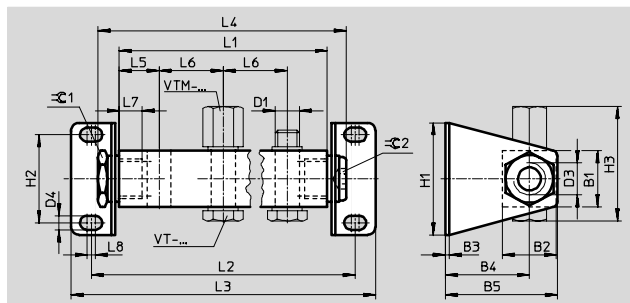
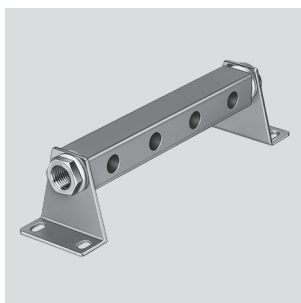
3.2

# 電磁閥 MFH/JMFH, Tiger Classic

FESTO

## 氣路條 PAL

材料:  
氣路板: 陽極氧化鋁  
安裝支架: 鍍鋅鋼



### 尺寸和訂貨資料

型號	B1	B2	B3	B4	B5	D1	D3	D4	H1	H2	H3	L5	L6	L7	L8	≈C1	≈C2
PAL-1/8-...	20	21	2	33.5	44.5	G1/8	G1/4	5.2	44	32	43	18	34	12	4	19	8
PAL-1/4-...	28	27	2	42	56	G1/4	G3/8	7	56	44	56	20	32	14	4	24	10
PAL-1/2-...	40	40	3	73	93	G1/2	G3/4	11	80	60	75	35	69	16	5	36	17

閥的氣口數	L1	L2	L3	L4	重量 [g]	代號	型號
<b>連接口 G1/8</b>							
2	70	96	114	89	145	<b>8 601</b>	<b>PAL-1/8-2</b>
3	104	130	148	123	170	<b>8 602</b>	<b>PAL-1/8-3</b>
4	138	164	182	157	190	<b>8 603</b>	<b>PAL-1/8-4</b>
5	172	198	216	191	215	<b>8 604</b>	<b>PAL-1/8-5</b>
6	206	232	250	225	240	<b>9 767</b>	<b>PAL-1/8-6</b>
<b>連接口 G1/4<sup>1)</sup></b>							
2	72	100	120	94	330	<b>9 188</b>	<b>PAL-1/4-2</b>
3	104	132	152	126	405	<b>9 189</b>	<b>PAL-1/4-3</b>
4	136	164	184	158	480	<b>9 190</b>	<b>PAL-1/4-4</b>
5	168	196	216	190	555	<b>9 191</b>	<b>PAL-1/4-5</b>
6	200	228	248	222	630	<b>9 192</b>	<b>PAL-1/4-6</b>
<b>連接口 G1/2</b>							
2	139	181	213	164	770	<b>9 492</b>	<b>PAL-3/8-2</b>
3	208	250	282	233	915	<b>9 493</b>	<b>PAL-3/8-3</b>
4	277	319	351	302	1 060	<b>9 494</b>	<b>PAL-3/8-4</b>
5	346	388	420	371	1 220	<b>9 495</b>	<b>PAL-3/8-5</b>
6	415	457	489	440	1 370	<b>9 496</b>	<b>PAL-3/8-6</b>

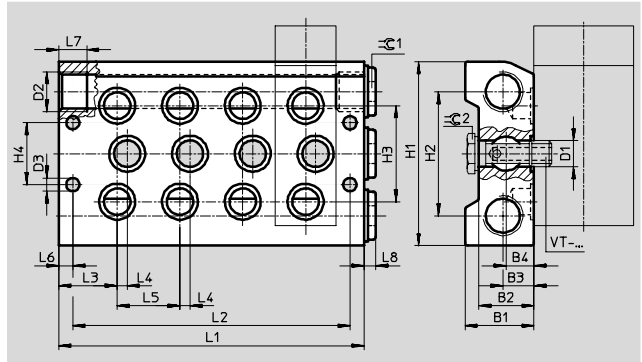
1) MOFH-3-1/4不適用於氣路板安裝

# 電磁閥 MFH/JMFH, Tiger Classic



氣路板  
PRS

材料:  
陽極氧化鋁



尺寸和訂貨資料																				
型號	B1	B2	B3	B4	D1	D2	D3	H1	H2	H3	H4	L3	L4	L5	L6	L7	L8	$\varnothing 1$	$\varnothing 2$	
PRS-1/8-...	28.5	22	12.5	10.8	G1/8	G3/8	6.6	80	56	38	28	23.5	7	27	7	12	5	8	14	
PRS-1/4 ...	34.5	27.5	14	14	G1/4	G1/2	6.6	92	62	48	31	29.2	5	31.4	7	14	6	10	17	

閥的氣口數	L1	L2	重量 [g]	代號	型號
<b>連接口 G1/8</b>					
2	81	67	360	11 898	PRS-1/8-2
3	108	94	460	11 899	PRS-1/8-3
4	135	121	625	11 900	PRS-1/8-4
5	162	148	650	11 901	PRS-1/8-5
6	189	175	750	11 902	PRS-1/8-6
<b>連接口 G1/4</b>					
2	89.8	75.8	590	10 185	PRS-1/4-2
3	121.2	107.2	750	10 186	PRS-1/4-3
4	152.6	138.6	900	10 187	PRS-1/4-4
5	184	170	1070	10 188	PRS-1/4-5
6	215.4	201.4	1 230	10 189	PRS-1/4-6

空心螺栓

VT  
用於氣路板 PRS

材料:  
鍍鋅鋼



訂貨資料			
連接口	重量 [g]	代號	型號
G1/8	17	11 539	VT-1/8-PRSK
G1/4	32	9 499	VT-1/4-PRS

方向控制閥,用於標準應用  
老虎閥經典系列/Tiger Classic

3.2

