

球閥和開關閥



- 開關閥
- 手拉閥
- 球閥 QH，手動開關

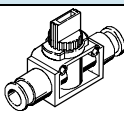
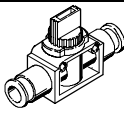
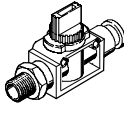
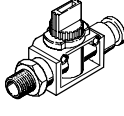
詳細產品訊息
 → DVD-ROM 和 xdki.festo.com.tw

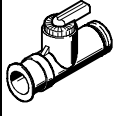

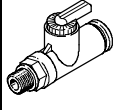
產品範圍概覽 - 開關閥												
型號	說明	螺紋介面						QS 快速接頭				
		M5	R1/8	R1/4	R3/8	R1/2	R3/4	4	6	8	10	12
兩端都具有 QS 快速接頭												
HE	2/2-閥或 3/2-閥 工作壓力 -0.75 ... +10 bar	-	-	-	-	-	-	-	■	■	■	■
連接螺紋和 QS 快速接頭												
HE	2/2-way 閥或 3/2-way 閥 R1/8 ... R1/2 具聚四氟乙烯塗層的连接螺紋 工作壓力 -0.75 ... +10 bar	-	■	■	■	■	-	-	■	■	■	■
兩端都具有連接螺紋												
HE	3/2-way 閥 R1/8...R3/8具聚四氟乙烯塗層的连接螺紋和密封環 工作壓力 -0.75 ... +10 bar	-	■	■	■	-	-	-	-	-	-	-

產品範圍概覽 - 手拉閥												
型號	說明	螺紋介面						QS 快速接頭				
		M5	G1/8	G1/4	G3/8	G1/2	G3/4	4	6	8	10	12
兩端都具有連接螺紋												
W	M5 具公制螺紋 工作壓力 -0.95 ... +8 bar G1/8 ... G3/4 具 G 螺紋 工作壓力 -0.95 ... +10 bar	■	■	■	■	■	■	-	-	-	-	-

球閥和開關閥

產品範圍概覽 - 球閥										
型號	說明	螺紋介面						QS 快速接頭		
		G1/8	G1/4	G3/8	G1/2	G3/4	G1	G1 1/2	4	6
兩端都具有連接螺紋										
QH	G1/4 ... G1 1/2 工作壓力 -0.95 ... +10 bar	-	■	■	■	■	■	■	-	-
兩端都具有 QS 快速接頭										
QH	工作壓力 -0.95 ... +10 bar	-	-	-	-	-	-	-	■	■
兩端都具有 QS 快速接頭, 一端具穿板式接頭										
QHS	工作壓力 -0.95 ... +10 bar	-	-	-	-	-	-	-	-	■
螺紋面和 QS 快速接頭										
QH	聚四氟乙烯塗層的螺紋介面 工作壓力 -0.95 ... +10 bar	-	-	-	-	-	-	-	■	■

訂購資料 - 開關閥				
	qnN [l/min]	螺紋	快速接頭	型號
2/2-way 閥				
兩端都具有 QS 快速接頭				
	280	-	6	HE-2-QS-6
	390	-	8	HE-2-QS-8
	760	-	10	HE-2-QS-10
	830	-	12	HE-2-QS-12
3/2-way 閥				
兩端都具有 QS 快速接頭				
	280	-	6	HE-3-QS-6
	390	-	8	HE-3-QS-8
	780	-	10	HE-3-QS-10
	840	-	12	HE-3-QS-12
2/2-way 閥				
具 QS 快速接頭和聚四氟乙烯塗層的管螺紋				
	310	R1/8	6	HE-2-1/8-QS-6
	400	R1/4	8	HE-2-1/4-QS-8
	730	R3/8	10	HE-2-3/8-QS-10
	780	R1/2	12	HE-2-1/2-QS-12
3/2-way 閥				
具 QS 快速接頭和聚四氟乙烯塗層的管螺紋				
	300	R1/8	6	HE-3-1/8-QS-6
	380	R1/4	8	HE-3-1/4-QS-8
	730	R3/8	10	HE-3-3/8-QS-10
	800	R1/2	12	HE-3-1/2-QS-12

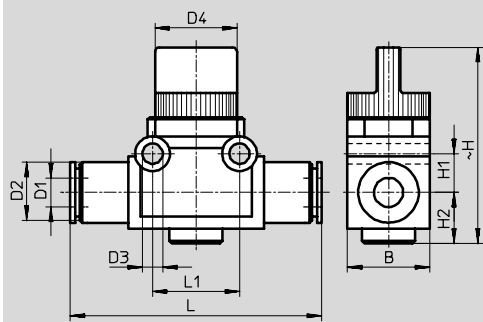
訂購資料 - 球閥				
	qnN [l/min]	螺紋	快速接頭	型號
兩端都具有 QS 快速接頭				
	148	-	4	QH-QS-4
	533	-	6	QH-QS-6
兩端都具有 QS 快速接頭, 一端具穿板式接頭				
	528	-	6	QHS-QS-6
具聚四氟乙烯塗層的連接螺紋和 QS 快速接頭				
	235	R1/8	4	QH-QS-4-1/8
	560		6	QH-QS-6-1/8

開關閥 HE

FESTO

尺寸 - QS 快速接頭，兩端

CAD 資料 → xdki.festo.com.tw

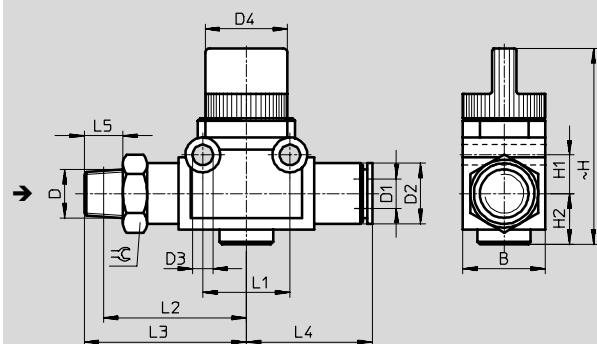


氣管外徑 D1	B	D2 Ø	D3 Ø	D4 Ø	H	H1	H2	L	L1
6	17	12.5	4.2	16.5	40.5	8	10.5	53.2	18
8	17	15	4.2	16.5	40.5	8	10.5	56	18
10	21	17.5	4.2	19.5	41	11	10.5	65	24
12	21	21	4.2	19.5	41	11	10.5	70.2	24

尺寸 - 一端具有連接螺紋

CAD 資料 → xdki.festo.com.tw

具聚四氟乙烯塗層的管螺紋和 QS 快速接頭，可以旋轉 360°



→ = 流動方向

連接螺紋 D	B	D1 Ø	D2 Ø	D3 Ø	D4 Ø	H	H1	H2	L1	L2	L3	L4	L5	⊕
R1/8	17	6	12.5	4.2	16.5	40.5	8	10.5	18	29.5	33.5	26	8	14
R1/4	17	8	15	4.2	16.5	40.5	8	10.5	18	30.5	36.5	28	11	14
R3/8	21	10	17.5	4.2	19.5	41	11	10.5	24	37	43.5	32.5	12	17
R1/2	21	12	21	4.2	19.5	41	11	10.5	24	38.5	46.5	35.5	15	21

流量, 單向逆止和調壓閥
球閥和開關閥

3.5

球閥 QH/QHS, 手控

FESTO

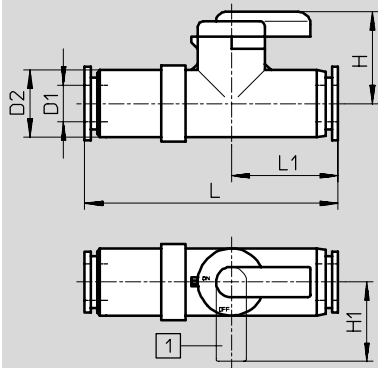
流量, 單向逆止和調壓閥
球閥和開關閥

3.5

尺寸

CAD 資料 → xdki.festo.com.tw

QS 快速接頭, 兩端



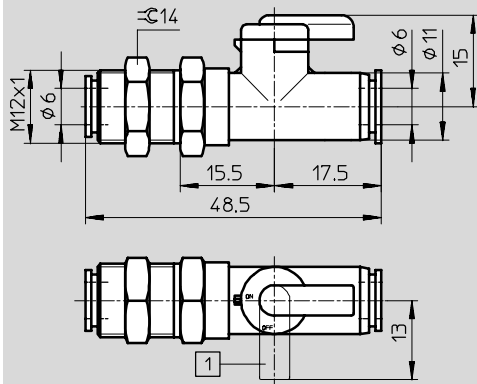
1 關閉

氣管外徑 D1	D2 ∅	H	H1	L	L1
4	11	15	13	38	17
6	11	15	13	41.5	17.5

尺寸

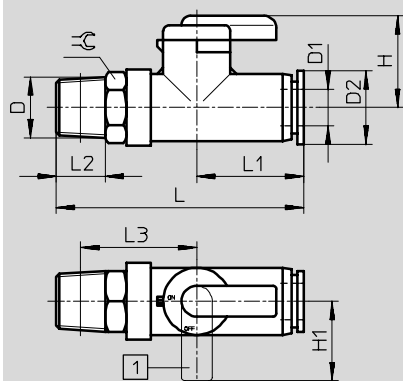
CAD 資料 → xdki.festo.com.tw

兩端具 QS 快速接頭, 一端具穿板式接頭



1 關閉

具聚四氟乙烯塗層的连接螺紋和 QS 快速接頭



1 關閉

氣管外徑 D1	D ∅	D2 ∅	H	H1	L	L1	L2	L3	∅
4	R ¹ / ₈	11	15	13	41.5	17	8	20	10
6	R ¹ / ₈	11	15	13	42	17.5	8	20	10