

壓力開關 SDE5



- 可程式編輯和可配置的壓力開關，用於簡易的壓力感測任務
- 具教導功能，用於程式編輯
- 整合的微處理器
- 透過 LED 顯示工作狀態，四周都可看見

詳細產品訊息
 → DVD-ROM 和 xdki.festo.com.tw

| 產品範圍概覽 | | | | | | | |
|------------|----------------|-----------------------------------|-----|---------------|-------------------|-----------------|----------------------------------|
| 測量方法 介面 | 工作壓力 [V DC] | 壓力測量範圍 [bar] | 電輸出 | 開關功能 | 開關元件功能 | 適用於氣管外徑 [mm] | 電氣 |
| 壓阻式 | 15 ... 30 | -1 ... 0, 0 ... 2, 0 ... 10 | PNP | 臨界值， 窗口比較器 | N/O 觸點， N/C 觸點 | 3, 4, 6 | 插頭 M8x1， 3-pin; 電纜， 3-wire |

- 種類**
- 具有固定遲滯之臨界值
 - 具有可變遲滯之臨界值
 - 區域設定值比較器，具有固定遲滯
 - 連接電纜
 - 壓力示範點永久設置

技術資料

PNP
 例如: N/O 觸點, PNP, 具插頭

材料
 外殼: 聚醞胺; 聚乙炔，
 聚苯硫化物，增強型

具插頭 M8x1 具電纜

| 技術資料 | | 下載 CAD 資料 → xdki.festo.com.tw | |
|-------|----------------|--|----------|
| 電氣介面 | 插頭 M8x1, 3-pin | 電纜 | |
| 氣壓介面 | QS-4、QS-6 | | |
| 工作壓力 | [V DC] | 15 ... 30 | |
| 長/寬/高 | [mm] | 56/16/25 | 45/16/25 |

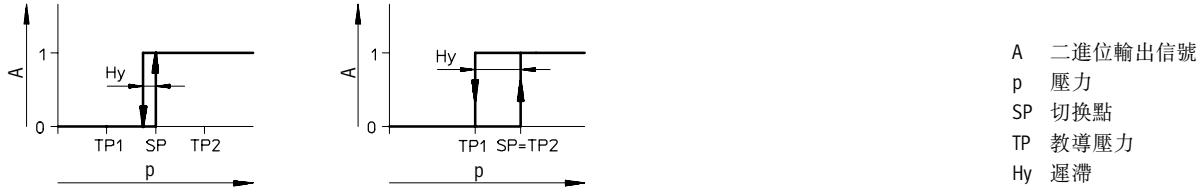
壓力開關 SDE5

FESTO

| 工作環境 | | |
|--------|-------|--------------------|
| 壓力測量範圍 | [bar] | -1 ... 0, 0 ... 10 |
| 環境溫度 | [°C] | 0 ... 50 |
| 介質溫度 | [°C] | 0 ... 50 |

開關功能 – 臨界值比較器

固定遲滯，2 個教導壓力 可變遲滯，2 個教導壓力



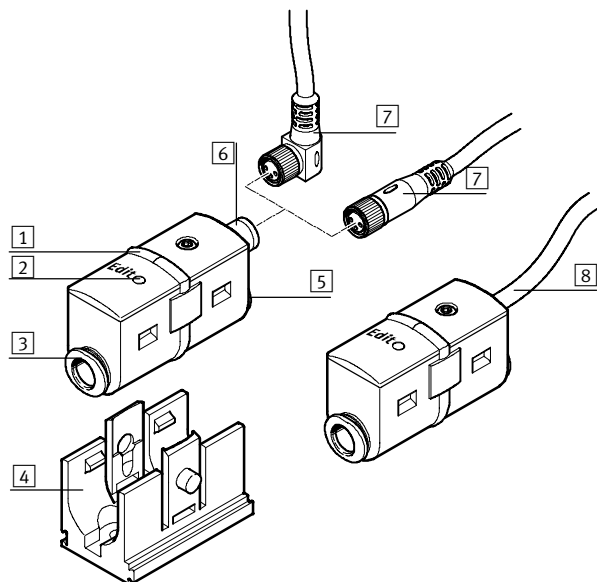
型號代碼

| | | | | | | | | | | | | |
|------------------------|------------------------------|------|---|--|---|--|---|---|---|--|---|---|
| | | SDE5 | - | | - | | - | P | - | | - | G |
| 感測器功能 | | | | | | | | | | | | |
| SDE5 | 壓力開關 | | | | | | | | | | | |
| 壓力測量範圍 | | | | | | | | | | | | |
| V1 | -1 ... 0 bar | | | | | | | | | | | |
| D10 | 0 ... 10 bar | | | | | | | | | | | |
| 開關功能 | | | | | | | | | | | | |
| FP | 可自由程式編輯，N/O 觸點，N/C 觸點 | | | | | | | | | | | |
| 0 | 臨界值比較器，具有固定遲滯 1 個示範壓力，N/O 觸點 | | | | | | | | | | | |
| 01 | 臨界值比較器，具有固定遲滯 2 個示範壓力，N/O 觸點 | | | | | | | | | | | |
| 02 | 臨界值比較器，具有可變遲滯 2 個示範壓力，N/O 觸點 | | | | | | | | | | | |
| 氣壓介面 | | | | | | | | | | | | |
| 兩端都有快速接頭 | | | | | | | | | | | | |
| Q4 | 用於外徑為 4 mm 的氣管 | | | | | | | | | | | |
| Q6 | 用於外徑為 6 mm 的氣管 | | | | | | | | | | | |
| 一端有快速接頭 | | | | | | | | | | | | |
| Q4E | 用於外徑為 4 mm 的氣管 | | | | | | | | | | | |
| Q6E | 用於外徑為 6 mm 的氣管 | | | | | | | | | | | |
| 電輸出 | | | | | | | | | | | | |
| P | 1 個開關輸出 PNP (正切換) | | | | | | | | | | | |
| 電氣介面 | | | | | | | | | | | | |
| K | 2.5 m 電纜 | | | | | | | | | | | |
| M8 | 3-pin M8 插頭 | | | | | | | | | | | |
| 連接電纜 | | | | | | | | | | | | |
| 插座附連接線 SIM-M8... 具直式插座 | | | | | | | | | | | | |
| G | 2.5 m 長 | | | | | | | | | | | |

型號舉例:
SDE5-D10-01-Q6E-P-M8-G



壓力開關 SDE5

週邊設備概覽



訂購資料 - 插座附連接線 M8x1

技術資料 → 4-274

| | 型號 |
|---|-------------------|
| 直式插座 | |
|  | SIM-M8-3GD-2,5-PU |
| | SIM-M8-3GD-5-PU |
| | SIM-M8-3GD-10-PU |
| 直角式插座 | |
|  | SIM-M8-3WD-2,5-PU |
| | SIM-M8-3WD-5-PU |
| | SIM-M8-3WD-10-PU |

配件

| | |
|---|-----------------------------------|
| 1 | 黃色 LED 顯示，四周可見 |
| 2 | 程式編輯按鈕 |
| 3 | 氣壓介面 |
| 4 | 連接式牆面支架(卡口式連接方式)，便於開關安裝(包括在供貨範圍內) |
| 5 | 氣壓介面或塞頭 |
| 6 | 插頭 M8x1 |
| 7 | 插座附連接線 SIM-M8 |
| 8 | 開放式電纜末端 |

