

## 壓力開關 PEV, 機械式

FESTO



- 機械式壓力開關，切換點可調
- 遲滯可調
- 具調整壓力視窗的多樣型
- 不含銅和聚四氟乙烯

詳細產品訊息

→ DVD-ROM 和 [xdki.festo.com.tw](http://xdki.festo.com.tw)

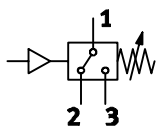
### 產品範圍概覽

測量方法	工作壓力 [bar]	氣壓介面	安裝方式	工作壓力		可調遲滯	視窗，用於 壓力調節	開關狀態顯示
				[V DC]	[V AC]			
氣壓式/電子式	1 ... 12	G1/4	透過通孔安裝	0 ... 250	0 ... 250	■	-	-
						-	■	-
	0 ... 8	M5	H型導軌安裝	0 ... 250	0 ... 250	-	-	■
						-	-	-
1 ... 10	G1/4	旋入式安裝	10 ... 30	-	-	-	-	

# 壓力開關 PEV, 機械式

FESTO

## 技術資料 – 透過通孔安裝



材料  
 外殼: 精製鋁合金  
 其多樣型不含銅和聚四氟乙烯



技術資料		下載 CAD 資料 → <a href="http://xdki.festo.com.tw">xdki.festo.com.tw</a>	
	PEV-1/4-B PEV-1/4-B-CT	PEV-1/4-B-OD ... PEV-1/4-SC-OD	PEV-1/4-B-M12
氣壓介面	G1/4		
工作電壓	[V DC]	0 ... 250	
	[V AC]	0 ... 250	
電氣介面	插頭, 方形結構, 符合 EN 43650 標準, A 型	插頭 M12x1, 4-pin, 圓形結構, 符合 EN 60947-5-2 標準	
開關元件功能	轉換開關		
開關狀態顯示	-		
安裝方式	透過通孔安裝		
長/寬/高	[mm] 78/30/77	56/30/77	56/30/77

工作環境		
工作壓力	[bar]	1 ... 12
起始值設置範圍	[bar]	1 ... 12
環境溫度	[°C]	-20 ... +80
介質溫度	[°C]	-20 ... +80

## 型號代碼 – 具可調遲滯

型號		氣壓介面		種類		電氣介面		插座		材料的注意事項	
PEV	壓力開關	1/4	G1/4	B	B 系列	-	插頭, 方形結構, 符合 EN 43650 標準, A 型	-	包括在供貨範圍內	-	含銅和聚四氟乙烯
						M12	插頭 M12x1, 4-pin, 圓形結構 <sup>[1]</sup>	OD	不包括在供貨範圍內 <sup>[2]</sup>	CT	不含銅和聚四氟乙烯

[1] 插座不包括在供貨範圍內。

[2] 不適用於電氣介面 M12。

### 型號舉例:

PEV-1/4-B-OD-CT

# 壓力開關 PEV, 機械式

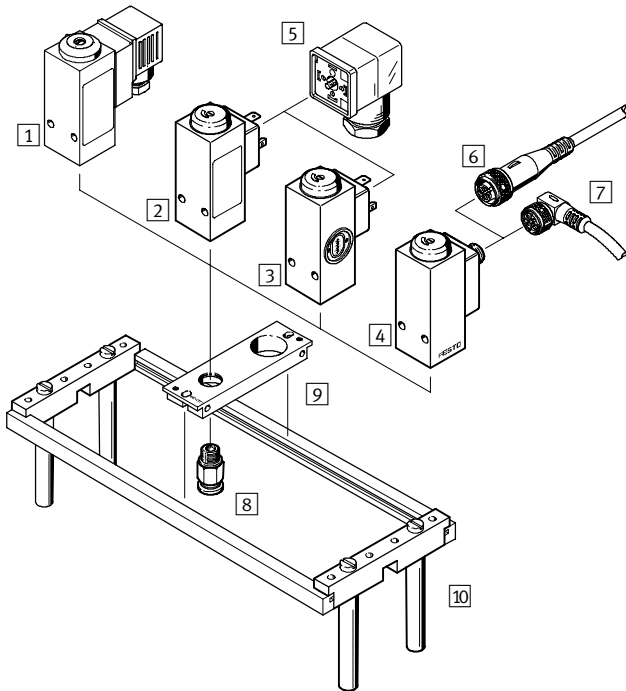
## 型號代碼

PEV		1/4		SC		OD	
<b>型號</b>							
PEV	壓力開關						
<b>氣壓介面</b>							
1/4	G1/4						
<b>設置選項</b>							
SC	視窗，用於壓力調節						
<b>插座</b>							
OD	不包括在供貨範圍內						

## 型號舉例:

PEV-1/4-SC-OD

## 週邊設備概覽



### 訂購資料 – 插座附連接線 M12x1 技術資料 → 4-274

型號	
直式插座	SIM-M12-4GD-5-PU
直角式插座	SIM-M12-4WD-5-PU

### 訂購資料 – 插座

型號	
	PEV-1/4-WD-LED-24
	PEV-1/4-WD-LED-230

### 訂購資料 – 快速接頭

技術資料 → 5-164

型號	
	QS-G1/4-6
	QS-G1/4-8

## 配件

1	壓力開關 PEV-1/4-B-...，插座包括在供貨範圍內
2	壓力開關 PEV-1/4-B-OD-...
3	壓力開關 PEV-1/4-SC-OD-... 具視窗，用於壓力調節
4	壓力開關 PEV-1/4-B-M12
5	插座 PEV-1/4-WD-LED-... 具開關狀態顯示
6	插座附連接線 SIM-M12-4GD-... 具直式插座
7	插座附連接線 SIM-M12-4WD-... 具直角式插座
8	快速接頭 QS-1/4-...
9	安裝板 APL-2N-PEV
10	安裝框架 NRRQ-2N

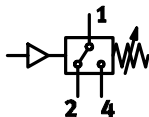
### 訂購資料 – 安裝輔件

型號	
	APL-2N-PEV
	NRRQ-2N
	NRW-9/1,5-B

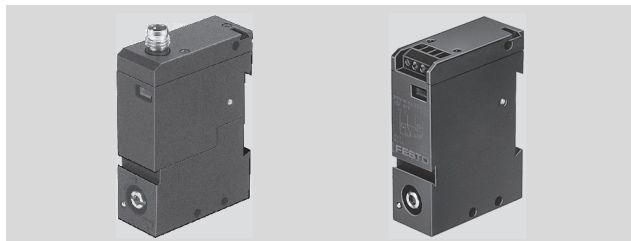
# 壓力開關 PEV, 機械式



## 技術資料 - H型導軌安裝



材料  
外殼: 聚醯胺, 聚酯, 有機玻璃



技術資料		下載 CAD 資料 → <a href="http://xdki.festo.com.tw">xdki.festo.com.tw</a>	
		PEV-W-S-LED-GH	PEV-W-KL-LED-GH
氣壓介面		M5	
工作電壓	[V DC]	10 ... 30	
電氣介面		插頭 M8x1, 4-pin	螺旋接線端, 4-pin
開關元件功能		轉換開關	
開關狀態顯示		黃色 LED	
安裝方式		H 型導軌安裝 通過通孔安裝	
長/寬/高	[mm]	42/18/74	42/18/72

工作環境		
工作壓力	[bar]	0 ... 8
起始值設置範圍	[bar]	1.5 ... 8
環境溫度	[°C]	0 ... +60
介質溫度	[°C]	0 ... +60

## 型號代碼

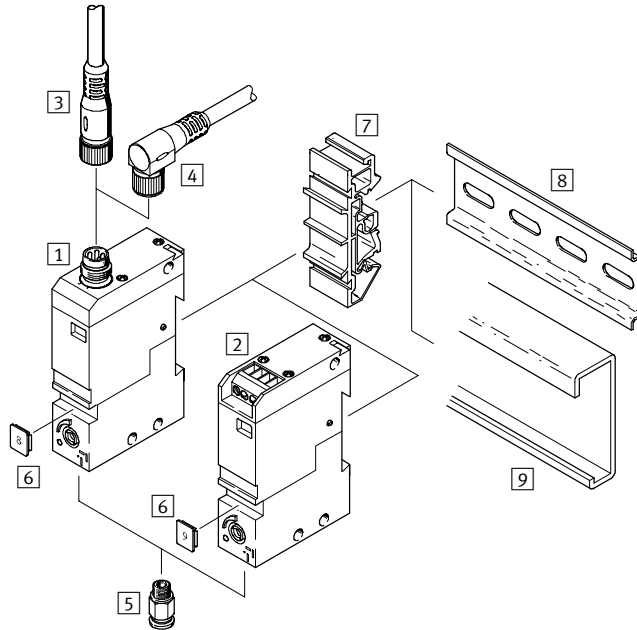
型號		PEV-W		LED	GH
PEV-W	壓力開關				
電氣介面					
KL	螺旋接線端, 4-pin				
S	插頭 M8x1, 4-pin				
開關狀態顯示					
LED	黃色 LED				
安裝方式					
GH	H 型導軌安裝或通過通孔安裝				

## 型號舉例:

PEV-W-KL-LED-GH

# 壓力開關 PEV, 機械式

## 週邊設備概覽



### 配件

1	壓力開關 PEV-W-S... 具插頭 M8x1
2	壓力開關 PEV-W-KL... 具螺旋接線端
3	插座附連接線 SIM-M8-4GD-... 具直式插座
4	插座附連接線 SIM-M8-4WD-... 具直式插座
5	快速接頭 QSM-M5
6	標籤板 BZ-N...
7	安裝銷 PENV-BGH
8	安裝導軌, 符合 DIN EN 50022 標準
9	安裝導軌, 符合 DIN EN 50035 標準

### 訂購資料 - 插座附連接線 M8x1

技術資料 → 4-274

	型號
直式插座	SIM-M8-4GD-2,5-PU
	SIM-M8-4GD-5-PU
直角式插座	SIM-M8-4WD-2,5-PU
	SIM-M8-4WD-5-PU

### 訂購資料 - 快速接頭

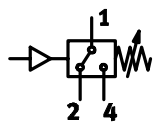
技術資料 → 5-161

	型號
快速接頭	QSM-M5-3
	QSM-M5-4
	QSM-M5-6

### 訂購資料 - 配件

	型號
標籤板	BZ-N1-50
	BZ-N51-100
安裝銷	PENV-BGH

## 技術資料 - 螺紋壓力開關



材料  
外殼: 鍍鋅鋼



### 技術資料

下載 CAD 資料 → [xdki.festo.com.tw](http://xdki.festo.com.tw)

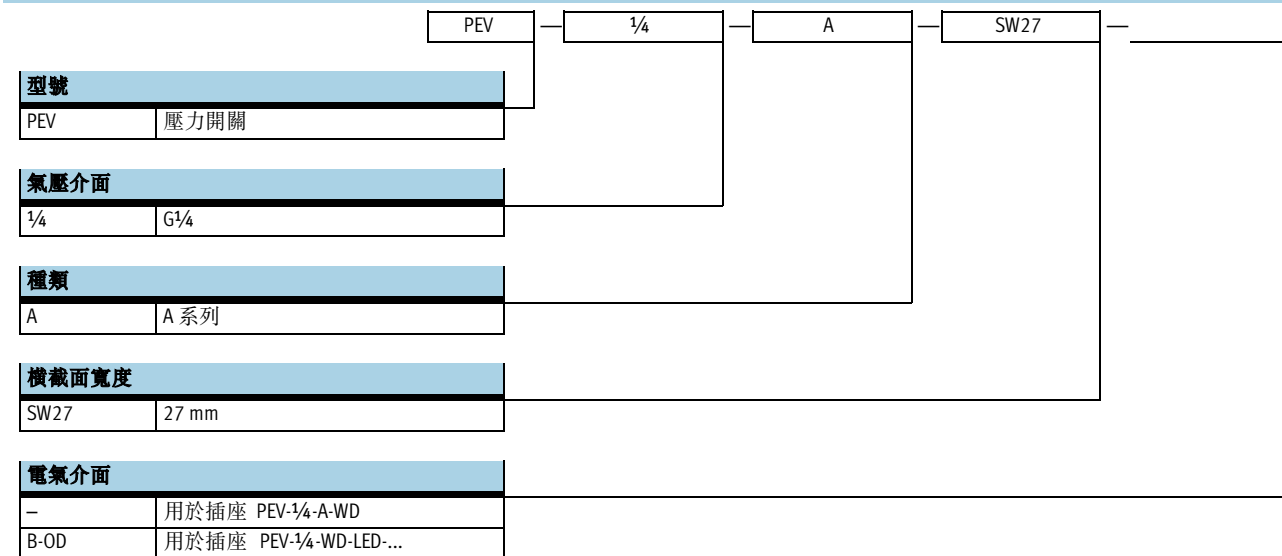
	PEV-1/4-A-SW27	PEV-1/4-A-SW27-B-OD
氣壓介面	G1/4	
工作電壓	[V DC]	0 ... 250
	[V AC]	0 ... 250
電氣介面	插頭, 4-pin	
開關元件功能	轉換開關	
開關狀態顯示	-	
安裝方式	螺紋安裝	
∅/長度	[mm] 30/58	34/75

# 壓力開關 PEV, 機械式

FESTO

工作環境		PEV-1/4-A-SW27	PEV-1/4-A-SW27-B-OD
工作壓力	[bar]	1 ... 10	
起始值設置範圍	[bar]	1 ... 10	
環境溫度	[°C]	-20 ... +80	
介質溫度	[°C]	-20 ... +100	-30 ... +100

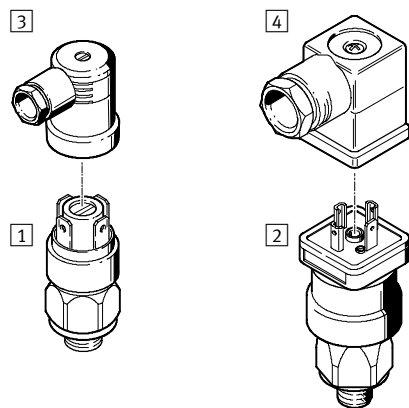
## 型號代碼

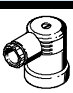
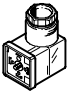


## 型號舉例:

PEV-1/4-A-SW27

## 週邊設備概覽



訂購資料 - 插座	
	型號
	PEV-1/4-A-WD
	PEV-1/4-WD-LED-24
	PEV-1/4-WD-LED-230

## 配件

1	壓力開關 PEV-1/4-A-SW27
2	壓力開關 PEV-1/4-A-SW27-B-OD
3	插座 PEV-1/4-A-WD
4	插座 PEV-1/4-WD-LED-... 具開關狀態顯示