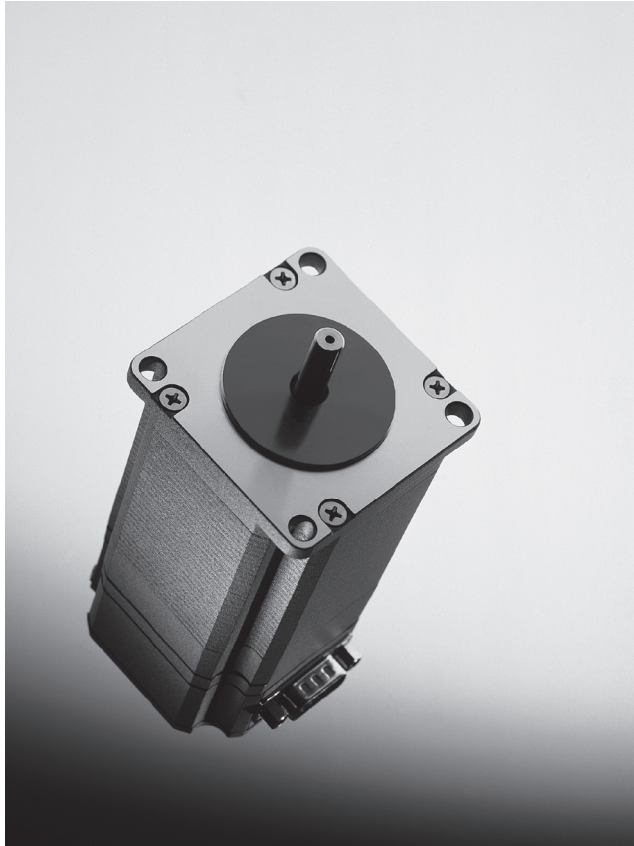


步進馬達 MTR-ST

FESTO



- 符合經濟效益
- 試車簡單
- 可配合馬達控制器組合
- 維修服務
 - MTR-ST-42-48S-AB
 - MTR-ST-42-48S-...
 - MTR-ST-57-48S-AB
 - MTR-ST-87-48S-...

詳細產品訊息
→ DVD-ROM 和 xdki.festo.com.tw

產品範圍概覽 - 步進馬達

法蘭尺寸	公差工作電壓 [V DC]	保持力矩 [Nm]	具整合控制器	具傳動單元	具制動裝置
42	24 ... 48	0.34	■	—	■
57	24 ... 48	1.27	—	—	■
87	24 ... 48	6.47 ... 23.29	—	■	■


產品範圍概覽 - 馬達控制器

公差工作電壓 [V DC]	公差電流 [A]	工作模式	介面
24 ... 48	1.25 ... 6	步進模式為1、1/2、1/4、1/5、 1/8、1/10	脈衝/直接

步進馬達 MTR-ST

FESTO

技術參數

-  - 注意
所給參數在一步式步進操作，
48 V 和最大持續輸出時有效。



技術資料		下載 CAD 資料 → xdki.festo.com.tw		
法蘭尺寸		42	57	87
			不具傳動單元	具傳動單元
公差工作電壓	[V DC]	48		
公差電流	[A]	1.8	3.1	4.7
保持力矩	[Nm]	0.34	1.27	6.47
步進角度	[°]	1.8 +5%		
長/寬/高	[mm]	73 ... 136/42/42	107 ... 128/56/56	156 ... 272/90/90

工作條件				
法蘭尺寸		42	57	87
			不具傳動單元	具傳動單元
環境溫度	[°C]	0 ... +50		
保護等級		IP54		IP43
CE 標誌		Yes		

訂貨代號

		ST	48	S		
型號						
MTR	馬達					
MTRE	馬達，具整合控制器	1				
馬達類型						
ST	步進馬達					
法蘭尺寸						
42	42 mm					
57	57 mm					
87	87 mm					
公差工作電壓/介面類型						
48	24 ... 48 V DC					
S	插頭介面					
附加功能						
A	沒有附加功能					
G	具齒輪箱	2				
附加功能						
A	沒有附加功能					
B	具制動裝置					

1 僅適用於法蘭尺寸為 42 的產品。

2 僅適用於法蘭尺寸為 87 的產品。

訂貨實例:

MTR-ST-42-48S-AB

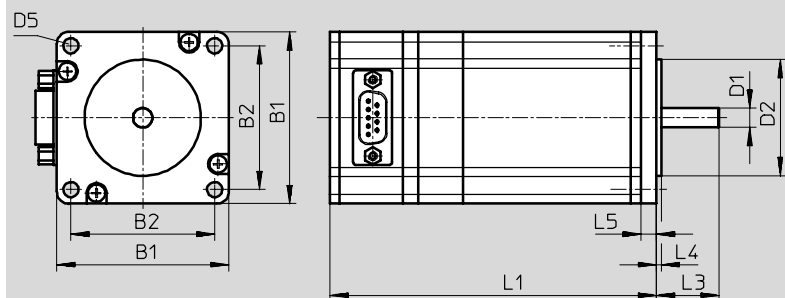
步進馬達 MTR-ST

FESTO

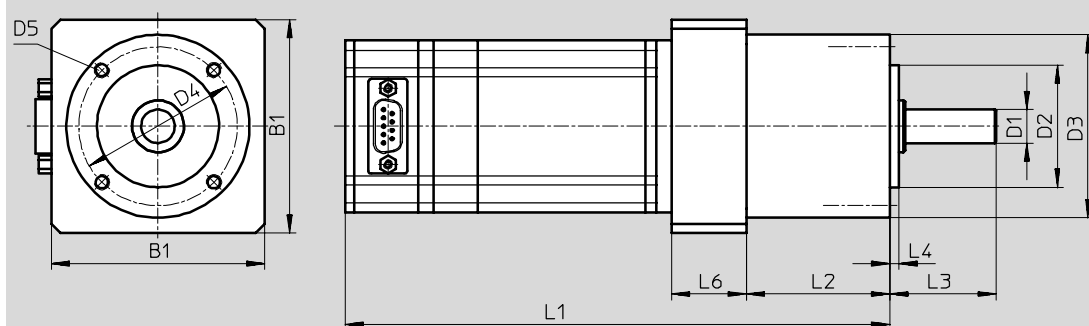
尺寸

CAD 資料 → xdki.festo.com.tw

不具齒輪箱



具齒輪箱



型號	B1	B2	D1 Ø	D2 Ø	D3 Ø	D4 Ø	D5	L1	L2	L3	L4	L5	L6
MTR-ST-42-48S-AA	42	31	5	22	-	-	M3	73	-	24	2	-	-
MTR-ST-42-48S-AB								94					
MTR-ST-42-48S-AA	42	31	5	22	-	-	M3	111	-	24	2	-	-
MTR-ST-42-48S-AA								136					
MTR-ST-57-48S-AA	56.4	47.14	6.35	38.1	-	-	Ø 5	107	-	20.6	1.6	5	-
MTR-ST-57-48S-AB								128					
MTR-ST-87-48S-AA	85.8	69.6	11	73.025	-	-	Ø 6.6	156	-	27	2	10	-
MTR-ST-87-48S-AA								176					
MTR-ST-87-48S-GA	90	-	20	60	80	70	M6	252	60.5	40	3	10	35.5
MTR-ST-87-48S-GB								272					

步進馬達 MTR-ST

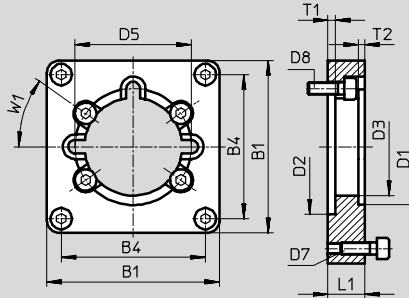
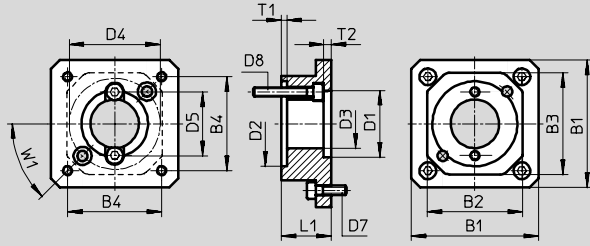


尺寸

CAD 資料 → xdki.festo.com.tw

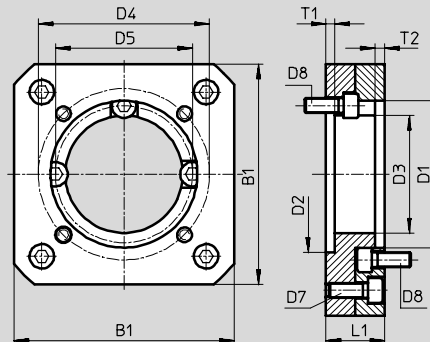
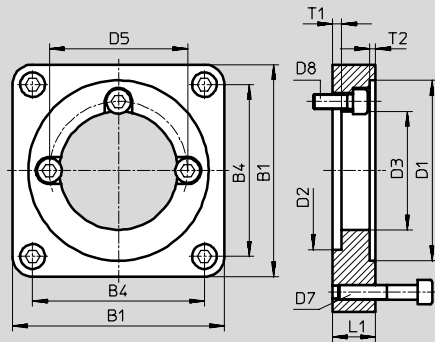
馬達法蘭 - MTR-FL28-ST42

MTR-FL30-ST42, MTR-FL44-ST57, MTR-FL44-ST87



馬達法蘭 - MTR-FL64-ST87

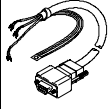
MTR-FL64-PL80

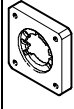


型號	B1	B2	B3	B4	D1 ∅ G7	D2 ∅ H7	D3 ∅	D4 ∅	D5 ∅	D7	D8	L1	T1	T2	W1
MTR-FL28-ST42	42	31.5	33.5	31	22	28	16	30	21	M3	M3	16.5	1.8	2.5	45°
MTR-FL30-ST42	42	-	-	31	22	30	16	-	26.2	M3	M3	18	4.6	2.5	30°
MTR-FL44-ST57	56.4	-	-	47.14	38.125	44	32	-	38	M4	M4	12	2.5	2	35°
MTR-FL44-ST87	85.8	-	-	69.6	73.05	44	32	-	38	M6	M4	15.5	2.5	2.5	35°
MTR-FL64-ST87	85.8	-	-	69.6	73.05	64	48	-	56	M6	M6	17.5	3.8	2.5	-
MTR-FL64-PL80	90	-	-	69.6	60	64	48	70	56	M6	M6	24	3.6	4	-

步進馬達 MTR-ST

FESTO

訂貨資料		
	電纜長度 [m]	型號
馬達電纜		
	5	KMTR-ST-5
	10	KMTR-ST-10
	最長 25	KMTR-ST-X
	5	KMTRE-ST42-5
	10	KMTRE-ST42-10
	最長 25	KMTRE-ST42-X

訂貨資料	
	型號
馬達法蘭	
	MTR-FL28-ST42
	MTR-FL30-ST42
	MTR-FL44-ST57
	MTR-FL44-ST87
	MTR-FL64-ST87
	MTR-FL64-PL80

馬達控制器 SEC-ST, 用於步進馬達



技術參數



技術資料

下載 CAD 資料 → xdki.festo.com.tw

公差工作電壓	[V DC]	24 ... 48
公差電流	[A]	1.25 ... 6
最高步進頻率	[kHz]	40
長/寬/高	[mm]	70/89/106

工作條件

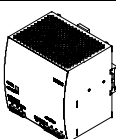
環境溫度	[°C]	0 ... +40
保護等級		IP20

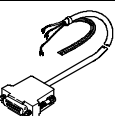
訂貨代號

	SEC	—	ST	—	48	—	6	—	P01
型號									
SEC	馬達控制器								
設計特點									
ST	用於步進馬達								
公差工作電壓									
48									
公差電流									
6									
系列									
P01									

訂貨實例:

SEC-ST-48-6-P01

訂貨資料	簡要說明	型號
電源		
	用於馬達控制器 SEC-ST-48-6-P01	SVG-SEC-48-6

訂貨資料	簡要說明	型號
控制電纜		
	用於連接到驅動軸控制器 SPC200，電纜長度1.5 m	KSPC-SECST-1,5



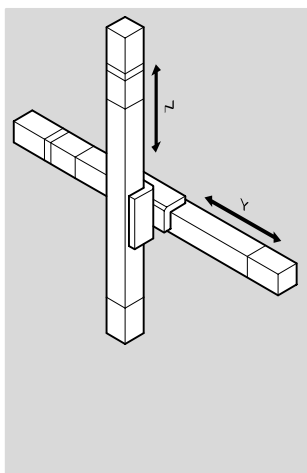
- 結構精巧
- 功能性强
- 種類多樣
- 功能多

詳細產品訊息
 → DVD-ROM 和 xdki.festo.com.tw

主要特性概覽

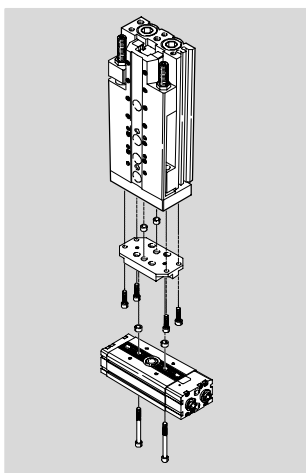
軸的定義

為確定驅動器的位置，以Y軸和Z軸定義運動面。根據組合方式和給定安裝位置的不同，運動面和軸的名稱(y或x)會發生改變。



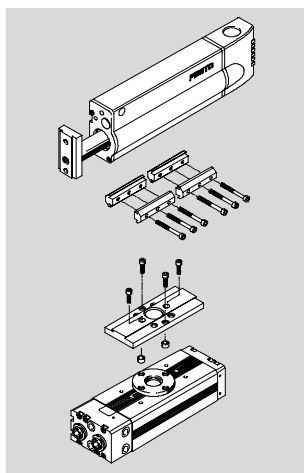
直接安裝

用螺釘和定位套，將兩個驅動器直接連接在一起或用螺釘和定位套，通過連接板進行連接。



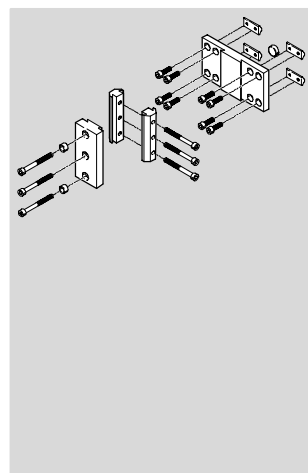
燕尾槽安裝

通過燕尾槽夾緊裝置，也可透過連接板將兩個驅動器，連接在一起。



裝配

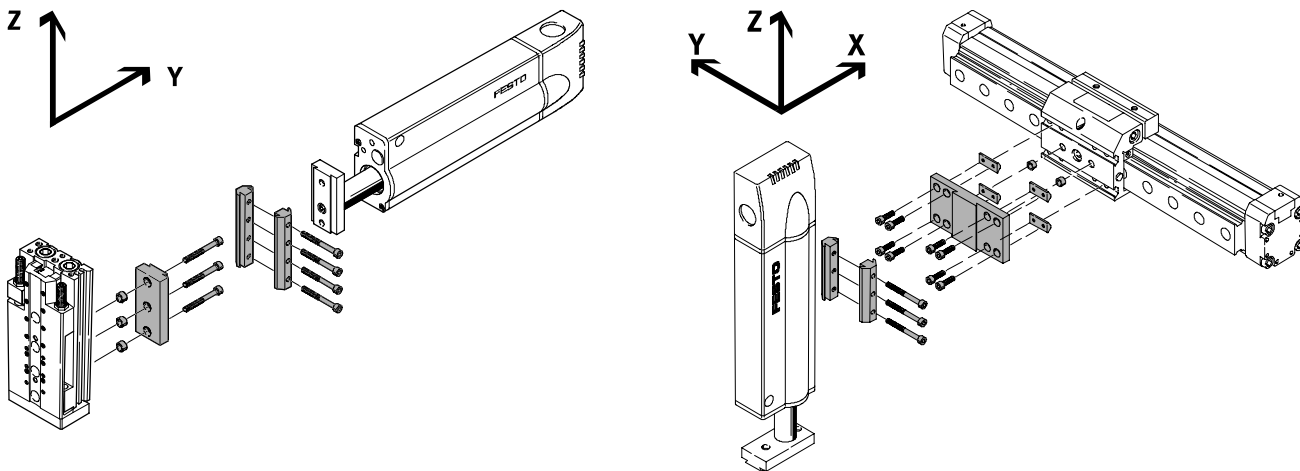
快速連接兩個驅動器所需的螺釘、定位套、定位銷、夾緊元件、連接板和溝槽螺帽，都包含在連接元件的供貨範圍內。



驅動器/驅動器組合

FESTO

驅動器組合



產品範圍概覽

驅動器/ 軸	X/Y											
	型號	無桿式氣壓缸			旋轉 氣壓缸	驅動器，具直線導向			移載單元		氣壓缸， 具位置感測器	電動缸
		DGPL	DG...-HD	SLG		DRQD	SLT/SLTE	SPZ	DPZ	HMP		
Z	DGPL	■	■								■	■
	DG...-HD											
	SLG											
	DRQD					■			■	■		■
	DSL	■							■		■	■
	SLT/SLTE	■		■	■	■			■		■	■
	SLF			■								
	SPZ						■	■				
	DFM	■									■	■
	DPZ	■					■	■			■	■
	HMP	■	■		■				■		■	■
	HMPL	■			■				■	■	■	■
	DGPIL	■	■								■	■
	DGE	■	■								■	■
	DGEA	■	■								■	■

驅動器/夾爪組合

FESTO



- 結構精巧
- 功能性强
- 種類多樣
- 功能多

詳細產品訊息

→ DVD-ROM 和 xdki.festo.com.tw

系統元件
連接件

2.3

主要特性概覽

通過連接元件，可將Festo夾爪簡單快速地與多種Festo驅動器連接在一起。

快速連接時，所需的螺絲、定位套、定位銷、夾緊元件、連接板

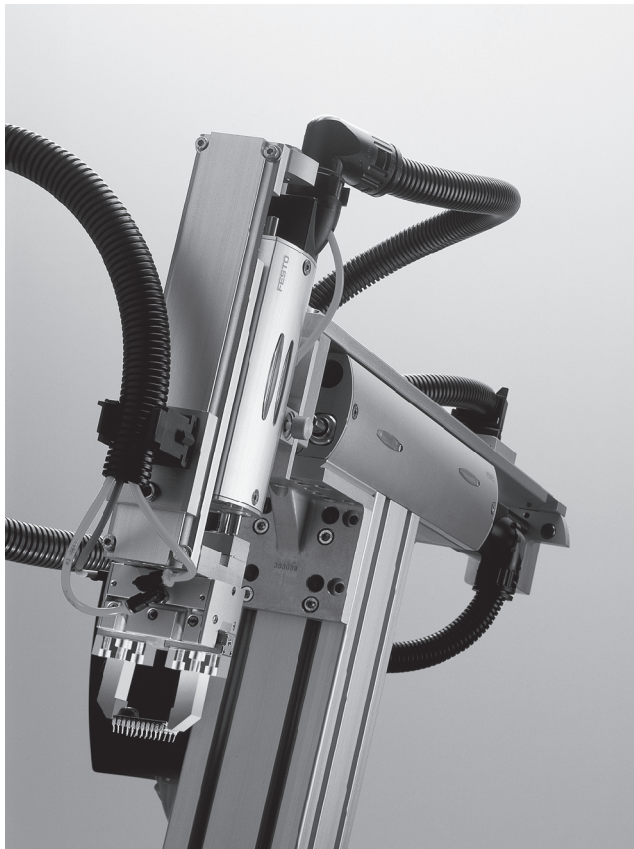
和溝槽螺帽，包括在連接元件的供貨範圍內。

產品範圍概覽

型號	夾爪									
	微型		標準				精密	T型溝槽	長行程	擺動/夾爪
	平行夾爪	擺動夾爪	平行夾爪	三點夾爪	旋轉夾爪	擺動夾爪	平行夾爪	夾爪	夾爪	單元
HGPM	HGWM	HGP	HGD	HGR	HGW	HGPP	HGPT	HGPL	HGDS	
DGPL			■	■	■	■	■		■	■
DSM			■	■	■	■	■			
DRQD	■	■	■	■	■	■	■	■	■	
DSL			■	■	■	■	■			
SLT/SLTE			■		■	■	■	■	■	
DPZ			■		■	■				
HMP			■	■	■	■	■	■	■	■
HMPL			■	■	■	■	■	■	■	■
DGE-KF			■	■	■	■	■		■	■
DGEA			■	■	■	■	■		■	■

多軸模組化系統

FESTO



- 模組化
- 專案設計快速簡單
- 系統快速裝配

詳細產品訊息
 → DVD-ROM 和 xdki.festo.com.tw

系統元件
多軸模組系統
2.3

主要特性概覽

用於移載和組裝技術的多軸模組化系統，包括基本元件、介面和安裝元件。多軸模組化系統就是 X、Y 和 Z 軸平面上，具有軸模組

的模組化結構。這些模組都具有相同的介面，因此可相互組合在一起。

模組化的優勢:

- 可取得標準結構的 CAD 資料
- 專案設計快速簡單
- 系統快速裝配

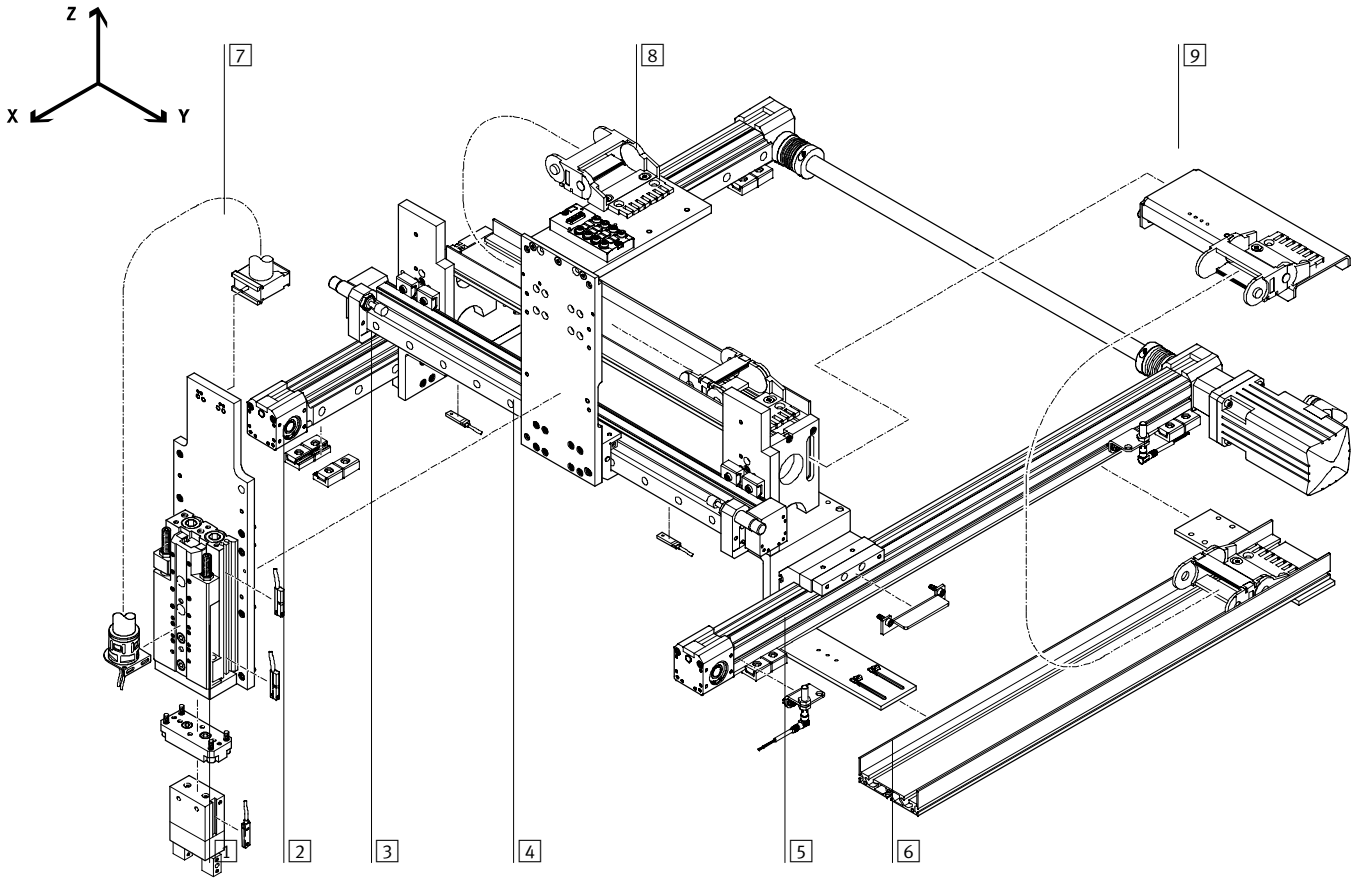
可選驅動器:

- 氣壓
- 伺服氣壓
- 電動

2D系統		3D系統
抓取 & 放置	直線門架	懸臂軸/3D門架

多軸模組化系統

FESTO



系統元件
多軸模組系統

2.3

產品範圍概覽		
名稱		簡要說明
接頭		
1	基本元件	安裝介面，用於Y軸上的驅動器
2	定位支撐件	用於安裝軸承面上的門架
3	連接元件	用於連接X軸和Y軸
4	連接元件	安裝介面，用於基本元件
安裝元件		
5	安裝元件	用於在X軸方向安裝底座外殼
6	底座外殼	用於對電線護套進行安裝和定向
7	保護管	用於保護機器上和設備中的電纜和氣管
8	安裝元件	用於將電線護套和保護管連接到Z軸
9	安裝組件	用於安裝電線護套
基本元件		
-	外殼筒	溝槽寬度 8 mm 用於安裝連接件和基本元件
-	端蓋	遮蓋外殼筒端面
-	基本組件	用於將外殼筒直接安裝到底版或機器構架上
-	連接元件	用於將基本元件連接到Festo驅動器上