

手動操作閥和機械式作動閥



- 面板安裝閥和作動器
- 閥體，氣孔具倒鉤式接頭
- 閥體，氣孔為螺紋介面
- 手桿閥

詳細產品訊息
 → DVD-ROM 和 xdki.festo.com.tw

產品範圍概覽 – 手桿閥 VHER

驅動方式	閥體功能	qnN [l/min]	→ 頁碼
		氣壓連接口 M5, G1/8, G1/4, G1/2	
氣壓連接口在底部			
手控閥	4/3 ¹⁾	中位全閉型	260 ... 4,300
		中位排氣型	
氣壓連接口在側面			
手控閥	4/3 ¹⁾	中位全閉型	170 ... 3,500
		中位排氣型	

1) 如果封住氣口2, 手桿閥VHER可以作為一個3/3-way 閥使用。

產品範圍概覽 – 手桿閥 HS/HSO

驅動方式	閥體功能	qnN [l/min]	→ 頁碼
		氣壓連接口 M5, G1/8, G1/4, G1/2	
氣壓連接口在底部			
手控閥	4/3 ¹⁾	中位全閉型	130 ... 3,500
		中位排氣型	

1) 如果封住氣口2, 手桿閥HS/HSO可以作為一個3/3-way 閥使用。

手動操作閥和機械式作動閥

產品範圍概覽 - 面板安裝閥和作動器				
驅動方式	閥體功能		qnN [l/min]	→ 頁碼
			氣壓連接口 M5	
手控閥	3/2	常閉	65	DVD-ROM
		常開		
	5/2	單線圈	95	DVD-ROM
作動器				
<ul style="list-style-type: none"> ■ 按鈕開關 ■ 蘑菇式按鈕開關 ■ 蘑菇式按鈕開關，具鎖定裝置 ■ 選擇開關 ■ 指撥開關 ■ 可鎖定式驅動開關 				DVD-ROM

產品範圍概覽 - 具快速接頭的閥				
驅動方式	閥體功能		qnN [l/min]	→ 頁碼
			氣壓連接口 PK3	
- 手控閥	3/2	常閉	80	DVD-ROM
- 機控閥		常開		
多樣型				
<ul style="list-style-type: none"> ■ 直動圓頭式閥 ■ 滾輪手桿式閥 ■ 單向手桿閥 ■ 按鈕閥 ■ 手壓閥 ■ 手桿閥 				DVD-ROM

產品範圍概覽 - 具螺紋介面 M5的閥				
驅動方式	閥體功能		qnN [l/min]	→ 頁碼
			氣壓連接口 M5	
- 手控閥	3/2	常閉	80	DVD-ROM
- 機控閥		常開		
多樣型				
<ul style="list-style-type: none"> ■ 直動圓頭式閥 ■ 滾輪手桿式閥 ■ 單向手桿閥 ■ 按鈕閥 ■ 手壓閥 				DVD-ROM

產品範圍概覽 - 具螺紋介面 G1/8的閥，直接驅動				
驅動方式	閥體功能		qnN [l/min]	→ 頁碼
			氣壓連接口 G1/8	
手控閥	3/2	常閉	140	DVD-ROM
		常開		
多樣型				
<ul style="list-style-type: none"> ■ 直動圓頭式閥 ■ 旋轉手桿閥 				DVD-ROM
作動器				
<ul style="list-style-type: none"> ■ 滾輪手桿 ■ 單向滾輪手桿 ■ 旋轉手桿 ■ 旋轉手桿 				DVD-ROM

手動操作閥和機械式作動閥

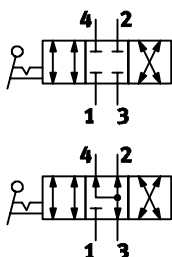
產品範圍概覽 - 具螺紋介面 G1/8 的閥，間接驅動				
驅動方式	閥體功能		qnN [l/min]	→ 頁碼
			氣壓連接口 G1/8	
機控閥	3/2	常閉	120	DVD-ROM
	3/2	常開		
	4/2	單線圈		
多樣型				
<ul style="list-style-type: none"> ■ 直動圓頭式閥 ■ 滾輪手桿式閥 ■ 手桿閥 ■ 彈簧觸鬚式閥 				DVD-ROM

產品範圍概覽 - 具螺紋介面 G1/4 的閥				
驅動方式	閥體功能		qnN [l/min]	→ 頁碼
			氣壓連接口 G1/8	
- 手控閥 - 機控閥	3/2	常閉	600	DVDROM
	3/2	常開		
	5/2	單穩態	550	
多樣型				
<ul style="list-style-type: none"> ■ 直動圓頭式閥 ■ 滾輪手桿式閥 ■ 單向滾輪手桿式閥 ■ 手壓閥 ■ 手桿閥 ■ 腳踏閥 				DVD-ROM

手桿閥 VHER

FESTO

技術參數



材料
 外殼: 聚醯胺或壓鑄鋁
 密封件: 丁晴橡膠



技術參數		下載 CAD 相關資料 → xdki.festo.com.tw			
氣壓連接口		M5	G1/8	G1/4	G1/2
設計特點		旋轉滑動閥			
安裝方式		面板式安裝	面板式安裝或通孔螺絲安裝		
長/寬/高	氣壓連接口在側面 [mm]	78/37/82	85/41/94	166/66/136	180/95/148
	氣壓連接口在底部 [mm]	73/30/79	79/42/86	157/56,3/129	169/80/137
標準額定流量 qnN	氣壓連接口在側面 [l/min]	170	600	1,150	3,500
	氣壓連接口在底部 [l/min]	260	800	1,500	4,300
外殼材料		聚醯胺	壓鑄鋁		

工作環境		
環境溫度	[°C]	-20 ... +80
工作壓力範圍	[bar]	-0.95 ... +10

訂購代號

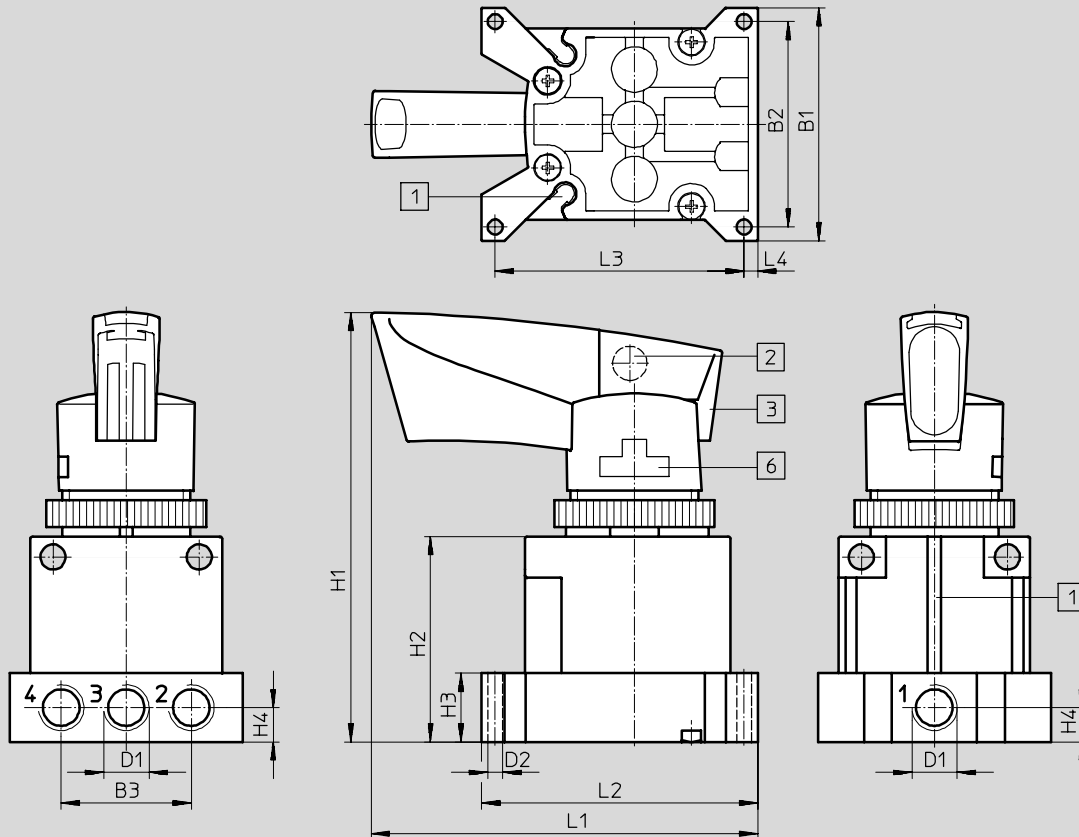
VHER		BH				
型號						
VHER	手桿閥，具鎖定					
驅動手桿的設計特點						
BH	工程塑料材質					
閥體功能						
M04C	4/3-way閥，中位全閉型					
M04E	4/3-way閥，中位排氣型					
連接尺寸						
M05	M5					
G18	G1/8					
G14	G1/4					
G12	G1/2					
連接方向						
LD	向側面					
UD	向底部					

手動操作閥和機械式作動閥

尺寸

氣口 M5 和 G $\frac{1}{8}$ ，側面

CAD 資料 → xdki.festo.com.tw



1 感測器溝槽，適用於 SME-10- ...

2 用於掛鎖的孔，直徑7.2

3 鎖定按鈕，可鎖定

6 手桿定位夾，可拆卸

型號	B1	B2	B3	D1	D2 Ø	H1	H2	H3	H4	L1	L2	L3	L4
VHER-BH-...M05-LD	37	32	17.4	M5	2.5	82	32	10	5	78	45	40	2.5
VHER-BH-...G18-LD	51	45	28.5	G $\frac{1}{8}$	3	94	45	15	7.5	85	60.5	54.5	3

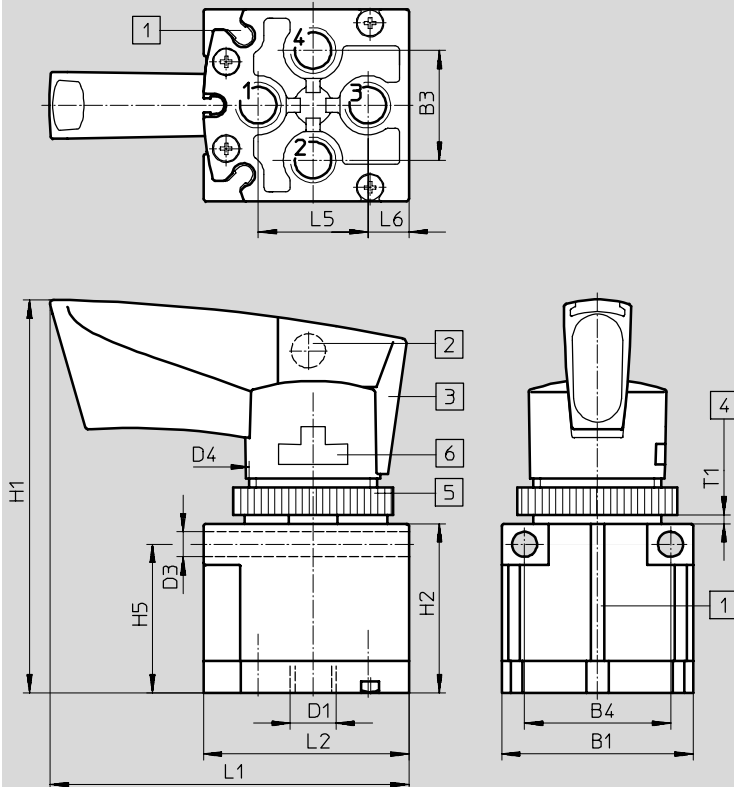
手桿閥 VHER

FESTO

尺寸

氣口 M5 和 G $\frac{1}{8}$ ，下面

CAD 資料 → xdki.festo.com.tw



- 1 感測器溝槽，適用於 SME-10-...
- 2 用於掛鎖的孔，直徑7.2
- 3 鎖定按鈕，可鎖定
- 4 材料的厚度適合控制面板的安裝
- 5 滾花螺帽
- 6 手桿定位夾，可拆卸

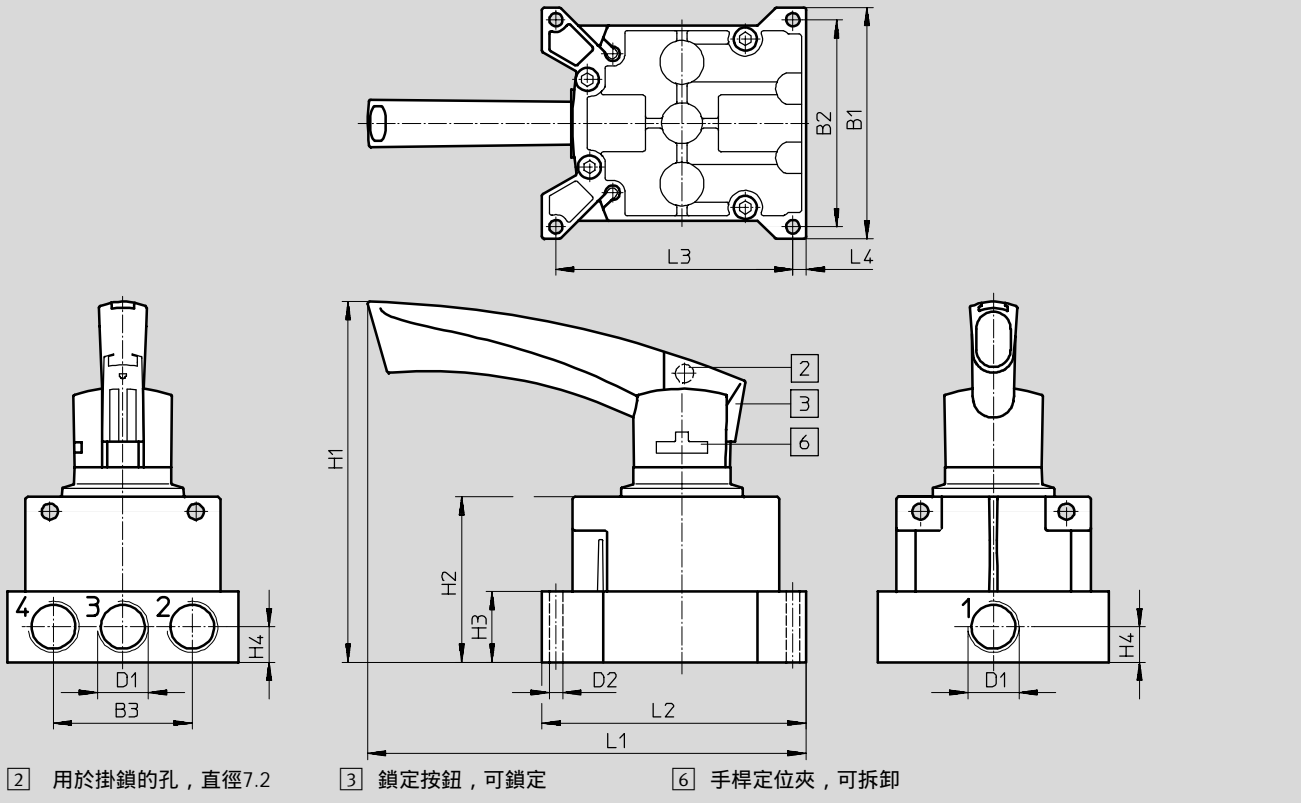
型號	B1	B3	B4	D1	D3 Ø	D4	H1	H2	H5	L1	L2	L5	L6	T1
VHER-BH-...-M05-UD	30	17	-	M5	-	M22	79	28.6	-	73	33.8	17	6.5	2...4
VHER-BH-...-G18-UD	42	24	32	G $\frac{1}{8}$	5.5	M30	86	37	32.5	79	45	24	9	1.5...4.5

手動操作閥和機械式作動閥

尺寸

CAD 資料 → xdki.festo.com.tw

氣口 G $\frac{1}{4}$ 和 G $\frac{1}{2}$ ，側面



型號	B1	B2	B3	D1	D2 ∅	H1	H2	H3	H4	L1	L2	L3	L4
VHER-BH-...G14-LD	66	57.5	37.5	G $\frac{1}{4}$	4.3	136	55.5	20.5	10.25	166	77	69.2	4
VHER-BH-...G12-LD	96	85	57	G $\frac{1}{2}$	5.3	148	67.8	29	14.5	180	108.5	97.3	5.5

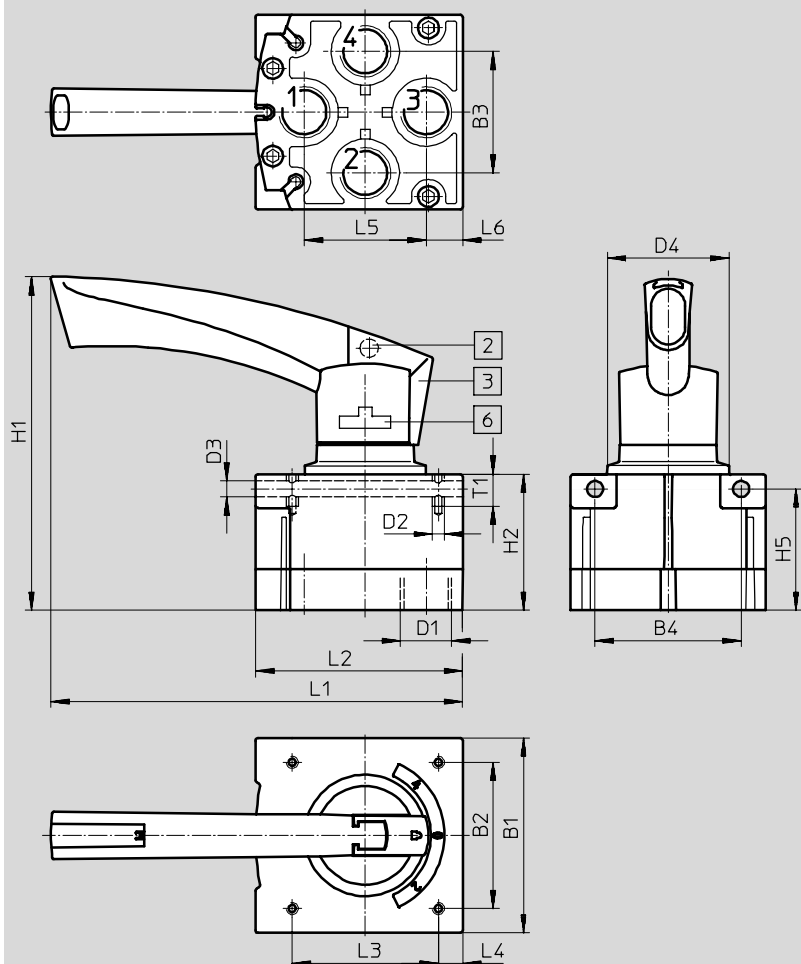
手桿閥 VHER

FESTO

尺寸

氣口 G $\frac{1}{4}$ 和G $\frac{1}{2}$, 下面

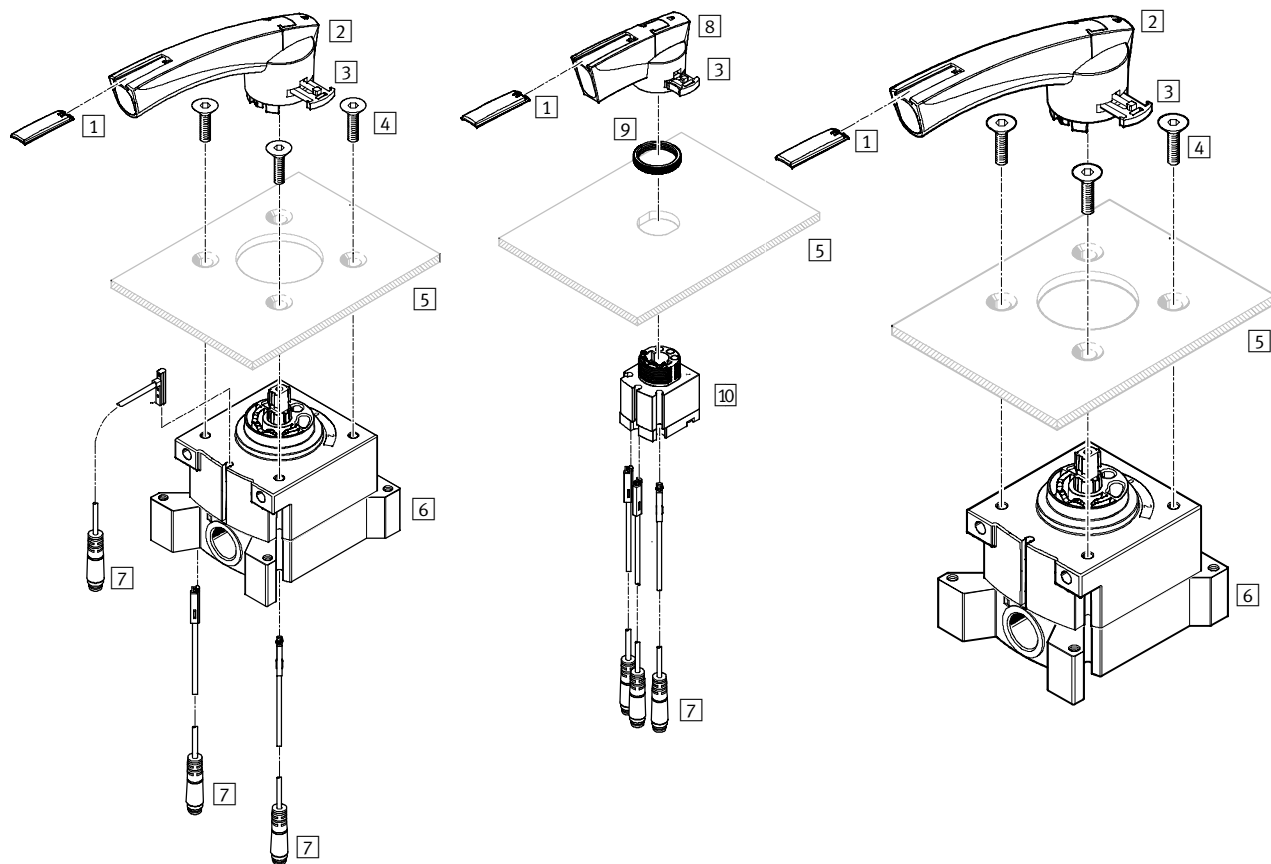
CAD 資料 → xdki.festo.com.tw



- 2 用於掛鎖的孔，直徑7.2
- 3 鎖定按鈕，可鎖定
- 6 手桿定位夾，可拆卸

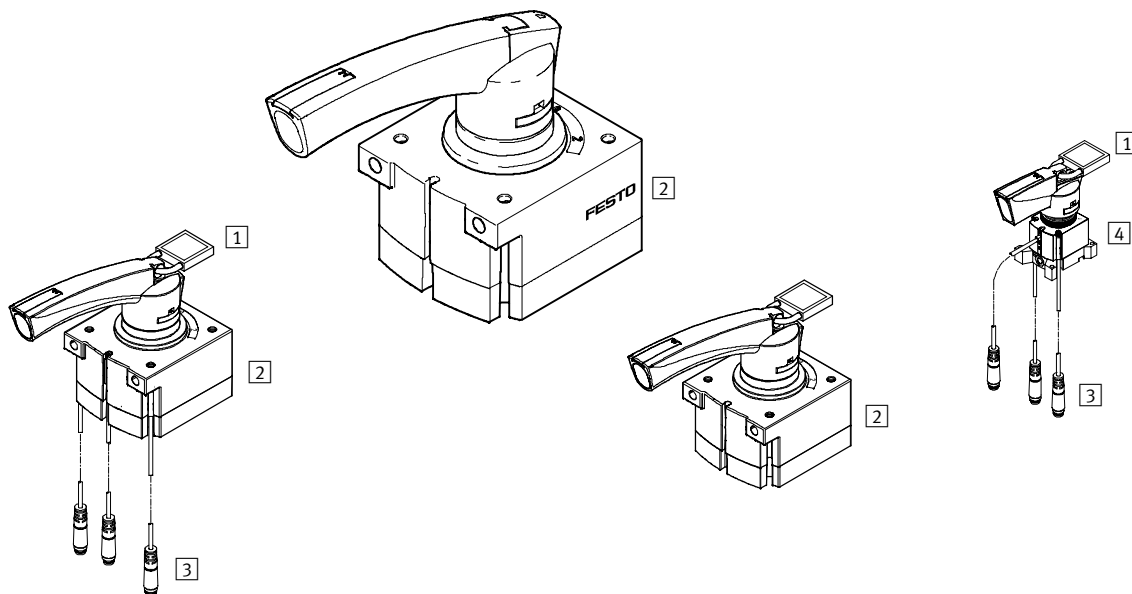
型號	B1	B2	B3	B4	D1	D2	D3 Ø	D4	H1	H2	H5	L1	L2	L3	L4	L5	L6	T1
VHER-BH-...G14-UD	56.3	42	33	42	G $\frac{1}{4}$	M5	5.4	40.5	129	49	43.5	157	60.2	42	7.2	33	11.7	13
VHER-BH-...G12-UD	80	60	50	60	G $\frac{1}{2}$	M6	6.5	51	137	55.8	49.8	169	84.8	60	10	50	15	16

週邊元件概覽 - 面板式安裝



配件	→ 頁碼
1 說明標籤	3-104
2 大型手桿	3-104
3 手桿開關	3-104
4 安裝螺絲 (不包括在供貨範圍內)	-
5 控制面板 (不包括在供貨範圍內)	-
6 手桿閥 VHER, 連接尺寸 G $\frac{1}{4}$ 和 G $\frac{1}{2}$	3-104
7 近接式感測器 SME-10-L, SME-10-Q	4-198
8 小型手桿	3-104
9 滾花螺帽, 用於控制面板的安裝	3-104
10 手桿閥 VHER, 連接尺寸 M5 和 G $\frac{1}{8}$	3-104

週邊元件概覽



配件	→ 頁碼
① 鎖具 (不包括在供貨範圍內)	-
② 手桿閥 VHER，連接尺寸 G $\frac{1}{4}$ 和 G $\frac{1}{2}$	3-104
③ 近接式感測器 SME-10-L, SME-10-Q (不包括在供貨範圍內)	4-198
④ 手桿閥 VHER，連接尺寸 M5 和 G $\frac{1}{8}$	3-104

3.4

訂購資料		型號
氣壓連接口		
塞頭		
	M5	B-M5
	G $\frac{1}{8}$	B- $\frac{1}{8}$
	G $\frac{1}{4}$	B- $\frac{1}{4}$
	G $\frac{1}{2}$	B- $\frac{1}{2}$
消音器		
	-	→ 5-195
快速接頭		
	-	→ 5-164

訂購資料 - 近接式感測器 SME-10		
連接線與近接開關同向		
	氣壓連接口在底部 (UD)	→ 4-198
連接線與近接開關成直角		
	氣壓連接口在底部 (UD) 或在側面 (LD)	→ 4-198