

# 標準夾爪 HGP/HGD/HGR/HGW



- 經濟實用、功能多樣
- 對稱的設計
- 不同的抓取動作
- 不含銅、聚四氟乙烯和矽
- 備品服務
- 維修服務

詳細產品訊息  
 → DVD-ROM 和 [xdki.festo.com.tw](http://xdki.festo.com.tw)

產品範圍概覽									
功能	設計特點	活塞直徑 Ø [mm]	每個夾爪夾頭的 抓取力 [N]	每個夾爪夾頭 的抓取扭矩 [Ncm]	多樣型				→ 頁碼
					A	G1	G2	SSK	
HGP									
雙動	平行夾爪	6, 10, 16, 20, 25, 35	10 ... 577	—	■	■	■	■	1-220
HGD									
雙動	三點夾爪	16, 32, 50	40 ... 320	—	■	—	—	—	1-222
HGR									
雙動	旋轉夾爪	10, 16, 25, 32, 40	—	6.6 ... 300	■	—	—	—	1-223
HGW									
雙動	旋轉夾爪	10, 16, 25, 32, 40	—	11 ... 580	■	—	—	—	1-224

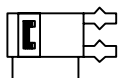
### 多樣型

A 位置感測                      G1 抓取力保持，打開                      G2 抓取力保持，閉合                      SSK 防塵蓋

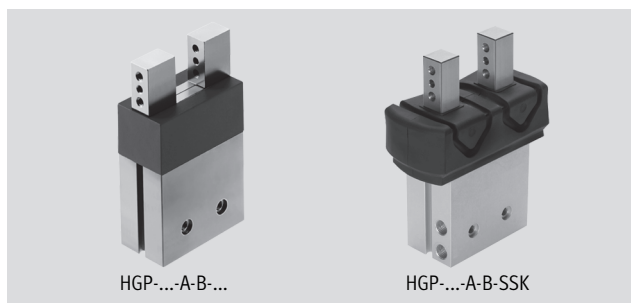
# 平行夾爪 HGP

FESTO

## 技術參數

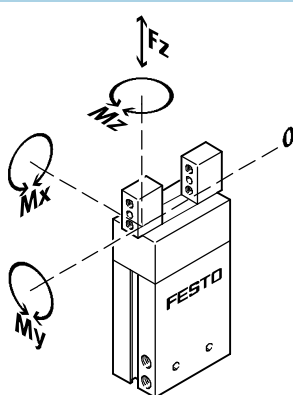


材料  
 外殼  $\varnothing 6$ : 鍍鎳鋁  
 外殼  $\varnothing 10...35$ :  
 硬化的陽極氧化鋁  
 夾爪夾頭  $\varnothing 6$ : 鍍鎳鋼  
 夾爪夾頭  $\varnothing 10 ... 35$ : 高質合金鋼  
 端蓋: 硫化熱塑性塑膠



## 技術參數

下載 CAD 相關資料 → [xdki.festo.com.tw](http://xdki.festo.com.tw)



活塞直徑 $\varnothing$	6	10	16	20	25	35
連接口	M3			M5	G1/8	
每個夾爪夾頭的行程 [mm]	2	3	5	6.5	7.5	12.5
6 bar 時最大夾爪長度 [mm]	30	40	60	80	80	100
6 bar 時每個夾爪 打開 [N]	10	47	120	188	294	577
夾頭的抓取力 閉合 [N]	10	40	108	170	264	510
重複精度 <sup>1)</sup> [mm]	≤ 0.04					
最大工作頻率 [Hz]	4					
最大容許出力 $F_z$ [N]	14	25	90	150	240	380
最大容許扭矩 $M_x$ [Nm]	0.1	0.5	3.3	6	11	25
最大容許扭矩 $M_y$ [Nm]	0.1	0.5	3.3	6	11	25
最大容許扭矩 $M_z$ [Nm]	0.1	0.5	3.3	6	11	25
長度(HGP/HGP-SSK) [mm]	10/-	16/-	22/30	30/-	37/47	45/-
寬度(HGP/HGP-SSK) [mm]	18/-	32/-	47/67	56/-	68/101	88/-
高度 [mm]	46	66	80	101	121	142

1) 在穩定條件下，連續朝夾爪夾頭運動方向工作100個行程時，端點位置的變化量。

## 工作條件

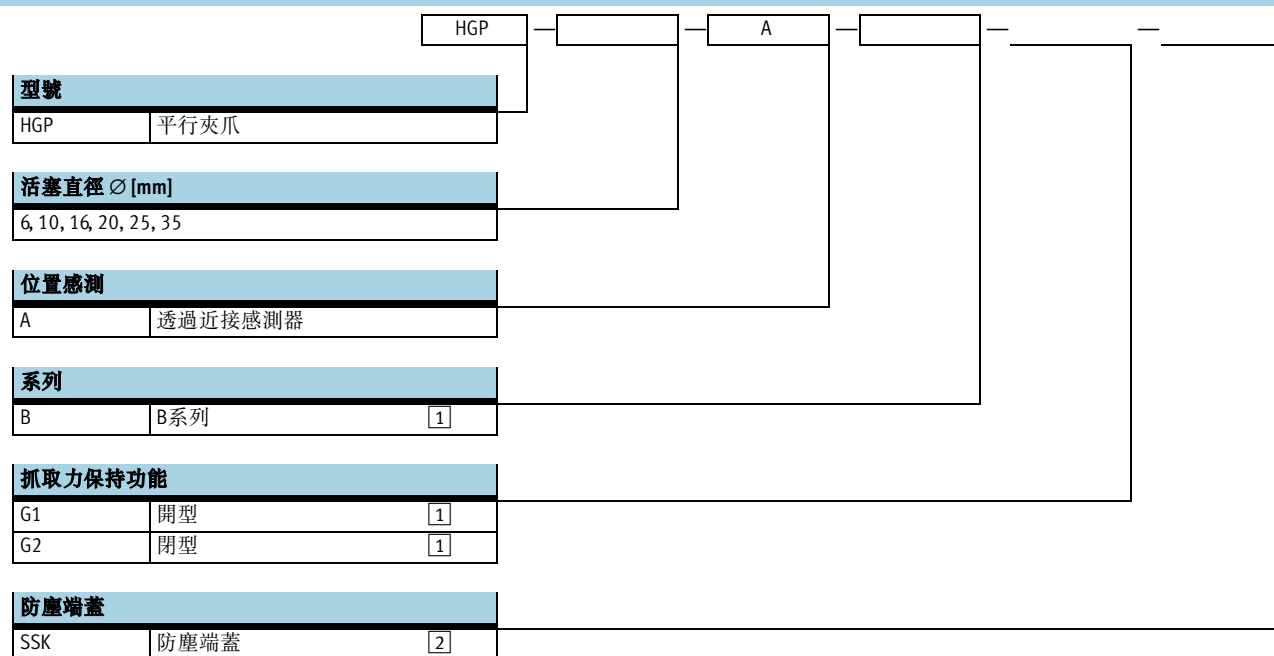
		不具抓取力保持功能	具抓取力保持功能
工作壓力 [bar]		2 ... 8	5 ... 8
環境溫度 <sup>1)</sup> [°C]		+5 ... +60	

1) 注意近接感測器的工作範圍。

# 平行夾爪 HGP

FESTO

## 訂貨代號



1 不適用於活塞直徑為 Ø 6 mm 的產品。

2 僅適用於活塞直徑為 Ø 16 和 25 mm 的產品，根據要求可選擇 G1 或 G2。

### 訂貨實例:

HGP-16-A-B-G1

## 週邊元件概覽

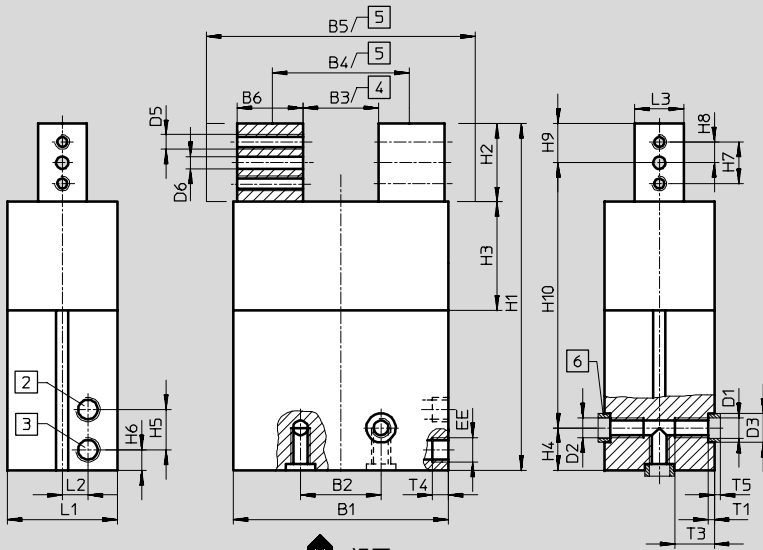
→ 頁碼1-225

# 標準夾爪 HGP

FESTO

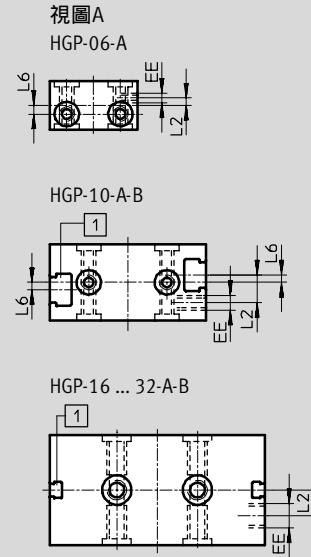
尺寸  
平行夾爪

CAD 資料 → [xdki.festo.com.tw](http://xdki.festo.com.tw)

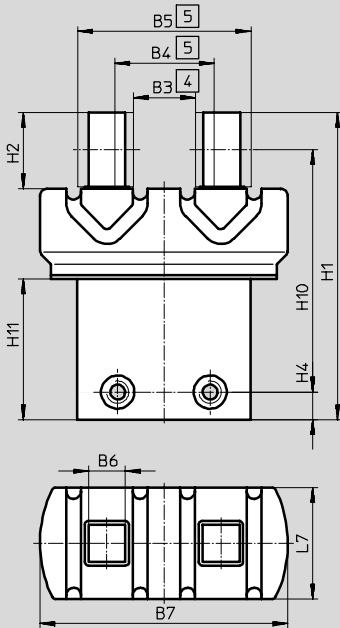


↑ 視圖A

- |   |                          |
|---|--------------------------|
| 1 感測器溝槽，用於安裝近接感測器SME-/SMT-8（不適用於 HGP-06-A）。近接感測器SME-10/SMT-10可與感測器HGP-SL.. 組合使用（可膠合）。 | 2 供氣口，打開                 |
|   | 3 供氣口，關閉                 |
|   | 4 合攏                     |
|   | 5 打開                     |
|   | 6 定位套 ZBH<br>（供貨範圍內包含2件） |



## SSK - 具防塵蓋



- |      |
|------|
| 4 合攏 |
| 5 打開 |

移動單元  
標準夾爪

1.7

# 標準夾爪 HGP

FESTO

∅	B1	B2 <sup>1)</sup>	B3	B4	B5	B6	B7	D1	D2	D3	D5	D6	EE	H1	H2	H3	H4 <sup>2)</sup>
[mm]		±0.1	±0.5	±0.5	±0.5	-0.03	±0.5	∅		∅		∅					±0.1
										H8/h7		H8					
06	18	11	6	10	21	5.5	-	3.2	M3	5	M2	1.5	M3	45.5	9.9	10.2	7.5
10	32	16	15.8	21.8	35.8	7	-	3.2	M3	5	M3	2	M3	66	15	16	7.5
16	47	25	17.8	27.8	53.8	13	-	5.3	M4	7	M4	3	M3	80	20	21.9	7.5
20	55.6	25	17.4	30.4	65.4	17.5	-	5.3	M4	7	M4	4	M5	101	27.5	26.1	7.5
25	68.2	29	21	36	80	22	-	6.4	M6	9	M5	4	G <sup>1</sup> / <sub>8</sub>	121	30	32.2	17.5
35	88	33	31	56	110	27	-	8.4	M8	12	M6	5	G <sup>1</sup> / <sub>8</sub>	142	31.9	44.8	17.5

### 具防塵蓋


16	47	25	16.4	26.4	46.4	10	67	5.3	M4	7	M4	3	M3	83	20.5	21.9	7.5
25	68.2	29	21	36	66	15	101	6.4	M6	9	M5	4	G <sup>1</sup> / <sub>8</sub>	126.8	31.5	32.2	17.5

∅	H5	H6	H7	H8	H9	H10	H11	L1	L2	L3	L6	L7	T1	T3	T4	T5
[mm]						±0.2				-0.03			+0.1	+1	+0.5	-0.3
06	7	4	5.8	2.9	5	33	-	10	1.5	5	1.8	-	1.2	-	3.5	1.2
10	7	4	8	4	7.5	51	-	15.5	4.2	7	1.5	-	1.2	6	3.5	1.2
16	7	4	11	5.5	10	62.5	-	22	5.7	10	-	-	1.6	7.5	3.5	1.4
20	10.5	11.5	14	7	12.5	81	-	30	9	12	-	-	1.6	8	6	1.4
25	16.5	8.3	16	8	15	88.5	-	37	10.5	15	-	-	2.1	15	6.5	1.9
35	16.5	8.5	17	8.5	16	108.5	-	45	10.5	20	-	-	2.6	16	6.5	2.4

### 具防塵蓋

16	7	4	11	5.5	10	65.5	38.1	22	5.7	10	-	30	1.6	7.5	3.5	1.4
25	16.5	8.3	16	8	15	94.3	58.8	37	10.5	15	-	47	2.1	15	6.5	1.9

- 1) 定位孔的公差為：±0.02。  
2) 定位孔的公差為：-0.05。

 注意

HGP-06/-10/-16型夾爪的兩連接口之間的距離H5為7mm，因此只能使用下列氣管接頭：

- QSM-M3-3
- QSML-M3-3
- QSMLL-M3-3
- CN-M3-PK-3
- LCN-M3-PK-3

→ [xdki.festo.com.tw](http://xdki.festo.com.tw)