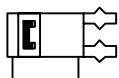


# 三點夾爪 HGD

## 技術參數

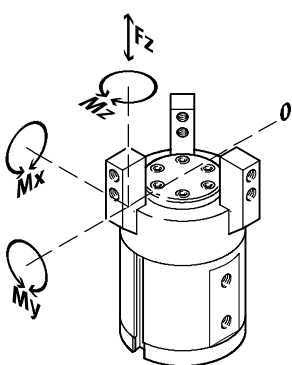


材料  
 外殼: 鍍鋅鋁  
 夾爪夾頭: 高質合金鋼, 鍍鎳  
 端蓋: 聚碳酸酯



## 技術參數

下載 CAD 相關資料 → [xdki.festo.com.tw](http://xdki.festo.com.tw)



活塞直徑 Ø	16	32	50
連接口	M3	M5	G1/8
每個夾爪夾頭的行程	[mm] 2.5	3.9	6
最小抓取直徑 Ø <sup>1)</sup>	[mm] 23	33.2	50
最大抓取直徑 Ø <sup>1)</sup>	[mm] 28	41	62
6 bar 時最大夾爪長度	[mm] 35	60	80
6 bar 時每個夾爪	打開	150	350
夾頭的抓取力	關閉	130	320
重複精度 <sup>2)</sup>	[mm] μ 0.04		
最大工作頻率	[Hz] 4		
最大容許出力 F <sub>z</sub>	[N] 34	90	173
最大容許扭矩 M <sub>x</sub>	[Nm] 0.5	1.6	4.7
最大容許扭矩 M <sub>y</sub>	[Nm] 0.8	2.8	8.1
最大容許扭矩 M <sub>z</sub>	[Nm] 0.5	1.9	5.3
Ø	[mm] 30	45	70
高度	[mm] 60	78	108

- 1) 不具有附加的夾爪指。
- 2) 和中心軸同心。

## 工作條件

工作壓力	[bar]	2 ... 8
環境溫度 <sup>1)</sup>	[°C]	+5 ... +60

1) 注意近接感測器的工作範圍。

## 訂貨代號

HGD		A
<b>型號</b>		
HGD	三點夾爪	
<b>活塞直徑 Ø [mm]</b>		
16, 32, 50		
<b>位置感測</b>		
A	透過近接感測器	

## 訂貨實例:

HGD-32-A

## 週邊元件概覽

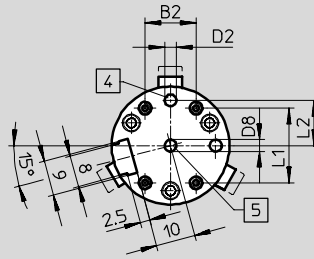
→ 頁碼 1-225

# 三點夾爪 HGD

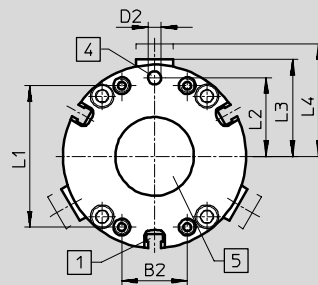
尺寸 CAD 資料 → [xdki.festo.com.tw](http://xdki.festo.com.tw)

三點夾爪

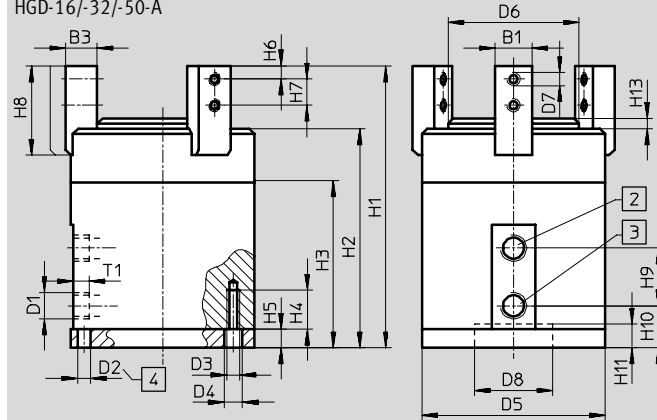
HGD-16-A



HGD-32/-50-A



HGD-16/-32/-50-A



- 1 感測器溝槽，用於安裝近接感測器SME-/SMT-8 (不適用於 HGD-16-A)
- 2 供氣口，關閉
- 3 供氣口，打開
- 4 定位銷孔 (定位銷不包括在供貨範圍內)
- 5 定位孔 (使用者設定)

∅	B1	B2	B3	D1	D2	D3	D4	D5	D6	D7	D8	H1	H2
[mm]	-0.02		-0.02/-0.05		∅ H8		∅	∅	∅		∅		
16	6	13	7	M3	3	M3	3.2	30	21	M3	3 <sup>H7</sup>	60	46
32	10	13	8	M5	4	M3	3.7	45	32.4	M3	20 <sup>+0.02/+0.05</sup>	78	62
50	14	25	12	G1/8	5	M5	6	70	49.4	M5	30 <sup>+0.02/+0.05</sup>	107.5	83.5

∅	H3	H4	H5	H6	H7	H8	H9	H10	H11	H13	L1	L2	L3	L4	T1
[mm]		+1										±0.02			-0.5
16	32.6	8	4.5	3	6	21	12	11	4.5	2	19	11.5	17.5	20	4
32	44	10	6.5	3.5	6.5	22.5	16	11.8	8	3	36	19	24.6	28.5	4
50	56	16	7	5	10	34	22	16	9	4	54	30	37	43	6