

膜片式氣壓缸 EV

FESTO



- 圓形和塊狀結構
- 適用於夾緊應用場合
- 形狀扁平，節省空間
- 不含銅，聚四氟乙烯和矽
- 備品服務

詳細產品訊息
→ DVD-ROM 和 xdki.festo.com.tw

產品範圍概覽				
功能	設計特點	夾緊面積 [mm]	行程 [mm]	作用力 [N]
單動	塊狀	10 x 30	3	80 ... 95
		15 x 40, 15 x 63	4	165 ... 350
		20 x 75, 20 x 120, 20 x 180	5	600 ... 1,690
	圓形	∅ 12	3	55 ... 56
		∅ 16, 20, 25	4	102 ... 271
		∅ 32, 40, 50, 63	5	376 ... 1,660

膜片式氣壓缸 EV

FESTO

技術參數 - 膜片式氣壓缸



材料
 外殼: 壓鑄鋁
 膜片: 聚氨酯



技術資料		下載 CAD 資料 → xdki.festo.com.tw					
夾緊面積		10 x 30	15 x 40	15 x 63	20 x 75	20 x 120	20 x 180
等效缸徑 \varnothing		20	28	35	44	55	68
連接口		M3	M5				
緩衝形式		無					
位置感測		無					
6 bar 時的夾緊力， 行程 1 mm	[N]	95	195	350	660	1,100	1,690
6 bar 時的夾緊力， 最大行程	[N]	80	165	290	600	1,000	1,480
安裝類型		通過通孔 通過配件					
長/寬/高	[mm]	45/17/15	55/23/18	80/23/18	98/33/22	144/33/22	204/33/22

工作條件		下載 CAD 資料 → xdki.festo.com.tw					
夾緊面積		10 x 30	15 x 40	15 x 63	20 x 75	20 x 120	20 x 180
工作壓力	[bar]	≤ 6	2 ... 6				
環境溫度	[°C]	-20 ... +40					

技術參數 - 膜片式氣壓缸，圓形



材料
 外殼: 壓鑄鋁
 膜片: 聚氨酯



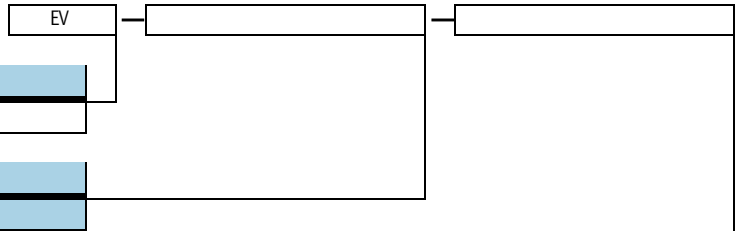
技術資料		下載 CAD 資料 → xdki.festo.com.tw							
夾緊面積 \varnothing		12	16	20	25	32	40	50	63
連接口		M3							
緩衝形式		無							
位置感測		無							
6 bar 時的夾緊力， 行程 1 mm	[N]	55	102	162	226	376	680	1,090	1,660
6 bar 時的夾緊力， 最大行程	[N]	56	125	187	271	456	675	1,075	1,640
安裝類型		通過通孔							
長/寬/高	[mm]	25/29/11	29/33/11	33/37/11	38/42/11	45/49/11	53/57/11	63/67/11	76/80/11

工作條件		下載 CAD 資料 → xdki.festo.com.tw							
工作壓力	[bar]	≤ 6							
環境溫度	[°C]	-10 ... +40							

膜片式氣壓缸 EV

FESTO

訂貨代號




型號	
EV	膜片式氣壓缸

夾緊面積 [mm]	
	行程 [mm]
10/30	3
15/40	4
15/63	
20/75	5
20/120	
20/180	
12	3
16	4
20	
25	
32	5
40	
50	
63	

訂貨實例:

EV-20/75-5

-  - 注意
在操作時須緊靠著一個擋塊。

特殊功能氣壓缸
夾緊模組

1.5

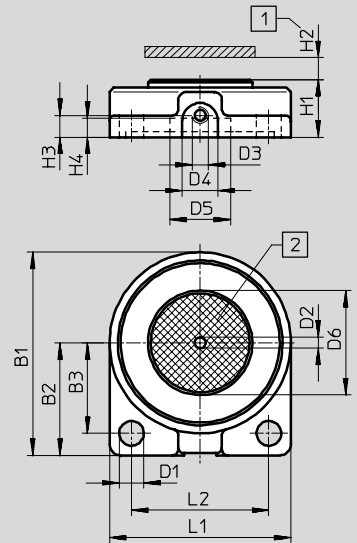
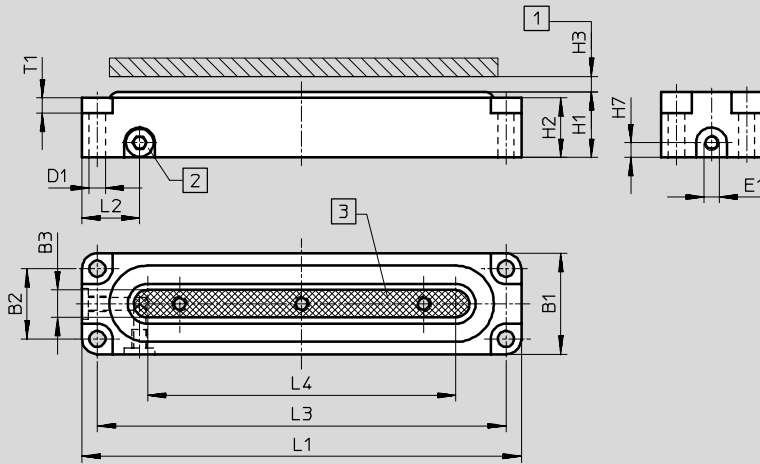
膜片式氣壓缸 EV



尺寸
塊狀

CAD 資料 → xdki.festo.com.tw

圓形



- 1 對擋塊的最長許用行程
- 2 供氣口位置選擇，通過改變塞頭位置實現

3 夾緊區域

- 1 對擋塊的最長許用行程
- 2 夾緊區域

夾緊模組，塊狀

夾緊區域	B1	B2	B3	D1 ∅	E1	H1	H2	H3	H7	L1	L2	L3	L4	T1
[mm]														
10 x 30	17	9	3	3.3	M3	14.5 ^{+0.3}	12.5	3	3	45	13.5	37	16	4.6
15 x 40	23	15.5	4.9	4.3	M5	18±0.54	16	4	4.8	55	13	47	25	3
15 x 63										80	13	72	50	3
20 x 75	33	23	9.5	5.3	M5	21.5±0.57	19.5	5	4.8	98	18.9	88	55	5.2
20 x 120										144	18.9	134	103	5.2
20 x 180										204	18.9	194	161	5.2

夾緊模組，圓形

夾緊區域 ∅	B1	B2	B3	D1 ∅	D2 ∅	D3	D4 ∅	D5 ∅	H1	H2	H3	H4	L1	L2
[mm]														
12	29	16.5	13	3.5	2	M3	6.5	3	10.5	3	4	3.5	25	18
16	33	18.5	15	3.5	2	M3	6.5	7	10.5	4	4	3.5	29	22
20	37	20.5	16.5	4.5	2	M3	6.5	11	10.5	4	4	3.5	33	25
25	42	23	18.5	5.5	2	M3	6.5	16	10.5	4	4	3.5	38	28
32	49	26.5	21	5.5	2	M3	6.5	23	10.5	5	4	3.5	45	34
40	57	30.5	25	5.5	2	M3	6.5	31	10.5	5	4	2.5	53	42
50	67	35.5	29	5.5	2	M3	6.5	41	10.5	5	4	2.5	63	49
63	80	42	34	5.5	2	M3	6.5	54	10.5	5	4	2.5	76	60

特殊功能氣壓缸
夾緊模組

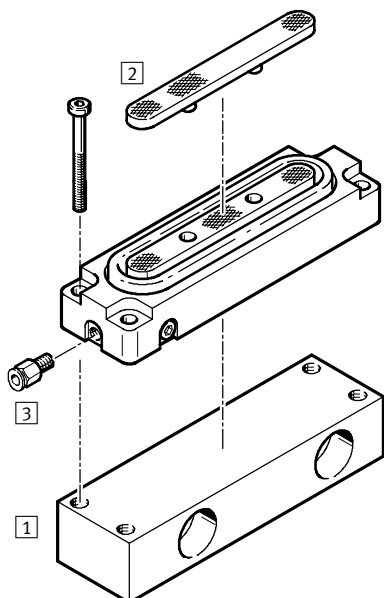
1.5

膜片式氣壓缸 EV

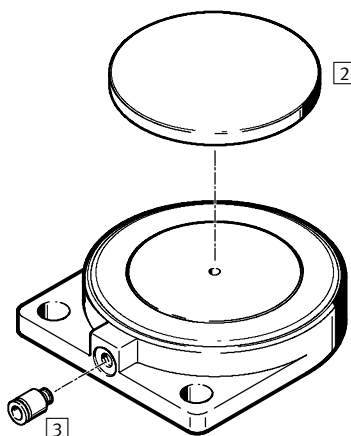
FESTO

週邊元件概覽

膜片式氣壓缸，塊狀



膜片式氣壓缸，圓形



安裝輔件和配件

	膜片式氣壓缸，塊狀	膜片式氣壓缸，圓形	→ 頁碼
1 腳架安裝件 HBEV	■	-	1-134
2 壓力板 EV-...-DP	■	■	1-134
3 快插接頭 QS	■	■	5-159

技術參數 - 配件，用於膜片式氣壓缸，塊狀

	夾緊面積	型號
腳架安裝件		
	10 x 30	HBEV-10/30
	15 x 40	HBEV-15/40
	15 x 63	HBEV-15/63
	20 x 75	HBEV-20/75
	20 x 120	HBEV-20/120
	20 x 180	HBEV-20/180
	壓力板	
	10 x 30	EV-10/30-DP
	15 x 40	EV-15/40-DP
	15 x 63	EV-15/63-DP
	20 x 75	EV-20/75-DP
	20 x 120	EV-20/120-DP
	20 x 180	EV-20/180-DP

技術參數 - 配件，用於膜片式氣壓缸，圓形

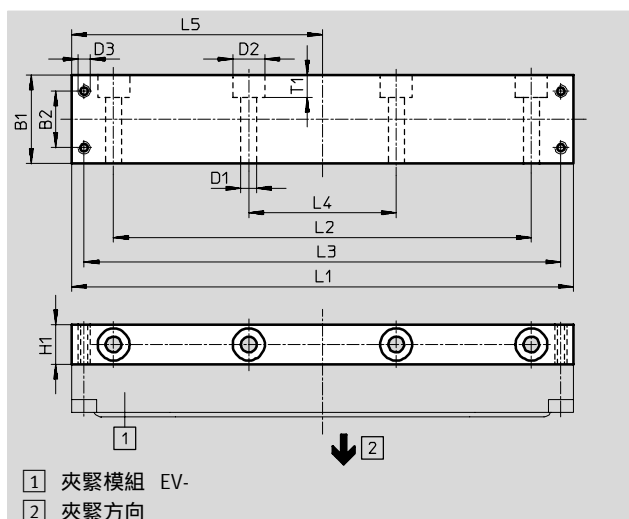
	夾緊面積 Ø	型號
壓力板		
	12	EV-12-DP
	16	EV-16-DP
	20	EV-20-DP
	25	EV-25-DP
	32	EV-32-DP
	40	EV-40-DP
	50	EV-50-DP
	63	EV-63-DP

膜片式氣壓缸 EV



腳架安裝件 HBEV
用於塊狀夾緊模組

材料:
精製鋁合金



尺寸和訂貨資料

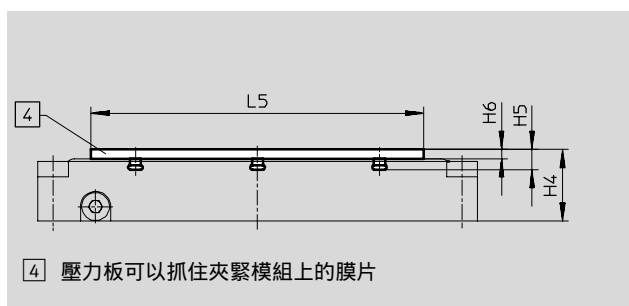
適用夾緊面積	B1	B2	D1 Ø	D2 Ø	D3	H1	L1	L2	L3	L4	L5	T1	代號	型號
10x30	20	9	4.5	8	M3	10	45	23	37	-	22.5	4.6	152 512	HBEV-10/30
15x40	25	15.5	5.4	11	M4	15	55	29	47	-	27.5	7	34 562	HBEV-15/40
15x63							80	50	72	-	40	7	34 563	HBEV-15/63
20x75	36	23	6.4	13	M5	16	98	64	88	-	49	9	34 564	HBEV-20/75
20x120							144	110	134	-	72	9	34 565	HBEV-20/120
20x180							204	170	194	30	102	9	34 566	HBEV-20/180

特殊功能氣壓缸
夾緊模組

1.5

壓力板 EV--DP
用於塊狀夾緊模組

材料:
鋼



尺寸和訂貨資料

適用夾緊面積	H4	H5	H6	L5	CRC ¹⁾	代號	型號
10x30	17	5	2.5	19	2	151 994	EV-10/30-DP
15x40	20.5	5.6	2.5	29	2	13 783	EV-15/40-DP
15x63				54	2	13 784	EV-15/63-DP
20x75	24.5	6.6	3	63	2	13 785	EV-20/75-DP
20x120				109	2	13 786	EV-20/120-DP
20x180				169	2	13 787	EV-20/180-DP

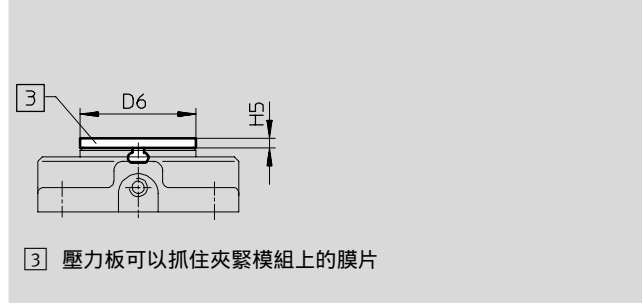
1) 耐腐蝕等級 2，符合Festo 940 070標準
元件必須具備一定的耐腐蝕能力。外部可視元件具備基本的塗層表面，可直接與工業環境或與冷卻液、潤滑劑等介質接觸。

膜片式氣壓缸 EV

FESTO

壓力板 EV-DP
用於圓形夾緊模組

材料:
鋼



3 壓力板可以抓住夾緊模組上的膜片

尺寸和訂貨資料					
適用夾緊面積 ∅	D6 ∅	H5	CRC ¹⁾	代號	型號
12	11	1.5	2	150 690	EV-12-DP
16	15	1.5	2	150 691	EV-16-DP
20	19	1.5	2	150 692	EV-20-DP
25	24	1.5	2	150 693	EV-25-DP
32	31	1.5	2	150 694	EV-32-DP
40	39	1.6	2	184 860	EV-40-DP
50	49	1.6	2	184 861	EV-50-DP
63	62	1.6	2	184 862	EV-63-DP

1) 耐腐蝕等級 2，符合Festo 940 070標準
元件必須具備一定的耐腐蝕能力。外部可視元件具備基本的塗層表面，可直接與工業環境或與冷卻液、潤滑劑等介質接觸。

