

圓形氣壓缸 DSNU/ESNU



- 啓動力小，反應快速
- 符合高運動性能，高使用壽命和高承載能力要求
- 多樣型，高通用性
- 配件種類齊全
- 活塞直徑 \varnothing 8 ... 25 → 標準氣壓缸 DSNU/ESNU
- 符合ATEX指令的特定型式，可用於有潛在爆炸危險的工作環境 → www.festo.com.tw

詳細產品訊息
→ DVD-ROM 和 xdki.festo.com.tw

產品範圍概覽

功能	設計特點	活塞直徑 \varnothing [mm]	行程 [mm]	作用力 [N]	多樣型							→ 頁碼
					P	PPV	A	Q	S2	KP	S6	
雙動	DSNU											
	基本型	32, 40, 50, 63	1 ... 500	483 ... 1870	■	■	■	■	■	■	■	1-72
	MQ 側向連接口				■	■	■	■	-	■	■	
	MA 軸向連接口				■	-	■	■	-	■	■	DVD-ROM
MH 可直接安裝	■				■	■	■	-	-	■		
單動	ESNU											
	基本型	32, 40, 50, 63	1 ... 50	442 ... 1763	■	-	■	-	-	-	-	1-77
	MA 軸向連接口				■	-	■	-	-	-	-	DVD-ROM

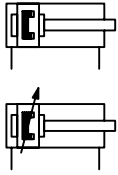
多樣型

P 兩端具彈性緩衝環	Q 抗扭轉	K2 加長活塞桿外螺紋	K8 加長活塞桿
PPV 雙端具有可調緩衝器	S2 雙活塞桿	K3 活塞桿內螺紋	S10 慢速(持續動作)
A 位置感測	KP 具夾緊單元	K5 特殊活塞桿螺紋	S11 低摩擦
	S6 耐熱密封，最高溫度 150 °C	K6 縮短活塞桿外螺紋	R3 高度耐腐蝕
			R8 防塵密封圈

圓形氣壓缸 DSNU

FESTO

技術參數 - 雙動



材料
 端蓋: 精製鋁合金
 外殼: 高質不鏽鋼
 活塞桿: 高質合金鋼
 基本型的密封件:
 聚氨酯, 丁晴橡膠
 S6上的密封件: 碳氟橡膠



基本型

側向連接口

技術資料		下載 CAD 資料 → xdki.festo.com.tw			
活塞直徑 \varnothing		32	40	50	63
連接口		G1/8	G1/4	G1/4	G3/8
活塞桿端		外螺紋			
活塞桿螺紋		M10x1.25	M12x1.25	M16x1.5	M16x1.5
緩衝形式		兩端具彈性緩衝環 雙端具有可調緩衝器			
緩衝長度 ¹⁾	[mm]	14	18	20	21
6 bar 時的理論值, 推力	[N]	483	753	1178	1870
6 bar 時的理論值, 回力	[N]	415	633	990	1682
活塞桿的最大扭距 ²⁾	[Nm]	0.8	1.1	1.5	1.5
總體直徑 \varnothing /行程 0 mm 時的長度	[mm]	42/152	50/178	60/195	60/204

1) 僅適用於雙端具可調緩衝器的產品。

2) 僅適用於抗扭轉多樣型(Q)。

工作條件		基本型, 多樣型		S6
工作壓力	[bar]	1 ... 10		
環境溫度 ¹⁾	[°C]	-20 ... +80		0 ... +150

1) 請注意接近感測器的工作範圍。

圓形氣壓缸 DSNU

FESTO

訂貨代號

雙動

DSNU		A	
型號			
DSNU	雙動圓形氣壓缸		
活塞直徑 \varnothing [mm]			
行程 [mm]			
32, 40, 50, 63	25, 40, 50, 80, 100, 125, 160,	1 ... 500	
	200, 250, 320		
緩衝形式			
P	兩端具彈性緩衝環		
PPV	雙端具有可調緩衝器		
位置感測			
A	通過近接感測器		1
可選擇氣壓缸端蓋			
MQ	一般端蓋，側向連接口		2
活塞桿類型			
—	單活塞桿		
S2	雙活塞桿		
溫度範圍			
S6	耐熱密封，最高溫度150 °C		

1] 最小行程: 10 mm。

2] 不適用於活塞桿類型為S2。

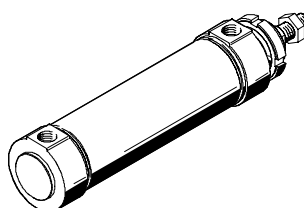
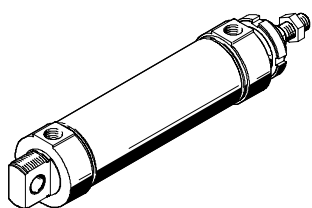
訂貨實例:

DSNU-32-40-PPV-A-MQ

訂貨說明

基本型

MQ – 一般氣壓缸端蓋，側向連接口



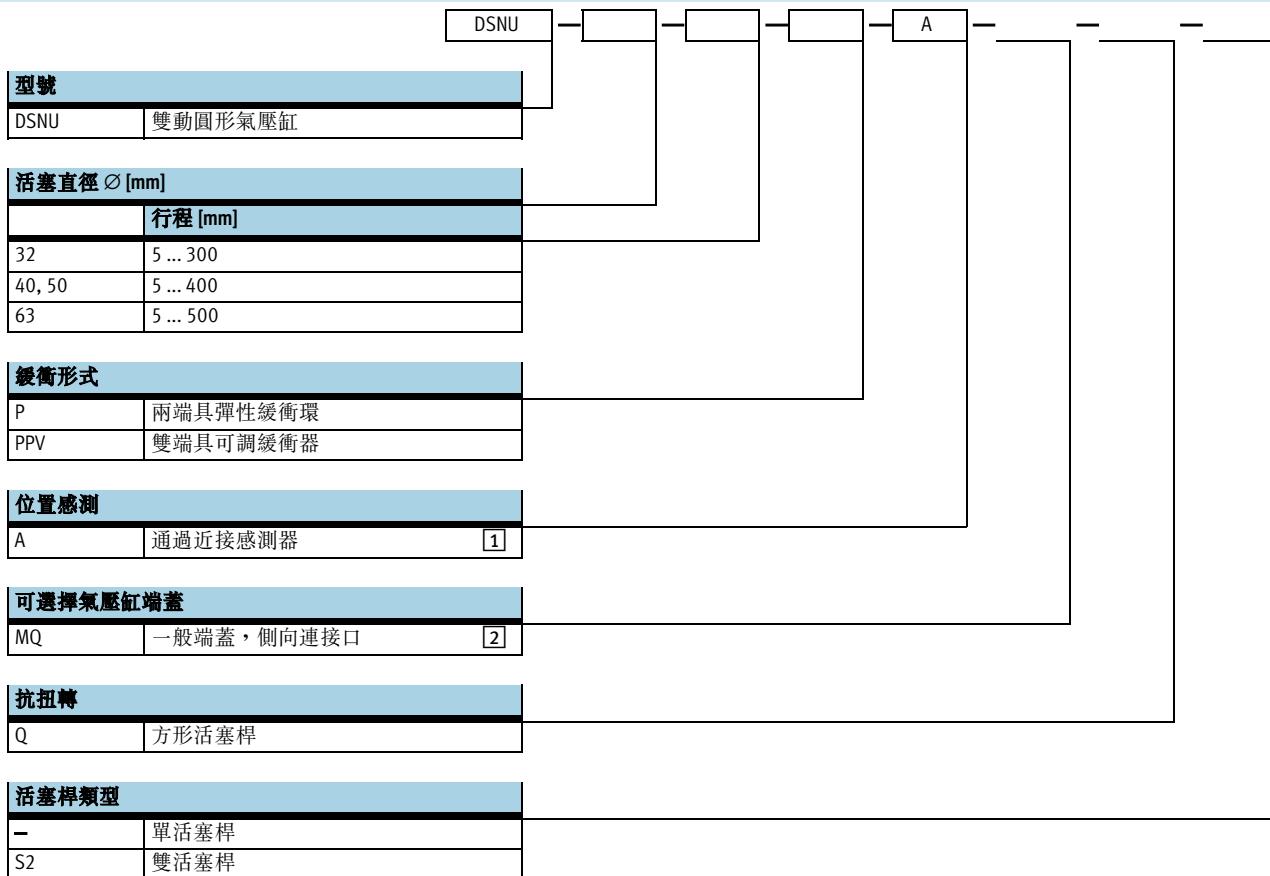
圓形氣壓缸 DSNU

FESTO

活塞桿氣壓缸
圓形氣壓缸

1.2

訂貨代號 雙動 - 抗扭轉



1 最小行程: 10 mm。

2 不適用於活塞桿類型為S2的產品。

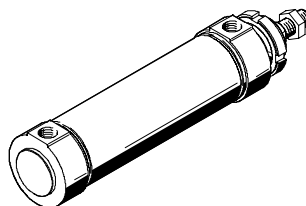
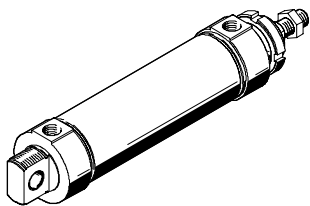
訂貨實例:

DSNU-32-70-PPV-A-MQ-Q

訂貨說明

基本型

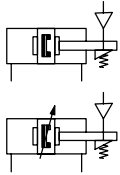
MQ - 一般氣壓缸端蓋，側向連接口



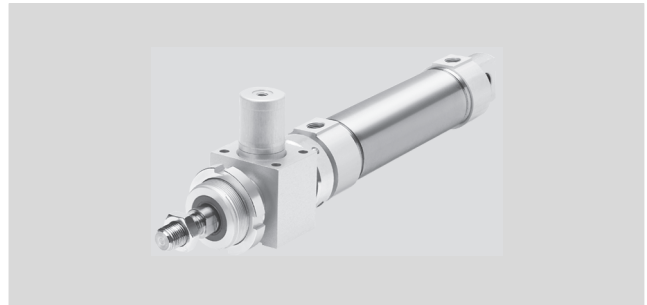
圓形氣壓缸 DSNU-...-KP, 具夾緊單元

FESTO

技術參數 - 雙動，具夾緊單元



材料
 端蓋: 精製鋁合金
 夾緊單元外殼: 精製鋁合金
 夾爪: 黃銅
 活塞桿: 高質合金鋼
 密封件: 聚氨酯, 丁晴橡膠



技術資料		下載 CAD 資料 → xdki.festo.com.tw			
活塞直徑 Ø		32	40	50	63
連接口		G1/8	G1/4	G1/4	G3/8
排放口		M5	G1/8	G1/8	G1/8
活塞桿端		外螺紋			
活塞桿螺紋		M10x1.25	M12x1.25	M16x1.5	M16x1.5
緩衝形式		兩端具彈性緩衝環 雙端具有可調緩衝器			
緩衝長度 ¹⁾	[mm]	14	18	20	21
6 bar 時的理論值, 推力	[N]	483	753	1178	1870
6 bar 時的理論值, 回力	[N]	415	633	990	1682
夾緊單元的夾持力	[N]	600	1000	1400	2000
夾緊活塞桿的最大扭轉間隙	[mm]	0.25	0.25	0.3	0.3
行程 0 mm 時的長/寬/高	[mm]	205/46/68	245/56/89	272/65/108	289/72/122

1) 僅適用於雙端具可調緩衝器的產品。

工作條件	
工作壓力	[bar] 3 ... 10
環境溫度 ¹⁾	[°C] -10 ... +80

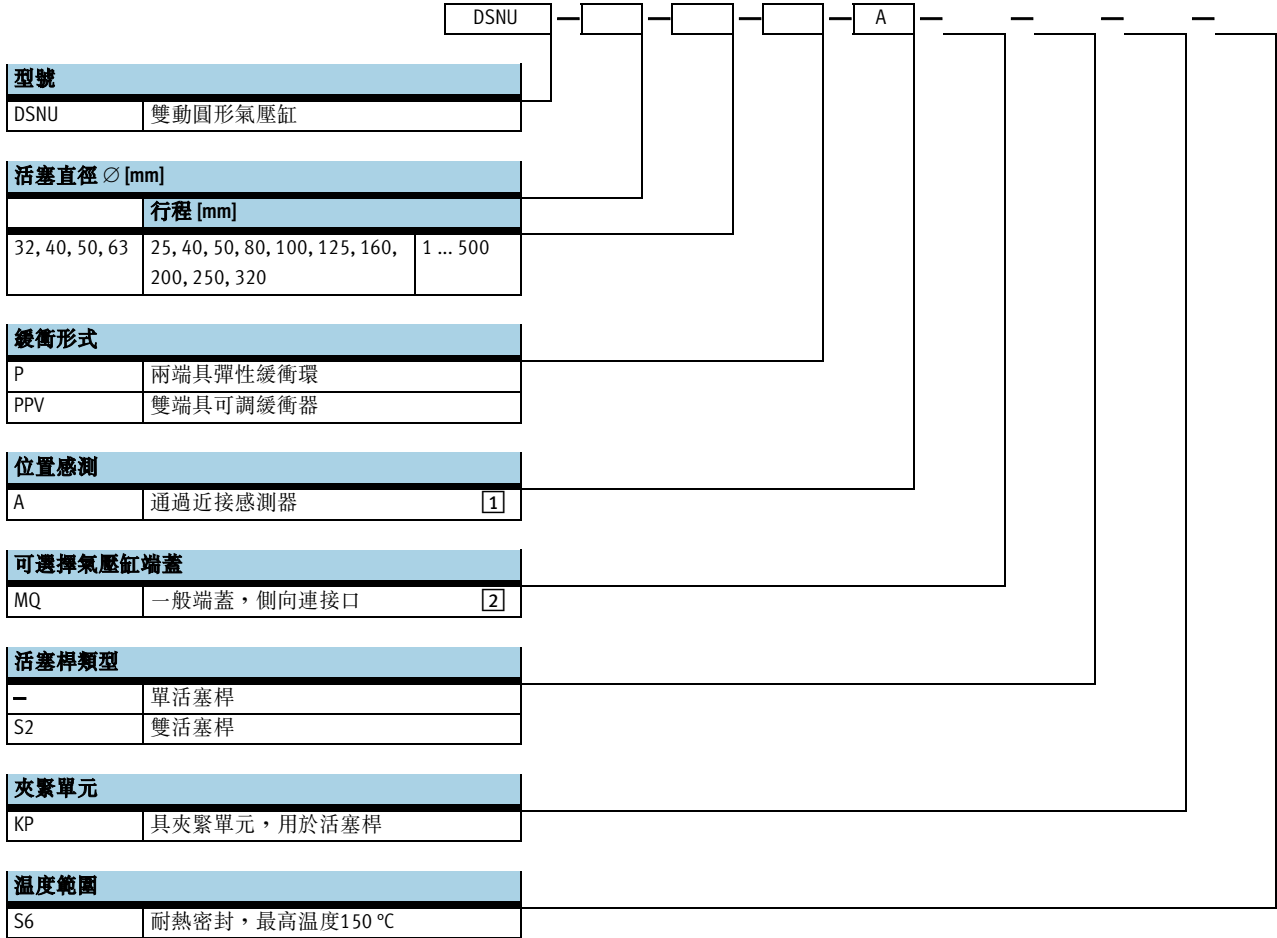
1) 請注意近接感測器的工作範圍。

圓形氣壓缸 DSNU-...-KP, 具夾緊單元

FESTO

1.2 活塞桿氣壓缸
圓形氣壓缸

訂貨代號
雙動 - 具夾緊單元

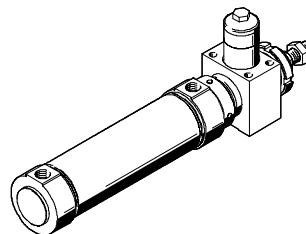
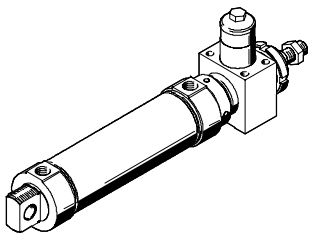


- 1 最小行程: 10 mm。
- 2 不適用於活塞桿類型為S2的產品。

訂貨實例:
DSNU-32-40-PPV-A-MQ-KP-S6

訂貨說明
基本型

MQ - 一般氣壓缸端蓋，側向連接口



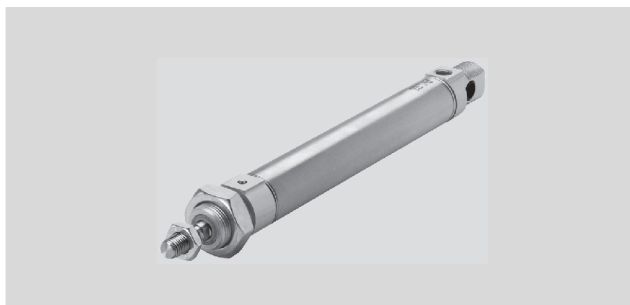
圓形氣壓缸 ESNU

FESTO

技術參數 - 單動



材料
 端蓋: 精製鋁合金
 外殼: 高質不鏽鋼
 活塞桿: 高質合金鋼
 密封件: 聚氨酯, 丁晴橡膠
 彈簧: 彈簧鋼



技術資料		下載 CAD 資料 → xdki.festo.com.tw			
活塞直徑 Ø		32	40	50	63
連接口		G1/8	G1/4	G1/4	G3/8
活塞桿端		外螺紋			
活塞桿螺紋		M10x1.25	M12x1.25	M16x1.5	M16x1.5
緩衝形式		兩端具彈性緩衝環			
6 bar 時的理論值, 推力	[N]	442	688	1071	1763
最大彈性返回力	10 mm 行程 [N]	36	60	95	95
最大彈性返回力	25 mm 行程 [N]	30	50	82	82
最大彈性返回力	50 mm 行程 [N]	20	30	60	60
總體直徑 Ø / 行程 0 mm 時的長度	[mm]	42/152	50/178	60/195	60/204

工作條件		
工作壓力	[bar]	1.2 ... 10
環境溫度 ¹⁾	[°C]	-20 ... +80

1) 請注意近接感測器的工作範圍。

訂貨代號

單動

ESNU				P	A
型號					
ESNU	單動圓形氣壓缸				
活塞直徑 Ø [mm]					
	行程 [mm]				
32, 40, 50, 63	10, 25, 50	1 ... 50			
緩衝形式					
P	兩端具彈性緩衝環				
位置感測					
A	通過近接感測器	1			

1) 最小行程: 10 mm。

訂貨實例:

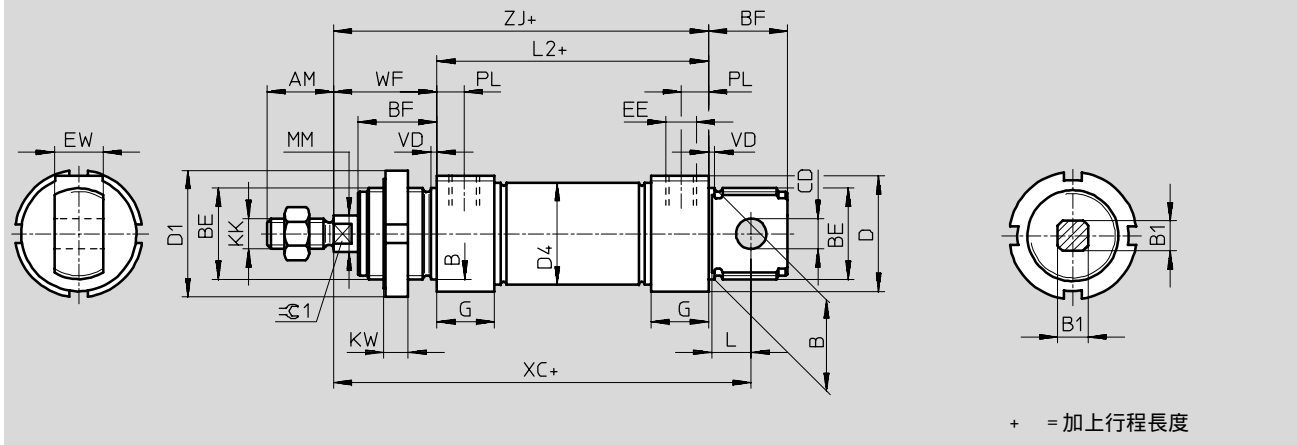
ESNU-50-30-P-A

圓形氣壓缸 DSNU/ESNU



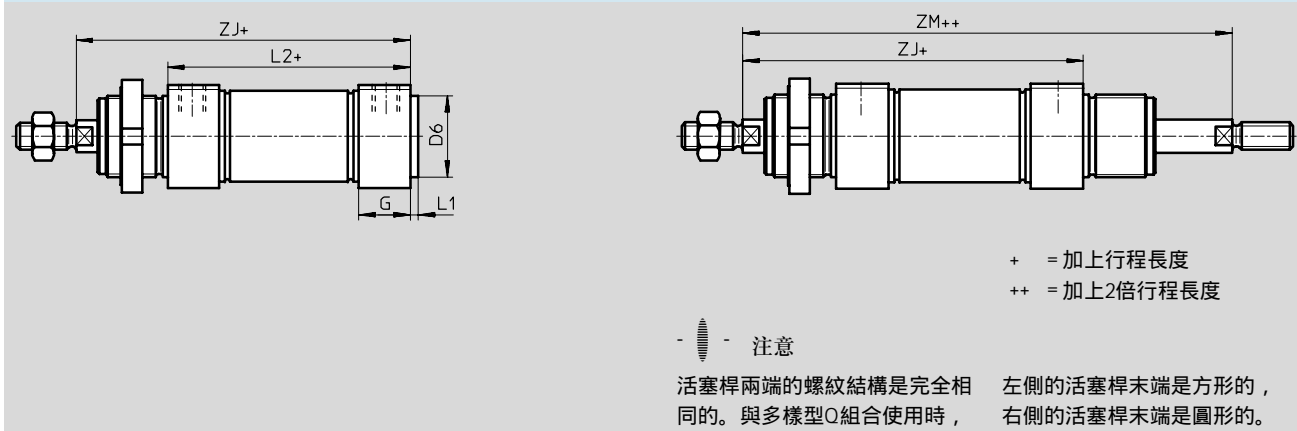
尺寸
基本型

CAD 資料 → xdki.festo.com.tw
Q - 方形活塞桿



MQ - 側向連接口

S2 - 雙端活塞桿



∅	AM	B ∅ h9	B1 □	BE	BF	CD ∅ E10	D ∅	D1 ∅	D4 ∅	EE	EW	G
32	22	30	10	M30x1.5	26	10	38	42	33.6	G $\frac{1}{8}$	16	19
40	24	38	12	M38x1.5	30	12	46	50	41.6	G $\frac{1}{4}$	18	25
50	32	45	16	M45x1.5	33	16	57	60	52.4	G $\frac{3}{8}$	21	28
63							70		65.4			

∅	KK	KW	L	L2	MM ∅	PL	VD	WF	XC ±1	ZJ	ZM	⊕C1
32	M10x1.25	8	13	69.5	12	9	2	34	117.5	103.5	137.5	10
40	M12x1.25	10	15	84.6	16	12	3	39	139.6	123.6	162.6	13
50	M16x1.5		16	86.2	20			44	147.2	130.2	174.2	17
63			94.2	13		45		156.2	139.2	184.2		

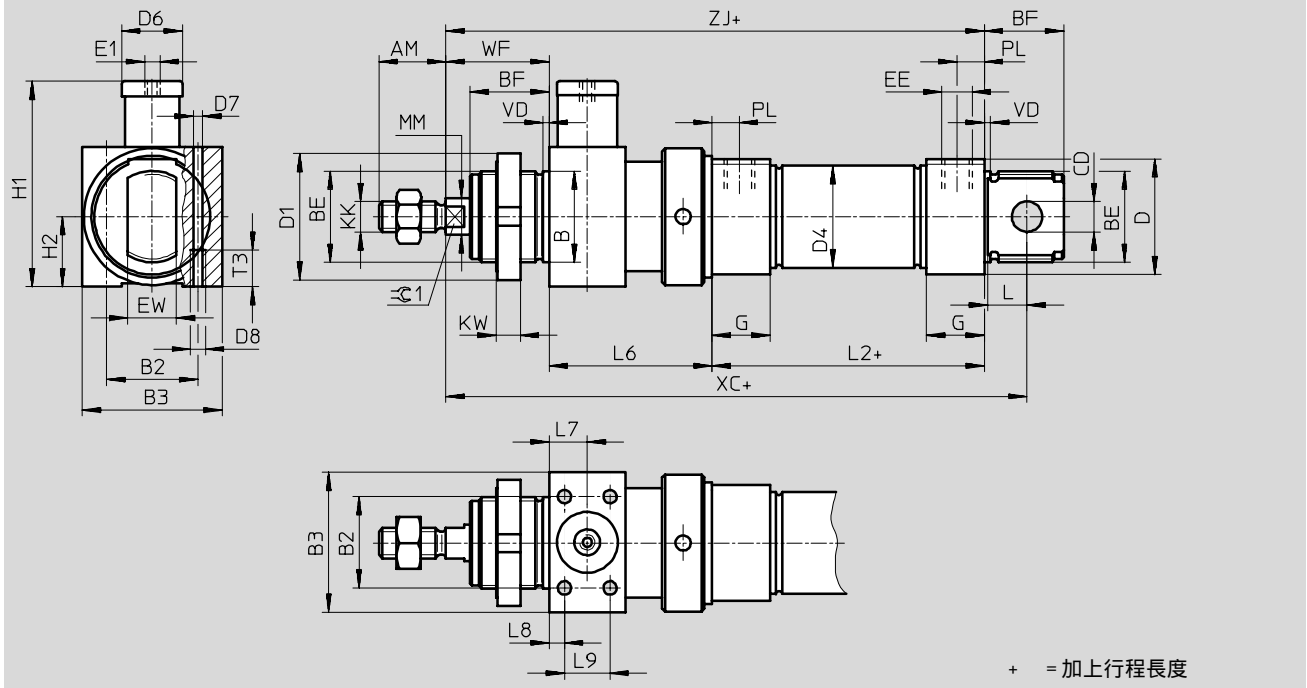
圓形氣壓缸 DSNU/ESNU



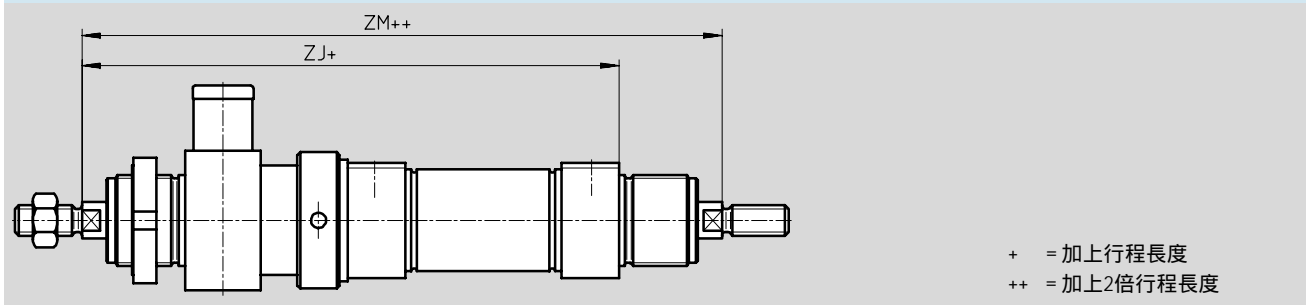
尺寸

CAD 資料 → xdki.festo.com.tw

基本型 KP - 具夾緊裝置



S2 - 雙端活塞桿



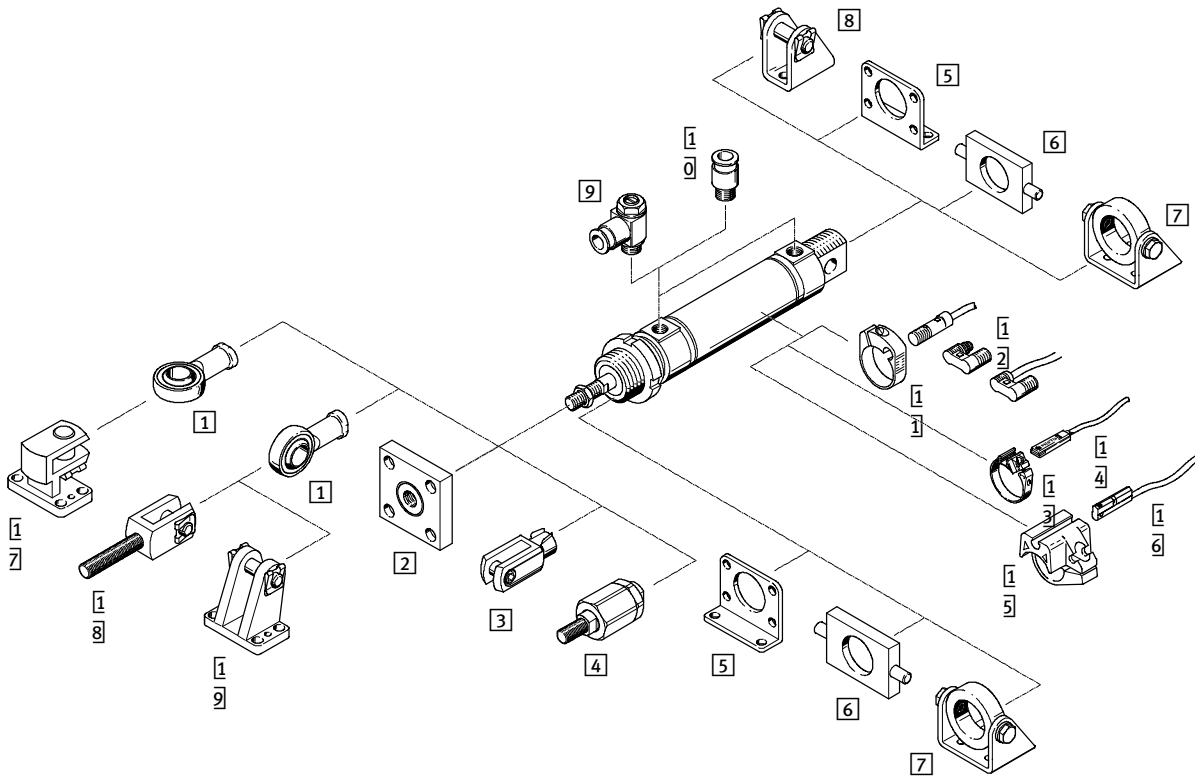
∅	AM	B	B2	B3	BE	BF	CD	D	D1	D4	D6	D7	D8	E1	EE	EW	G	H1
[mm]		∅ h9					∅ E10	∅	∅	∅								
32	22	30	30	46	M30x1.5	26	10	38	42	33.6	20	4.4	M5	M5	G $\frac{1}{8}$	16	19	67.5
40	24	38	36	56	M38x1.5	30	12	46	50	41.6	24	6.8	M8	G $\frac{1}{8}$	G $\frac{1}{4}$	18	25	89
50	32	45	50	65	M45x1.5	33	16	57	60	52.4	30	8.5	M10	G $\frac{1}{8}$	G $\frac{3}{8}$	21	28	107.5
63			54	72	M45x1.5			70	65.4	38	121.5							

∅	H2	KK	KW	MM	L	L2	L6	L7	L8	L9	T3	PL	VD	WF	XC	ZJ	ZM	∠1
[mm]				∅			±0.75								±1			
32	23	M10x1.25	8	12	13	69.5	55	12.5	5	15	12	9	2	34	171	157	191	10
40	28	M12x1.25	10	16	15	84.6	69	17	7	20	18	12	3	39	207.1	191.1	230.1	13
50	32.5	M16x1.5		20	16	86.2	78	20		26	20			44	223.7	206.7	250.7	17
63	36			20	16	94.2	86	24	8	32	21			45	240.7	223.7	268.7	

圓形氣壓缸 DSNU/ESNU

FESTO

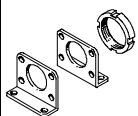
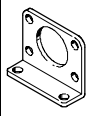
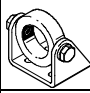
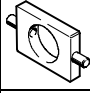
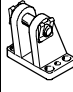

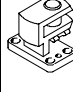
週邊元件概覽

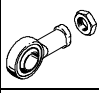
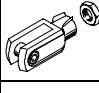
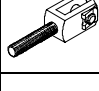
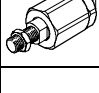
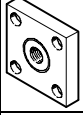
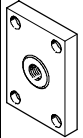


配件		基本型	MQ	MA	MH	Q	S2	KP	→ 頁碼
1	魚眼軸承 SGS	■	■	■	■	■	■	■	1-79
	魚眼軸承 CRSGS	■	■	■	■	■	■	■	DVD-ROM
2	連接法蘭 KSG/KSZ	■	■	■	■	■	■	■	1-79
3	雙耳軸 SG	■	■	■	■	■	■	■	1-79
	雙耳軸 CRSG	■	■	■	■	■	■	■	DVD-ROM
4	自調連接件 FK	■	■	■	■	■	■	■	1-79
5	法蘭安裝件 FBN	■	■	■	-	■	■	■	1-79
	法蘭安裝件 CRFV	■	■	■	-	■	■	■	DVD-ROM
	腳架安裝件 HBN	■	■	■	-	■	■	-	1-79
	腳架安裝件 CRH	■	■	■	-	■	■	-	DVD-ROM
6	耳軸安裝件 WBN	■	■	■	-	■	■	■	1-79
7	耳軸安裝件 SBN	■	■	■	-	■	■	■	1-79
8	雙耳軸支座 LBN	■	-	-	-	■	-	■	1-79
	雙耳軸支座 CRLBN	■	-	-	-	■	-	■	DVD-ROM
9	單向節流閥 GRLA/GRLZ	■	■	■	■	■	■	■	1-80
	單向節流閥 CRGRLA	■	■	■	■	■	■	■	DVD-ROM
10	快插接頭 QS	■	■	■	■	■	■	■	5-159
11	安裝組件 CRSMBR	■	■	■	■	■	■	■	1-80
12	近接感測器 SMEO/SMT0-4	■	■	■	■	■	■	■	1-80
	近接感測器 CRSMEO-4	■	■	■	■	■	■	■	DVD-ROM
13	安裝組件 SMBR-8	■	■	■	■	■	■	■	1-80
14	近接感測器 SME/SMT-8	■	■	■	■	■	■	■	1-80
15	安裝組件 SMBR-10	■	■	■	■	■	■	■	1-80
16	近接感測器 SME/SMT-10	■	■	■	■	■	■	■	1-80
17	雙耳軸支座，側向 LQG	■	■	■	■	■	■	■	1-79
18	雙耳軸 SGA	■	■	■	■	■	■	■	1-79
19	雙耳軸安裝件 LBG	■	■	■	■	■	■	■	1-79

圓形氣壓缸 DSNU/ESNU

FESTO

訂貨資料		
名稱	適用直徑 Ø	型號
腳架安裝件		
	32	HBN-32x2
	40	HBN-40x2
	50	HBN-50x2
	63	HBN-63x2
法蘭安裝件		
	32	FBN-32
	40	FBN-40
	50	FBN-50
	63	FBN-63
雙耳軸安裝件		
	32	SBN-32
	40	SBN-40
	50, 63	SBN-50/63
雙耳軸安裝件		
	32	WBN-32
	40	WBN-40
	50, 63	WBN-50/63
雙耳軸支座		
	32	LBG-32
	40	LBG-40
	50	LBG-50
	63	LBG-63
雙耳軸支座		
	32	LBN-32
	40	LBN-40
	50, 63	LBN-50/63
側向雙耳軸支座		
	32	LQG-32
	40	LQG-40
	50	LQG-50
	63	LQG-63

訂貨資料		
名稱	適用直徑 Ø	型號
魚眼軸承		
	32	SGS-M10x1,25
	40	SGS-M12x1,25
	50, 63	SGS-M16x1,5
雙耳軸		
	32	SG-M10x1,25
	40	SG-M12x1,25
	50, 63	SG-M16x1,5
雙耳軸		
	32	SGA-M10x1,25
	40	SGA-M12x1,25
	50, 63	SGA-M16x1,5
自調連接件		
	32	FK-M10x1,25
	40	FK-M12x1,25
	50, 63	FK-M16x1,5
連接法蘭		
	32	KSG-M10x1,25
	40	KSG-M12x1,25
	50, 63	KSG-M16x1,5
連接法蘭		
	32	KSZ-M10x1,25
	40	KSZ-M12x1,25
	50, 63	KSZ-M16x1,5

活瓣桿氣壓缸
圓形氣壓缸

1.2

圓形氣壓缸 DSNU/ESNU

FESTO

活瓣桿氣壓缸
圓形氣壓缸

1.2

訂貨資料 - 近接感測器，圓形設計	
名稱	型號
抗磁干擾 - N/O 觸點	
	SMTO-4U-PS-K-LED-24
	SMTO-4U-PS-S-LED-24
	SMTO-4U-NS-K-LED-24
	SMTO-4U-NS-S-LED-24
磁簧開關 - N/O 觸點	
	SMEO-4U-K-LED-24
	SMEO-4U-K5-LED-24
	SMEO-4U-S-LED-24-B

訂貨資料 - 近接感測器，適用於8號槽		技術參數 → 4-186
名稱	型號	
抗磁干擾 - N/O 觸點		
	SMT-8F-PS-24V-K2,5-OE	
	SMT-8F-NS-24V-K2,5-OE	
	SMT-8F-ZS-24V-K2,5-OE	
	SMT-8F-PS-24V-K0,3-M8D	
	SMT-8F-NS-24V-K0,3-M8D	
	SMT-8F-PS-24V-K0,3-M12	
	SMT-8-PS-K-LED-24-B	
	SMT-8-PS-S-LED-24-B	
抗磁干擾 - N/C 觸點		
	SMT-8F-PO-24V-K7,5-OE	
磁簧開關 - N/O 觸點		
	SME-8F-DS-24V-K2,5-OE	
	SME-8F-DS-24V-K5,0-OE	
	SME-8F-ZS-24V-K2,5-OE	
	SME-8F-DS-24V-K0,3-M8D	
	SME-8-K-LED-24	
	SME-8-S-LED-24	
磁簧開關 - N/C 觸點		
	SME-8F-DO-24V-K7,5-OE	

訂貨資料 - 近接感測器，適用於10號槽		技術參數 → 4-196
名稱	型號	
抗磁干擾 - N/O 觸點		
	SMT-10F-PS-24V-K2,5L-OE	
	SMT-10F-PS-24V-K0,3L-M8D	
	SMT-10F-PS-24V-K0,3Q-M8D	
磁簧開關 - N/O 觸點		
	SME-10F-DS-24V-K0,3L-M8D	
	SME-10F-DS-24V-K2,5L-OE	
	SME-10F-ZS-24V-K2,5L-OE	

訂貨資料 - 安裝元件，用於近接感測器		
名稱	適用直徑 Ø	型號
圓形設計 SMTO/SMEO-4		
	32	CRSMBR-32
	40	CRSMBR-40
	50	CRSMBR-50
	63	CRSMBR-63
適用於 SMT/SME-8		
	32	SMBR-8-32
	40	SMBR-8-40
	50	SMBR-8-50
	63	SMBR-8-63
適用於 SMT/SME-10		
	32	SMBR-10-32
	40	SMBR-10-40
	50	SMBR-10-50
	63	SMBR-10-63

訂貨資料 - 具電纜插座		技術參數 → 4-273
	型號	
直式插座		
	SIM-M8-3GD-2,5-PU	
	SIM-M8-3GD-5-PU	
	SIM-M12-3GD-2,5-PU	
	SIM-M12-3GD-5-PU	
直角式插座		
	SIM-M8-3WD-2,5-PU	
	SIM-M8-3WD-5-PU	
	SIM-M12-3WD-2,5-PU	
	SIM-M12-3WD-5-PU	

訂貨資料 - 單向節流閥，用於排氣節流控制 ¹⁾				
功能	適用直徑 Ø	介面		型號
		螺紋	外徑 Ø	
具金屬調整螺絲				
	32	G1/8	6	GRLA-1/8-QS-6-D
	40	G1/4	6	GRLA-1/4-QS-6-D
	50		8	GRLA-1/4-QS-8-D
	63	G3/8	8	GRLA-3/8-QS-8-D

訂貨資料 - 單向節流閥，用於供氣節流控制 ¹⁾				
功能	適用直徑 Ø	介面		型號
		螺紋	外徑 Ø	
具金屬調整螺絲				
	32	G1/8	6	GRLZ-1/8-QS-6-D

1) 所推薦的節流閥，該閥的上游連接氣管為1m。為確保最佳的節流功能和氣壓缸速度，若氣管長度偏差範圍在±50%內，應根據實際情況選擇流量稍大或稍小的節流閥。

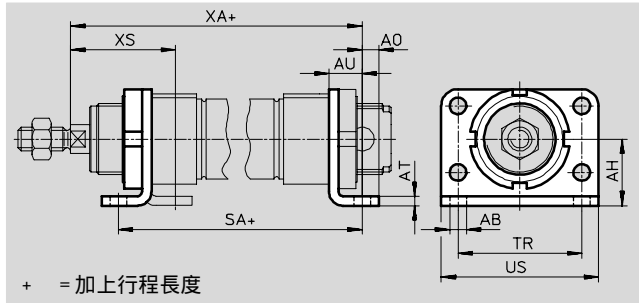
圓形氣壓缸 DSNU/ESNU



腳架安裝件 HBN/CRH

材料:
HBN: 鍍鋅鋼

不含銅和聚四氟乙烯



尺寸和訂貨資料													
∅ [mm]	AB ∅	AH	AO	AT	AU	SA		TR	US	XA		XS	
							-KP				-KP		-KP
32	7	28	7	4	14	97.5	151	52	66	117.5	171	44	-
40	9	33	10	5	20	124.6	192.1	60	80	138.6	206.1	49	-
50	9	40	10	6	20	126.2	202.7	70	90	150.2	226.7	58	-
63	9	45	10	6	20	134.2	218.7	76	96	159.2	243.7	59	-

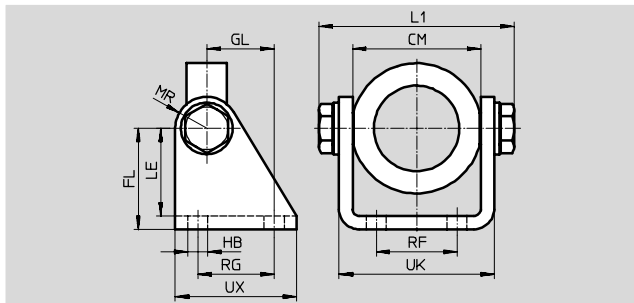
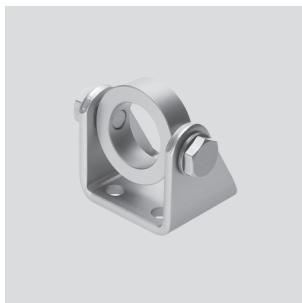
∅ [mm]	基本型			代號	型號
	CRC ¹⁾	重量 [g]			
32	2	247		195 851	HBN-32x2
40	2	446		195 852	HBN-40x2
50	2	666		195 853	HBN-50x2
63	2	816		195 854	HBN-63x2

- 1) 耐腐蝕等級 2, 符合Festo 940 070標準
 元件必須具備一定的耐腐蝕能力。外部可視元件具備基本的塗層表面, 可直接與工業環境或與冷卻液、潤滑劑等介質接觸。
 耐腐蝕等級 4, 符合Festo 940 070標準
 元件需具備很強的耐腐蝕能力。因為元件用於腐蝕性介質中, 例如在食品或在化工行業中。如果需要的話, 在應用前應該對元件與介質一起進行特別的測試。

耳軸安裝件SBN

材料:
安裝環: 精製鋁合金, 陽極氧化鋁

軸承: 青銅
螺絲: 鍍鋅鋼
支架: 鋼



尺寸和訂貨資料																
∅ [mm]	CM	FL	GL	HB	L1 最大	LE	MR	RF	RG	UK	UX	CRC ¹⁾	重量 [g]	代號	型號	
																32
40	57.1+0.2	45	30	9	88.2	39	14	36	34	69.1	54	2	465	539 925	SBN-40	
50/63	70.1+0.4	50	34	9	102.2	44	16	42	35	82.1	65	2	670	539 926	SBN-50/63	

- 1) 耐腐蝕等級 2, 符合Festo 940 070標準
 元件必須具備一定的耐腐蝕能力。外部可視元件具備基本的塗層表面, 可直接與工業環境或與冷卻液、潤滑劑等介質接觸。

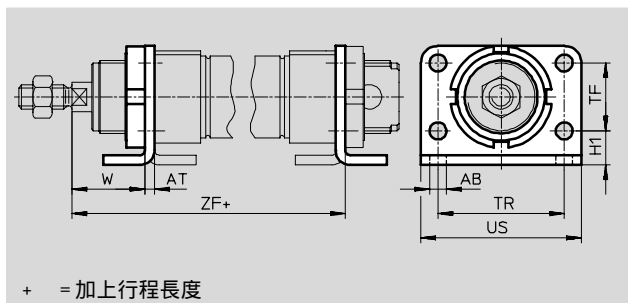
圓形氣壓缸 DSNU/ESNU



法蘭安裝件 FBN

材料:
FBN: 鍍鋅鋼

不含銅和聚四氟乙烯



+ = 加上行程長度

尺寸和訂貨資料

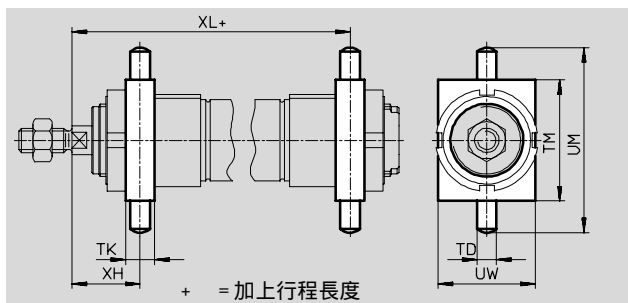
∅ [mm]	AB ∅	AT	H1	TF	TR	US	W	ZF	
									-KP
32	7	4	14	28	52	66	30	107.5	161
40	9	5	18	30	60	80	29	123.6	191.1
50	9	6	20	40	70	90	38	136.2	212.6
63	9	6	20	50	76	96	39	145.2	229.7

∅ [mm]	基本型		代號	型號
	CRC ¹⁾	重量 [g]		
32	2	102	195 855	FBN-32
40	2	190	195 856	FBN-40
50	2	290	195 857	FBN-50
63	2	365	195 858	FBN-63

- 1) 耐腐蝕等級 2，符合Festo 940 070標準
 元件必須具備一定的耐腐蝕能力。外部可視元件具備基本的塗層表面，可直接與工業環境或與冷卻液、潤滑劑等介質接觸。
 耐腐蝕等級 4，符合Festo 940 070標準
 元件需具備很強的耐腐蝕能力。因為元件用於腐蝕性介質中，例如在食品或在化工行業中。如果需要的話，在應用前應該對元件與介質一起進行特別的測試。

耳軸安裝件 WBN

材料:
鍍鋅鋼
不含銅和聚四氟乙烯



+ = 加上行程長度

尺寸和訂貨資料

∅ [mm]	TD ∅ f8	TK	TM	UM	UW	W	XH	XL		CRC ¹⁾	重量 [g]	代號	型號
									-KP				
32	8	12	50	76	40	30	28	109.5	163	2	130	195 863	WBN-32
40	10	15	60	92	50	29	26.5	126.1	193.6	2	240	195 864	WBN-40
50	12	20	80	116	65	38	34	140.2	216.7	2	610	195 865	WBN-50/63
63	12	20	80	116	65	39	35	149.2	233.7	2	610	195 865	WBN-50/63

- 1) 耐腐蝕等級 2，符合Festo 940 070標準
 元件必須具備一定的耐腐蝕能力。外部可視元件具備基本的塗層表面，可直接與工業環境或與冷卻液、潤滑劑等介質接觸。

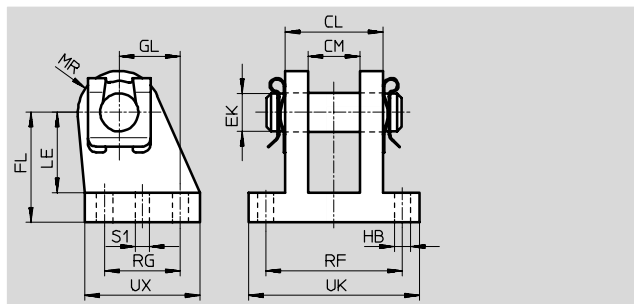
圓形氣壓缸 DSNU/ESNU

FESTO

雙耳軸安裝件 LBG

柱銷具有一個定位銷防止旋轉

材料:
球狀石墨鑄鐵
不含銅和聚四氟乙烯

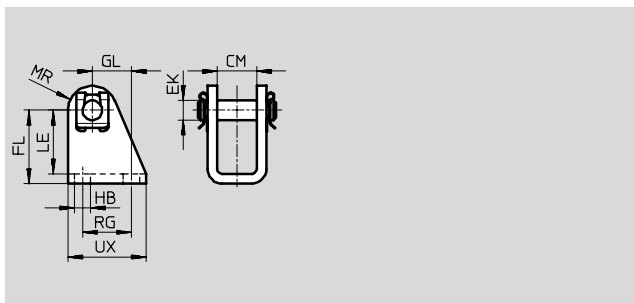


尺寸和訂貨資料																	
適用直徑 ∅ [mm]	CL	CM	EK ∅	FL	GL	HB ∅	LE	MR	RF	RG	S1 ∅	UK	UX	CRC ¹⁾	重量 [g]	代號	型號
32	28	14.1	10	32	16	6.8	24	12	42	20	4.8	56	36	2	220	31 761	LBG-32
40	30	16.1	12	36	20	6.8	26	14	44	26	5.8	58	41.5	2	300	31 762	LBG-40
50	40	21.1	16	45	25	9.2	33	15	56	31	5.8	70	47	2	540	31 763	LBG-50
63	40	21.1	16	50	25	9	38	17	56	31	7.8	70	47	2	580	31 764	LBG-63

1) 耐腐蝕等級 2，符合Festo 940 070標準
元件必須具備一定的耐腐蝕能力。外部可視元件具備基本的塗層表面，可直接與工業環境或與冷卻液、潤滑劑等介質接觸。

雙耳軸支座LBN

材料:
LBN: 鍍鋅鋼
不含銅和聚四氟乙烯



尺寸和訂貨資料									
適用直徑 ∅ [mm]	CM	EK ∅	FL	GL	HB	LE	MR	RG	UX
32	16.1	10	35 +0.4/-0.2	18.5	6.6	31	11	24	35
40	18.1	12	40 +0.4/-0.2	24.5	9	35	13	30	45
50, 63	21.1	16	45 +0.5/-0.2	28	9	39	14	34	50

∅ [mm]	基本型			
	CRC ¹⁾	重量 [g]	代號	型號
32	2	109	195 860	LBN-32
40	2	192	195 861	LBN-40
50, 63	2	302	195 862	LBN-50/63

1) 耐腐蝕等級 2，符合Festo 940 070標準
元件必須具備一定的耐腐蝕能力。外部可視元件具備基本的塗層表面，可直接與工業環境或與冷卻液、潤滑劑等介質接觸。
耐腐蝕等級 4，符合Festo 940 070標準
元件需具備很強的耐腐蝕能力。因為元件用於腐蝕性介質中，例如在食品或在化工行業中。如果需要的話，在應用前應該對元件與介質一起進行特別的測試。

具活塞桿氣壓缸
圓形氣壓缸

1.2

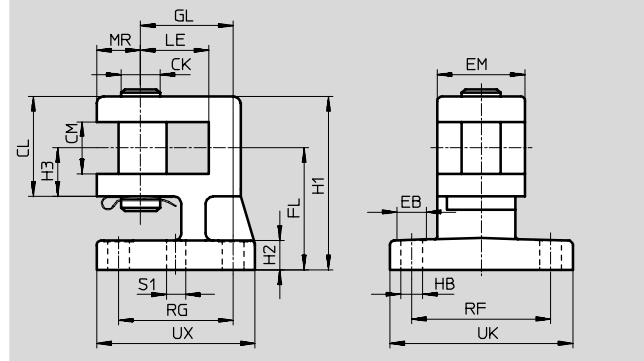
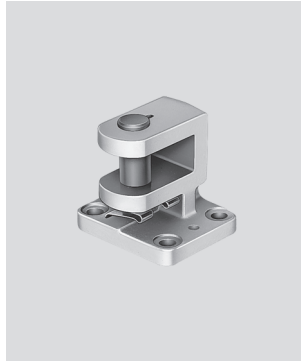
圓形氣壓缸 DSNU/ESNU



直角雙耳軸支座 LQG

柱銷具有一個定位銷防止旋轉

材料:
球狀石墨鑄鐵



尺寸和訂貨資料

適用直徑 ∅ [mm]	CK ∅ h9	CL	CM +0.2	EB ∅	EM	FL	GL	H1	H2	H3	HB ∅
32	10	27	14.2	11	25	32 ±0.3	22 ±0.3	45 ±0.5	9	14	6.6
40	12	31	16.2	11	25	36 js14	22 js14	52 ±0.5	9	15	6.6
50	16	41	21.2	15	32	45 js14	36 js14	66 ±0.5	9	20	9
63	16	41	21.2	15	36	50 js14	38 js14	71	12	20	9

適用直徑 ∅ [mm]	LE	MR	RF	RG	S1 ∅	UK	UX	CRC ¹⁾	重量 [g]	代号	型号
32	18	12.5	40 ±0.3	29 ±0.3	4.8	56	45	2	285	31 768	LQG-32
40	22	15	40 js14	29 js14	5.8	56	45	2	355	31 769	LQG-40
50	28	18	52 js14	40 js14	5.8	70	58	2	705	31 770	LQG-50
63	28	18	57 js14	47 js14	7.8	75	65	2	880	31 771	LQG-63

1) 耐腐蝕等級 2，符合Festo 940 070標準
元件必須具備一定的耐腐蝕能力。外部可視元件具備基本的塗層表面，可直接與工業環境或與冷卻液、潤滑劑等介質接觸。