

# 雙活塞旋轉氣壓缸 DRQD



- 模組化和功能化
- 結構堅固、動作精確
- 抗較大的力和力矩
- 系統元件品種多樣
- 不含銅，聚四氟乙烯和矽
- 備品服務
- 維修服務
- 符合ATEX指令的特定型式，可用於有潛在爆炸危險的工作環境 → [www.festo.com.tw](http://www.festo.com.tw)

詳細產品訊息  
→ DVD-ROM 和 [xdki.festo.com.tw](http://xdki.festo.com.tw)

| 產品範圍概覽 |                        |           |               |     |     |      |      |   |    |    |    |    |    |       |      |
|--------|------------------------|-----------|---------------|-----|-----|------|------|---|----|----|----|----|----|-------|------|
| 功能     | 活塞直徑 Ø [mm]            | 擺動角度 [°]  | 力矩 [Nm]       | 多樣型 |     |      |      |   |    |    |    |    |    |       | → 頁碼 |
|        |                        |           |               | J20 | J60 | PPVJ | YSRJ | A | AL | AR | ZW | FW | Z1 |       |      |
| 雙動     | 6, 8, 12               | 0 ... 180 | 0.16 ... 0.76 | ■   | ■   | -    | -    | ■ | -  | -  | ■  | ■  | -  | 1-122 |      |
|        | 16, 20, 25, 32, 40, 50 | 0 ... 360 | 1.6 ... 50    | -   | -   | ■    | ■    | ■ | ■  | ■  | ■  | ■  | ■  | 1-125 |      |

| 多樣型  |                           |     |                           |      |                             |      |                                      |  |  |  |  |  |  |  |
|------|---------------------------|-----|---------------------------|------|-----------------------------|------|--------------------------------------|--|--|--|--|--|--|--|
| J20  | 末端位置調節，<br>調節範圍: +6°/-20° | ZW  | 中心軸                       | SD32 | 法蘭軸，具中心供氣通道，<br>雙氣管，外徑為3mm  | E644 | 法蘭軸，具中心供氣通道，<br>4根氣管，外徑為6mm，<br>4根電纜 |  |  |  |  |  |  |  |
| J60  | 末端位置調節，<br>調節範圍: +6°/-60° | FW  | 法蘭軸                       | SD42 | 法蘭軸，具中心供氣通道，<br>雙氣管，外徑為4mm  | ZS   | 內六角螺絲                                |  |  |  |  |  |  |  |
| PPVJ | 氣緩衝，可調節                   | Z1  | 1個中間位置                    | SD48 | 法蘭軸，具中心供氣通道，<br>8根氣管，外徑為4mm | HS   | 中空螺絲                                 |  |  |  |  |  |  |  |
| YSRJ | 液壓緩衝器，<br>穩定的特性曲線，可調      | A08 | 連接件 HGPM-08/<br>HGWM-08   | SD62 | 法蘭軸，具中心供氣通道，<br>雙氣管，外徑為6mm  | B1   | 安裝類型 1                               |  |  |  |  |  |  |  |
| A    | 位置感測                      | A12 | 連接件 HGPM-12/<br>HGWM-12   | SD64 | 法蘭軸，具中心供氣通道，<br>4根氣管，外徑為6mm | B2   | 安裝類型 2                               |  |  |  |  |  |  |  |
| AL   | 左側連接口                     | AS1 | 連接件 HGW/HGR-10，<br>HGP-06 |      |                             | B3   | 安裝類型 3                               |  |  |  |  |  |  |  |
| AR   | 右側連接口                     | AS2 | 連接件 HGD-16                |      |                             |      |                                      |  |  |  |  |  |  |  |

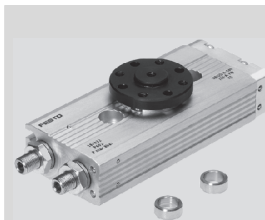
# 雙活塞旋轉氣壓缸 DRQD-6 ... 12

FESTO

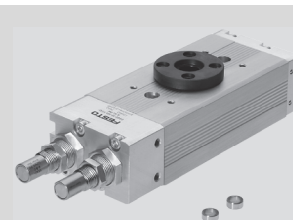
## 技術參數



材料  
缸筒、連接件端蓋、齒輪齒條、  
活塞: 陽極氧化鋁  
小齒輪: 不鏽鋼



DRQD-8-180-J20-A-FW



DRQD-20-180-YSRJ-A-AL-FW

| 技術資料                           |                     | 下載 CAD 資料 → <a href="http://xdki.festo.com.tw">xdki.festo.com.tw</a> |                         |                        |
|--------------------------------|---------------------|--|-------------------------|------------------------|
| 活塞直徑 Ø                         |                     | 6  | 8                       | 12                     |
| 連接口                            |                     | M3   |                         |                        |
| 緩衝形式                           |                     | 雙端具彈性緩衝環   |                         |                        |
| 6 bar 時的力矩 (理論值) <sup>1)</sup> | [Nm]                | 0.16   | 0.33                    | 0.76                   |
| 6 bar 時的最大容許擺動頻率               | [Hz] 90°            | 5  | 4                       | 3                      |
|                                | 180°                | 3.5  | 2.5                     | 2                      |
| 末端位置調節範圍                       | [°] J20             | -20 ... +6   |                         |                        |
|                                | J60                 | -60 ... +6   |                         |                        |
| 重複精度                           | [°]                 | < 0.2  |                         |                        |
| 最大容許轉動慣量 <sup>2)</sup>         | [kgm <sup>2</sup> ] | 0.075 x 10 <sup>-4</sup>   | 0.25 x 10 <sup>-4</sup> | 0.7 x 10 <sup>-4</sup> |
| 長/寬/高                          | [mm] 90°            | 61/31/34   | 69/34/40                | 76/41/43               |
|                                | 180°                | 77/31/34   | 87/34/40                | 94/41/43               |

1) 如果末端位置上的扭矩作用與旋轉方向相反，必須選擇具有雙倍理論扭矩值的氣缸。

2) 資料適用於不具夾爪的多樣型 ZW、FW、A...無節流限制。

## 工作條件

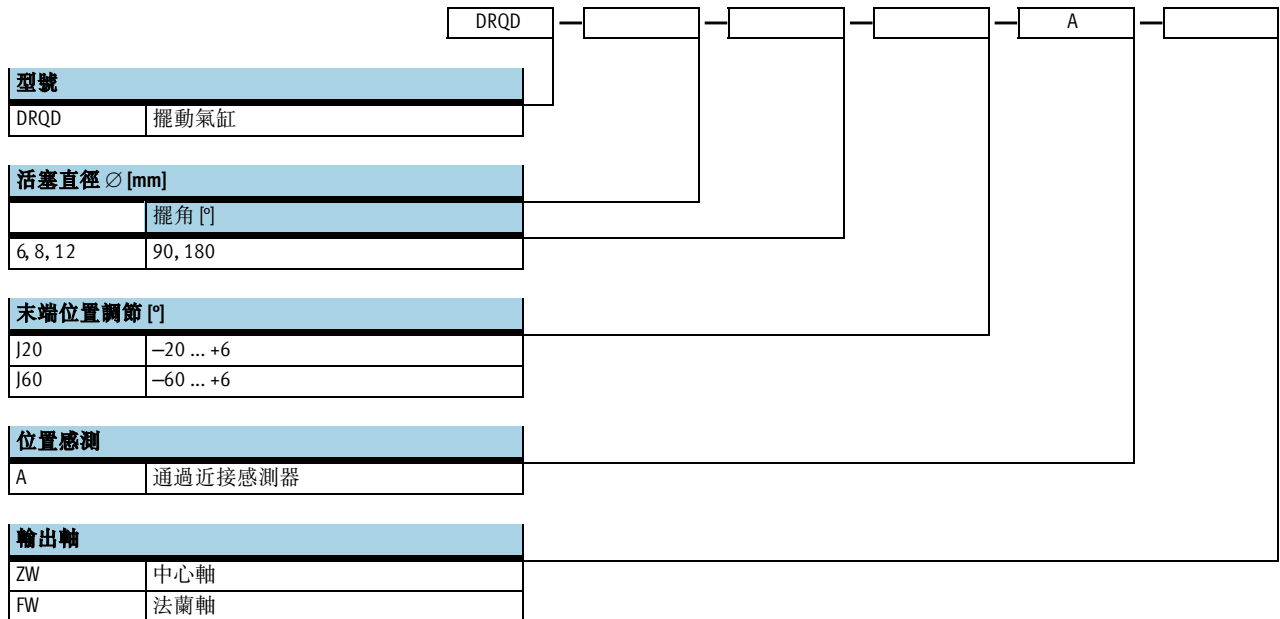
|                    |       |             |
|--------------------|-------|-------------|
| 工作壓力               | [bar] | 1 ... 8     |
| 環境溫度 <sup>1)</sup> | [°C]  | -10 ... +60 |

1) 注意接近感測器的工作範圍。

# 雙活塞旋轉氣壓缸 DRQD-6 ... 12

FESTO

## 訂貨代號



## 訂貨實例:

DRQD-12-180-J20-A-FW

# 雙活塞旋轉氣壓缸 DRQD-6...12

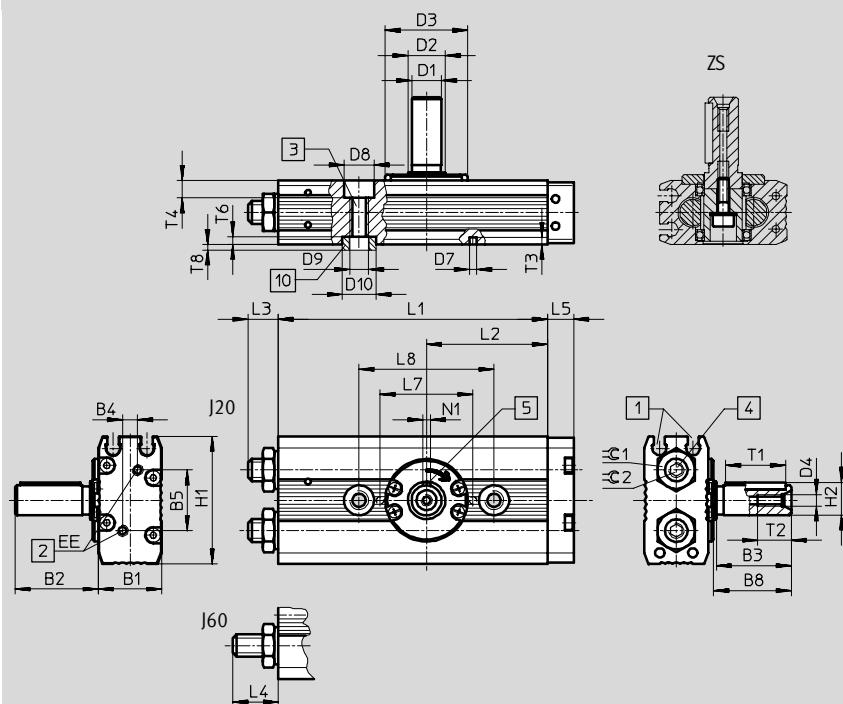
FESTO

## 尺寸

CAD 資料 → [xdki.festo.com.tw](http://xdki.festo.com.tw)

ZW - 具中心軸

∅ 6 ... 12 mm



- 1 感測器溝槽，用於安裝感測器 SME-/SMT-10
- 2 供氣口
- 3 安裝螺紋
- 4 內六角螺絲，用於末端位置調節
- 5 0° 時半圓鍵的位置
- 10 定位套 (供貨範圍內包括 2 件)

| ∅<br>[mm] | 擺角<br>[°] | B1   | B2   | B3 | B4 | B5   | B8   | D1<br>∅<br>g7 | D2<br>∅<br>g6 | D3 <sup>1)</sup><br>∅<br>f7 | D4   | D7<br>∅<br>H8 | D8<br>∅<br>H8 | D9 | D10<br>∅<br>H7 | EE | H1 | H2  |
|-----------|-----------|------|------|----|----|------|------|---------------|---------------|-----------------------------|------|---------------|---------------|----|----------------|----|----|-----|
| 6         | 90        | 15.4 | 18.2 | 16 | 2  | 13.6 | 16.7 | 6             | 8             | 20                          | M2.5 | 2             | 6             | M4 | 7              | M3 | 31 | 6.8 |
|           | 180       |      |      |    |    |      |      |               |               |                             |      |               |               |    |                |    |    |     |
| 8         | 90        | 17   | 22.2 | 20 | 4  | 16.2 | 20.7 | 8             | 10            | 22                          | M3   | -             | 8             | M5 | 9              | M3 | 34 | 8.8 |
|           | 180       |      |      |    |    |      |      |               |               |                             |      |               |               |    |                |    |    |     |
| 12        | 90        | 21   | 22.2 | 20 | 6  | 18.2 | 20.7 | 8             | 10            | 22                          | M3   | -             | 8             | M5 | 9              | M3 | 41 | 8.8 |
|           | 180       |      |      |    |    |      |      |               |               |                             |      |               |               |    |                |    |    |     |

| ∅<br>[mm] | 擺角<br>[°] | L1   | L2    | L3<br>最大 | L4<br>最大 | L5  | L7<br>±0.03 | L8<br>±0.03 | N1<br>P9 | T1 | T2 | T3  | T4  | T6  | T8  | ⊖C1 | ⊖C2 |
|-----------|-----------|------|-------|----------|----------|-----|-------------|-------------|----------|----|----|-----|-----|-----|-----|-----|-----|
| 6         | 90        | 46.7 | 20.2  | 7.1      | 11.1     | 7.5 | 20          | 30          | 2        | 12 | 7  | 1.8 | 3.4 | 1.6 | 1.4 | 8   | 2.5 |
|           | 180       | 61.8 | 27.75 |          |          |     |             |             |          |    |    |     |     |     |     |     |     |
| 8         | 90        | 54.2 | 23.45 | 8.1      | 12.1     | 7   | -           | 36          | 2        | 16 | 9  | -   | 4.6 | 2   | 2   | 10  | 3   |
|           | 180       | 71.8 | 32.25 |          |          |     |             |             |          |    |    |     |     |     |     |     |     |
| 12        | 90        | 59.2 | 25.95 | 9.1      | 13.1     | 8   | -           | 36          | 2        | 16 | 9  | -   | 4.6 | 2   | 2   | 13  | 4   |
|           | 180       | 76.8 | 34.75 |          |          |     |             |             |          |    |    |     |     |     |     |     |     |

1) 可通過 D3 進行定位。

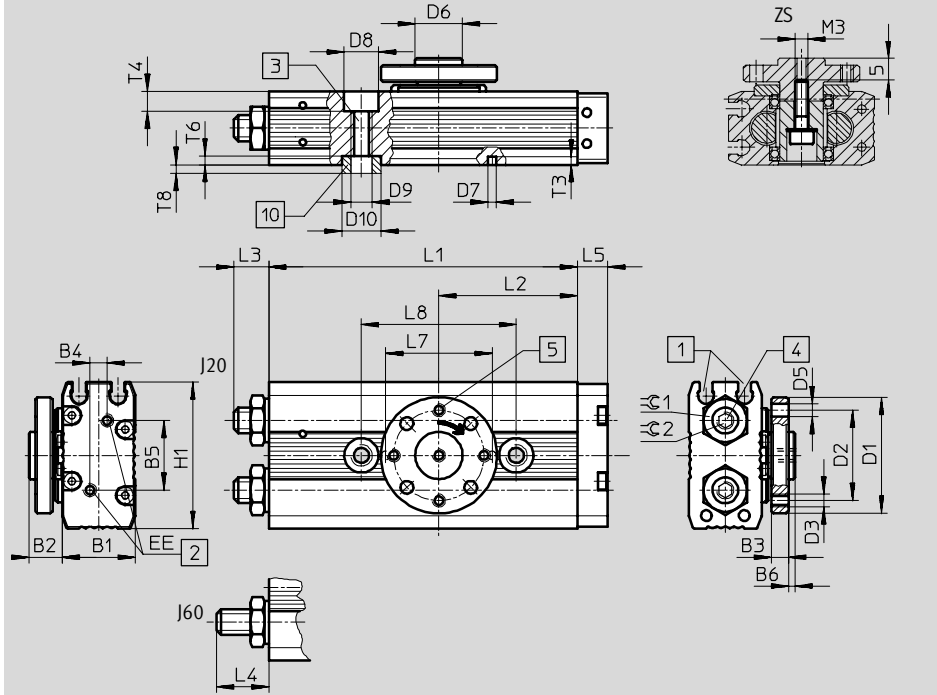
# 雙活塞旋轉氣壓缸 DRQD-6...12



## 尺寸

CAD 資料 → [xdki.festo.com.tw](http://xdki.festo.com.tw)

FW - 具法蘭軸  
 Ø 6 ... 12 mm



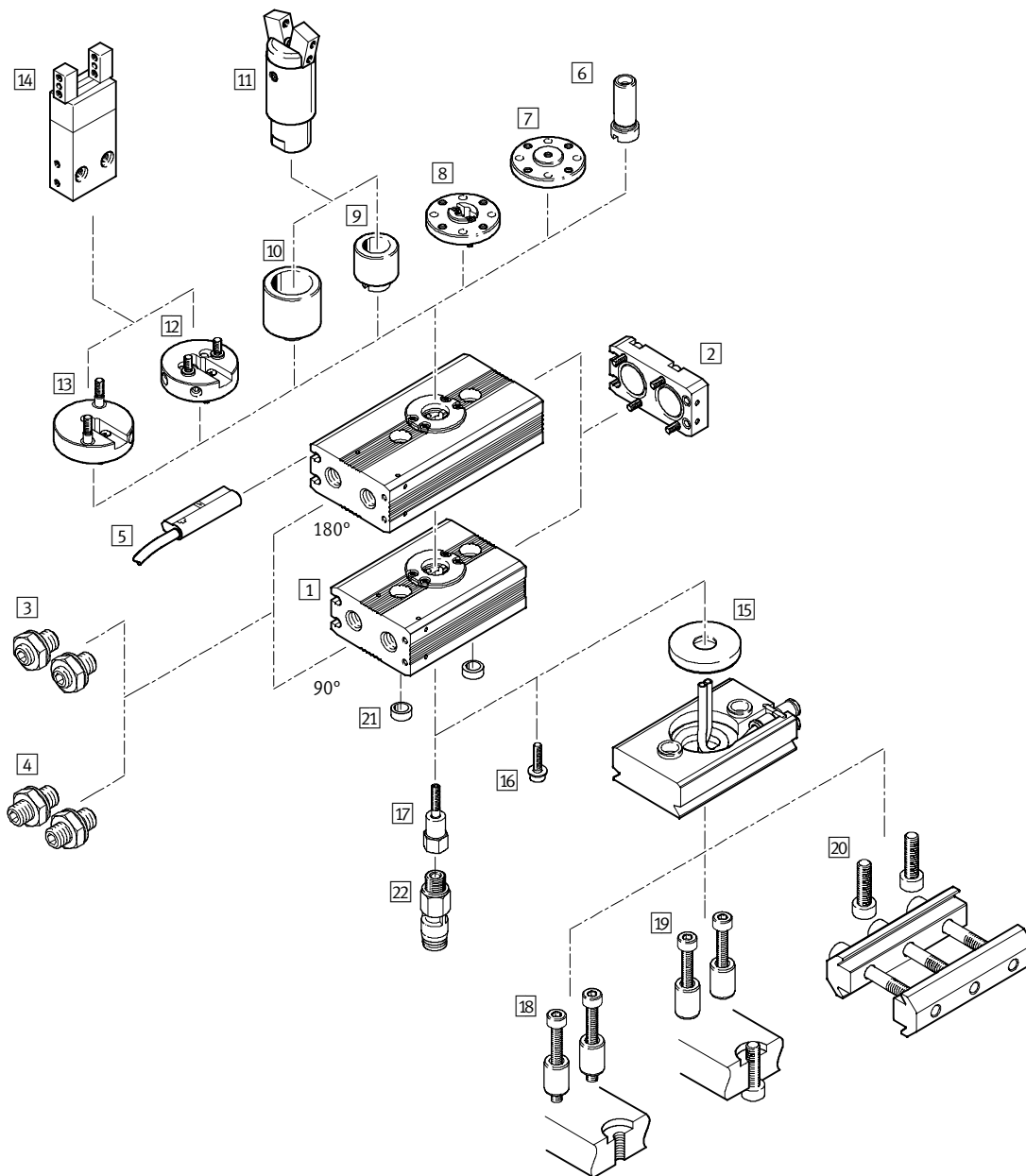
- 1 感測器溝槽，用於安裝感測器 SME-/SMT-10
- 2 供氣口
- 3 安裝螺紋
- 4 內六角螺絲，用於末端位置調節
- 5 0° 時指定螺紋孔位置
- 10 定位套 (供貨範圍內包括 2 件)

| Ø  | 擺角<br>[°] | B1   | B2  | B3 | B4 | B5   | B6  | D1<br>Ø | D2<br>Ø | D3 | D5<br>Ø<br>H7 | D6<br>Ø<br>g7 | D7<br>Ø<br>H8 | D8<br>Ø<br>H8 | D9 | D10<br>Ø<br>H7 |
|----|-----------|------|-----|----|----|------|-----|---------|---------|----|---------------|---------------|---------------|---------------|----|----------------|
| 6  | 90        | 15.4 | 7.7 | 4  | 2  | 13.6 | 1.5 | 23      | 16      | M3 | 3             | 8             | 2             | 6             | M4 | 7              |
|    | 180       |      |     |    |    |      |     |         |         |    |               |               |               |               |    |                |
| 8  | 90        | 17   | 7.7 | 4  | 4  | 16.2 | 1.5 | 27      | 21      | M3 | 3             | 11            | -             | 8             | M5 | 9              |
|    | 180       |      |     |    |    |      |     |         |         |    |               |               |               |               |    |                |
| 12 | 90        | 21   | 7.7 | 4  | 6  | 18.2 | 1.5 | 27      | 21      | M3 | 3             | 11            | -             | 8             | M5 | 9              |
|    | 180       |      |     |    |    |      |     |         |         |    |               |               |               |               |    |                |

| Ø  | 擺角<br>[°] | EE | H1 | L1   | L2    | L3<br>最大 | L4<br>最大 | L5  | L7<br>±0.03 | L8<br>±0.03 | T3  | T4  | T6  | T8  | ≈C1 | ≈C2 |
|----|-----------|----|----|------|-------|----------|----------|-----|-------------|-------------|-----|-----|-----|-----|-----|-----|
| 6  | 90        | M3 | 31 | 46.7 | 20.20 | 7.1      | 11.1     | 7.5 | 20          | 30          | 1.8 | 3.4 | 1.6 | 1.4 | 8   | 2.5 |
|    | 180       |    |    | 61.8 | 27.75 |          |          |     |             |             |     |     |     |     |     |     |
| 8  | 90        | M3 | 34 | 54.2 | 23.45 | 8.1      | 12.1     | 7   | -           | 36          | -   | 4.6 | 2   | 2   | 10  | 3   |
|    | 180       |    |    | 71.8 | 32.25 |          |          |     |             |             |     |     |     |     |     |     |
| 12 | 90        | M3 | 41 | 59.2 | 25.95 | 9.1      | 13.1     | 8   | -           | 36          | -   | 4.6 | 2   | 2   | 13  | 4   |
|    | 180       |    |    | 76.8 | 34.75 |          |          |     |             |             |     |     |     |     |     |     |

擺動驅動器  
 半旋轉驅動器和齒輪驅動器  
 1.4

## 週邊元件概覽



| 多樣型和配件                 | → 頁碼    |
|------------------------|---------|
| 1 中心部分                 | 1-122   |
| 2 連接件端蓋                | 1-122   |
| 3 末端位置調節器 I20          | 1-122   |
| 4 末端位置調節器 I60          | 1-122   |
| 5 位置感測 A               | 1-129   |
| 6 中心軸 ZW <sup>1)</sup> | 1-122   |
| 7 法蘭軸 FW <sup>1)</sup> | 1-122   |
| 8 法蘭軸 FW-SD32          | DVD-ROM |
| 9 連接件 A08              | DVD-ROM |
| 10 連接件 A12             | DVD-ROM |
| 11 微型夾爪                | 1-215   |
| 12 連接件 AS1             | DVD-ROM |

| 多樣型和配件              | → 頁碼    |
|---------------------|---------|
| 13 連接件 AS2          | DVD-ROM |
| 14 標準夾爪             | 1-219   |
| 15 法蘭軸，具中間供氣通道 SD32 | DVD-ROM |
| 16 圓頭螺栓 ZS          | DVD-ROM |
| 17 空心螺栓 HS          | DVD-ROM |
| 18 安裝類型 B1          | DVD-ROM |
| 19 安裝類型 B2          | DVD-ROM |
| 20 安裝類型 B3          | DVD-ROM |
| 21 定位軸套 ZBH         | 1-129   |
| 22 旋轉快速接頭           | 1-129   |
| — 驅動器/驅動器組合         | 2-75    |
| — 驅動器/夾爪組合          | 2-77    |

1) 圓頭螺栓ZS包括在供貨範圍內，空心螺栓HS必須單獨訂購。

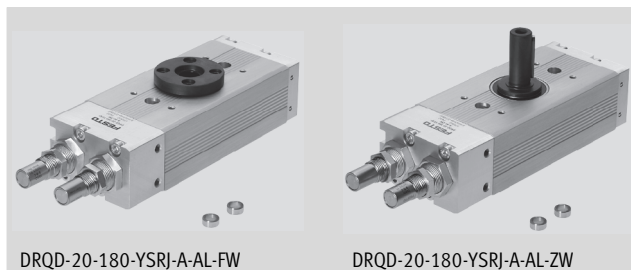
# 雙活塞旋轉氣壓缸 DRQD-16 ... 50

FESTO

## 技術參數



材料  
缸筒:  
Ø 16 ... 32: 陽極氧化鋁  
Ø 40, 50: 精製鋁合金  
連接件端蓋, 活塞: 陽極氧化鋁  
齒輪齒條: 高質合金鋼  
小齒輪: 回火鋼



DRQD-20-180-YSRJ-A-AL-FW

DRQD-20-180-YSRJ-A-AL-ZW

| 技術資料                          |                     | 下載 CAD 資料 → <a href="http://xdki.festo.com.tw">xdki.festo.com.tw</a> |                        |                        |                        |                          |                          |                           |             |
|-------------------------------|---------------------|--|------------------------|------------------------|------------------------|--------------------------|--------------------------|---------------------------|-------------|
| 活塞直徑 Ø                        |                     | 16   | 20                     | 25                     | 32                     | 40                       | 50                       |                           |             |
| 連接口                           |                     | M5   |                        |                        | G1/8                   |                          | G1/4                     |                           |             |
| 緩衝形式                          | PPVJ                | 氣緩衝, 可調  |                        |                        |                        |                          |                          |                           |             |
|                               | YSRJ                | 液壓緩衝器, 穩定的特性曲線, 可調   |                        |                        |                        |                          |                          |                           |             |
| 6 bar 時的力矩(理論值) <sup>1)</sup> | [Nm]                |  |                        |                        |                        |                          |                          |                           |             |
|                               | PPVJ                | 1.6  | 3.1                    | 6.1                    | 12.5                   | 25                       | 50                       |                           |             |
|                               | YSRJ                | 1.6  | 3.1                    | 6.1                    | 12.5                   | 25                       | 50                       |                           |             |
| 6 bar 時的最大容許擺動頻率              | [Hz]                | Z1   | 1.7                    | 3.6                    | 6.2                    | 13.5                     | 32.2                     | 78.6                      |             |
|                               |                     | PPVJ   | 90°                    | 4                      | 3                      | 2                        | 1.2                      | 1.2                       | 1.2         |
|                               |                     |  | 180°                   | 3                      | 2.2                    | 1.3                      | 0.8                      | 0.9                       | 0.9         |
|                               | 360°                |  | 1.5                    | 1.2                    | 0.8                    | 0.5                      | 0.5                      | 0.5                       |             |
|                               | YSRJ <sup>2)</sup>  | 90°  | 2                      | 2                      | 1.5                    | 1.2                      | 1                        | 0.9                       |             |
|                               |                     | 180°   | 1.8                    | 1.8                    | 1.5                    | 1.2                      | 1                        | 0.8                       |             |
| 360°                          |                     | 1  | 1                      | 0.9                    | 0.8                    | 0.7                      | 0.6                      |                           |             |
| 末端位置調節範圍                      | [°]                 | -20 ... +6   |                        |                        |                        |                          |                          |                           |             |
|                               | PPVJ                |  |                        |                        |                        |                          |                          |                           |             |
| 重複精度(兩端驅動)                    | [°]                 | ≤ 0.05   |                        |                        |                        |                          |                          |                           |             |
|                               | Z1                  | ≤ 0.15   |                        |                        | ≤ 0.25                 | ≤ 0.20                   | ≤ 0.30                   |                           |             |
| 最大容許轉動慣量 <sup>3)</sup>        | [kgm <sup>2</sup> ] |  |                        |                        |                        |                          |                          |                           |             |
|                               | PPVJ                | 5 x 10 <sup>-4</sup>   | 10 x 10 <sup>-4</sup>  | 20 x 10 <sup>-4</sup>  | 40 x 10 <sup>-4</sup>  | 200 x 10 <sup>-4</sup>   | 500 x 10 <sup>-4</sup>   |                           |             |
| 長/寬/高                         | [mm]                | YSRJ   | 300 x 10 <sup>-4</sup> | 400 x 10 <sup>-4</sup> | 700 x 10 <sup>-4</sup> | 1,500 x 10 <sup>-4</sup> | 7,000 x 10 <sup>-4</sup> | 11,000 x 10 <sup>-4</sup> |             |
|                               |                     | 90°  | 107/50/56              | 123/56/69              | 142/67/85              | 171/79/104               | 217/120/124              | 282/144/150               |             |
|                               |                     |  | 180°                   | 129/50/56              | 149/56/69              | 174/67/85                | 212/79/104               | 272/120/124               | 353/144/150 |
| 360°                          | 173/50/56           |  | 202/56/69              | 240/67/85              | 294/79/104             | 382/120/124              | 496/144/150              |                           |             |

- 1) 如果末端位置上的扭矩作用與旋轉方向相反, 必須選擇具有雙倍理論扭矩值的氣缸。
- 2) 溫度 < 0 °C 時, 最大頻率為 1 Hz。
- 3) 資料適用於不具夾爪的多樣型 ZW、FW、A... 無節流限制。

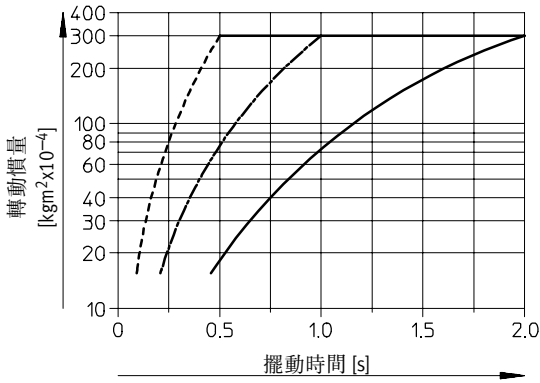
## 工作條件

|                    |       |             |          |
|--------------------|-------|-------------|----------|
| 工作壓力               | [bar] | PPVJ        | 1 ... 10 |
|                    |       | YSRJ        | 2 ... 10 |
|                    |       | Z1          | 1 ... 10 |
| 環境溫度 <sup>1)</sup> | [°C]  | -10 ... +60 |          |

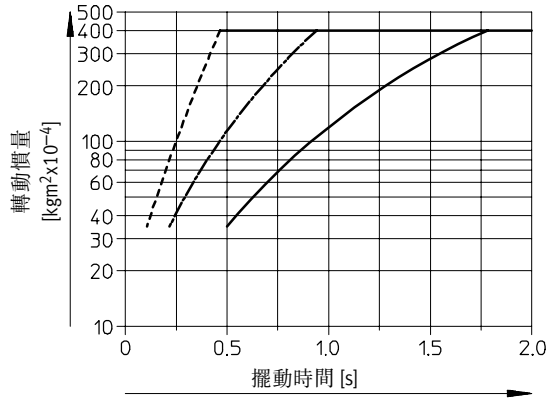
- 1) 注意近接感測器的工作範圍。

### 驅動軸上的最大容許轉動慣量

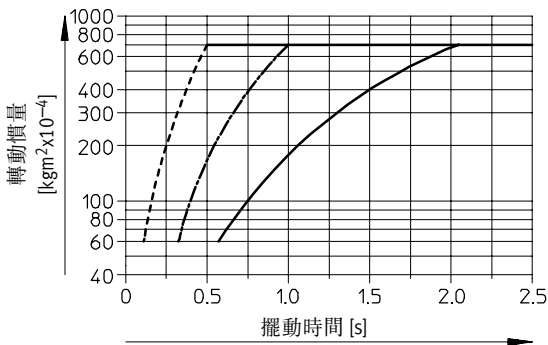
DRQD-16-...-YSRJ



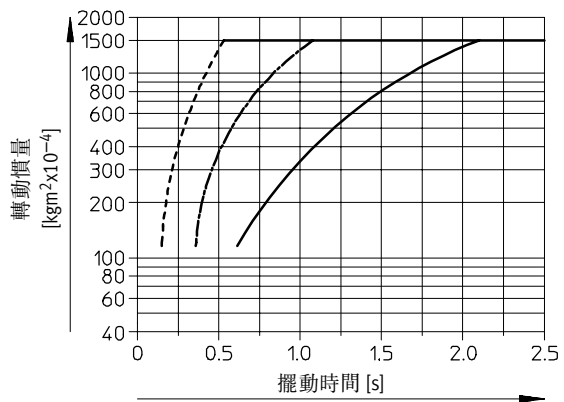
DRQD-20-...-YSRJ



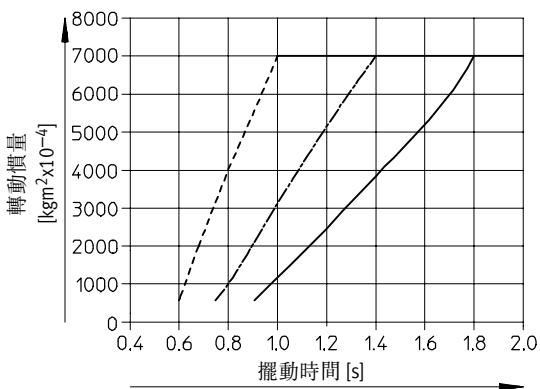
DRQD-25-...-YSRJ



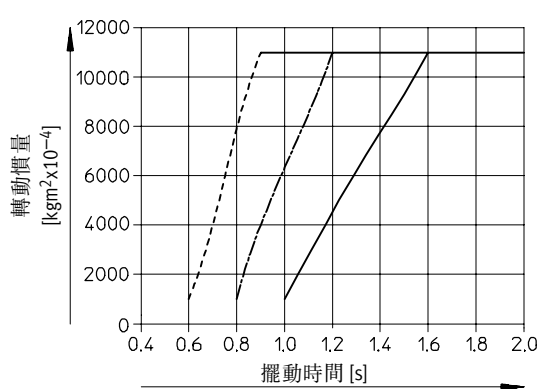
DRQD-32-...-YSRJ



DRQD-40-...-YSRJ



DRQD-50-...-YSRJ

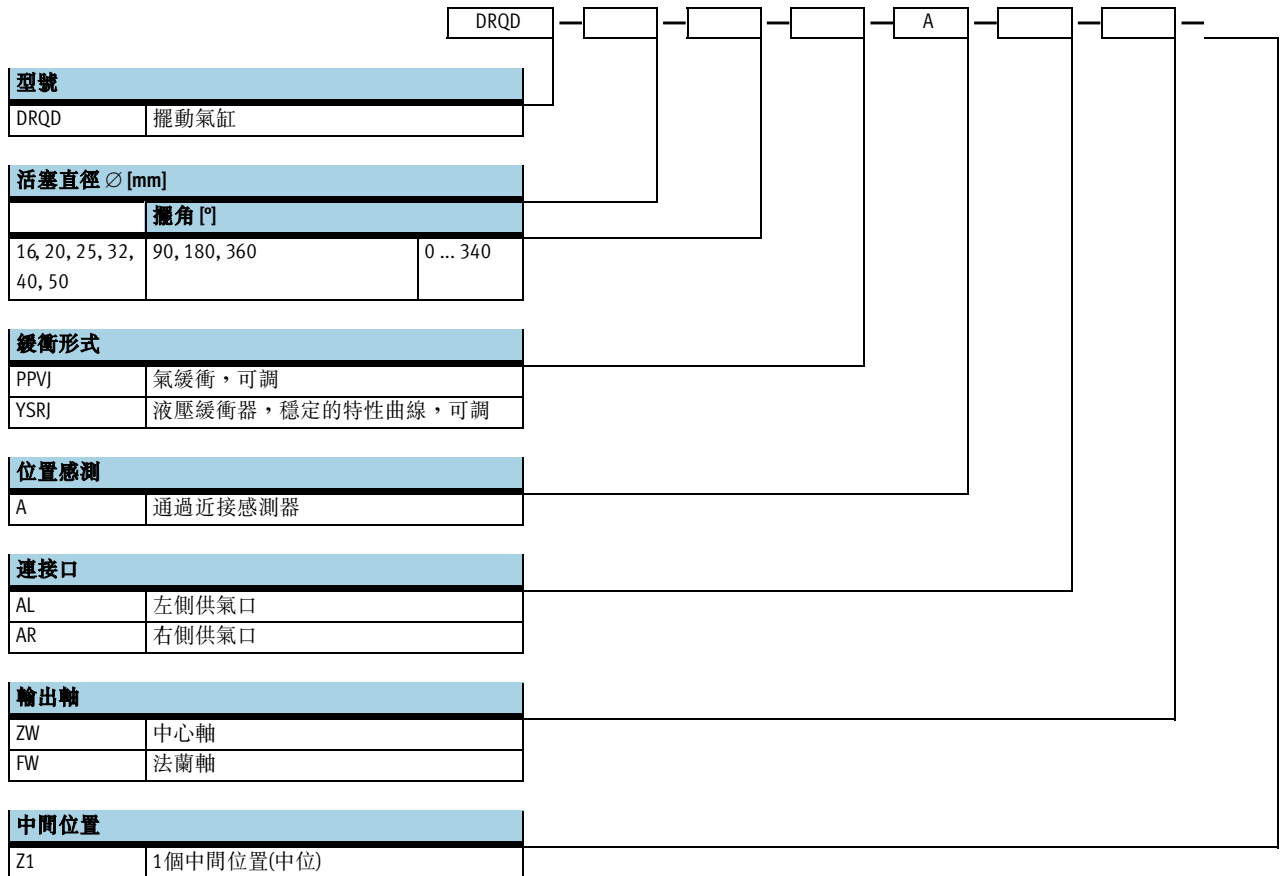


- 90°
- 180°
- 360°



# 雙活塞旋轉氣壓缸 DRQD-16 ... 50

訂貨代號



訂貨實例:

DRQD-16-180-YSRJ-A-AR-FW-Z1

# 雙活塞旋轉氣壓缸 DRQD-16... 32

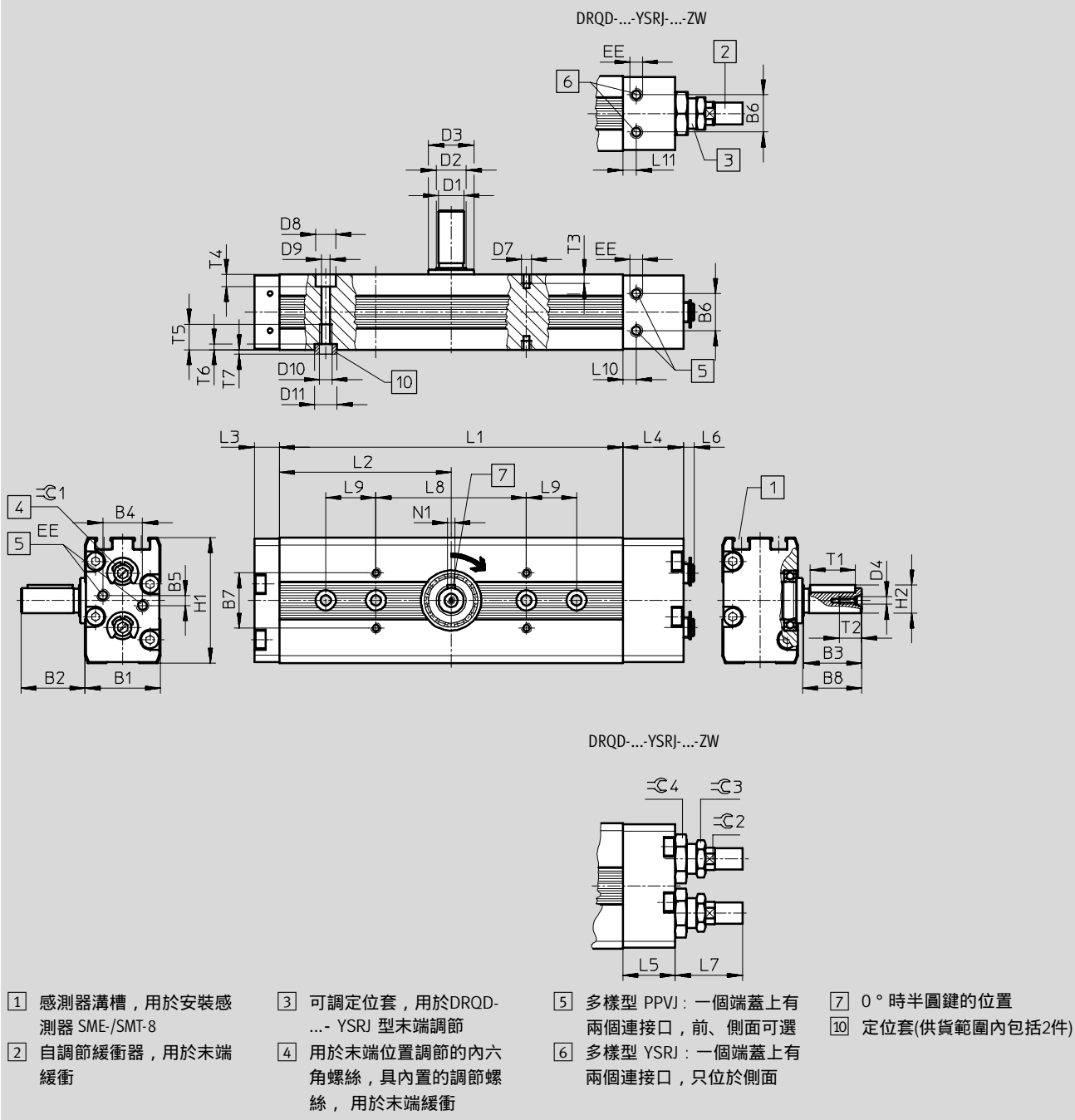
FESTO

## 尺寸

ZW - 具中心軸

∅ 16 ... 32 mm

CAD 資料 → [xdki.festo.com.tw](http://xdki.festo.com.tw)



# 雙活塞旋轉氣壓缸 DRQD-16... 32

FESTO

| ∅<br>[mm] | 擺角<br>[°] | B1 | B2   | B3 | B4   | B5 | B6   | B7 | B8   | D1<br>∅<br>g6 | D2<br>∅ | D3<br>∅ | D4 | D7 | D8<br>∅<br>H13 | D9<br>∅ |
|-----------|-----------|----|------|----|------|----|------|----|------|---------------|---------|---------|----|----|----------------|---------|
| 16        | 90        | 30 | 25.5 | 23 | 17.8 | 4  | 14.8 | 22 | 23.5 | 10            | 12      | 18      | M3 | M4 | 8              | 4.2     |
|           | 180       |    |      |    |      |    |      |    |      |               |         |         |    |    |                |         |
|           | 360       |    |      |    |      |    |      |    |      |               |         |         |    |    |                |         |
| 20        | 90        | 36 | 32.5 | 30 | 21.8 | 4  | 19.8 | 26 | 30.5 | 12            | 15      | 24      | M4 | M4 | 8              | 4.2     |
|           | 180       |    |      |    |      |    |      |    |      |               |         |         |    |    |                |         |
|           | 360       |    |      |    |      |    |      |    |      |               |         |         |    |    |                |         |
| 25        | 90        | 42 | 42.5 | 40 | 24.8 | 4  | 24.8 | 30 | 40.5 | 16            | 20      | 30      | M5 | M5 | 10             | 5.3     |
|           | 180       |    |      |    |      |    |      |    |      |               |         |         |    |    |                |         |
|           | 360       |    |      |    |      |    |      |    |      |               |         |         |    |    |                |         |
| 32        | 90        | 51 | 52.5 | 50 | 29.8 | 2  | 29.8 | 36 | 50.5 | 20            | 25      | 35      | M6 | M5 | 10             | 5.3     |
|           | 180       |    |      |    |      |    |      |    |      |               |         |         |    |    |                |         |
|           | 360       |    |      |    |      |    |      |    |      |               |         |         |    |    |                |         |

| ∅<br>[mm] | 擺角<br>[°] | D10 | D11<br>∅<br>H7 | EE              | H1 | H2   | L1    | L2    | L3 | L4   | L5   | L6  |      | L7   |      | L8<br>±0.03 |
|-----------|-----------|-----|----------------|-----------------|----|------|-------|-------|----|------|------|-----|------|------|------|-------------|
|           |           |     |                |                 |    |      |       |       |    |      |      | 最小  | 最大   | 最小   | 最大   |             |
| 16        | 90        | M5  | 9              | M5              | 50 | 11.2 | 71    | 35.5  | 10 | 24   | 20.8 | 1.7 | 5.7  | 23.4 | 28.2 | 60          |
|           | 180       |     |                |                 |    |      | 93    | 46.5  |    |      |      |     |      |      |      |             |
|           | 360       |     |                |                 |    |      | 137   | 68.5  |    |      |      |     |      |      |      |             |
| 20        | 90        | M5  | 9              | M5              | 56 | 13.5 | 78.4  | 39.2  | 10 | 31.5 | 27   | 2.4 | 7    | 28.6 | 35.9 | 60          |
|           | 180       |     |                |                 |    |      | 104.8 | 52.4  |    |      |      |     |      |      |      |             |
|           | 360       |     |                |                 |    |      | 157.6 | 78.8  |    |      |      |     |      |      |      |             |
| 25        | 90        | M6  | 9              | M5              | 67 | 18   | 91.2  | 45.6  | 11 | 36.5 | 33   | 2.6 | 8.9  | 42   | 50.2 | 60          |
|           | 180       |     |                |                 |    |      | 124   | 62    |    |      |      |     |      |      |      |             |
|           | 360       |     |                |                 |    |      | 189.2 | 94.6  |    |      |      |     |      |      |      |             |
| 32        | 90        | M6  | 9              | G $\frac{1}{8}$ | 79 | 22.5 | 114.8 | 57.4  | 13 | 39   | 39   | 4.3 | 11.8 | 59.4 | 70.1 | 80          |
|           | 180       |     |                |                 |    |      | 155.6 | 77.8  |    |      |      |     |      |      |      |             |
|           | 360       |     |                |                 |    |      | 237.4 | 118.7 |    |      |      |     |      |      |      |             |

| ∅<br>[mm] | 擺角<br>[°] | L9<br>±0.03 | L10  | L11 | N1<br>P9 | T1   | T2   | T3  | T4 | T5 | T6 | T7 | ≈C1 | ≈C2 | ≈C3 | ≈C4 |
|-----------|-----------|-------------|------|-----|----------|------|------|-----|----|----|----|----|-----|-----|-----|-----|
| 16        | 90        | -           | 7.6  | 5.3 | 3        | 18.1 | 9    | 3.5 | 5  | 10 | 2  | 2  | 4   | 9   | 13  | 17  |
|           | 180       | -           |      |     |          |      |      |     |    |    |    |    |     |     |     |     |
|           | 360       | 20          |      |     |          |      |      |     |    |    |    |    |     |     |     |     |
| 20        | 90        | -           | 8    | 5   | 4        | 25.1 | 10   | 3.5 | 5  | 12 | 2  | 2  | 7   | 11  | 15  | 19  |
|           | 180       | -           |      |     |          |      |      |     |    |    |    |    |     |     |     |     |
|           | 360       | 20          |      |     |          |      |      |     |    |    |    |    |     |     |     |     |
| 25        | 90        | -           | 11   | 5   | 5        | 36.1 | 12.5 | 5   | 6  | 12 | 2  | 2  | 7   | 15  | 19  | 24  |
|           | 180       | -           |      |     |          |      |      |     |    |    |    |    |     |     |     |     |
|           | 360       | 20          |      |     |          |      |      |     |    |    |    |    |     |     |     |     |
| 32        | 90        | -           | 13.1 | 8   | 6        | 45.1 | 16   | 5   | 6  | 14 | 2  | 2  | 8   | 20  | 27  | 32  |
|           | 180       | 20          |      |     |          |      |      |     |    |    |    |    |     |     |     |     |
|           | 360       | 20          |      |     |          |      |      |     |    |    |    |    |     |     |     |     |

擺動驅動器  
 半旋轉氣壓缸和齒輪氣壓缸

1.4

# 雙活塞旋轉氣壓缸 DRQD-40 ... 50

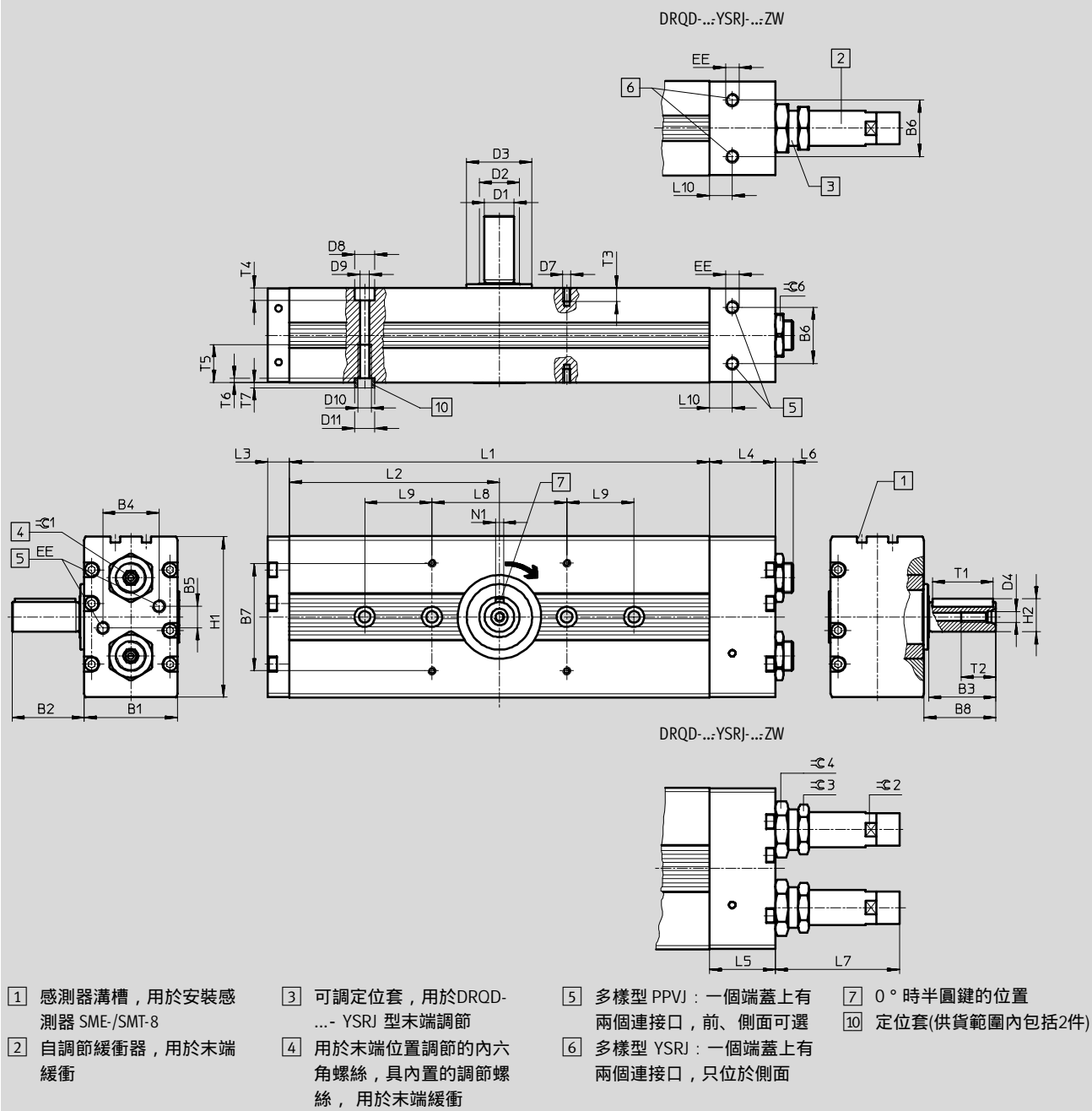
FESTO

## 尺寸

ZW - 具中心軸

∅ 40 ... 50 mm

CAD 資料 → [xdki.festo.com.tw](http://xdki.festo.com.tw)



# 雙活塞旋轉氣壓缸 DRQD-40... 50

FESTO

| ∅<br>[mm] | 擺角<br>[°] | B1 | B2   | B3 | B4 | B5 | B6 | B7 | B8   | D1<br>∅<br>g6 | D2<br>∅ | D3<br>∅ | D4  | D7 | D8<br>∅<br>H13 | D9<br>∅ |
|-----------|-----------|----|------|----|----|----|----|----|------|---------------|---------|---------|-----|----|----------------|---------|
| 40        | 90        | 70 | 53.5 | 50 | 42 | 4  | 42 | 80 | 50.5 | 22            | 30      | 48.5    | M8  | M6 | 15             | 8.5     |
|           | 180       |    |      |    |    |    |    |    |      |               |         |         |     |    |                |         |
|           | 360       |    |      |    |    |    |    |    |      |               |         |         |     |    |                |         |
| 50        | 90        | 86 | 63.5 | 60 | 50 | 16 | 50 | 80 | 60.9 | 28            | 38      | 58.5    | M12 | M6 | 15             | 8.5     |
|           | 180       |    |      |    |    |    |    |    |      |               |         |         |     |    |                |         |
|           | 360       |    |      |    |    |    |    |    |      |               |         |         |     |    |                |         |

| ∅<br>[mm] | 擺角<br>[°] | D10 | D11<br>∅<br>H7 | EE              | H1  | H2   | L1    | L2    | L3 | L4 | L5   | L6 |      | L7    |       | L8<br>±0.03 |
|-----------|-----------|-----|----------------|-----------------|-----|------|-------|-------|----|----|------|----|------|-------|-------|-------------|
|           |           |     |                |                 |     |      |       |       |    |    |      | 最小 | 最大   | 最小    | 最大    |             |
| 40        | 90        | M10 | 15             | G $\frac{1}{8}$ | 120 | 24.5 | 146.8 | 73.4  | 16 | 49 | 41.5 | 5  | 14.6 | 85.1  | 96.4  | 100         |
|           | 180       |     |                |                 |     |      | 201.8 | 100.9 |    |    |      |    |      |       |       |             |
|           | 360       |     |                |                 |     |      | 311.8 | 155.9 |    |    |      |    |      |       |       |             |
| 50        | 90        | M10 | 15             | G $\frac{1}{4}$ | 144 | 31   | 191.4 | 95.7  | 18 | 64 | 55   | 8  | 20.7 | 107.8 | 120.6 | 100         |
|           | 180       |     |                |                 |     |      | 262.8 | 131.4 |    |    |      |    |      |       |       |             |
|           | 360       |     |                |                 |     |      | 405.8 | 202.9 |    |    |      |    |      |       |       |             |

| ∅<br>[mm] | 擺角<br>[°] | L9<br>±0.03 | L10  | N1<br>P9 | T1   | T2<br>+2 | T3 | T4 | T5 | T6 | T7 | ≈C1 | ≈C2 | ≈C3 | ≈C4 | ≈C6 |
|-----------|-----------|-------------|------|----------|------|----------|----|----|----|----|----|-----|-----|-----|-----|-----|
| 40        | 90        | -           | 17   | 6        | 45.1 | 26       | 10 | 10 | 28 | 3  | 3  | 10  | 24  | 32  | 36  | 27  |
|           | 180       | -           |      |          |      |          |    |    |    |    |    |     |     |     |     |     |
|           | 360       | 50          |      |          |      |          |    |    |    |    |    |     |     |     |     |     |
| 50        | 90        | -           | 21.2 | 8        | 56.1 | 28       | 10 | 11 | 28 | 3  | 3  | 14  | 28  | 36  | 46  | 41  |
|           | 180       | 50          |      |          |      |          |    |    |    |    |    |     |     |     |     |     |
|           | 360       | 100         |      |          |      |          |    |    |    |    |    |     |     |     |     |     |

擺動驅動器  
半旋轉氣壓缸和齒輪氣壓缸

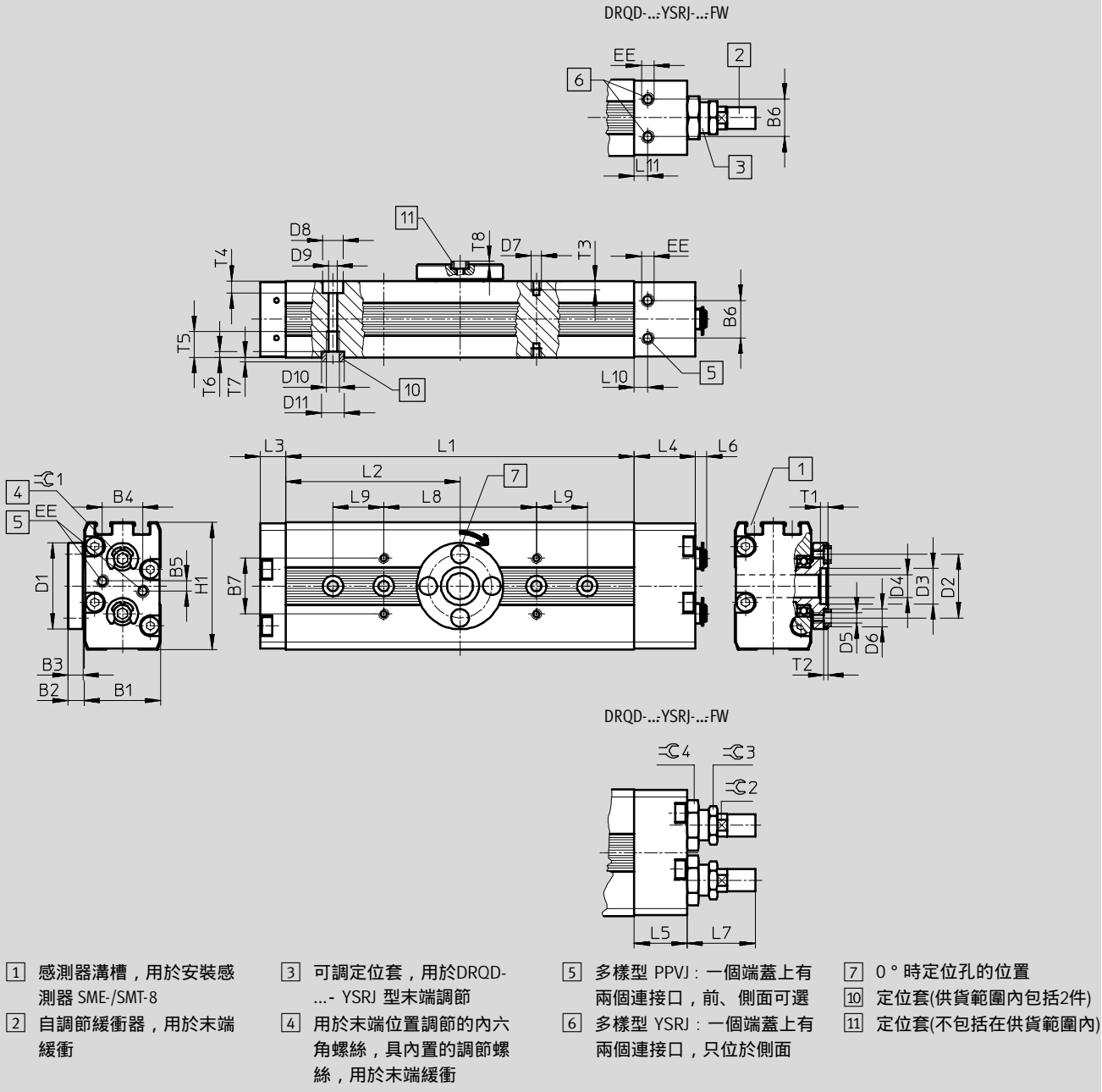
1.4

# 雙活塞旋轉氣壓缸 DRQD-16 ...32

尺寸

CAD 資料 → [xdki.festo.com.tw](http://xdki.festo.com.tw)

FW - 具法蘭軸  
 Ø 16 ... 32 mm



# 雙活塞旋轉氣壓缸 DRQD-16...32

FESTO

| ∅<br>[mm] | 擺角<br>[°] | B1 | B2  | B3 | B4   | B5 | B6   | B7 | D1<br>∅ | D2<br>∅<br>±0.025 | D3<br>∅<br>H8 | D4<br>∅ | D5 | D6<br>∅<br>H7 | D7 | D8<br>∅<br>H13 |
|-----------|-----------|----|-----|----|------|----|------|----|---------|-------------------|---------------|---------|----|---------------|----|----------------|
| 16        | 90        | 30 | 6.5 | 6  | 17.8 | 4  | 14.8 | 22 | 34      | 25                | 14            | 9       | M4 | 7             | M4 | 8              |
|           | 180       |    |     |    |      |    |      |    |         |                   |               |         |    |               |    |                |
|           | 360       |    |     |    |      |    |      |    |         |                   |               |         |    |               |    |                |
| 20        | 90        | 36 | 6.5 | 6  | 21.8 | 4  | 19.8 | 26 | 38      | 28                | 16            | 11      | M4 | 7             | M4 | 8              |
|           | 180       |    |     |    |      |    |      |    |         |                   |               |         |    |               |    |                |
|           | 360       |    |     |    |      |    |      |    |         |                   |               |         |    |               |    |                |
| 25        | 90        | 42 | 9.5 | 9  | 24.8 | 4  | 24.8 | 30 | 48      | 34                | 16            | 12      | M6 | 9             | M5 | 10             |
|           | 180       |    |     |    |      |    |      |    |         |                   |               |         |    |               |    |                |
|           | 360       |    |     |    |      |    |      |    |         |                   |               |         |    |               |    |                |
| 32        | 90        | 51 | 9.5 | 9  | 29.8 | 2  | 29.8 | 36 | 58      | 45                | 19            | 14      | M6 | 9             | M5 | 10             |
|           | 180       |    |     |    |      |    |      |    |         |                   |               |         |    |               |    |                |
|           | 360       |    |     |    |      |    |      |    |         |                   |               |         |    |               |    |                |

| ∅<br>[mm] | 擺角<br>[°] | D9<br>∅ | D10 | D11<br>∅<br>H7 | EE   | H1 | L1    | L2    | L3 | L4   | L5   | L6  |      | L7   |      | L8<br>±0.03 |
|-----------|-----------|---------|-----|----------------|------|----|-------|-------|----|------|------|-----|------|------|------|-------------|
|           |           |         |     |                |      |    |       |       |    |      |      | 最小  | 最大   | 最小   | 最大   |             |
| 16        | 90        | 4.2     | M5  | 9              | M5   | 50 | 71    | 35.5  | 10 | 24   | 20.8 | 1.7 | 5.7  | 23.4 | 28.2 | 60          |
|           | 180       |         |     |                |      |    | 93    | 46.5  |    |      |      |     |      |      |      |             |
|           | 360       |         |     |                |      |    | 137   | 68.5  |    |      |      |     |      |      |      |             |
| 20        | 90        | 4.2     | M5  | 9              | M5   | 56 | 78.4  | 39.2  | 10 | 31.5 | 27   | 2.4 | 7    | 28.6 | 35.9 | 60          |
|           | 180       |         |     |                |      |    | 104.8 | 52.4  |    |      |      |     |      |      |      |             |
|           | 360       |         |     |                |      |    | 157.6 | 78.8  |    |      |      |     |      |      |      |             |
| 25        | 90        | 5.3     | M6  | 9              | M5   | 67 | 91.2  | 45.6  | 11 | 36.5 | 33   | 2.6 | 8.9  | 42   | 50.2 | 60          |
|           | 180       |         |     |                |      |    | 124   | 62    |    |      |      |     |      |      |      |             |
|           | 360       |         |     |                |      |    | 189.2 | 94.6  |    |      |      |     |      |      |      |             |
| 32        | 90        | 5.3     | M6  | 9              | G1/8 | 79 | 114.8 | 57.4  | 13 | 39   | 39   | 4.3 | 11.8 | 59.4 | 70.1 | 80          |
|           | 180       |         |     |                |      |    | 155.6 | 77.8  |    |      |      |     |      |      |      |             |
|           | 360       |         |     |                |      |    | 237.4 | 118.7 |    |      |      |     |      |      |      |             |

| ∅<br>[mm] | 擺角<br>[°] | L9<br>±0.03 | L10  | L11 | T1 | T2  | T3  | T4 | T5 | T6 | T7 | T8  | ≈C1 | ≈C2 | ≈C3 | ≈C4 |
|-----------|-----------|-------------|------|-----|----|-----|-----|----|----|----|----|-----|-----|-----|-----|-----|
| 16        | 90        | -           | 7.6  | 5.3 | 3  | 1.6 | 3.5 | 5  | 10 | 2  | 2  | 1.4 | 4   | 9   | 13  | 17  |
|           | 180       | -           |      |     |    |     |     |    |    |    |    |     |     |     |     |     |
|           | 360       | 20          |      |     |    |     |     |    |    |    |    |     |     |     |     |     |
| 20        | 90        | -           | 8    | 5   | 3  | 1.6 | 3.5 | 5  | 12 | 2  | 2  | 1.4 | 7   | 11  | 15  | 19  |
|           | 180       | -           |      |     |    |     |     |    |    |    |    |     |     |     |     |     |
|           | 360       | 20          |      |     |    |     |     |    |    |    |    |     |     |     |     |     |
| 25        | 90        | -           | 11   | 5   | 3  | 2   | 5   | 6  | 12 | 2  | 2  | 2   | 7   | 15  | 19  | 24  |
|           | 180       | -           |      |     |    |     |     |    |    |    |    |     |     |     |     |     |
|           | 360       | 20          |      |     |    |     |     |    |    |    |    |     |     |     |     |     |
| 32        | 90        | -           | 13.1 | 8   | 3  | 2   | 5   | 6  | 14 | 2  | 2  | 2   | 8   | 20  | 27  | 32  |
|           | 180       | 20          |      |     |    |     |     |    |    |    |    |     |     |     |     |     |
|           | 360       | 20          |      |     |    |     |     |    |    |    |    |     |     |     |     |     |

擺動驅動器  
 半旋轉氣壓缸和齒輪氣壓缸

1.4

# 雙活塞旋轉氣壓缸 DRQD-40...50

FESTO

## 尺寸

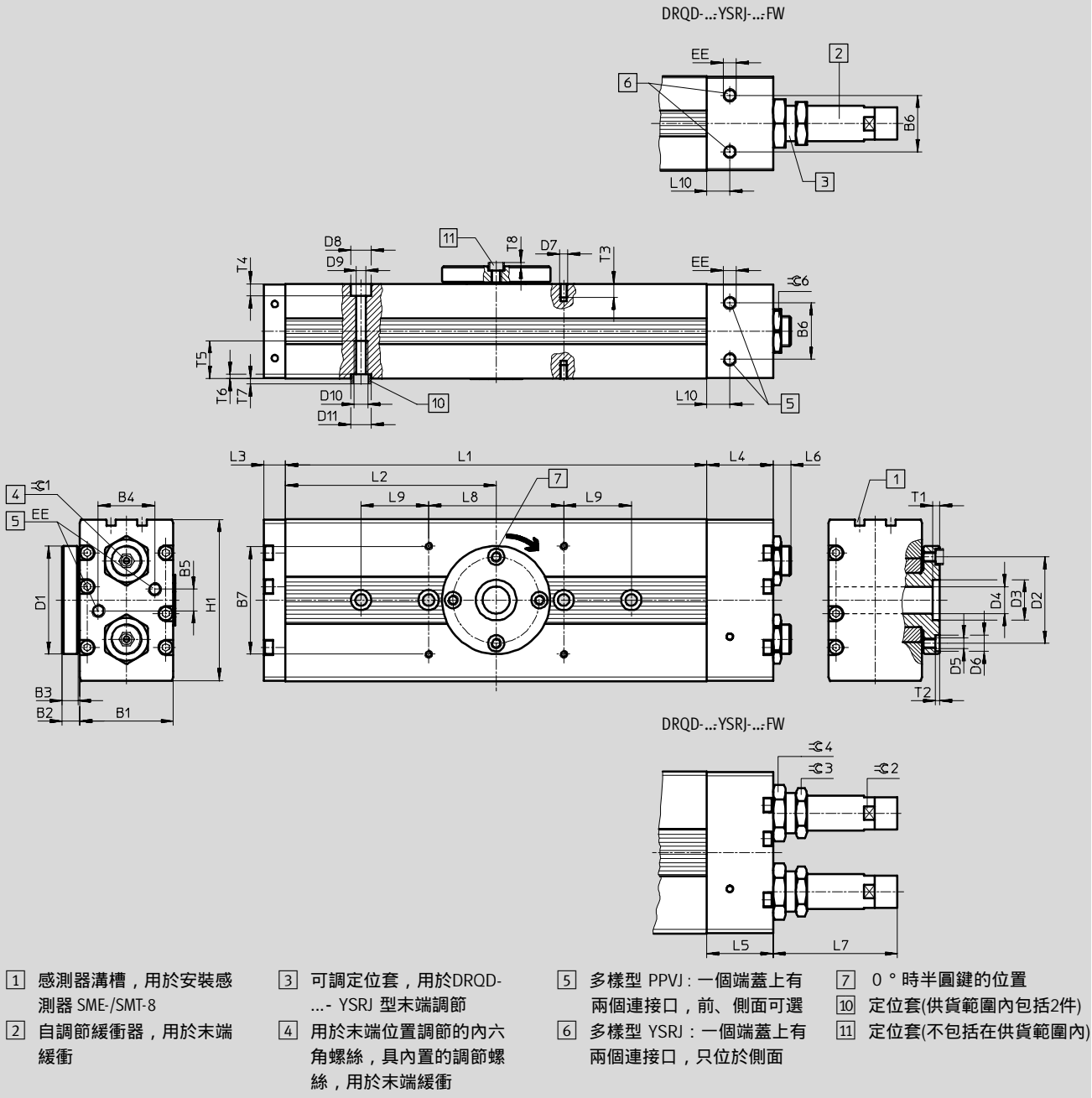
FW - 具法蘭軸

∅ 40 ... 50 mm

CAD 資料 → [xdki.festo.com.tw](http://xdki.festo.com.tw)

擺動驅動器  
半旋轉驅動器和齒輪驅動器

1.4





# 雙活塞旋轉氣壓缸 DRQD-40...50

FESTO

| ∅    | 擺角  | B1 | B2 | B3 | B4 | B5 | B6 | B7 | D1 | D2     | D3 | D4 | D5 | D6 | D7 | D8  |
|------|-----|----|----|----|----|----|----|----|----|--------|----|----|----|----|----|-----|
| [mm] | [°] |    |    |    |    |    |    |    | ∅  | ∅      | ∅  |    |    | ∅  |    | ∅   |
|      |     |    |    |    |    |    |    |    |    | ±0.025 | H7 |    |    | H7 |    | H13 |
| 40   | 90  | 70 | 13 | 12 | 42 | 4  | 42 | 80 | 80 | 64     | 30 | 20 | M8 | 12 | M6 | 15  |
|      | 180 |    |    |    |    |    |    |    |    |        |    |    |    |    |    |     |
|      | 360 |    |    |    |    |    |    |    |    |        |    |    |    |    |    |     |
| 50   | 90  | 86 | 13 | 12 | 50 | 16 | 50 | 80 | 85 | 64     | 30 | 24 | M8 | 12 | M6 | 15  |
|      | 180 |    |    |    |    |    |    |    |    |        |    |    |    |    |    |     |
|      | 360 |    |    |    |    |    |    |    |    |        |    |    |    |    |    |     |

| ∅    | 擺角    | D9  | D10 | D11 | EE   | H1  | L1    | L2   | L3 | L4 | L5   | L6 |      | L7    |       |
|------|-------|-----|-----|-----|------|-----|-------|------|----|----|------|----|------|-------|-------|
| [mm] | [°]   | ∅   |     | ∅   |      |     |       |      |    |    |      | 最小 | 最大   | 最小    | 最大    |
| 40   | 90    | 8.5 | M10 | 15  | G1/8 | 120 | 146.8 | 73.4 | 16 | 49 | 41.5 | 5  | 14.6 | 85.1  | 96.4  |
|      | 201.8 |     |     |     |      |     | 100.9 |      |    |    |      |    |      |       |       |
|      | 311.8 |     |     |     |      |     | 155.9 |      |    |    |      |    |      |       |       |
| 50   | 90    | 8.5 | M10 | 15  | G1/4 | 144 | 191.4 | 95.7 | 18 | 64 | 55   | 8  | 20.7 | 107.8 | 120.6 |
|      | 262.8 |     |     |     |      |     | 131.4 |      |    |    |      |    |      |       |       |
|      | 405.8 |     |     |     |      |     | 202.9 |      |    |    |      |    |      |       |       |

| ∅    | 擺角  | L8    | L9    | L10  | T1 | T2  | T3 | T4 | T5 | T6 | T7 | ≈C1 | ≈C2 | ≈C3 | ≈C4 | ≈C6 |
|------|-----|-------|-------|------|----|-----|----|----|----|----|----|-----|-----|-----|-----|-----|
| [mm] | [°] | ±0.03 | ±0.03 |      |    |     |    |    |    |    |    |     |     |     |     |     |
| 40   | 90  | 100   | -     | 17   | 4  | 2.7 | 10 | 10 | 28 | 3  | 3  | 10  | 24  | 32  | 36  | 27  |
|      | -   |       |       |      |    |     |    |    |    |    |    |     |     |     |     |     |
|      | 50  |       |       |      |    |     |    |    |    |    |    |     |     |     |     |     |
| 50   | 90  | 100   | -     | 21.2 | 4  | 2.7 | 10 | 11 | 28 | 3  | 3  | 14  | 28  | 36  | 46  | 41  |
|      | 50  |       |       |      |    |     |    |    |    |    |    |     |     |     |     |     |
|      | 100 |       |       |      |    |     |    |    |    |    |    |     |     |     |     |     |

擺動驅動器 半旋轉氣壓缸和齒輪氣壓缸

1.4

# 雙活塞旋轉氣壓缸 DRQD-16...32

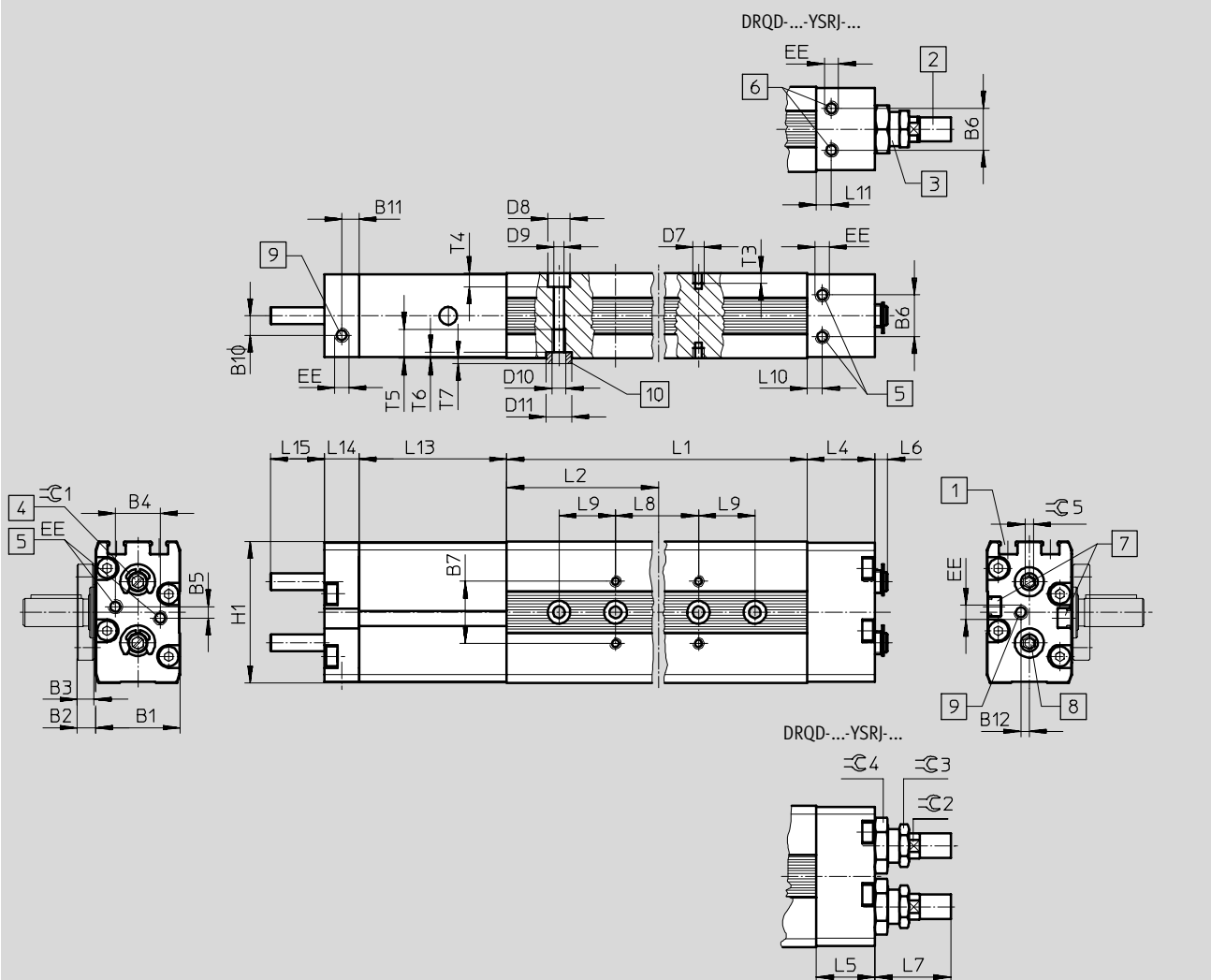
FESTO

尺寸

CAD 資料 → [xdki.festo.com.tw](http://xdki.festo.com.tw)

Z1 - 具中間位置

∅ 16 ... 32 mm



- 1 感測器溝槽，用於安裝感測器 SME-/SMT-8 (用於末端位置感測)
- 2 自調節緩衝器，用於末端緩衝
- 3 可調定位套，用於DRQD - ...- YSRJ 型末端調節
- 4 用於末端位置調節的內六角螺絲，具內置的調節螺絲，用於末端緩衝
- 5 多樣型 PPVJ：一個端蓋上有兩個連接口，前面、側面可選
- 6 多樣型 YSRJ：一個端蓋上有兩個連接口，只位於側面
- 7 感測器溝槽，用於安裝感測器 SME-/SMT-8 - (用於中間位置感測)
- 8 用於中間位置調節的內六角螺絲 (輕微下凹)
- 9 端蓋上的中位模組連接口，側面、前面可選
- 10 定位套(供貨範圍內包括2件)

# 雙活塞旋轉氣壓缸 DRQD-16...32

FESTO

| ∅<br>[mm] | 擺角<br>[°] | B1 | B2  | B3 | B4   | B5 | B6   | B7 | B10 | B11 | B12 | D7 | D8<br>∅<br>H13 | D9<br>∅ | D10 | D11<br>∅<br>H7 |
|-----------|-----------|----|-----|----|------|----|------|----|-----|-----|-----|----|----------------|---------|-----|----------------|
| 16        | 90        | 30 | 6.5 | 6  | 17.8 | 4  | 14.8 | 22 | 6.4 | 4.5 | 3   | M4 | 8              | 4.2     | M5  | 9              |
|           | 180       |    |     |    |      |    |      |    |     |     |     |    |                |         |     |                |
| 20        | 90        | 36 | 6.5 | 6  | 21.8 | 4  | 19.8 | 26 | 6.5 | 4.5 | 5.6 | M4 | 8              | 4.2     | M5  | 9              |
|           | 180       |    |     |    |      |    |      |    |     |     |     |    |                |         |     |                |
| 25        | 90        | 42 | 9.5 | 9  | 24.8 | 4  | 24.8 | 30 | 9.1 | 6.9 | 8.2 | M5 | 10             | 5.3     | M6  | 9              |
|           | 180       |    |     |    |      |    |      |    |     |     |     |    |                |         |     |                |
| 32        | 90        | 51 | 9.5 | 9  | 29.8 | 2  | 29.8 | 36 | 9   | 8   | 9   | M5 | 10             | 5.3     | M6  | 9              |
|           | 180       |    |     |    |      |    |      |    |     |     |     |    |                |         |     |                |

| ∅<br>[mm] | 擺角<br>[°] | EE              | H1 | L1    | L2   | L4   | L5   | L6  |      | L7   |      | L8<br>±0.03 | L9<br>±0.03 | L10  | L11 |
|-----------|-----------|-----------------|----|-------|------|------|------|-----|------|------|------|-------------|-------------|------|-----|
|           |           |                 |    |       |      |      |      | 最小  | 最大   | 最小   | 最大   |             |             |      |     |
| 16        | 90        | M5              | 50 | 71    | 35.5 | 24   | 20.8 | 1.7 | 5.7  | 23.4 | 28.2 | 60          | -           | 7.6  | 5.3 |
|           | 180       |                 |    | 93    | 46.5 |      |      |     |      |      |      |             | -           |      |     |
| 20        | 90        | M5              | 56 | 78.4  | 39.2 | 31.5 | 27   | 2.4 | 7    | 28.6 | 35.9 | 60          | -           | 8    | 5   |
|           | 180       |                 |    | 104.8 | 52.4 |      |      |     |      |      |      |             | -           |      |     |
| 25        | 90        | M5              | 67 | 91.2  | 45.6 | 36.5 | 33   | 2.6 | 8.9  | 42   | 50.2 | 60          | -           | 11   | 5   |
|           | 180       |                 |    | 124   | 62   |      |      |     |      |      |      |             | -           |      |     |
| 32        | 90        | G $\frac{1}{8}$ | 79 | 114.8 | 57.4 | 39   | 39   | 4.3 | 11.8 | 59.4 | 70.1 | 80          | -           | 13.1 | 8   |
|           | 180       |                 |    | 155.6 | 77.8 |      |      |     |      |      |      |             | 20          |      |     |

| ∅<br>[mm] | 擺角<br>[°] | L13  | L14  | L15 |      | T3  | T4 | T5 | T6 | T7 | ≈C1 | ≈C2 | ≈C3 | ≈C4 | ≈C5 |
|-----------|-----------|------|------|-----|------|-----|----|----|----|----|-----|-----|-----|-----|-----|
|           |           |      |      | 最小  | 最大   |     |    |    |    |    |     |     |     |     |     |
| 16        | 90        | 52.2 | 12.3 | 0   | 19.1 | 3.5 | 5  | 10 | 2  | 2  | 4   | 9   | 13  | 17  | 3   |
|           | 180       |      |      |     |      |     |    |    |    |    |     |     |     |     |     |
| 20        | 90        | 55.4 | 12.3 | 0   | 21.8 | 3.5 | 5  | 12 | 2  | 2  | 7   | 11  | 15  | 19  | 3   |
|           | 180       |      |      |     |      |     |    |    |    |    |     |     |     |     |     |
| 25        | 90        | 62.1 | 15   | 0   | 26   | 5   | 6  | 12 | 2  | 2  | 7   | 15  | 19  | 24  | 4   |
|           | 180       |      |      |     |      |     |    |    |    |    |     |     |     |     |     |
| 32        | 90        | 68.2 | 15.5 | 0   | 31.5 | 5   | 6  | 14 | 2  | 2  | 8   | 20  | 27  | 32  | 4   |
|           | 180       |      |      |     |      |     |    |    |    |    |     |     |     |     |     |

擺動驅動器  
半旋轉氣壓缸和齒輪氣壓缸

1.4

# 雙活塞旋轉氣壓缸 DRQD-40...50

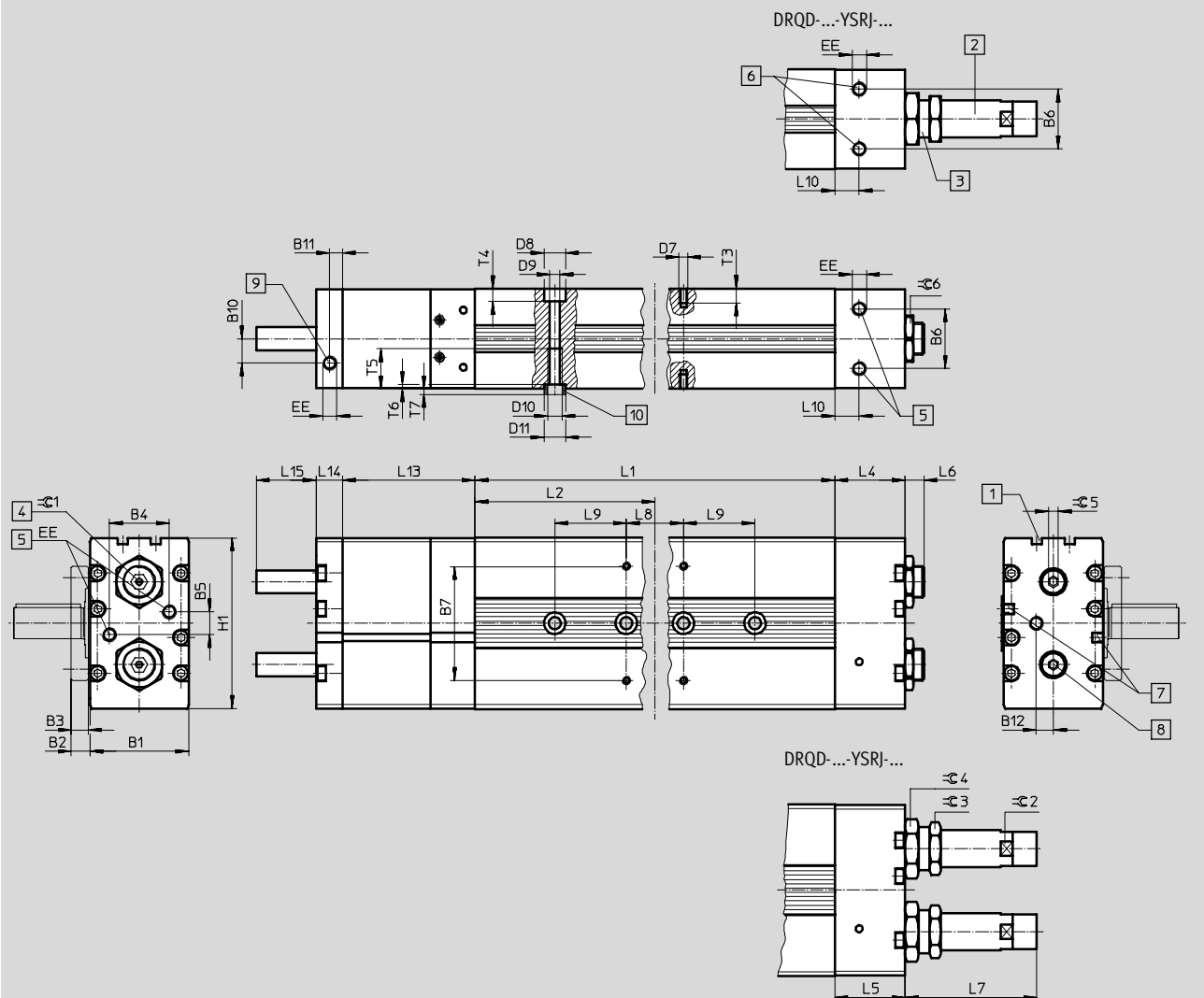
FESTO

## 尺寸

Z1 - 具中間位置

∅ 40 ... 50 mm

CAD 資料 → [xdki.festo.com.tw](http://xdki.festo.com.tw)



- |  |   |  |   |
|--|---|--|---|
| <p>1 感測器溝槽，用於安裝感測器 SME-/SMT-8 (用於末端位置感測)</p> <p>2 自調節緩衝器，用於末端緩衝</p> <p>3 可調定位套，用於DRQD-...-YSRJ 型末端調節</p> | <p>4 用於末端位置調節的內六角螺絲，具內置的調節螺絲，用於末端緩衝</p> <p>5 多樣型 PPVJ：一個端蓋上有兩個連接口，前面、側面可選</p> | <p>6 多樣型 YSRJ：一個端蓋上有兩個連接口，只位於側面</p> <p>7 感測器溝槽，用於安裝感測器 SME-/SMT-8 - (用於中間位置感測)</p> <p>8 用於中間位置調節的內六角螺絲（輕微下凹）</p> | <p>9 端蓋上的中位模組連接口，側面、前面可選</p> <p>10 定位套(供貨範圍內包括2件)</p> |
|--|---|--|---|

# 雙活塞旋轉氣壓缸 DRQD-40...50

FESTO

| ∅<br>[mm] | 擺角<br>[°] | B1 | B2 | B3 | B4 | B5 | B6 | B7 | B10   | B11 | B12 | D7 | D8<br>∅<br>H13 | D9<br>∅ | D10 |
|-----------|-----------|----|----|----|----|----|----|----|-------|-----|-----|----|----------------|---------|-----|
| 40        | 90        | 70 | 13 | 12 | 42 | 4  | 42 | 80 | 92.5  | 9   | 12  | M6 | 15             | 8.5     | M10 |
|           | 180       |    |    |    |    |    |    |    |       |     |     |    |                |         |     |
|           | 360       |    |    |    |    |    |    |    |       |     |     |    |                |         |     |
| 50        | 90        | 86 | 13 | 12 | 50 | 16 | 50 | 80 | 105.7 | 9   | 14  | M6 | 15             | 8.5     | M10 |
|           | 180       |    |    |    |    |    |    |    |       |     |     |    |                |         |     |
|           | 360       |    |    |    |    |    |    |    |       |     |     |    |                |         |     |

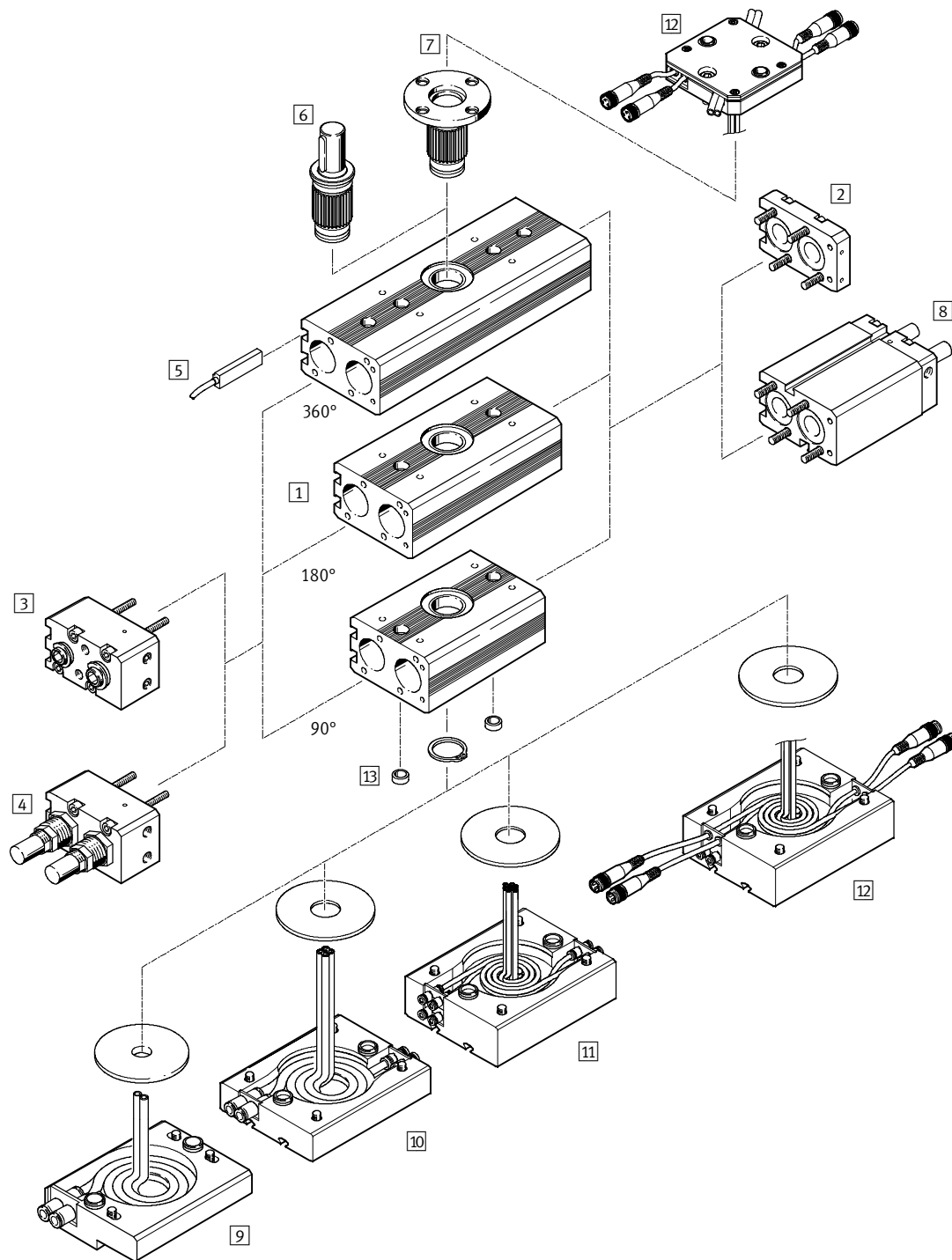
| ∅<br>[mm] | 擺角<br>[°] | D11<br>∅<br>H7 | EE   | H1  | L1    | L2    | L4 | L5   | L6 |      | L7    |       | L8<br>±0.03 | L9<br>±0.03 | L10  |
|-----------|-----------|----------------|------|-----|-------|-------|----|------|----|------|-------|-------|-------------|-------------|------|
|           |           |                |      |     |       |       |    |      | 最小 | 最大   | 最小    | 最大    |             |             |      |
| 40        | 90        | 15             | G1/8 | 120 | 146.8 | 73.4  | 49 | 41.5 | 5  | 14.6 | 85.1  | 96.4  | 100         | -           | 17   |
|           | 180       |                |      |     | 201.8 | 100.9 |    |      |    |      |       |       |             | -           |      |
|           | 360       |                |      |     | 311.8 | 155.9 |    |      |    |      |       |       |             | 50          |      |
| 50        | 90        | 15             | G1/4 | 144 | 191.4 | 95.7  | 64 | 55   | 8  | 20.7 | 107.8 | 120.6 | 100         | -           | 21.2 |
|           | 180       |                |      |     | 262.8 | 131.4 |    |      |    |      |       |       |             | 50          |      |
|           | 360       |                |      |     | 405.8 | 202.9 |    |      |    |      |       |       |             | 100         |      |

| ∅<br>[mm] | 擺角<br>[°] | L13   | L14  | L15 |       | T3 | T4 | T5 | T6 | T7 | ≈C1 | ≈C2 | ≈C3 | ≈C4 | ≈C5 | ≈C6 |
|-----------|-----------|-------|------|-----|-------|----|----|----|----|----|-----|-----|-----|-----|-----|-----|
|           |           |       |      | 最小  | 最大    |    |    |    |    |    |     |     |     |     |     |     |
| 40        | 90        | 92.5  | 18.5 | 0   | 41.95 | 10 | 10 | 28 | 3  | 3  | 10  | 24  | 32  | 36  | 7   | 27  |
|           | 180       |       |      |     |       |    |    |    |    |    |     |     |     |     |     |     |
|           | 360       |       |      |     |       |    |    |    |    |    |     |     |     |     |     |     |
| 50        | 90        | 105.7 | 20.5 | 0   | 52.95 | 10 | 11 | 28 | 3  | 3  | 14  | 28  | 36  | 46  | 7   | 41  |
|           | 180       |       |      |     |       |    |    |    |    |    |     |     |     |     |     |     |
|           | 360       |       |      |     |       |    |    |    |    |    |     |     |     |     |     |     |

擺動驅動器  
 半旋轉氣壓缸和齒輪氣壓缸

1.4

## 週邊元件概覽



| 多樣型和配件       | → 頁碼  |
|--------------|-------|
| 1 中心部分       | 1-125 |
| 2 端蓋         | 1-125 |
| 3 連接件端蓋 PPVJ | 1-125 |
| 4 連接件端蓋 YSRJ | 1-125 |
| 5 位置感測 A     | 1-129 |
| 6 中心軸 ZW     | 1-125 |
| 7 法蘭軸 FW     | 1-125 |
| 8 中間位置模組 Z1  | 1-127 |

| 多樣型和配件                         | → 頁碼    |
|--------------------------------|---------|
| 9 法蘭軸，具中間供氣通道 SD32, SD42, SD62 | DVD-ROM |
| 10 法蘭軸，具中間供氣通道 SD64            | DVD-ROM |
| 11 法蘭軸，具中間供氣通道 SD48            | DVD-ROM |
| 12 法蘭軸，具中間供氣通道 E644            | DVD-ROM |
| 13 定位軸套 ZBH                    | 1-129   |
| — 驅動器/驅動器組合                    | 2-75    |
| — 驅動器/夾爪組合                     | 2-77    |

# 雙活塞旋轉氣壓缸 DRQD

| 訂貨資料               |           |                  |        |
|--------------------|-----------|------------------|--------|
|                    | 適用直徑<br>Ø | 說明               | 型號     |
| 定位軸套 <sup>1)</sup> |           |                  |        |
|                    | 6         | 用於將驅動器固定到配件上     | ZBH-7  |
|                    | 8 ... 32  |                  | ZBH-9  |
|                    | 40, 50    |                  | ZBH-15 |
|                    | 16 ... 32 | 用於將配件固定到法蘭軸 FW 上 | ZBH-7  |
|                    | 40, 50    |                  | ZBH-12 |

1) 包裝單元的數量為10。

| 訂貨資料 - 近接感測器，用於 8 號溝槽 |                        | 技術參數 → 4-186 |
|-----------------------|------------------------|--------------|
|                       | 型號                     |              |
| 抗磁干擾 - N/O 觸點         |                        |              |
|                       | SMT-8F-PS-24V-K2,5-OE  |              |
|                       | SMT-8F-NS-24V-K2,5-OE  |              |
|                       | SMT-8F-ZS-24V-K2,5-OE  |              |
|                       | SMT-8F-PS-24V-K0,3-M8D |              |
|                       | SMT-8F-NS-24V-K0,3-M8D |              |
|                       | SMT-8F-PS-24V-K0,3-M12 |              |
|                       | SMT-8-PS-K-LED-24-B    |              |
|                       | SMT-8-PS-S-LED-24-B    |              |
| 抗磁干擾 - N/C 觸點         |                        |              |
|                       | SMT-8F-PO-24V-K7,5-OE  |              |
| 磁簧開關 - N/O 觸點         |                        |              |
|                       | SME-8F-DS-24V-K2,5-OE  |              |
|                       | SME-8F-DS-24V-K5,0-OE  |              |
|                       | SME-8F-ZS-24V-K2,5-OE  |              |
|                       | SME-8F-DS-24V-K0,3-M8D |              |
|                       | SME-8-K-LED-24         |              |
|                       | SME-8-S-LED-24         |              |
| 磁簧開關 - N/C 觸點         |                        |              |
|                       | SME-8F-DO-24V-K7,5-OE  |              |

| 訂貨資料 - 近接感測器，用於 10 號溝槽 |                          | 技術參數 → 4-196 |
|------------------------|--------------------------|--------------|
|                        | 型號                       |              |
| 抗磁干擾 - N/O 觸點          |                          |              |
|                        | SMT-10F-PS-24V-K2,5L-OE  |              |
|                        | SMT-10F-PS-24V-K0,3L-M8D |              |
|                        | SMT-10F-PS-24V-K0,3Q-M8D |              |
|                        | SMT-10-PS-SL-LED-24      |              |
|                        | SMT-10-PS-KL-LED-24      |              |
| 磁簧開關 - N/O 觸點          |                          |              |
|                        | SME-10F-DS-24V-K0,3L-M8D |              |
|                        | SME-10F-DS-24V-K2,5L-OE  |              |
|                        | SME-10F-ZS-24V-K2,5L-OE  |              |
|                        | SME-10-SL-LED-24         |              |
|                        | SME-10-KL-LED-24         |              |

| 訂貨資料 - 具電纜插座 |                    | 技術參數 → 4-273 |
|--------------|--------------------|--------------|
|              | 型號                 |              |
| 直式插座         |                    |              |
|              | SIM-M8-3GD-2,5-PU  |              |
|              | SIM-M8-3GD-5-PU    |              |
|              | SIM-M12-3GD-2,5-PU |              |
|              | SIM-M12-3GD-5-PU   |              |
| 直角式插座        |                    |              |
|              | SIM-M8-3WD-2,5-PU  |              |
|              | SIM-M8-3WD-5-PU    |              |
|              | SIM-M12-3WD-2,5-PU |              |
|              | SIM-M12-3WD-5-PU   |              |

| 訂貨資料              |         |
|-------------------|---------|
|                   | 型號      |
| 溝槽蓋 <sup>1)</sup> |         |
|                   | ABP-5-S |

1) 包裝單元的數量為 2x 0.5 m。

| 訂貨資料 - 單向節流閥，用於排氣節流控制 <sup>1)</sup> |           |       |      |                |
|-------------------------------------|-----------|-------|------|----------------|
| 功能                                  | 適用直徑<br>Ø | 介面    |      | 型號             |
|                                     |           | 螺紋    | 外徑 Ø |                |
| 具金屬調整螺絲 技術參數 → 3-115                |           |       |      |                |
|                                     | 6, 8, 12  | M3    | 3    | GRLA-M3-QS-3   |
|                                     | 16        | M5    | 3    | GRLA-M5-QS-3-D |
|                                     |           |       | 6    | GRLA-M5-QS-6-D |
| 20, 25                              |           |       |      |                |
| 具金屬調整螺絲 技術參數 → 3-116                |           |       |      |                |
|                                     | 32, 40    | G 1/8 | -    | GRLA-1/8-B     |
|                                     | 50        | G 1/4 | -    | GRLA-1/4-B     |
|                                     |           |       |      |                |

1) 所推薦的節流閥，該閥的上游連接氣管為1m。為確保最佳的節流功能和氣壓缸速度，若氣管長度偏差範圍在±50%內，應根據實際情況選擇流量稍大或稍小的節流閥。

| 訂貨資料                 |           |    |           |
|----------------------|-----------|----|-----------|
|                      | 適用直徑<br>Ø | 說明 | 型號        |
| 旋轉快速接頭 <sup>1)</sup> |           |    |           |
|                      | 6 ... 12  | 直式 | QSR-M5-4  |
|                      |           | L形 | QSRL-M5-4 |
|                      |           |    |           |

1) 與空心螺絲 HS 組合使用。

