

標準氣壓缸 DNG/DNGZK/DNGZS, 符合ISO 15552標準



- 雙動
- 非接觸式位置感測
- 堅固的拉桿設計
- 配件範圍廣
- 備品服務
- 維修服務

詳細產品訊息
→ DVD-ROM 和 xdki.festo.com.tw

ISO 標準氣壓缸
ISO 15552 (ISO 6431 和 VDMA 24562)
1.1

產品範圍概覽									
功能	型式	型號	活塞直徑 Ø [mm]	行程 [mm]	作用力 [N]	多樣型			
						PPV	A	S2	S6
雙動	基本型								
	單活塞桿	DNG	32 ... 125	10 ... 2,000	482 ... 7,360	■	■	■	■
			160, 200	10 ... 2,000	12,064, 18,850	■	■	■	■
			250, 320	10 ... 1,100	29,450, 48,250	■	■	■	■
	抗扭轉活塞桿								
	單活塞桿	DNGL	32 ... 100	10 ... 600	482 ... 4,712	■	■	■	■
			具中間耳軸支撐件	DNGLZ	32 ... 100	10 ... 600	482 ... 4,712	■	■
	具中間耳軸支撐件								
	可調	DNGZK	32 ... 125	10 ... 2,000	482 ... 4,712	■	■	—	■
			160, 200	10 ... 2,000	12,064, 18,850	■	■	—	■
固定	DNGZS	250, 320	10 ... 1,100	29,450, 48,250	■	■	—	■	

多樣型			
PPV	氣壓緩衝，雙端可調	S2	雙活塞桿
A	位置感測	S3	不鏽鋼活塞桿
S6	耐熱密封，最高溫150 °C	S8	高度耐腐蝕

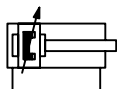
標準氣壓缸 DNG/DNGZK/DNGZS, 符合 ISO 15552標準

FESTO

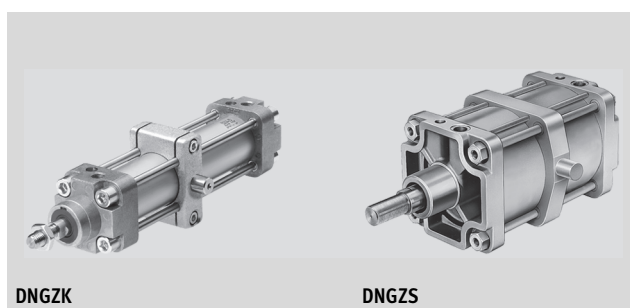
ISO 15552 (ISO 6431 和 VDMA 24562)

1.1

技術參數



材料
 軸承和端蓋:
 DNG Ø 160, 200: 鋁
 DNG Ø 250, 320: 高質合金鋼
 DNGZK: 壓鑄鋁
 DNGZS: 高質合金鋼
 缸筒:
 DNG Ø160, 200: 鋁
 DNG Ø 250, 320: 高質合金鋼
 DNGZK: 黃銅
 DNGZS: 高質合金鋼
 塞桿, 拉桿: 高質合金鋼
 密封件: 聚氨酯、丁苯橡膠



技術資料		下載 CAD 資料 → xdki.festo.com.tw			
活塞直徑 Ø		160	200	250	320
連接口		G 3/4	G3/4	G1	G1
活塞桿端		外螺紋			
活塞桿螺紋		M36x2	M36x2	M42x2	M48x2
緩衝器		兩端具有可調緩衝器			
緩衝長度	[mm]	40	50	60	66
6 bar 時的理論值, 推力	[N]	12,064	18,850	29,450	48,250
6 bar 時的理論值, 回力	[N]	11,310	18,096	28,270	46,380
長 ¹⁾ /寬/高	[mm]	338/200/264	353/240/314	399/270/400	446/340/500

1) 行程為0 mm 時。

工作條件		
工作壓力	[bar]	10
環境溫度 ¹⁾	[°C]	-20 ... +80

1) 注意近接感測器的工作範圍。

標準氣壓缸 DNG/DNGZK/DNGZS, 符合ISO 15552標準

FESTO

訂貨代號

雙動

型號	
DNG	雙動標準氣壓缸
DNGZK	可調的中間耳軸安裝件 1
DNGZS	固定的中間耳軸安裝件 2

活塞直徑 \varnothing [mm]	
	行程 [mm]
160, 200	10 ... 2000
250, 320	10 ... 1100

緩衝器	
PPV	兩端具有可調緩衝器

位置感測	
A	通過近接感測器

耳軸中心間距	
...XV	標準中心 3

活塞桿類型	
-	單活塞桿
S2	雙活塞桿 4

溫度範圍	
S6	耐熱密封，最高溫度150°C 5

- 1 僅適用於活塞直徑為 \varnothing 160和200的產品。
- 2 僅適用於活塞直徑為 \varnothing 250和320的產品。
- 3 僅適用於DNGZS- \varnothing 250: 距活塞桿螺紋的安裝間距為87 ... 1323 mm (取決於行程0 ... 1100 mm)。
僅適用於DNGZS- \varnothing 320: 距活塞桿螺紋的安裝間距為211 ... 1349 mm (取決於行程0 ... 1100 mm)。
- 4 不適用於DNGZK, DNGZS。
- 5 不適用於活塞桿類型S2。

訂貨實例:

DNG-160-50-PPV-A-S2

ISO 標準氣壓缸
ISO 15552 (ISO 6431 和 VDMA 24562)

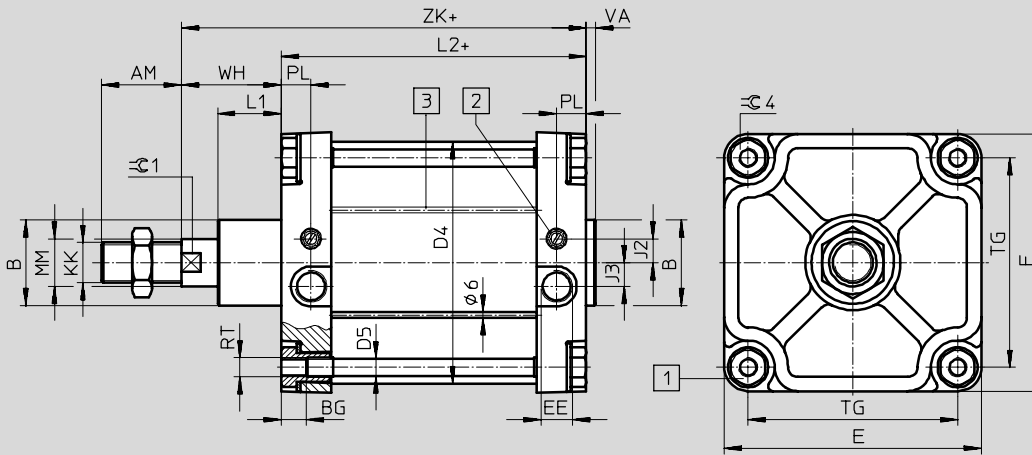
1.1

標準氣壓缸 DNG/DNGZK/DNGZS, 符合ISO15552標準



尺寸
基本型

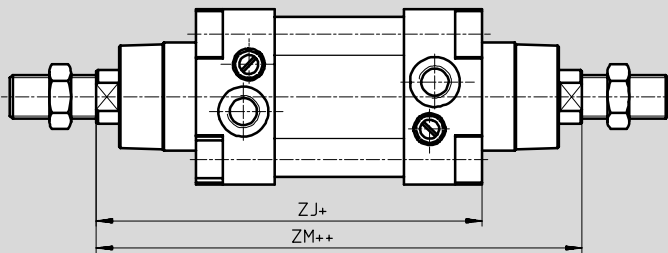
CAD 資料 → xdki.festo.com.tw



- 1 拉桿螺帽，具內螺紋，用於安裝配件
 - 2 調節螺絲，用於末端可調緩衝
 - 3 外加拉桿，用於安裝近接感測器 SMEO/SMTO/SMPO-1
- 行程 < 150 mm: 2 根桿
行程 > 150 mm: 1 根桿

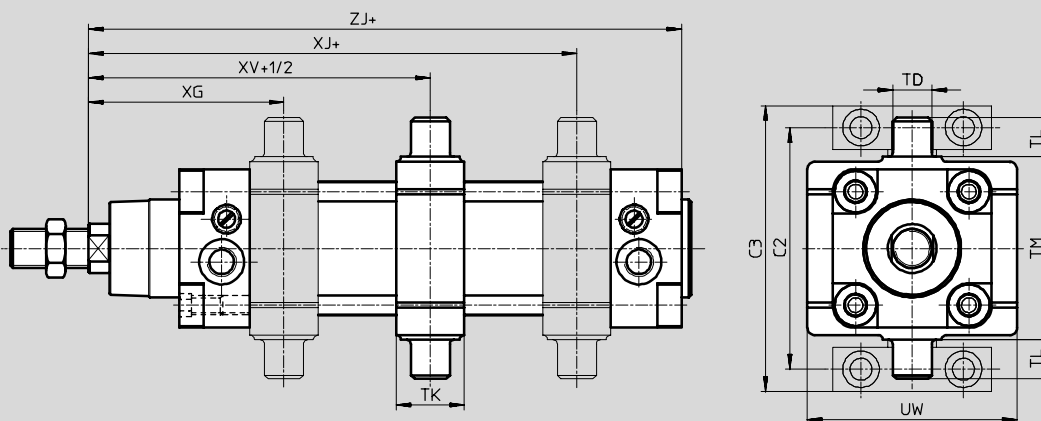
+ = 加上行程長度

S2 - 雙端活塞桿



+ = 加上行程長度
++ = 加上2倍行程長度

DNGZK/DNGZS - 具可調/固定中間耳軸安裝件



+ = 加上行程長度

注意

DNGZS-250/-320-...-PPV-A: 為一種特殊設計，可以安裝在尺寸 XG, XV 和 XJ 之間。要求的尺寸按標準用螺絲鎖緊在拉桿上，作 LX 必須輸入到訂貨表內(1-33)

標準氣壓缸 DNG/DNGZK/DNGZS, 符合 ISO 15552標準

FESTO

∅ [mm]	AM	B ∅ d11	BG	C2	C3	D4 ∅	D5 ∅	E	EE	J2	J3
160	72	65	24	245	280	168	16	186	G3/4	22	22
200	72	75	24	295	330	210	16	230	G3/4	22	22
250	84	90	25.5	375	370	254	18.3	270	G1	25	25
320	96	110	28.5	465	460	325	22	340	G1	30	30

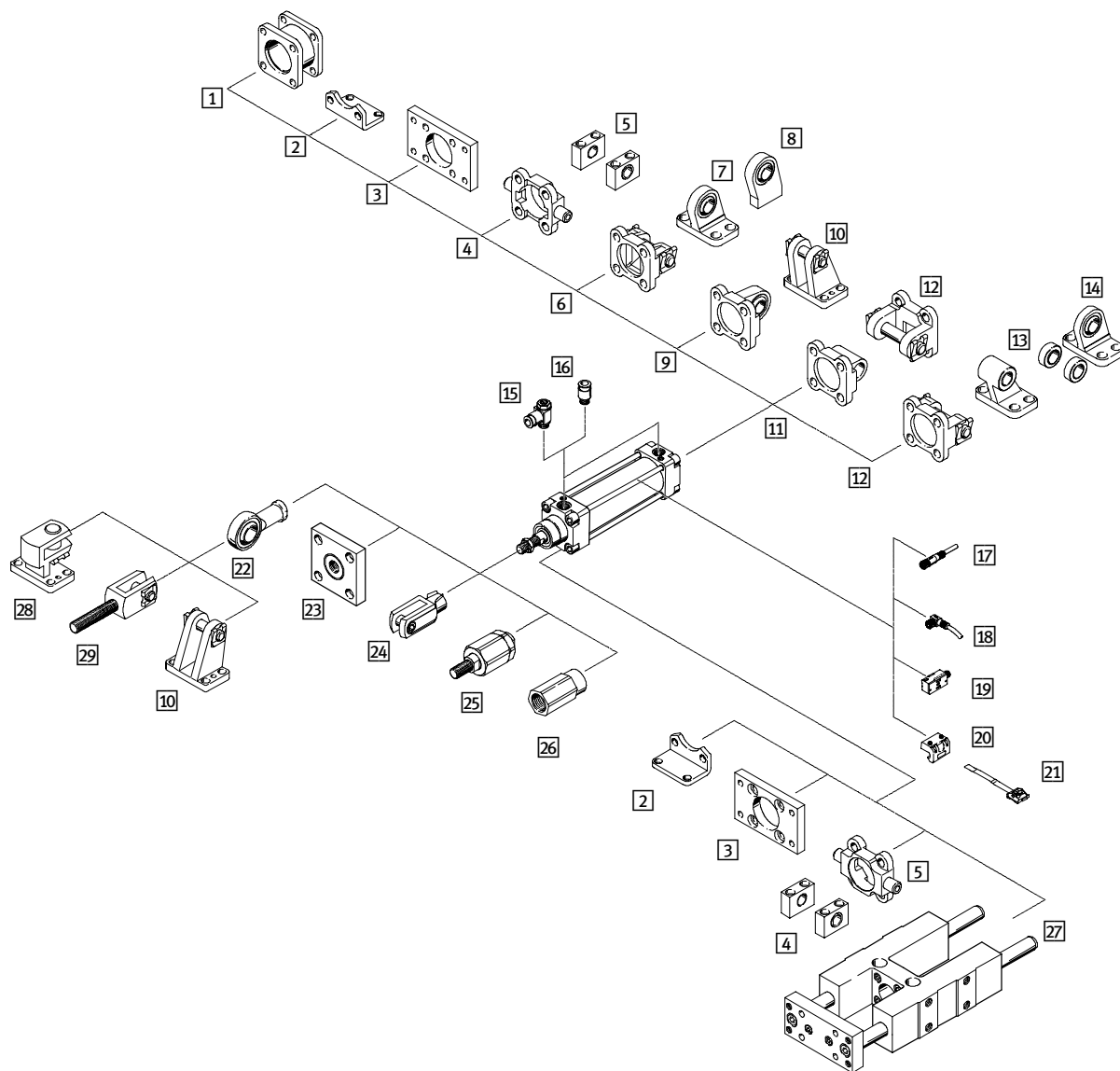
∅ [mm]	KK	L1	L2	MM ∅	PL	RT	TD ∅ e9	TG	TK	TL	TM
160	M36x2	55	180±1.1	40	25	M16	32	140	48	32	200
200	M36x2	65	180±1.6	40	28	M16	32	175	48	32	250
250	M42x2	67	200±2	50	31	M20	40	220	60	40	320
320	M48x2	82	220±2	63	31	M24	50	270	70	50	400

∅ [mm]	UW	VA	WH	XG	XJ	XV	ZJ	ZM	≈C1	≈C4
160	200	6	80	155±2.6	185±2.6	170±2.6	260	340	36	32
200	240	6	95	165±2.2	205±2.2	185±2.2	275	370	36	32
250	270	10	105	187	223	205	305	410	46	36
320	340	10	120	211	249	230	340	460	55	46

ISO 標準氣壓缸
ISO 15552 (ISO 6431 和 VDMA 24562)

1.1

週邊元件概覽

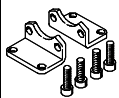
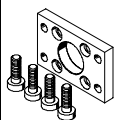
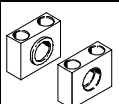
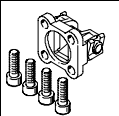
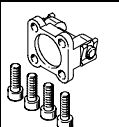
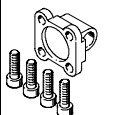


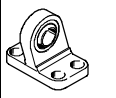
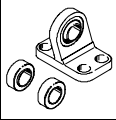
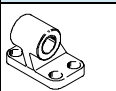
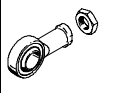
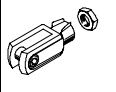
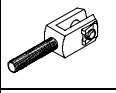
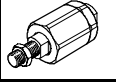
安裝輔件和配件	→ 頁碼
1 多位置組件 DPNG	DVD-ROM
2 腳架安裝件 HNG	1-35
3 法蘭安裝件 FNG	1-35
4 耳軸安裝件 ZNG	DVD-ROM
5 耳軸支座 LNZG	1-35
6 雙耳軸安裝件 SNG	1-35
7 U型耳軸支座 LSNG	1-35
8 U型耳軸支座 LSNSG	DVD-ROM
9 U型耳軸 SSNG	DVD-ROM
10 雙耳軸支座 LBG	DVD-ROM
11 雙耳軸安裝件 SNGL	1-35
12 雙耳軸安裝件 SNGB	1-35
13 單耳軸支座 LNG	1-35
14 U型耳軸支座 LSN	1-35
15 單向節流閥 GRLA	1-36

安裝輔件和配件	→ 頁碼
16 快速接頭 QS	5-159
17 具電纜插座, 直式 SIM-M8	1-36
18 具電纜插座, 直角式 SIM-M8	1-36
19 近接感測器 SMEO-1/SMT0-1/SMPO-1-H-B	1-36
20 安裝組件 SMB	1-36
21 安裝組件 SMBS	DVD-ROM
22 魚眼軸承 SGS	1-35
23 連接法蘭 KSG/KSZ	DVD-ROM
24 雙耳軸 SG	1-35
25 自調連接件 FK	1-35
26 連接件 AD	DVD-ROM
27 導向單元 FENG	DVD-ROM
28 直角雙耳軸支座 LQG	DVD-ROM
29 雙耳軸 SGA	1-35

標準氣壓缸 DNG/DNGZK/DNGZS, 符合ISO 15552標準

FESTO

訂貨資料		
	適用直徑 Ø	型號
腳架安裝件		
	160	HNG-160
	200	HNG-200
	250	HNG-250
	320	HNG-320
法蘭安裝件		
	160	FNG-160
	200	FNG-200
	250	FNG-250
	320	FNG-320
耳軸支座		
	160, 200	LNZG-160/200
	250	LNZG-250
	320	LNZG-320
雙耳軸安裝件		
	160	SNG-160
	200	SNG-200
雙耳軸安裝件		
	160	SNGB-160
	200	SNGB-200
	250	SNGB-250
	320	SNGB-320
雙耳軸安裝件		
	160	SNGL-160
	200	SNGL-200

訂貨資料		
	適用直徑 Ø	型號
U型耳軸支座		
	160	LSNG-160
	200	LSNG-200
U型耳軸支座		
	160	LSN-160
	200	LSN-200
	250	LSN-250
	320	LSN-320
U型耳軸支座		
	200	LNG-200
魚眼軸承		
	160	SGS-M36x2
	200	
	250	SGS-M42x2
	320	SGS-M48x2
雙耳軸		
	160	SG-M36x2
	200	
	250	SG-M42x2
	320	SG-M48x2
雙耳軸		
	160	SGA-M36x2
	200	
自調連接件		
	160	FK-M36x2
	200	

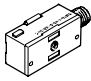

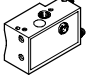
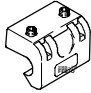
ISO 標準氣壓缸
ISO 15552 (ISO 6431 和 VDMA 24562)
1.1

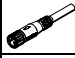

標準氣壓缸 DNG/DNGZK/DNGZS, 符合 ISO 15552標準

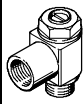
FESTO

ISO 15552 (ISO 6431 和 VDMA 24562)

1.1

訂貨資料 - 矩形近接感測器	
型號	
抗磁干擾 - N/O 觸點	
	SMT0-1-PS-K-LED-24-C
	SMT0-1-PS-S-LED-24-C
	SMT0-1-NS-K-LED-24-C
	SMT0-1-NS-S-LED-24-C
磁簧開關 - N/O 觸點	
	SME0-1-LED-24-B
	SME0-1-LED-24-K5-B
	SME0-1-S-LED-24-B
氣壓式 - 3/2-way 閥, 常閉	
	SMPO-1-H-B
訂貨資料 - 安裝元件	
型號	
用於近接感測器 SME0/SMTO	
	SMB-2-B

訂貨資料 - 具電纜插座		技術參數 → 4-273
型號		
直式插座		
	SIM-M8-3GD-2,5-PU	
	SIM-M8-3GD-5-PU	
直角式插座		
	SIM-M8-3WD-2,5-PU	
	SIM-M8-3WD-5-PU	

訂貨資料 - 用於單向節流閥, 用於排氣節流 ¹⁾				
功能	適用直徑 ∅	介面		型號
		螺紋	外徑 ∅	
具金屬調整螺絲 技術參數 → 3-116				
	160, 200	G 3/4	-	GRLA-3/4-B

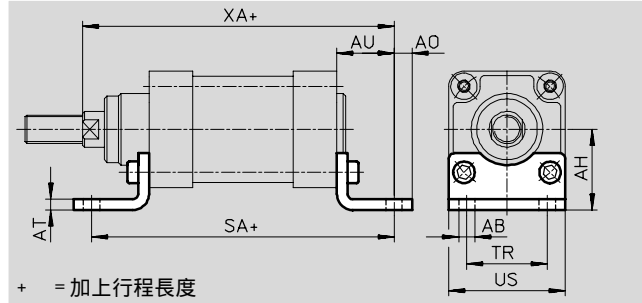
1) 所推薦的節流閥, 該閥的上游連接氣管為1m. 為確保最佳的節流功能和氣壓缸速度, 若氣管長度偏差範圍在±50%內, 應根據實際情況選擇流量稍大或稍小的節流閥.

標準氣壓缸 DNG/DNGZK/DNGZS, 符合ISO 15552標準



腳架安裝件HNG

材料:
鍍鋅鋼
不含銅和聚四氟乙烯

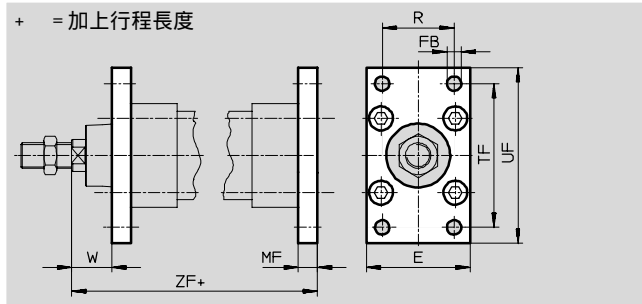
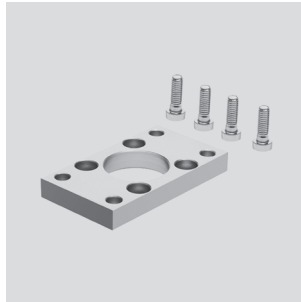


尺寸和訂貨資料													
適用直徑 ∅ [mm]	AB ∅ H14	AH	AO	AT	AU	SA	TR	US	XA	CRC ¹⁾	重量 [g]	代號	型號
160	18.5	115	20	10	60	300	115	169	320	2	2,200	34 476	HNG-160
200	24	135	30	12	70	320	135	214	345	2	3,795	34 477	HNG-200
250	28	165	35	20	75	350	165	270	380	2	8,000	157 510	HNG-250
320	35	185	40	23	85	390	200	340	425	2	13,000	157 511	HNG-320

1) 耐腐蝕等級 2, 符合Festo 940 070標準
元件必須具備一定的耐腐蝕能力。外部可視元件具備基本的塗層表面, 可直接與工業環境或與冷卻液、潤滑劑等介質接觸。

法蘭安裝件 FNG

材料:
FNG-32 ... 100: 鍍鋅鋼
FNG-125 ... 320: 具球狀石墨塗層
的鑄鐵
不含銅和聚四氟乙烯



尺寸和訂貨資料													
適用直徑 ∅ [mm]	E	FB ∅	MF	R	TF	UF	W	ZF	CRC ¹⁾	重量 [g]	代號	型號	
160	180	18	20	115	230	280	60	280	2	6,200	34 478	FNG-160	
200	220	22	25	135	270	320	70	300	2	8,200	34 479	FNG-200	
250	270	26	25	165	330	390	80	330	2	13,100	157 508	FNG-250	
320	340	33	30	200	400	470	90	370	2	21,500	157 509	FNG-320	

1) 耐腐蝕等級 2, 符合Festo 940 070標準
元件必須具備一定的耐腐蝕能力。外部可視元件具備基本的塗層表面, 可直接與工業環境或與冷卻液、潤滑劑等介質接觸。

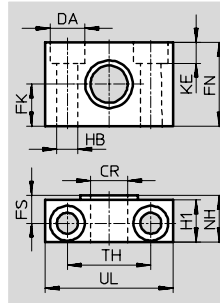
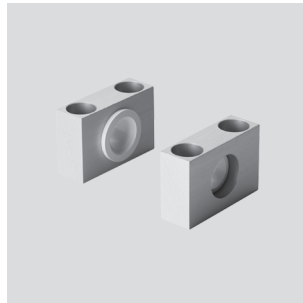
標準氣壓缸 DNG/DNGZK/DNGZS, 符合 ISO 15552標準

FESTO

耳軸支座LNZG

材料:
鍍鋅銅

多樣型 CT:
不含銅和聚四氟乙烯



尺寸和訂貨資料

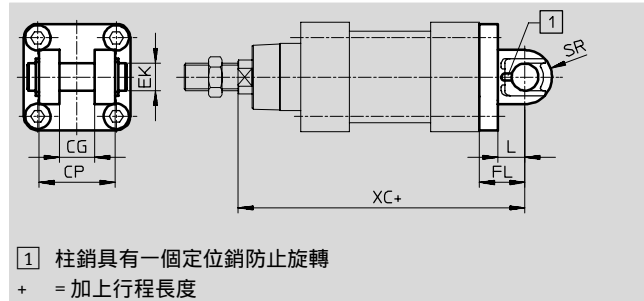
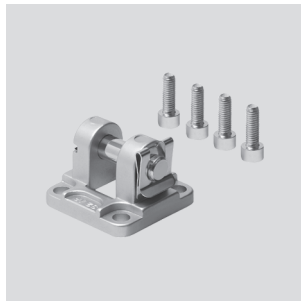
適用直徑 ∅	CR ∅	DA ∅	FK ∅	FN	FS	H1	HB ∅	KE	NH	TH	UL	CRC ¹⁾	重量 [g]	代號	型號
[mm]		H13					H13								
160/200	32 D11	26	30 ±0.2	60	22.5	36	18	17	40	60 ±0.3	92	2	1,965	35 780	LNZG-160/200
250	40 G7	33	35 ±0.2	70	27.5	45	22	21.5	50	90 ±0.3	140	2	5,500	157 516	LNZG-250
320	50 G7	40	40 ±0.2	80	32.5	55	26	21.5	60	100 ±0.3	150	2	6,580	157 517	LNZG-320

1) 耐腐蝕等級 2, 符合 Festo 940 070 標準
元件必須具備一定的耐腐蝕能力。外部可視元件具備基本的塗層表面, 可直接與工業環境或與冷卻液、潤滑劑等介質接觸。

雙耳軸安裝件 SNG

用於U型耳軸支座LSNG/LSNSG

材料:
壓鑄鋁合金



1) 柱銷具有一個定位銷防止旋轉
+ = 加上行程長度

尺寸和訂貨資料

適用直徑 ∅	CG	CP	EK ∅	FL	L	SR	XC	CRC ¹⁾	重量 [g]	代號	型號
[mm]	H14	d12									
160	43	122	35	55	35	32	315	2	6,558	152 597	SNG-160
200	43	122	35	60	35	32	335	2	9,678	152 598	SNG-200

1) 耐腐蝕等級 2, 符合 Festo 940 070 標準
元件必須具備一定的耐腐蝕能力。外部可視元件具備基本的塗層表面, 可直接與工業環境或與冷卻液、潤滑劑等介質接觸。

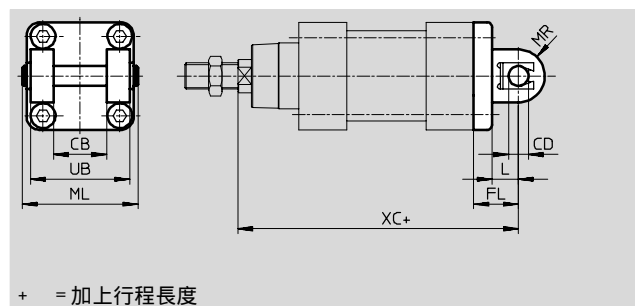
標準氣壓缸 DNG/DNGZK/DNGZS, 符合ISO 15552標準



雙耳軸安裝件 SNGB

用於U型耳軸支座 LN/LSN

材料:
壓鑄鋁合金



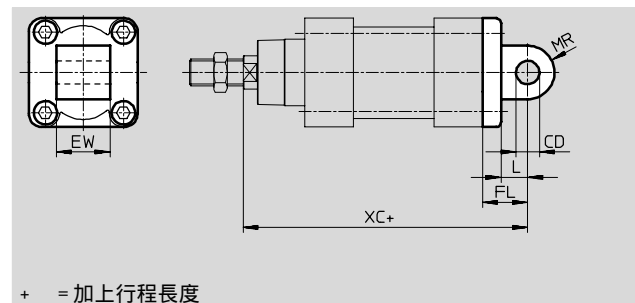
尺寸和訂貨資料												
適用直徑 ∅ [mm]	CB ∅	CD ∅	FL	L	ML	MR	UB h14	XC	CRC ¹⁾	重量 [g]	代號	型號
160	90	30	55	35	188	25	170	315	2	3,100	34 547	SNGB-160
200	90	30	60	35	188	25	170	335	2	9,900	34 548	SNGB-200
250	110	40	70	47	231	40	200	375	2	15,200	157 512	SNGB-250
320	120	45	80	52	253	45	220	420	2	26,450	157 513	SNGB-320

1) 耐腐蝕等級 2, 符合Festo 940 070標準
元件必須具備一定的耐腐蝕能力。外部可視元件具備基本的塗層表面, 可直接與工業環境或與冷卻液、潤滑劑等介質接觸。

雙耳軸安裝件 SINGL

材料:
壓鑄鋁合金

多樣型 CT:
不含銅和聚四氟乙烯



尺寸和訂貨資料											
適用直徑 ∅ [mm]	CD ∅	EW	FL	L	MR	XC	CRC ¹⁾	重量 [g]	代號	型號	
160	30	90	55	35	25	315	2	2,252	151 534	SINGL-160	
200	30	90	60	35	25	335	2	3,306	151 535	SINGL-200	

1) 耐腐蝕等級 2, 符合Festo 940 070標準
元件必須具備一定的耐腐蝕能力。外部可視元件具備基本的塗層表面, 可直接與工業環境或與冷卻液、潤滑劑等介質接觸。

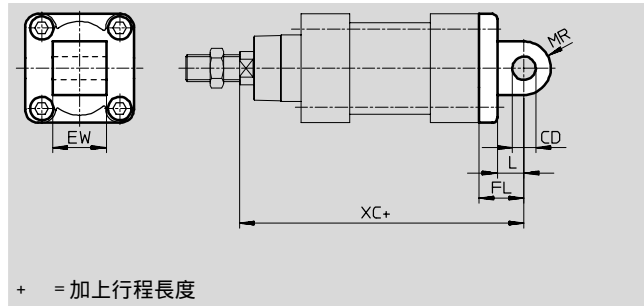
標準氣壓缸 DNG/DNGZK/DNGZS, 符合ISO 15552標準



雙耳軸安裝件 SNGL

材料:
壓鑄鋁合金

多樣型 CT:
不含銅和聚四氟乙烯

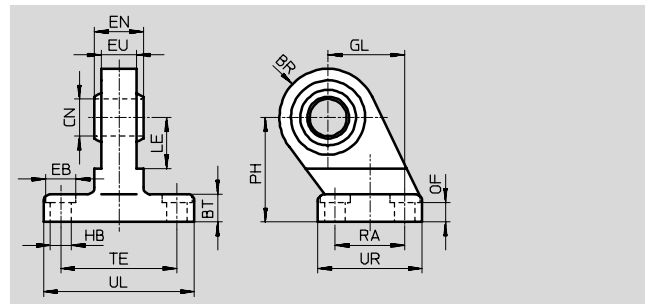
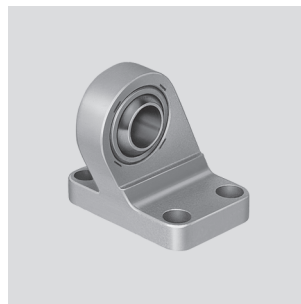


尺寸和訂貨資料										
適用直徑 ∅ [mm]	CD	EW	FL	L	MR	XC	CRC ¹⁾	重量 [g]	代號	型號
160	30	90	55	35	25	315	2	2,252	151 534	SNGL-160
200	30	90	60	35	25	335	2	3,306	151 535	SNGL-200

1) 耐腐蝕等級 2, 符合Festo 940 070標準
元件必須具備一定的耐腐蝕能力。外部可視元件具備基本的塗層表面, 可直接與工業環境或與冷卻液、潤滑劑等介質接觸。

U型耳軸支座LSNG 具球面軸承

材料:
LSNG-32 ... 50:
高質合金鋼
LSNG-63 ... 200:
球狀石墨鑄鐵



尺寸和訂貨資料										
適用直徑 ∅ [mm]	BR	BT	CN ∅	EB ∅	EN	EU	GL	HB ∅	LE	OF
160	42	25 ±0.7	35 +0.021	20	-0.1	-0.2	js14	H13	45	21 +1
200	42	35 ±0.7	35 +0.018	26	-0.1	-0.2	js14	H13	45	26.5 +1

適用直徑 ∅ [mm]	PH	RA	TE	UL	UR	CRC ¹⁾	重量 [g]	代號	型號
160	115	88	118	156	126	2	4273	152 599	LSNG-160
200	135	90	122	162	130	2	5908	152 600	LSNG-200

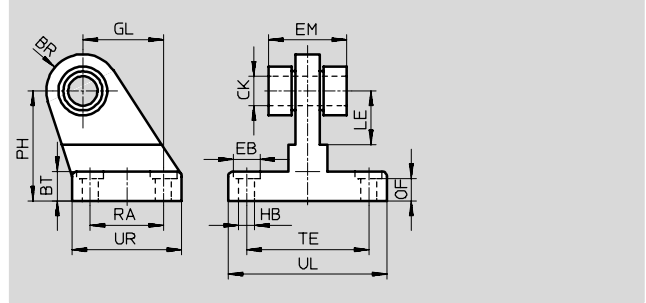
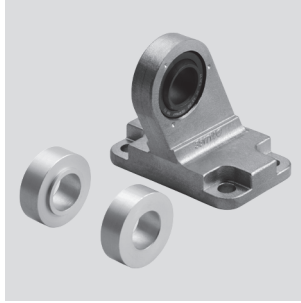
1) 耐腐蝕等級 2, 符合Festo 940 070標準
元件必須具備一定的耐腐蝕能力。外部可視元件具備基本的塗層表面, 可直接與工業環境或與冷卻液、潤滑劑等介質接觸。

標準氣壓缸 DNG/DNGZK/DNGZS, 符合ISO 15552標準



U型耳軸支座LSN 具球面軸承

材料:
球狀石墨鑄鐵



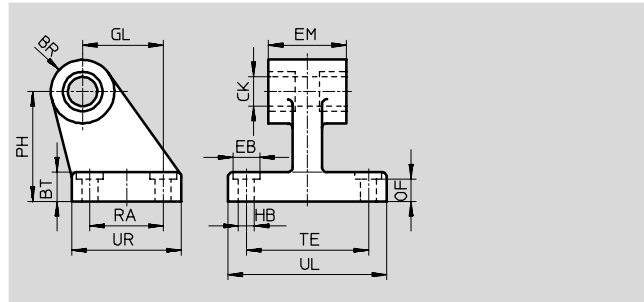
尺寸和訂貨資料									
適用直徑 Ø [mm]	BR	BT	CK Ø	EB Ø	EM	GL	HB Ø	LE	OF
160	36	25	30 -0.010	26	89.8	97	13.5	-	22
200	36	30	30 -0.010	30	89.8	105	16	-	27
250	43	35	40 -0.012	40	109.5	128	22	-	32
320	54	40	45 -0.012	48	119.8	150	26	-	37

適用直徑 Ø [mm]	PH	RA	TE	UL	UR	CRC ¹⁾	重量 [g]	代號	型號
160	±0.5	115	88	118	156	2	5545	6 988	LSN-160
200	±0.5	135	90	122	162	2	7450	6 989	LSN-200
250	±0.5	165	110	150	200	2	13410	6 990	LSN-250
320	±0.5	200	122	170	234	2	16960	6 991	LSN-320

1) 耐腐蝕等級 2, 符合Festo 940 070標準
元件必須具備一定的耐腐蝕能力。外部可視元件具備基本的塗層表面, 可直接與工業環境或與冷卻液、潤滑劑等介質接觸。

單耳軸支座 LNG

材料:
LNG-32 ... 50: 高質合金鋼
LNG-63 ... 200: 球狀石墨鑄鐵
不含銅和聚四氟乙烯



尺寸和訂貨資料																	
適用直徑 Ø [mm]	BR	BT	CK Ø	EB Ø	EM	GL	HB Ø	OF	PH	RA	TE	UL	UR	CRC ¹⁾	重量 [g]	代號	型號
200	31	30	D11	H13	90 c11	105	18	28.5	135	90	122	162	130	2	8150	33 898	LNG-200

1) 耐腐蝕等級 2, 符合Festo 940 070標準
元件必須具備一定的耐腐蝕能力。外部可視元件具備基本的塗層表面, 可直接與工業環境或與冷卻液、潤滑劑等介質接觸。

