

齒輪皮帶電動缸 DGE



- 高動態性且多功能
- 精密的滾珠軸承滑軌或動態滾軸滑軌
- 可配合驅動軸/馬達組合及其配件
- 與多軸模組化系統完全相容
- 備品服務
- 維修服務

詳細產品訊息
 → DVD-ROM 和 xdki.festo.com.tw

產品範圍總覽											
型號特點	規格	行程 [mm]	進給力 [N]	種類						→ 頁碼	
				LK	LV	LH	RK	RV	RH		GK
不具滑軌	8, 12, 18, 25, 40,	1 ... 4,500	15 ... 1,500	■	■	■	■	■	■	—	2-8
KF 滾珠軸承滑軌	63			■	■	■	■	■	■	■	2-11
RF 滾軸滑軌	25, 40, 63	1 ... 5,000	260 ... 1,500	■	■	■	■	■	■	■	2-14
HD 重載滑軌	18, 25, 40	1 ... 1,000	60 ... 610	■	■	■	■	■	■	■	DVD-ROM
GA 防護裝置	25, 40	1 ... 1,800	260 ... 610	■	■	■	■	■	■	—	DVD-ROM

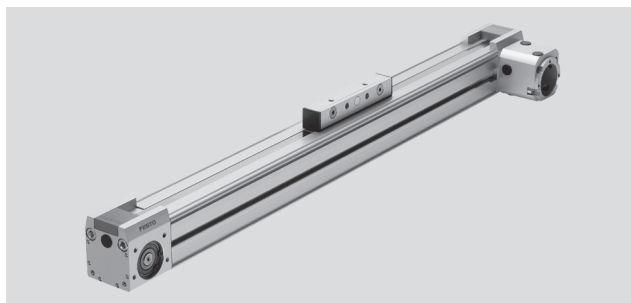
種類										
LK	左側無傳動軸	RB	驅動軸在右側，前面和後面	STED	步進馬達，具整合電力電子	SEG	伺服馬達，具減速裝置			
LV	驅動軸在左側，前面	KG	連接件外殼	STDP	步進馬達，高性能	SEGP	伺服馬達，具減速裝置，高性能			
LH	驅動軸在左側，後面	GK	標準滑塊	STG	步進馬達，具減速裝置	SEI	伺服馬達，具內建減速裝置			
LB	驅動軸在左側，前面和後面	GV	加長滑塊	SED	伺服馬達	SEIP	伺服馬達，具內建減速裝置，高性能			
RK	右側無傳動軸	KL	左側附加滑塊	SEDP	伺服馬達，高性能	BR	馬達制動裝置			
RV	驅動軸在右側，前面	KR	右側附加滑塊							
RH	驅動軸在右側，後面	STD	步進馬達							

齒輪皮帶電動缸 DGE-ZR, 不具滑軌



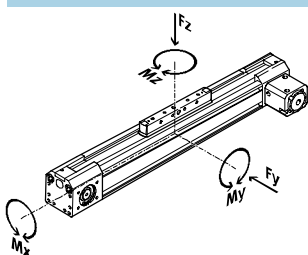
技術參數

材料
 返回滑輪外殼、外殼、氣壓缸、
 氣壓缸外殼: 陽極氧化鋁
 封條: 耐腐蝕鋼
 齒輪皮帶: 聚氯丁烯,
 具玻璃纖維和尼龍塗層



技術參數

下載 CAD 相關資料 → xdki.festo.com.tw



規格	8	12	18	25	40	63	
工作行程	[mm]	1 ... 650	1 ... 1,000	1 ... 1,000	1 ... 3,000	1 ... 4,000	1 ... 4,500
最大工作負載	[kg]	1.5	3	6	20	50	120
最大進給力	[N]	15	30	60	260	610	1,500
最大驅動力矩	[Nm]	0.08	0.18	0.5	2.6	9.7	42
最大速度	[m/s]	1	1.5	2	5	5	5
重複精度	[mm]	±0.08			±0.1		
最大容許力 F_y	[N]	-					
最大容許力 F_z	[N]	38	59	120	330	800	1,600
最大容許力矩 M_x	[Nm]	0.15	0.3	0.5	1	4	8
最大容許力矩 M_y	[Nm]	2	4	11	20	60	120
最大容許力矩 M_z	[Nm]	0.3	0.5	1	3	8	24
行程為 0 mm 時的長度	[mm]	180	216	282	372	569	882
寬度	[mm]	28	32	42	61	94	147
高度	[mm]	30	36	50	63	86	131

工作條件

環境溫度 ¹⁾	[°C]	-10 ... +40
保護等級		IP40

1) 注意近接感測器的工作範圍。



設計工具 (PT Tool):
 用於選擇和設計
www.festo.com.tw

齒輪皮帶電動缸 DGE-ZR, 不具滑軌

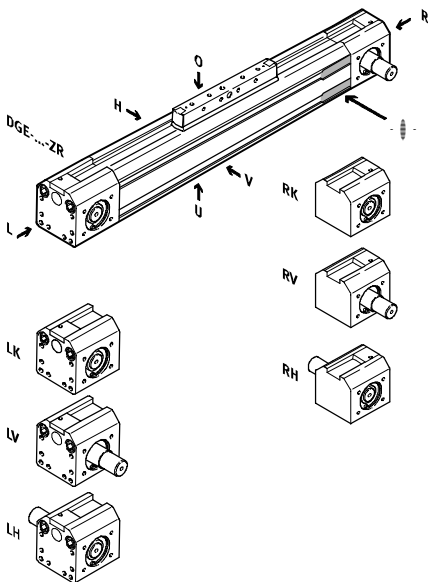
訂貨代號

DGE				ZR		
型號						
DGE	直線電動缸					
規格						
	行程 [mm]					
8	1 ... 650					
12, 18	1 ... 1000					
25	1 ... 3000					
40	1 ... 4000					
63	1 ... 4500					
氣壓缸功能						
ZR	齒輪皮帶電動缸					
左側驅動軸						
LK	左側無驅動軸					1
LV	驅動軸在左側，前面					
LH	驅動軸在左側，後面					
右側驅動軸						
RK	右側無驅動軸					2
RV	驅動軸在右側，前面					
RH	驅動軸在右側，後面					

- 1 不適用於右側驅動軸 RK。
- 2 不適用於左側驅動軸 LK。

訂貨實例:
DGE-63-500-ZR-LV-RK

圖例



- 注意

近接感測器的插入點，位於齒輪皮帶電動缸DGE-ZR的右側。

O 上
U 下
R 右
L 左
V 前
H 後

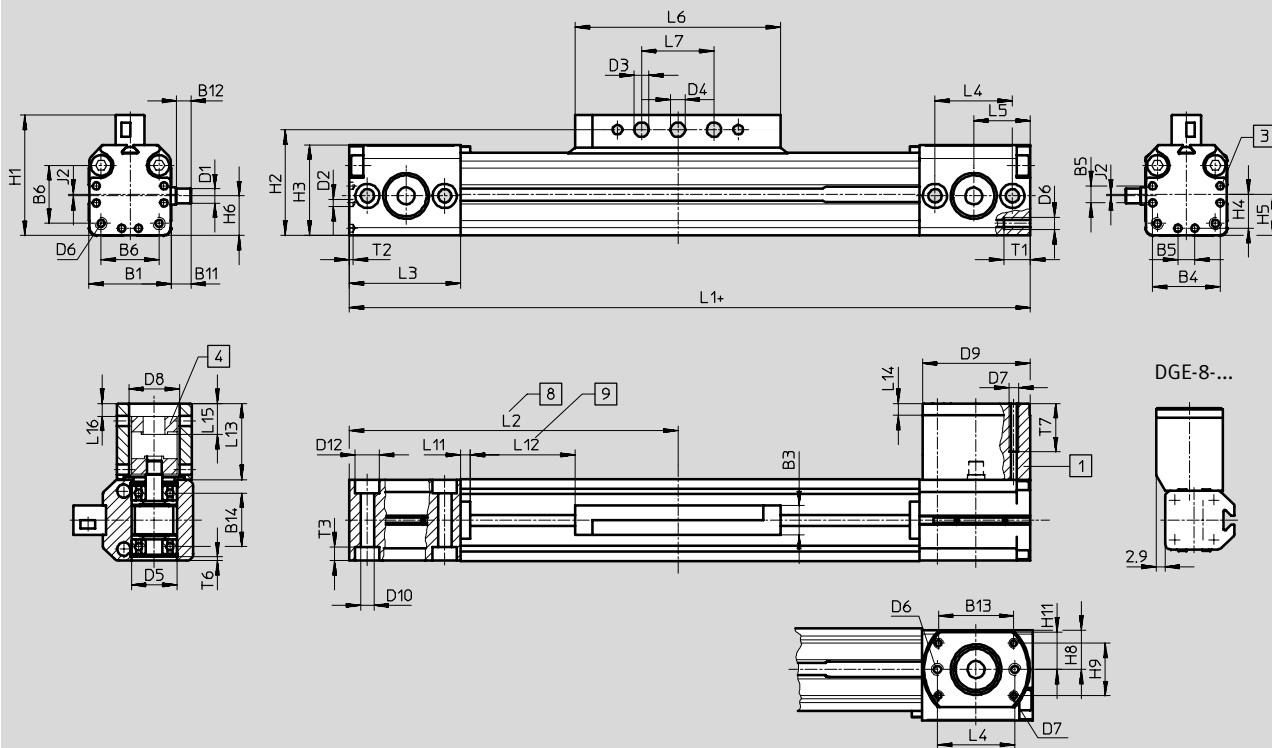
齒輪皮帶電動缸 DGE-ZR, 不具滑軌



尺寸

CAD 資料 → xdki.festo.com.tw

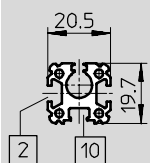
基本類型 - 規格8...18



- 1 連接件外殼
- 2 感測器溝槽, 用於近接感測器
- 3 定位孔, 用於腳架安裝件
- 4 連接件
- 8 工作行程末端的驅動器
- 9 建議行程保留值
- + = 加上行程長度

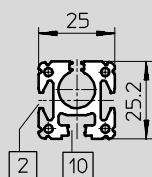
型材

規格 8



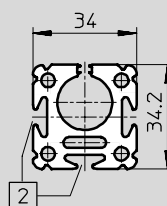
- 2 感測器溝槽, 用於近接感測器

規格 12



- 10 不適用於近接感測器

規格 18



齒輪皮帶電動缸 DGE-ZR, 不具滑軌

FESTO

規格	B1 +0.2	B3 ±0.1	B4	B5	B6	B11	B12	B13	B14	D1 ∅ g6	D2 ∅	D3 ∅ H11	D4 ∅ H7	D5 ∅	D6	D7
8	20.5	8	16	4	13	7.3	5	-	12	4	2	3.4	4	12	M3	M3
12	25	8	21	6	18.6	8.7	6.5	22.7	16.2	4	2	3.4	4	16	M3	M3
18	34	12	28	7	24	7.7	5.5	31.1	22	6	3	5.4	6	19	M5	M4

規格	D8 ∅	D9 ∅ g7	D10	D12	H1	H2	H3	H4	H5	H6	H8	H9	H11	J2	L1	L2
8	16	28.7	3.4	M4	30	26.5	23.1	8	9.8	8.1	11	0	11	1.7	180	90
12	16	30	3.4	M4	35.5	32	28.6	10.5	12.5	11.8	11	13.1	11	0.7	216	108
18	21	44	5.5	M5	49.8	43.8	37.6	14	17	16.4	15.5	21.8	15.5	0.6	282	141

規格	L3	L4 ±0.1	L5	L6 +4	L7 ±0.1	L11 ±0.1	L12	L13	L14	L15	L16	T1	T2	T3	T6	T7
8	30	21	15.5	52	15	4	27.5	27.5	5	9.7	3.2	7	1.1	3.4	0.7	18.8
12	33	24	17	64	15	4	36.5	29	5	11.3	4.8	7	1.1	3.4	0.8	29
18	46	32	23.5	85	30	4	46.5	31.5	5	12.8	5.3	11	1.6	5.7	1.5	19

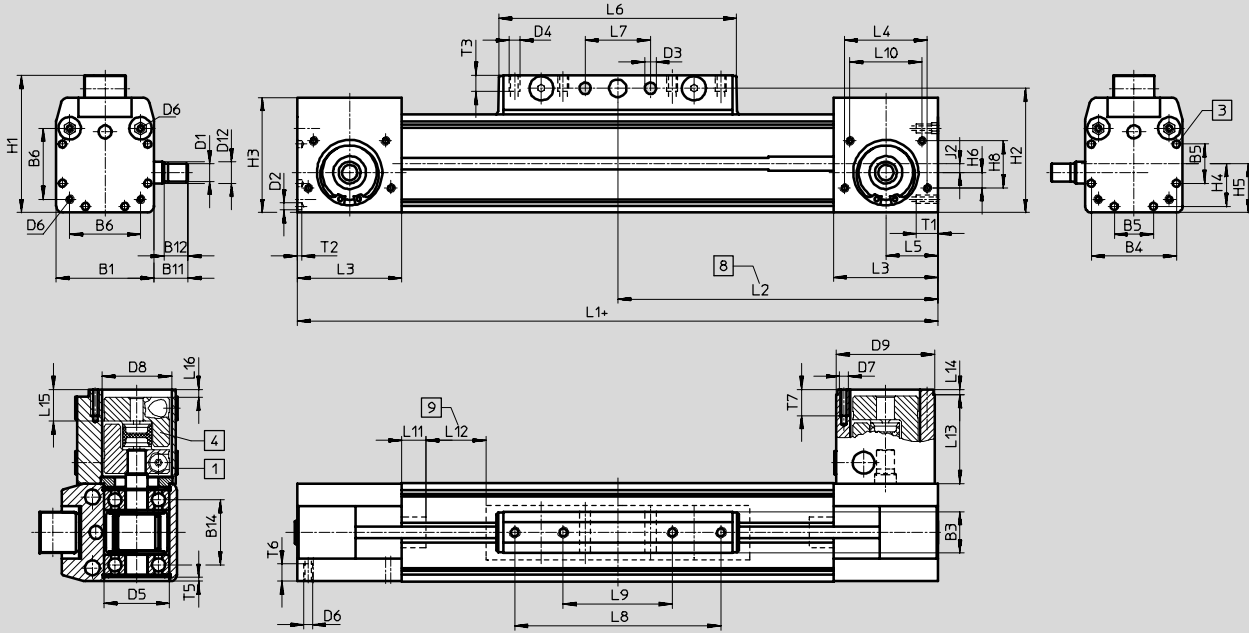
齒輪皮帶電動缸 DGE-ZR, 不具滑軌



尺寸

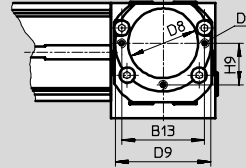
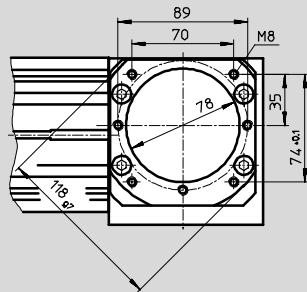
CAD 資料 → xdki.festo.com.tw

基本類型 - 規格 25 ... 63



規格 63

規格 25, 40



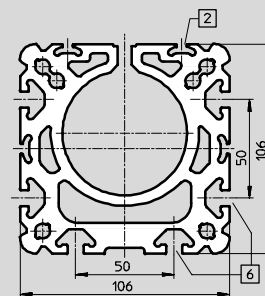
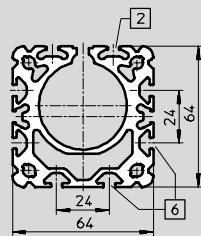
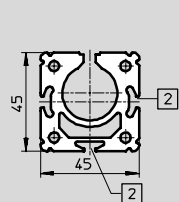
- 1 連接件外殼
- 2 感測器溝槽, 用於近接感測器
- 3 定位孔, 用於腳架安裝件HP
- 4 連接件
- 5 行程保留值 (兩端機械末端位置可用的安全距離)
- 6 安裝溝槽, 用於溝槽螺帽 NST
- 7 行程保留值 (兩端機械末端位置可用的安全距離) + = 加上行程長度
- 8 用於末端位置, 此處行程保留值足夠安裝機械擋塊
- 9 行程保留值 (兩端機械末端位置可用的安全距離)

型材

規格 25

規格 40

規格 63



- 2 感測器溝槽, 用於近接感測器
- 6 安裝溝槽, 用於溝槽螺帽 NST

齒輪皮帶電動缸 DGE-ZR, 不具滑軌

FESTO

規格	B1	B3 +0.2	B4	B5	B6	B11	B12	B13	B14	D1 ∅ h6	D2 ∅	D3 ∅ +0.2	D4
25	45	19	39.1	18	32.5	15.5	11	38	29.8	8	3.3	5.2	M5
40	64	21	53	28	49	30	24.5	56	43.5	15	4.3	6.5	M6
63	106	24	89	44	83	41	35	-	77.7	25	6.3	8.5	M8

規格	D5 ∅ H7	D6	D7	D8 ∅	D9 ∅ g7	D12 ∅	H1	H2	H3	H4	H5	H6	H8
25	30	M4	M4	32	44	10	63	57	52.8	19.6	22.5	7	21.6
40	40	M5	M6	48	64	17	86	78	71.8	26.5	32	11.5	31
63	62	M8	M8	78	-	31	131	122	115	44.5	53	21.5	49

規格	H9 ±0.1	J2	L1	L2	L3	L4	L5	L6	L7 ±0.1	L8 ±0.1	L9 ±0.1	L10
25	19	4.1	372	186	48	38	24	109	30	-	50	33
40	28	5	569	284.5	67	54	34	171	70	130	40	54
63	35	6.5	882	441	106	84	55	234	110	190	70	84

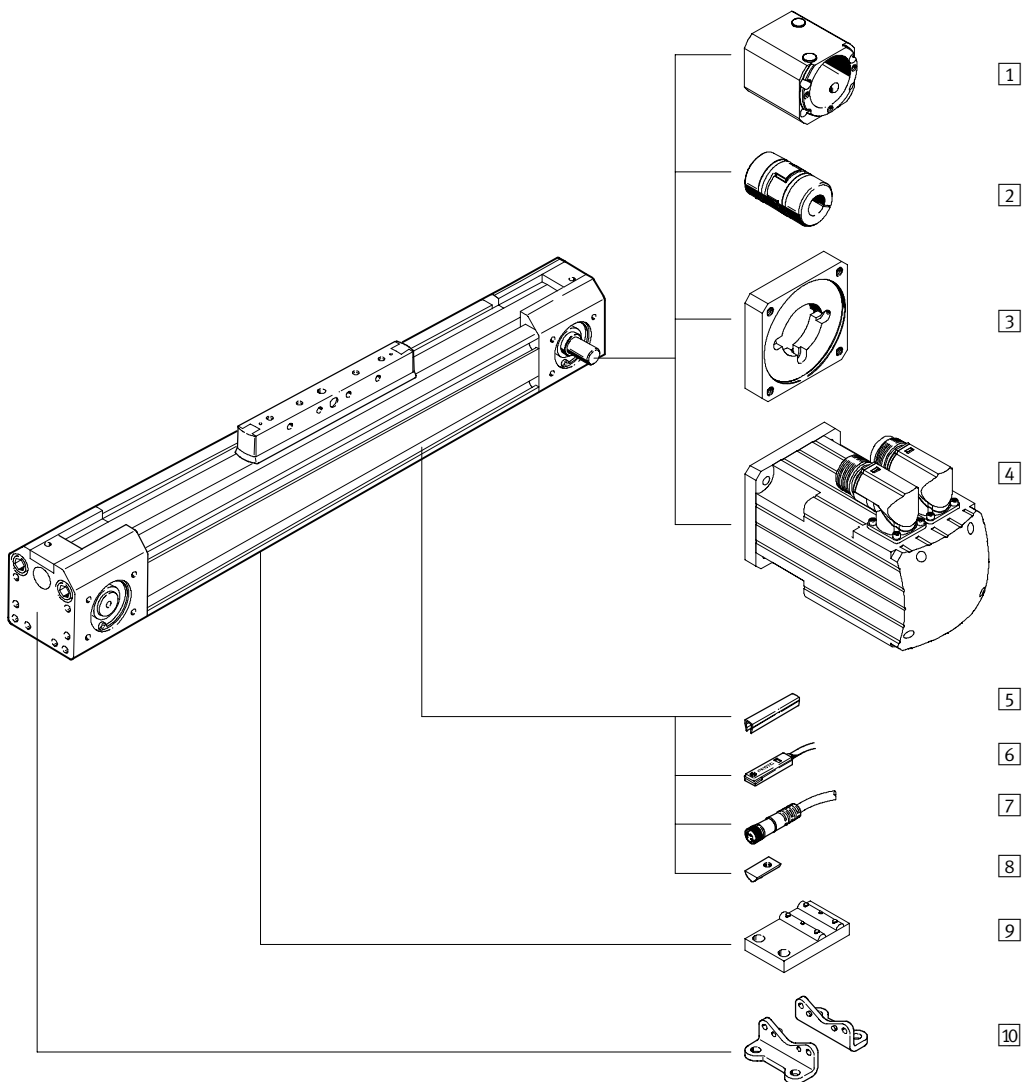
規格	L11	L12	L13	L14	L15	L16 ¹⁾	T1	T2	T3	T5	T6	T7
25	11	63	40	3.2	14.6	3.6	10	2	7.5	1.4	8	10
40	15	100	65	4	22.8	-2.2	12	3	10.5	1.9	10	13
63	15	172	91	5	35	0	21	4	12.5	4.5	15	16

1) 負尺寸:聯軸器外殼上凸出部分。

齒輪皮帶電動缸 DGE-ZR, 不具滑軌

FESTO

週邊元件概覽



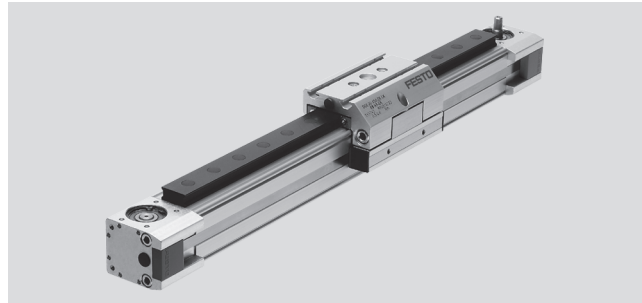
配件	→ 頁碼
1 連接件外殼 DGE-KG	2-17
2 連接件 KSE	2-17
3 馬達法蘭 MTR-FL	2-17
4 馬達 MTR	2-17
5 溝槽蓋 ABP/ABP-S	2-20
6 近接感測器 SME-/SMT-8	2-20
7 具電纜插座 SIM	2-21
8 溝槽螺帽 NST	2-20
9 定位支撐件 MUP	2-20
10 腳架安裝件 HP	2-20

齒輪皮帶電動缸 DGE-ZR-KF, 具滾珠軸承滑軌



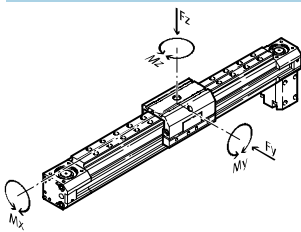
技術參數

材料
 返回滑輪外殼、外殼、滑塊、
 驅動器外殼: 陽極氧化鋁
 封條: 耐腐蝕鋼
 齒輪皮帶: 聚氯丁烯,
 具玻璃纖維和尼龍塗層



技術參數

下載 CAD 相關資料 → xdki.festo.com.tw



規格		8	12	18	25	40	63
工作行程	[mm]	1 ... 650	1 ... 1,000	1 ... 1,000	1 ... 3,000	1 ... 4,000	1 ... 4,500
最大工作負載	[kg]	1.5	3	6	20	50	120
最大進給力	[N]	15	30	60	260	610	1500
最大驅動力矩	[Nm]	0.08	0.18	0.5	2.6	9.7	42
最大速度	[m/s]	1	1.5	2	3	3	3
重複精度	[mm]	±0.08			±0.1		
最大容許力 F_y	[N]	255	565	930	3,080	7,300	14,050
最大容許力 F_z	[N]	255	565	930	3,080	7,300	14,050
最大容許力矩 M_x	[Nm]	1	3	7	45	170	580
最大容許力矩 M_y	[Nm]	3.5	9	23	85	330	910
最大容許力矩 M_z	[Nm]	3.5	9	23	85	330	910
行程為 0 mm 時的長度	[mm]	180	216	282	372	569	882
寬度	[mm]	32	37	51	67	97	142
高度	[mm]	36	44	57	69	91	145

工作條件

環境溫度 ¹⁾	[°C]	-10 ... +40
保護等級		IP40

1) 注意接近感測器的工作範圍。



設計工具 (PT Tool):
 用於選擇和設計
www.festo.com.tw

齒輪皮帶電動缸 DGE-ZR-KF, 具滾珠軸承滑軌

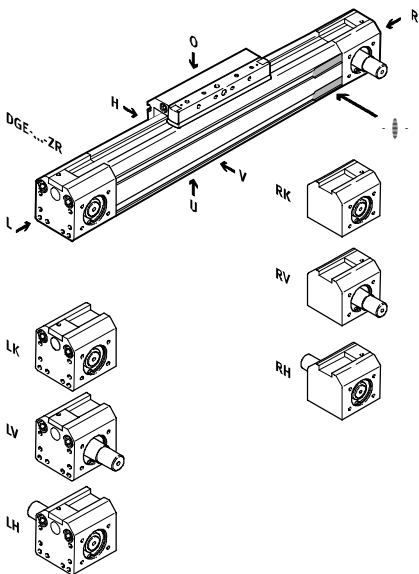
訂貨代號

DGE				ZR			KF	GK
型號								
DGE	直線電動缸							
規格								
	行程 [mm]							
8	1 ... 650							
12, 18	1 ... 1000							
25	1 ... 3000							
40	1 ... 4000							
63	1 ... 4500							
氣壓缸功能								
ZR	齒輪皮帶電動缸							
左側驅動軸								
LK	左側無驅動軸 1							
LV	驅動軸在左側，前面							
LH	驅動軸在左側，後面							
右側驅動軸								
RK	右側無驅動軸 2							
RV	驅動軸在右側，前面							
RH	驅動軸在右側，後面							
滑軌								
KF	滾珠軸承滑軌							
滑塊								
GK	標準滑塊							

- 1 不適用於右側驅動軸 RK。
- 2 不適用於左側驅動軸 LK。

訂貨實例:
DGE-63-500-ZR-LV-RK-KF-GK

圖例



- 注意

近接感測器的插入點，位於齒輪皮帶電動缸 DGE-ZR 的右側。

O 上
U 下
R 右
L 左
V 前
H 後

齒輪皮帶電動缸 DGE-ZR-KF, 具滾珠軸承滑軌

尺寸 CAD 資料 → xdki.festo.com.tw

基本類型 - 規格8 ... 18

[5] 安裝孔, 用於定位銷 ZBS-5 + = 加上行程長度 基本尺寸 → 2-82

規格	B7	B8	D11	D13	H7	H10	H12	L1	L13	L17	L19	T4	T8
8	21.5	32	M4	-	35.5	12	-	180	27.5	52	-	7	-
12	22	36.5	M4	-	43.5	14	-	216	29	64	-	8.5	-
18	32	50.5	M5	M4	57	17	4.3	282	31.5	85	78	10	9

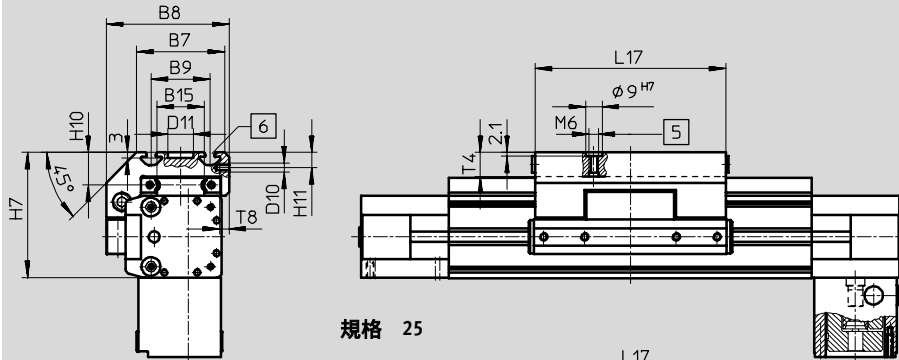
齒輪皮帶電動缸 DGE-ZR-KF, 具滾珠軸承滑軌

FESTO

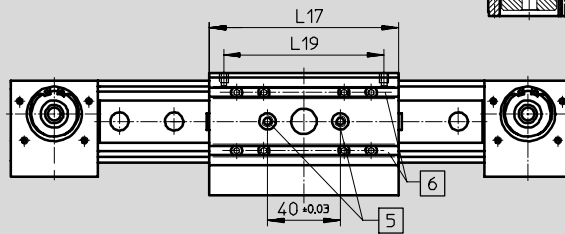
尺寸

CAD 資料 → xdki.festo.com.tw

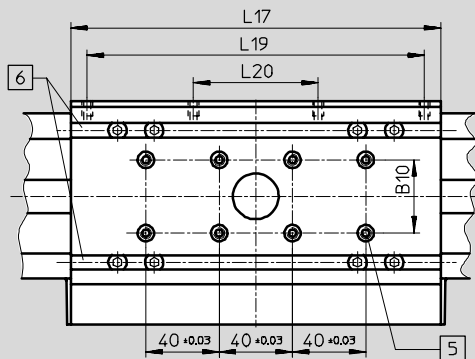
基本類型 - 規格 25 ... 63



規格 25



規格 40, 63



5 安裝孔, 用於定位套 ZBH-9

6 安裝溝槽, 用於溝槽螺帽 NSTL

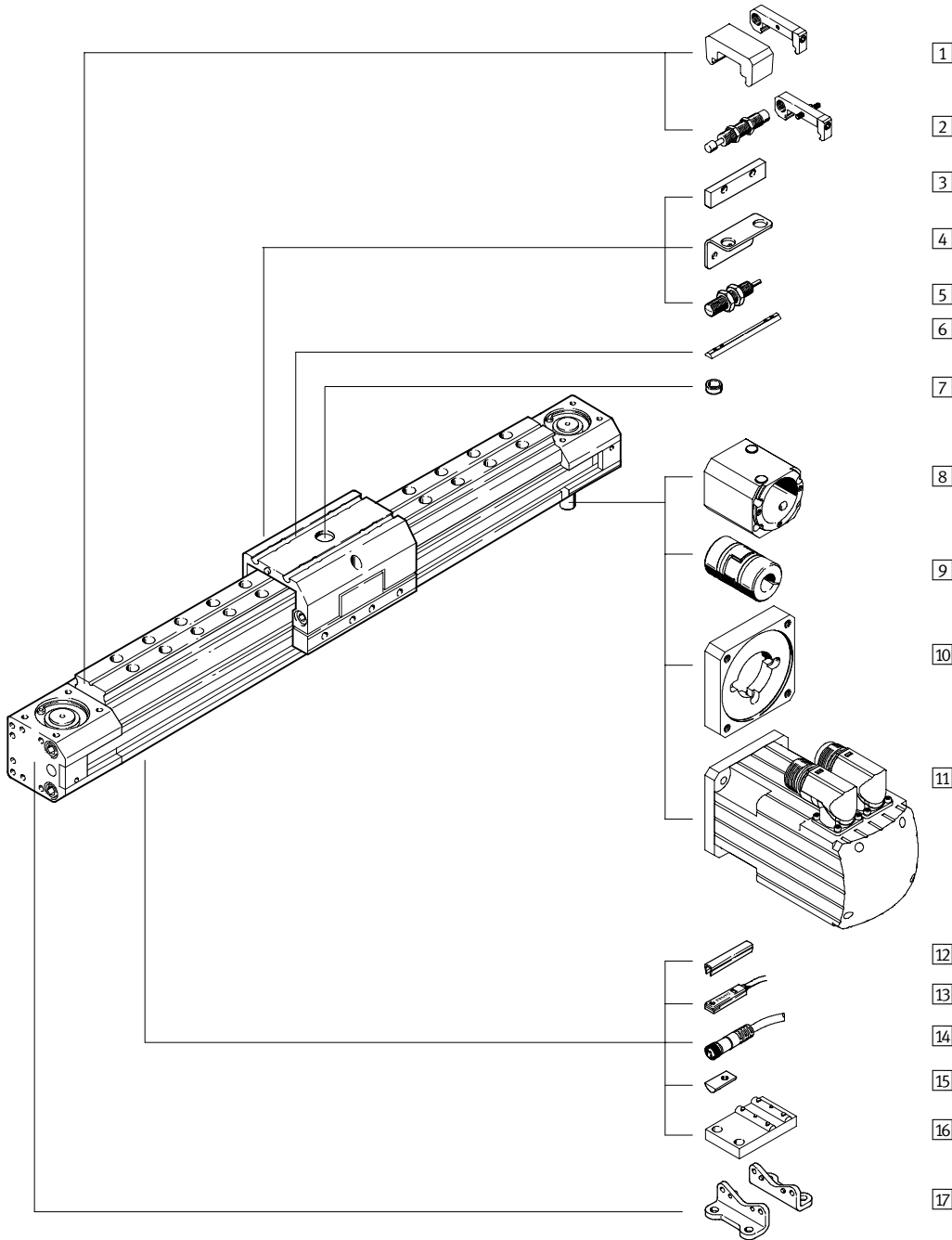
基本尺寸
→ 2-84

規格	B7	B8	B9	B10	B15	D10	D11	H7
			±0.2	-			∅ G7	
25	48	67	32	-	23.5	M5	14	68.5
40	78.5	96.5	55	20	42	M5	25	90.5
63	121	142	90	40	71	M8	25	144.5

規格	H10	H11	L17	L19	L20	T4	T8
				±0.1	±0.1	最大	
25	18.5	8.2	105	88	-	12.5	8.5
40	20	7	167	150	58	12.5	8.5
63	30	12.5	230	200	72	20.5	10.5

齒輪皮帶電動缸 DGE-ZR-KF, 具滾珠軸承滑軌

週邊元件概覽



配件	→ 頁碼
1 緊急緩衝器 NPE 具支架	2-20
1 液壓緩衝器 支架 KYP	2-20
2 液壓緩衝器 YSR-C	2-20
2 液壓緩衝器 支架 KYP	2-20
3 開關片 SF	2-21
4 感測器 支架 HWS	2-21
5 電感式近接感測器 SIEN	2-21
6 溝槽螺帽 NSTL 用於滑塊	2-20
7 定位銷/套 ZBS/ZBH	2-20
8 連接件外殼 DGE-KG	2-18
9 連接件 KSE	2-18

配件	→ 頁碼
10 馬達法蘭 MTR-FL	2-18
11 馬達 MTR	2-18
12 溝槽蓋 ABP/ABP-S	2-20
13 近接感測器 SME-/SMT-8	2-20
14 具電纜插座 SIM	2-21
15 溝槽螺帽 NST 用於安裝溝槽	2-20
16 定位支撐件 MUP	2-20
17 腳架安裝件 HP	2-20
- 氣壓缸/氣壓缸組合	2-75
- 氣壓缸/夾爪組合	2-77

齒輪皮帶電動缸 DGE-ZR-RF, 具滾軸滑軌

FESTO

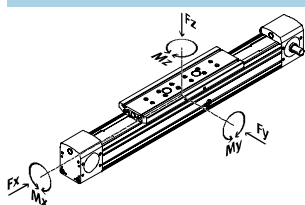
技術參數

材料
 返回滑輪外殼、外殼、滑塊、
 驅動器外殼: 陽極氧化鋁
 夾緊元件: 特種鋼鑄件
 齒輪皮帶: 聚氯丁烯,
 具玻璃纖維和尼龍塗層



技術參數

下載 CAD 相關資料 → xdki.festo.com.tw



規格	25	40	63	
工作行程	[mm]	1 ... 5000	1 ... 5000	1 ... 5000
最大工作負載	[kg]	15	30	60
最大進給力 F_x	[N]	260	610	1500
最大驅動力矩	[Nm]	3.7	12.1	55.38
最大速度	[m/s]	10		
重複精度	[mm]	±0.1		
最大容許力 F_y	[N]	150	300	600
最大容許力 F_z	[N]	150	300	600
最大容許力矩 M_x	[Nm]	7	18	65
最大容許力矩 M_y	[Nm]	15	60	170
最大容許力矩 M_z	[Nm]	15	90	300
行程為 0 mm 時的長度	[mm]	414	638	1020
寬度	[mm]	52	85	128
高度	[mm]	63	86	131

工作條件

環境溫度 ¹⁾	[°C]	0 ... +60
防護等級		IP40

1) 注意近接感測器的工作範圍。



設計工具 (PT Tool):
 用於選擇和設計
www.festo.com.tw

齒輪皮帶電動缸 DGE-ZR-RF, 具滾軸滑軌

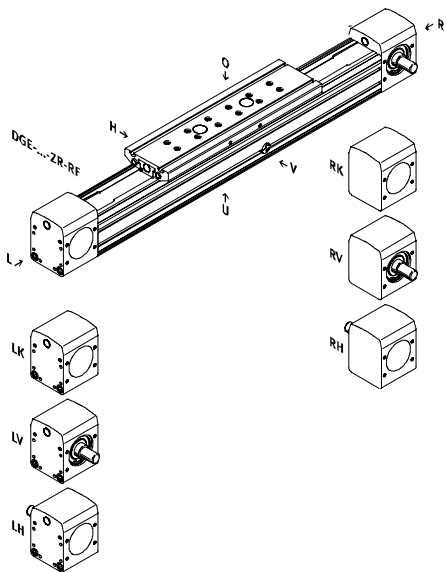
訂貨代號

		DGE			ZR	RF			GK
型號									
DGE	直線電動缸								
規格									
	行程 [mm]								
25, 40, 63	1 ... 5000								
電動缸功能									
ZR	齒輪皮帶電動缸								
滑軌									
RF	滑動軸承滑軌								
左側驅動軸									
LK	左側無驅動軸 1								
LV	驅動軸在左側，前面								
LH	驅動軸在左側，後面								
右側驅動軸									
RK	右側無驅動軸 2								
RV	驅動軸在右側，前面								
RH	驅動軸在右側，後面								
滑塊									
GK	標準滑塊								

- 1 不適用於右側驅動軸 RK。
- 2 不適用於左側驅動軸 LK。

訂貨實例:
DGE-25-500-ZR-RF-LK-RH-GK

圖例



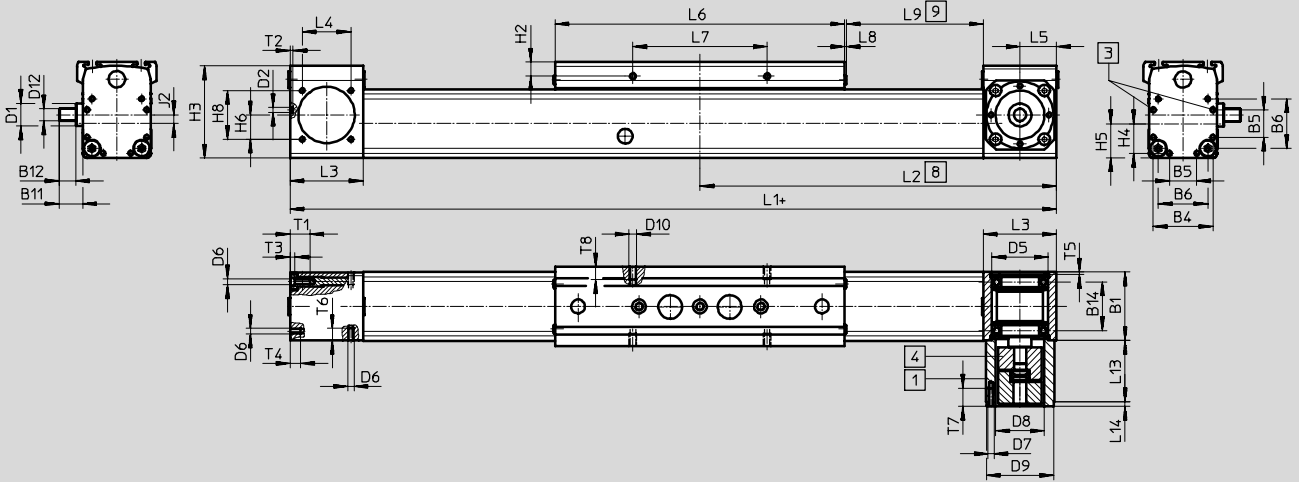
O	上
U	下
R	右
L	左
V	前
H	後

齒輪皮帶電動缸 DGE-ZR-RF, 具滾軸滑軌



尺寸

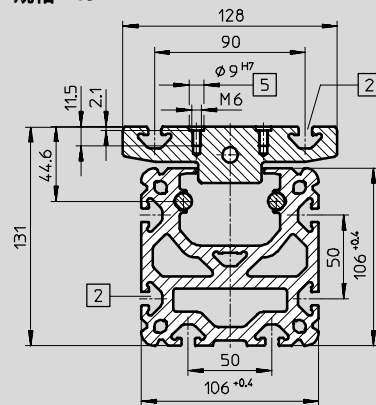
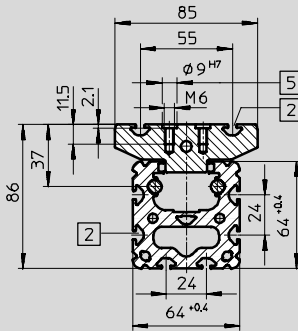
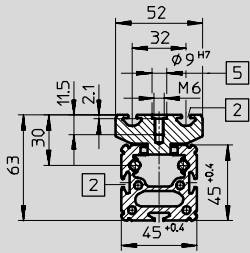
CAD 資料 → xdki.festo.com.tw



規格 25

規格 40

規格 63

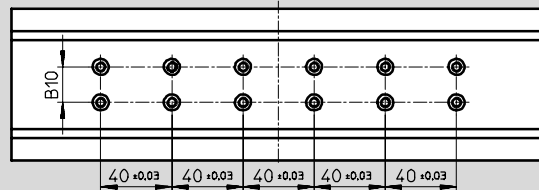
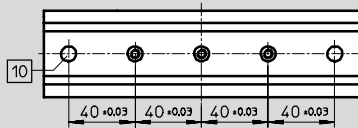


- 1 連接件外殼
 - 2 溝槽, 用於溝槽螺帽
 - 3 定位孔, 用於腳架安裝件
 - 4 連接件
 - 5 安裝孔, 用於定位套 ZBH-9 和安裝螺紋
 - 8 工作行程末端的滑塊 (包括 L9)
 - 9 建議行程保留值
- + = 加上行程長度

GK - 標準滑塊

規格 25

規格 40

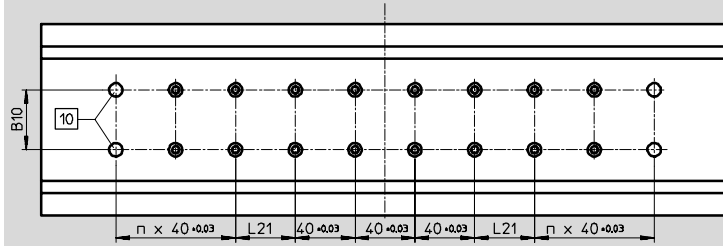


- 10 安裝孔, 用於定位套 ZBH-9

齒輪皮帶電動缸 DGE-ZR-RF, 具滾軸滑軌

尺寸
規格 63

CAD 資料 → xdki.festo.com.tw



10 安裝孔，用於定位套 ZBH-9

規格	B1	B4	B5	B6	B10 ±0.03	B11	B12	B14	D1 ∅	D2	D5 H7	D6
25	45	39.1	18	32.5	-	15.6	11	31.8	15	3.3 ^{+0.1}	37	M4
40	64	53	28	49	20	29.6	24.5	45.5	20	4.4 ^{H13}	47	M5
63	106	89	44	83	40	41.1	35.2	74.3	35	6.4 ^{+0.1}	80	M8

規格	D7	D8	D9	D10	D12 ∅ h6	H2	H3	H4	H5	H6	H8
25	M4	32	44	M5	8	9.3	60.4	19.6	22.5	16	32
40	M6	48	64	M5	15	9.5	83.8	26.5	32	19.5	30
63	M8	78	118	M8	25	10.5	129.3	44.5	52.8	27.5	49

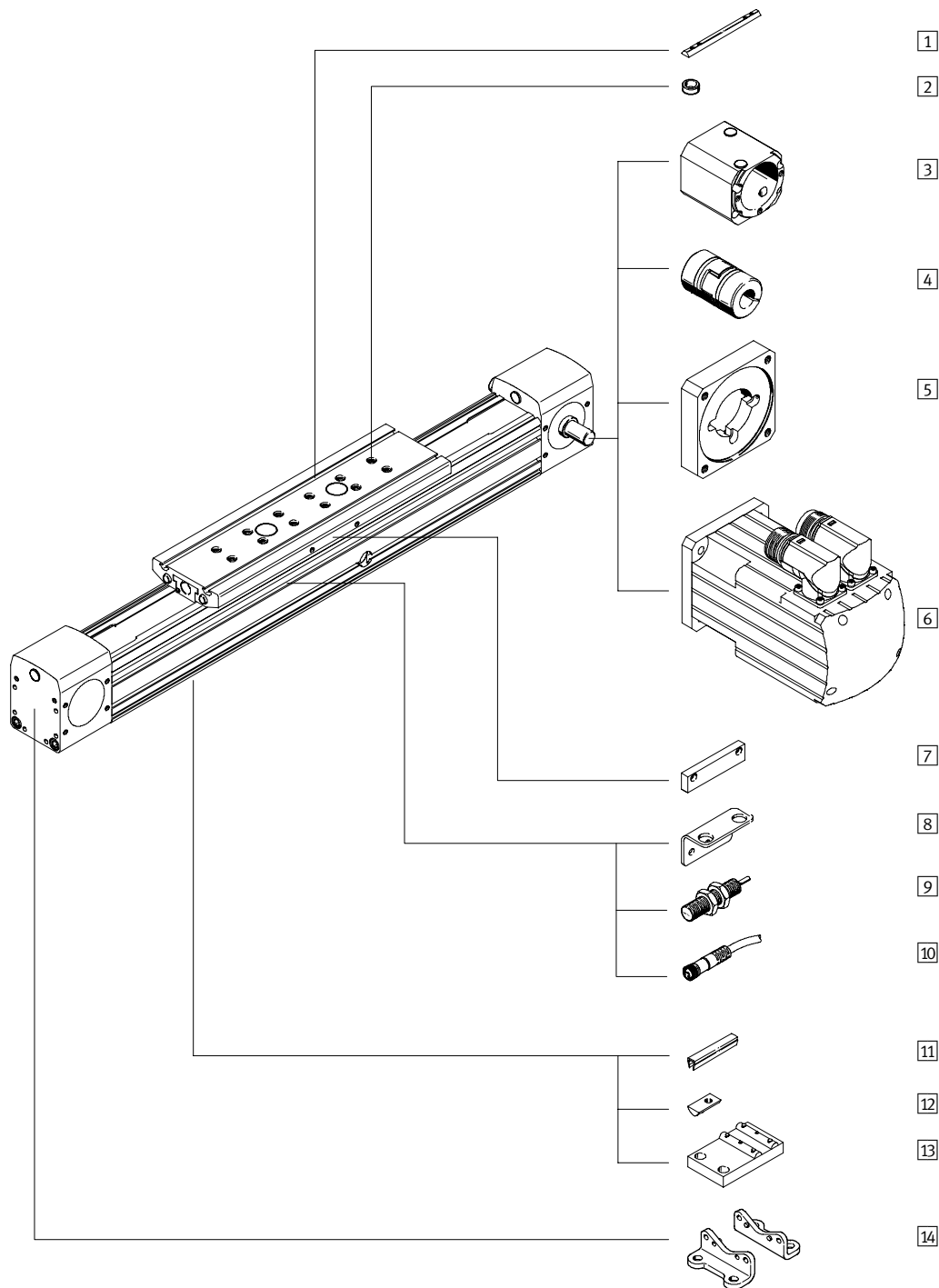
規格	J2	L1	L2	L3	L4	L5	L6	L7	L8	L9	L13
25	5.8	414	207	48	32	24	190	88	1	63	40
40	8.8	638	319	67	54	34	300	58	2	100	65
63	10.1	1,020	510	106	84	55	460	72	2	172	91

規格	L14	L21 ±0.03	n	T1	T2	T3	T4	T5	T6	T7	T8
25	3.2	-	-	10	2	3	7	< 1.6	8	12	8.5
40	4	40	-	12	3	5	12	< 2.9	12	15	8.5
63	5	40	2	21	4	6.5	22	< 5.1	15	18	12

齒輪皮帶電動缸 DGE-ZR-RF, 具滾軸滑軌

FESTO

週邊元件概覽



配件	→ 頁碼
1 溝槽螺帽 NSTL，用於螺帽	2-20
2 定位套 ZBH	2-20
3 連接件外殼 DGE-KG	2-19
4 連接件 KSE	2-19
5 馬達法蘭 MTR-FL	2-19
6 馬達 MTR	2-19
7 開關片 SF	2-21
8 感測器支架 HWS	2-21

配件	→ 頁碼
9 電感式近接感測器 SIEN	2-21
10 具電纜插座 SIM	2-21
11 溝槽蓋 ABP/ABP-S	2-20
12 溝槽螺帽 NST，用於外殼溝槽	2-20
13 中間支撐件 MUP	2-20
14 腳架安裝件 HP	2-20
— 氣壓缸/氣壓缸組合	2-75
— 氣壓缸/夾爪組合	2-77