

# 直線驅動器 DGC



- 設計精巧
- 安裝快速、簡單
- 最佳安裝方式
- 動作精確、性能可靠
- 單獨使用或用於多軸應用場合
- 備品服務
- 維修服務

詳細產品訊息  
 → DVD-ROM 和 [xdki.festo.com.tw](http://xdki.festo.com.tw)

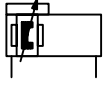
產品範圍概覽										
功能	型式	活塞直徑 Ø [mm]	行程 [mm]	作用力 [N]	多樣型					→ 頁碼
					P	PPV	YSR	YSRW	A	
雙動	基本型 (G)	8, 12, 18, 25, 32, 40	1 ... 5000	30 ... 754	■	■	■	■	■	1-84
	滑動軸承導向裝置 (GF)	18, 25, 32, 40	1 ... 5000	153 ... 754	-	■	■	■	■	1-87
	迴圈滾珠軸承導向裝置 (KF)	8, 12, 18, 25, 32, 40	1 ... 5000	30 ... 754	■	■	■	■	■	1-90
不具驅動器	被動式導向軸 (DGC-FA)	8, 12, 18, 25, 32, 40	1 ... 5000	-	■	-	■	■	-	2-71

多樣型					
P	兩端具彈性緩衝環	YSR	自調節液壓緩衝器	A	位置感測
PPV	兩端具有可調緩衝器	YSRW	自調節漸進式液壓緩衝	KL	左側附加滑塊
				KR	右側附加滑塊

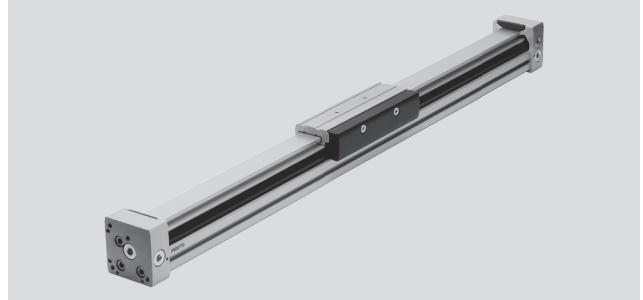
# 直線驅動器 DGC-G, 基本設計



## 技術參數

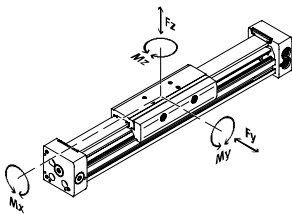


材料  
 導軌、端蓋、缸筒：  
 陽極氧化鋁  
 活塞密封，密封帶/封條：聚氨酯  
 滑塊元件：聚醋酸酯



## 技術參數

下載 CAD 相關資料 → [xdki.festo.com.tw](http://xdki.festo.com.tw)



活塞直徑 $\varnothing$	8	12	18	25	32	40
連接口	M5		G $\frac{1}{8}$		G $\frac{1}{4}$	
行程 [mm]	1 ... 1,500	1 ... 2,000	1 ... 3,000	1 ... 5,000 <sup>1)</sup>		
緩衝形式	P	兩端具彈性緩衝環		—		
	PPV	—		兩端具有可調緩衝器		
	YSR...	自調節液壓緩衝器		—		
緩衝長度 <sup>2)</sup> [mm]	—		16.5	15.5	17.5	29.5
6 bar 時的理論值 [N]	30	68	153	295	483	754
最大容許力 $F_y$ [N]	150	300	70	180	250	370
最大容許力 $F_z$ [N]	150	300	340	540	800	1,100
最大容許扭距 $M_x$ [Nm]	0.5	1.3	1.9	4	9	12
最大容許扭距 $M_y$ [Nm]	2	5	12	20	40	60
最大容許扭距 $M_z$ [Nm]	2	5	4	5	12	25
行程 0 mm 時的長度 [mm]	100	125	150	200	250	300
寬度 [mm]	26	31	46	62	76	95
高度 [mm]	32	38	50	59	73	88

1) 根據需要，行程可達 8,500 mm。  
 2) 具 PPV 緩衝。

## 工作條件

活塞直徑 $\varnothing$	8	12	18	25	32	40
工作壓力 [bar]	2.5 ... 8		2 ... 8		1.5 ... 8	
環境溫度 <sup>1)</sup> [°C]	+5 ... +60		-10 ... +60			

1) 注意近接感測器的工作範圍。

# 直線驅動器 DGC-G, 基本設計

## 訂貨代號

		DGC	—		—		—	G	—		—	A
<b>型號</b>												
DGC	直線驅動器											
<b>活塞直徑 <math>\varnothing</math> [mm]</b>												
<b>行程 [mm]</b>												
8	1 ... 1500											
12	1 ... 2000											
18	1 ... 3000											
25, 32, 40	1 ... 5000											
<b>導向裝置</b>												
G	基本設計											
<b>緩衝形式</b>												
P	兩端具彈性緩衝環											1
PPV	氣壓緩衝，兩端可調											2
YSR	兩端自調節液壓緩衝器											1
YSRW	兩端自調節漸進式液壓緩衝器											1
<b>位置感測</b>												
A	通過近接感測器											

- 1 僅適用於活塞直徑為  $\varnothing$  8 和 12 mm 的產品。
- 2 不適用於活塞直徑為  $\varnothing$  8 和 12 mm 的產品。

### 訂貨實例:

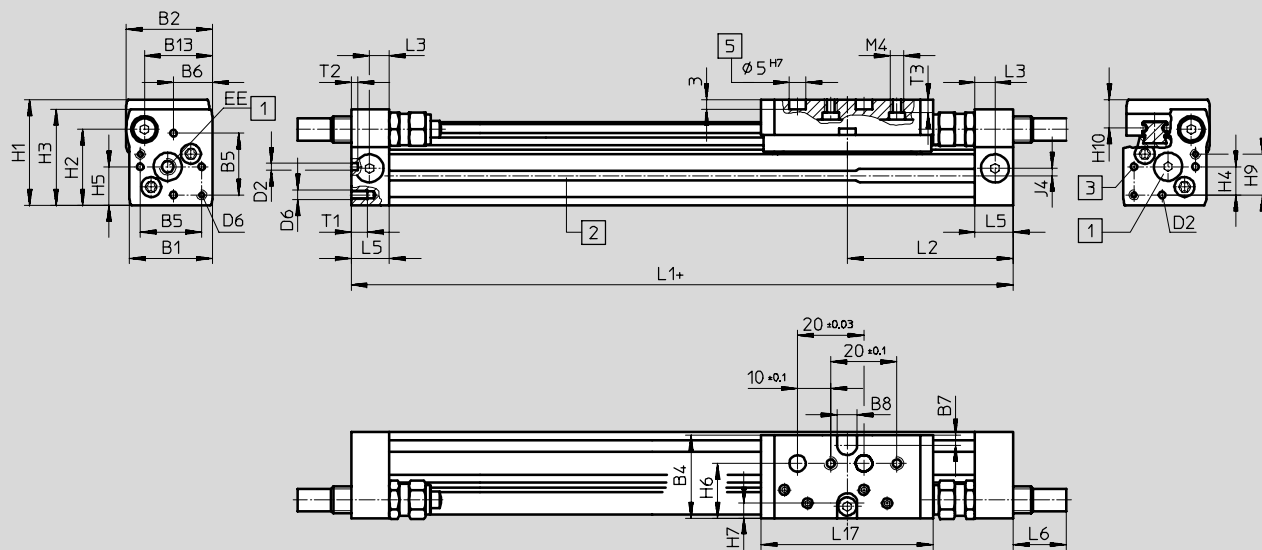
DGC-25-200-G-PPV-A

# 直線驅動器 DGC-G, 基本結構

## 尺寸

CAD 資料 → [xdki.festo.com.tw](http://xdki.festo.com.tw)

基本型 -  $\varnothing 8 \dots 12$  mm



- 1 供氣口, 3面可選
- 2 感測器溝槽, 用於安裝近接感測器
- 3 安裝孔, 用於腳架安裝件或定位銷
- 5 安裝孔, 用於定位銷 ZBS + 加上行程長度

$\varnothing$	B1	B2	B4	B5	B6	B7	B8	B13	D2	D6	EE	H1	H2	H3	H4	H5
[mm]							$\pm 0.05$		$\varnothing$ H8							
8	25	26	25.5	18.6	11.7	3	6	20.5	2	M3	M5	32	23	29	8.5	11.7
12	30.2	31	31	20.6	13.5	3	8	25	2	M4	M5	37.5	28.5	34.5	8.7	13.5

$\varnothing$	H6	H7	H9	H10	J4	L1	L2	L3	L5	L6			L17	T1	T2	T3
[mm]										P	YSR	YSRW				
8	16.5	4.5	12.3	8.7	2.2	100	50.1	6	11.5	0	16	16.2	52	5	2	4
12	20.5	5	14.7	9.8	3	125	62.1	8	16	0	11.3	12.3	65	6	2	5

## 型材

$\varnothing 8$

$\varnothing 12$



- 1 感測器溝槽, 用於安裝近接感測器

# 直線驅動器 DGC-G, 基本結構

FESTO

尺寸  
基本型 -  $\varnothing$  18 ... 40 mm

CAD 資料  $\rightarrow$  xdk.festo.com.tw

視圖B  
 $\varnothing$  25 ... 40                                   $\varnothing$  18

1 供氣口，2面可選                                  2 供氣口，2個端蓋面可選，  
用於一端的供氣口                                  3 感測器溝槽，用於安裝  
近接感測器                                  4 安裝孔，用於腳架安裝件  
HPC  
+ 加上行程長度

$\varnothing$	B1	B2	B3	B4	B5	B6	B7	B8	B9	B10	B11	B12	B13
[mm]			$\pm 0.05$	$\pm 0.1$	$\pm 0.05$	$\pm 0.1$		$\pm 0.1$			$\pm 0.05$		
18	44.5	46.3	19.5	8.8	21	31	0.3	3.8	0.4	2.4	5.5	19.3	20
25	59.8	61.6	30	12.65	30	42	-	6.65	-	3.5	9.3	20.15	30
32	73	75.5	38.5	5.7	63.1	57.5	-	8.5	-	14	14.9	20.5	35
40	91	94.5	45	17.2	55	65	-	12.2	-	8	16.5	19.8	45

$\varnothing$	D1	D2	EE	H1	H2	H3	H4	H5	H6	H7	H8	H9
[mm]	$\varnothing$ $\pm 0.05$						$\pm 0.1$		$\pm 0.1$		$\pm 0.1$	$\pm 0.1$
18	2	M4	M5	49.8	23.1	48.3	10.3	13.4	20	5.3	2.4	25.2
25	3	M5	G $\frac{1}{8}$	58.5	29	56.5	13	15.8	24	7	4.5	29
32	3	M6	G $\frac{1}{8}$	73	30	71.5	5.7	17	27.7	8.5	14	35.2
40	4	M6	G $\frac{1}{4}$	88	41.5	85	17.2	25	36.5	12.2	8	44

$\varnothing$	J1	J2	J3	L1	L2	L3	L4	L5	L6	T1	T2	T6
[mm]		$\pm 0.1$	$\pm 0.1$	$+0.9/-0.2$								
18	20	16.5	11	150	74.5	5.7	5.8	15	5.5	9	2	10.7
25	26.1	18.6	17	200	100	10.5	10.6	24.5	10.6	17.5	2	12
32	30	22	18.5	250	124.8	14.5	14.5	30.5	14.5	15	2	13.8
40	35	26	26	300	150	14.6	14.6	33.5	14.6	20	3	16.8

無桿氣缸  
機械密封

# 直線驅動器 DGC-G, 基本結構

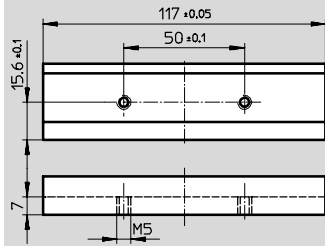
FESTO

## 尺寸

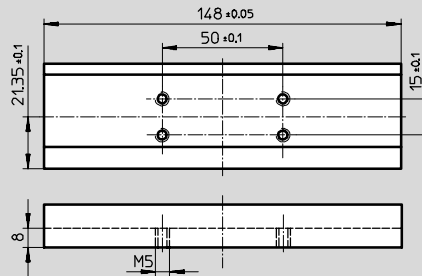
CAD 資料 → [xdki.festo.com.tw](http://xdki.festo.com.tw)

### 滑塊 - 視圖A

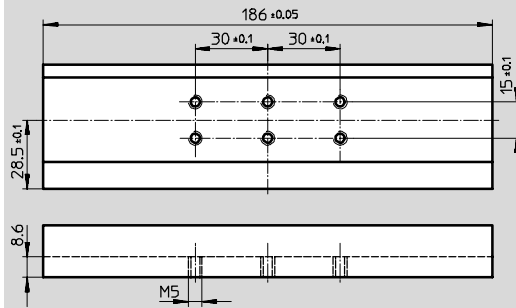
Ø 18



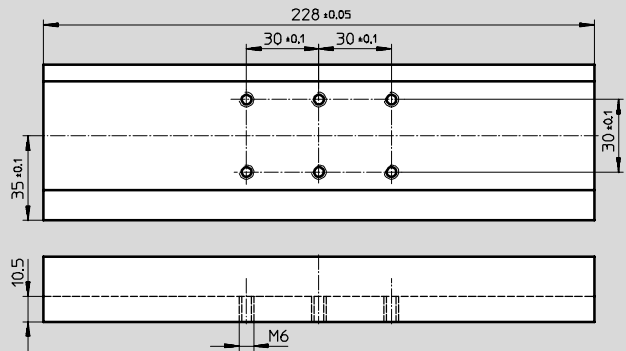
Ø 25



Ø 32



Ø 40

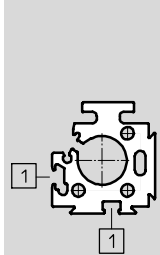


無桿氣缸  
機械耦合

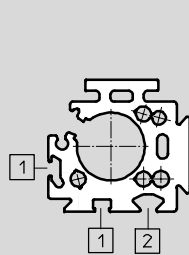
1.3

## 型材

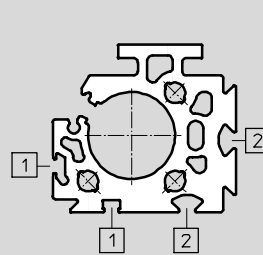
Ø 18



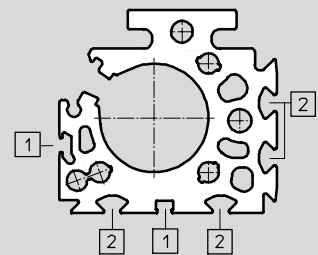
Ø 25



Ø 32



Ø 40




1 感測器溝槽, 用於安裝  
近接感測器

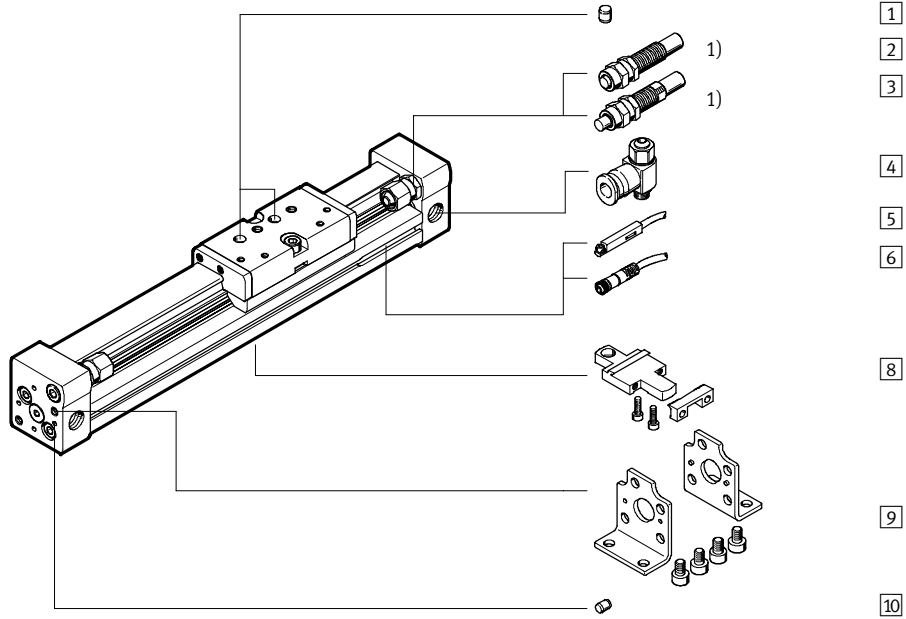
2 安裝溝槽, 用於溝槽螺帽

# 直線驅動器 DGC-G, 基本設計

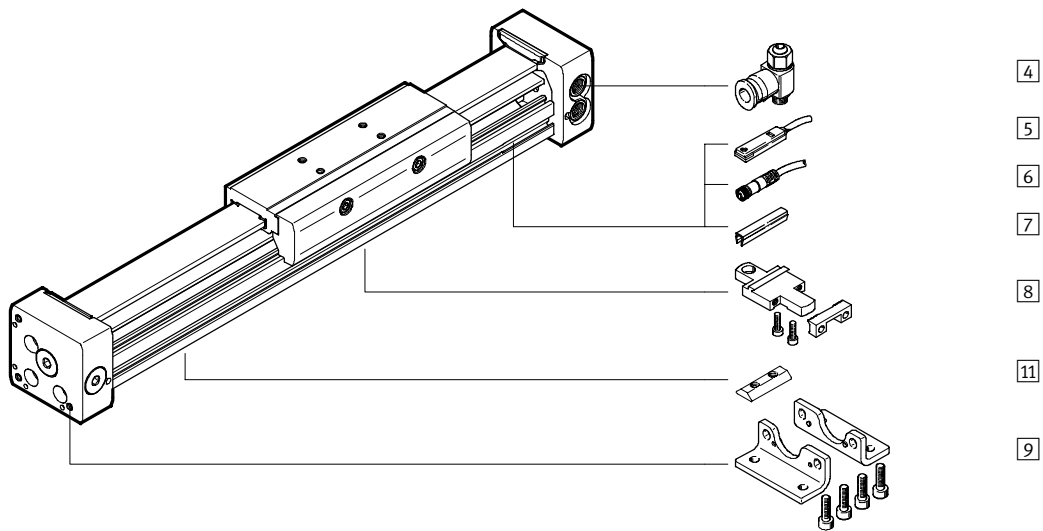
## 週邊元件概覽

DGC-8 /-12

-  - 注意  
1) 不得去除端蓋。



DGC-18 ... 40



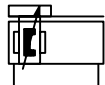
配件		→ 頁碼
1	定位銷 ZBS <sup>1)</sup>	1-93
2	液壓緩衝器 YSR	1-85
3	液壓緩衝器 YSRW-DGC	1-93
4	單向節流閥 GRLA	1-94
5	近接感測器 SME-/SMT-10 適用於規格 8, 12	1-94
5	近接感測器 SME-/SMT-8 適用於規格 18 ... 40	1-94
6	具電纜插座 SIM	1-94
7	槽蓋 ABP-S	1-93
8	外殼安裝件 MUC	1-93
9	腳架安裝件 HPC	1-93
10	定位銷 ZBS <sup>1)</sup>	1-93
11	溝槽螺帽 HMBN	1-93

1) 包括在驅動器的供貨範圍內。

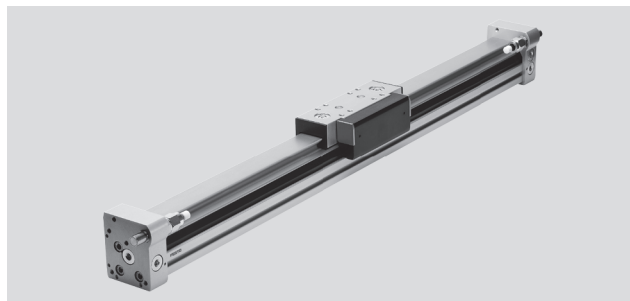
# 直線驅動器 DGC-GF, 具線性滑軌

FESTO

## 技術參數

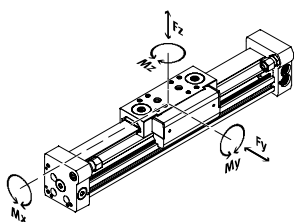


材料  
 導軌、滑塊、端蓋、缸筒:  
 陽極氧化鋁  
 活塞密封, 密封帶/封條: 聚氨酯  
 滑塊元件: 聚醋酸酯



## 技術參數

下載 CAD 相關資料 → [xdki.festo.com.tw](http://xdki.festo.com.tw)



活塞直徑 $\varnothing$	18	25	32	40
連接口	M5	G $\frac{1}{8}$		G $\frac{1}{4}$
行程	[mm] 1 ... 3,000	1 ... 5,000 <sup>1)</sup>		
緩衝形式	PPV	兩端具有可調緩衝器		
	YSR...	自調節液壓緩衝器		
緩衝長度 <sup>2)</sup>	[mm] 16.5	15.5	17.5	29.5
6 bar 時的理論值	[N] 153	295	483	754
最大容許力 $F_y$	[N] 440	640	900	1380
最大容許力 $F_z$	[N] 540	1300	1800	2000
最大容許扭距 $M_x$	[Nm] 3.4	8.5	15	28
最大容許扭距 $M_y$	[Nm] 20	40	70	110
最大容許扭距 $M_z$	[Nm] 8.5	20	33	54
行程 0 mm 時的長度	[mm] 150	20	250	300
寬度	[mm] 50	66	79	99
高度	[mm] 56	68	79	100

- 1) 根據需要, 行程可達 8,500 mm。  
 2) 具 PPV 緩衝。

## 工作條件

活塞直徑 $\varnothing$	18	25	32	40
工作壓力 [bar]	2 ... 8			1.5 ... 8
環境溫度 <sup>1)</sup> [°C]	-10 ... +60			

- 1) 注意接近感測器的工作範圍。



# 直線驅動器 DGC-GF, 具線性滑軌

訂貨代號	
<b>型號</b>	
DGC	直線驅動器
<b>活塞直徑 <math>\varnothing</math> [mm]</b>	
	<b>行程 [mm]</b>
18	1 ... 3000
25, 32, 40	1 ... 5000
<b>導向裝置</b>	
GF	滑動軸承導向裝置
<b>緩衝形式</b>	
PPV	氣壓緩衝，兩端可調
YSR	兩端自調節液壓緩衝器
YSRW	兩端自調節漸進式液壓緩衝器
<b>位置感測</b>	
A	通過近接感測器

**訂貨實例:**

DGC-18-250-GF-PPV-A

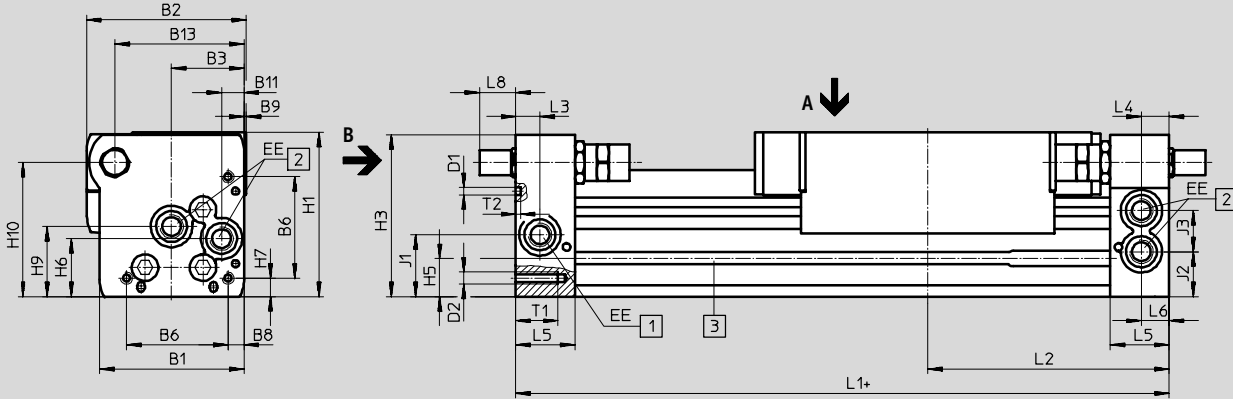
# 直線驅動器 DGC-GF, 具線性滑軌



## 尺寸

基本型 -  $\varnothing 18 \dots 40$  mm

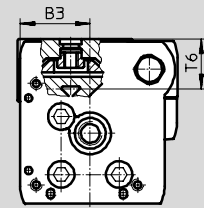
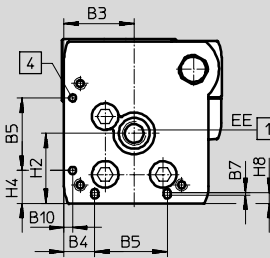
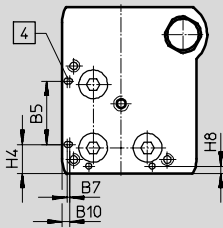
CAD 資料  $\rightarrow$  [xdki.festo.com.tw](http://xdki.festo.com.tw)



視圖B  
 $\varnothing 18$

$\varnothing 25 \dots 40$

$\varnothing 18 \dots 40$



1 供氣口, 2面可選

2 供氣口, 2個端蓋面可選, 用於一端的供氣口

3 感測器溝槽, 用於安裝  
近接感測器  
4 安裝孔, 用於腳架安裝 HP  
件HPC

+ 加上行程長度

$\varnothing$	B1	B2	B3	B4	B5	B6	B7	B8	B9	B10	B11	B13	D1
[mm]			$\pm 0.05$	$\pm 0.1$	$\pm 0.05$	$\pm 0.1$		$\pm 0.1$			$\pm 0.05$	$\pm 0.1$	$\varnothing$ $\pm 0.05$
18	44.5	49.9	19.5	8.8	21	31	0.8	3.8	1	2.4	5.5	39	2
25	59.8	66	30	12.65	30	42	1	6.65	1	3.5	9.3	53.5	3
32	73	79	38.5	5.7	63.1	57.5	-	8.5	1.5	14	14.9	66.5	3
40	91	98.5	45	17.2	55	65	-	12.2	2	8	16.5	80.5	4

$\varnothing$	D2	EE	H1	H2	H3	H4	H5	H6	H7	H8	H9	H10	J1
[mm]				$\pm 0.1$		$\pm 0.1$		$\pm 0.1$	$\pm 0.1$	$\pm 0.1$	$\pm 0.1$	$\pm 0.1$	$\pm 0.1$
18	M4	M5	56.3	23.1	55	9.6	13.4	20	4.6	2.4	25.2	46	20
25	M5	G $\frac{1}{8}$	68	29	67	13.65	15.8	24	7.65	4.5	29	55.5	26.1
32	M6	G $\frac{1}{8}$	78.5	30	77	5.7	17	27.7	8.5	14	35.2	63.8	30
40	M6	G $\frac{1}{4}$	99.5	41.5	97.5	17.2	25	36.5	12.2	8	44	81.5	35

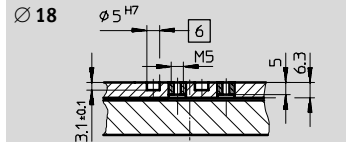
$\varnothing$	J2	J3	L1	L2	L3	L4	L5	L6	L8		T1	T2	T6
[mm]	$\pm 0.1$	$\pm 0.1$	+0.9/-0.2							YSR	YSRW		
18	16.5	11	150	74.5	5.7	5.8	15	5.5	15.9	19.4	9	2	17.1
25	18.6	17	200	100	10.5	10.6	24.5	10.6	12.5	15	17.5	2	20.5
32	22	18.5	250	124.8	14.5	14.5	30.5	14.5	8.5	15.5	15	2	21.3
40	26	26	300	150	14.6	14.6	33.5	14.6	12.8	21	20	3	30.7

# 直線驅動器 DGC-GF, 具線性滑軌

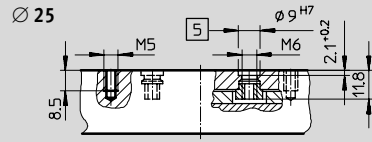
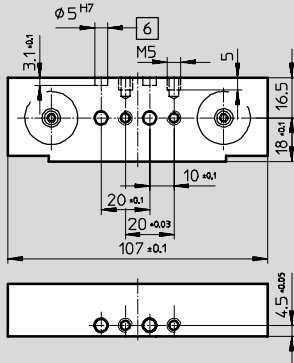
## 尺寸

CAD 資料 → [xdki.festo.com.tw](http://xdki.festo.com.tw)

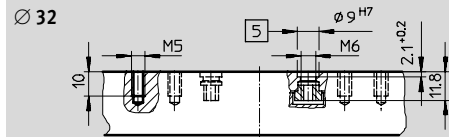
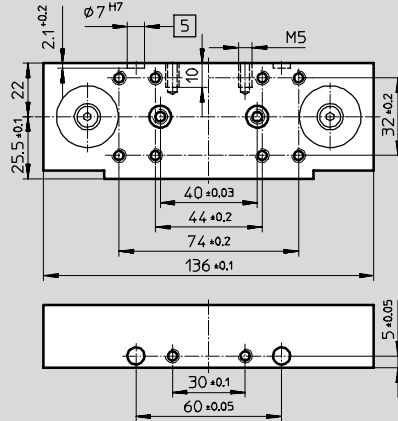
### 滑塊 - 視圖A



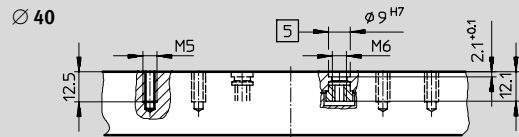
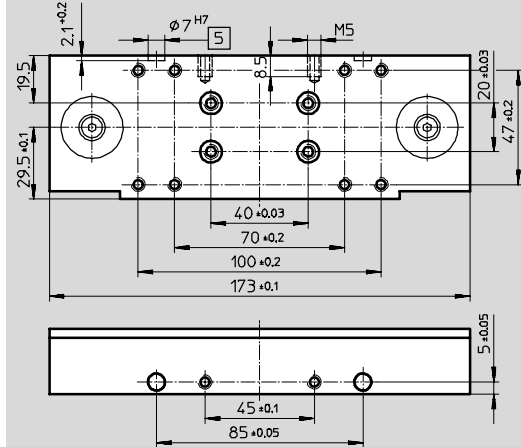
視圖A



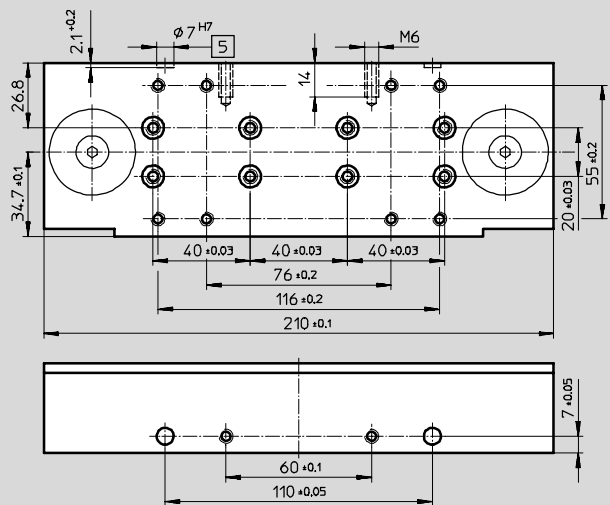
視圖A



視圖A



視圖A

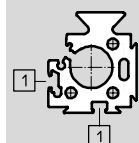


5 安裝孔, 用於定位套ZBH

6 安裝孔, 用於定位銷ZBS

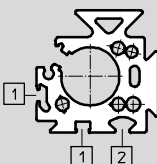
### 型材

Ø 18



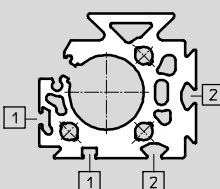
1 感測器溝槽, 用於安裝  
近接感測器

Ø 25

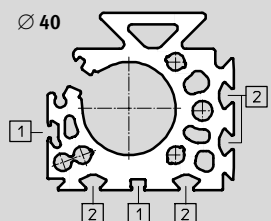


2 安裝溝槽, 用於溝槽螺帽

Ø 32



Ø 40

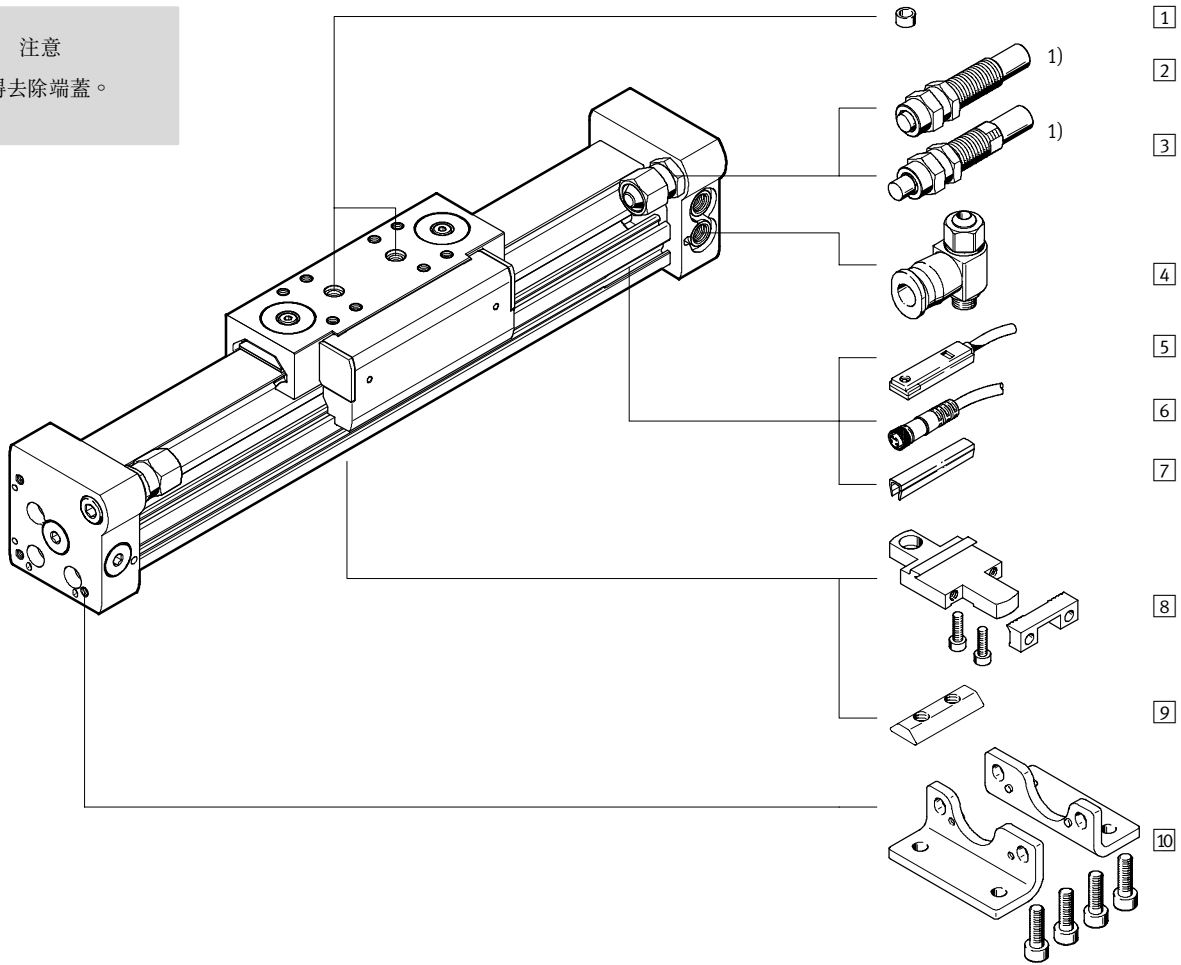


# 直線驅動器 DGC-GF, 具線性滑軌

FESTO

## 週邊元件概覽

- 注意  
1) 不得去除端蓋。



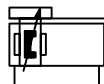
配件	→ 頁碼
1) 定位銷/軸套 ZBS/ZBH <sup>1)</sup>	1-93
2) 液壓緩衝器 YSR	1-88
3) 液壓緩衝器 YSRW-DGC	1-93
4) 單向節流閥 GRLA	1-94
5) 近接感測器 SME-/SMT-8	1-94
6) 具電纜插座 SIM	1-94
7) 槽蓋 ABP-S	1-93
8) 外殼安裝件 MUC	1-93
9) 溝槽螺帽 HMBN	1-93
10) 腳架安裝件 HPC	1-93

1) 包括在驅動器的供貨範圍內。

# 直線驅動器 DGC-KF, 具滾珠式線性滑軌

FESTO

## 技術參數

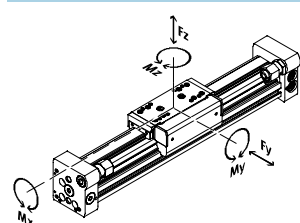


材料  
 導軌、滑塊: 高質合金鋼  
 端蓋、缸筒: 陽極氧化鋁  
 活塞密封、密封帶/封條: 聚氨酯  
 滑塊元件: 聚醋酸酯



## 技術參數

下載 CAD 相關資料 → [xdki.festo.com.tw](http://xdki.festo.com.tw)



活塞直徑 $\varnothing$	8	12	18	25	32	40
連接口	M5			G1/8		G1/4
行程	[mm] 1 ... 1,300	1 ... 1,900	1 ... 3,000	1 ... 5,000 <sup>1)</sup>		
緩衝形式	P	兩端具彈性緩衝環		—		
	PPV	—		兩端具有可調緩衝器		
	YSR...	自調節液壓緩衝器				
緩衝長度 <sup>2)</sup>	[mm] —		16.5	15.5	17.5	29.5
6 bar 時的理論值	[N] 30	68	153	295	483	754
最大容許力 $F_y$	[N] 300	650	1850	3050	3310	6890
最大容許力 $F_z$	[N] 300	650	1850	3050	3310	6890
最大容許扭距 $M_x$	[Nm] 1.7	3.5	16	36	54	144
最大容許扭距 $M_y$	[Nm] 4.5	10	51	97	150	380
最大容許扭距 $M_z$	[Nm] 4.5	10	51	97	150	380
行程 0 mm 時的長度	[mm] 100	125	150	200	250	300
寬度	[mm] 26	31	50	66	79	99
高度	[mm] 32	38	56	68	79	100

1) 根據需要，行程可達 8,500 mm。  
 2) 具 PPV 緩衝。

## 工作條件

活塞直徑 $\varnothing$	8	15	18	25	32	40
工作壓力	[bar] 2.5 ... 8	2 ... 8				1.5 ... 8
環境溫度 <sup>1)</sup>	[°C] -10 ... +60					

1) 注意近接感測器的工作範圍。

# 直線驅動器 DGC-KF, 具滾珠式線性滑軌

FESTO

## 訂貨代號

		DGC	—		—		—	KF	—		—		—	A
<b>型號</b>														
DGC	直線驅動器													
<b>活塞直徑 <math>\varnothing</math> [mm]</b>														
	<b>行程 [mm]</b>													
8	1 ... 1300													
12	1 ... 1900													
18	1 ... 3000													
25, 32, 40	1 ... 5000													
<b>導向裝置</b>														
KF	迴圈滾珠軸承導向裝置													
<b>緩衝形式</b>														
P	兩端具彈性緩衝環													1
PPV	氣壓緩衝，兩端可調													2
YSR	兩端自調節液壓緩衝器													
YSRW	兩端自調節漸進式液壓緩衝器													
<b>位置感測</b>														
A	通過近接感測器													

- 1 僅適用於活塞直徑為  $\varnothing$  8 和 12 mm。
- 2 不適用於活塞直徑為  $\varnothing$  8 和 12 mm。

### 訂貨實例:

DGC-12-200-KF-YSRW-A

# 直線驅動器 DGC-KF, 具滾珠式線性滑軌

尺寸 CAD 資料 → [xdki.festo.com.tw](http://xdki.festo.com.tw)

基本型 -  $\varnothing 8 \dots 12$  mm

1 供氣口, 3面可選  
 2 感測器溝槽, 用於安裝 接近感測器  
 3 安裝孔, 用於腳架安裝件 或定位銷  
 5 安裝孔, 用於定位銷ZBS + 加上行程長度

$\varnothing$	B1	B2	B3	B5	B6	B7	B8	B13	D2	D6	EE	H1	H2	H3	H4	H5
[mm]							$\pm 0.05$		$\varnothing$ H8							
8	25	26	25	18.6	11.7	3	6	20.5	2	M3	M5	32	23	29	8.5	11.7
12	30.2	31	30.5	20.6	13.5	3	8	25	2	M4	M5	37.5	28.5	34.5	8.7	13.5

$\varnothing$	H6	H7	H9	H10	J4	L1	L2	L3	L5	L6			L17	T1	T2	T4
										P	YSR	YSRW				
[mm]																
8	16.5	4.5	12.3	8.7	2.2	100	50.1	6	11.5	0	16	16.2	52	5	2	4.3
12	20.5	5	14.7	9.8	3	125	62.1	8	16	0	11.3	12.3	65	6	2	5

型材筒

$\varnothing 8$   $\varnothing 12$

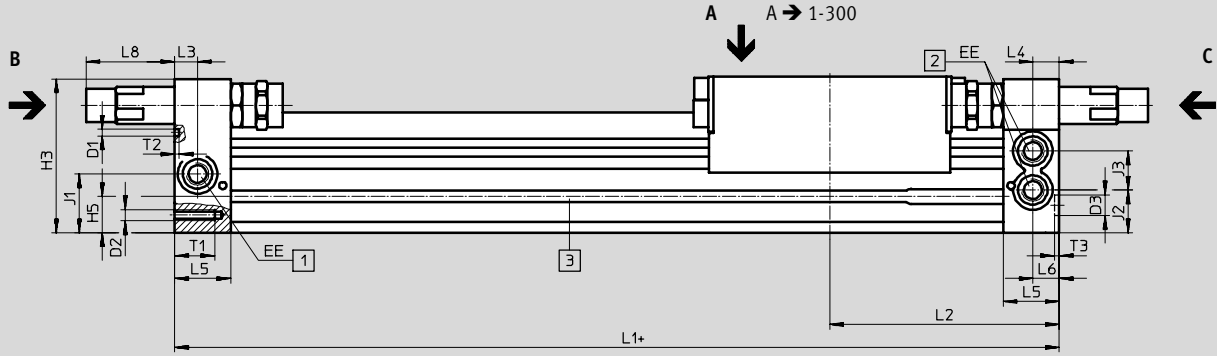
1 感測器溝槽, 用於安裝接近感測器

無桿氣缸  
機械結構  
1.3

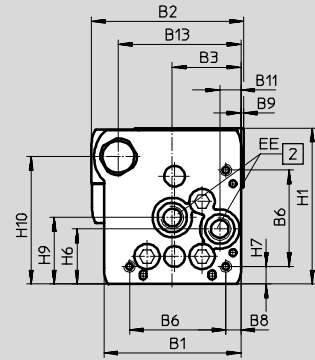
# 直線驅動器 DGC-KF, 具滾珠式線性滑軌

FESTO

尺寸  
基本型 -  $\varnothing$  18 ... 40 mm CAD 資料  $\rightarrow$  [xdki.festo.com.tw](http://xdki.festo.com.tw)

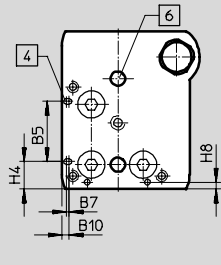


視圖C  
 $\varnothing$  18 ... 40



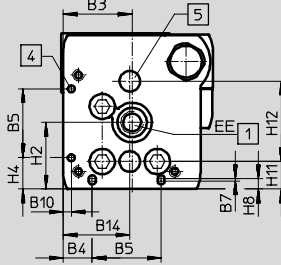
1 供氣口, 2面可選

視圖B  
 $\varnothing$  18



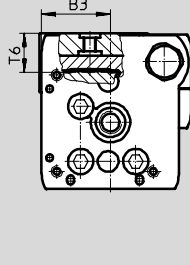
2 供氣口, 2個端蓋面可選, 用於一端的供氣口

$\varnothing$  25 ... 40



3 感測器溝槽, 用於安裝 近接感測器  
4 安裝孔, 用於腳架安裝 件HPC

$\varnothing$  18 ... 40



5 安裝孔, 用於定位套ZBH  
6 安裝孔, 用於定位銷ZBS

+ 加上行程長度

$\varnothing$	B1	B2	B3	B4	B5	B6	B7	B8	B9	B10	B11	B13	B14	D1	D2
[mm]			$\pm 0.05$	$\pm 0.1$	$\pm 0.05$	$\pm 0.1$		$\pm 0.1$			$\pm 0.05$	$\pm 0.1$	$\pm 0.05$	$\varnothing \pm 0.05$	
18	44.5	49.9	19.5	8.8	21	31	0.8	3.8	1	2.4	5.5	39	19.5	2	M4
25	59.8	66	30	12.65	30	42	1	6.65	1	3.5	9.3	53	29	3	M5
32	73	79	38.5	5.7	63.1	57.5	-	8.5	1.5	14	14.9	65	38.5	3	M6
40	91	98.5	45	17.2	55	65	-	12.2	2	8	16.5	80.5	45	4	M6

$\varnothing$	D3	EE	H1	H2	H3	H4	H5	H6	H7	H8	H9	H10	H11	H12	J1
[mm]	$\varnothing$ H7			$\pm 0.1$		$\pm 0.1$		$\pm 0.1$	$\pm 0.1$	$\pm 0.1$	$\pm 0.1$	$\pm 0.1$	$\pm 0.05$	$\pm 0.05$	$\pm 0.1$
18	5	M5	56.3	23.1	55	9.6	13.4	20	4.6	2.4	25.2	46	8.5	30	20
25	9	G $\frac{1}{8}$	68	29	67	13.65	15.8	24	7.65	4.5	29	55.5	12	35	26.1
32	9	G $\frac{1}{8}$	78.5	30	77	5.7	17	27.7	8.5	14	35.2	63.8	11.45	50	30
40	9	G $\frac{1}{4}$	99.5	41.5	97.5	17.2	25	36.5	12.2	8	44	81.5	15	60	35

$\varnothing$	J2	J3	L1	L2	L3	L4	L5	L6	L8		T1	T2	T3	T6
[mm]	$\pm 0.1$	$\pm 0.1$	$+0.9/-0.2$							YSR YSRW			$+0.2$	
18	16.5	11	150	74.5	5.7	5.8	15	5.5	29.9	32.4	9	2	3.1	15
25	18.6	17	200	100	10.5	10.6	24.5	10.6	35.6	38.6	17.5	2	2.1	17.3
32	22	18.5	250	124.8	14.5	14.5	30.5	14.5	19.5	28	15	2	2.1	20
40	26	26	300	150	14.6	14.6	33.5	14.6	38.5	43.5	20	3	2.1	25.7



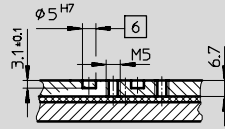
# 直線驅動器 DGC-KF, 具滾珠式線性滑軌

## 尺寸

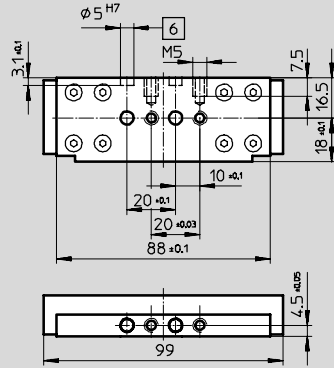
CAD 資料 → [xdki.festo.com.tw](http://xdki.festo.com.tw)

### 滑塊 - 視圖A

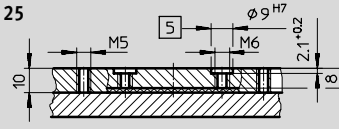
Ø 18



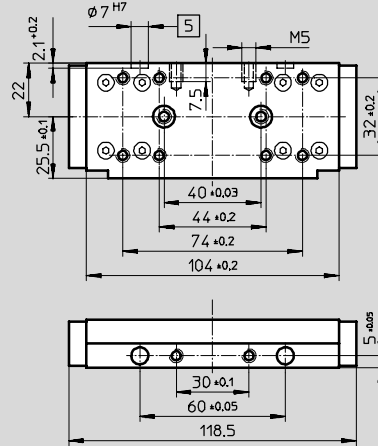
### 視圖A



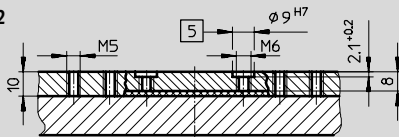
Ø 25



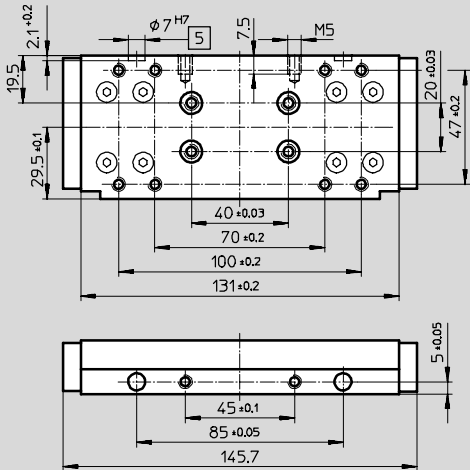
### 視圖A



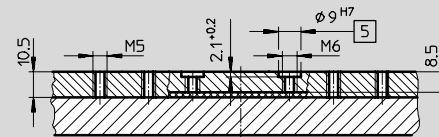
Ø 32



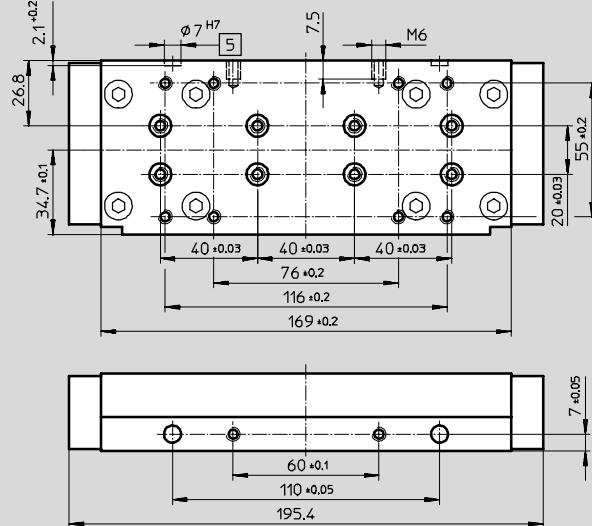
### 視圖A



Ø 40



### 視圖A

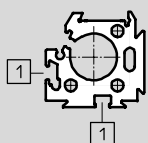


[5] 安裝孔, 用於定位套ZBH

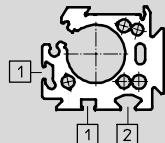
[6] 安裝孔, 用於定位銷ZBS

## 型材

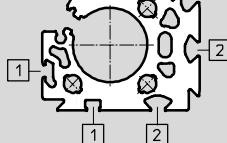
Ø 18



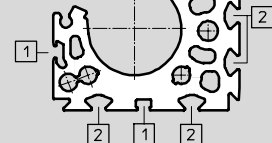
Ø 25



Ø 32



Ø 40




[1] 感測器溝槽, 用於安裝近接感測器

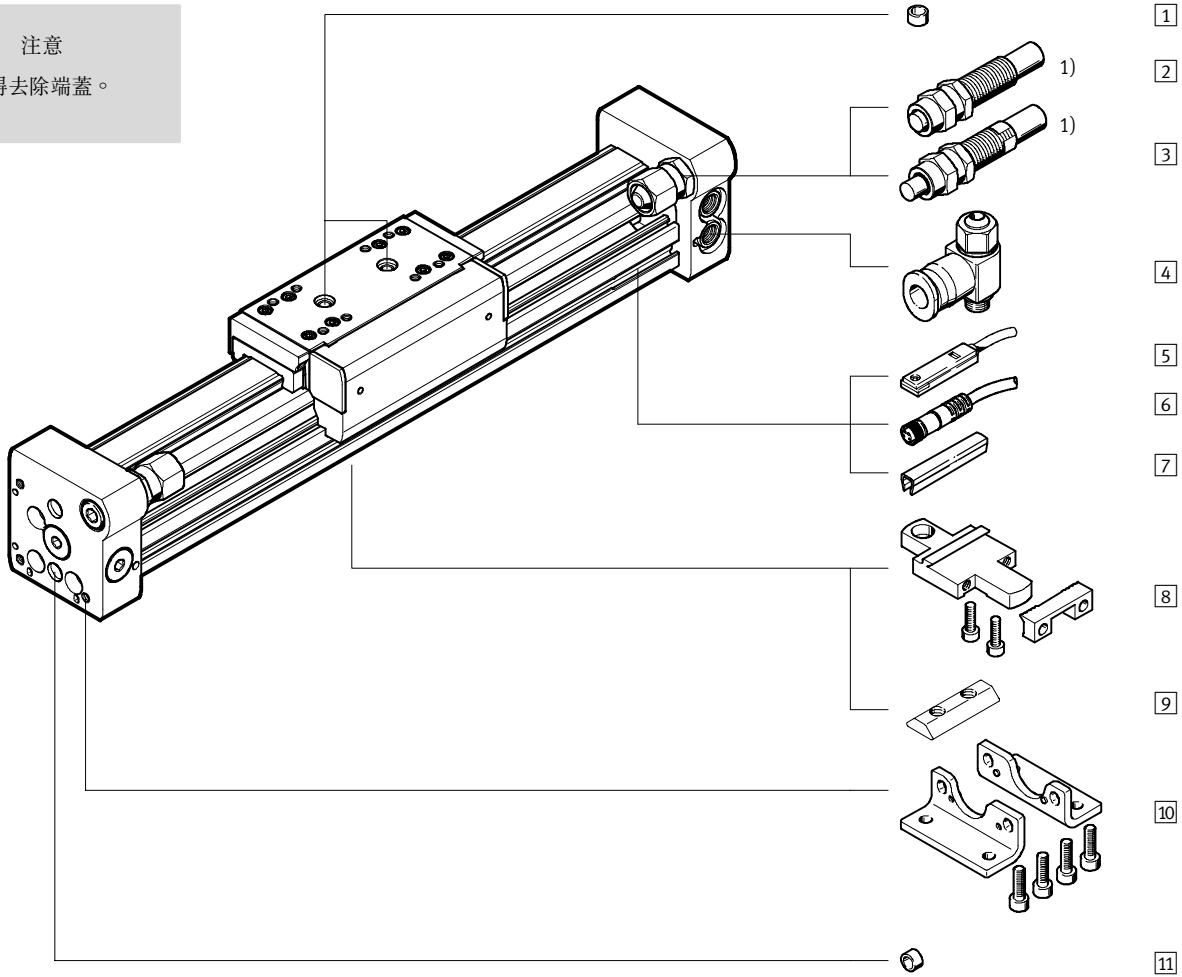
[2] 安裝溝槽, 用於溝槽螺帽

# 直線驅動器 DGC-KF, 具滾珠式線性滑軌

FESTO

## 邊元件概覽

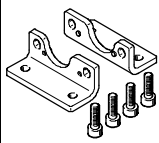
-  - 注意  
1) 不得去除端蓋。

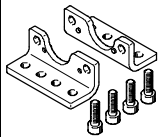
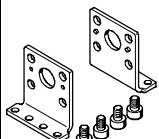
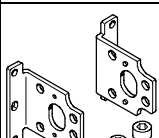


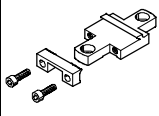
配件	→ 頁碼
1) 定位銷/軸套 ZBS/ZBH <sup>1)</sup>	1-93
2) 液壓緩衝器 YSR	1-91
3) 液壓緩衝器 YSRW-DGC	1-93
4) 單向節流閥 GRLA	1-94
5) 近接感測器 SME-/SMT-8	1-94
6) 具電纜插座 SIM	1-94
7) 槽蓋 ABP-S	1-93
8) 外殼安裝件 MUC	1-93
9) 溝槽螺帽 HMBN	1-93
10) 腳架安裝件 HPC	1-93
11) 定位銷/軸套 ZBS/ZBH <sup>1)</sup>	1-93


1) 包括在驅動器的供貨範圍內。

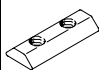


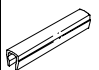
# 直線驅動器 DGC

訂貨資料		
	適用直徑 Ø	型號
腳架安裝件		
	8	HPC-8
	12	HPC-12
	18	HPC-18
	25	HPC-25
	32	HPC-32
	40	HPC-40

訂貨資料		
	適用直徑 Ø	型號
腳架安裝件，更換具有 DGPL 時使用的 DGC-GF/KF		
	18	HPC-18-S
	25	HPC-25-S
	32	HPC-32-S
	8	HPC-8-SO
	12	HPC-12-SO
	40	HPC-40-SO
	8	HPC-8-SH
	12	HPC-12-SH
	40	HPC-40-SH

訂貨資料		
	適用直徑 Ø	型號
外殼安裝件		
	8	MUC-8
	12	MUC-12
	18	MUC-18
	25	MUC-25
	32	MUC-32
	40	MUC-40

訂貨資料		
	適用直徑 Ø	型號
液壓緩衝器		
	適用於 DGC-G	
	8	YSRW-DGC-8
	12	YSRW-DGC-12
	適用於 DGC-GF	
	18	YSRW-DGC-18-GF
	25	YSRW-DGC-25-GF
	32	YSRW-DGC-32-GF
	40	YSRW-DGC-40-GF
	適用於 DGC-KF	
	18	YSRW-DGC-18KF
	25	YSRW-DGC-25-KF
	32	YSRW-DGC-32-KF
40	YSRW-DGC-40-KF	

訂貨資料		
	適用直徑 Ø	型號
溝槽螺帽		
	25, 32, 40	HMBN-5-2M5
定位銷 <sup>1)</sup>		
	適用於滑塊	
	8, 12, 18	ZBS-5
	適用於端蓋	
	8, 12	ZBS-2
	18	ZBS-5
定位軸套 <sup>1)</sup>		
	適用於滑塊	
	25, 32, 40	ZBH-5
	適用於端蓋	
	25, 32, 40	ZBH-9
溝槽蓋 <sup>2)</sup>		
	18, 25, 32, 40	ABP-5-S

1) 包裝單元數量為 10 件。  
2) 包裝單元數量為 2x 0.5 m。

# 直線驅動器 DGC

FESTO

訂貨資料 - 近接感測器，用於8號槽		技術參數 → 4-186
型號		
抗磁干擾 - N/O 觸點		
	SMT-8F-PS-24V-K2,5-OE	
	SMT-8F-NS-24V-K2,5-OE	
	SMT-8F-ZS-24V-K2,5-OE	
	SMT-8F-PS-24V-K0,3-M8D	
	SMT-8F-NS-24V-K0,3-M8D	
	SMT-8F-PS-24V-K0,3-M12	
	SMT-8-PS-K-LED-24-B	
	SMT-8-PS-S-LED-24-B	
抗磁干擾 - N/C 觸點		
	SMT-8F-PO-24V-K7,5-OE	
磁簧開關 - N/O 觸點		
	SME-8F-DS-24V-K2,5-OE	
	SME-8F-DS-24V-K5,0-OE	
	SME-8F-ZS-24V-K2,5-OE	
	SME-8F-DS-24V-K0,3-M8D	
	SME-8-K-LED-24	
	SME-8-S-LED-24	
磁簧開關 - N/C 觸點		
	SME-8F-DO-24V-K7,5-OE	

訂貨資料 - 近接感測器，用於10號槽		技術參數 → 4-196
型號		
抗磁干擾 - N/O 觸點		
	SMT-10F-PS-24V-K2,5L-OE	
	SMT-10F-PS-24V-K0,3L-M8D	
	SMT-10F-PS-24V-K0,3Q-M8D	
	SMT-10-PS-SL-LED-24	
	SMT-10-PS-KL-LED-24	
磁簧開關 - N/O 觸點		
	SME-10F-DS-24V-K0,3L-M8D	
	SME-10F-DS-24V-K2,5L-OE	
	SME-10F-ZS-24V-K2,5L-OE	
	SME-10-SL-LED-24	
	SME-10-KL-LED-24	

訂貨資料 - 具電纜插座		技術參數 → 4-273
型號		
直式插座		
	SIM-M8-3GD-2,5-PU	
	SIM-M8-3GD-5-PU	
	SIM-M12-3GD-2,5-PU	
	SIM-M12-3GD-5-PU	
直角式插座		
	SIM-M8-3WD-2,5-PU	
	SIM-M8-3WD-5-PU	
	SIM-M12-3WD-2,5-PU	
	SIM-M12-3WD-5-PU	

訂貨資料 - 單向節流閥，用於排氣節流控制 <sup>1)</sup>				
功能	適用直徑 Ø	介面		型號
		螺紋	外徑 Ø	
具金屬調整螺絲				技術參數 → 3-115
	8, 12	M5	3	GRLA-M5-QS-3-D
	18		6	GRLA-M5-QS-6-D
	25, 32	G <sup>1</sup> / <sub>8</sub>	8	GRLA- <sup>1</sup> / <sub>8</sub> -QS-8-RS-B
	40	G <sup>1</sup> / <sub>4</sub>		GRLA- <sup>1</sup> / <sub>4</sub> -QS-8-RS-B

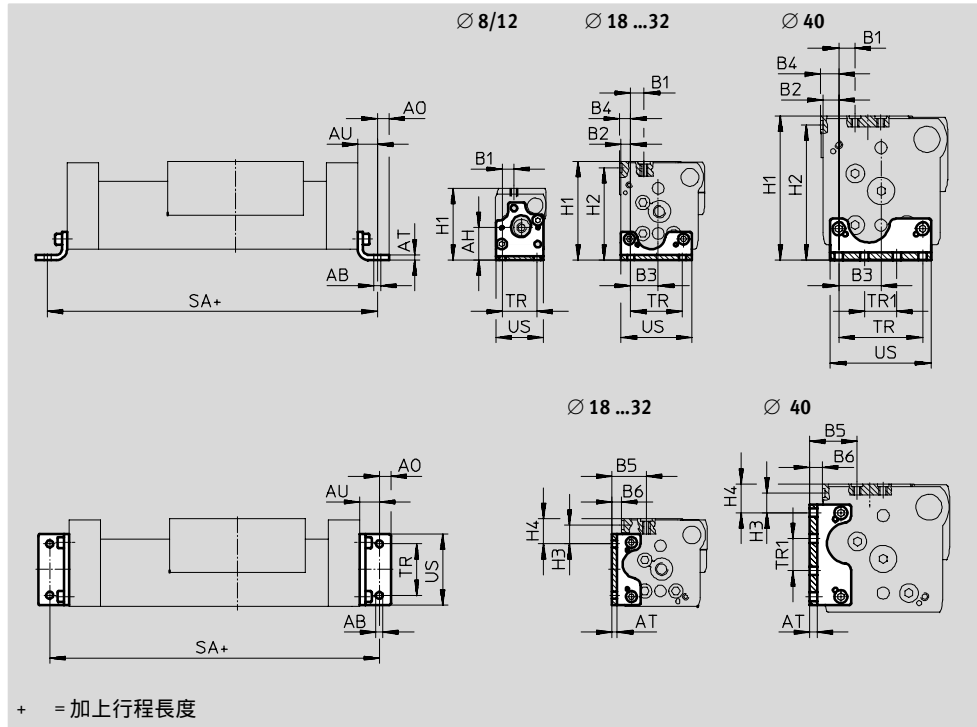
1) 所推薦的節流閥，該閥的上游連接氣管為1m。為確保最佳的節流功能和氣壓缸速度，若氣管長度偏差範圍在±50%內，應根據實際情況選擇流量稍大或稍小的節流閥。

# 直線驅動器 DGC



腳架安裝件 HPC  
(訂貨號:F)

材料:  
鍍鋅鋼



無桿氣缸  
機械組合

1.3

尺寸和訂貨資料									
適用直徑 Ø [mm]	AB Ø	AH	AO	AT	AU	B1		B2	B3
						G	GF/KF		
8	3.4	16.7	3	2	9	6	6	-	-
12	4.5	18.5	4.5	2	11.5	5.4	5.4	-	-
18	5.5	-	6.75	3	13.25	15	11.2	4.3	15.2
25	5.5	-	9	4	15	12.5	13.35	7.65	22.35
32	6.6	-	10	5	19	11.5	9	9	29.5
40	6.6	-	10	6	20	7.6	12.6	12.2	32.8

適用直徑 Ø [mm]	B4 GF/KF	B5		B6 GF/KF	H1		H2 GF/KF	H3 GF/KF
		G	GF/KF		G	GF/KF		
8	-	-	-	-	37	37	-	-
12	-	-	-	-	42.5	42.5	-	-
18	5.3	27	23.2	6.7	57.5	64	59.5	16.7
25	8.65	29.15	30	8	67	76.5	71.5	15
32	10.5	29.5	27	7.5	82	87.5	82.5	8
40	14.2	31.8	36.8	10	100	111.5	104.5	15.3

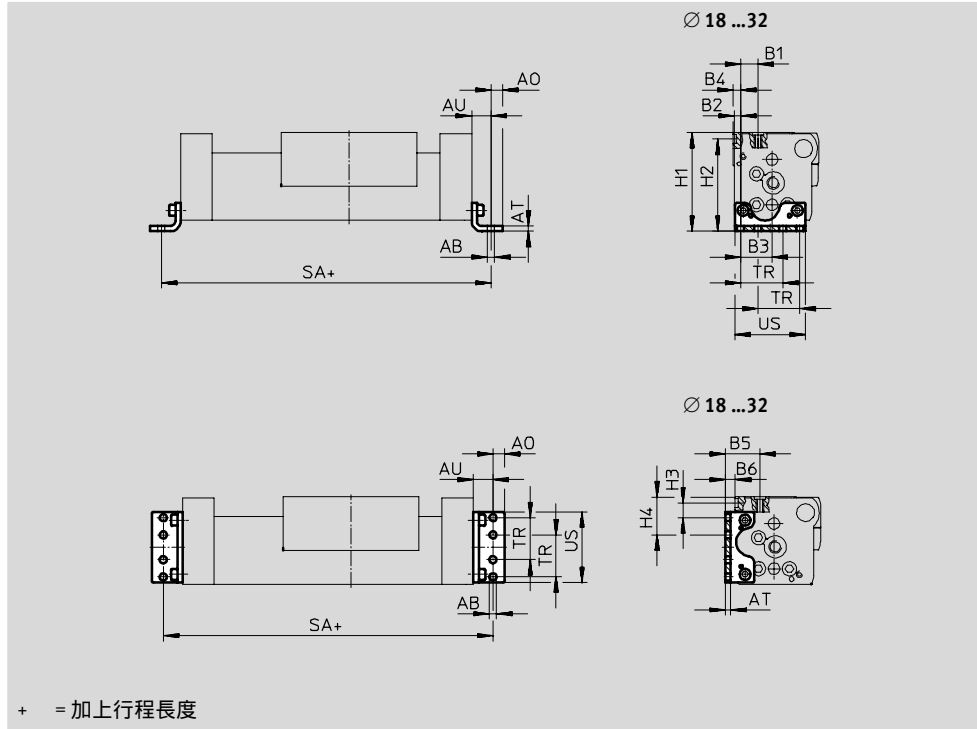
適用直徑 Ø [mm]	H4		SA +0.9/-0.2	TR ±0.1	TR1 ±0.1	US	重量 [g]	代號	型號
	G	GF/KF							
8	-	-	118	18	-	24.4	26	526 385	HPC-8
12	-	-	148	20	-	29.6	38	526 388	HPC-12
18	14.7	21.5	176	30	-	38.6	58	533 667	HPC-18
25	10.5	20	230	40	-	55	131	533 668	HPC-25
32	7.5	13	288	56.5	19.5	68	239	533 669	HPC-32
40	10.8	22.3	340	65	25	78	348	533 670	HPC-40

# 直線驅動器 DGC



腳架安裝件 HPC-S  
(用直線驅動器DGC-GF/-KF  
替換DGPL時)

材料:  
鍍鋅鋼



### 尺寸和訂貨資料

適用直徑 直徑 Ø [mm]	AB Ø	AO	AT	AU	B1	B2	B3	B4	B5	B6
18	5.5	4.75	3	13.25	12	3.5	15.6	4.5	24	7.5
25	5.5	6	3	13	16.25	4.75	24.25	5.75	29.5	7.5
32	6.6	7	4	17	9	9	29.5	10.5	27	7.5

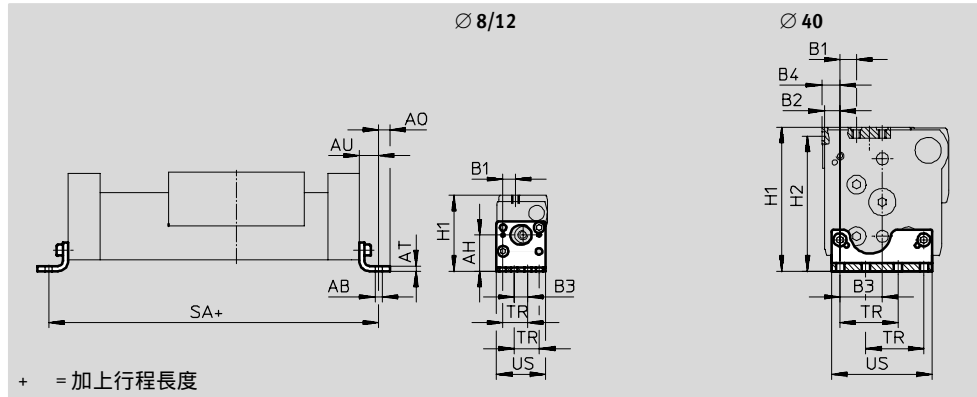
適用直徑 直徑 Ø [mm]	H1	H2	H3	H4	SA	TR	US	重量 [g]	代號	型號
18	64	59.5	16.7	28	176.5	±0.1	40	54.5	535 600	HPC-18-S
25	75.5	70.5	11.45	29.75	226	±0.1	55	89.5	535 601	HPC-25-S
32	87.5	82.5	8	31.5	284	±0.1	68	180	538 413	HPC-32-S

# 直線驅動器 DGC



腳架安裝件 HPC-S0  
(用直線驅動器DGC-GF/-KF  
替換DGPL時)

材料:  
鍍鋅鋼



尺寸和訂貨資料								
適用直徑 直徑 Ø [mm]	AB Ø	AH	AO	AT	AU	B1	B2	B3
8	3.4	18.7	3	2	9	6.5	-	7
12	3.4	23.5	3	2	9	9.3	-	9.4
40	6.6	-	8.5	5	17.5	12.5	12.3	32.7

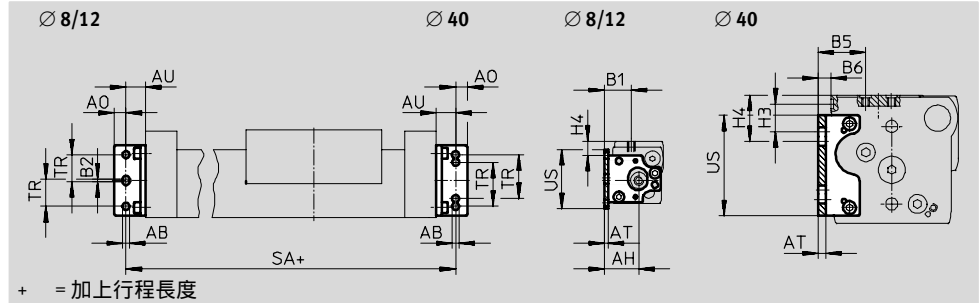
適用直徑 直徑 Ø [mm]	B4	H1	H2	SA +0.9/-0.2	TR ±0.1	US	重量 [g]	代號	型號
8	-	39	-	118	13	25.4	26	529 346	HPC-8-S0
12	-	47.5	-	143	18.6	33.8	42	529 348	HPC-12-S0
40	14.3	104.5	97.5	335	45	78	264	536 745	HPC-40-S0

# 直線驅動器 DGC



腳架安裝件 HPC- SH  
(用直線驅動器DGC-GF/-KF  
替換DGPL時)

材料:  
鍍鋅鋼



尺寸和訂貨資料								
適用直徑 $\varnothing$ [mm]	AB $\varnothing$	AH	AO	AT	AU	B1	B2	B5
8	3.4	17.8	3	2	9	13.8	1.5	-
12	3.4	21.1	3	2	9	16.5	1.4	-
40	6.6	-	8.5	5	17.5	-	-	36

適用直徑 $\varnothing$ [mm]	B6	H3	H4	SA +0.9/-0.2	TR $\pm 0.1$	US	重量 [g]	代號	型號
8	-	-	7.25	118	13	30.5	25	529 347	HPC-8-SH
12	-	-	4.5	143	18.6	41.8	41.5	529 349	HPC-12-SH
40	9.2	21.6	36	335	45	78	275	536 746	HPC-40-SH



# 直線驅動器 DGC



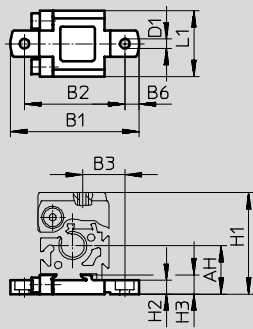
型材安裝件 MUC  
(訂貨號:M)

材料:  
高質合金鋼

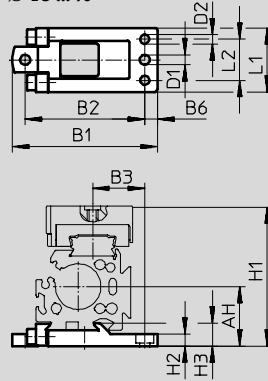
MUC-12



∅ 8/12

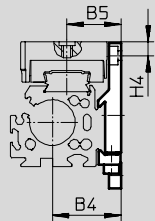


∅ 18 ...40

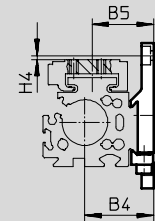


型材安裝件在缸筒上的位置  
可自由選擇。

∅ 18 ...40-GF/KF



∅ 18 ...40-G



尺寸和訂貨資料											
適用直徑 ∅ [mm]	AH	B1	B2 ±0.2	B3		B4	B5		B6	D1 ∅	D2 ∅
				G	GF/KF		G	GF/KF			
8	17.7	47	36.7	15.35	15.35	-	-	-	5.1	3.5	-
12	18.5	52.5	42.2	16.5	16.5	-	-	-	5.1	3.5	-
18	27.2	67.8	56	32.5	28.7	27.2	27	28.7	5.7	5.5	5
25	32.5	79.5	65.5	35.15	28.5	37.5	36.15	29.5	7	5.5	5
32	37.5	94	80	35	35	47.5	37	37	7	5.5	5
40	47	110.5	96	43	43	57	46.8	46.8	7	6.5	6

適用直徑 ∅ [mm]	H1		H2	H3	H4		L1	L2	重量 [g]	代號	型號
	G	GF/KF			G	GF/KF					
8	37	37	5	7	-	-	24	-	28	526 384	MUC-8
12	42.5	42.5	4.5	7	-	-	24	-	32	526 387	MUC-12
18	57.5	64	5.7	9.9	0.1	6.4	33	20.5	78	531 752	MUC-18
25	67	76.5	6.5	12.5	2.07	7.43	35	22.5	113	531 753	MUC-25
32	82	87.5	6.5	13	1.5	4	45	30	174	531 754	MUC-32
40	100	111.5	8.5	16	0.2	11.3	60	44	346	531 755	MUC-40

