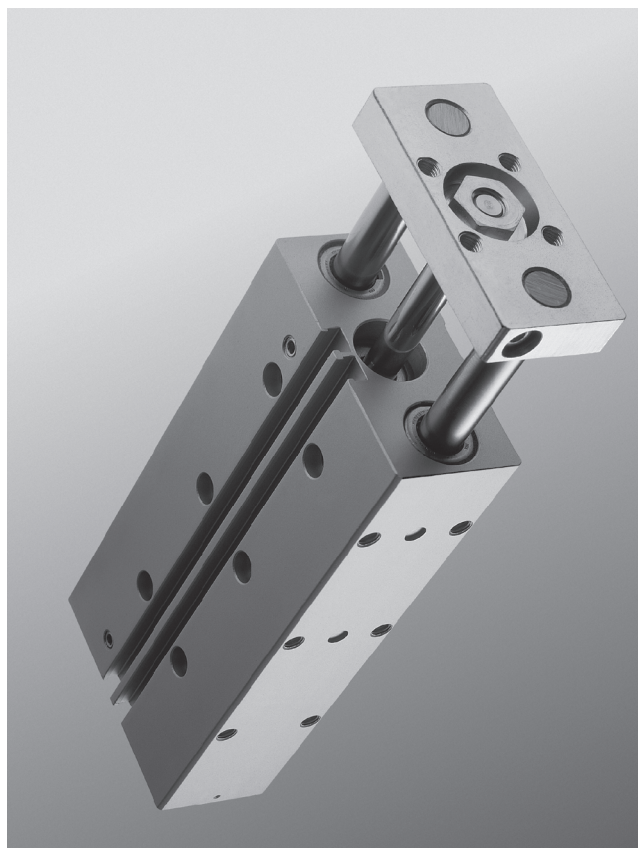


導桿氣壓缸 DFM



- 驅動器和導桿單元，整合在一個殼體內
- 結構堅固、動作精確
- 可承受較大的扭距和徑向力
- 備品服務
- 維修服務

詳細產品訊息
 → DVD-ROM 和 xdki.festo.com.tw

產品範圍概覽						
功能	設計特點	活塞直徑 Ø [mm]	行程 [mm]	作用力 [N]	多樣型	
					P	A
雙動	GF 滑動軸承導桿裝置	12, 16, 20, 25, 32, 40, 50, 63, 80, 100	10 ... 200	68 ... 4,712	■	■
	KF 迴圈滾珠軸承導桿裝置				■	■

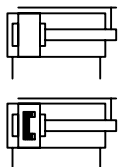
多樣型		
P	兩端具彈性緩衝環	A 位置感測

主要技術參數										
活塞直徑 Ø	12	16	20	25	32	40	50	63	80	100
連接口	M5	M5	M5	G $\frac{1}{8}$	G $\frac{1}{8}$	G $\frac{1}{8}$	G $\frac{1}{4}$	G $\frac{1}{4}$	G $\frac{3}{8}$	G $\frac{3}{8}$
抗扭轉	具連接板的導桿，具滑動軸承導桿裝置或迴圈滾珠軸承導桿裝置									

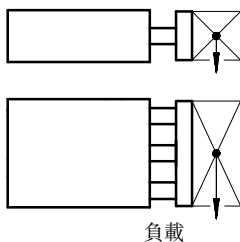
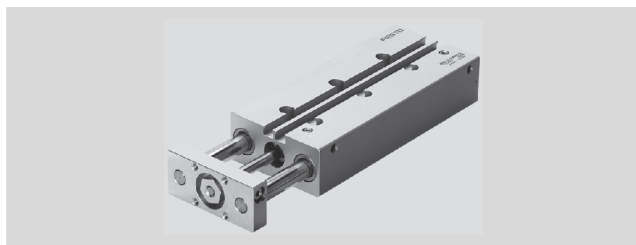
導桿氣壓缸 DFM

FESTO

技術參數



材料
 外殼, 端蓋: 陽極氧化鋁
 連接板: 鍍鋅鋼
 活塞桿, 導桿: 高質合金鋼
 密封件: 丁晴橡膠



技術資料		下載 CAD 資料 → xdki.festo.com.tw				
活塞直徑 Ø		12	16	20	25	32
緩衝形式		兩端具彈性緩衝環				
6 bar 時的理論值, 推力 [N]		68	121	188	295	482
6 bar 時的理論值, 回力 [N]		51	90	141	247	415
最大有效負載 ¹⁾	[N]	19 ... 28	24 ... 73	35 ... 110	84 ... 123	112 ... 188
扭距負載 ¹⁾	[Nm]	0.38 ... 0.65	0.55 ... 1.68	1.01 ... 3	2.85 ... 4.2	4.25 ... 7.3
最小行程時的長度	[mm]	59	60	75	93	101
寬度	[mm]	60	67	83	95	110
高度	[mm]	28	32	36	44	49

活塞直徑 Ø		40	50	63	80	100
緩衝形式		兩端具彈性緩衝環				
6 bar 時的理論值, 推力 [N]		754	1,178	1,870	3,016	4,712
6 bar 時的理論值, 回力 [N]		686	1,057	1,750	2,827	4,418
最大有效負載 ¹⁾	[N]	109 ... 180	168 ... 257	168 ... 257	220 ... 352	332 ... 568
扭距負載 ¹⁾	[Nm]	4.80 ... 7.90	9.30 ... 14.15	10.50 ... 15.90	17.10 ... 27.20	25.70 ... 53.40
行程為 0 mm 時的長度	[mm]	106	118	118	137	150
寬度	[mm]	120	148	162	200	240
高度	[mm]	54	64	78	92	112

1) 取決於行程長度。

工作條件												
活塞直徑 Ø		12	16	20	25	32	40	50	63	80	100	
工作壓力	[bar]	2 ... 10				1.5 ... 10			1 ... 10		0.5 ... 10	
環境溫度 ¹⁾	GF [°C]	-20 ... +80										
	KF [°C]	-5 ... +60										

1) 注意近接感測器的工作範圍。

導桿氣壓缸 DFM

訂貨代號

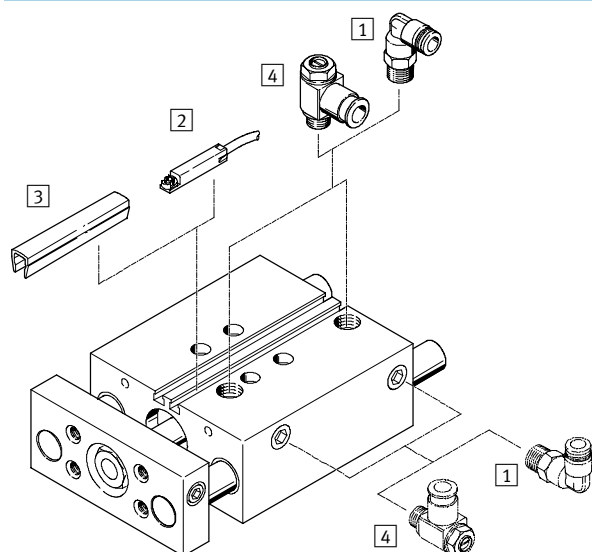
雙動

		DFM			P	A	
型號							
DFM	導桿氣壓缸						
活塞直徑 \varnothing [mm]							
	行程 [mm]						
12, 16	10, 20, 25, 30, 40, 50, 80, 100	10 ... 100					
20, 25	20, 25, 30, 40, 50, 80, 100	20 ... 100					
32	20, 25, 30, 40, 50, 80, 100, 125, 160, 200	20 ... 200					
40, 50, 63, 80, 100	25, 50, 80, 100, 125, 160, 200	25 ... 200					
緩衝形式							
P	兩端具彈性緩衝環						
位置感測							
A	通過近接感測器						
導桿裝置							
GF	滑動軸承導桿裝置						
KF	迴圈滾珠軸承導桿裝置						

訂貨實例:

DFM-12-10-P-A-GF

週邊元件概覽



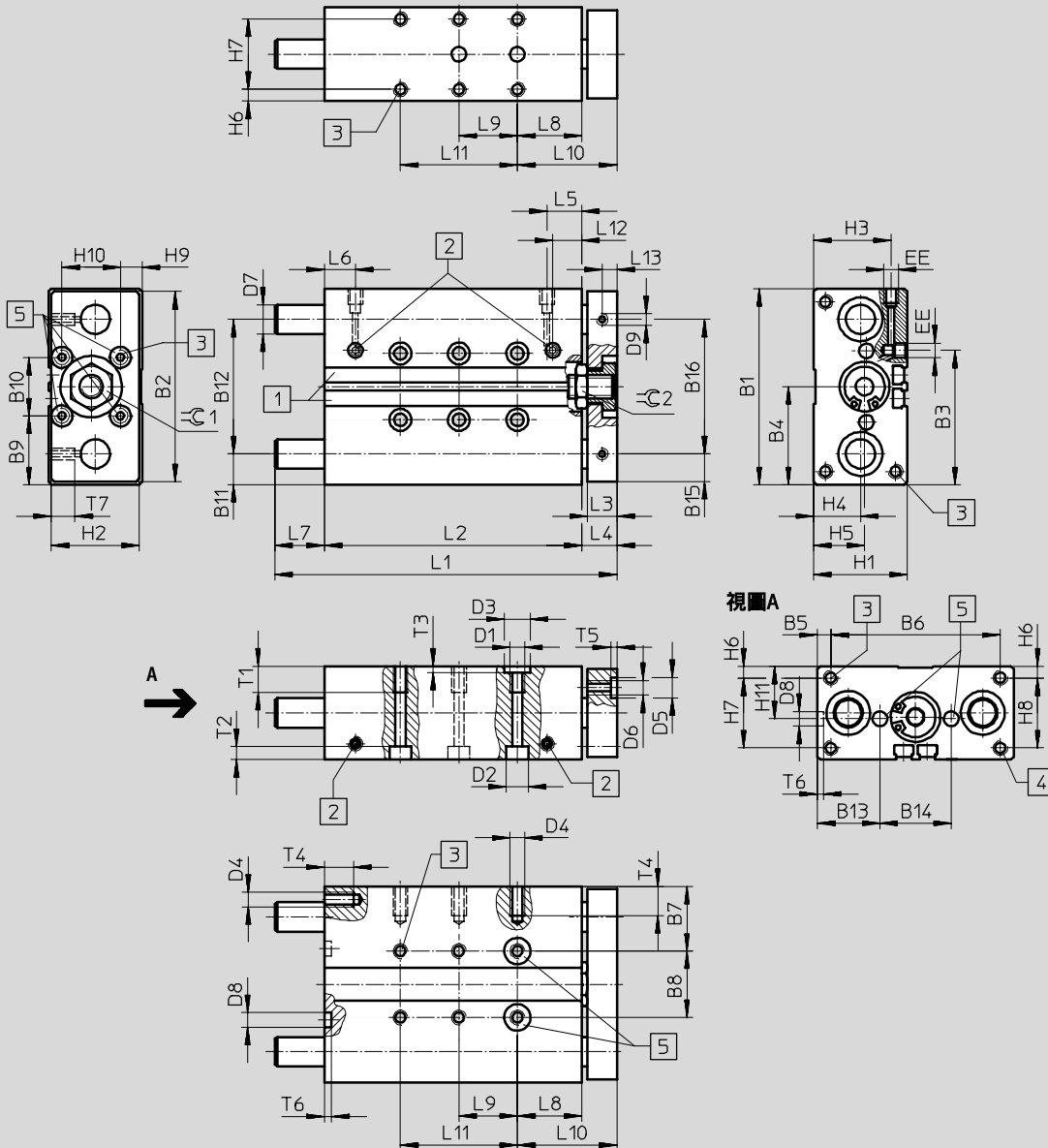
配件	→ 頁碼
1 快插接頭 QS	5-159
2 近接感測器 SME/SMT-8	1-184
3 溝槽蓋 ABP-5-S	1-184
4 單向節流閥 GRLA	1-184
- 定位套 ZBH	1-184
- 驅動器/驅動器接頭	2-75

導桿氣壓缸 DFM

尺寸

CAD 資料 → xdki.festo.com.tw

∅ 12 ... 16 mm



- 1 安裝溝槽，用於安裝近接感測器 SME-/SMT-8
- 2 供氣口，側面或上面可選
- 3 安裝螺紋
- 4 安裝螺紋 (不適用於∅ 12 ... 20)
- 5 定位孔距公差±0.02 mm (∅ 12和16 mm的產品在法蘭板上無定位孔)

導桿氣壓缸 DFM

FESTO

∅ [mm]	B1	B2	B3	B4	B5	B6	B7	B8	B9	B10	B11	B12	B13	B14	B15	B16	D1	D2 ∅	D3 ∅ H7	D4
12	60	58	42.4	30	4.5	51	20.5	19	20	20	9.5	41	19.5	21	8.5	41	M5	8	9	M4
16	67	65	45.9	33.5	4.5	58	22	23	23.5	20	10.5	46	21.3	24.4	-	-	M5	7.5	9	M5

∅ [mm]	D5 ∅ H7	D6	D7 ∅		D8 ∅ H7	D9	EE	H1	H2	H3	H4	H5	H6	H7	H8	H9	H10	H11
			GF	KF														
12	-	M4	10 _{h8}	8 _{h6}	5	M4	M5	28	26	24	14	14	4	20	-	4	20	14
16	-	M5	12 _{h8}	10 _{h6}	5	-	M5	32	30	26.5	16	17.4	4	24	-	7.4	20	16

∅ [mm]	行程 [mm]	L1	L2	L3	L4	L5	L6	L7	L8	L9	L10 ±0.1	L11
12	10	59	46	10	13	11.4	9.5	-	21	-	34	-
	20	69	56					-		-		
	25	74	61					-		20		-
	30	79	66					-		20		-
	40	89	76					6		20		-
	50	105	86					6		40		-
	80	135	116					6		40		-
	100	155	136					6		40		80
16	10	60	48	10	12	11.9	10.6	-	22	-	34	-
	20	70	58					-		-		
	25	75	63					-		20		-
	30	80	68					-		20		-
	40	107	78					17		20		-
	50	117	88					17		40		-
	80	147	118					17		40		-
	100	167	138					17		40		80

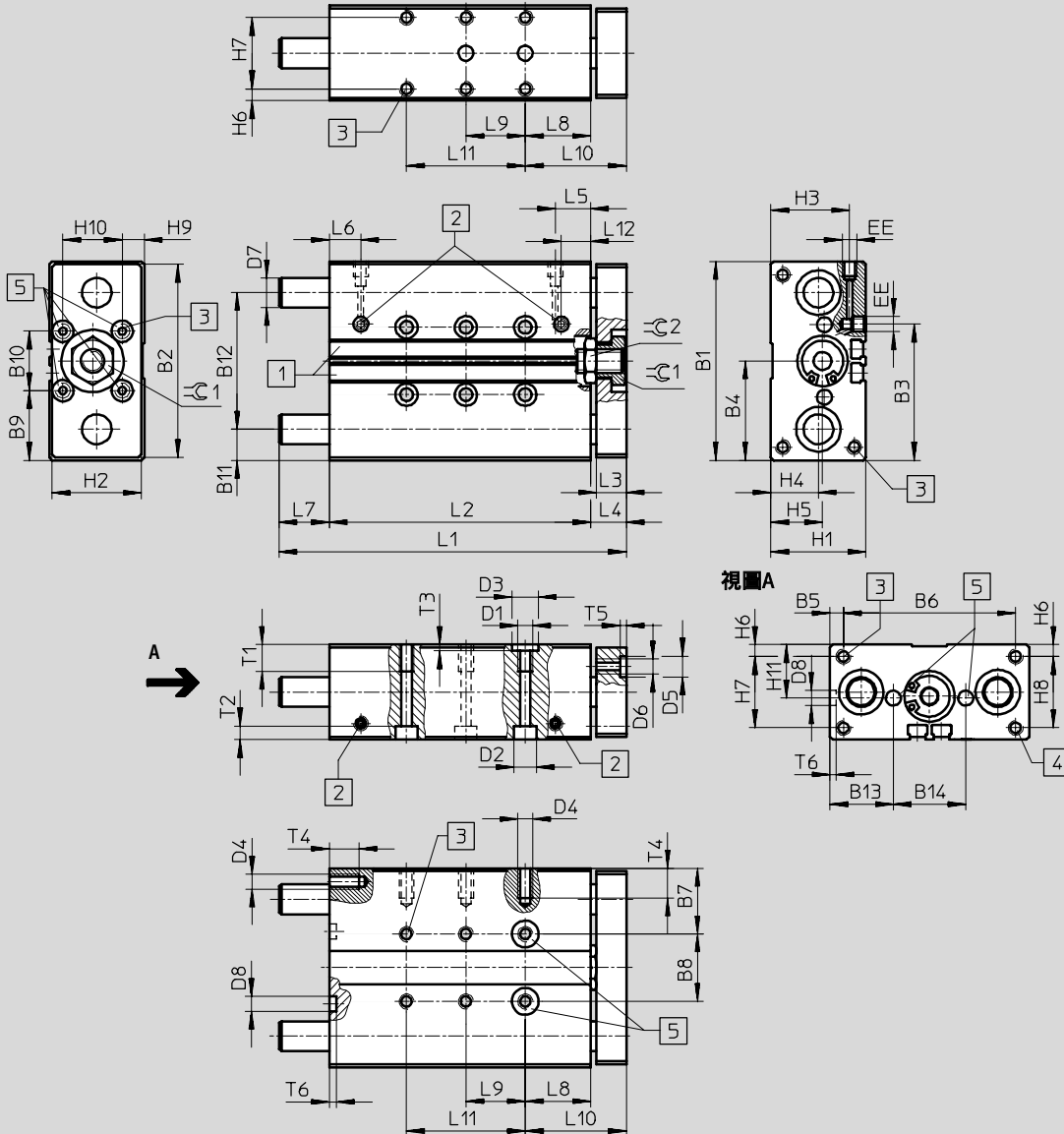
∅ [mm]	行程 [mm]	L12	L13	T1	T2	T3	T4	T5	T6	T7	≈ 1	≈ 2
12	10	11.4	5	9	9.4	2.1	8	-	1	8	10	10
	20											
	25											
	30											
	40											
	50											
	80											
100												
16	10	11.9	-	9	4.6	2.1	10	-	1	-	14	14
	20											
	25											
	30											
	40											
	50											
	80											
100												

直線導桿氣壓缸
導桿

1.6

尺寸
 $\varnothing 20 \dots 25 \text{ mm}$

CAD 資料 → xdki.festo.com.tw



- 1 安裝溝槽，用於安裝近接感測器 SME-/SMT-8
- 2 供氣口，側面或上面可選
- 3 安裝螺紋
- 4 安裝螺紋 (不適用於 $\varnothing 12 \dots 20$)
- 5 定位孔距公差0.02mm

注意

對於具有40mm及更長行程的導向驅動器FM-25 ...100，當該單元回縮到末端位置時，導桿會凸出到基本缸體外。如果將導向驅動器安裝到其端蓋上（一面貼著端蓋），那麼該端蓋表面應具有一個凹槽使導桿能自由運動。

導桿氣壓缸 DFM

FESTO

∅	B1	B2	B3	B4	B5	B6	B7	B8	B9	B10	B11	B12	B13	B14	D1	D2 ∅	D3 ∅ H7	D4
[mm]																		
20	83	81	53.6	41.5	6.5	70	26.5	30	26.5	30	12.5	58	26	31	M6	9	9	M5
25	95	93	70	47.5	15.5	64	30	35	27.5	40	13.5	68	29	37	M6	9	9	M6

∅	D5 ∅ H7	D6	D7 ∅		D8 ∅ H7	EE	H1	H2	H3	H4	H5	H6	H7	H8	H9	H10	H11
			GF	KF													
[mm]																	
20	9	M5	14 _{h8}	12 _{h6}	7	M5	36	34	29.5	17	17	4.5	27	-	7	20	18
25	9	M6	16 _{h8}	14 _{h6}	7	G ¹ / ₈	44	42	34.8	19	23.9	4.5	35	35	12	20	22

∅	行程	L1	L2	L3	L4	L5	L6	L7	L8	L9	L10	L11
[mm]	[mm]										±0.1	
20	20	75	61	12	14	14	10.5	-	26	-	40	-
	25	80	66					-		20		-
	30	85	71					-		20		-
	40	121	81					26		20		-
	50	131	91					26		40		-
	80	161	121					26		40		-
	100	181	141					26		40		80
25	20	93	65.6	12	14	17.5	9.5	13.4	26	-	40	-
	25	98	70.6					13.4		20		-
	30	103	75.6					13.4		20		-
	40	123	85.6					23.4		20		-
	50	133	95.6					23.4		40		-
	80	163	125.6					23.4		40		-
	100	183	145.6					23.4		40		80

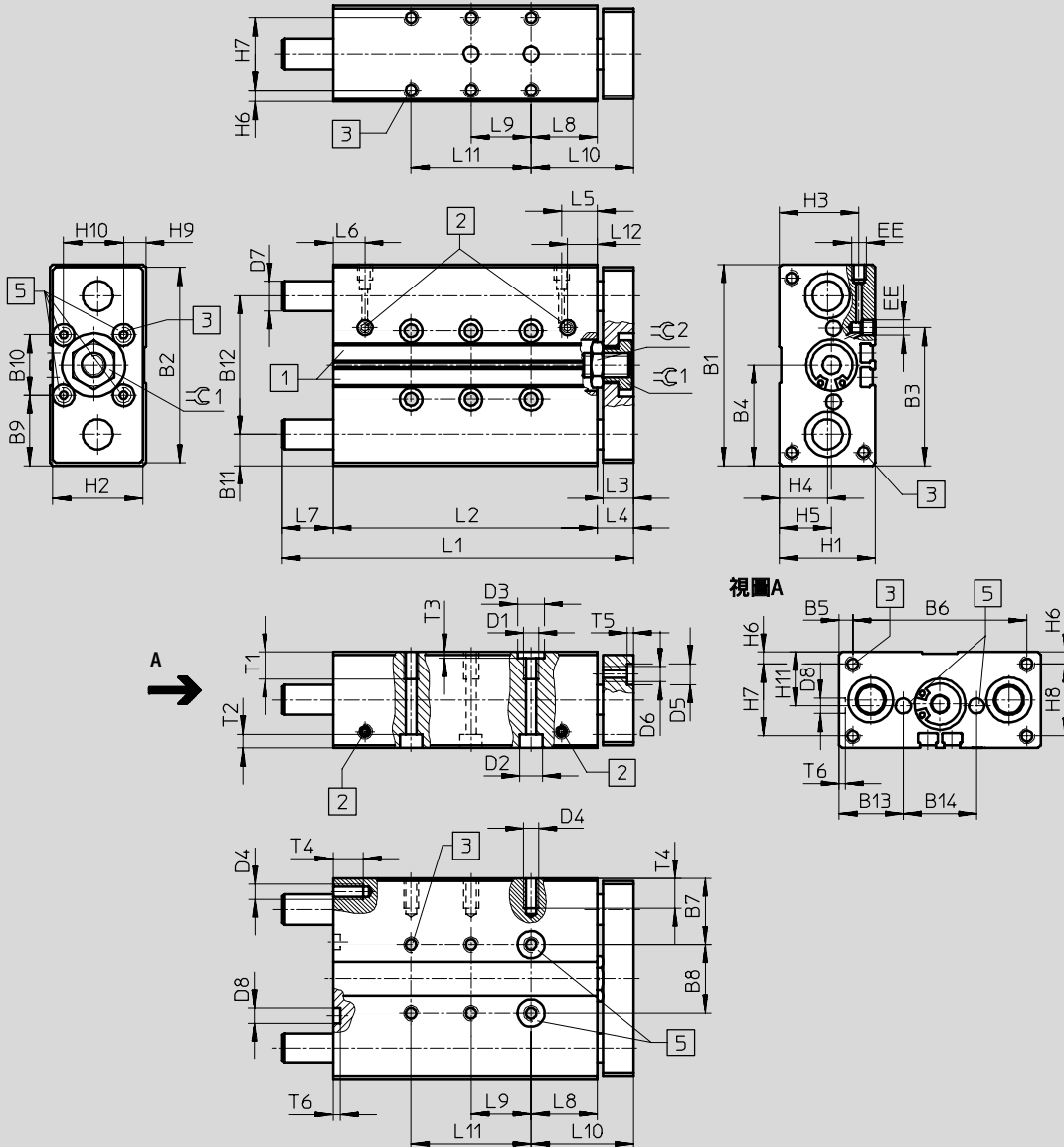
∅	行程	L12	T1	T2	T3	T4	T5	T6	≈ 1	≈ 2
[mm]	[mm]									
20	20	14	12	5.7	2.1	10	2.1	1.6	17	17
	25									
	30									
	40									
	50									
	80									
25	20	15	14	5.7	2.1	12	2.1	1.6	17	17
	25									
	30									
	40									
	50									
	80									

直線導桿氣壓缸

1.6

尺寸
 Ø 32 ...63 mm

CAD 資料 → xdk.festo.com.tw



- 1 安裝溝槽，用於安裝近接感測器 SME-/SMT-8
- 2 供氣口，側面或上面可選
- 3 安裝螺紋
- 5 定位孔距公差0.02mm

注意

對於具有40mm及更長行程的導桿驅動器FM-25 ...100，當該單元回縮到末端位置時，導桿會凸出到基本缸體外。如果將導桿驅動器安裝到其端蓋上（一面貼著端蓋），那麼該端蓋表面應具有一個凹槽使導桿能自由運動。

導桿氣壓缸 DFM

FESTO

∅	B1	B2	B3	B4	B5	B6	B7	B8	B9	B10	B11	B12	B13	B14	D1	D2 ∅	D3 ∅ H7	D4
[mm]																		
32	110	108	81	55	20	70	33.5	43	35	40	16	78	32.5	45	M8	11	12	M6
40	120	118	94	60	15	90	34.5	51	35	50	16	88	32.5	55	M8	11	12	M8
50	148	146	116.5	74	19	110	42	64	44	60	19	110	40	68	M8	11	12	M8
63	162	160	139	81	9	144	41	80	41	80	18.4	125	39.5	83	M10	15	12	M10

∅	D5 ∅ H7	D6	D7 ∅		D8 ∅ H7	EE	H1	H2	H3	H4	H5	H6	H7	H8	H9	H10	H11
			GF	KF													
[mm]																	
32	9	M6	20 _{h8}	16 _{h6}	9	G $\frac{1}{8}$	49	47	38.5	22	23.5	6	37	37	8.5	30	24.5
40	9	M6	20 _{h8}	16 _{h6}	9	G $\frac{1}{8}$	54	52	40.5	24	25	6	42	42	10	30	27
50	12	M8	25 _{h8}	20 _{h6}	12	G $\frac{1}{4}$	64	62	50.5	29.5	29.7	7	50	50	12	40	32
63	12	M8	25 _{h8}	20 _{h6}	12	G $\frac{1}{4}$	78	76	55	32	36.8	9	60	60	19	40	39

∅	行程	L1	L2	L3	L4	L5	L6	L7	L8	L9	L10	L11	L12	T1	T2	T3	T4	T5	T6	≈C1	≈C2
[mm]	[mm]										+0.1										
32	20	101	68	14	16	17	12	17	29	-	45	-	17	15	6.8	2.6	12	2.1	2.1	17	22
	25	106	73					17		20		-									
	30	111	78					17		20		-									
	40	121	88					17		20		-									
	50	131	98					17		40		-									
	80	179	128					35		40		-									
	100	199	148					35		40		80									
	125	244	173					55		40		80									
	160	279	208					55		40		120									
	200	319	248					55		40		160									
40	25	106	76	14	16	17.8	13.1	14	29	20	45	-	17.8	15	6.8	2.6	16	2.1	2.1	17	22
	50	131	101					14		40		-									
	80	179	131					32		40		-									
	100	199	151					32		40		80									
	125	244	176					52		40		80									
	160	279	211					52		40		120									
	200	319	251					52		40		160									
50	25	118	77	16	18	17.8	14.2	23	32	20	50	-	17.8	15	6.8	2.6	16	2.6	2.6	19	24
	50	143	102					23		40		-									
	80	194	132					44		40		-									
	100	214	152					44		40		80									
	125	259	177					64		40		80									
	160	294	212					64		40		120									
	200	334	252					64		40		160									
63	25	118	83	16	18	18.5	14.8	17	32	20	50	-	18.5	20	9	2.6	20	2.6	2.6	19	24
	50	143	108					17		40		-									
	80	194	138					38		40		80									
	100	214	158					38		40		80									
	125	259	183					58		40		120									
	160	294	218					58		40		160									
	200	334	258					58		40		200									

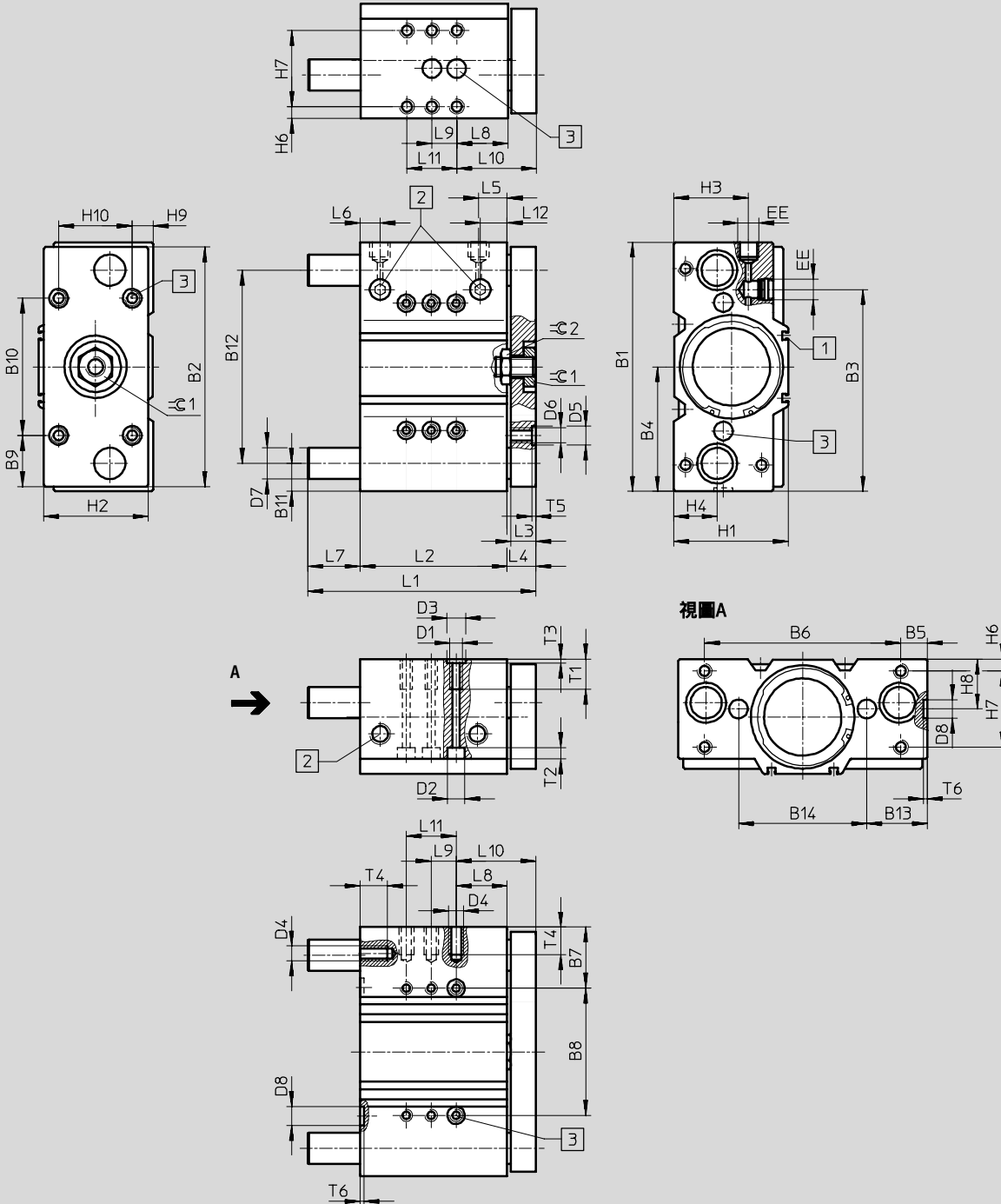
直線導桿氣壓缸
導桿

1.6

尺寸

Ø 80 ... 100 mm

CAD 資料 → xdki.festo.com.tw



- 1 安裝溝槽，用於安裝近接感測器 SME-/SMT-8
- 2 供氣口，側面或上面可選
- 3 定位孔距公差0.02mm

注意

對於具有40mm及更長行程的導向驅動器FM-25 ... 100，當該單元回縮到末端位置時，導桿會凸出到基本缸體外。如果將導向驅

動器安裝到其端蓋上（一面貼著端蓋），那麼該端蓋表面應具有一個凹槽使導桿能自由運動。

導桿氣壓缸 DFM

FESTO

∅ [mm]	B1	B2	B3	B4	B5	B6	B7	B8	B9	B10	B11	B12	B13	B14	D1	D2 ∅	D3 ∅ H7
80	200	192	162.5	100	21.5	157	48.5	103	41	110	22.5	155	48.5	103	M10	15	12
100	240	232	201	120	21	198	54	132	56	120	26	188	57	126	M12	18	15

∅ [mm]	D4	D5 ∅ H7	D6	D7 ∅		D8 ∅ H7	EE	H1	H2	H3	H4	H6	H7	H8	H9	H10
				GF	KF											
80	M10	12	M10	30 _{h8}	25 _{h6}	12	G ³ / ₈	92	84	61	35	9	62	40	16	60
100	M12	15	M12	35 _{h8}	30 _{h6}	15	G ³ / ₈	112	104	66	39.5	10	68	44	16	80

∅ [mm]	行程 [mm]	L1	L2	L3	L4	L5	L6	L7	L8	L9	L10 ±0.1	L11	L12	T1	T2	T3	T4	T5	T6	≈C1	≈C2
	50	183	118	42	40	-															
	80	243	148	72	40	-															
	100	263	168	72	40	80															
	125	288	193	72	40	80															
	160	323	228	72	40	120															
	200	363	268	72	40	160															
100	25	150	109	20	23	29	20	18	13	40	36	-	29	25	11	3.1	24	3.1	3.1	32	30
	50	197	134					40		40		80									
	80	257	164					70		40		80									
	100	277	184					70		40		120									
	125	302	209					70		40		160									
	160	337	244					70		40		160									
	200	377	284					70		40		200									

直線導桿氣壓缸
導桿

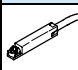
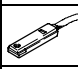
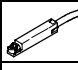
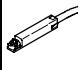
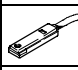
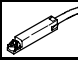
1.6





導桿氣壓缸 DFM


FESTO

定位套，包括在供貨範圍內			
適用直徑 ∅	定位套 ¹⁾		
	用於外殼	用於連接板	
	12	2x ZBH-5, 2x ZBH-9	—
	16	2x ZBH-5, 2x ZBH-9	—
	20	2x ZBH-7, 2x ZBH-9	2x ZBH-9
	25	2x ZBH-7, 2x ZBH-9	2x ZBH-9
	32	2x ZBH-7, 2x ZBH-9	2x ZBH-9
	40	2x ZBH-7, 2x ZBH-9	2x ZBH-9
	50	2x ZBH-12	2x ZBH-12
	63	2x ZBH-12	2x ZBH-12
	80	2x ZBH-12	2x ZBH-12
	100	2x ZBH-15	2x ZBH-15

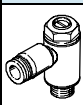
1) 再次訂購時的包裝單元數量為10。

訂貨資料 - 近接感測器，用於8號溝槽		技術參數 → 4-186
型號		
N/O 觸點，抗磁干擾		
	SMT-8F-PS-24V-K2,5-OE	
	SMT-8F-NS-24V-K2,5-OE	
	SMT-8F-ZS-24V-K2,5-OE	
	SMT-8F-PS-24V-K0,3-M8D	
	SMT-8F-NS-24V-K0,3-M8D	
	SMT-8F-PS-24V-K0,3-M12	
	SMT-8-PS-K-LED-24-B	
	SMT-8-PS-S-LED-24-B	
N/C 觸點，抗磁干擾		
	SMT-8F-PO-24V-K7,5-OE	
N/O 觸點，磁簧開關		
	SME-8F-DS-24V-K2,5-OE	
	SME-8F-DS-24V-K5,0-OE	
	SME-8F-ZS-24V-K2,5-OE	
	SME-8F-DS-24V-K0,3-M8D	
	SME-8-K-LED-24	
	SME-8-S-LED-24	
N/C 觸點，磁簧開關		
	SME-8F-DO-24V-K7,5-OE	

訂貨資料 - 具電纜插座		技術參數 → 4-273
型號		
直式插座		
	SIM-M8-3GD-2,5-PU	
	SIM-M8-3GD-5-PU	
	SIM-M12-3GD-2,5-PU	
	SIM-M12-3GD-5-PU	
直角式插座		
	SIM-M8-3WD-2,5-PU	
	SIM-M8-3WD-5-PU	
	SIM-M12-3WD-2,5-PU	
	SIM-M12-3WD-5-PU	

訂貨資料	
型號	
溝槽蓋 ¹⁾	
	ABP-5-S

1) 包裝單元的數量為 2 x 0.5 m。

訂貨資料 - 單向節流閥，用於排氣節流控制 ¹⁾				
功能	適用直徑 ∅	介面		型號
		螺紋	外徑 ∅	
具金屬調整螺絲				
	12, 16, 20	M5	3	GRLA-M5-QS-3-D
	25	G ¹ / ₈	3	GRLA- ¹ / ₈ -QS-3-D
	32	G ¹ / ₈	4	GRLA- ¹ / ₈ -QS-4-D
	40	G ¹ / ₈	6	GRLA- ¹ / ₈ -QS-6-D
	50, 63	G ¹ / ₄	6	GRLA- ¹ / ₄ -QS-6-D
	80, 100	G ³ / ₈	8	GRLA- ³ / ₈ -QS-8-D

1) 所推薦的節流閥，該閥的上游連接氣管為1m。為確保最佳的節流功能和氣壓缸速度，若氣管長度偏差範圍在±50%內，應根據實際情況選擇流量稍大或稍小的節流閥。

導桿氣壓缸 DFM-B

FESTO



- 驅動器和導桿單元，整合在一個殼體內
- 結構堅固、動作精確
- 可承受較大的扭距和徑向力
- 多種產品
- 緩衝類型，適用於更短的循環時間
- 備品服務
- 維修服務

詳細產品訊息

→ DVD-ROM 和 xdki.festo.com.tw

產品範圍概覽

功能	設計特點	活塞直徑 Ø [mm]	行程 [mm]	作用力 [N]	多樣型					
					P	PPV	YSRW	A	AJ	EJ
雙動	GF 滑動軸承導桿裝置	12, 16, 20, 25, 32, 40, 50, 63	10 ... 400	68 ... 1,870	■	■	—	■	■	■
	KF 迴圈滾珠軸承導向裝置				■	■	■	■	■	■

多樣型

P	兩端具彈性緩衝環	YSRW	液壓緩衝器，自調節	AJ	末端位置精確調節，伸出末端位置
PPV	兩端具可調緩衝器	A	位置感測	EJ	末端位置精確調節，縮回末端位置

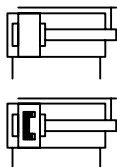
主要技術參數

活塞直徑 Ø	12	16	20	25	32	40	50	63
連接口	M5	M5	M5	G $\frac{1}{8}$	G $\frac{1}{8}$	G $\frac{1}{8}$	G $\frac{1}{4}$	G $\frac{1}{4}$
抗扭轉	具連接板的導桿，具滑動軸承導桿裝置或迴圈滾珠軸承導桿裝置							

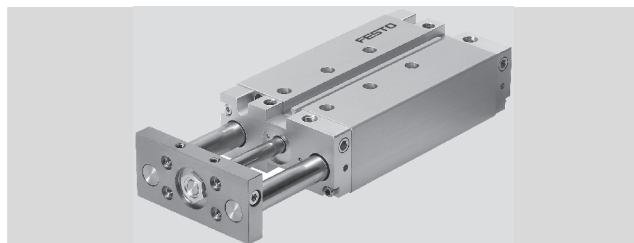
導桿氣壓缸 DFM-B



技術參數

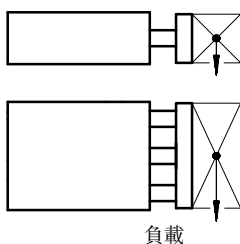


材料
 外殼，端蓋: 陽極氧化鋁
 連接板: 鍍鋅鋼
 活塞桿，導桿: 高質合金鋼
 密封件: 丁晴橡膠



注意

與DFM和P緩衝器的組合相比，DFM-B和PPV或YSRW緩衝器的組合，能進一步縮短循環時間，提高負載能力。



技術資料		下載 CAD 資料 → xdki.festo.com.tw			
活塞直徑 Ø		12	16	20	25
緩衝形式		兩端具彈性緩衝環			
	—	兩端具可調緩衝器			
	—	—	液壓緩衝器，自調節，漸進式		
6 bar 時的理論值，推力	P, PPV, YSRW, EJ [N]	68	121	188	295
	AJ, AJ+EJ [N]	51	90	141	247
6 bar 時的理論值，回力	[N]	51	90	141	247
最大有效負載 ¹⁾	[N]	13 ... 53	17 ... 95	29 ... 110	32 ... 121
扭距負載 ¹⁾	[Nm]	0.25 ... 1.1	0.40 ... 2.2	0.85 ... 3.2	1.10 ... 4.2
行程為 0 mm 時的長度	[mm]	74	80	105	111
寬度	[mm]	60	67	83	95
高度	[mm]	28	32	36	44

活塞直徑 Ø		32	40	50	63
緩衝形式		兩端具彈性緩衝環			
		兩端具可調緩衝器			
		液壓緩衝器，自調節，漸進式			
6 bar 時的理論值，推力	P, PPV, YSRW, EJ [N]	482	754	1,178	1,870
	AJ, AJ+EJ [N]	415	686	1,057	1,750
6 bar 時的理論值，回力	[N]	415	686	1,057	1,750
最大有效負載 ¹⁾	[N]	78 ... 188	78 ... 180	105 ... 257	105 ... 257
扭距負載 ¹⁾	[Nm]	3.90 ... 7.3	4.40 ... 7.9	7.17 ... 14.15	8.15 ... 15.9
行程為 0 mm 時的長度	[mm]	118	123	137	137
寬度	[mm]	110	120	148	162
高度	[mm]	49	54	64	78

1) 取決於行程長度。

工作條件									
活塞直徑 Ø		12	16	20	25	32	40	50	63
工作壓力	[bar]	2 ... 10			1.5 ... 10			1 ... 10	
環境溫度 ¹⁾	GF	[°C]	-20 ... +80						
	KF	[°C]	-5 ... +60						
	YSRW	[°C]	0 ... +60						

1) 注意近接感測器的工作範圍。

導桿氣壓缸 DFM-B

訂貨代號

雙動

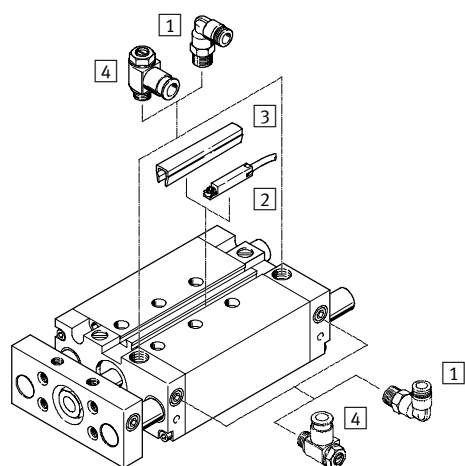
DFM		—	—	B	—	A	—
型號							
DFM	導桿氣壓缸						
活塞直徑 Ø [mm]							
	行程 [mm]						
12, 16	10, 20, 25, 30, 40, 50, 80, 100, 125, 160, 200	10 ... 200					
20, 25, 32	20, 25, 30, 40, 50, 80, 100, 125, 160, 200, 250, 320, 400	20 ... 400					
40, 50, 63	25, 50, 80, 100, 125, 160, 200, 250, 320, 400	25 ... 400					
系列							
B	B 系列						
緩衝形式							
P	兩端具彈性緩衝環						
PPV	兩端具可調緩衝器 ¹						
YSRW	液壓緩衝器，自調節，漸進式 ²						
位置感測							
A	通過近接感測器						
導桿裝置							
GF	滑動軸承導桿裝置 ³						
KF	迴圈滾珠軸承導桿裝置						
精確調節							
AJ	伸出末端位置						
EJ	縮回末端位置 ²						

- ¹ 不適用於活塞直徑 Ø12 mm 的產品。
- ² 不適用於活塞直徑 Ø12 和 16 mm 的產品。
- ³ 不適用於液壓緩衝器 YSRW。

訂貨實例:

DFM-25-100-B-PPV-A-KF-AJ

週邊元件概覽



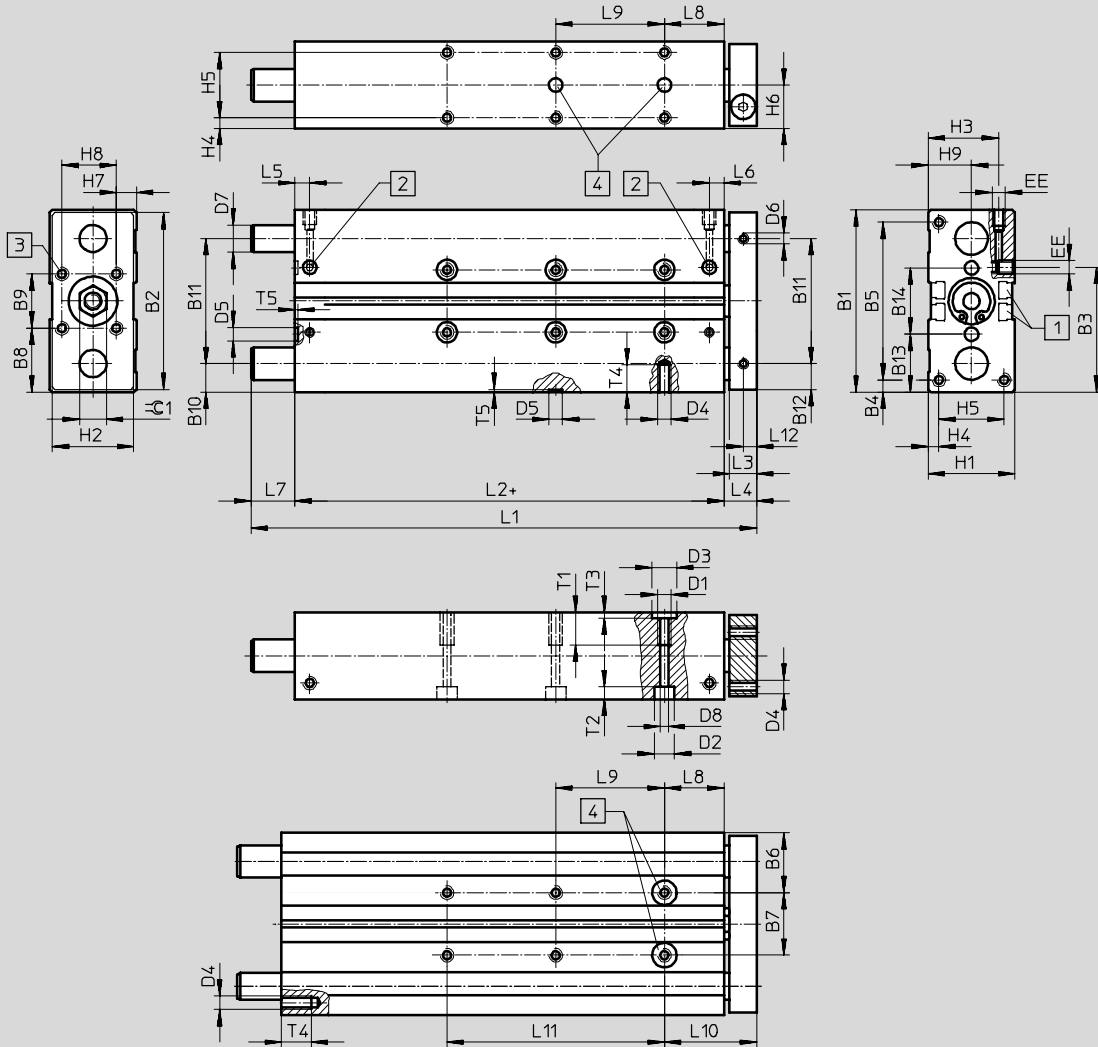
配件	→ 頁碼
¹ 快插接頭 QS	5-159
² 近接感測器 SME/SMT-8	1-188
³ 溝槽蓋 ABP-5-S	1-188
⁴ 單向節流閥 GRLA	1-188
— 定位套 ZBH	1-188
— 驅動器/驅動器接頭	2-75

導桿氣壓缸 DFM-B

尺寸

Ø 12 ... 16 mm

CAD 資料 → xdki.festo.com.tw



- 1 安裝溝槽，用於安裝近接感測器 SME-/SMT-8
 - 2 供氣口，側面或上面可選
 - 3 安裝螺紋
 - 4 定位孔
- + = 加上行程長度

導桿氣壓缸 DFM-B

∅	B1	B2	B3	B4	B5	B6	B7	B8	B9	B10	B11	B12	B13	B14	D1	D2
[mm]							±0.02 ¹⁾							±0.02 ¹⁾		∅
12	60	58	40.7	4.5	51	20.5	19	20	20	9.5	41	8.5	19.5	21	M5	8
16	67	65	45	4.5	58	22	23	23.5	20	10.5	46	9.5	21.3	24.4	M5	7.5

1) 定位孔之間的公差

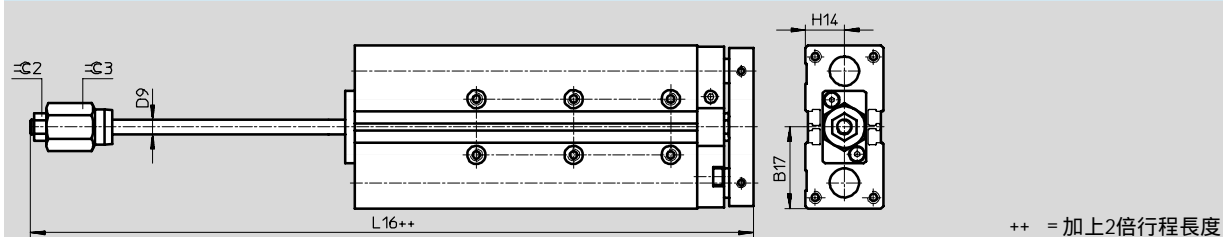
∅	D3 ∅	D4	D5 ∅	D6 ∅	D7 ∅		D8 ∅	EE	H1	H2	H3	H4	H5	H6	H7	H8
					GF	KF										
[mm]	H7		H7				H7									
12	9	M4	5	M4	10	8	4.3	M5	28	26	24	4	20	14	4	20
16	9	M5	5	M4	12	10	4.3	M5	32	30	26.5	4	24	16	7.4	20

∅	H9	L2	L3	L4	L5	L6	L8	L10	L12	T1	T2	T3	T4	T5	≈ 1
[mm]															
12	14	40	10	13	14.8	11.2	21	34	5	10	9.4	2.1	8	1	10
16	16	58	10	12	9.8	9.3	22	34	5	12	4.6	2.1	10	1	10

行程	∅ [mm]							
	12				16			
[mm]	L1	L7	L9 ±0.02 ¹⁾	L11	L1	L7	L9 ±0.02 ¹⁾	L11
10	74	11	-	-	80	-	-	-
20	84	11	-	-	90	-	-	-
25	89	11	20	-	95	-	20	-
30	94	11	20	-	100	-	20	-
40	104	11	20	-	110	-	20	-
50	114	11	40	-	120	-	40	-
80	144	11	40	-	150	-	40	-
100	164	11	40	80	170	-	40	80
125	230	52	40	80	229	34	40	80
160	265	52	40	120	264	34	40	120
200	305	52	40	160	304	34	40	160

1) 定位孔之間的公差

AJ - 精確行程調節器，伸出末端位置
∅ 12 ... 16 mm



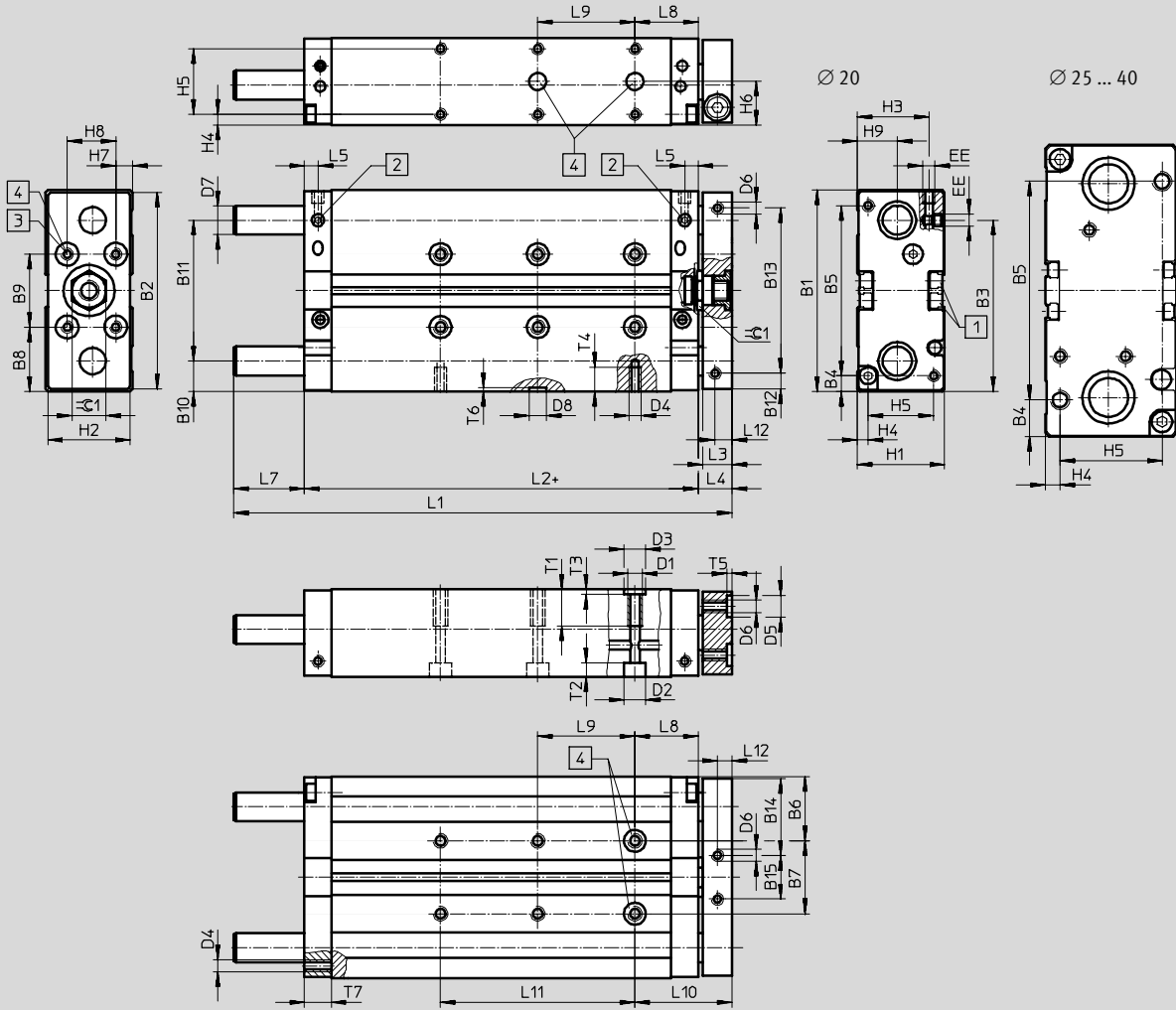
∅	B17	D9 ∅	H14	L16	≈ 2	≈ 3
[mm]						
12	30.5	6	14	90.6	10	17
16	33.5	6	16	107.9	10	17

導桿氣壓缸 DFM-B

尺寸

CAD 資料 → xdki.festo.com.tw

∅ 20 ... 40 mm



- 1 安裝溝槽，用於安裝近接感測器 SME-/SMT-8
 - 2 供氣口，側面或上面可選
 - 3 安裝螺紋
 - 4 定位孔
- + = 加上行程長度

注意

對於導向驅動器 DFM-20 ... 40-B 來說，當該單元在縮回末端位置上時，導桿凸出到基本缸體外。如果將導向驅動器安裝到其端蓋上（一面貼著端蓋），那麼該端蓋表面應具有一個凹槽使導桿能自由運動。
 特例: DFM- 40- ...-B, 行程長度 20, 30 和 40mm。

導桿氣壓缸 DFM-B

∅	B1	B2	B3	B4	B5	B6	B7	B8	B9	B10	B11	B12	B13	B14	B15	D1	D2
[mm]							±0.02 ¹⁾		±0.02 ¹⁾								∅
20	83	81	70.5	6.5	70	26.5	30	26.5	30	12.5	58	6.5	68	31.5	18	M6	9
25	95	93	67	15.5	64	30	35	27.5	40	13.5	68	13.5	68	32.5	28	M6	9
32	110	108	77	20	70	33.5	43	35	40	16	78	16	78	41	26	M8	11
40	120	118	86	15	90	34.5	51	35	50	16	88	15	88	41	36	M8	11

1) 定位孔之間的公差

∅	D3 ∅ H7	D4	D5 ∅ H7	D6 ∅	D7 ∅		D8 ∅ H7	EE	H1	H2	H3	H4	H5	H6	H7	H8
					GF	KF										
20	9	M5	9	M5	14	12	7	M5	36	34	29.5	4.5	27	18	7	20
25	9	M6	9	M6	16	14	7	G ¹ / ₈	44	42	34.8	4.5	35	22	12	20
32	12	M6	9	M6	20	16	9	G ¹ / ₈	49	47	39	6	37	24.5	8.5	30
40	12	M8	9	M6	20	16	9	G ¹ / ₈	54	52	41.5	6	42	27	10	30

∅	H9	L2	L3	L4	L5	L8	L10	L12	T1	T2	T3	T4	T5	T6	T7	≈ 1
[mm]																
20	16.5	62	12	14	5.5	26	40	6	15	5.7	2.1	10	2.1	1.6	11	14
25	19	70	12	14	8.5	26	40	6	15	5.7	2.1	12	2.1	1.6	15	17
32	21	75	14	16	8.5	29	45	7	20	6.8	2.6	11	2.1	2.1	15	17
40	26	76	14	16	8.5	29	45	7	20	6.8	2.6	16	2.1	2.1	15	17

行程	∅ [mm]															
	20				25				32				40			
[mm]	L1	L7	L9 ±0.02 ¹⁾	L11	L1	L7	L9 ±0.02 ¹⁾	L11	L1	L7	L9 ±0.02 ¹⁾	L11	L1	L7	L9 ±0.02 ¹⁾	L11
20	105	9	20	-	111	7	20	-	118	7	20	-	-	-	-	-
25	110	9	20	-	116	7	20	-	123	7	20	-	123	6	20	-
30	115	9	20	-	121	7	20	-	133	12	20	-	-	-	-	-
40	135	19	20	-	141	17	20	-	143	12	20	-	-	-	-	-
50	145	19	40	-	151	17	40	-	153	12	40	-	153	11	40	-
80	185	29	40	80	196	32	40	80	208	37	40	-	208	36	40	-
100	205	29	40	80	216	32	40	80	228	37	40	80	228	36	40	80
125	257	56	40	80	271	62	40	80	283	67	40	80	283	66	40	80
160	292	56	40	120	306	62	40	120	318	67	40	120	318	66	40	120
200	332	56	40	160	346	62	40	160	358	67	40	160	358	66	40	160
250	472	146	40	200	476	142	40	200	483	142	40	200	483	141	40	200
320	592	146	40	240	546	142	40	240	553	142	40	240	553	141	40	240
400	622	146	40	320	626	142	40	320	633	142	40	320	633	141	40	320

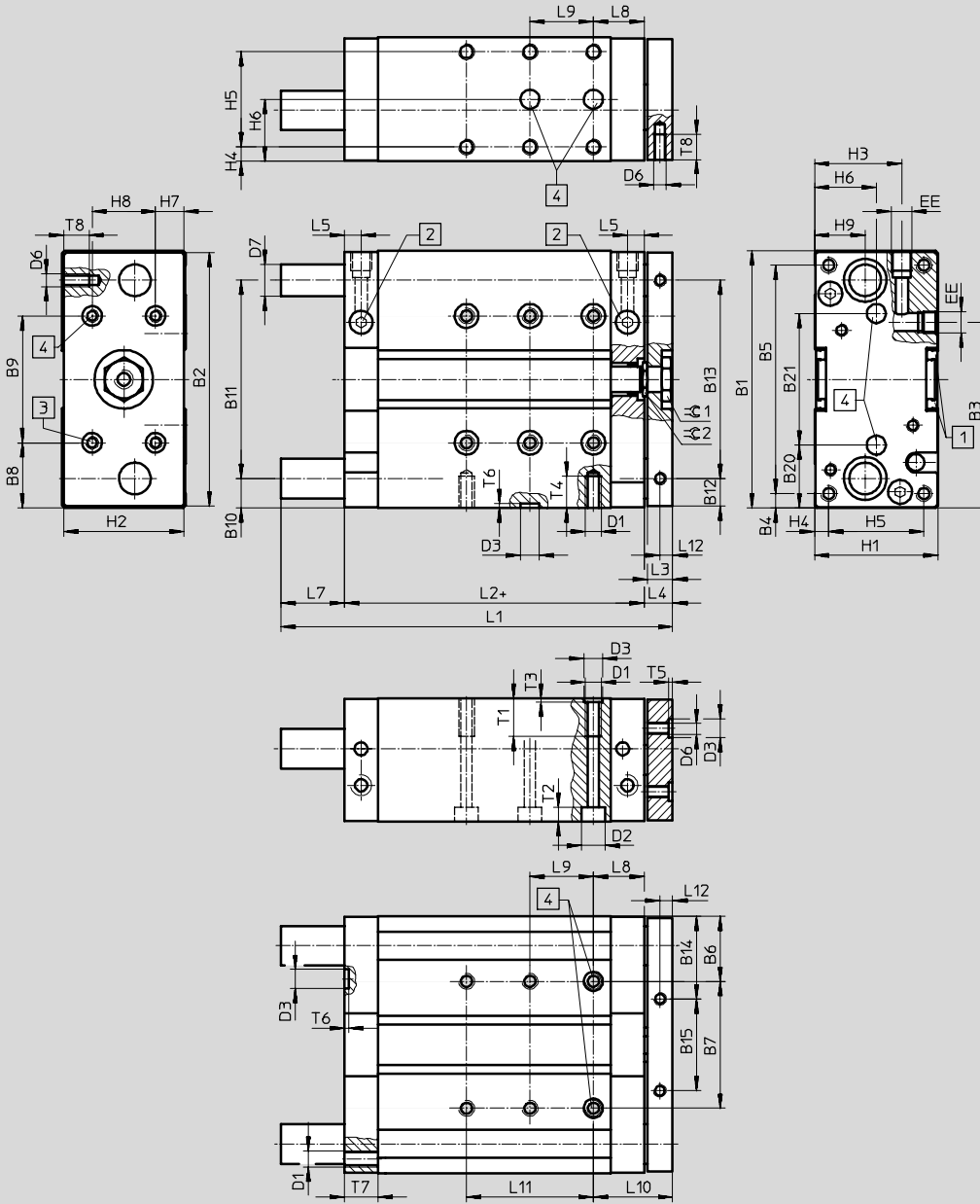
1) 定位孔之間的公差

導桿氣壓缸 DFM-B

尺寸

CAD 資料 → xdki.festo.com.tw

∅ 50 ... 63 mm



1 安裝溝槽，用於安裝近接感測器

2 供氣口，側面或上面可選

3 安裝螺紋

4 定位孔

+ = 加上行程長度

導桿氣壓缸 DFM-B

FESTO

∅	B1	B2	B3	B4	B5	B6	B7	B8	B9	B10	B11	B12	B13	B14	B15	B20	B21
[mm]							±0.02 ¹⁾		±0.02 ¹⁾								±0.02 ¹⁾
50	148	146	104.5	19	110	42	64	44	60	19	110	18	110	52	42	40	68
63	162	160	117	9	144	41	80	41	80	18.5	125	17.5	125	51	58	39.5	83

∅	D1	D2 ∅ H7	D3 ∅ H7	D6 ∅	D7 ∅		EE	H1	H2	H3	H4	H5	H6	H7	H8
					GF	KF									
[mm]															
50	M8	11	12	M8	25	20	G¼	64	62	48.5	7	50	32	12	40
63	M10	15	12	M8	25	20	G¼	78	76	55	9	60	39	19	40

∅	H9	L2	L3	L4	L5	L8	L10	L12	T1	T2	T3	T4	T5	T6	T7	T8	⊖ 1	⊖ 2
[mm]																		
50	29	88	16	18	10.5	32	50	8	20	9.8	2.6	16	2.6	2.6	21	16	24	19
63	32	89	16	18	10.5	32	50	8	24	9	2.6	20	2.6	2.6	21	16	24	19

行程	∅ [mm]							
	50				63			
	L1	L7	L9 ±0.02 ¹⁾	L11	L1	L7	L9 ±0.02 ¹⁾	L11
25	137	6	20	-	137	5	20	-
50	177	21	40		177	20	40	
80	227	41		80	227	40		40
100	247		62		120		247	
125	293	139		160		293	138	40
160	328		200		200	328		
200	368	240		240		368	138	40
250	495		320		320	495		
320	565	645		645		565	138	40
400	645					645		

1) 定位孔之間的公差

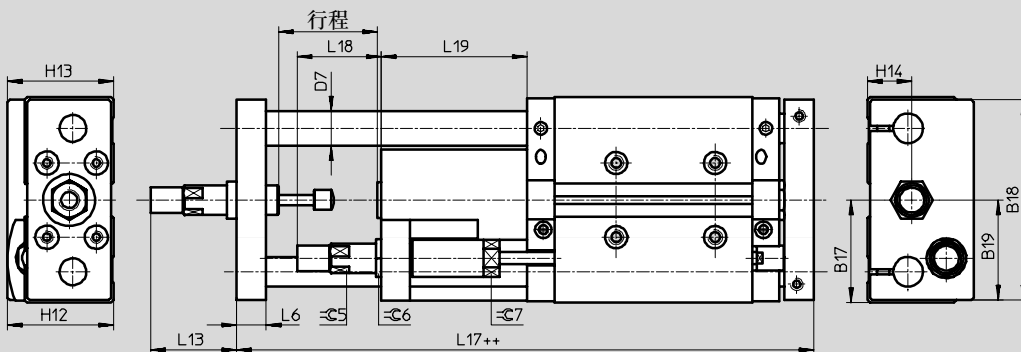
導桿氣壓缸 DFM-B

尺寸

CAD 資料 → xdki.festo.com.tw

YSRW – 自調節緩衝器

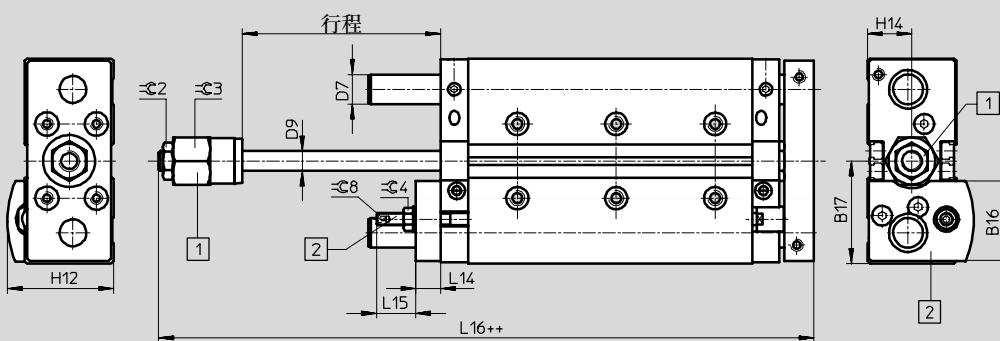
∅ 20 ... 40 mm



++ = 加上2倍行程長度

AJ/EJ – 精確行程調節器，伸出末端位置和返回末端位置

∅ 20 ... 40 mm



- 1 多樣型 AJ
- 2 多樣型 EJ

++ = 加上2倍行程長度

直線導桿氣壓缸

1.6

∅	B16	B17	B18	B19	D7		D9	H12	H13	H14	L6	L13	L14
					GF	KF							
20	32.5	41.5	81	40.5	14	12	8	43	43	18	12	36.5	10
25	38.6	47.5	90	45	16	14	10	49.5	50.5	22	14	43	12
32	43.4	55	105	52.5	20	16	12	56.5	56	24.5	16	52	12
40	46.2	60	116	58	20	16	12	62.5	63.5	27	16	72	12

∅	L15	L16	L17	L18	L19	∅2	∅3	∅4	∅5	∅6	∅7	∅8
20	16	110	153.5	34	59	13	19	8	11	15	13	2.5
25	23.5	119.5	176.5	37.5	71	17	24	13	13	17	16	4
32	18.5	129.5	190.5	48.5	76	17	30	13	15	17	19	4
40	18.5	132	209.5	55.5	95	17	30	13	20	22	27	4

導桿氣壓缸 DFM-B

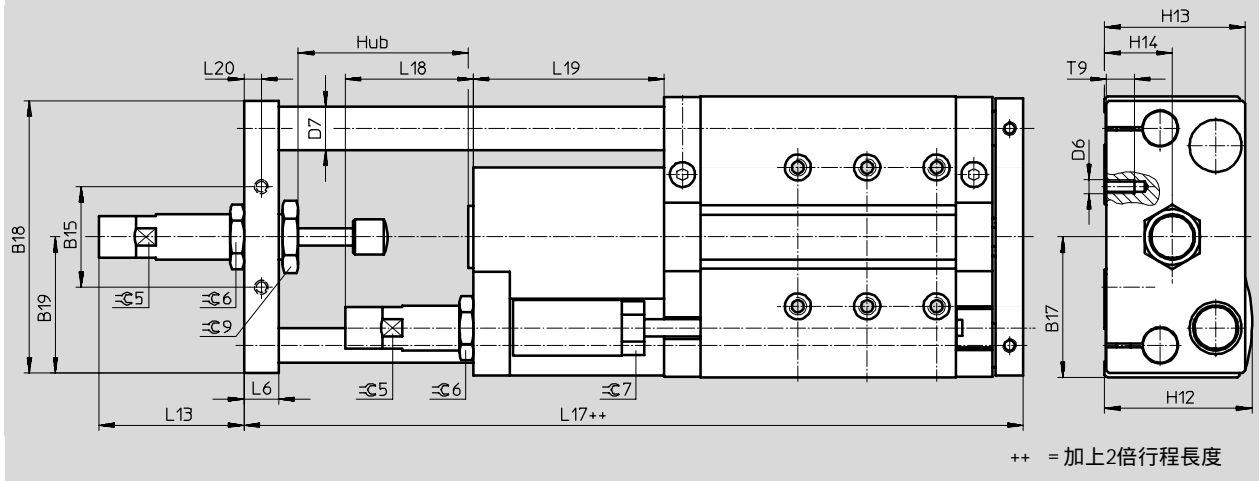


尺寸

CAD 資料 → xdki.festo.com.tw

YSRW – 自調節緩衝器

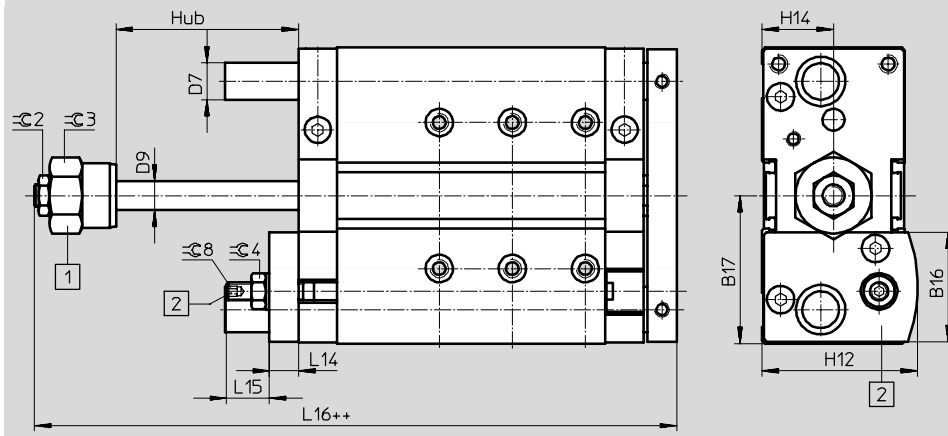
∅ 50 ... 63 mm



++ = 加上2倍行程長度

AJ/EJ – 精確行程調節器，伸出末端位置和返回末端位置

∅ 50 ... 63 mm



- 1 多樣型 AJ
- 2 多樣型 EJ

++ = 加上2倍行程長度

∅	B15	B16	B17	B18	B19	D6	D7		D9	H12	H13	H14	L6	L13	L14
							GF	KF							
50	42	57.6	74	157	72	M8	25	20	16	74	71	32	16	67.6	16
63	58	60	81	144	78.5	M8	25	20	16	81	81	39	20	83.3	16


∅	L15	L16	L17	L18	L19	L20	T9	∅ 2	∅ 3	∅ 4	∅ 5	∅ 6	∅ 7	∅ 8	∅ 9
50	24.5	152.1	226.4	58.5	93	8	16	19	36	17	20	27	22	5	30
63	23.5	151.8	249.2	74	110	10	16	19	36	17	24	32	27	5	36

直線導桿氣壓缸

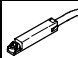

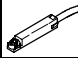
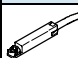

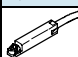
1.6





導桿氣壓缸 DFM-B


FESTO

定位套，包括在供貨範圍內			
適用直徑 Ø	定位套 ¹⁾		
	用於外殼	用於連接板	
	12	2x ZBH-5, 2x ZBH-9	—
	16	2x ZBH-5, 2x ZBH-9	—
	20	2x ZBH-7, 2x ZBH-9	2x ZBH-9
	25	2x ZBH-7, 2x ZBH-9	2x ZBH-9
	32	2x ZBH-7, 2x ZBH-9	2x ZBH-9
	40	2x ZBH-7, 2x ZBH-9	2x ZBH-9
	50	2x ZBH-12	2x ZBH-12
	63	2x ZBH-12	2x ZBH-12


1) 再次訂購時的包裝單元數量為10。

訂貨資料 - 近接感測器，用於8號溝槽		技術參數 → 4-186
		型號
N/O 觸點，抗磁干擾		
	SMT-8F-PS-24V-K2,5-OE	
	SMT-8F-NS-24V-K2,5-OE	
	SMT-8F-ZS-24V-K2,5-OE	
	SMT-8F-PS-24V-K0,3-M8D	
	SMT-8F-NS-24V-K0,3-M8D	
	SMT-8F-PS-24V-K0,3-M12	
	SMT-8-PS-K-LED-24-B	
	SMT-8-PS-S-LED-24-B	
N/C 觸點，抗磁干擾		
	SMT-8F-PO-24V-K7,5-OE	
N/O 觸點，磁簧開關		
	SME-8F-DS-24V-K2,5-OE	
	SME-8F-DS-24V-K5,0-OE	
	SME-8F-ZS-24V-K2,5-OE	
	SME-8F-DS-24V-K0,3-M8D	
	SME-8-K-LED-24	
	SME-8-S-LED-24	
N/C 觸點，磁簧開關		
	SME-8F-DO-24V-K7,5-OE	

訂貨資料 - 具電纜插座		技術參數 → 4-273
		型號
直式插座		
	SIM-M8-3GD-2,5-PU	
	SIM-M8-3GD-5-PU	
	SIM-M12-3GD-2,5-PU	
	SIM-M12-3GD-5-PU	
直角式插座		
	SIM-M8-3WD-2,5-PU	
	SIM-M8-3WD-5-PU	
	SIM-M12-3WD-2,5-PU	
	SIM-M12-3WD-5-PU	

訂貨資料		型號
溝槽蓋 ¹⁾		
	ABP-5-S	

1) 包裝單元的數量為 2 x 0.5 m。

訂貨資料 - 單向節流閥，用於排氣節流控制 ¹⁾				
功能	適用直徑 Ø	介面		型號
		螺紋	外徑 Ø	
具金屬調整螺絲				
	12, 16, 20	M5	3	GRLA-M5-QS-3-D
	25	G1/8	3	GRLA-1/8-QS-3-D
			4	GRLA-1/8-QS-4-D
	40	G 1/4	6	GRLA-1/8-QS-6-D
	50, 63		6	GRLA-1/4-QS-6-D

1) 所推薦的節流閥，該閥的上游連接氣管為1m。為確保最佳的節流功能和氣壓缸速度，若氣管長度偏差範圍在±50%內，應根據實際情況選擇流量稍大或稍小的節流閥。