

- 分散型安裝系統，有效縮短循環時間
- 集中式現場匯流排連接，成本效益更高
- 系統開發度高，與多種現場匯流排協定相容
- 通過LED和現場匯流排進行診斷
- 最多可連接64個輸入和64個輸出(包括電磁線圈)
- 電源和匯流排連接採用同一線路
- 整合控制器，可進行編程
- 維修服務

詳細產品訊息

→ DVD-ROM 和 xdki.festo.com.tw

主要特性

創新性

- 分散型設備和系統結構的完整概念
- 分散氣壓部件和感測器，以達到快速的處理流程
- 現場匯流排和共同電源通過集中式電子部件
- 每條CP子線都可進行靈活配置
- 有多種閥島規格以供選擇，有利於實現最佳的氣壓控制方案
- 4條CP子線，每條子線最長為 10 m

靈活性

- 每條子線上有16個輸入點和16個輸出點/閥
- 可使用的閥類型有:
 - 精巧型CPV10/14/18閥島，流量各為400/800/1,600 l/min
 - 模組化CPA10/14閥島，流量分別為350/650 l/min
- 具有8或16個輸入埠的輸入模組，具有或不具有輔助電源
- 通用型電輸出埠，4組或8組
- 保護等級為IP20的16點輸入模組，適於安裝在控制箱內

可靠性

- 堅固的模組及配件
- 電氣介面具備極性安全和短路保護功能
- 閥可採用單獨的負載電壓源
- 所有的模組都配備有本地診斷和狀態LED
- 透過現場匯流排實現對每條CP子線的診斷
- 智慧型系統(採用“教導”按鈕)能自動記住當前配置情況
- 模組的更換十分方便，可在任何時候進行

易安裝

- 現場匯流排節點採用金屬外殼
- 電輸入和輸出模組採用金屬和塑膠外殼
- 電氣配件保護等級達到IP65
- 可直接進行安裝的系統，包括CP電纜
- 採用堅固的閥島產品: CPV閥島(精巧型)和CPA閥島(模組化底座)
- 堅固可靠的連接技術M12或M8
- 牆面或是H型導軌安裝，安全可靠

產品範圍概覽														
電氣介面	輸入/輸出模組													→ 頁碼
	E	M	I	GE	F	J	GF	GN	N	A	C	GA	P	
Fieldbus Direct	■	■	■	■	■	■	■	■	■	■	■	■	■	4-125
現場匯流排節點，用於 Festo Fieldbus, ABB (CS31), Moeller Soconet K	■	■	■	■	■	■	■	■	■	■	■	■	■	DVD-ROM
現場匯流排節點，用於 Interbus	■	■	■	■	■	■	■	■	■	■	■	■	■	4-117
現場匯流排節點，用於 Allen Bradley, 1771 RIO	■	■	■	■	■	■	■	■	■	■	■	■	■	DVD-ROM
現場匯流排節點，用於 DeviceNet	■	■	■	■	■	■	■	■	■	■	■	■	■	4-117
現場匯流排節點，用於 Profibus DP	■	■	■	■	■	■	■	■	■	■	■	■	■	4-118
控制單元 SF3	■	■	■	■	■	■	■	■	■	■	■	■	■	DVD-ROM
控制單元 SB60	■	■	■	■	■	■	■	■	■	■	■	■	■	DVD-ROM
控制單元 SF60，用於 DeviceNet	■	■	■	■	■	■	■	■	■	■	■	■	■	DVD-ROM

輸入/輸出模組			
E 16點輸入模組，16x M8 PNP 3-pin	F 16點輸入模組，8x M12 PNP 5-pin	N 16點輸入模組，IP20，PNP/NPN閘島介面，附加電源	GA 4點輸出模組，4x M12 PNP 5-pin
M 16點輸入模組，16x M8 PNP/NPN 3-pin，附加電源	J 16點輸入模組，8x M12 NPN 4-pin	A 8點輸出模組，PNP 8x M12 5-pin	P 閘島 CPV, CPA
I 16點輸入模組，16x M8 NPN 3-pin	GF 8點輸入模組，4x M12 PNP 5-pin	C 8點輸出模組，NPN 8x M12 4-pin	
GE 8點輸入模組，8x M8 PNP 3-pin	GN 16點輸入模組，IP20，PNP閘島介面		

CP安裝系統

CP系統能夠滿足兩種完全不同的要求並解決廣泛分散的模組化系統與電路安裝之間的矛盾。

高速設備要求動作元件具有較短的循環週期和較短的氣管長度。閥必須安裝在離氣壓缸很近的地方。CP系統就是為滿足這些要求而開發的，而且還不需逐個對閥體進行接線。

CP系統以一種單一的安裝模式將模組化CPV閥島、底座型CPA閥島以及各種輸入/輸出模組整合在一個匯流排網路中。

所有的CP閥島和CP模組都通過同樣的隨接即用的CP電纜，連接到CP現場匯流排節點上。每個CP閥島和CP輸入模組都可形成一條安裝子線，並以CP現場匯流排節點為終點。安裝系統最多可支援4條直接與現場匯流排節點連接的子線。

每條子線最大擴展長度為10 m。

無論對於現場匯流排還是閥的驅動或是感測器電源的輸送，CP現場匯流排節點都是一個中心連接點。相關的匯流排資料就是在這裡通過開關設定的，標準的現場總線接頭也在此連接。連接於輸入模組的感測器電源是和閥的負載電源分開的。

CP子線可被用於與CP現場匯流排節點交換已連接模組的輸入和輸出狀態資訊，並可為閥和輸入模組提供獨立的電源。

除了CP電纜外，CP閥島和CP輸入模組無需其他任何的電氣連接，也不需要任何針對模組的設置。這樣一來可減少原先閥和模組因為電連接而佔用的空間。

工作電壓和負載電流源

通過CP電纜連接的模組可實現以下功能：

- 連接介面，用於資料交換
- 用於內部電子元件的工作電壓
- 用於輸入模組的感測器電源

CP系統的每一個模組都具有電氣保險絲，具有獨立的超載保護。不具有輔助電源的輸入模組能提供最大為500mA的感測器電源。

當輸入模組具有輔助電源時，能為所連接的感測器，提供最大為2A的殘餘電流。

通過CP轉換器連接閥島和輸入模組

中心電源，提供

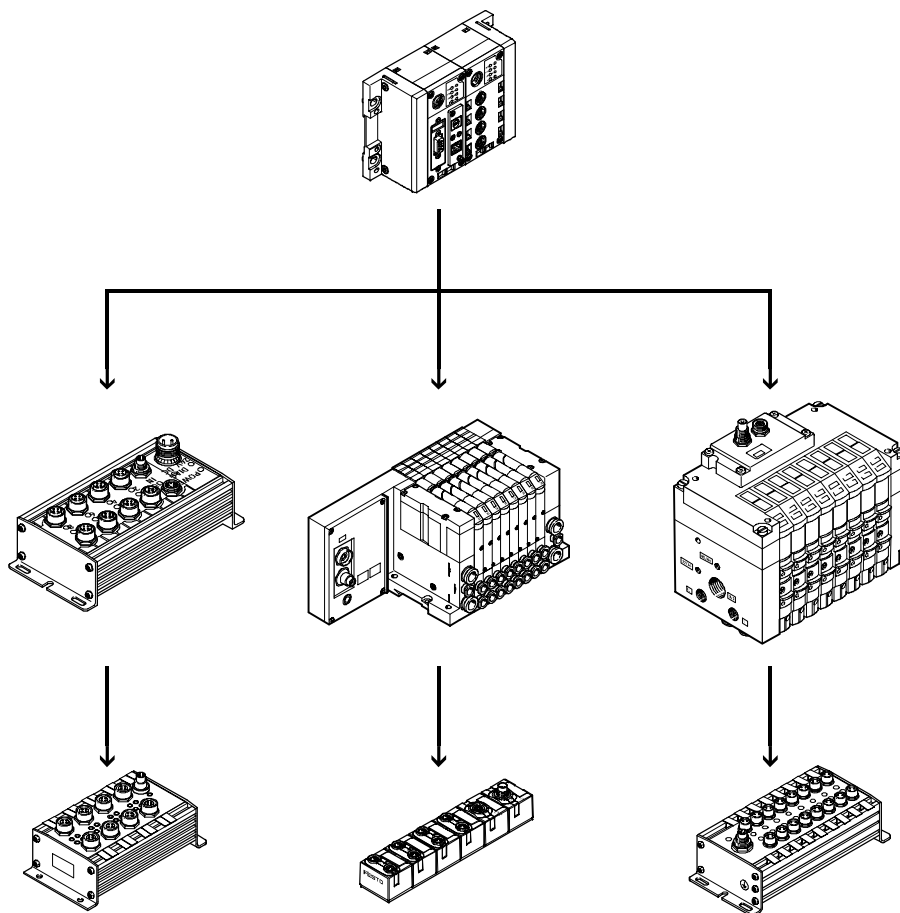
- 模組的操作電壓
- 輸入模組的感測器電源
- 閥的負載電壓

位於CP轉換器的中心:

將電源分配到每個閥島和CP安裝系統的模組上。傳輸I/O和診斷數據。

分配到每個I/O模組的有:

- 電氣保險絲，以提供超載保護
- 電源故障檢測
- 對閥的負載電壓程度的監控以及確保操作的可靠性



診斷-現場匯流排節點

每條CP子線都有全面診斷功能。診斷資訊既可透過LED進行檢測，也可以根據具體的現場匯流排類別通過PLC程式來進行讀取或評估。

通過LED進行診斷

- 匯流排通訊中的故障
 - POWER，內部電子元件的電壓顯示
 - POWER V，閥的負載電壓顯示
 - 0 ... 3，CP子線的配置已發生變化或中斷
- 還有匯流排特定的LED顯示。

通過PLC程式進行診斷，例如:

- 配置錯誤
- 匯流排錯誤
- 操作電壓故障
- 低於電壓容許範圍(閥)
- 感測器電源發生短路

- 電輸出模組上的操作電壓故障
- 輸出模組上的短路/超載
- 一條或多條與CP模組(閥島，輸入/輸出模組)的連接發生中斷

CP安裝系統中的輸入和輸出介面

堅固型 CP I/O 模組的特性

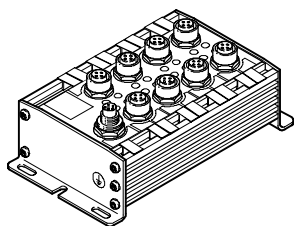
堅固型 CP I/O 模組採用耐抗力高的鋁製外殼，其內部電子元件也可進行維修或更換。

由於CP-E...Z或輸出模組的特徵是它們具有獨立的負載電源—較小的負載用於CP介面和電纜，而大

的電源用於耗電設備。同時，這樣也可以單獨切斷耗電設備。

高保護等級IP65，只有精巧型CP模組的保護等級超過它，達到IP65/67。特殊情況:具有夾緊接線端的模組，用於控制櫃的安裝時，其保護等級為IP20。

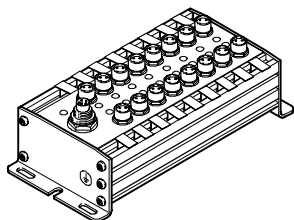
堅固型CP輸入模組



CP-E16-M12x2-5POL
CP-E16N-M12x2-5POL

- 16點輸入，24 V DC
- 信號狀態通過16個LED顯示
- 工作狀態顯示
- 功能性CP

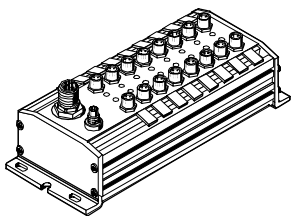
- M12插頭，雙配置
- 1x M9 CP 介面
- PNP/NPN, IP65



CP-E16-M8
CP-E16N-M8

- 16點輸入，24 V DC
- 信號狀態通過16個LED顯示
- 工作狀態顯示
- 功能性CP

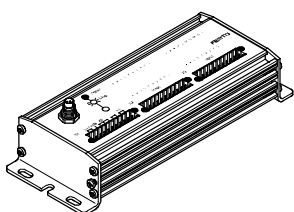
- M8 插頭，單配置
- 1x M9 CP 介面
- PNP/NPN, IP65



CP-E16-M8-Z

- 16點輸入，24 V DC
- 信號狀態通過16個LED顯示
- 工作狀態顯示
- 功能性CP

- 通過輔助電源進行電氣絕緣
- M8 插頭，單配置
- 1x M9 CP 介面
- 獨立的感測器電源
- PNP/NPN, IP65

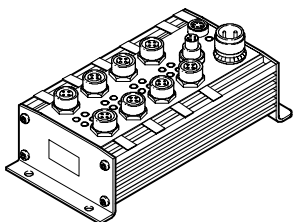


CP-E16-KL-IP20-Z

- 2x 8點輸入，24 V DC
- 信號狀態通過16個LED顯示
- 工作狀態顯示
- 功能性CP

- 螺紋接線端或具有張力彈簧的插座
- 1x M9 CP 介面
- 獨立的感測器電源
- PNP/NPN, IP20

堅固型CP輸出模組



CP-A08-M12-5POL
CP-A08N-M12

- 8 點輸入，24 V DC
- 信號狀態通過8個LED顯示
- 工作狀態顯示
- M12 插頭，單配置
- 功能性CP

- 2x M9 CP 介面
- 獨立的負載電壓
- 輸出量，防止超載和短路
- PNP/NPN, IP65

CP安裝系統中的輸入和輸出介面

精巧型 CP I/O 模組的特性

除了堅固型 CP I/O 模組，還有另一種新型的精巧型 CP I/O 模組系列。這些模組採用最佳化的緊湊型結構，由塑膠材料製成，重量輕。其保護等級高，達到 IP65/67 (特殊情況:具拉伸彈簧接線端的模組保護等級為 IP20，用於安裝在受保護的安裝空間內)。

它們的設計結構，適用於對空間和產品重量有較高要求的場合進行操作和裝配。這些模組可在連接下列閩島的情況下使用:

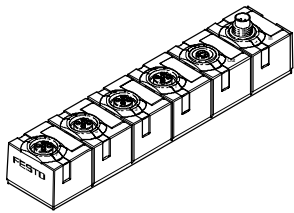
- CP 系統
- Fieldbus Direct (CPV, CPV-SC, CPA-SC, CDVI)
- CPX-CP interface

應用:

- 由於尺寸小，該模組可安裝在驅動器附近。
- 與常規 CP 模組的功能、配置及試車相同。

- 精巧型 CP 模組和以前的 CP 模組，可以在同一條子線上面一起操作。

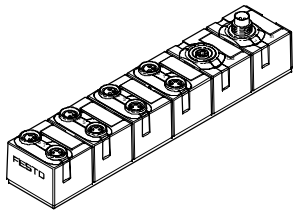
精巧型 CP 輸入模組



CP-E08-M12x2-CL

- 8 點輸入，24 V DC
- 信號狀態通過 8 個 LED 顯示
- 工作狀態顯示
- 功能性 CPI

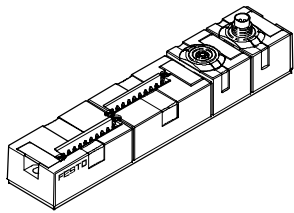
- 4xM12 插頭，5-pin，雙配置
- 2x M9 CP 介面
- PNP, IP65/67



CP-E08-M8-CL

- 8 點輸入，24 V DC
- 信號狀態通過 8 個 LED 顯示
- 工作狀態顯示
- 功能性 CPI

- 8xM8 插頭，3-pin，單配置
- 2x M9 CP 介面
- PNP, IP65/67

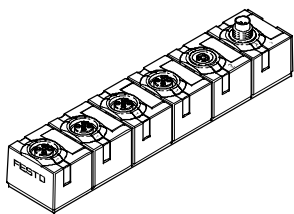


CP-E16-KL-CL

- 16 點輸入，24 V DC
- 間接信號狀態通過張力彈簧插座連接元件內的 LED 顯示
- 工作狀態顯示
- 功能性 CPI

- 螺紋接線端或具有張力彈簧的插座
- 2x M9 CP 介面
- PNP, IP20

精巧型 CP 輸出模組

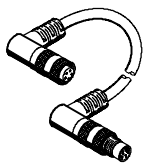


CP-A04-M12x2-CL

- 4 點輸入，24 V DC
- 信號狀態通過 4 個 LED 顯示
- 工作狀態顯示
- 功能性 CPI

- 4xM12 插頭，5-pin。雙配置
- 2x M9 CP 介面
- 輸出量，防止超載和短路
- PNP, IP65/67

CP 連接電纜



KVI-CP-1...
KVI-CP-2...

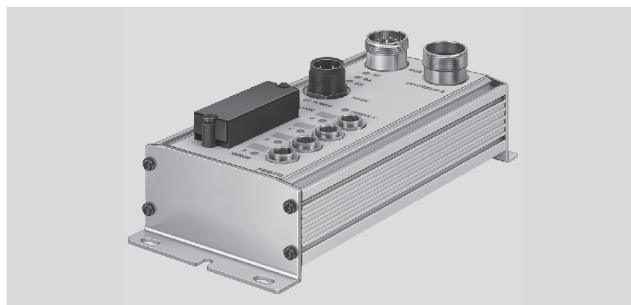
CP 子線通過預先裝配的 CP 電纜進行連接，預裝配電纜的長度為 0.5 到 8m。

- M9 插頭/插座，5-pin
- 直式/直角式任意組合
- 適用於拖鏈，如 KVI-CP-2-....

匯流排節點 CP-FB6-E



材料
外殼: 壓鑄鋁



技術資料

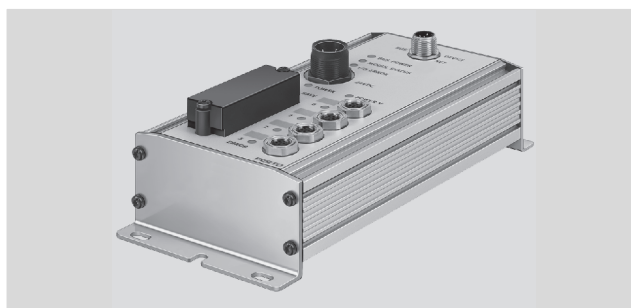
下載 CAD 資料 → xdki.festo.com.tw

串列傳輸速率	[kbps]	500
最大電磁線圈數		64
最大輸出埠數(包括電磁線圈)		64
最大輸入埠數		64
以一般訊息的形式，由設備特定的診斷傳輸到控制器 (週邊設備故障)		輸出口的短路/超載 閥的低電壓 輸出口的低電壓 感測器電源的低電壓
工作電壓	[V DC]	20.4 ... 26.4
電流消耗，匯流排節點	[mA]	250
電流限制，現場匯流排節點和CP介面的電子元件	[A]	最大1.25，短路保護
電流限制，電磁閥的電源	[A]	最大2.5，具有保險絲
長/寬/高	[mm]	196.4/88/61.5

匯流排節點 CP-FB11-E



材料
外殼: 壓鑄鋁



技術資料

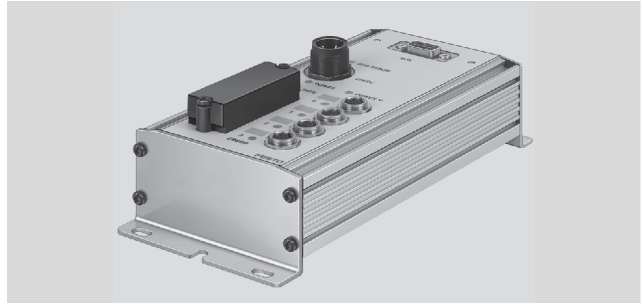
下載 CAD 資料 → xdki.festo.com.tw

串列傳輸速率 (通過HW開關設置)	[kbps]	125, 250, 500
最大電磁線圈數		64
最大輸出埠和電磁線圈數		64
最大輸入埠數		64
通過DeviceNet進行設備特定的診斷		輸出口的短路/超載 閥的低電壓 輸出口的低電壓 感測器電源的低電壓 CP子線的中斷點
工作電壓	[V DC]	20.4 ... 26.4
電流消耗，匯流排節點	[mA]	250
電流限制，現場匯流排節點和CP介面的電子元件	[A]	最大1.25，短路保護
長/寬/高	[mm]	196.4/88/61.5

匯流排節點 CP-FB13-E



材料
外殼: 壓鑄鋁



技術資料

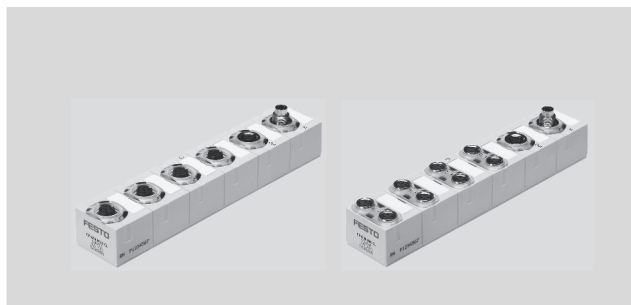
下載 CAD 資料 → xdki.festo.com.tw

串列傳輸速率(自動檢測)	[bit/s]	9.6 k ... 12 M
最大電磁線圈數		64
最大輸出埠和電磁線圈數		64
最大輸入埠數		64
通過ProfibusDP進行設備特定的診斷		輸出口的短路/超載 閥的低電壓 輸出口的低電壓 感測器電源的低電壓 CP子線的中斷點
工作電壓	[V DC]	20.4 ... 26.4
電流消耗, 匯流排節點	[mA]	250
電流限制, 現場匯流排節點和CP介面的電子元件	[A]	最大1.25, 短路保護
電流限制, 電磁閥的電源	[A]	最大2.5, 具有保險絲
長/寬/高	[mm]	196.4/88/61.5

緊湊型 CP 模組

- L - 操作電壓
24 V DC

材料
聚乙烯丁烯對酞酸鹽

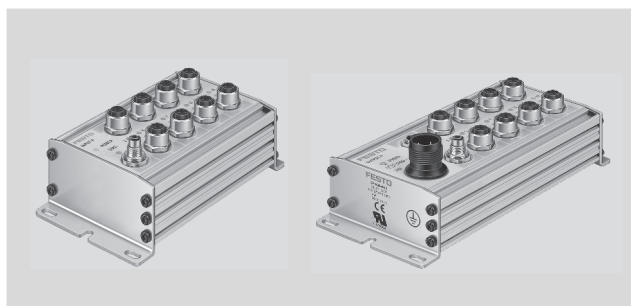


技術資料		下載 CAD 資料 → xdki.festo.com.tw			
接插頭結構特點		4x M12, 5-pin	8x M8, 3-pin	閘島介面	4x M12, 5-pin
輸出口的数量		-	-	-	4
輸入口的數量		8	8	16	-
消耗, 電子元件	[mA]	典型值為 6	典型值為 6	典型值為 6	典型值為 35
感測器電源的最大電流消耗, 殘餘電流	[A]	最大值為0.8	最大值為0.8	最大值為0.8	-
每個通道的最大輸出電流, 最多2個輸出口, 可平行切換	[A]	-	-	-	Max. 0.5
長/寬/高	[mm]	151/30/25	151/30/25	151/30/25	151/30/25

堅固型 CP 模組

- L - 操作電壓
24 V DC

材料
外殼: 壓鑄鋁



技術資料		下載 CAD 資料 → xdki.festo.com.tw	
感測器介面類型		4x M12, 5-pin	8x M12, 5-pin
輸出口的数量		-	8
輸入口的數量		16	-固有電流
消耗, 電子元件	[mA]	典型值為 90	典型值為 90
感測器電源的最大電流消耗, 殘餘電流	[A]	最大值為 0.5	-
每個通道的最大輸出電流, 最多2個輸出口, 可平行切換	[A]	-	最大值為0.5
電氣絕緣		無	
長/寬/高	[mm]	140.9/78/55.2	172.9/78/57.1

訂貨表		條件	代碼	
必填數據				
CP電子元件	10/12,CPA/CPV閥島的電安裝系統		ECP	1
現場匯流排節點和控制模組	Place holder 的位置支架	1	-D1	2
	Fieldbus的現場匯流排節點		-FB6	
	Fieldbus的現場匯流排節點		-F11	
	Fieldbus的現場匯流排節點DP		-F13	
第一條連接電纜	子線 1 ... 4	2	-	3
	閥島連接電纜 WS-WD, 0.5 m	3	Q	
	閥島連接電纜 WS-WD, 2 m	3	R	
	閥島連接電纜 WS-WD, 5 m	3	S	
	閥島連接電纜 GS-WD, 8 m	3	L	
輸入模組，輸出模組	16點輸入模組，16x M8, PNP		E	4
	16點輸入模組，16x M8, Z		M	
	8點輸入模組，8x M8, PNP, 3-pin		GE	
	16點輸入模組，8x M12, PNP, 5-pin		F	
	8點輸入模組，4x M12, PNP, 5-pin		GF	
	16點輸入模組，IP20, 端子		GN	
	8點輸出模組，PNP, 5-pin		A	
	4點輸出模組，4x M12, PNP, 5-pin		GA	
	CPV、CPA閥島的位置支架		P	
第二條連接電纜	閥島連接電纜 WS-WD, 0.5 m	3	Q	5
	閥島連接電纜 WS-WD, 2 m	3	R	
	閥島連接電纜 WS-WD, 5 m	3 4	S	
	閥島連接電纜 GS-WD, 8 m	3 4	L	
輸入模組	16點輸入模組，16x M8, PNP	5	E	6
	16點輸入模組，16x M8, Z	5	M	
	8點輸入模組，8xM8, PNP, 3-pin	5	GE	
	16點輸入模組，8x M12, PNP, 5-pin	5	F	
	8點輸入模組，4x M12, PNP, 5-pin	5	GF	
	16點輸入模組，IP20，端子	5	GN	

1 D1 只能佔用1條子線。

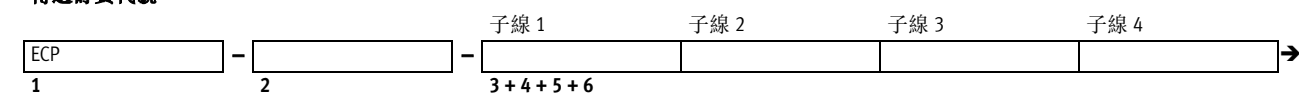
2 子線 1...4 必須連續佔用子線，最小子線數 1。

3 Q, R, S, L 在連接電纜後面必須跟選一個模組。

4 S, L 每個子線最大總長10m。

5 E, M, GE, F, GF, GN 每個子線只能選用1個輸入模組。

傳遞訂貨代號



CP 安裝系統

FESTO

訂貨表		條件	代碼	
選項				
配件	CP 電安裝系統的配件		ZCP-	7
電源				
直式，2.5 mm ²	1 ... 99	6	...M	
直式，1.5 mm ²	1 ... 99	6	...N	
直角式，2.5 mm ²	1 ... 99	6	...J	
插座，用於現場匯流排連接/電源	直式，M12, 4-pin, Pg9	7	T	
	直角式，M12, 4-pin, Pg9	7	G	
插座，用於現場匯流排連接				
直式，M12, 5-pin, Pg9	1 ... 99	9	...D	
用於Profibus-DP的插頭	直式，IP65, Sub-D, 9-pin	8	V	
用於感測器/驅動器的插頭				
直式，M12, 5-pin, Pg7	1 ... 99	10	...P	
直式，M8, 3 pin, 旋入式	1 ... 99	11	...C	
插頭，用於2根電纜 (DUO)				
直式，M12, 5-pin, Pg11	1 ... 99	12	...K	
H型導軌安裝件	1 ... 99		...H	
完整的連接元件 (2個具有張力彈簧的插座,LED)	1 ... 99	13	...L	
使用手冊	德語		+D	8
	英語		+E	
	法語		+F	
	西班牙語		+S	
	義大利語		+I	
	瑞典語		+V	

- 6 M, N, J 不適用於現場匯流排節點和控制模組D1.
- 7 T, G 只適用於現場匯流排節點和控制模組D1.
- 8 V 只適用於現場匯流排節點和控制模組F13, D1.
- 9 D 只適用於現場匯流排節點和控制模組F11或模組M.

- 10 P 只適用於模組F, A, GF.
- 11 C 只適用於模組E, M, GE.
- 12 K 只適用於模組F, A, GF.
- 13 L 只適用於模組GN.

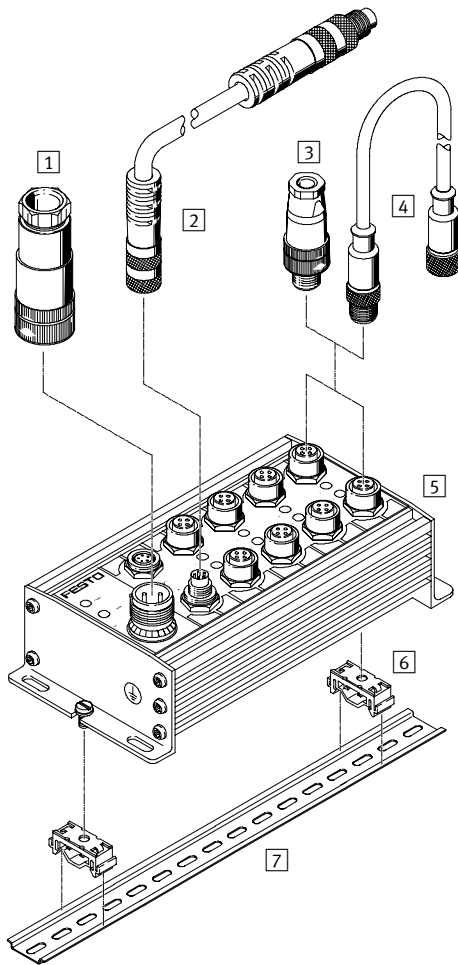
傳遞訂貨代號

ZCP	-		+	
7				8

現場匯流排系統/電週邊設備
CP 安裝系統

4.4

週邊設備概覽



現場匯流排系統/電週邊設備
CP 安裝系統

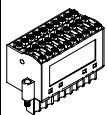
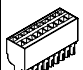
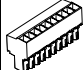
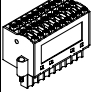
4.4

配件	→ 頁碼
1 電源插座，電源	4-123
2 CP連接電纜	4-120
3 感測器插頭	4-123
4 感測器電纜	4-123
5 CP模組(具有輔助電源的輸出模組)	4-115
6 H型導軌安裝件	4-124
7 H型導軌	DVD-ROM



訂貨資料 – 電源

訂貨資料 – 電源			
名稱		型號	
電源插座			
	直式， M18	適用於 1.5 mm ²	NTSD-GD-9
		適用於 2.5 mm ²	NTSD-GD-13,5
	直角式， M18	適用於 1.5 mm ²	NTSD-WD-9
		適用於 2.5 mm ²	NTSD-WD-11
	直式， M12	適用於 0.75 mm ²	FBSD-GD-9-5POL
插頭/具有張力彈簧的插座			
	旋入式 (4 件)	1排， 10-pin	PS1-SAC10-10POL
插頭/螺紋端子插座			
	插入式 (4 件)	1排， 10-pin	PS1-ZC13-10POL- SCHRAUBKL

訂貨資料 – 連接元件(電源/感測器)

訂貨資料 – 連接元件(電源/感測器)			
名稱		型號	
連接元件，標準具有張力彈簧的插座			
	旋入式 (1x PS1-SAC 10-10POL和 2x PS1SAC30)	3/1排	SEA-KL-SAC10/30
插頭/具有張力彈簧的插座			
	插入式 (4 件)	1排， 10-pin	PS1-ZC13Z-10POL- ZUGFEDER
插頭/螺紋端子插座			
	Plug-in type (4 pieces)	1排， 10-pin	PS1-ZC13-10POL- SCHRAUBKL
插頭/具有張力彈簧的插座			
	旋入式	3排， 30-pin	PS1-SAC30
		旋入式， 帶 LED	3排， 30-pin

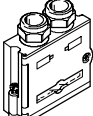
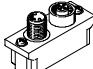
訂貨資料 – 感測器插頭

訂貨資料 – 感測器插頭			
名稱		型號	
	直式插座， M12	5-pin, Pg7	SEA-M12-5GS-PG7
		4-pin, Pg7	SEA-GS-7
		4-pin，用 於氣管外 徑2.5 mm ² OD	SEA-4GS-7-2,5
	直式，M8	3-pin， 可焊接型	SEA-GS-M8
		3-pin， 可焊接型	SEA-3GS-M8-S
		用於2條感 測器電纜， M12, PG11	4-pin
		5-pin	SEA-5GS-11-DUO

訂貨資料 – 感測器電纜



訂貨資料 – 感測器電纜			
名稱		型號	
	M12, 4-pin, 直式插頭 — 直式插座	2.5 m	KM12-M12-GSGD-2,5
		5 m	KM12-M12-GSGD-5
	M12, 4-pin, 直式插頭/ 直角式插座	1 m	KM12 M12-GSWD-1-4
	M8， 直式插頭/ 直角式插座	0.5 m	KM8-M8-GSGD-0,5
		1 m	KM8-M8-GSGD-1
		2.5 m	KM8-M8-GSGD-2,5
		5 m	KM8-M8-GSGD-5
		DUO電纜 M12	2個 直式插座
	2個 直式/直角 式插座	KM12-DUO-M8-GDWD	
	2個直角 式插座	KM12-DUO-M8-WDWD	


訂貨資料 – 現場匯流排介面

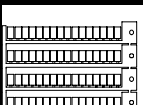
訂貨資料 – 現場匯流排介面		
名稱		型號
	Sub-D插頭， 用於Profibus DP	FBS-SUB-9-GS-DP-B
	匯流排介面2x M12 轉接插頭 (B代碼) 用於 Profibus DP	FBA-2-M12-5POL-RK

CP 安裝系統




訂貨資料 - 安裝件		
	名稱	型號
	用於H型導軌	CP-TS-HS35
	用於H型導軌	IBGH-03-4,0

訂貨資料 - 保護蓋		
	名稱	型號
	用來密封未使用的插座 ，10件	ISK-M8
		ISK-M12

訂貨資料 - 說明標籤		
	名稱	型號
	6x10 mm , 每框架 (64 件)	IBS-6x10

訂貨資料 - 軟體			
	名稱	型號	
	DVD-ROM	閩島	P.CD-VALVE-T
		工具	P.CD-VI-UTILITIES-2

訂貨資料 - 使用手冊			
	名稱	型號	
	匯流排節點 CP-FB06-E	德語	P.BE-CP-FB6-E-DE
		英語	P.BE-CP-FB6-E-EN
		法語	P.BE-CP-FB6-E-FR
		義大利語	P.BE-CP-FB6-E-IT
		西班牙語	P.BE-CP-FB6-E-ES
		瑞典語	P.BE-CP-FB6-E-SV
	匯流排節點 CP-FB11-E	德語	P.BE-CP-FB11-E-DE
		英語	P.BE-CP-FB11-E-EN
		法語	P.BE-CP-FB11-E-FR
		義大利語	P.BE-CP-FB11-E-IT
		西班牙語	P.BE-CP-FB11-E-ES
		瑞典語	P.BE-CP-FB11-E-SV
	匯流排節點 CP-FB13-E	德語	P.BE-CP-FB13-E-DE
		英語	P.BE-CP-FB13-E-EN
		法語	P.BE-CP-FB13-E-FR
		義大利語	P.BE-CP-FB13-E-IT
		西班牙語	P.BE-CP-FB13-E-ES
		瑞典語	P.BE-CP-FB13-E-SV
	輸入/輸出	德語	P.BE.-CPEA-DE
		英語	P.BE.-CPEA-EN
		法語	P.BE.-CPEA-FR
		義大利語	P.BE.-CPEA-IT
		西班牙語	P.BE.-CPEA-ES
		瑞典語	P.BE.-CPEA-SV
	輸入/輸出 模組， 精巧型	德語	P.BE.-CPEA-CL-DE
		英語	P.BE.-CPEA-CL-EN
		法語	P.BE.-CPEA-CL-FR
		義大利語	P.BE.-CPEA-CL-IT
		西班牙語	P.BE.-CPEA-CL-ES
		瑞典語	P.BE.-CPEA-CL-SV
	系統說明	德語	P.BE-CPSYS-DE
		英語	P.BE-CPSYS-EN
		法語	P.BE-CPSYS-FR
		義大利語	P.BE-CPSYS-IT
		西班牙語	P.BE-CPSYS-ES
		瑞典語	P.BE-CPSYS-SV