

- 資料和電源透過一條電纜傳輸
- 採用極性安全連接技術
- AS-interface真正實現隨插即用™
- 透過LED和AS-interface進行診斷
- 可連接 1 ... 8 個閥
- 彈性的個別閥介面
- 具整合輸入端的閥島
- 通過A/B操作，使從站的數量增加一倍

詳細產品訊息

→ DVD-ROM 和 xdki.festo.com.tw

主要特性

主站-從站原理

- 屬於非專有技術
- 在配線排布和/或拓撲結構上無任何限制
- 資料和電源通過同一條雙蕊電纜傳輸
- 抗干擾能力強
- 介質:未遮罩電纜2x 1.5 mm²
- 每個AS-i子線可為8個輸出提供資料和電源傳輸
- 在31個從站的情況下，每個從站最多4個輸入和4個輸出
- 在62個從站的情況下，每個從站最多4個輸入和3個輸出(A/B操作符合規定V2.1)
- 在31個從站的情況下，每個從站可有4個模擬輸入或輸出
- 構架7.3:每個從站的模擬值(16位，符合規定V2.1)
- 構架7.4:可對通信方式進行參數設定，例如:每個從站16x16位(符合規定V2.1)
- 具有適合控制箱安裝的模組(IP20)和適合惡劣工作環境的模組(IP65、IP67)
- 採用絕緣置換技術
- 電纜長度100m，並可透過使用中繼器延長至500m
- 高效率錯誤控制
- 簡單試車
- 透過匯流排介面進行電子位址選擇

簡單的連接技術

- 資料和電源通過一條電纜傳輸
- 電纜剖面為特殊外形，能防止極性錯誤
- 具有錯誤控制功能，因此無需進行遮罩
- 採用絕緣置換技術，可確保 Festo隨插即用™的理念

尤其適用於氣壓系統

- 可對局部範圍內的小批驅動器群組進行控制，也可對分散於較大區域內的單個驅動器進行控制。其優勢在於:
- 縮短氣管長度
 - 提高循環速度
 - 降低空氣消耗
- AS-i元件掌握了安裝和通信。

功能強大的系統元件

AS-i技術屬於目前已廣泛使用的現場匯流排技術中，因此與其說它是一種具有競爭力的產品，不如說它是技術上的必然發展和成本可行性方面的進一步提高。

所有產品一站購足

Festo可成為您在AS-i產品方面的單一供應商。這意味著:

- 只需透過一位聯絡人員
- 獲得一家品牌企業所提供具有競爭力的方案
- 便捷的訂貨系統
- 完善的供貨服務
- 所提供的方案在運行與控制方面都已經過協調
- 24小時全球服務

產品範圍概覽，10型CPV																	
電氣介面	規格	閥位數	閥的類型														→ 頁碼
			M	J	N	C	H	G	D	I	F	A	E	T	S	L	
AS-i節點， 附加可調電源	10	2, 4, 8	■	■	■	■	■	■	■	■	■	■	■	■	■	■	4-46
	14	2, 4, 8	■	■	■	■	■	■	■	■	■	■	■	■	■	■	
	18	2, 4	■	■	■	■	■	■	■	■	■	■	■	■	■	■	
AS-i節點，具輸入	10	4, 8	■	■	■	■	■	■	■	■	■	■	■	■	■	■	4-46
	14	4, 8	■	■	■	■	■	■	■	■	■	■	■	■	■	■	
AS-i節點，A/B從站	10	4, 8 ¹⁾	■	■	■	■	■	■	■	■	■	■	■	■	■	■	4-46
	14	4, 8 ¹⁾	■	■	■	■	■	■	■	■	■	■	■	■	■	■	

閥的類型					
M	5/2-way閥，單電控，	H	2個3/2-way閥 – 1個常開， – 1個常閉	I	2個2/2-way閥 – 1個常開， – 1個常閉
J	5/2-way閥，雙電控	G	5/3-way閥，中位全閉式	F	5/2-way閥，單電控，快速閥
N	2個3/2-way閥，常閉	D	2個2/2-way閥，常閉	A	真空產生器
C	2個3/2 way閥，常閉			E	具真空破壞的真空產生器
				T	隔離板，通道1/11被隔離
				S	隔離板，通道1/11和3/5 被隔離
				L	空位
				R	繼電器板

1) 只能有3或6個電磁線圈。

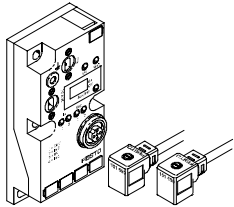
產品範圍概覽，12型CPA															
電氣介面	規格	最大閥位數	閥的類型												→ 頁碼
			M	Y	J	B	G	E	N	K	H	A	C		
AS-interface，標準	10	4	■	■	■	■	■	■	■	■	■	■	■	■	DVD-ROM
	14	4	■	■	■	■	■	■	■	■	■	■	■	■	
AS-interface， 附加電源	10	4	■	■	■	■	■	■	■	■	■	■	■	■	DVD-ROM
	14	4	■	■	■	■	■	■	■	■	■	■	■	■	
CPA連接板元件， 用於具有輸入的 AS-interface	10	8	■	■	■	■	■	■	■	■	■	■	■	■	DVD-ROM
	14	8	■	■	■	■	■	■	■	■	■	■	■	■	

閥的類型					
M	5/2-way閥，單電控	G	5/3-way閥，中位全閉式	K	2個3/2-way閥，常閉
Y	5/2-way閥，單電控， 位於底座上， 用於雙電磁線圈	E	5/3-way閥，中位排氣式	H	2個3/2-way閥 – 1個常開， – 1個常閉
J	5/2-way閥，雙電控	N	2個3/2-way閥，常開	A	空位，用於雙電磁線圈
B	5/3-way閥，中位加壓式			C	空位，用於單電磁線圈

產品範圍概覽，ASI-EVA												
電氣介面	單個閥介面，輸入模組											→ 頁碼
	MF-2E1-A-Z	MF-2E2-A-Z	MEB-2E1-A-Z	MEB-2E2-A-Z	MZB9-2E1A-Z	MZB9-2E2A-Z	K1-2E1A-Z	K1-2E2A-Z	4E-M12-5POL	2E2A-M12-8POL-Z		
預裝配閥介面插座	■	■	■	■	■	■	-	-	-	-	-	4-162
開放式電纜末端	-	-	-	-	-	-	■	■	-	-	-	4-163
用作輸入模組	-	-	-	-	-	-	-	-	■	-	-	4-164
用於驅動DNCV (氣壓缸/閥組合)	-	-	-	-	-	-	-	-	-	-	■	4-165

應用

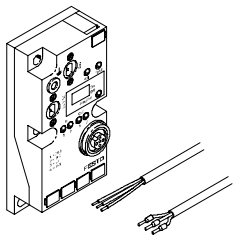
單個閥介面 – 預裝配連接插座



較具有經濟效益地將一個或兩個電磁線圈連接到AS-interface。採用Festo隨插即用™的設計，所以安裝方式便捷。分散式設備和系統構架，例如

- 輸送技術
- 分類系統
- 上游設備功能
- 用於單個驅動器或止動氣壓缸
- 用於空氣調理單元和緩啓動閥
- 在水處理或程序控制領域，用於擺動驅動器以及直線驅動器

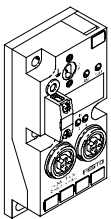
單個閥介面 – 開放式電纜末端



彈性且較有經濟效益地將一個或兩個電磁線圈或是其他消耗裝置連接到AS-interface上面。分散式設備和系統構架，例如

- 輸送技術
- 分類系統
- 上游設備功能
- 用於單個驅動器或止動氣壓缸
- 用於空氣調理單元和緩啓動閥
- 在水處理或程序控制領域，用於擺動驅動器以及直線驅動器
- 用於常規氣壓產品以外的應用領域

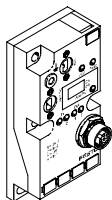
單個閥介面 – 具有4個輸入口的輸入模組



將1個到4個感測器連接到AS-interface上比較彈性且較有經濟效益。分散式設備和系統構架，例如

- 輸送技術
- 分類系統
- 上游設備功能
- 適用於各種類型的輸入

單個閥介面 – DNCV的介面



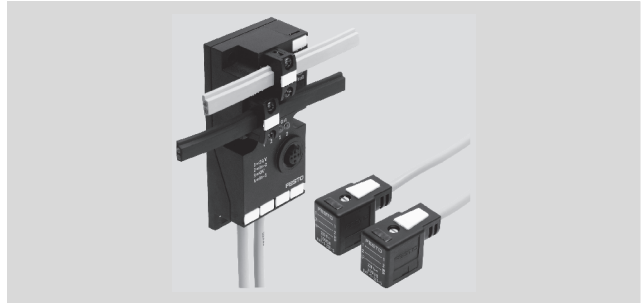
將應用在上游的特殊氣壓缸，連接到AS-interface上簡單又靈活的方案。

- 閥和氣壓缸的整合
- 整合節流閥
- 整合可調節的極限開關
- 資料和電源共同透過一條扁平電纜傳輸
- 驅動器和介面分開，易於診斷和使用

單個閥介面 – 預裝配連接插座

操作電壓
24 V DC

材料
外殼: 聚醯胺
電纜軸套: 聚氨酯



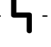
技術資料

下載 CAD 資料 → xdki.festo.com.tw

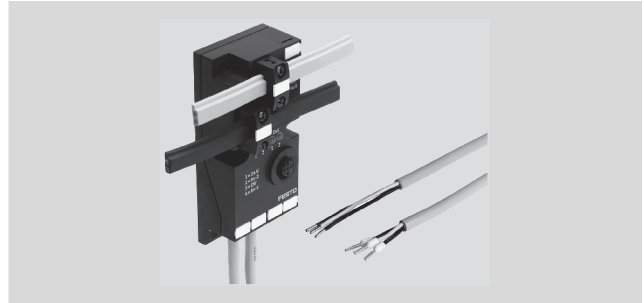
輸出/可連接的電磁線圈數量	1	2
輸出/電磁線圈		
電纜長度 [m]	0.5(預裝配電纜, 每段連接電纜的長度)	
電纜類型	圓形電纜 3x0.5 mm ² ; 電纜直徑 ∅ 5.8 mm, PVC-JZ; 顏色: 灰色	
連接電磁線圈	F 線圈 B型	EB 線圈 C型
閥的控制結構	短路及超載保護	
外部電源 24 V DC	通過DIL開關進行選擇	
可承受電流負載 [A]	0.5	2x 0.5
加密鎖功能	50 ms後啓動	
數位輸入		
數量	2	
連接技術	M12, 5-pin插座具雙連接位元	
透過AS-interface傳輸的 感測器電源	短路及超載保護	
感測器介面	2芯和3芯感測器, 光障等	
結構	IEC 1131-2, 02型	
輸入電路	PNP(正向切換)	
可承受電流負載 [mA]	每個輸入最大值為200所有輸入最大值為200	
邏輯程度 [V]	開: 11 ... 30; 關: -30 ... 5	
參考電位 [V]	0	
延時 [ms]	典型值為 3 (24 V DC時)	
AS-interface 參數		
ID 代碼	ID = F _H ; ID1 = F _H ¹ ; ID2 = E _H	
IO 代碼	B _H	
構架	S-B.F.E	

1) 出廠設置, 在對從站進行位址設定時, 由一些編程的設備(符合 2.1)設置為0_H。

單個閥介面 – 開放式電纜末端

-  - 操作電壓
24 V DC

材料
外殼: 聚醯胺
電纜軸套: 聚氨酯



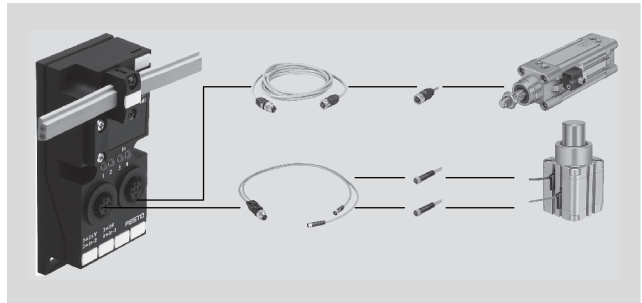
技術資料		下載 CAD 資料 → xdki.festo.com.tw
輸出/可連接的電磁線圈的數量	1	2
輸出/電磁線圈		
電纜長度 [m]	1	
電纜類型	圓形電纜 3x 0.5 mm ² ; 電纜直徑 ∅ 5.8 mm, PVC-IZ; 顏色: 灰色	
輸出/電磁線圈介面	開放式電纜末端, 3 芯 BL1 = 24 V, BL2 = 0 V, gr/ye = n.c.	
閥的控制結構	短路及超載保護	
外部電源 24 V DC	通過DIL開關進行選擇	
可承受電流負載 [A]	0.5	2x 0.5
加密鎖功能	50 ms後啟動	
數位輸入		
數量	2	
連接技術	M12, 5-pin插座具有雙連接位元	
透過AS-interface傳輸的 感測器電源	短路及超載保護	
感測器介面	2芯和3芯感測器, 光障等	
結構	IEC 1131-2,02型	
輸入電路	PNP (正向切換)	
可承受電流負載 [mA]	每個輸入最大值為200, 所有輸入最大值為200	
邏輯程度 [V]	開: 11 ... 30; 關: -30 ... 5	
參考電位 [V]	0	
延時 [ms]	典型值為 3 (24 V DC時)	
AS-interface 參數		
ID 代碼	ID = F _H ; ID1 = F _H ¹ ; ID2 = E _H	
IO 代碼	B _H	
構架	S-B.F.E	

1) 出廠設置, 在對從站進行位址設定時, 由一些編程的設備(符合Spec.2.1)設置為0_H。

單個閥介面 – 具有4個輸入口的輸入模組

操作電壓
24 V DC

材料
外殼: 聚醃胺



技術資料

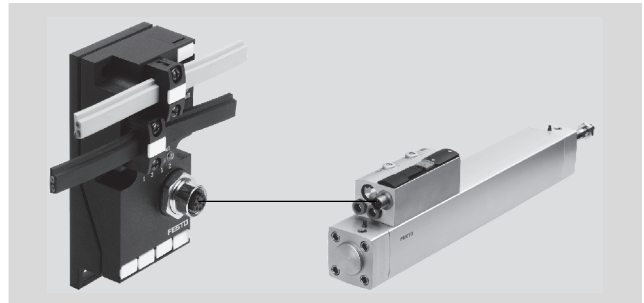
下載 CAD 資料 → xdki.festo.com.tw

數位輸入	
數量	4
連接技術	M12, 5-pin 插座具有雙連接位元
透過 AS-interface 傳輸的感測器電源	短路及超載保護
感測器介面	2 芯和 3 芯感測器, 光障等
結構	IEC 1131-2, 02 型
輸入電路	PNP (正向切換)
可承受電流負載 [mA]	每個輸入最大值為 200, 所有輸入最大值為 200
邏輯程度 [V]	開: 11 ... 30; 關: -30 ... 5
參考電位 [V]	0
延時 [ms]	典型值為 3 (24 V DC 時)
AS-interface 參數	
ID 代碼	1H
IO 代碼	0H
構架	S-01

單個閥介面 – DNCV的介面

- L - 操作電壓
24 V DC

材料
外殼: 聚醃胺



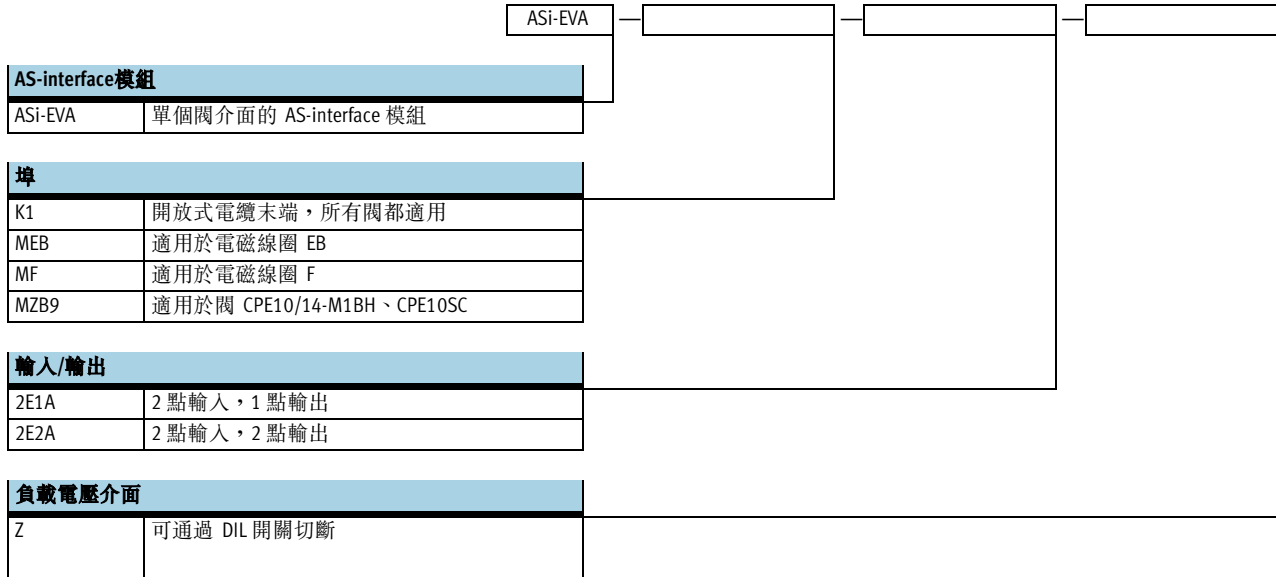
技術資料

下載 CAD 資料 → xdki.festo.com.tw

輸出/電磁線圈	
輸出/可連接的電磁線圈數量	2
結構	專門為 DNCV (氣壓缸/閥組合) 所設計
電纜長度 [m]	2
電纜類型	圓形電纜 8x 0.25 mm ² ; 電纜直徑 Ø 5.8 mm; 絕緣層: PVC; 護套: PUR; 顏色: 灰色
承受電流負載	M12 插頭, 8-pin, pin 5、6 和 8
閥的控制結構	短路和超載保護
外部電源 24 V DC	通過DIL開關進行選擇
可承受電流負載 ¹⁾ [A]	2x 0.5
加密鎖功能	50 ms後啓動
AS-interface 參數	
ID 代碼	ID = F _H ; ID1 = F _H ²⁾ ; ID2 = E _H
IO 代碼	B _H
構架	S-B.F.E

1) 指具有附加電源時，否則總電流消耗最大為 240 mA。
2) 出廠設置，在對從站進行位址設定時，由一些編程的設備(符合Spec.2.1)設置為0_H。

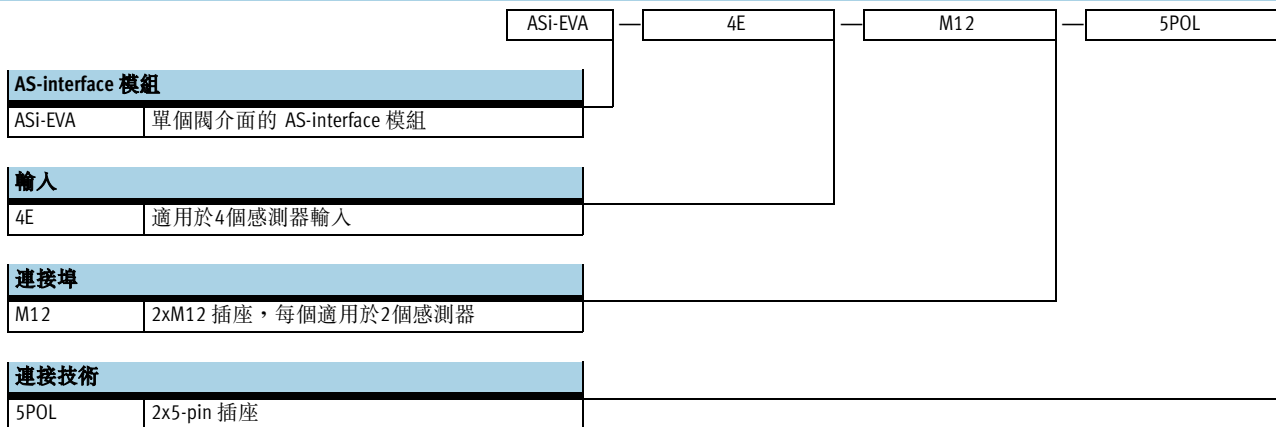
訂貨代號 – 電磁線圈的 AS-interface 模組



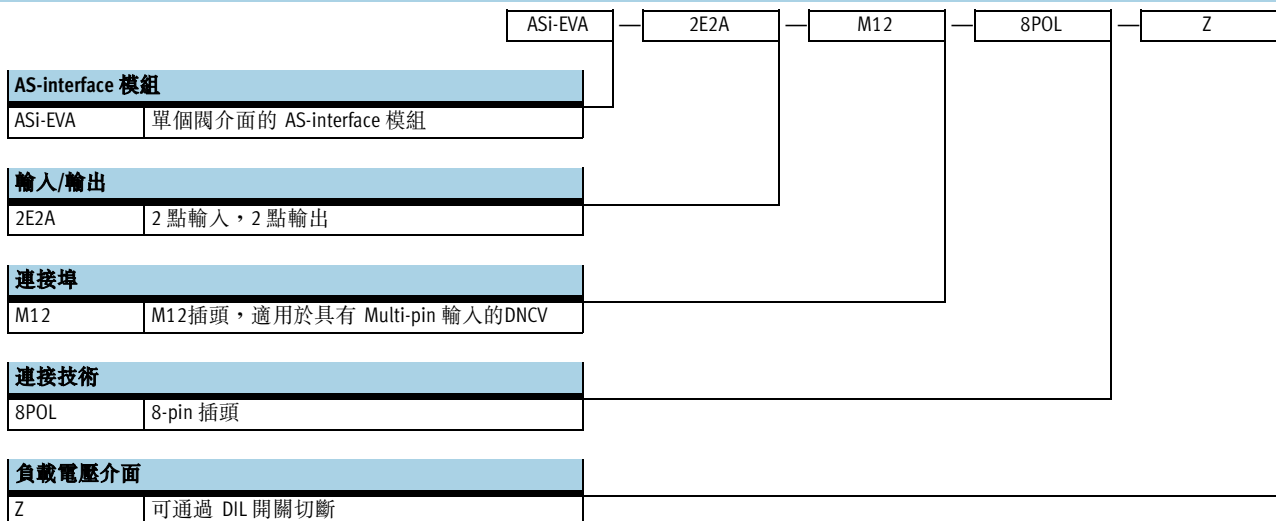
型號舉例:

ASI-EVA-MZB9-2E1A-Z

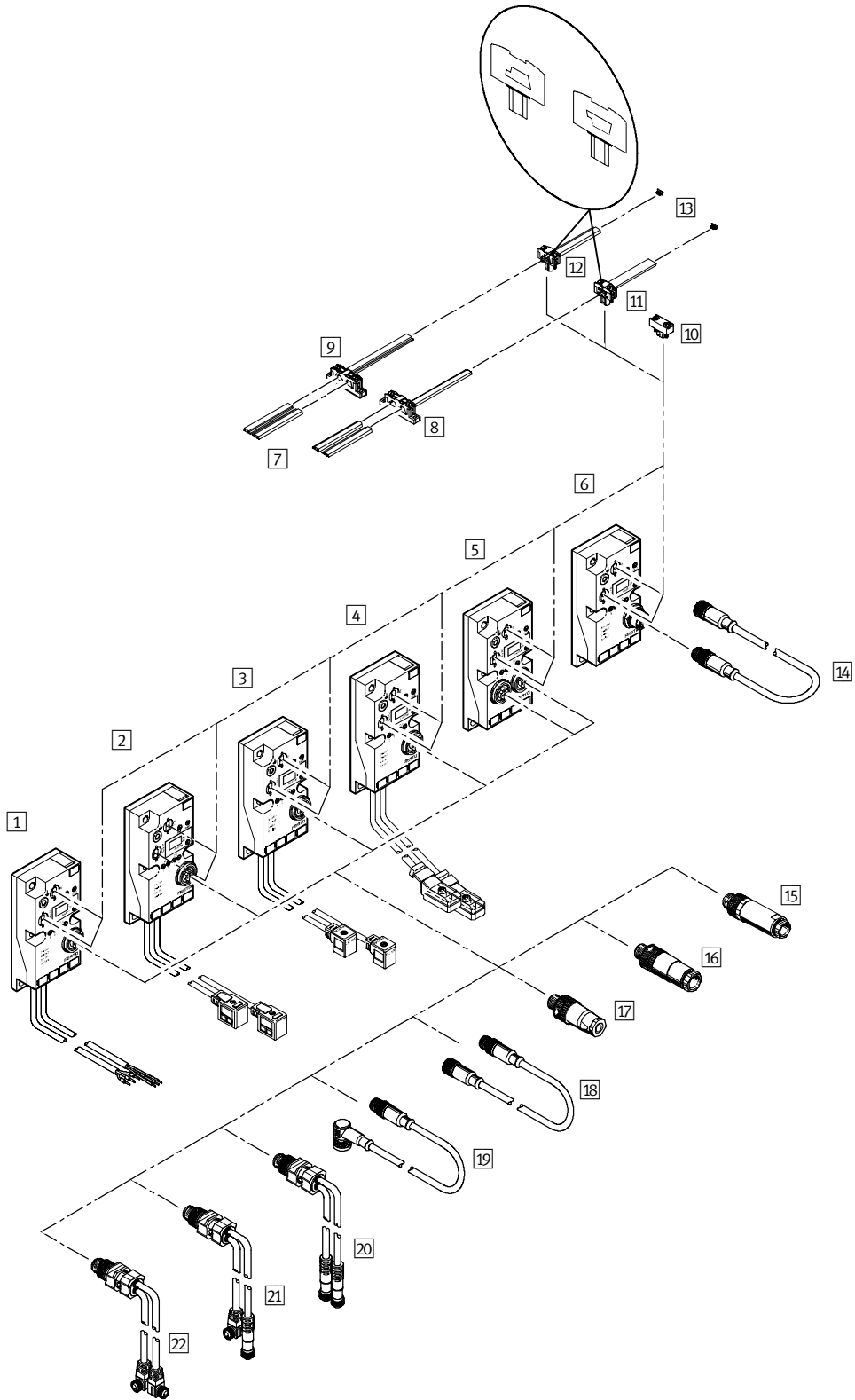
訂貨代號 – AS-interface 輸入模組



訂貨代號 – DNCV AS-interface 模組



週邊元件概覽



配件	→ 頁碼
1 AS-interface 單個閥介面，所有閥都適用，最高達6 W(12 W)	4-163
2 AS-interface 單個閥介面，適用於電磁線圈 F	4-162
3 AS-interface 單個閥介面，適用於電磁線圈 EB	4-162
4 AS-interface 單個閥介面，適用於閥 CPE10/14-M1BH	DVD-ROM
5 AS-interface，適用於4點輸入	4-164
6 AS-interface 介面，適用於 DNCV	4-165
7 扁平電纜，適用於 AS-interface 元件	4-170
8 扁平電纜的電纜分配器，平行式	4-170
9 扁平電纜的電纜分配器，對稱式	4-170
10 扁平電纜塞頭	4-170
11 扁平電纜的電纜插座，可旋轉 180°	4-170
12 扁平電纜的電纜插座	4-170
13 扁平電纜的纜帽	4-170
14 DNCV 的連接電纜	4-170
15 輸入和輸出的感測器插頭，直式	4-170
16 輸入和輸出的 DUO 插頭，直式	4-170
17 感測器插頭 M12，用於輸入和輸出，直式	4-170
18 擴展電纜，直式插頭/直式插座	4-170
19 擴展電纜，直式插頭/直角式插座	4-170
20 DUO 電纜，直式插座	4-170
21 DUO 電纜，直式插座/直角式插座	4-170
22 DUO 電纜，直角式插座	4-170

AS-interface的電源組合

操作電壓
 110/230 V AC

材料
 外殼: 鋼

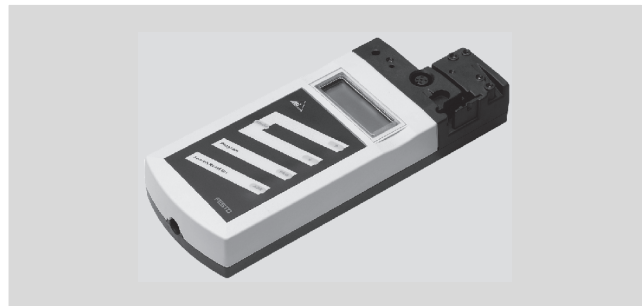


技術資料

	輸出部分1(AS-interface電源)	輸出部分2(負載電源)
輸入電壓 [V AC]	230 (195 ... 253)可切換至115 (102 ... 132)	
電氣保護等級	保護等級, 符合 EN 60950/IEC 950 標準	
干擾抑制	等級B, 符合EN 55011標準	
負載補償 [%]	≤ 1	
效率 [%]	≥ 80符合 EN 60950、EN 50178、EN 60742 標準	
低電壓指標	RL73/23/EEC	
EMC指標	RL89/336/EEC	
電氣介面	Cage clamps	
第二電源 [V DC]	30 (29.5 ... 31.6)	24 ±2%
功率 [W]	120	
輸出電流 [A]	4	5
長/寬/高 [mm]	114/150/135	

位址設定器

操作電壓
 230 V AC



技術資料

顯示	LCD顯示	
鍵盤	觸摸式鍵盤, 5個按鈕	
電源	透過電池(充電時間約14小時)	
充電設備 [V AC]	230	
使用壽命	>250讀/寫處理或8小時	
長/寬/高 [mm]	210/80/30	
重量 [g]	275	

訂貨資料 – AS-interface		
	說明	型號
匯流排連接		
	AS-interface 扁平電纜，黃色，100 m	KASI-1,5-Y-100
	AS-interface 扁平電纜，黑色，100 m	KASI-1,5-Z-100
	扁平電纜插座 ¹⁾	ASI-SD-FK
	扁平電纜插座，扁平電纜插座，可旋轉 180° ¹⁾	ASI-SD-FK180
	扁平電纜塞頭 ¹⁾	ASI-SD-FK-BL
	AS-interface 扁平電纜分配器，平行式	ASI-KVT-FK
	AS-interface 扁平電纜分配器，對稱式	ASI-KVT-FK-S
	電纜分配器(黃色和黑色)，2xM12 形式，4-pin	ASI-KVT-FKx2-M12
	用於扁平電纜的纜帽(每50件為一個供貨單位)	ASI-KK-FK
	電纜護套(每20件為一個供貨單位)	ASI-KT-FK
	M12插座，用於扁平電纜	ASI-SD-FK-M12
	M12插座，用於扁平電纜，具 Pg13.5 介面	ASI-SD-PG-M12
	AS-interface 電源組合	ASI-CNT-115/230 VAC-B
	位址設定器	ASI-PRG-ADR
	位址設定電纜	KASI-ADR

1) ASI-EVA上的兩個扁平電纜介面，必須連接有電纜或是用塞頭蓋住。

訂貨資料 – AS-interface		
	說明	型號
感測器插頭		
	感測器插頭，M12，5-pin, Pg7 介面	SEA-M12-5GS-PG7
	感測器插頭，M12,4-pin, Pg7 介面	SEA-GS-7
	感測器插頭，M12, Pg9 介面	SEA-GS-9
	保護帽 M12	ISK-M12
	保護帽 M8	ISK-M8
DUO插頭		
	DUO 插頭 M12，用於2根電纜，5-pin	SEA-5GS-11-DUO
	DUO 插頭 M12，用於2根電纜，4-pin	SEA-GS-11-DUO
DUO電纜 M12 2x M8形式		
	DUO 電纜，2x直式插座	KM12-DUO-M8-GDGD
	DUO 電纜，直式/直角式插座	KM12-DUO-M8-GDWD
	DUO 電纜，2x直角式插座	KM12-DUO-M8-WDWD
擴展電纜 – 直式插頭/直式插座		
	擴展電纜，4 pin, 2.5 m	KM12-M12-GSGD-2,5
	擴展電纜，4 pin, 5 m	KM12-M12-GSGD-5
擴展電纜 – 直式插頭/直角式插座		
	擴展電纜，4 pin, 1 m	KM12-M12-GSWD-1-4
DNCV的连接電纜		
	連接電纜，M12，8-pin	KM12-8GD8GS-2-PU
H型導軌安裝件		
	2 m	NRH-35-2000