



Solenoid valfler VOFD

Önemli özellikler

Genel bilgiler

- VOFD serisi valfler proses otomasyonu için, kimya ve petrokimya sistemlerinde kelebek valfleri ve silindirlere için sıklıkla pilot valfi olarak kullanılan özel 3/2-yollu valflerdir. Sağlam yapıları ve yüksek korozyon dayanımları ağır ortam şartlarında harici kullanım imkanı sağlar.
- NAMUR flanş yapısı solenoid valfleri çeyrek turlu aktüatörler için özellikle elverişli kılar. Entegre yay bölmesi havalandırması yay dönüşlü çeyrek turlu aktüatörleri (tek etkili silindirlere ve sürücüler) kirliliğe ortam havasına ve yağmur gibi iklim etkilerine karşı korur.
- Alman Teknik Kontrol Komitesi (TÜV) AK7/SIL-4'e kadar onay vermektedir.

İşlev, tasarım

- 3/2- yollu direkt uyarılı dikme valfler

Emniyet

- Acil durdurma uygulamalarında kullanılabilir (ESD)
- IEC 61508'e uygun olarak SIL4'e kadar (SIL4 dahil) güvenlik bazlı uygulamalarda kullanılabilir

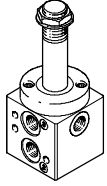
Dayanıklı

- Valf gövdesinin yüzeyi sert Ematal ile işlenmiştir. Bu işlem alüminyum yüzeyin titanyum oksid eklenmesiyle çok sert alüminyum oksid katmana dönüştürülmesini ve valflere aşınma ve çizilmeye karşı çok yüksek dayanım vermesinin yanında birinci sınıf kayma kalitesi de sağlamasını kapsar. Bu, atmosferik ve kimyasal etkilere karşı optimum koruma sağlar
- Ürünün akışkan direnci ile bilgilerini → www.festo.com'da bulabilirsiniz.

Ekonomik

- Bir valf, iki bağlantı opsiyonu
- Silindirin direkt montajı için NAMUR port yapısının yanında G ve NPT dişli bağlantılar
- Manüel el kumandası opsiyonel olarak sipariş edilebilir
- Manüel el kumandası değiştirilip yenilenebilir – ek bir valf tipine gerek yoktur

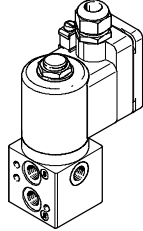
VOFD – Ana valfler



- 3/2-yollu valfler
- G $\frac{1}{4}$, NPT $\frac{1}{4}$ bağlantılar
- NAMUR port yapısı, P kanallı NAMUR port yapısı

→ Sayfa NO TAG

VOFD – Solenoid valfler



- VOFD ana valfi ile VACC-S18 bobin kombinasyonu
- 3/2-yollu valfler
- Ateşleme koruma tipi Ex emb II

→ Sayfa NO TAG

VOFD valfleri için aksesuarlar

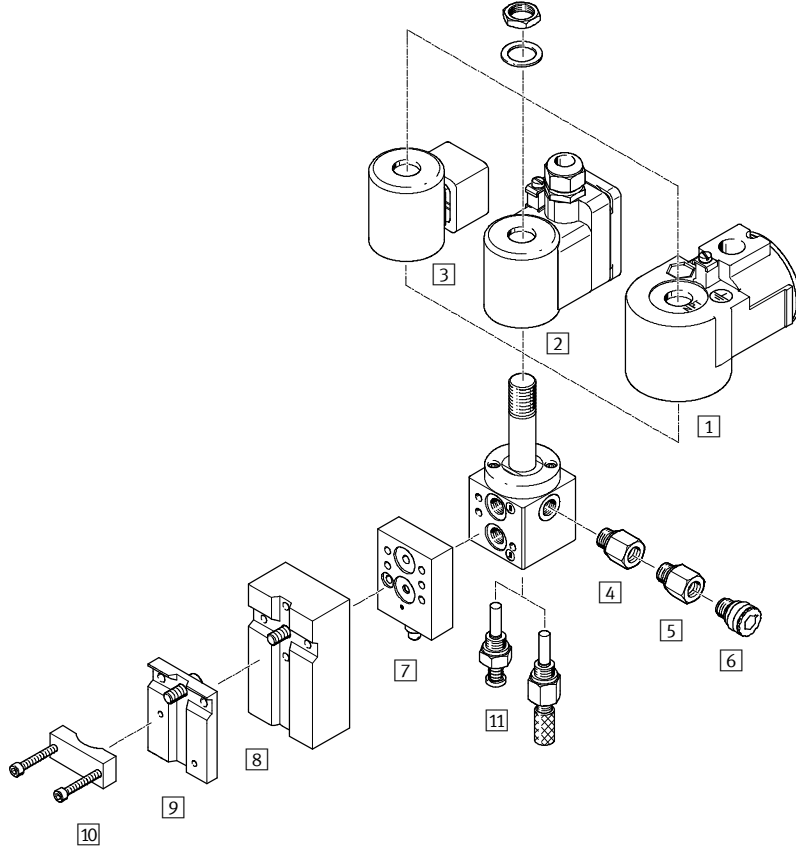


- Debi kontrol plakaları
- Egsoz koruması
- Manüel el kumandası

→ Sayfa NO TAG

Solenoid valfler VOFD

Çevresel ekipmanlara genel bakış



Montaj ekipmanları ve aksesuarlar			
	Kısa tanım	→ Sayfa/İnternet	
1	Bobin VACC-S18	Standart bobin	NO TAG
2	Bobin VACC-S18-me	Ex-emb bobin	NO TAG
3	Bobin VACC-S18-d	Ex-d bobin	NO TAG
4	Adaptör NPFV-AF-G14-N14-MF	G $\frac{1}{4}$ - NPT $\frac{1}{4}$ adaptör, filtreli	NO TAG
5	Adaptör NPFV-AF-G14-G14-MF	G $\frac{1}{4}$ - G $\frac{1}{4}$ adaptör, filtreli	NO TAG
6	Egsoz koruması VABD-D3-SN-G14	IP65 egsoz koruması. Silindir 8 solenoid valfinin yay odası aşındırıcı hava ve su girişine karşı tek yönlü hız ayar sistemiyle korumalıdır	NO TAG
7	Debi kontrol plakası VABF-S7-F1B5P1-F	Solenoid valf ile tek etkili silindir arasında montaj için NAMUR arayüzünün egsoz hava kontrol plakası	NO TAG
8	Bağlantı plaka kiti VABF-S7-S-G14	Valfi NAMUR rib'e bağlamak için montaj plakası	NO TAG
9	Montaj plakası VAME-S7-P	Valfi NAMUR rib'e bağlamak için montaj plakası	NO TAG
10	Montaj braketi VAME-S7-Y	Valfi NAMUR rib'e montaj braketi yardımıyla bağlamak için alternatif seçenek (vida yerine)	NO TAG
11	El kumandası VAOH-S8	Manüel el kumandası	NO TAG

Solenoid valfler VOFD

Tip kodları

		VOFD	-	LT	-	M32	-	MN	-	G14	-	1	-	A1
Tip		VOFD												
	Solenoid valfler													
Yön kontrol valf tipi, tasarım prensibi		LT												
	Hat tipi valf, dikme valf													
Valf işlevi		M32												
	Üniversal valfler													
Tek solenoid valfler için ilk konuma geri gelme şekli		MN												
	Pilot havasız mekanik yay													
Pnömatik bağlantı		G14												
	G ¹ / ₄													
	N14													
	NPT ¹ / ₄													
	FG14													
	NAMUR G ¹ / ₄													
	FGP14													
	P bağlantılı NAMUR G ¹ / ₄													
Nominal çalışma gerilimi														
	Bobinsiz/gerekli değil													
	1													
	24 V DC													
	1U													
	24 V DC ve AC													
	2A													
	110 V AC/50-60 Hz													
	2U													
	110 V DC ve AC													
	3A													
	230 V AC/50-60 Hz													
	3U													
	230 V DC ve AC													
	1A													
	Bir konum genişletme													
Elektriksel bağlantı		A1												
	A tipi port yapısı, EN 175 301'e uygun													
	K4													
	Kablo konnektörü M20													
	F10													
	18 solenoid bobin için armatür hortum													

Solenoid valfler VOFD

Tıp kodları

FESTO

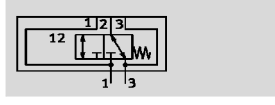
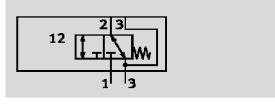
	F	-	EX3	-	D
Koruma devresi					
	Yok/standart				
F	Sigorta				
Onaylar EU, US					
	Tanıtım üzerine tanımlanan onay (standart)				
Ex3	II 2G				
Ex4	II 2GD				
Patlama koruma tipi					
	Yok				
D	Basınca dayanıklı gövde				
ME	Kalıplanmış giydirme, arttırılmış güvenlik emb				

Bobinler VACC-S18

Tip kodları

		VACC	-	S18	-	A1	-	1	-	F	-		-		
Tip															
VACC	Bobin														
Solenoid bobin tipi															
S18	Mil 18 mm														
Elektriksel bağlantı															
A1	A tipi port yapısı, EN 175 301'e uygun														
K4	Kablo konnektörü M20														
K5	Kablo konnektörü NPT														
Nominal çalışma gerilimi															
1	24 V DC														
1A	24 V AC														
1U	24 V DC ve AC														
2A	110 V AC/50-60 Hz														
2U	110 V DC ve AC														
3A	230 V AC/50-60 Hz														
3U	230 V DC ve AC														
Koruma devresi															
	Yok														
F	Sigorta														
Onaylar EU, US															
Ex3	II2G														
Ex4	II2GD														
Patlama koruma tipi															
D	Basınca dayanıklı gövde														
ME	Kalıplanmış giydirme, arttırılmış güvenlik														
A	Kendinden güvenli														

Ana valfler VOFD

Teknik özellikler – 3/2-yollu valfler, G $\frac{1}{4}$ ve NAMURİşlev
3/2-yollu valf-  - Debi miktarı
450 l/dk

Genel teknik özellikler		G $\frac{1}{4}$ ana valf ve NAMUR	G $\frac{1}{4}$ ana valf ve NAMUR, P bağlantı
Valf işlevi		3/2-yollu, kapalı, tek bobin	
Pnömatik bağlantı	1	G $\frac{1}{4}$	NAMUR port yapısı
	2	G $\frac{1}{4}$ ve NAMUR port yapısı	
	3	G $\frac{1}{4}$	
	4	G $\frac{1}{4}$ ve NAMUR port yapısı	
Tasarım		Direkt uyarılı dikme valf	
Genişlik	[mm]	51	
Montaj konumu		Hepsi	
Konum çevrimi		100%	
Sızdırmazlık prensibi		Yumuşak	
Manüel el kumandası		Yok	
İlk konuma geri gelme şekli		Mekanik yay	
Uyarı tipi		Elektrikli	
Vakum için uygun		Evet	
Kontrol tipi		Direkt	
Piston valfine basınç uygulanması için debi miktarı	[m 3 /s]	0.36	
Piston valfi egsoz için debi miktarı	[m 3 /s]	0.36	
Debi yönü		Çift yönlü değil	
Ürün ağırlığı	[g]	560	
Tepki süresi kapalı	[ms]	9	
Tepki süresi açık	[ms]	45	
Nominal boyut	[mm]	5	
Standart nominal debi miktarı	[l/dk]	450	

Ana valfler VOFD

Teknik özellikler – 3/2-yollu valfler, G $\frac{1}{4}$ ve NAMUR

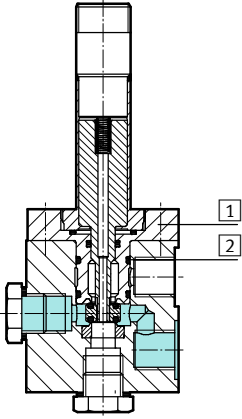
İşletme şartları ve çevresel şartlar		G $\frac{1}{4}$ ana valf ve NAMUR	G $\frac{1}{4}$ ana valf ve NAMUR, P bağlantı
Akışkan cinsi		Basıncılı hava	
Koruma sınıfı		IP65	
Çalışma basıncı aralığı	[bar]	0 ... 10	
Akışkan sıcaklığı	[°C]	-10 ... 60	
Ortam sıcaklığı	[°C]	-10 ... 60	
Genişletilmiş ortam sıcaklığı, Düşük Yük Modu	[°C]	-25 ... 60	
Güvenlik bütünlük seviyesi	[SIL]	SIL 4 Düşük Yük moduna kadar SIL 4 Yüksek Yük moduna kadar	
Korozyon dayanım sınıfı CRC ¹⁾		4	

1) Festo 940 070 standardına göre korozyon dayanım sınıfı 4

Yüksek korozyon etkisine maruz kalan bileşenler. Agresif ortamda kullanılan parçalar, ör: gıda veya kimya endüstrisi. Bu uygulamalar gerekirse ortamda gerçekleştirilen özel testlerle desteklenmelidir.

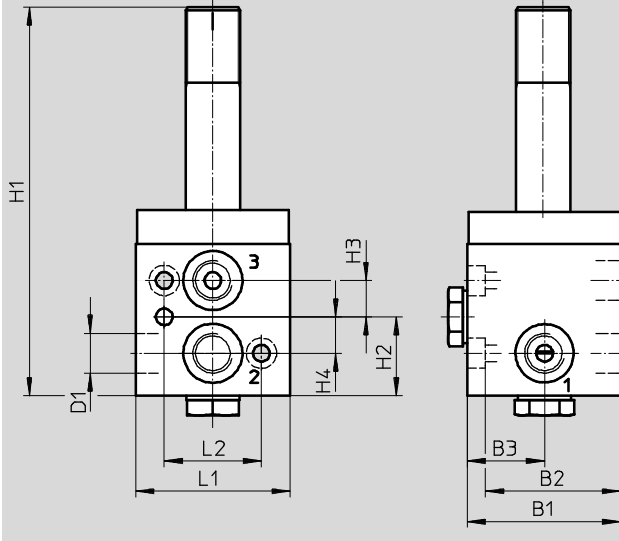
Malzemeler

Kesit görünüm

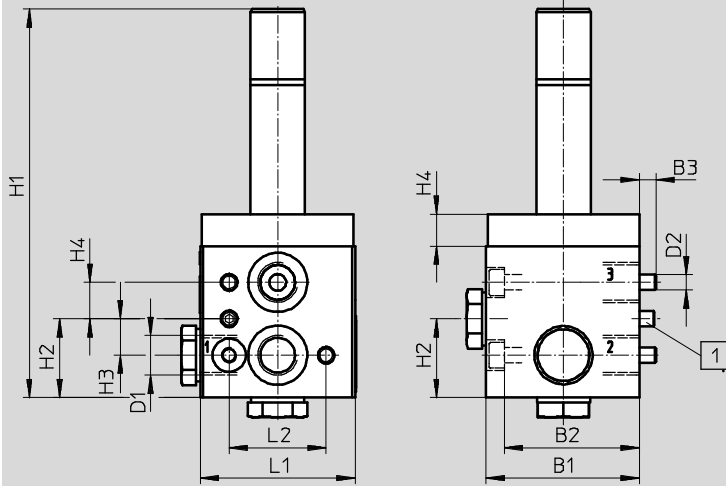


Solenoid valfler		G $\frac{1}{4}$ ana valf ve NAMUR	G $\frac{1}{4}$ ana valf ve NAMUR, P bağlantı
1	Gövde	Sert Ematal-anotlanmış alüminyum	
2	Contalar	Nitril kauçuk	
-	Malzemelerle ilgili açıklama	PWIS içerir (boya bozucu maddeler), RoHS uyumlu	

Ana valfler VOFD

Teknik özellikler – 3/2-yollu valfler, G $\frac{1}{4}$ ve NAMURÖlçüler – G $\frac{1}{4}$ ana valf ve NAMURCAD verilerini indir → www.festo.com

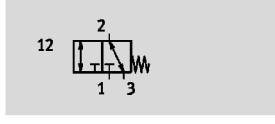
Tip	B1	B2	B3	D1	H1	H2	H3	H4	L1	L2
VOFD-LT-M32-MN-FG14-F10	50.5	25.5	25.5	G $\frac{1}{4}$, NAMUR	128.2	26	12	12	51	32

Ölçüler – G $\frac{1}{4}$ ana valf ve NAMUR, P bağlantıCAD verilerini indir → www.festo.com

1 Kodlama pimi M5x10

Tip	B1	B2	B3	D1	D2	H1	H2	H3	H4	L1	L2
VOFD-LT-M32-MN-FGP14-F10	50.5	44.5	5.5	G $\frac{1}{4}$, NAMUR	M5	128.2	26	10.5	12	51	32

Ana valfler VOFD

Teknik özellikler – 3/2-yollu valfler, G $\frac{1}{4}$ ve NPT $\frac{1}{4}$ -18İşlev
3/2-yollu valf-  - Debi miktarı
450 l/dk

Genel teknik özellikler		G $\frac{1}{4}$ ana valf	NPT $\frac{1}{4}$ -18
Valf işlevi		3/2-yollu, kapalı, tek bobin	
Pnömatik bağlantı	1	G $\frac{1}{4}$	NPT $\frac{1}{4}$ -18
	2	G $\frac{1}{4}$	NPT $\frac{1}{4}$ -18
	3	G $\frac{1}{4}$	NPT $\frac{1}{4}$ -18
Tasarım		Direkt uyarılı dikme valf	
Genişlik	[mm]	51	
Montaj konumu		Hepsi	
Konum çevrimi		100%	
Sızdırmazlık prensibi		Yumuşak	
Manüel el kumandası		Yok	
İlk konuma geri gelme şekli		Mekanik yay	
Uyarı tipi		Elektrikli	
Vakum için uygun		Evet	
Kontrol tipi		Direkt	
Piston valfine basınç uygulanması için debi miktarı	[m 3 /s]	0.36	
Piston valfi egsoz için debi miktarı	[m 3 /s]	0.36	
Debi yönü		Çift yönlü	
Ürün ağırlığı	[g]	560	
Tepki süresi kapalı	[ms]	9	
Tepki süresi açık	[ms]	45	
Nominal boyut	[mm]	5	
Standart nominal debi miktarı	[l/dk]	450	

İşletme şartları ve çevresel şartlar		G $\frac{1}{4}$ ana valf	NPT $\frac{1}{4}$ -18
Akışkan cinsi		Basınçlı hava	
Koruma sınıfı		IP65	
Çalışma basıncı aralığı	[bar]	0 ... 10	
Akışkan sıcaklığı	[°C]	-10 ... 60	
Ortam sıcaklığı	[°C]	-10 ... 60	
Genişletilmiş ortam sıcaklığı, Düşük Yük Modu	[°C]	-25 ... 60	
Güvenlik bütünlük seviyesi	[SIL]	SIL 4 Düşük Yük moduna kadar	
		SIL 4 Yüksek Yük moduna kadar	
Korozyon dayanım sınıfı CRC ¹⁾		4	

1) Festo 940 070 standardına göre korozyon dayanım sınıfı 4

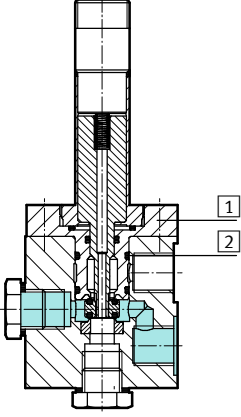
Yüksek korozyon etkisine maruz kalan bileşenler. Agresif ortamda kullanılan parçalar, ör: gıda veya kimya endüstrisi. Bu uygulamalar gerekirse ortamda gerçekleştirilen özel testlerle desteklenmelidir.

Ana valfler VOFD

Teknik özellikler – 3/2-yollu valfler, G $\frac{1}{4}$ ve NPT $\frac{1}{4}$ -18

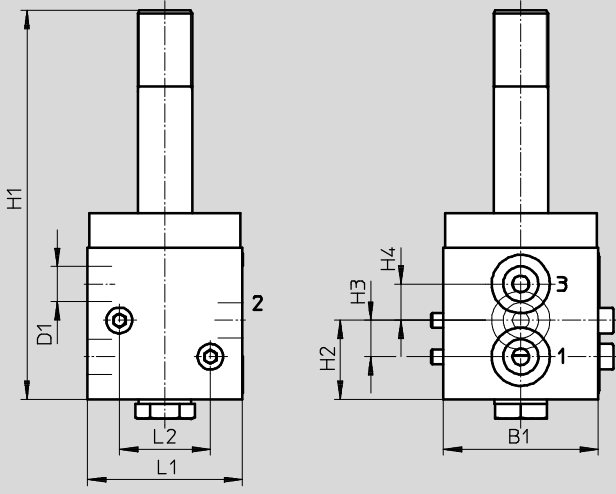
Malzemeler

Kesit görünüm



Solenoid valfler	G $\frac{1}{4}$ ana valf	NPT $\frac{1}{4}$ -18
1	Gövde	Sert Ematal-anotlanmış alüminyum
2	Contalar	Nitril kauçuk
-	Malzemelerle ilgili açıklama	PWIS içerir (boya bozucu maddeler), RoHS uyumlu

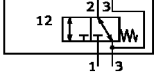
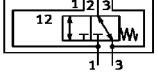
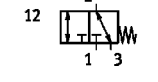
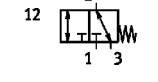
Boyutlar

CAD verilerini indir → www.festo.com

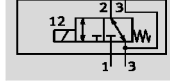
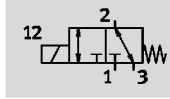


Tip	B1	D1	H1	H2	H3	H4	L1	L2
VOFD-LT-M32-MN-G14-F10	51	G $\frac{1}{4}$	128.2	26	12	12	51	30
VOFD-LT-M32-MN-N14-F10	51	NPT $\frac{1}{4}$	128.2	26	12	12	51	30

Ana valfler VOFD

Teknik özellikler – 3/2-yollu valfler, G $\frac{1}{4}$ ve NPT $\frac{1}{4}$ -18

Sipariş bilgisi			
Devre sembolü	İşlev	Prömatik bağlantı	Parça No. Tip
Direkt uyarılı dikme valf			
	3/2-yollu, kapalı, tek bobin	G $\frac{1}{4}$ ve NAMUR	562 883 VOFD-LT-M32-MN-FG14-F10
	3/2-yollu, kapalı, tek bobin	P bağlantılı NAMUR	570 786 VOFD-LT-M32-MN-FGP14-F10
	3/2-yollu, kapalı, tek bobin	G $\frac{1}{4}$	562 881 VOFD-LT-M32-MN-G14-F10
	3/2-yollu, kapalı, tek bobin	NPT $\frac{1}{4}$ -18	562 882 VOFD-LT-M32-MN-N14-F10

Solenoid valfler VOFD

Teknik özellikler – 3/2-yollu valfler, G $\frac{1}{4}$ İşlev
3/2-yollu valf-  - Debi miktarı
450 l/dk-  - Gerilim
24 V DC/AC

Genel teknik özellikler				G $\frac{1}{4}$ solenoid valf	NPT $\frac{1}{4}$ solenoid valf	G $\frac{1}{4}$ solenoid valf ve NAMUR
Valf işlevi				3/2-yollu, kapalı, tek bobin		
Pnömatik bağlantı	1		G $\frac{1}{4}$	NPT $\frac{1}{4}$ -18	G $\frac{1}{4}$	
	2		G $\frac{1}{4}$	NPT $\frac{1}{4}$ -18	G $\frac{1}{4}$ ve NAMUR port yapısı	
	3		G $\frac{1}{4}$	NPT $\frac{1}{4}$ -18	G $\frac{1}{4}$	
	4		-	-	G $\frac{1}{4}$ ve NAMUR port yapısı	
Tasarım				Direkt uyarılı dikme valf		
Genişlik		[mm]	51			
Montaj konumu				Hepsi		
Konum çevrimi				100%		
Sızdırmazlık prensibi				Yumuşak		
Manüel el kumandası				Yok		
İlk konuma geri gelme şekli				Mekanik yay		
Uyarı tipi				Elektrikli		
Elektriksel bağlantı				Terminal kutusu, kablo giriş dişi M20x1.5		
İzin verilen gerilim dalgalanmaları				-15%/+10%		
Bobin karakteristikleri	DC gerilim 24 V	[W]	3.5			
	AC gerilim 24 V	[VA]	3.5			
Vakum için uygun				Evet		
Kontrol tipi				Direkt		
Piston valfine basınç uygulanması için debi miktarı		[m 3 /s]	0.36			
Piston valfi egsoz için debi miktarı		[m 3 /s]	0.36			
Debi yönü				Çift yönlü değil		G $\frac{1}{4}$ + NPT: çift taraflı, G $\frac{1}{4}$ + Namur: çift taraflı değil
Ürün ağırlığı		[g]	1,140			
Tepki süresi kapalı		[ms]	9			
Tepki süresi açık		[ms]	45			
Nominal boyut		[mm]	5			
Standart nominal debi miktarı		[l/dk]	450			

Solenoid valfler VOFD

Teknik özellikler – 3/2-yollu valfler, G¹/₄

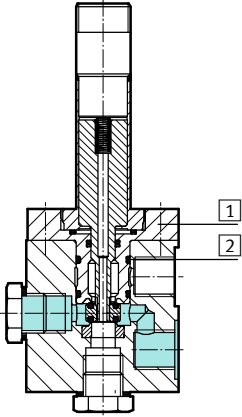
İşletme şartları ve çevresel şartlar		G ¹ / ₄ solenoid valf	NPT ¹ / ₄ solenoid valf	G ¹ / ₄ solenoid valf ve NAMUR
Akışkan cinsi		Basıncılı hava		
Koruma sınıfı		IP65		
Çalışma basıncı aralığı	[bar]	0 ... 10		
Akışkan sıcaklığı	[°C]	-10 ... 60		
Ortam sıcaklığı	[°C]	-10 ... 60		
Genişletilmiş ortam sıcaklığı, Düşük Yük Modu	[°C]	-25 ... 60		
Gaz için ATEX kategorisi		II 2G		
Toz için ATEX kategorisi		II 2D		
Gaz için patlama ateşlemesi koruma tipi		Ex emb II T6, T5		
Toz için patlama ateşlemesi koruma tipi		Ex tD A21 IP65 T80°C, T95°C		
Patlama korumalı sıcaklık seviyesi	T80°C	-20°C ≤ Ta ≤ +50°C		
	T95°C	-20°C ≤ Ta ≤ +60°C		
Sertifika yayınlayan makam		PTB 08 ATEX 2033 X		
CE işareti (bkz. uygunluk beyanı)		AB Patlama Koruma Yönetmeliği'ne (ATEX) uygun		
Güvenlik bütünlük seviyesi	[SIL]	SIL 4 Düşük Yük moduna kadar		
		SIL 4 Yüksek Yük moduna kadar		
Korozyon dayanım sınıfı CRC ¹⁾		4		

1) Festo 940 070 standardına göre korozyon dayanım sınıfı 4

Yüksek korozyon etkisine maruz kalan bileşenler. Agressif ortamda kullanılan parçalar, ör: gıda veya kimya endüstrisi. Bu uygulamalar gerekirse ortamda gerçekleştirilen özel testlerle desteklenmelidir.

Malzemeler

Kesit görünüm

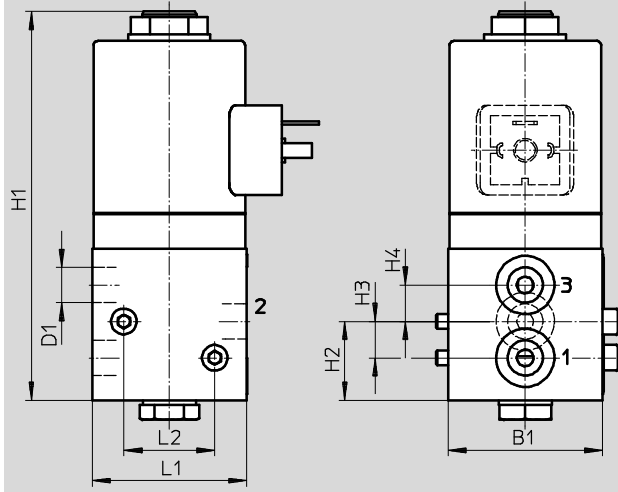


Solenoid valfler	G ¹ / ₄ solenoid valf	NPT ¹ / ₄ solenoid valf	G ¹ / ₄ solenoid valf ve NAMUR
1) Gövde	Sert Ematal-anotlanmış alüminyum		
2) Contalar	Nitril kauçuk		
- Malzemelerle ilgili açıklama	PWIS içerir (boya bozucu maddeler), RoHS uyumlu		

Solenoid valfler VOFD

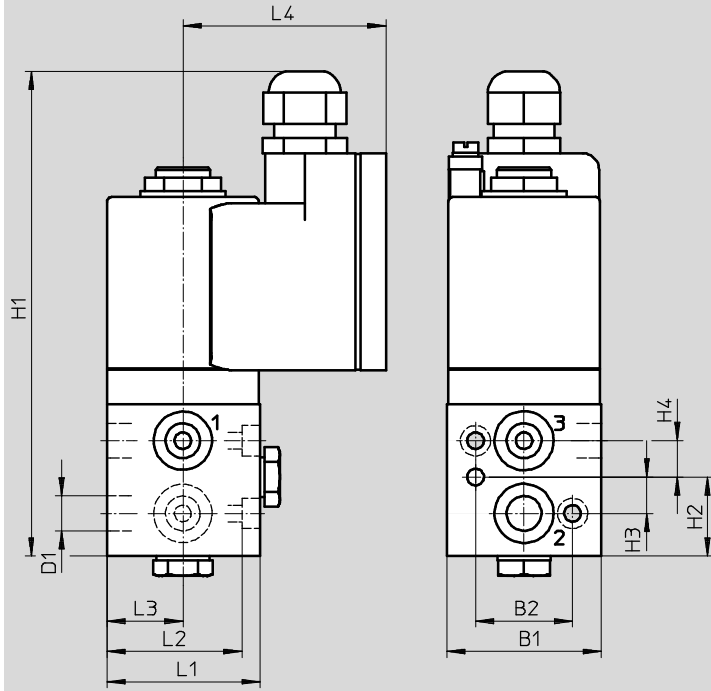
Teknik özellikler – 3/2-yollu valfler, G $\frac{1}{4}$

Boyutlar

CAD verilerini indir → www.festo.com

Tip	B1	B2	D1	H1	H2	H3	H4	H5	H6	L1	L2
VOFD-LT-M32-MN-G14-1UK4-Ex4me	51	30	G $\frac{1}{4}$	159.8	38	26	14	14	12	51	67
VOFD-LT-M32-MN-N14-1UK4-Ex4me	51	30	NPT $\frac{1}{4}$	159.8	38	26	14	14	12	51	67

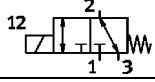
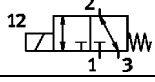
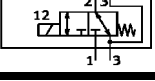
Boyutlar

CAD verilerini indir → www.festo.com

Tip	B1	B2	D1	H1	H2	H3	H4	L1	L2	L3	L4
VOFD-LT-M32-MN-FG14-1UK4-Ex4me	51	32	NAMUR G $\frac{1}{4}$	159.8	26	12	12	50.5	44.5	25	67

Solenoid valfler VOFD


Teknik özellikler – 3/2-yollu valfler, G¹/₄

Sipariş bilgisi				
Devre sembolü	İşlev	Pnömatik bağlantı	Ex patlama koruma tipi	Parça No. Tip
Direkt uyarılı dikme valf				
	3/2-yollu, kapalı, tek bobin	G ¹ / ₄	Ex emb II T6, T5	562 884 VOFD-LT-M32-MN-G14-1UK4-Ex4me
	3/2-yollu, kapalı, tek bobin	NPT ¹ / ₄	Ex emb II T6, T5	562 885 VOFD-LT-M32-MN-N14-1UK4-Ex4me
	3/2-yollu, kapalı, tek bobin	G ¹ / ₄ ve NAMUR	Ex emb II T6, T5	562 886 VOFD-LT-M32-MN-FG14-1UK4-Ex4me

Bobinler VACC-S18

Teknik özellikler

-  Gerilim
24 V DC/AC

-  Sıcaklık aralığı
-20 ... +60 °C



Genel teknik özellikler				
Tip	VACC-S18-K4-1U-Ex4me [24 V DC/AC]	VACC-S18-K4-2U-Ex4me [110 V DC/AC]	VACC-S18-K4-1U-Ex4me [230 V DC/AC]	VACC-S18-K4-1UF-Ex4me [24 V DC/AC]
Uyarı tipi	Elektrikli			
Montaj konumu	Hepsi			
Konum çevrimi [%]	100			
Elektriksel bağlantı	Terminal kutusu, kablo giriş dişi M20x1.5			
Dahili sigorta koruması	-			Sigorta
Manüel el kumandası	Yok			
Anahtarlama konum göstergesi	Hayır			
Ürün ağırlığı [g]	580			
Malzemelerle ilgili açıklama	PWIS içerir (boya bozucu maddeler), RoHS uyumlu			
Bobin malzemeleri hakkında bilgi	Polyamid, çelik			
Bobin karakteristikleri	DC gerilim 24 V	[W]	3.5	
	AC gerilim 24 V	[VA]	3	

İşletme şartları ve çevresel şartlar	
Koruma sınıfı	IP65
İzin verilen gerilim dalgalanmaları	-15 %/+10 %
Ortam sıcaklığı [°C]	-20 ... 60
Gaz için ATEX kategorisi	II 2G
Toz için ATEX kategorisi	II 2D
Gaz için patlama ateşlemesi koruma tipi	Ex emb II T6, T5
Toz için patlama ateşlemesi koruma tipi	Ex tD A21 IP65 T80°C, T95°C
Patlama korumalı sıcaklık seviyesi	T80°C -20°C ≤ Ta ≤ +50°C
	T95°C -20°C ≤ Ta ≤ +60°C
Sertifika yayınlayan makam	PTB 08 ATEX 2033 X
CE işareti (bkz. uygunluk beyanı)	AB Patlama Koruma Yönetmeliği'ne (ATEX) uygun
Korozyon dayanım sınıfı CRC ¹⁾	4

1) Festo 940 070 standardına göre korozyon dayanım sınıfı 4

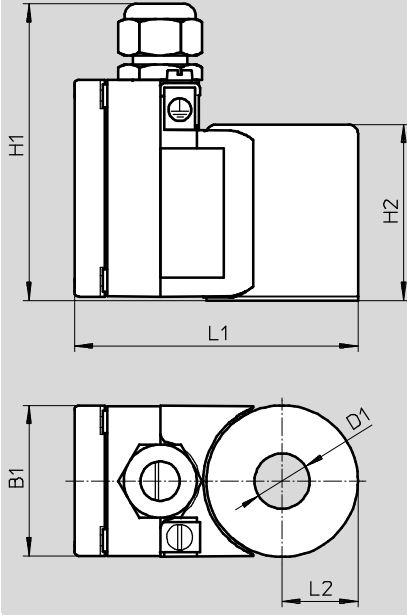
Yüksek korozyon etkisine maruz kalan bileşenler. Agresif ortamda kullanılan parçalar, ör: gıda veya kimya endüstrisi. Bu uygulamalar gerekirse ortamda gerçekleştirilen özel testlerle desteklenmelidir.

Malzemeler	
Bobinler	
Gövde	Çelik, polyamid
Malzemelerle ilgili açıklama	RoHS-uyumlu, PWIS içerir (boya bozucu maddeler)

Bobinler VACC-S18

Teknik özellikler

Boyutlar


CAD verilerini indir → www.festo.com

Tip	B1	D1 j	H1	H2	L1	L2
VACC-S18-K4-1U-Ex4me	50	18.2	100	58	95	25
VACC-S18-K4-2U-Ex4me	50	18.2	100	58	95	25
VACC-S18-K4-3U-Ex4me	50	18.2	100	58	95	25
VACC-S18-K4-1UF-Ex4me	50	18.2	100	58	95	25

Bobinler VACC-S18

Teknik özellikler

-  Gerilim
24 V DC/AC

-  Sıcaklık aralığı
-20 ... +60 °C



Genel teknik özellikler			
Tip	VACC-S18-K5-1U-Ex3D [24 V DC/AC]	VACC-S18-K5-2U-Ex3D [110 V DC/AC]	VACC-S18-K5-3U-Ex3D [230 V DC/AC]
Uyarı tipi	Elektrikli		
Montaj konumu	Hepsi		
Konum çevrimi [%]	100		
Elektriksel bağlantı	Bağlantı kutusu, kablo giriş dişi NPT 1/2		
Manüel el kumandası	Yok		
Anahtarlama konum göstergesi	Hayır		
Ürün ağırlığı [g]	1,700		
Malzemelerle ilgili açıklama	PWIS içerir (boya bozucu maddeler), RoHS uyumlu		
Bobin malzemeleri hakkında bilgi	Dövme alüminyum alaşım, gri dökme demir		
Bobin karakteristikleri	DC gerilim 24 V	[W]	3.5
	AC gerilim 24 V	[VA]	3

İşletme şartları ve çevresel şartlar	
Koruma sınıfı	IP65
İzin verilen gerilim dalgalanmaları	-15 %/+10 %
Ortam sıcaklığı [°C]	-20 ... 60
Çalışma basıncı aralığı [bar]	0 ... 10
Gaz için ATEX kategorisi	II 2G
Toz için ATEX kategorisi	II 2D
Gaz için patlama ateşlemesi koruma tipi	Ex d IIC T6, T5, T4
Toz için patlama ateşlemesi koruma tipi	Ex tD A21 IP65 T80°C, T95°C
Patlama korumalı sıcaklık seviyesi	T4 -20°C ≤ Ta ≤ +90°C
	T5 -20°C ≤ Ta ≤ +5°C
	T6 -20°C ≤ Ta ≤ +40°C
Sertifika yayınlayan makam	PTB 08 ATEX 1086
CE işareti (bkz. uygunluk beyanı)	AB Patlama Koruma Yönetmeliği'ne (ATEX) uygun
Korozyon dayanım sınıfı CRC ¹⁾	4

1) Festo 940 070 standardına göre korozyon dayanım sınıfı 4


Yüksek korozyon etkisine maruz kalan bileşenler. Agresif ortamda kullanılan parçalar, ör: gıda veya kimya endüstrisi. Bu uygulamalar gerekirse ortamda gerçekleştirilen özel testlerle desteklenmelidir.

Malzemeler	
Bobinler	
Gövde	Gri dökme demir, dövme alüminyum alaşım
Malzemelerle ilgili açıklama	RoHS-uyumlu, PWIS içerir (boya bozucu maddeler)

Bobinler VACC-S18

Teknik özellikler

-  Gerilim
24 V DC/AC

-  Sıcaklık aralığı
-20 ... +60 °C



Genel teknik özellikler			
Tip	VACC-S18-K4-1U-Ex3D [24 V DC/AC]	VACC-S18-K4-2U-Ex3D [110 V DC/AC]	VACC-S18-K4-3U-Ex3D [230 V DC/AC]
Uyarı tipi	Elektrikli		
Montaj konumu	Hepsi		
Konum çevrimi [%]	100		
Elektriksel bağlantı	Terminal kutusu, kablo giriş dişi M20x1.5		
Manüel el kumandası	Yok		
Anahtarlama konum göstergesi	Hayır		
Ürün ağırlığı [g]	1,700		
Malzemelerle ilgili açıklama	PWIS içerir (boya bozucu maddeler), RoHS uyumlu		
Bobin malzemeleri hakkında bilgi	Dövme alüminyum alaşım, gri dökme demir		
Bobin karakteristikleri	DC gerilim 24 V	[W]	2.5
	AC gerilim 24 V	[VA]	3.5

İşletme şartları ve çevresel şartlar		
Koruma sınıfı	IP65	
İzin verilen gerilim dalgalanmaları	-15 %/+10 %	
Ortam sıcaklığı [°C]	-20 ... 60	
Çalışma basıncı aralığı [bar]	0 ... 10	
Gaz için ATEX kategorisi	II 2G	
Toz için ATEX kategorisi	II 2D	
Gaz için patlama ateşlemesi koruma tipi	Ex d IIC T6, T5, T4	
Toz için patlama ateşlemesi koruma tipi	Ex tD A21 IP65 T80°C, T95°C	
Patlama korumalı sıcaklık seviyesi	T4	-20°C ≤ Ta ≤ +90°C
	T5	-20°C ≤ Ta ≤ +5°C
	T6	-20°C ≤ Ta ≤ +40°C
Sertifika yayınlayan makam	PTB 08 ATEX 1086	
CE işareti (bkz. uygunluk beyanı)	AB Patlama Koruma Yönetmeliği'ne (ATEX) uygun	
Korozyon dayanım sınıfı CRC ¹⁾	4	

1) Festo 940 070 standardına göre korozyon dayanım sınıfı 4

Yüksek korozyon etkisine maruz kalan bileşenler. Agresif ortamda kullanılan parçalar, ör: gıda veya kimya endüstrisi. Bu uygulamalar gerekirse ortamda gerçekleştirilen özel testlerle desteklenmelidir.

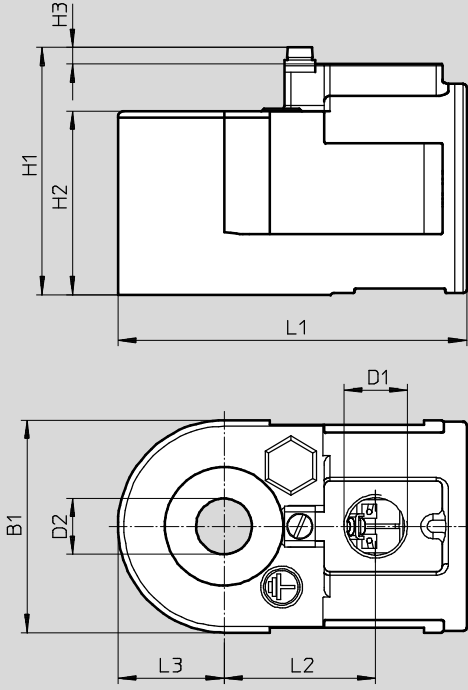
Malzemeler	
Bobinler	
Gövde	Gri dökme demir, dövme alüminyum alaşım
Malzemelerle ilgili açıklama	RoHS-uyumlu, PWIS içerir (boya bozucu maddeler)

Bobinler VACC-S18

Teknik özellikler

Boyutlar

CAD verilerini indir www.festo.com




Tip	B1	D1	D2 j	H1	H2	H3	L1	L2	L3
VACC-S18-K4-1U-Ex3D	70	M20x1.5	18.2	82	60.5	6	115	50	35
VACC-S18-K4-2U-Ex3D	70	M20x1.5	18.2	82	60.5	6	115	50	35
VACC-S18-K4-3U-Ex3D	70	M20x1.5	18.2	82	60.5	6	115	50	35

Tip	B1	D1	D2 j	H1	H2	H3	L1	L2	L3
VACC-S18-K5-1U-Ex3D	70	NPT 1/2	18.2	82	60.5	6	115	50	35
VACC-S18-K5-2U-Ex3D	70	NPT 1/2	18.2	82	60.5	6	115	50	35
VACC-S18-K5-3U-Ex3D	70	NPT 1/2	18.2	82	60.5	6	115	50	35

Bobinler VACC-S18

Teknik özellikler

-  Gerilim
24 V DC/AC

-  Sıcaklık aralığı
-20 ... +60 °C



Genel teknik özellikler				
Tip	VACC-S18-A1-1 [24 V DC]	VACC-S18-A1-1A [24 V AC]	VACC-S18-A1-2A [110 V AC]	VACC-S18-A1-3A [230 V AC]
Uyarı tipi	Elektrikli			
Montaj konumu	Hepsi			
Konum çevrimi [%]	100			
Elektriksel bağlantı	EN 175301-803'e uygun soket tasarımı, A tipi			
Manüel el kumandası	Yok			
Anahtarlama konum göstergesi	Hayır			
Ürün ağırlığı [g]	530			580
Malzemelerle ilgili açıklama	PWIS içerir (boya bozucu maddeler), RoHS uyumlu			
Bobin malzemeleri hakkında bilgi	Polyamid, çelik			
Bobin karakteristikleri	DC gerilim 24 V	[W]	3.5	
	AC gerilim 24 V	[VA]	5	

İşletme şartları ve çevresel şartlar	
Koruma sınıfı	IP65
İzin verilen gerilim dalgalanmaları	-15 %/+10 %
Ortam sıcaklığı [°C]	-20 ... 60
Çalışma basıncı aralığı [bar]	0 ... 10
Korozyon dayanım sınıfı CRC ¹⁾	4

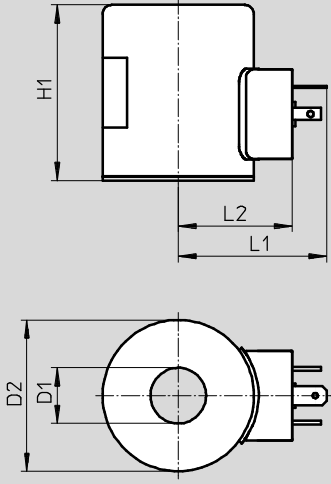
1) Festo 940 070 standardına göre korozyon dayanım sınıfı 4
Yüksek korozyon etkisine maruz kalan bileşenler. Agresif ortamda kullanılan parçalar, ö: gıda veya kimya endüstrisi. Bu uygulamalar gerekirse ortamda gerçekleştirilen özel testlerle desteklenmelidir.

Malzemeler	
Bobinler	
Gövde	Çelik, polyamid
Malzemelerle ilgili açıklama	RoHS-uyumlu, PWIS içerir (boya bozucu maddeler)

Bobinler VACC-S18

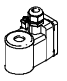
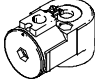

Teknik özellikler

Boyutlar

CAD verilerini indir → www.festo.com

Tip	D1 j	D2 j	H1	L1	L2
VACC-S18-A1-1	18.2	50	58	50	38
VACC-S18-A1-1A	18.2	50	58	50	38
VACC-S18-A1-2A	18.2	50	58	50	38
VACC-S18-A1-3A	18.2	50	58	50	38

Sipariş bilgisi

		Parça No.	Tip
Ex-me bobin			
		562 897	VACC-S18-K4-1U-Ex4me
		562 898	VACC-S18-K4-2U-Ex4me
		562 899	VACC-S18-K4-3U-Ex4me
Ex-3D bobin			
		562 900	VACC-S18-K5-1U-Ex3D
		562 901	VACC-S18-K5-2U-Ex3D
		562 902	VACC-S18-K5-3U-Ex3D
		562 903	VACC-S18-K4-1U-Ex3D
		562 904	VACC-S18-K4-2U-Ex3D
	562 905	VACC-S18-K4-3U-Ex3D	
A1 bobini			
		562 906	VACC-S18-A1-1
		562 907	VACC-S18-A1-1A
		562 908	VACC-S18-A1-2A
		562 909	VACC-S18-A1-3A

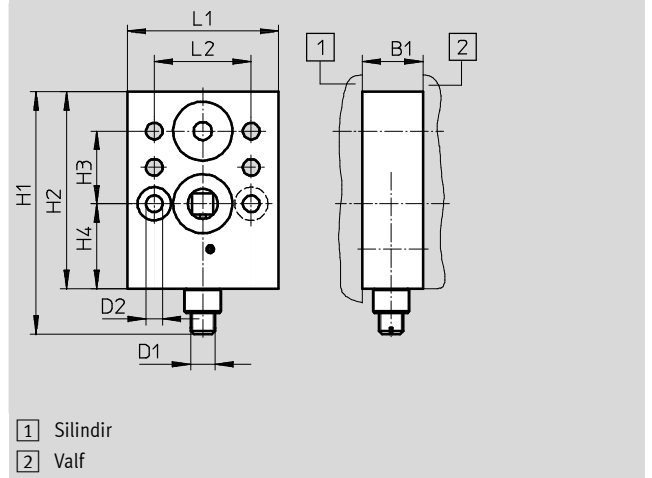
Solenoid valfler

Aksesuarlar

FESTO

Debi kontrol plakası

Malzeme: Manifold rayı
Dövme alüminyum alaşım
PWIS içerir (boya bozucu maddeler),
RoHS uyumlu



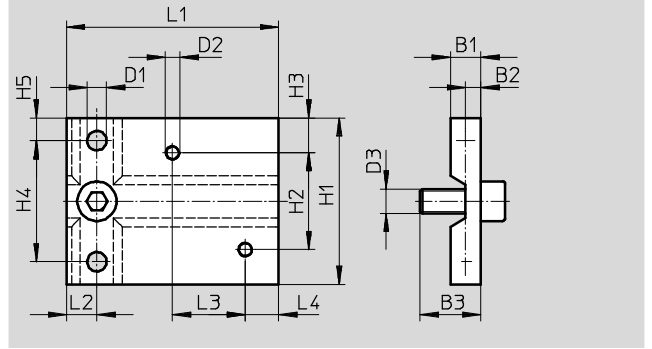
Ölçüler ve sipariş bilgileri

Tip [mm]	B1	D1	D2	H1	H2	H3	H4	L1	L2	L3	CRC ¹⁾	Parça No.	Tip
	15	G $\frac{1}{4}$	5.5	73	56	12	32	50	24	13	3	563 401	VABF-S7-F1B5P1-F

1) Festo 940 070 standardına göre korozyon dayanım sınıfı 3
Yüksek korozyon etkisine maruz kalan bileşenler. Endüstriyel ortamlar veya solventler ve temizleme maddeleri gibi akışkanlarla direkt temas eden, yüzeyde fonksiyonellik gerektiren dıştan görünebilen parçalar.

Montaj plakası

Malzeme: Dövme alüminyum alaşım
PWIS içerir (boya bozucu maddeler),
RoHS uyumlu



Ölçüler ve sipariş bilgileri

Tip [mm]	B1	B2	B3	D1	D2	D3	H1	H2	H3	H4	H5	L1	L2	L3	L4	CRC ¹⁾	Parça No.	Tip
	10	5	20	6.4	M5	M8	55	32	11.5	40	7.5	70	10	24	11	3	563 399	VAME-S7-P

1) Festo 940 070 standardına göre korozyon dayanım sınıfı 3
Yüksek korozyon etkisine maruz kalan bileşenler. Endüstriyel ortamlar veya solventler ve temizleme maddeleri gibi akışkanlarla direkt temas eden, yüzeyde fonksiyonellik gerektiren dıştan görünebilen parçalar.

Solenoid valfler

Aksesuarlar

FESTO

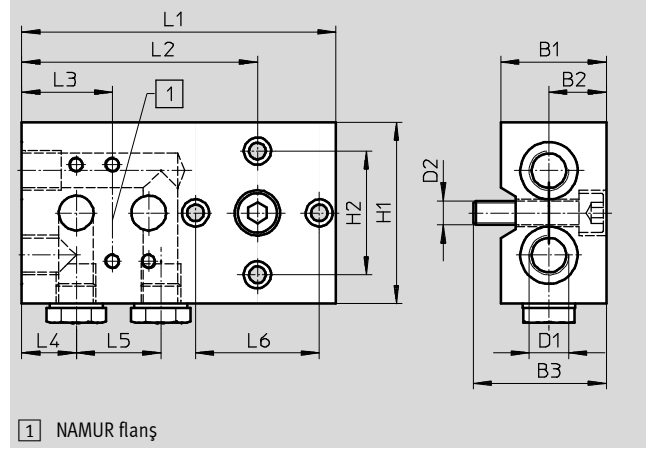
Bağlantı plaka kiti

Malzeme:

Dövme alüminyum alaşım

PWIS içerir (boya bozucu maddeler),

RoHS uyumlu



Ölçüler ve sipariş bilgileri

Tip [mm]	B1	B2	B3	D1	D2	H1	H2	L1	L2	L3	L4	L5	L6	CRC ¹⁾	Parça No.	Tip
	35	19	44	G1/4	M8	60	41	104	70	30	18	28	41	3	563 396	VABF-S7-S-G14

1) Festo 940 070 standardına göre korozyon dayanım sınıfı 3

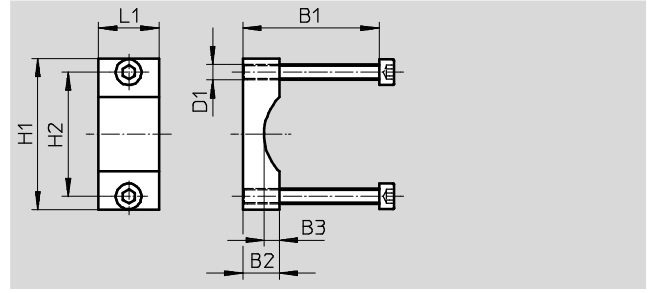
Yüksek korozyon etkisine maruz kalan bileşenler. Endüstriyel ortamlar veya solventler ve temizleme maddeleri gibi akışkanlarla direkt temas eden, yüzeyde fonksiyonellik gerektiren dıştan görünebilen parçalar.

Montaj braketi

Malzeme: Dövme alüminyum alaşım

PWIS içerir (boya bozucu maddeler),

RoHS uyumlu



Ölçüler ve sipariş bilgileri

Tip [mm]	B1	B2	B3	D1	H1	H2	L1	CRC ¹⁾	Parça No.	Tip
	45/65	12	5	M5	50	41	20	3	563 403	VAME-S7-Y

1) Festo 940 070 standardına göre korozyon dayanım sınıfı 3

Yüksek korozyon etkisine maruz kalan bileşenler. Endüstriyel ortamlar veya solventler ve temizleme maddeleri gibi akışkanlarla direkt temas eden, yüzeyde fonksiyonellik gerektiren dıştan görünebilen parçalar.

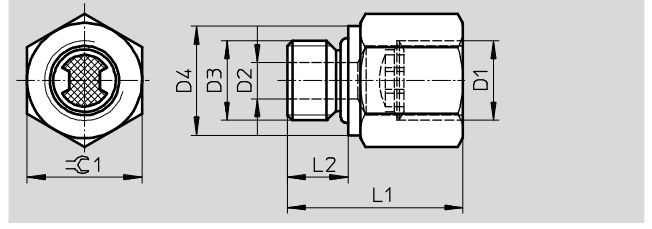
Solenoid valfler

Aksesuarlar

FESTO

Filtreli adaptör

Malzemelerle ilgili açıklama:
PWIS içerir (boya bozucu maddeler),
RoHS uyumlu



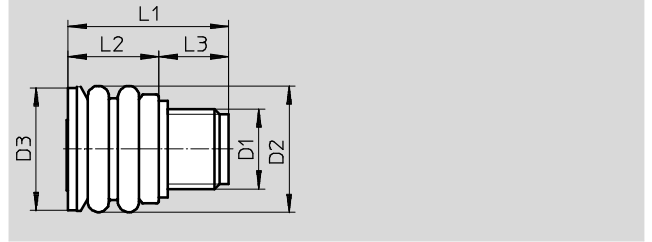
Ölçüler ve sipariş bilgileri

Tip [mm]	D1	D2	D3	D4	L1	L2	$\approx \varnothing 1$	CRC ¹⁾	Parça No.	Tip
	NPT $\frac{1}{4}$	6	G $\frac{1}{4}$	18	29	10	19	1	563 397	NPFV-AF-G14-N14-MF
	G $\frac{1}{4}$	6	G $\frac{1}{4}$	18	29	10	19	1	563 398	NPFV-AF-G14-G14-MF

- 1) Festo 940 070 standardına göre korozyon dayanım sınıfı 1
Düşük aşınma etkisine maruz kalan bileşenler. Taşıma ve depolama koruması. Dekoratif olmayan alanlar, ör: görünmeyen dahili bölgeler veya kapak arkaları

Egsoz koruması

Malzeme:
Etilen propilen kauçuk
PWIS içerir (boya bozucu maddeler),
RoHS uyumlu



Ölçüler ve sipariş bilgileri

Tip [mm]	D1	D2	D3	L1	L2	L3	CRC ¹⁾	Parça No.	Tip
	G $\frac{1}{4}$	21	20.5	26.5	15	11.5	3	563 400	VABD-D3-SN-G14

- 1) Festo 940 070 standardına göre korozyon dayanım sınıfı 3
Yüksek korozyon etkisine maruz kalan bileşenler. Endüstriyel ortamla veya solventler ve temizleme maddeleri gibi akışkanlarla direkt temas eden, yüzeyde fonksiyonellik gerektiren dıştan görünebilen parçalar.

Solenoid valfler

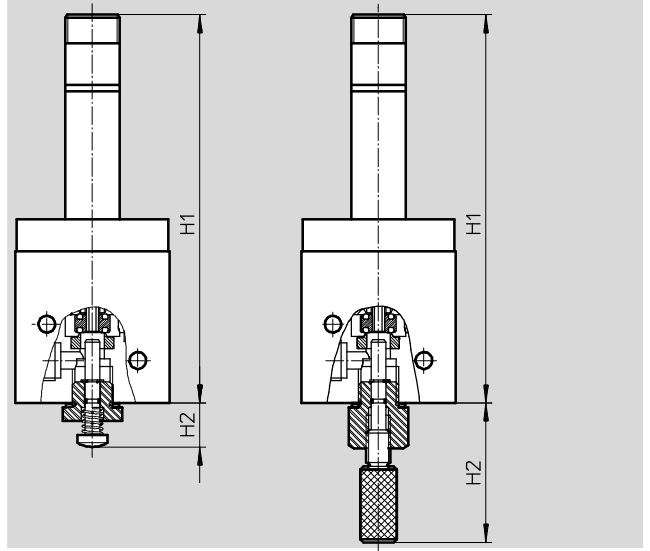
Aksesuarlar

FESTO

El kumandası

Malzeme:

PWIS içerir (boya bozucu maddeler),
RoHS uyumlu



Ölçümler ve sipariş bilgileri				
Tip [mm]	H1	H2	CRC ¹⁾	Parça No. Tip
	128	14	3	563 402 VA0H-S8

1) Festo 940 070 standardına göre korozyon dayanım sınıfı 3
Yüksek korozyon etkisine maruz kalan bileşenler. Endüstriyel ortamla veya solventler ve temizleme maddeleri gibi akışkanlarla direkt temas eden, yüzeyde fonksiyonellik gerektiren dıştan görünebilen parçalar.

Sipariş bilgisi		Parça No.	Tip
Kablo		Teknik özellikler → Internet: kmc	
		30 931	KMC-1-24 DC-2,5-LED
		30 932	KMC-1-230 AC-2,5
		30 933	KMC-1-24 DC-5-LED
		30 934	KMC-1-230 AC-5
		30 935	KMC-1-24-10-LED
Soket, vidalı klemens teknolojili		Teknik özellikler → Internet: mssd	
		34 583	MSSD-C

