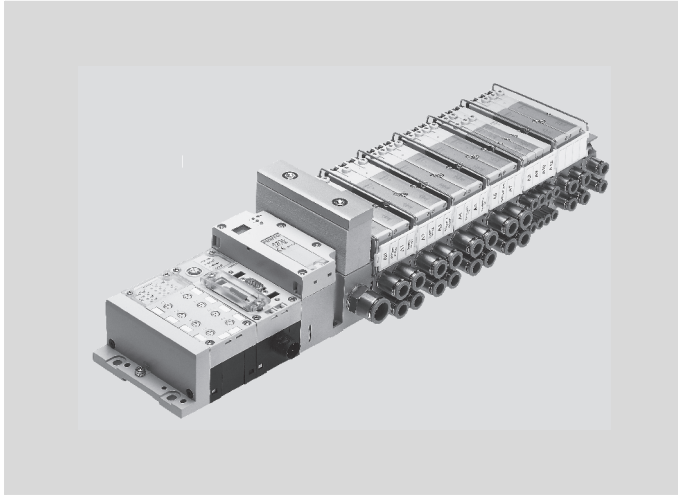


## Tip 33 MPA-F valf adaları



- Valf genişliği 10/20 mm, debi miktarı 900 l/dk'ya kadar
- Dahili haberleşme sistemli 128'e kadar valf için modüler valf adası
- Çok sayıda fonksiyon modülü entegrasyonu mümkündür: basınç sensörleri, regülatörler, elektriksel voltaj bölgeleri
- Valf boyutlarının kombinasyonu, kolay valf değişimi
- CPX elektriksel modüller için uygun tasarım, kapsamlı elektriksel ağ mümkün
- Herbir valf için kapsamlı kanala özgü diyagnostikler entegre durum izleme ve bobin akımı izleme

Ek bilgi → Internet: .../tip 33

Ürün gamına genel bakış				
Elektriksel bağlantı	Maks. valf sayısı	Boyut		→ Sayfa/Internet
		1 (boyut 10 mm)	2 (boyut 20 mm)	
Multipin bağlantı	24	■	■	E-430
AS-arayüz bağlantısı	8	■	■	tip 33
CPI bağlantısı	32	■	■	tip 33
Fieldbus bağlantısı (CPX terminali)	64	■	■	E-430

Valf tipleri		
Kod <sup>1)</sup>	İşlev	→ Sayfa/Internet
I	2x 2/2-yollu valf, 1x normalde kapalı, 1x normalde kapalı, iki yönlü	E-430
D	2x 2/2-yollu valf, normalde kapalı	E-430
DS	2x 2/2-yollu valf, normalde kapalı, çalışma basıncı -0,9 ... +8 bar	tip 33
X	3/2-yollu valf, normalde kapalı, harici hava beslemesi	E-430
W	3/2-yollu valf, normalde açık, harici hava beslemesi	E-430
N	2x 3/2-yollu valf, normalde açık	E-430
NS	2x 3/2-yollu valf, normalde açık, çalışma basıncı -0,9 ... +8 bar	tip 33
K	2x 3/2-yollu valf, normalde kapalı	E-430
KS	2x 3/2-yollu valf, normalde kapalı, çalışma basıncı -0,9 ... +8 bar	tip 33
H	2x 3/2-yollu valf, 1x normalde açık, 1x normalde kapalı	E-430
HS	2x 3/2-yollu valf, 1x normalde açık, 1x normalde kapalı, çalışma basıncı -0,9 ... +8 bar	tip 33
M	5/2-yollu valf, tek bobin	E-430
J	5/2-yollu valf, çift bobin	E-430
B	5/3-yollu valf, orta konum basınçlı	E-430
G	5/3-yollu valf, orta konum kapalı	E-430
E	5/3-yollu valf, orta konum egzoz	E-430
L	Boş konum için körleme pleyti	E-437

1) Valf konfigürasyonu için kod harfi sipariş kodu içindedir.

## Not

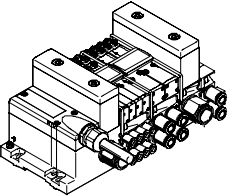
Valf adaları online olarak hızlı ve kolay şekilde sipariş edilebilir.  
Kullanışlı ürün konfigüratörü için:

→ [www.festo.com/catalogue/type 33](http://www.festo.com/catalogue/type 33)

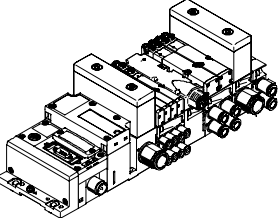
## Tip 33 MPA-F valf adaları

Önemli özellikler			
Yenilikçi	Çok yönlü	Güvenilir	Montajı kolay
<ul style="list-style-type: none"> <li>Sağlam metal gövde içinde yüksek performanslı valfler</li> <li>MPAF1 debi miktarı 360 l/dk'ya kadar</li> <li>MPAF2 debi miktarı 900 l/dk'ya kadar</li> <li>Herbir valften multipin bağlantıya ve fielbus bağlantısı ve PLC bloğuna kadar standartlaştırılmış</li> <li>Rüya takım: CPX elektriksel modüller için uygun fieldbus valf adası. Bunun anlamı: <ul style="list-style-type: none"> <li>Valfleri ve CPX modüllerini uyarmak için ileriye dönük dahili haberleşme sistemi</li> <li>Herbir valf için diyagnostikler</li> <li>Valfler ayrı bir gerilim kaynağıyla veya galvanik izolasyonsuz uyarılır (standart olarak mevcut değil)</li> </ul> </li> </ul>	<ul style="list-style-type: none"> <li>Modüler sistem kapsamlı konfigürasyon seçenekleri sunar</li> <li>128 bobine kadar genişletilebilir</li> <li>Dönüşümler ve genişlemeler sonraki bir zamanda mümkündür</li> <li>Manifold bağlantı pleytleri sadece üç vida ve metal ayırma plakalarındaki sağlam ayırma contalarını kullanarak genişletilebilir</li> <li>Yenilikçi fonksiyon modüllerinin entegrasyonu mümkün</li> <li>Oransal basınç regülatörleri</li> <li>Basınç sensörü</li> <li>Besleme plakaları esnek hava beslemesi ve değişken basınç bölgeleri sağlar</li> <li>Yüksek basınç aralığı -0,9 ... 10 bar</li> <li>Çok sayıda valf fonksiyonu</li> </ul>	<ul style="list-style-type: none"> <li>Dayanıklı ve uzun ömürlü metal komponentler <ul style="list-style-type: none"> <li>Valfler</li> <li>Bağlantı pleytleri</li> <li>Contalar</li> </ul> </li> <li>Valfler üzerindeki LED'ler sayesinde ve fielbus üzerinden diyagnostik ile hızlı sorun giderme</li> <li>Yüksek çalışma gerilimi toleransı <math>\pm\%25</math></li> <li>Değiştirilebilir valfler ve elektronik modüller sayesinde güvenilir servis</li> <li>Manuel el kumandası kilitlemeli, basmalı veya yetkisiz uyarıya karşı korumalı (kapaklı)</li> <li>Denenmiş ve test edilmiş sürgülü pistonlar sayesinde dayanıklı</li> <li>Geniş ve dayanıklı etiketleme sistemi, barkodlar için uygun</li> </ul>	<ul style="list-style-type: none"> <li>Montaja hazır ve test edilmiş ünite</li> <li>Seçim, sipariş, montaj ve devreye alma maliyetlerini düşürür</li> <li>Duvara veya klemens rayına montaj</li> </ul>

## Elektriksel bağlantı seçenekleri

Multipin bağlantı			
	<p>Kontrolörden valf adasına giden kontrol sinyalleri montajlı çok damarlı bağlantı kablosuyla veya sahada montajlanan multipin bağlantı ile taşınır, bu da montaj süresini kısaltır.</p>	<p>Valf adaları maks. 24 bobin ile donatılabilir. Bu 4 - 24 MPAF1 veya 2 - 24MPAF2 valfine veya ikisinin kombinasyonuna karşılık gelir.</p>	<p>Versiyonlar</p> <ul style="list-style-type: none"> <li>Sub-D bağlantı</li> <li>Multipin bağlantılar için bağlantı kablosu, montajlı</li> <li>Multipin bağlantı, kablosuz</li> </ul>

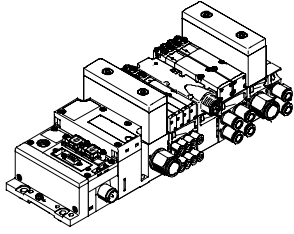
## CPX sistemi ile fieldbus bağlantısı

	<p>Entegre fieldbus nod'u üst seviye PLC ile haberleşme bağlantısını yönetir. Böylece yer kazandıran pnömatrik ve elektronik bir çözüm elde edilir.</p>	<p>Fieldbus arayüzlü valf adaları 16 manifold bağlantı pleytine kadar konfigüre edilebilir. MPAF1 ve bağlantı pleyti başına 8 bobin ile birlikte, 128 bobine kadar uyarılabilir. Bağlantı pleyti başına 4 bobinli bir MPAF2 64 bobin uyarabilir.</p>	<p>Versiyonlar</p> <ul style="list-style-type: none"> <li>Profibus DP</li> <li>ProfiNet</li> <li>Interbus</li> <li>DeviceNet bağlantısı</li> <li>CANopen</li> <li>CC-Link</li> <li>Ethernet/IP</li> <li>PLC kontrolör</li> <li>PLC kontrolör I/O</li> <li>Modbus/TCP</li> <li>Profinet IO</li> <li>CPX Terminal</li> </ul>
---	---	--	--

## Tip 33 MPA-F valf adaları

## Elektriksel bağlantı seçenekleri

CPX sistemi ile PLC bloğu

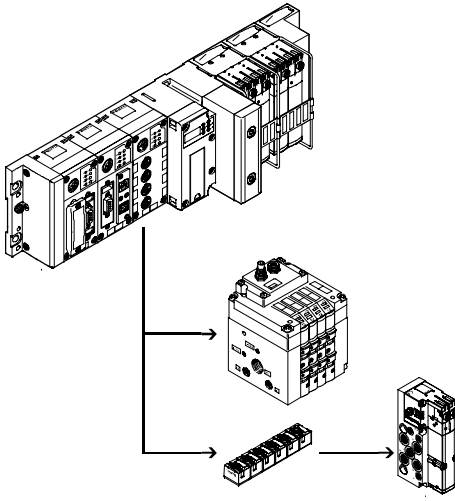


Festo valf adalarına entegre edilen kontrolörler kontrol panosu olmadan tek başına çalışan IP65 kontrol birimleri oluşturulmasını sağlar.

Slave çalışma modu ile bu valf adaları akıllı ön işleme için kullanılabilir ve dolayısıyla dağıtılmış modüler yapı tasarımlar için ideal modüllerdir.

Master çalışma modunda valf adası grupları birçok seçenek ve fonksiyonla tasarlanarak orta büyüklükte bir makine/sistemi bağımsız olarak kontrol edebilir.

## CP dağıtılmış sistem



Opsiyonel dağıtılmış sistem ilave valf adaları ve I/O modüllerinin CPX terminalinin fieldbus nod'una bağlantısını sağlar. Farklı giriş ve çıkış modüllerinin yanında CPV-SC, CPV ve CPA valf adaları da bağlanabilir. CP dağıtılmış sistemin maksimum uzunluğu 10 metredir, yani genişleme modülleri doğrudan sahada monte edilebilir. Gerekli elektriksel sinyallerin tümü CP kablosuyla iletilir, böylece genişleme modülünde fazladan montaja gerek kalmaz .

CP tel arayüzü şunları sağlar:

- 32 giriş sinyali
- 24 V DC çıkış modülleri veya bobinler için 32 çıkış sinyali
- Giriş modülleri için lojik ve sensör beslemesi
- Valf adaları için yük voltaj beslemesi
- Çıkış modülü için lojik besleme

## Önemli özellikler

## Multipin terminal

- Maks. 24 valf sayısı/ maks. 24 bobin
- Devre kartları ile paralel modüler valf bağlantısı
- Entegre tutma akımı indirgemeli elektronik modül
- Harhangi bir basınçlı hava beslemesi
- Herhangi bir sayıda basınç bölgesi

## Fieldbus terminali/PLC bloğu

- Maks. 64 valf sayısı / maks. 128 bobin
- Dahili CPX bus sistemi, valf uyarısı için
- Elektriksel valf uyarısı için modül, ayrı bir gerilim kaynağıyla veya galvanik izolasyonsuz
- Harhangi bir basınçlı hava beslemesi
- Herhangi bir sayıda basınç bölgesi

## Tekli valf

- Elektriksel M8 bağlantı, Vida bağlantılı 4-pin
- Entegre tutma akımı indirgemeli sökülebilir elektronik modül

## Kombine edilebilir

- MPAF1 debi miktarı 360 l/dk'ya kadar
- MPAF2 debi miktarı 900 l/dk'ya kadar
- MPAF1 ve MPAF2 bir valf adasında kombine edilebilir

## Tip 33 MPA-F valf adaları

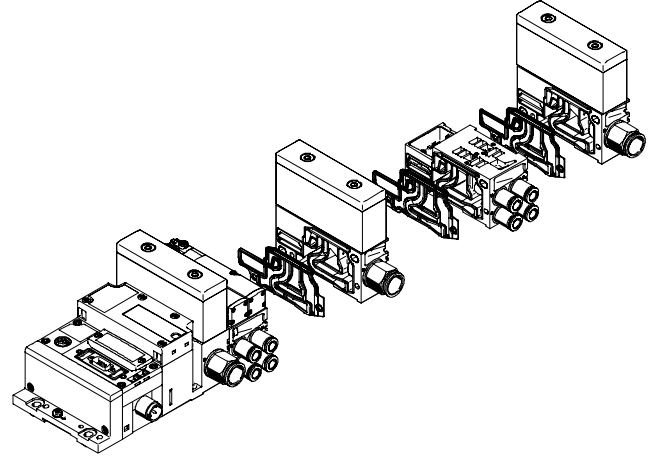
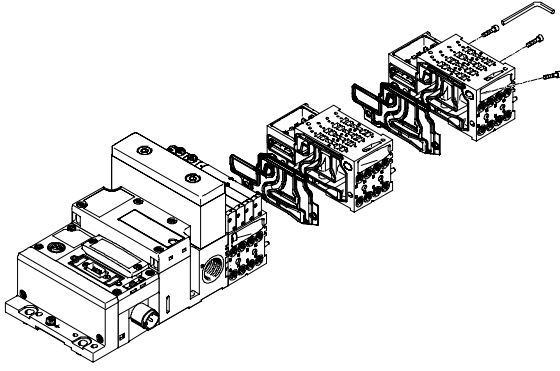
## Modüler pnömatik komponentler

MPAF'nin modüler tasarımı planlama aşamasından itibaren maksimum esneklik ve serviste azami kolaylık sağlar. Sistem bağlantı pleytleri ve valflerden oluşur.

Bağlantı pleytleri birbirlerine vidalanır ve valf destek sistemini oluşturur. Bağlantı pleytinin içinde basınçlı havayı valfe sağlayan ve valften tahliye eden bağlantı kanalları ve herbir valf için

pnömatik silindirlere yönelik çalışma hatları vardır. Her bağlantı pleyti üç vida ile bir sonrakine bağlıdır. Herbir terminal bölmesi izole edilebilir ve

sonra manifold blokları bu vidalar gevşetilerek takılır. Bu, valf adasının hızlı ve güvenilir şekilde genişletilebilmesini sağlar.



## Modüler elektrik üniteleri

Valflerin uyarılma yöntemi multipin terminal, fieldbus terminali veya tek bir valften hangisini kullandığınıza göre değişir.

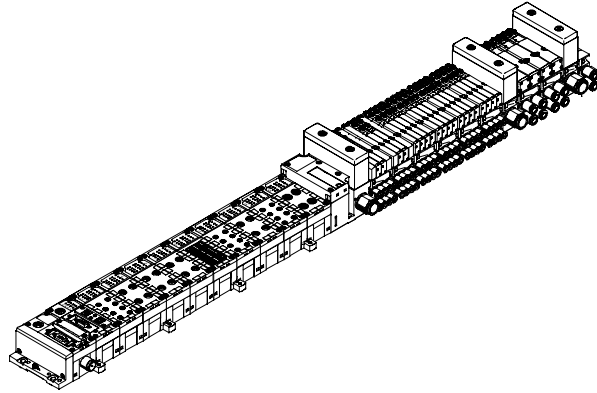
CPX arayüzlü MPAF, CPX'in dahili bus sistemini baz alır ve tüm bobinler ve çok sayıda elektriksel giriş/çıkış için bu haberleşme sistemini kullanır.

Seri bağlantı şunları sağlar:

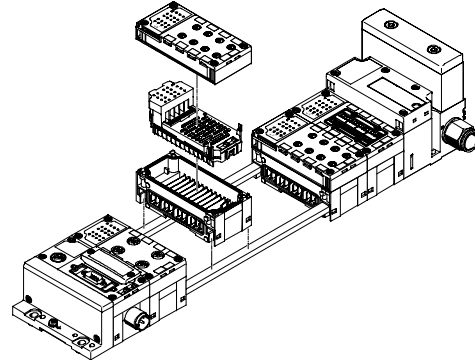
- Anahtarlama fonksiyonunun iletilmesi
- Çok sayıda valf
- Kompakt tasarım
- Pozisyon bazlı diyagnostik

- Valfler için ayrı besleme gerilimi
- Adres kayması olmadan esnek dönüşüm
- Durum, parametre ve diyagnostik verilerinin iletilmesi

## CPX elektrik modülü MPAF

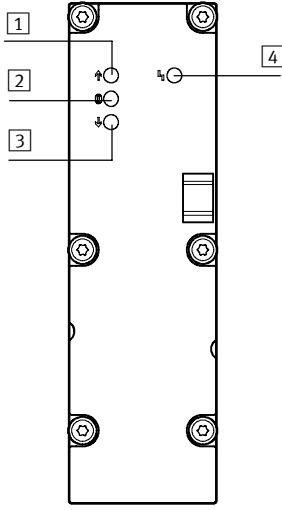


## CPX ile modülerlik



## Tip 33 MPA-F valf adaları

### Basınç sensörü



- 1 Kırmızı LED: Basınç aşıldı
- 2 Yeşil LED: Basınç uygun
- 3 Kırmızı LED: Basınç düştü
- 4 Kırmızı LED: Ortak hata göstergesi



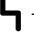
Basınç sensörü üç LED ile uygulanan basıncın ayarlanan değeri aştığını, uygun olduğunu veya altında kaldığını gösterir. Diğer bir LED ortak hataları gösterir (sınır aşıldı veya sınırın altına düştü).

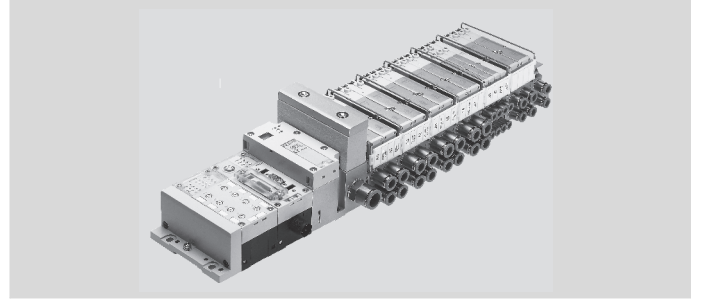
Basınç izleme için sınır değerler parametre ayarıyla yapılır. Parametrelendirme Festo'nun PLC veya el terminali (CPX-MMI) ile yapılabilir.

Egzoz kanalındaki (3/5) basınç ve (harici) proses basıncı da ölçülebilir. Egzoz kanalındaki basınç ölçümü susturucunun kirlenmesini veya ters çalışma durumunda işletme basıncını izlemek için kullanılır (besleme 3/5'te).

## Tip 33 MPA-F valf adaları

## Multipin bağlantı veya fieldbus bağlantılı valf adası

-  - Standart nominal debi miktarı  
MPAF1: 360 l/dk'ya kadar  
MPAF2: 900 l/dk'ya kadar
  -  - Valf genişliği  
MPAF1: 10 mm  
MPAF2: 20 mm
  -  - Çalışma gerilimi  
24 V DC
- Malzemeler  
Manifold bloğu, valf, besleme plakası, sağ plaka, sol pnömatik arayüz: Pres döküm alüminyum  
Contalar: NBR, elastomer  
Egzoz plakası: Polyamid  
Yassı plaka susturucusu: Polietilen  
Elektronik modül: Polikarbonat  
Elektriksel bağlantı modülü: Bronz/polibütülen tereftalat



## Genel teknik veriler

Yapısal tasarım	Elektromanyetik uyarılı sürgülü piston	
Nominal boyut	[mm]	2,5
Yağlama	Yağlama gerektirmez (Sisteme yağlama yapılmadığı sürece), PWIS içerir (boya bozucu maddeler içermez)	
Montaj tipi	Duvara montaj EN 60715'e uygun klemens rayı üzerine	
Standart nominal debi miktarı	Boyut MPAF1	[l/dk] Maks. 360
	Boyut MPAF2	[l/dk] Maks. 900
Manuel el kumandası	Basmalı/döner kilitlemeli/kapaklı	
Pnömatik bağlantılar		
Pnömatik bağlantı	Manifold bloğu ile	
Besleme bağlantısı	1	QS-G1/2-12, QS-G1/2-16
Egzoz bağlantısı	3/5	Yassı plaka susturucusu veya egzoz plakası ile
Çalışma hatları (bağlantı tipine bağlıdır)	Boyut MPAF1	2/4 QSM-M7-6-I, QSM-M7-4-I
	Boyut MPAF2	2/4 QS-G1/4-8-I, QSG1/4-10-I
Pilot hava portu	12/14	QS-G1/4-8-I, QS-G1/4-10-I
Pilot egzoz hava portu	82/84	QS-G1/4-8-I, QS-G1/4-10-I
Basınç kompanzasyon portu	Kanallı egzoz havalı: port 82/84 ile Yassı plaka susturucusu: atmosfere tahliye	
Elektriksel bağlantı		
Nominal gerilim	[V DC]	24
Çalışma gerilimi	[V DC]	24 ±25%

## Teknik özellikler – Valf anahtarlama süreleri [ms]

Valf işlevi/sipariş kodu	M	J	N	K	H	B	G	E	X	W	D	I
Boyut MPAF1	açık	10	-	10	10	10	10	10	10	10	10	10
	kapalı	20	-	20	20	35	35	35	20	20	20	20
	konum geçişi	-	15	-	-	-	-	-	-	-	-	-
Boyut MPAF2	açık	17	8	8	8	11	11	11	15	13	7	7
	kapalı	32	-	27	27	28	46	47	25	22	25	25
	konum geçişi	-	21	-	-	-	23	24	23	-	-	-

## Tip 33 MPA-F valf adaları

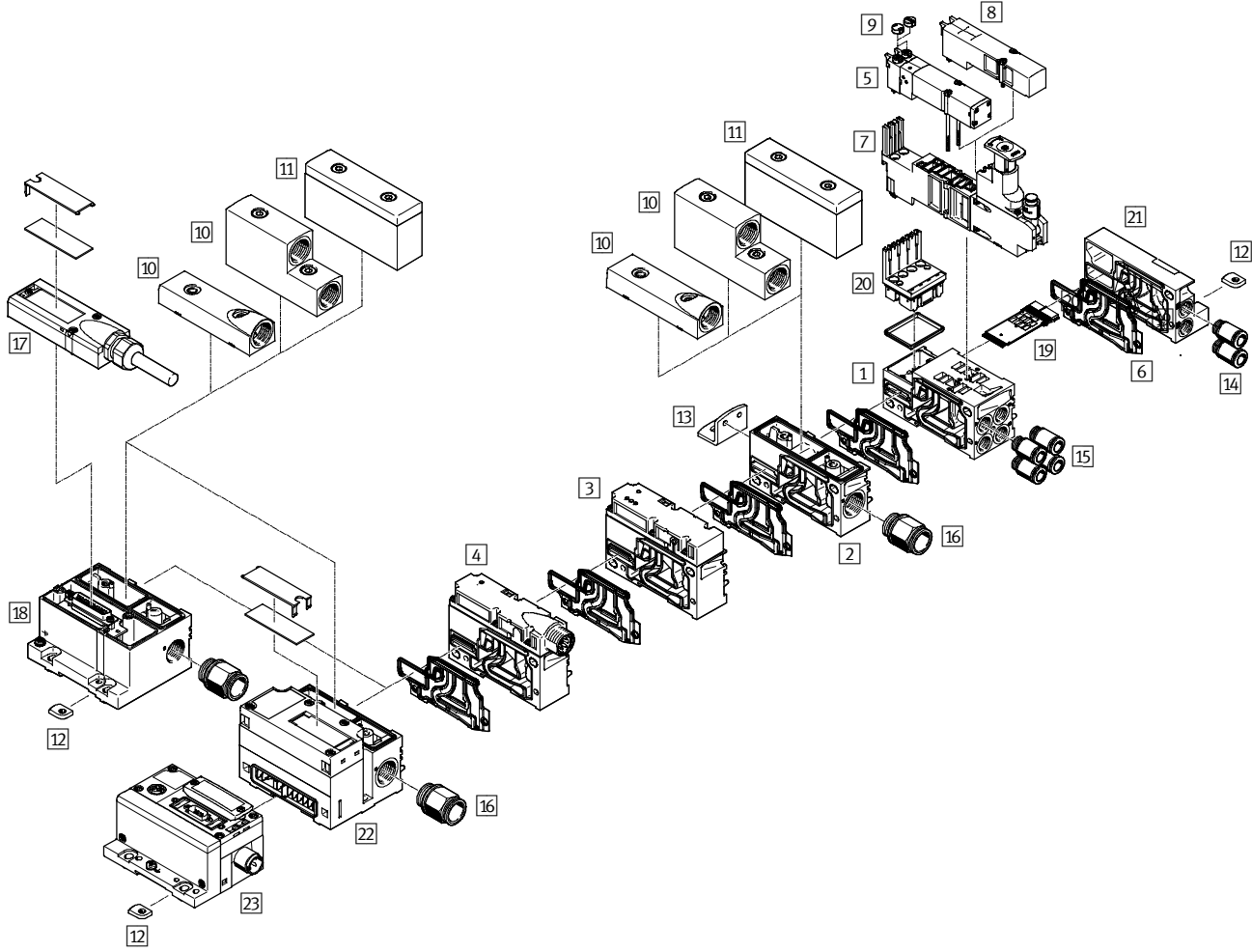
Çalışma şartları		M	J	N	K	H	B	G	E	X	W	D	I
Valf işlevi/sipariş kodu													
Akışkan ortamı		Filtrelenmiş basınçlı hava, yağlanmış veya yağlanmamış, asal gazlar											
Filtreleme derecesi	[µm]	40 (ortalama gözenek ebadı)											
Ortam sıcaklığı	[°C]	-5 ... +50											
Çalışma basıncı	[bar]	-0,9 ... +10			3 ... 10			-0,9 ... +10			3 ... 10		
Dahili pilot hava beslemeli valf adası için çalışma basıncı	[bar]	3 ... 8											
Pilot basıncı	[bar]	3 ... 8											

Elektriksel değerler – Nominal gerilimde elektronik modül başına maks. akım tüketimi (valflerin anahtarlama durumundan bağımsız olarak)			
CPX terminalli MPAF		Galvanik olarak izolesiz	Galvanik olarak izoleli
Elektronik elemanların akımı ( $V_{EL/SEN}$ )	[mA]	20	20
Valflerin çektiği akım ( $V_{Val}$ )	[mA]	8	25

Elektriksel değerler – Nominal gerilimde bobin başına çekilen akım			
CPX terminalli MPAF			
Nominal çekme akımı/süre	Boyut MPAF1	[mA]	45
	Boyut MPAF2	[mA]	90
Akım düşümündeki nominal akım	Boyut MPAF1	[mA]	8
	Boyut MPAF2	[mA]	18
Akım düşene kadar geçen süre	Boyut MPAF1	[ms]	20
	Boyut MPAF2	[ms]	20
Multipin bağlantılı MPAF			
Nominal çekme akımı/süre	Boyut MPAF1	[mA]	80
	Boyut MPAF2	[mA]	100
Akım düşümündeki nominal akım	Boyut MPAF1	[mA]	25
	Boyut MPAF2	[mA]	20
Akım düşene kadar geçen süre	Boyut MPAF1	[ms]	25
	Boyut MPAF2	[ms]	50

## Tip 33 MPA-F valf adaları

## Ekipmanlara genel bakış



09

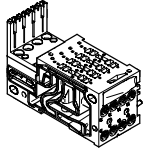
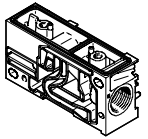
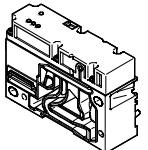
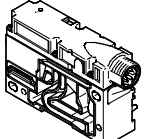
Aksesuarlar	→ Sayfa/Internet
1 Bağlantı pleyti <sup>1)</sup> VMPAF-AP	E-447
2 Besleme modülü VMPAF-SP	E-447
3 Basınç sensörü VMPAF-FB-PS	E-447
4 Elektriksel besleme plakası VMPAF-FB-SP	E-447
5 Solenoid valf <sup>1)</sup> VMPA2-M1H	E-447
6 Ayırma contası VMPAF-DP	E-447
7 Regülatör plakası VMPA2-B8	E-448
8 Boş konum için körleme pleyti VMPA2-RP	E-448
9 Manuel el kumandası için kapak VMPA-HB	E-448
10 Egzoz plakası VMPAF-AP	E-448
11 Susturucu VMPAF-APU	E-448
12 Montaj (klemens rayı için) CPX-CPA/CPA-BG	E-448
13 Montaj (besleme plakası için montaj braketi) VMPAF-BG	E-448

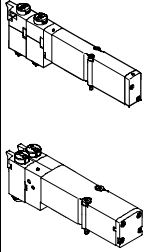
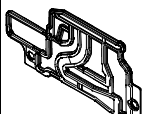
Aksesuarlar	→ Sayfa/Internet
14 Otomatik bağlantı rakoru (pilot hava) QS	E-448
15 Otomatik bağlantı rakoru (çalışma hatları) QS	E-448
16 Otomatik bağlantı rakoru (besleme bağlantıları) QS	E-448
17 Multipin bağlantı VMPA-KMS	E-448
18 Elektriksel arayüz (multipin bağlantı) VMPAF-MPM	tip 33
19 Elektriksel bağlantı modülü VMPAF-MPM/VMPAF-FB	tip 33
20 Elektronik modül VMPA2-FB	E-449
21 Sağ son plaka VMPAF-FB-EPR	tip 33
22 Pnömatik arayüz (CPX arayüzü) VMPAF-FB-EPL	tip 33
23 CPX modülü CPX-FB	E-535
- Tanımlama etiketi taşıyıcı VMPAF-ST1/VMPAF-STH	E-449
- Tanımlama etiketi IBS	E-449
- Kullanım kılavuzu P.BE-MPA	E-449

1) Burada yalnız boy 2 gösterilmiştir



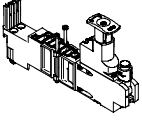

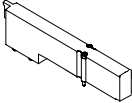

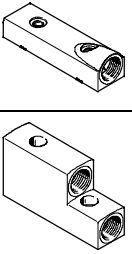
## Tip 33 MPA-F valf adaları

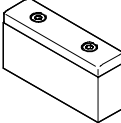
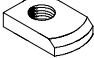

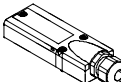
Sipariş bilgileri			
	Kod <sup>1)</sup>	Tanım	Sipariş kodu
<b>1</b> Bağlantı pleyti, elektriksel bağlantı modülü ve elektronik modül dahil			
	Fieldbus için		
	A	Dört valf sayısı	MPAF1 VMPAF-AP-4-1-EMS-8
	B	İki valf sayısı	MPAF2 VMPAF-AP-2-1-EMS-4
	Multipin bağlantı için		
	A	8 bobin	MPAF1 VMPAF-AP-4-1-EMM-8
	B	4 bobin	MPAF2 VMPAF-AP-2-1-EMM-4
	C	4 bobin	MPAF1 VMPAF-AP-4-1-EMM-4
	D	2 bobin	MPAF2 VMPAF-AP-2-1-EMM-2
<b>2</b> Basınç bölgesi besleme modülü			
	-	Egzoz havası için basınçlı hava beslemeli	VMPAF-SP-P
<b>3</b> Basınç sensörü			
	PE	Harici proses basıncını izlemek için	VMPAF-FB-PS-1
	PF	Harici proses basıncını izlemek için	VMPAF-FB-PS-3/5
	PG	Harici proses basıncını izlemek için	VMPAF-FB-PS-P1
<b>4</b> Elektriksel besleme plakası			
	L	M18 soket bağlantısı, 3-pin	VMPAF-FB-SP-V
	L	7/8" soket bağlantısı, 5-pin	VMPAF-FB-SP-7/8-V-5POL
	L	7/8" soket bağlantısı, 4-pin	VMPAF-FB-SP-7/8-V-4POL

Sipariş bilgileri				
	Kod <sup>1)</sup>	Tanım	Sipariş kodu	
<b>5</b> Solenoid valf				
	M	5/2-yollu valf, tek bobin	VMPA1-M1H-M-PI VMPA2-M1H-M-PI	
	J	5/2-yollu valf, çift bobin	VMPA1-M1H-J-PI VMPA2-M1H-J-PI	
	N	2x 3/2-yollu valf, normalde açık	VMPA1-M1H-N-PI VMPA2-M1H-N-PI	
	W	1x 3/2-yollu valf, normalde açık, harici basınçlı hava beslemesi	VMPA1-M1H-W-PI VMPA2-M1H-W-PI	
	K	2x 3/2-yollu valf, normalde kapalı	VMPA1-M1H-K-PI VMPA2-M1H-K-PI	
	H	2x 3/2-yollu valf, 1x normalde açık, 1x normalde kapalı	VMPA1-M1H-H-PI VMPA2-M1H-H-PI	
	B	5/3-yollu valf, orta konum basınçlı	VMPA1-M1H-B-PI VMPA2-M1H-B-PI	
	G	5/3-yollu valf, orta konum kapalı	VMPA1-M1H-G-PI VMPA2-M1H-G-PI	
	E	5/3-yollu valf, orta konum egzoz	VMPA1-M1H-E-PI VMPA2-M1H-E-PI	
	X	1x 3/2-yollu valf, normalde kapalı, harici basınçlı hava beslemesi	VMPA1-M1H-X-PI VMPA2-M1H-X-PI	
	D	2x 2/2-yollu valf, normalde kapalı	VMPA1-M1H-D-PI VMPA2-M1H-D-PI	
	I	2x 2/2-yollu valf, 1x normalde kapalı, 1x normalde kapalı, çift yönlü	VMPA1-M1H-I-PI VMPA2-M1H-I-PI	
	<b>6</b> Ayırma contası			
		-	Kanal ayrımı yok	VMPAF-DP
		T	Kanal 1 ayrılmış	VMPAF-DP-P
R		Kanal 3/5 ayrılmış	VMPAF-DP-RS	
S		Kanal 1 ve 3/5 ayrılmış	VMPAF-DP-PRS	

1) Valf konfigürasyonu için kod harfi sipariş kodu içindedir.

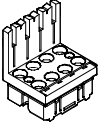
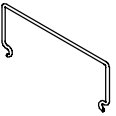
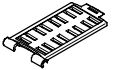
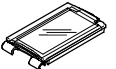


## Tip 33 MPA-F valf adaları

Sipariş bilgileri			
	Kod <sup>1)</sup>	Tanım	Sipariş kodu
<b>7</b> Regülatör plakası			
	Besleme basıncı 0,5...10 bar		
	PA	Port 1	VMPA2-B8-R1C2-C-10
	PC	Port 2	VMPA2-B8-R2C2-C-10
	PB	Port 4	VMPA2-B8-R3C2-C-10
	PL	Port 2, çift yönlü	VMPA2-B8-R6C2-C-10
	PK	Port 4, çift yönlü	VMPA2-B8-R7C2-C-10
	Besleme basıncı 0,5...6 bar		
	PF	Port 1	VMPA2-B8-R1C2-C-06
	PH	Port 2	VMPA2-B8-R2C2-C-06
	PG	Port 4	VMPA2-B8-R3C2-C-06
PN	Port 2, çift yönlü	VMPA2-B8-R6C2-C-06	
PM	Port 4, çift yönlü	VMPA2-B8-R7C2-C-06	
Regülatör plakası için manometre			
	T	PA, PB, PC, PL, PK regülatör plaka kodu için kartuş rakor bağlantılı	PAGN-26-16-P10
	T	PF, PG, PH, PN, PM regülatör plaka kodu için kartuş rakor bağlantılı	PAGN-26-10-P10
<b>8</b> Boş konum için körleme pleyti			
	L	MPAF-1 ölçüsü için, kendinden yapışkanlı etiketi vardır	VMPA1-RP
		MPAF2 ölçüsü için, kendinden yapışkanlı etiketi vardır	VMPA2-RP
<b>9</b> Manuel el kumandası için kapak			
	-	Basmalı (10 adet)	VMPA1-HBT
	-	Kapalı (10 adet)	VMPA1-HBV
	-	Basmalı (10 adet)	VMPA-HBT-B
	-	Kapalı (10 adet)	VMPA-HBV-B
<b>10</b> Egzoz plakası			
	V, X	Kanallı egzoz havası için, kanal 3/5 ortak	VMPAF-AP-1
	Y, Z	Kanallı egzoz havası için, kanal 3 ve kanal 5 ayrı	VMPAF-AP-2

Sipariş bilgileri			
	Kod <sup>1)</sup>	Tanım	Sipariş kodu
<b>11</b> Susturucu			
	S, T	Yassı plaka susturucusu	VMPAF-APU
<b>12/13</b> Montaj			
	-	Klemens rayı için, Fieldbus'lı MPA	CPX-CPA-BG-NRH
	J	Montaj braketini (besleme plakası için)	VMPAF-BG-RW
<b>14/15/16</b> Otomatik bağlantı rakoru			
	M5 bağlantı dişi, hortum dış çapı		
	-	3 mm (10 adet)	QSM-M5-3-I
	-	4 mm (10 adet)	QSM-M5-4-I
	-	6 mm (10 adet)	QSM-M5-6-I
	M7 bağlantı dişi, hortum dış çapı		
	-	4 mm (10 adet)	QSM-M7-4-I
	-	6 mm (10 adet)	QSM-M7-6-I
	Hortum dış çapı için bağlantı dişi G <sup>1</sup> / <sub>8</sub>		
	-	6 mm (10 adet)	QS-G <sup>1</sup> / <sub>8</sub> -6-I
	-	8 mm (10 adet)	QS-G <sup>1</sup> / <sub>8</sub> -8-I
Hortum dış çapı için bağlantı dişi G <sup>1</sup> / <sub>4</sub>			
-	8 mm (10 adet)	QS-G <sup>1</sup> / <sub>4</sub> -8-I	
-	10 mm (10 adet)	QS-G <sup>1</sup> / <sub>4</sub> -10-I	
<b>17</b> Multipin bağlantı			
	Kablosuz kapak		
	K	Kablosuz	VMPA-KMS-H
	8 bobin için PVC bağlantı kablosu		
	A	2,5 m	VMPA-KMS1-8-2,5
	B	5 m	VMPA-KMS1-8-5
	C	10 m	VMPA-KMS1-8-10
	24 bobin için PVC bağlantı kablosu		
	D	2,5 m	VMPA-KMS1-24-2,5
	E	5 m	VMPA-KMS1-24-5
	F	10 m	VMPA-KMS1-24-10
8 bobin için PUR bağlantı kablosu, hareketli kablo kanalları için uygun			
GA	2,5 m	VMPA-KMS2-8-2,5-PUR	
GB	5 m	VMPA-KMS2-8-5-PUR	
GC	10 m	VMPA-KMS2-8-10-PUR	
24 bobin için PUR bağlantı kablosu, hareketli kablo kanalları için uygun			
GD	2,5 m	VMPA-KMS2-24-2,5-PUR	
GE	5 m	VMPA-KMS2-24-5-PUR	
GF	10 m	VMPA-KMS2-24-10-PUR	

1) Valf konfigürasyonu için kod harfi sipariş kodu içindedir.

## Tip 33 MPA-F valf adaları

Sipariş bilgileri			
	Kod <sup>1)</sup>	Tanım	Sipariş kodu
<b>6</b> Elektronik modül			
	Fieldbus bağlantısı için, galvanik izolesiz		
	B	4 bobin MPAF2	VMPA2-FB-EMS-4
	A	8 bobin MPAF1	VMPA1-FB-EMS-8
	Fieldbus bağlantısı için, galvanik izoleli		
	BH	4 bobin MPAF2	VMPA2-FB-EMG-4
	AH	8 bobin MPAF1	VMPA1-FB-EMG-8
	Fieldbus bağlantısı için, galvanik izolesiz, genişletilmiş diyagnostik fonksiyonlu		
	B	4 bobin MPAF2	VMPA2-FB-EMS-D2-4
	A	8 bobin MPAF1	VMPA1-FB-EMS-D2-8
	Fieldbus bağlantısı için, galvanik izoleli, genişletilmiş diyagnostik fonksiyonlu		
	BH	4 bobin MPAF2	VMPA2-FB-EMG-D2-4
	AH	8 bobin MPAF1	VMPA1-FB-EMG-D2-8
	Modüler multipin bağlantı için (MPM)		
	D	2 bobin MPAF2	VMPA2-MPM-EMM-2
B	4 bobin MPAF2	VMPA2-MPM-EMM-4	
C	4 bobin MPAF1	VMPA1-MPM-EMM-4	
A	8 bobin MPAF1	VMPA1-MPM-EMM-8	
Tanımlama etiket taşıyıcı			
	-	Tanımlama etiket taşıyıcı için taşıyıcı, 10 adet	VMPAF-STH
	Z	Manifold bloğu için, IBS için, 10 adet	VMPAF-ST1
	T	Manifold bloğu için, şeffaf, kağıt folyo etiket için, 10 adet	VMPAF-ST1T
Tanımlama etiketi			
	-	6 mm x 10 mm, çerçeve içinde 64 adet	IBS-6x10
Kullanım Kılavuzu			
	Kullanım kılavuzu – MPA pnömatik komponentler		
	D	Almanca	P.BE-MPA-DE
	E	İngilizce	P.BE-MPA-EN
	F	Fransızca	P.BE-MPA-FR
	I	İtalyanca	P.BE-MPA-IT
	S	İspanyolca	P.BE-MPA-ES
	V	İsveççe	P.BE-MPA-SV
	Kullanım kılavuzu – MPA elektronik komponentler		
	D	Almanca	P.BE-MPA-ELEKTRONIK-DE
	E	İngilizce	P.BE-MPA-ELEKTRONIK-EN
	F	Fransızca	P.BE-MPA-ELEKTRONIK-FR
	I	İtalyanca	P.BE-MPA-ELEKTRONIK-IT
	S	İspanyolca	P.BE-MPA-ELEKTRONIK-ES
	V	İsveççe	P.BE-MPA-ELEKTRONIK-SV

1) Valf konfigürasyonu için kod harfi sipariş kodu içindedir.

