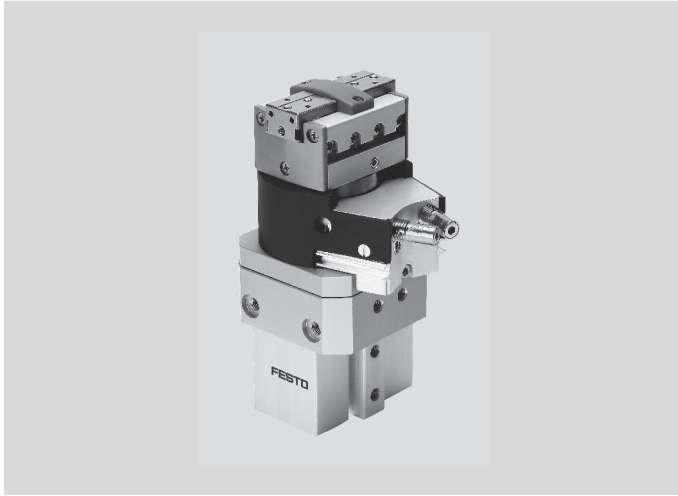


## Döner paralel tutucular HGDS



- Dönme ve tutma tek bir ünite
- Çeşitli yastıklama konseptleri: elastomer veya hidrolik yastıklama
- Hızlı, hassas ve hafif
- 0 ... 210° arası seçilebilen dönüş açısı
- Döner ünite yüksek torklara dayanır

Ek bilgi → Internet: .../hgds

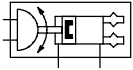
05

Ürün gamına genel bakış								
İşlev	Versiyon	Boyut	Dönme açısı [°]	Tutucu çenesi başına tutma kuvveti [N]	Tipler			
					P	YSRT	A	
Çift etkili	Paralel tutuculu açısız silindir	12, 16, 20	0 ... 210	26 ... 85	■	■	■	

## Tipler

P	İki uçta esnek yastıklama halkaları/ tamponları	YSRT	İki uçta darbe emiciler	A	Konum algılaması
---	--	------	-------------------------	---	------------------

## Teknik özellikler



## Malzemeler

Tutucu çenesi: Nikel kaplı dövme alüminyum alaşım  
Gövde, durdurucu: Pürüzsüz anotlanmış dövme alüminyum alaşım

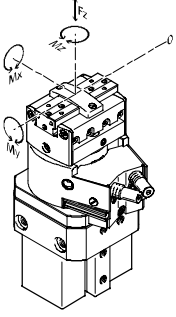
Piston: Nitril kauçuk, poliüretan  
Piston mili: Paslanmaz çelik  
Kol: Sertleştirilmiş çelik

Teknik özellikler					
Boyut		12	16	20	
Dönme					
Pnömatik bağlantı		M5			
Dönme açısı		[°]	0 ... 210		
6 bar'da teorik tork		[Nm]	0.85	1.25	2.5
6 bar'da tekrarlamaya hassasiyeti	Yastıklama P	[°]	< 0.2		
	Yastıklama YSRT	[°]	< 0.02		
6 bar'da maks. dönüş frekansı	Yastıklama P	[Hz]	2		
	Yastıklama YSRT	[Hz]	1.5		
Tutma					
Pnömatik bağlantı		[mm]	M5		
6 bar'da tutucu çenesi başına tutma kuvveti	Açma	[N]	29	56.5	85
	Kapama	[N]	26	45	65
Tutucu çenesi başına strok		[mm]	2.5	4.5	7
6 bar'da maks. tutucu parmağı uzunluğu, sınırlamasız		[mm]	40	50	70
Tekrarlamaya hassasiyeti		[mm]	< 0.02		
Maks. çalışma frekansı		[Hz]	4		

## Döner paralel tutucular HGDS

## Teknik özellikler

Boyutlar → P-530



Boyut	12	16	20
Maks. izin verilen kuvvet $F_z$ [N]	20	30	60
Maks. izin verilen tork $M_x$ [Nm]	1.5	4	8
Maks. izin verilen tork $M_y$ [Nm]	1.5	4	8
Maks. izin verilen tork $M_z$ [Nm]	1.5	4	8

## Çalışma şartları

Çalışma basıncı [bar]	3 ... 8
Ortam sıcaklığı <sup>1)</sup> [°C]	+5 ... +60

1) Yaklaşım sensörlerinin çalışma aralığını dikkate alın.

05

## Sipariş kodu

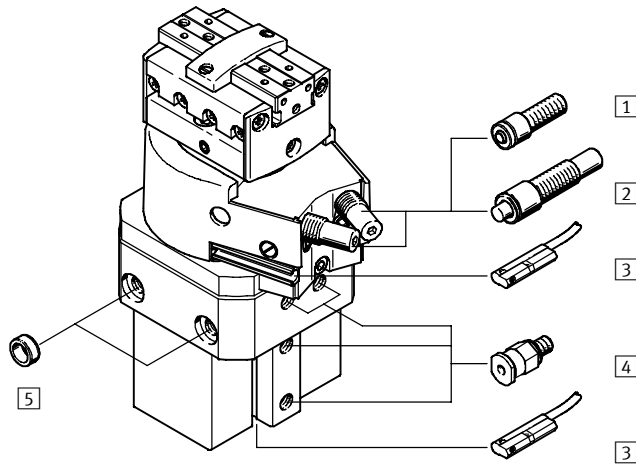
HGDS		PP						A	
<b>Tip</b>		Döner tutucu							
<b>Tutucu fonksiyonu</b>		Paralel tutucu							
<b>Boyut</b>		12, 16, 20							
<b>Yastıklama</b>		İki uçta esnek yastıklama halkaları/tamponları							
YSRT		İki uçta darbe emiciler							
<b>Konum algılaması</b>		Yaklaşım sensörü ile							
A									

## Sipariş örneği:

HGDS-PP-16-P-A

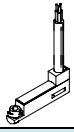
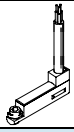
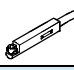
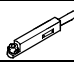
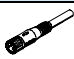


Döner tutucu HGDS - paralel tutucu - boyut 16 - iki uçta esnek yastıklama halkaları/tamponları - yaklaşım sensörüyle konum algılaması

## Ekipmanlara genel bakış

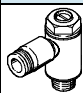


Aksesuarlar	→ Sayfa/İnternet
1 Yastıklama P	-
2 Yastıklama YSRT	-
3 Yaklaşım sensörü SME-/SMT-10	P-529
4 Otomatik bağlantı rakoru QS	P-1293
4 Otomatik bağlantı rakoru QS	quick star
5 Merkezleme burcu ZBH	P-529
- Tek yönlü hız ayar valfi GRLA	P-529

## Döner paralel tutucular HGDS

Sipariş bilgisi		
	Boyut	Sipariş kodu
3 C-kanal için yaklaşım sensörü, yandan bağlantı kablosu, manyetik dirençli – N/A kontak Teknik özellikler → P-1022		
3 C-kanal için yaklaşım sensörü, yandan bağlantı kablosu, manyetik dirençli – N/A kontak Teknik özellikler → Internet: smt		
	PNP, kablo	SMT-10F-PS-24V-K2,5Q-OE
	PNP, soket	SMT-10F-PS-24V-K0,3Q-M8D
Manyetik akım – N/A kontak Teknik özellikler → P-1022		
Manyetik akım – N/A kontak Teknik özellikler → Internet: sme		
	Kablo	SME-10F-DS-24V-K2,5Q-OE
	Soket	SME-10F-DS-24V-K0,3Q-M8D
Seri bağlantı kablosu, manyetik dirençli – N/A kontak Teknik özellikler → P-1022		
Seri bağlantı kablosu, manyetik dirençli – N/A kontak Teknik özellikler → Internet: smt		
	PNP, kablo	SMT-10F-PS-24V-K2,5L-OE
	PNP, soket	SMT-10F-PS-24V-K0,3L-M8D
Manyetik akım – N/A kontak Teknik özellikler → P-1022		
Manyetik akım – N/A kontak Teknik özellikler → Internet: sme		
	Kablo	SME-10F-DS-24V-K2,5L-OE
	Soket	SME-10F-DS-24V-K0,3L-M8D
3 Bağlantı kablosu, düz soket Teknik özellikler → P-1391		
3 Bağlantı kablosu, düz soket Teknik özellikler → Internet: nebu		
	2.5 m	NEBU-M8G3-K-2.5-LE3
	5 m	NEBU-M8G3-K-5-LE3
Açılı soket Teknik özellikler → P-1391		
Açılı soket Teknik özellikler → Internet: nebu		
	2.5 m	NEBU-M8W3-K-2.5-LE3
	5 m	NEBU-M8W3-K-5-LE3
5 Merkezleme burcu <sup>1)</sup> Boyutlar → P-423		
	12, 16, 20	ZBH-9

1) Ambalaj birimi 10 adet.

Sipariş bilgisi				
İşlev	Boyut	Bağlantı		Sipariş kodu
		Diş ölçs.	Diş çap	
Tornavida ayarlı, tek yönlü hız ayar valfi, egzoz havası debi kontrolü için, metal <sup>2)</sup> Teknik özellikler → P-763				
Tornavida ayarlı, tek yönlü hız ayar valfi, egzoz havası debi kontrolü için, metal <sup>2)</sup> Teknik özellikler → Internet: grla				
	12, 16, 20	M5	3	GRLA-M5-QS-3-D

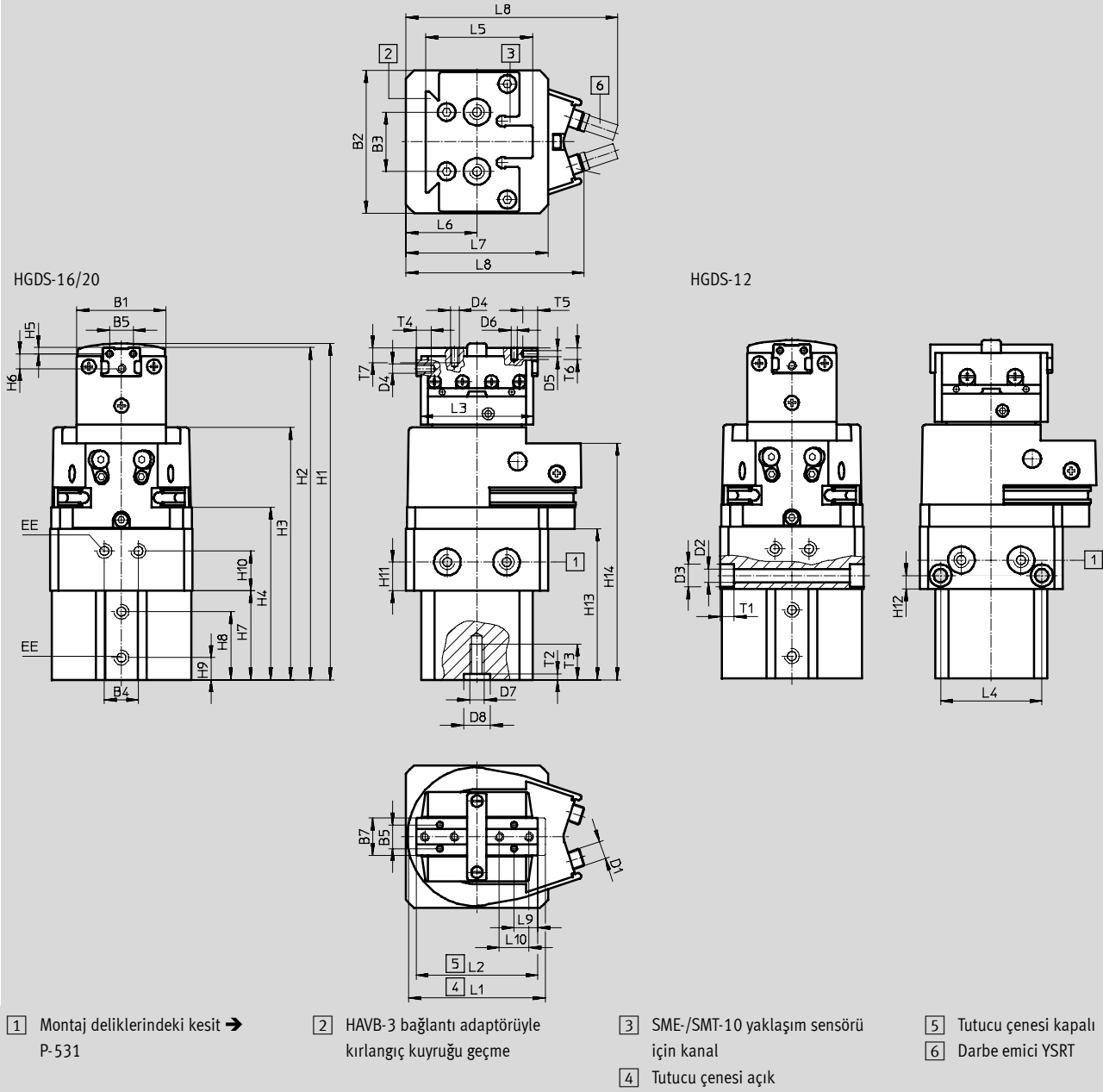
2) Tavsiye edilen hız ayar valfleri valfin üzerinde 1 m hortum uzunluğu gerektirir. ±%50'lik sapma durumlarında, optimum akış kontrol fonksiyonu ve silindiri hızı elde etmek için daha yüksek veya daha düşük akış hızına sahip hız ayar valfleri seçilmelidir.

## Döner paralel tutucular HGDS

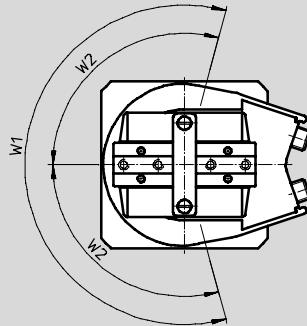
Boyutlar

CAD verilerini indirmek için → [www.festo.com](http://www.festo.com)

05



Dönme açısı



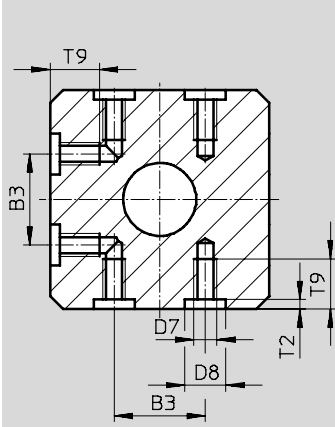
## Döner paralel tutucular HGDS

## Boyutlar

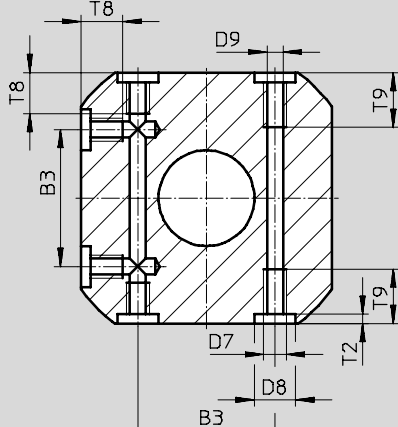
CAD verilerini indirmek için → [www.festo.com](http://www.festo.com)

Geçiş kesiti 1 (önceki sayfada)

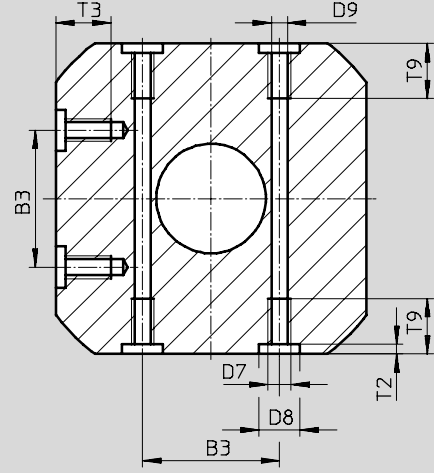
HGDS-12



HGDS-16



HGDS-20



05

Boyut	B1	B2	B3 <sup>1)</sup>	B4	B5	B7	D1	D2	D3	D4	D5
		±0.03			±0.02	±0.1		∅ H13	∅ H13		∅ H8
12	30	48	20	11.5	8	12.5	M6x0.5	4.5	7.5	M3	2
16	34	55	30	13	10	16	M8x1	-	-	M3	2
20	40	68	30	16	12	20	M10x1	-	-	M4	2.5

Boyut	D6	D7	D8	D9	EE	H1	H2	H3	H4	H5	H6
	∅ H8		∅ H7	∅ H13		+1/-0.6	+0.8/-0.4	+1.3/-0.2	+0.8/-0.2	±0.02	±0.12
12	2	M5	9	-	M5	113.4	111.9	85.1	58.2	2	5
16	2	M5	9	4.2	M5	121.7	120.1	92.1	64.3	3	5
20	2.5	M5	9	4.2	M5	154.8	152.8	112.3	81.7	3	7

Boyut	H7	H8	H9	H10	H11	H12	H13	H14	L1	L2
	±0.1	±0.1			-0.1		+1/-0.2	+1/-0.2	±0.5	±0.5
12	30	23	7.5	13.5	9.7	4.5	51.3	79.8	46	41
16	34.5	26	8.3	14	8	-	58.2	86.7	58	49
20	43	34.6	8.3	19	9	-	73.1	105.6	78	64

Boyut	L3	L4	L5	L6	L7	L8		L9	L10	T1
						±1				
	±0.5	±0.1		±0.05	±0.03	P	YSRT	±0.02		
12	38	34	36	24	48	59.5	69.3	8	10	4.6
16	47	-	40.5	27.5	55	68.5	80.5	8	10	-
20	61	-	40.5	34	68	85.4	96.4	12	14	-

Boyut	T2	T3	T4	T5	T6	T7	T8	T9	W1	W2
	+0.1		min.						maks.	maks.
12	2.1	12.1	5	5	4	5	-	11.6	210°	105°
16	2.1	12.1	6.5	6	5	5	10	12.1	210°	105°
20	2.1	12.1	10	8	7	7	-	12.1	210°	105°

1) Merkezleme deliği için tolerans ±0.02 mm.  
Diş toleransı ±0.1 mm.

