

Elektrikli eksenler EGSK/EGSP



- Son derece rijit, kılavuz rayı olarak da kullanılan U-şeklinde çelik profil
- Entegre yatak ve mil somunlu taşıma sayesinde kompakt tasarım
- Tekrarlama hassasiyeti 3 ... 10 µm
- Gelişmiş çalışma karakteristikleri ve daha yüksek performans için kafesli zincir bilya teknolojiye elektrikli eksen EGSP

03

Ek bilgi → Internet: .../egsk

Ürün gamına genel bakış						
Versiyon	Boyut	Strok [mm]	İtme kuvveti [N]	Tekrarlama hassasiyeti [µm]	Hız [m/s]	→ Sayfa/Internet
EGSK	15, 20, 26, 33, 46	25 ... 800	57 ... 392	±3	0,16 ... 1,48	E-192
EGSP	20, 26, 33, 46	25 ... 800	87 ... 460	±3	0,1 ... 2	E-194

Tipler

-	Standart doğruluk	-	Taşıyıcı araba	-	İlave taşıyıcı araba yok
H	Yüksek doğruluk	S	Kısa taşıyıcı araba	Z	İlave taşıyıcı araba
P	Hassas tasarım				

Elektrikli eksenler EGSK

Teknik özellikler

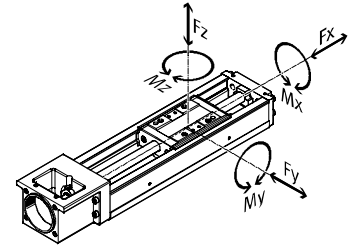


Malzemeler
 Kapak: Pres döküm alüminyum kaplı
 Mil, kızak: Çelik
 Profil: Yüksek alaşımlı çelik



Teknik özellikler

Boyutlar → E-199



Boyut		15 ¹⁾	20	26	33	46					
Mil adımı	[mm]	1	2	1	6	2	6	6	10	10	20
	Kod										
Çalışma stroğu	[mm]	25 ... 100		25 ... 125		50 ... 200		100 ... 600		200 ... 800	
Maks. itme kuvveti F_x	$-/H^2)$ [N]	36	19	69	72	116	116	150	148	264	192
	$P^3)$ [N]	57	31	110	133	184	184	239	183	392	343
Maks. tahrik torki	$-/H^2)$ [Ncm]	0,6	0,6	1,1	6,9	3,7	11	14	24	42	61
$M_{Tahrik,max}$	$P^3)$ [Ncm]	0,9	1,0	1,8	13	5,9	18	23	29	62	109
Yüksüz tork	$-/H$ [Ncm]	0,4	0,4	0,5	0,5	1,5	1,5	7	7	10	10
$M_{Yüksüz}$	P [Ncm]	0,8	0,8	1,2	1,2	4,0	4,0	15	15	17	17
Maks. dönüş hızı ⁴⁾	[rpm]	9600	9900	11400	7900	8400	5900	4700	4700	3100	3100
Maks. hız	$-/H$ [m/s]	0,16	0,33	0,19	0,79	0,28	0,59	0,47	0,79	0,52	1,05
	P [m/s]	0,16	0,33	0,19	1,10	0,28	0,83	0,66	1,10	0,74	1,48
Maks. ivme	[m/s ²]	10		10		10		20		20	
Tekrarlama hassasiyeti	$-$ [µm]	$-$		± 10		± 5		± 5		± 5	
	H [µm]	± 4		± 5		± 5		± 5		± 5	
	P [µm]	± 3		± 5		± 5		± 5		± 5	
Maks. izin verilen kuvvet F_y, F_z	$-/H^5)$ [N]	747	593	1389	764	2223	1541	2469	2083	4919	3904
	$P^6)$ [N]	1185	941	2204	1213	3528	2446	3920	3306	7809	6198
Maks. izin verilen tork M_x	$-/H^5)$ [Nm]	8,2	6,5	18,1	9,9	37,8	26,2	50,1	42,2	145	115
	$P^6)$ [Nm]	13	10,3	28,7	15,8	60	41,6	79,5	67,1	231	183
Maks. izin verilen tork M_y, M_z	$-/H^5)$ [Nm]	2,3	1,9	5,8	3,2	12,9	8,9	16,4	13,8	48,7	38,7
	$P^6)$ [Nm]	3,7	2,9	9,2	5,1	20,4	14,1	26	21,9	77,3	61,4

- 1) Boy 15 yalnız doğruluk sınıfı H ve P için mevcuttur.
- 2) Yükler, 5×10^8 dönüşlük belirli bir servis ömrünü baz alır.
- 3) Yükler, $1,25 \times 10^8$ dönüşlük belirli bir servis ömrünü baz alır.
- 4) Boy 33 ve 46 için uzun stroklarda azalan hızlar → Internet: egsk.
- 5) Yükler, 5×10^8 dönüşlük belirli bir servis ömrünü ve $f_w=1,2$ yük faktörünü baz alır.
- 6) Yükler, $1,25 \times 10^8$ dönüşlük belirli bir servis ömrünü ve $f_w=1,2$ yük faktörünü baz alır.

Çalışma şartları

Ortam sıcaklığı ¹⁾	[°C]	0 ... +40
-------------------------------	------	-----------

- 1) Yaklaşım sensörlerinin çalışma aralığını dikkate alın.

Not
 PositioningDrives
 boyutlandırma yazılımı
 → www.festo.com

Elektrikli eksenler EGSK

Sipariş kodu

EGSK	-		-		-	P	-	
------	---	--	---	--	---	---	---	--

Tip		
EGSK	Elektrikli eksen	

Boyut		
	Strok [mm]	
	Mil adımı [mm]	
15	25, 50, 75, 100	1P, 2P
20	25, 75, 125	1P, 6P
26	50, 100, 150, 200	2P, 6P
33	100, 200, 300, 400, 500, 600	6P, 10P
46	200, 300, 400, 500, 600, 800	10P, 20P

Doğruluk	
	Standart
H	Yüksek doğruluk
P	Hassas tasarım 1

03

- 1 Boy 33'te 600 mm strok ile mümkün değil.
Boy 46'da 800 mm strok ile mümkün değil.

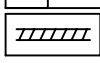
Sipariş örneği:

EGSK-26-150-6P-H

Elektrikli eksen EGSK - boyut 26 - strok 150 mm - mil adımı 6 mm - yüksek hassasiyet

Elektrikli eksenler EGSP

Teknik özellikler



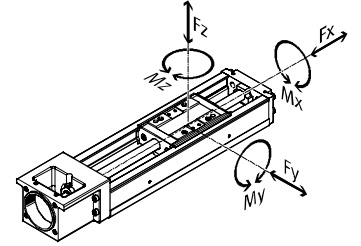
Malzemeler
 Kapak: Pres döküm alüminyum kaplı
 Mil, kızak: Çelik
 Profil: Yüksek alaşımlı çelik



03

Teknik özellikler

Boyutlar → E-204



Boyut		20	26	33	46					
Mil adımı	[mm]	1	6	2	6	6	10	20	10	20
	Kod									
Çalışma stroğu	[mm]	25 ... 125		50 ... 200		100 ... 600			200 ... 800	
Maks. itme kuvveti F_x	$-/H^1$) [N]	69	72	168	164	370	227	165	365	267
	P^2) [N]	87	112	212	212	466	286	208	460	337
Maks. tahrik torki	$-/H^1$) [Ncm]	1,1	6,9	5,3	16	35	36	53	58	85
	P^2) [Ncm]	1,4	11	6,7	20	45	46	66	73	107
Yüksüz tork	$-/H$) [Ncm]	0,5	0,5	1,5	1,5	7	7	7	10	10
	P) [Ncm]	1,2	1,2	4,0	4,0	15	15	15	17	17
Maks. dönüş hızı ³⁾	[rpm]	6000	6000	6000	6000	6000	6000	6000	6000	6000
Maks. hız	$-/H$) [m/s]	0,1	0,6	0,2	0,6	0,6	1	2	1	2
	P) [m/s]	0,1	0,6	0,2	0,6	0,6	1	2	1	2
Maks. ivme	[m/s ²]	10		10		20			20	
Tekrarlama hassasiyeti	$-$) [μ m]	± 10								
	H) [μ m]	± 5			± 5			± 5		
	P) [μ m]	± 3								
Maks. izin verilen kuvvet F_y, F_z	$-/H^4$) [N]	2325	1279	3991	2767	3619	3052	2422	7092	5629
	P^5) [N]	2929	1612	5028	3486	4559	3845	3052	8935	7092
Maks. izin verilen tork M_x	$-/H^4$) [Nm]	28,8	15,9	64,7	44,8	71,7	60,4	48,0	205	163
	P^5) [Nm]	36,3	20,0	81,5	56,5	90,3	76,1	60,4	258	205
Maks. izin verilen tork M_y, M_z	$-/H^4$) [Nm]	9,9	5,5	25,1	17,4	25,5	21,5	17,1	74,6	59,2
	P^5) [Nm]	12,5	6,9	31,6	21,9	32,1	27,1	21,5	94,0	74,6

- 1) Yükler, 5×10^8 dönüşlük belirli bir servis ömrünü baz alır.
- 2) Yükler, $2,5 \times 10^8$ dönüşlük belirli bir servis ömrünü baz alır.
- 3) Boy 33 ve 46'da uzun stoklarda azalan hızlar → İnternet: egsp.
- 4) Yükler, 5×10^8 dönüşlük belirli bir servis ömrünü ve $f_w=1,2$ yük faktörünü baz alır.
- 5) Yükler, $2,5 \times 10^8$ dönüşlük belirli bir servis ömrünü ve $f_w=1,2$ yük faktörünü baz alır.

Çalışma şartları

Ortam sıcaklığı ¹⁾	[°C]	0 ... +40
-------------------------------	------	-----------

- 1) Yaklaşım sensörlerinin çalışma aralığını dikkate alın.

Not

PositioningDrives
 boyutlandırma yazılımı
 → www.festo.com

Elektrikli eksenler EGSP

Sipariş kodu

EGSP	-		-		-	P	-	
------	---	--	---	--	---	---	---	--

Tip	
EGSP	Elektrikli eksen

Boyut		
	Strok [mm]	Mil adımı [mm]
20	25, 75, 125	1P, 6P
26	50, 100, 150, 200	2P, 6P
33	100, 200, 300, 400, 500, 600	6P, 10P, 20P
46	200, 300, 400, 500, 600, 800	10P, 20P

Doğruluk	
	Standart
H	Yüksek hassasiyet
P	Hassas tasarım 1

1 Boy 46 ile 800 mm strok mümkündür.

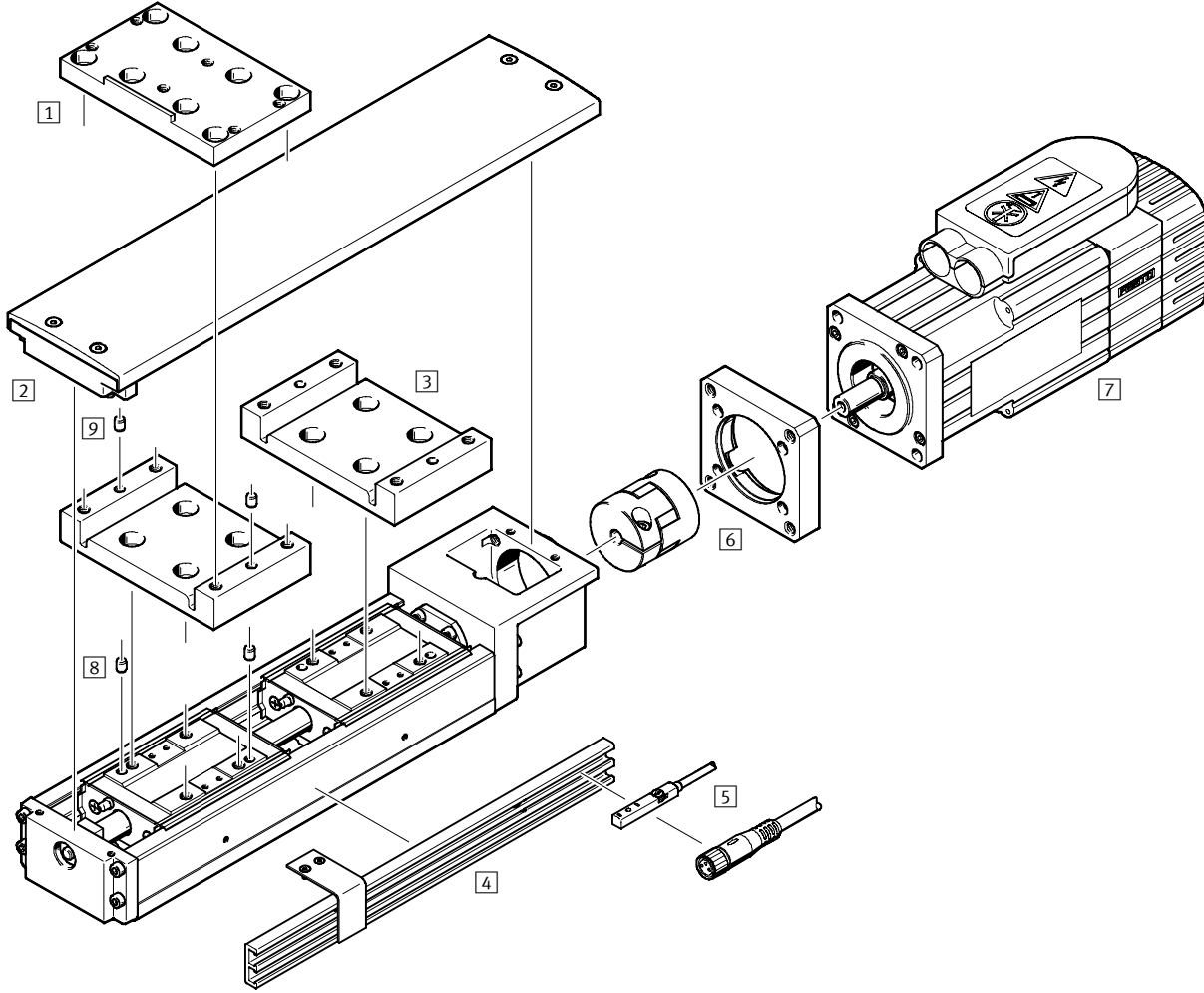
Sipariş örneği:

EGSP-26-150-6P-H

Elektrikli eksen EGSP - boyut 26 - strok 150 mm - mil adımı 6 mm - yüksek hassasiyet

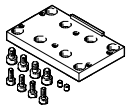
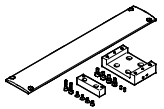
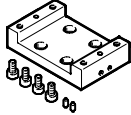
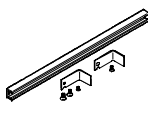
Elektrikli eksenler EGSK/EGSP

Ekipmanlara genel bakış

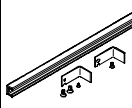
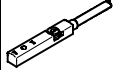
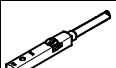




Aksesuarlar	→ Sayfa/Internet
1 Çapraz bağlantı kiti EHAM-S1	E-197
2 Kapak kiti EASC-S1	E-197
3 Eksen adaptörü EASA-S1	E-197
4 Sensör kanalı EAPR-S1-S	E-197
5 Yaklaşım sensörü SIES-8M	E-197
6 Eksenel kit EAMM-A	E-198
7 Motor EMMS	E-198
8 Merkezleme pimi ZBS, eksen için	E-198
9 Merkezleme pimi ZBS, eksen adaptörü için	E-198

Elektrikli eksenler EGSK/EGSP

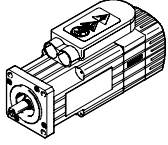
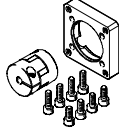
Sipariş bilgileri			
	Boyut	Sipariş kodu	
1 Çapraz bağlantı kiti ¹⁾ Boyutlar → E-208			
	20	EHAM-S1-20-15	
	26	EHAM-S1-26-20	
	33	EHAM-S1-33-26	
	46	EHAM-S1-46-33	
2 Kapak kiti Boyutlar → E-208			
	15	EASC-S1-15-25	
		EASC-S1-15-50	
		EASC-S1-15-75	
		EASC-S1-15-100	
	20	EASC-S1-20-25	
		EASC-S1-20-75	
		EASC-S1-20-125	
	26	EASC-S1-26-50	
		EASC-S1-26-100	
		EASC-S1-26-150	
		EASC-S1-26-200	
		33	EASC-S1-33-100
			EASC-S1-33-200
	EASC-S1-33-300		
	EASC-S1-33-400		
	46	EASC-S1-33-500	
		EASC-S1-33-600	
		EASC-S1-46-200	
		EASC-S1-46-300	
			EASC-S1-46-400
			EASC-S1-46-500
			EASC-S1-46-600
			EASC-S1-46-800
	3 Eksen adaptörü Boyutlar → E-208		
	15	EASA-S1-15	
	20	EASA-S1-20	
	26	EASA-S1-26	
	33	EASA-S1-33	
	46	EASA-S1-46	
4 Sensör kanalı Boyutlar → E-209			
	15	EAPR-S1-15-25	
		EAPR-S1-15-50	
		EAPR-S1-15-75	
		EAPR-S1-15-100	
	20	EAPR-S1-20-25	
		EAPR-S1-20-75	
		EAPR-S1-20-125	
	26	EAPR-S1-26-50	
		EAPR-S1-26-100	
		EAPR-S1-26-150	
		EAPR-S1-26-200	
	33	EAPR-S1-33-100/130-S	
		EAPR-S1-33-200/230-S	
		EAPR-S1-33-300/330-S	
		EAPR-S1-33-400/430-S	
		EAPR-S1-33-500/530-S	
EAPR-S1-33-600/630-S			



1) Temel eksen/montaj ekseni → E-208.

Sipariş bilgileri		
	Boyut	Sipariş kodu
4 Sensör kanalı Boyutlar → E-209		
	46	EAPR-S1-46-200/240-S
		EAPR-S1-46-300/340-S
		EAPR-S1-46-400/440-S
		EAPR-S1-46-500/540-S
		EAPR-S1-46-600/640-S
		EAPR-S1-46-800/840-S
6909.5 T-kanal için yaklaşım sensörü, endüktif, N/A kontak Teknik özellikler → E-731		
6910.5 T-kanal için yaklaşım sensörü, endüktif, N/A kontak Teknik özellikler → Internet: sies		
	PNP, kablo	SIES-8M-PS-24V-K-7,5-OE
	PNP, soket	SIES-8M-PS-24V-K-0,3-M8D
N/K kontak Teknik özellikler → E-731		
N/K kontak Teknik özellikler → Internet: sies		
	PNP, kablo	SIES-8M-PO-24V-K-7,5-OE
	PNP, soket	SIES-8M-PO-24V-K-0,3-M8D
6911.5 Bağlantı kablosu, düz soket Teknik özellikler → E-857		
6912.5 Bağlantı kablosu, düz soket Teknik özellikler → Internet: nebu		
	2,5 m	NEBU-M8G3-K-2.5-LE3
	5 m	NEBU-M8G3-K-5-LE3
Açılı soket Teknik özellikler → E-857		
Açılı soket Teknik özellikler → Internet: nebu		
	2,5 m	NEBU-M8W3-K-2.5-LE3
	5 m	NEBU-M8W3-K-5-LE3

Elektrikli eksenler EGSK/EGSP

03

Sipariş bilgileri	
Motor	Eksenel kit
	
Sipariş kodu	
[6]/[7] İzin verilen eksen/eksenel kitli motor kombinasyonları Boyutlar → E-209	
EGSK-20/EGSP-20	
Servo motor ile	
EMMS-AS-40-M-...	EAMM-A-P4-28B-40A
Step motor ile	
EMMS-ST-42-S-...	EAMM-A-P4-28B-42A
EGSK-26/EGSP-26	
Servo motor ile	
EMMS-AS-40-M-...	EAMM-A-P5-28B-40A
Step motor ile	
EMMS-ST-42-S-...	EAMM-A-P5-28B-42A
EGSK-33	
Servo motor ile	
EMMS-AS-40-M-...	EAMM-A-P6-38A-40A
EMMS-AS-55-S-...	EAMM-A-P6-38A-55A
Step motor ile	
EMMS-ST-42-S-...	EAMM-A-P6-38A-42A
EMMS-ST-57-S-...	EAMM-A-P6-38A-57A
EGSK-46/EGSP-33	
Servo motor ile	
EMMS-AS-40-M-...	EAMM-A-P8-38A-40A
EMMS-AS-55-S-...	EAMM-A-P8-38A-55A
EMMS-AS-70-S-...	EAMM-A-P8-38A-70A
Step motor ile	
EMMS-ST-42-S-...	EAMM-A-P8-38A-42A
EMMS-ST-57-S-...	EAMM-A-P8-38A-57A
EMMS-ST-87-S-...	EAMM-A-P8-38A-87A
EGSP-46	
Servo motor ile	
EMMS-AS-55-S-...	EAMM-A-P10-38A-55A
EMMS-AS-70-S-...	EAMM-A-P10-38A-70A
Step motor ile	
EMMS-ST-57-S-...	EAMM-A-P10-38A-57A
EMMS-ST-87-S-...	EAMM-A-P10-38A-87A

Sipariş bilgileri		
	Boyut	Sipariş kodu
[8]/[9] Merkezleme burcu ¹⁾ Boyutlar → Internet: zbh		
Eksen için		
	15	ZBH-5
	20	ZBS-2
	26, 46	ZBS-5
	33	ZBS-4
Eksen adaptörü için		
	15, 33	ZBS-4
	20	ZBS-2
	26, 46	ZBS-5

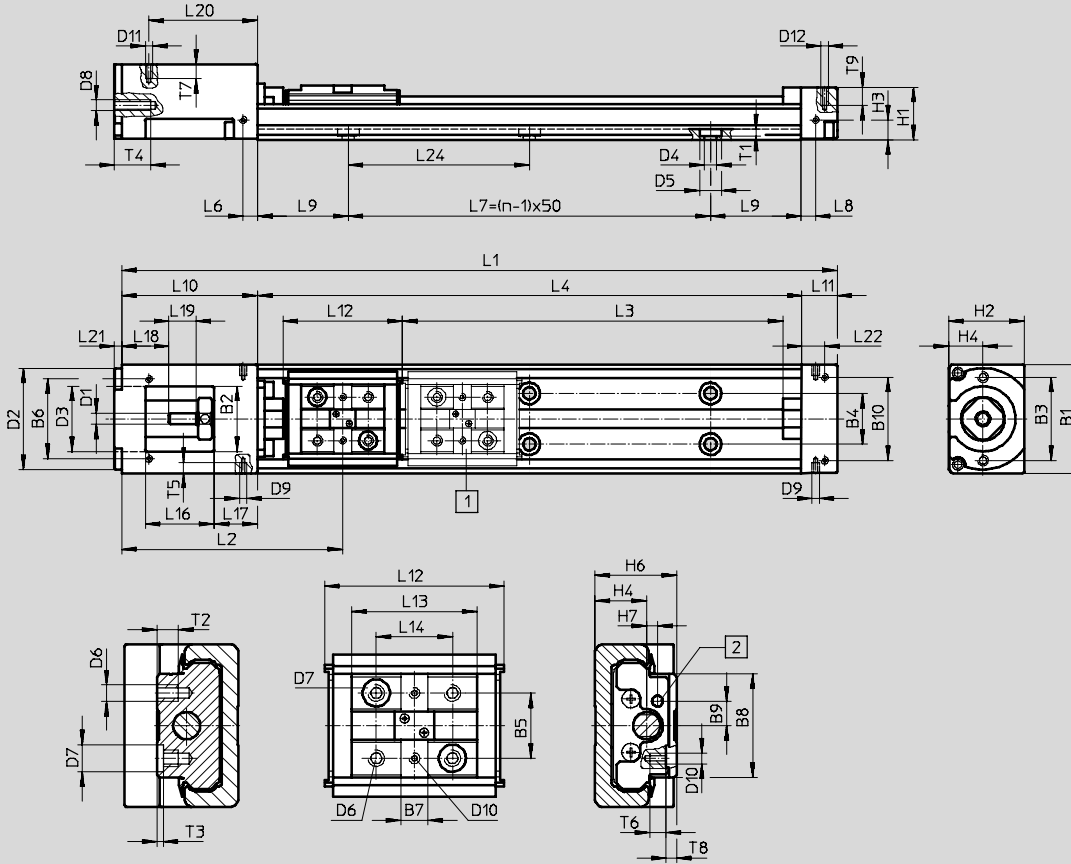
1) Ambalaj birimi 10 adet.

Elektrikli eksenler EGSK

Boyutlar

CAD verilerini indirmek için → www.festo.com

EGSK-15



- 1 İlave taşıyıcı araba
- 2 Yağlama deliği

Boyut	Strok	L1	L3 +4	L4	L7	L9	n
15	25	122,5	30	75	50	12,5	2
	50	147,5	55	100	50	25	2
	75	172,5	80	125	100	12,5	3
	100	197,5	105	150	100	25	3

Boyut	B1	B2	B3	B4	B5	B6	B7	B8	B9	B10	D1	D2	D3	D4	D5	D6	D7	D8
			±0,1		±0,02	±0,1				±0,1	h6	g7	∅	∅	∅		∅	H7
15	30	18	23	14	12	22	5	19	4,5	23	3	28	18	3,4	6	M3	5	M3

Boyut	D9	D10	D11	D12	H1	H2	H3	H4	H6	H7	L2	L6	L8	L10	L11	L12	L13	L14	
																			±0,02
15	M2	M2	M2	M2	14,5	20,9	5,5	9,5	15	2	60,3	4	4	37,5	10	33	23	14	

Boyut	L16	L17	L18	L19	L20	L21	L22	L24	T1	T2	T3	T4	T5	T6	T7	T8	T9
					±0,1		±0,1										
15	19	12	13	7,5	30	2	6,5	50	2	4	1,2	10	3	3	4	1,9	5

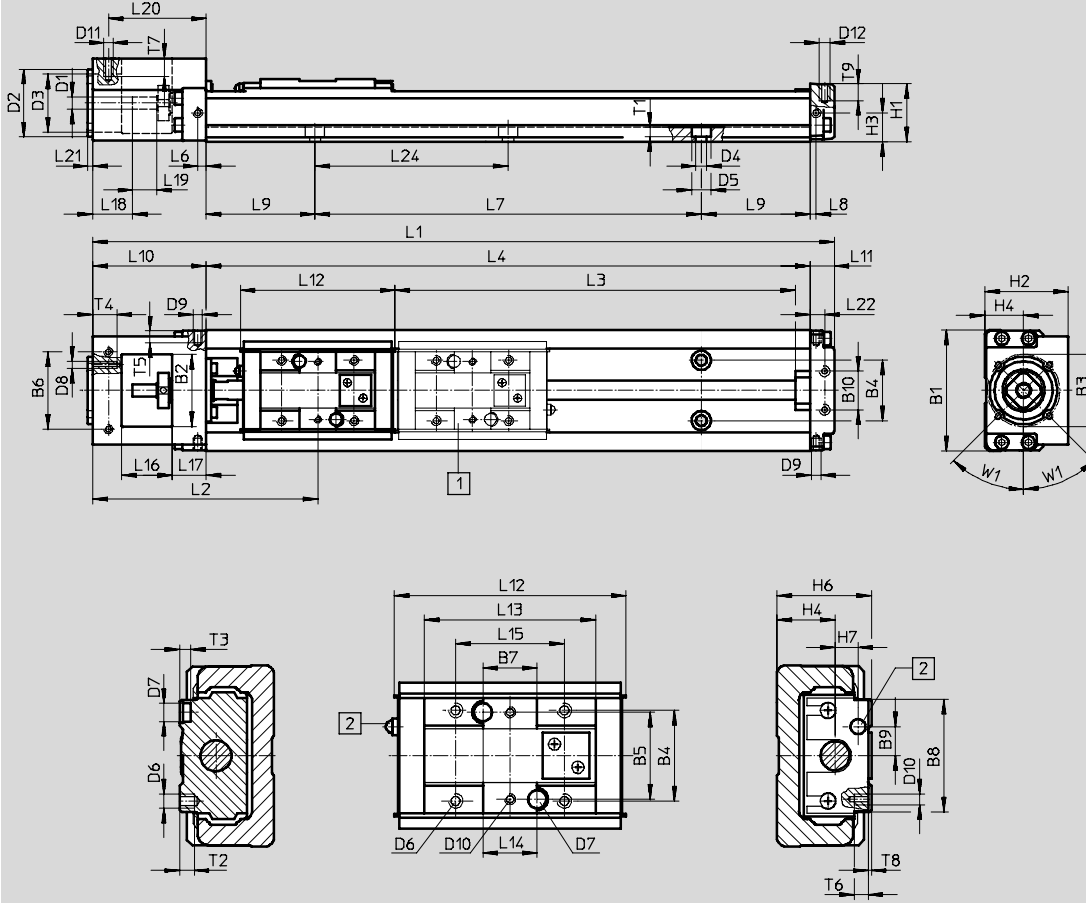
Elektrikli eksenler EGSK

Boyutlar

CAD verilerini indirmek için → www.festo.com

EGSK-20/26

03



- 1 İlave taşıyıcı araba
- 2 Yağlama deliği

Boyut	Strok	L1	L3 +4	L4	L7= (n-1)x60	L9	n	Boyut	Strok	L1	L3 +4	L4	L7= (n-1)x80	L9	n
20	25	152	40	100	60	20	2	26	50	207	67	150	80	35	2
	75	202	90	150	120	15	3		100	257	117	200	160	20	3
	125	252	140	200	120	40	3		150	307	167	250	160	45	3
									200	357	217	300	240	30	4

Elektrikli eksenler EGSK

Boyut	B1	B2	B3 ∅	B4	B5 ±0,02	B6 ±0,1	B7	B8	B9	B10 ±0,1	D1 ∅ h7	D2 ∅ g7	D3 ∅	D4 ∅
20	40	22	30	18	18	29	10	23	5	18	4	28	22	3,4
26	50	30	30	25	24	32	15	31	8	16	5	28	24	4,5

Boyut	D5 ∅	D6	D7 ∅ H7	D8	D9	D10	D11	D12	H1	H2	H3	H4	H6	H7
20	6,5	M3	2	M3	M2,6	M2	M2,5	M2,5	19	28	10	13	20	3,4
26	8	M4	5	M3	M2,6	M3	M2,5	M3	24	34,5	12	16	26	6

Boyut	L2	L6	L8	L10	L11	L12	L13	L14 ¹⁾ ±0,02	L15	L16	L17	L18	L19	L20 ±0,1
20	72,5	3,5	2,5	42	10	46	33,2	10	20	18	12	16	8	34,5
26	91	3,5	2,5	47	10	64	47,4	15	30	21	14	16,5	10	40,5

Boyut	L21	L22 ±0,1	L24	T1	T2	T3	T4	T5	T6	T7	T8	T9	W1
20	2	6,5	60	3	4,5	3	10	4	5	5	0,9	5	45°
26	2	6	80	4	6,5	3	10	4	6	5	0,9	6	45°

1) Tespit delikleri arasındaki mesafe.

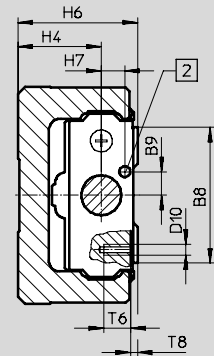
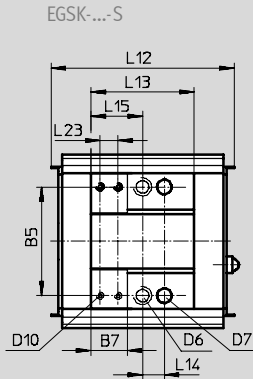
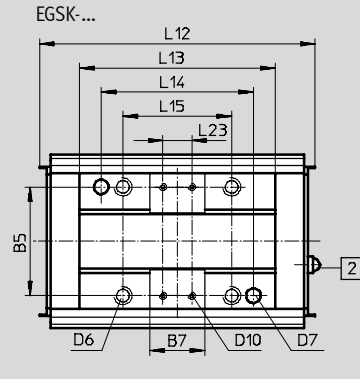
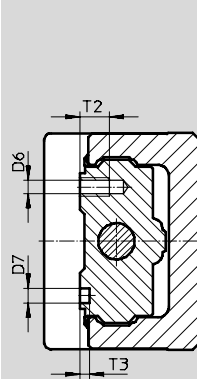
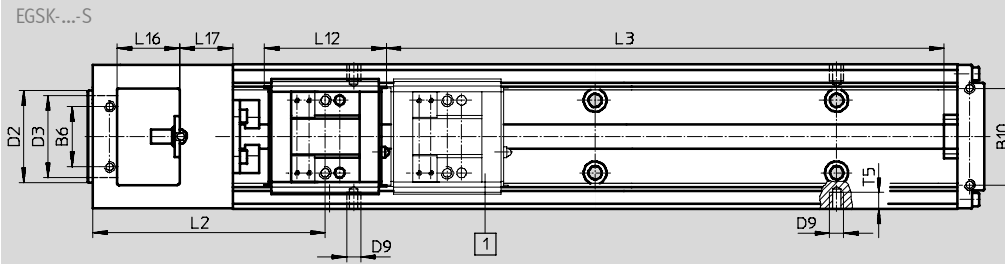
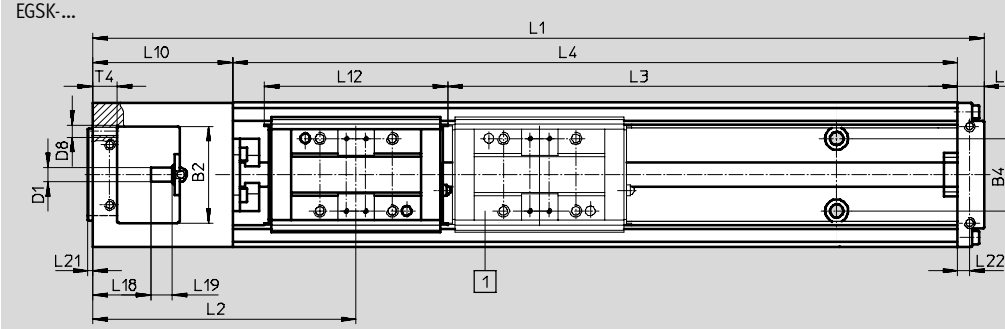
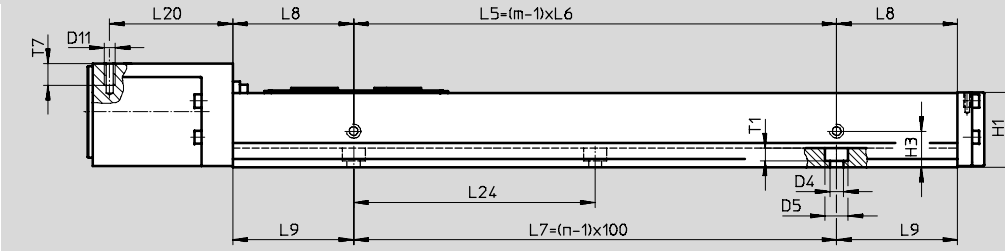
Elektrikli eksenler EGSK

Boyutlar

CAD verilerini indirmek için → www.festo.com

EGSK-33/46

03



- 1 İlave taşıyıcı araba
- 2 Yağlama deliği

Elektrikli eksenler EGSK

Boyut	Strok	L1	L3 +4		L4	L5	L6	L7	L8	m	n
				S							
33	100	269	110	135	200	100	100	100	50	2	2
	200	369	210	235	300	200	200	200	50	2	3
	300	469	310	335	400	200	200	300	100	2	4
	400	569	410	435	500	400	200	400	50	3	5
	500	669	510	535	600	400	200	500	100	3	6
	600	769	610	635	700	600	200	600	50	4	7

Boyut	Strok	L1	L3 +4		L4	L5	L6	L7	L8	m	n
				S							
46	200	425,5	206	244	340	200	200	200	70	2	3
	300	525,5	306	344	440	400	200	300	20	3	4
	400	625,5	406	444	540	400	200	400	70	3	5
	500	725,5	506	544	640	600	200	500	20	4	6
	600	825,5	606	644	740	600	200	600	70	4	7
	800	1025,5	806	844	940	800	200	800	70	5	9

Boyut	B1	B2	B3 ±0,1	B4	B5 ±0,04	B6 ±0,1	B7	B8	B9	B10 ±0,1	D1 ∅ h7	D2 ∅ g7	D3 ∅	D4 ∅	D5 ∅
33	60	40	36	30	30	25	15	37,4	6,5	40	6	38	34	5,5	9,5
46	86	48	36	46	46	42	15	54,4	10	58	8	38	34	6,6	11

Boyut	D6	D7 ∅ H7	D8	D9	D10	D11	H1	H2	H3	H4	H5 ±0,1	H6	H7	L2	
															S
33	M5	4	M5	M2,6	M2	M3	31	43	15	23	29	33	6,5	105	92,3
46	M6	5	M5	M2,6	M2	M4	43,5	60	28	32	29	46	9	142,5	123,8

Boyut	L9	L10	L11	L12		L13		L14		L15		L16	L17	L18	L19
					S		S	±0,04	±0,1		S				
33	50	58	11	76	50,5	54	28,5	42	6	30	14,25	26	22	24	9
46	70	72,5	13	110	72,5	81	43,5	28	11	46	21,75	33,5	25	21,5	18

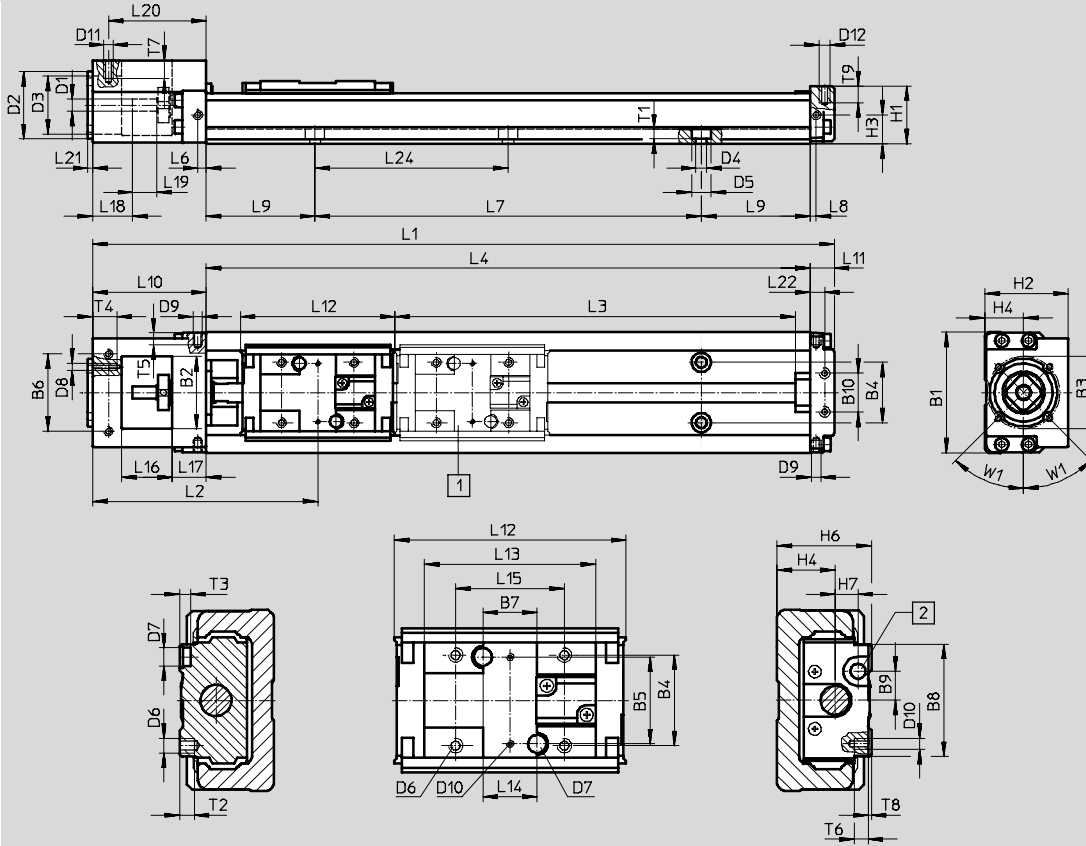
Boyut	L20 ±0,1	L21	L22 ±0,1	L23		L24	T1	T2	T3	T4	T5	T6	T7	T8
					S									
33	51	2	5	8	5	100	5,4	8	2,5	10	4	5	6	1
46	65,5	2	3,5	8	8	100	6,5	12	2,5	10	4	5	8	1

Elektrikli eksenler EGSP

Boyutlar

CAD verilerini indirmek için → www.festo.com

EGSP-20/26



- 1 İlave taşıyıcı araba
- 2 Yağlama deliği

Boyut	Strok	L1	L3 +4	L4	L7= (n-1)x60	L9	n	Boyut	Strok	L1	L3 +4	L4	L7= (n-1)x80	L9	n
20	25	152	39	100	60	20	2	26	50	207	67	150	80	35	2
	75	202	89	150	120	15	3		100	257	117	200	160	20	3
	125	252	139	200	120	40	3		150	307	167	250	160	45	3
									200	357	217	300	240	30	4

Elektrikli eksenler EGSP

FESTO

Boyut	B1	B2	B3 ∅	B4	B5 ±0,02	B6 ±0,1	B7	B8	B9	B10 ±0,1	D1 ∅ h7	D2 ∅ g7	D3 ∅	D4 ∅	D5 ∅	D6	D7 ∅ H7	D8
20	40	22	30	18	18	29	10	23	5,5	18	4	28	22	3,4	6,5	M3	2	M3
26	50	30	30	25	24	32	15	31	8	16	5	28	24	4,5	8	M4	5	M3

Boyut	D9	D10	D11	D12	H1	H2	H3	H4	H6	H7	L2	L6	L8	L10	L11	L12	L13	L14 ¹⁾ ±0,02
20	M2,6	M1,6	M2,5	M2,5	19	28	10	13	20	4	72,8	3,5	2,5	42	10	46	33,2	10
26	M2,6	M2	M2,5	M3	24	34,5	12	16	26	6,3	91,3	3,5	2,5	47	10	64	47,4	15

Boyut	L15	L16	L17	L18	L19	L20 ±0,1	L21	L22 ±0,1	L24	T1	T2	T3	T4	T5	T6	T7	T8	T9	W1
20	20	18	12	16	8	34,5	2	6,5	60	3	3	3	10	4	2,4	5	0,9	5	45°
26	30	21	14	16,5	10	40,5	2	6	80	4	4	3	10	4	3	5	0,9	6	45°

1) Tespit delikleri arasındaki mesafe.

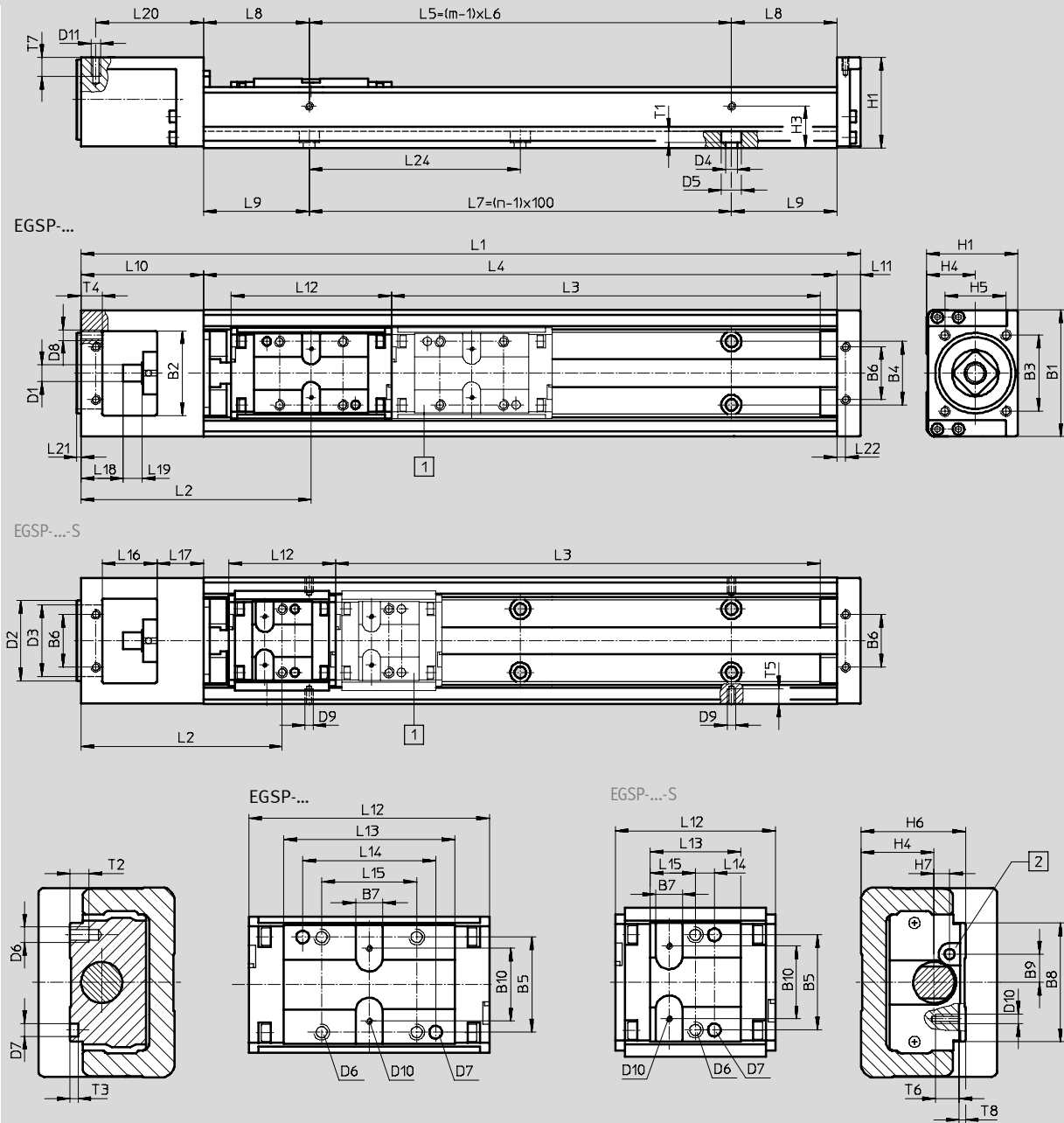
Elektrikli eksenler EGSP

Boyutlar

CAD verilerini indirmek için → www.festo.com

EGSP-33/46

03



- 1 İlave taşıyıcı araba
- 2 Yağlama deliği

Elektrikli eksenler EGSP

Boyut	Strok	L1	L3 +4		L4	L5	L6	L7	L8	m	n
				S							
33	100	269	103	130	200	100	100	100	50	2	2
	200	369	203	230	300	200	200	200	50	2	3
	300	469	303	330	400	200	200	300	100	2	4
	400	569	403	430	500	400	200	400	50	3	5
	500	669	503	530	600	400	200	500	100	3	6
	600	769	603	630	700	600	200	600	50	4	7

Boyut	Strok	L1	L3 +4		L4	L5	L6	L7	L8	m	n
				S							
46	200	425,5	206	240	340	200	200	200	70	2	3
	300	525,5	306	340	440	400	200	300	20	3	4
	400	625,5	406	440	540	400	200	400	70	3	5
	500	725,5	506	540	640	600	200	500	20	4	6
	600	825,5	606	640	740	600	200	600	70	4	7
	800	1025,5	806	840	940	800	200	800	70	5	9

Boyut	B1	B2	B3 ±0,1	B4	B5 ±0,04	B6 ±0,1	B7	B8	B9	B10	D1 ∅ h7	D2 ∅ g7	D3 ∅	D4 ∅
33	60	40	36	30	30	25	8,5	37,4	8,9	23	8	38	34	5,5
46	86	48	36	46	46	42	10	54,4	10	46	10	38	34	6,6

Boyut	D5 ∅	D6	D7 ∅ H7	D8	D9	D10	D11	H1	H3	H4	H5 ±0,1	H6	H7	L2	
															S
33	9,5	M5	4	M5	M2,6	M2	M3	43	20	23	29	33	5	107	94,3
46	11	M6	5	M5	M2,6	M2	M4	60	29	32	29	46	8	140	123,5

Boyut	L9	L10	L11	L12		L13		L14		L15		L16	L17	L18	L19
					S		S	±0,04	±0,1		S				
33	50	58	11	76	50,5	54	28,5	42	6	30	14,25	26	22	20	9
46	70	72,5	13	110	77	81	48	28	11	46	24	33,5	25	19,5	18

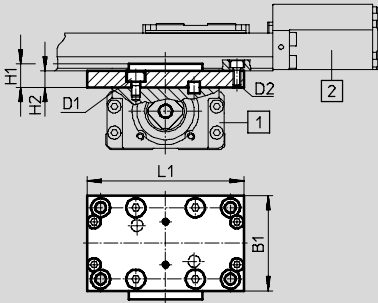
Boyut	L20 ±0,1	L21	L22 ±0,1	L24	T1	T2	T3	T4	T5	T6	T7	T8
33	51	2	4	100	5,4	6	2,5	10	3,5	5	6	2
46	65,5	2	6	100	6,5	9	2,5	10	4	5	8	2

Elektrikli eksenler EGSK/EGSP

Boyutlar – Aksesuarlar

CAD verilerini indirmek için → www.festo.com

1 Çapraz bağlantı kiti EHAM-S1



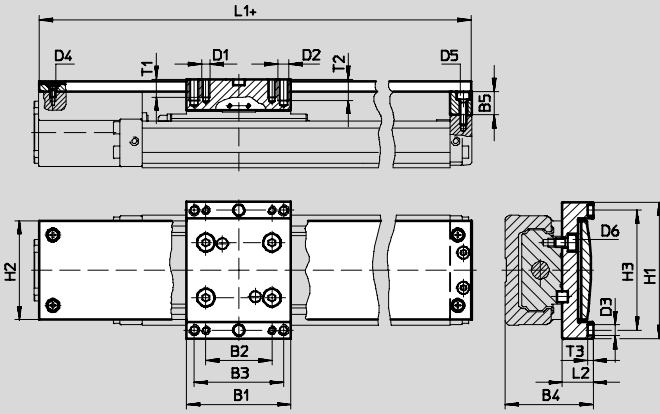
- 1 Temel eksen
- 2 Montaj ekseni

Malzemeler: Adaptör plakası: Elokсалlı alüminyum;
Vıdalar, tespit pimleri: Çelik

Boyut		B1	D1	D2	H1	H2	L1
Temel eksen	Montaj ekseni	±0,2					±0,2
1	2						
20	15	30	M3	M3	7	5	56
26	20	40	M4	M3	10	7	66
33	26	54	M5	M4	12	9	86
46	33	60	M6	M5	15	10	112

03

2 Kapak kiti EASC



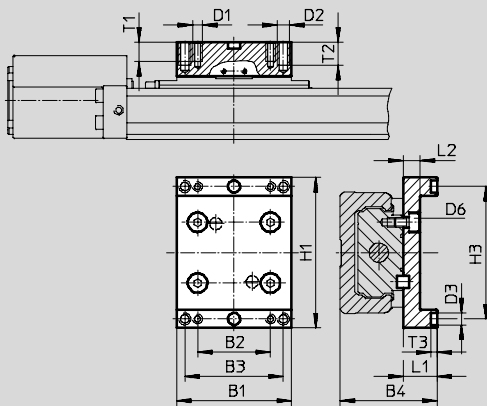
+ = artı strok uzunluğu

Malzemeler: Kapak profili, adaptör plakası, adaptör: Elokсалlı alüminyum;
Vıdalar, tespit pimleri: Çelik

Boyut	B1	B2	B3	B4	B5	D1	D2	D3	D4	D5
	±0,2							∅ H7		
15	23	14	-	25	6,5	M3	-	4	M2	M2
20	33,2	23		32	9	M3		2	M2,5	M2,5
26	47,4	30		40	10,5	M4		5	M2,5	M3
33	54	40		48	7	M5		4	M3	M3
46	81	30	48	68	10	M5	M6	5	M4	M4

Boyut	D6	H1	H2	H3	L1	L2	T1	T2	T3
		±0,2	±0,2	±0,04	-0,3				+0,1
15	M3	44	30	38	96,7	10	6	-	2,5
20	M3	52	35,6	44,5	126,2	12	6		2,5
26	M4	62	45	54,5	156,2	14	8		2,5
33	M5	86	62,5	74	168,2	15	15		2,6
46	M6	112	82,4	100	224,7	22	10	12	2,6

3 Eksen adaptörü EASA-S1



Malzemeler: Adaptör plakası: Elokсалlı alüminyum;
Vıdalar, tespit pimleri: Çelik

Boyut	B1	B2	B3	B4	D1	D2	D3	D6
	±0,2						∅ H7	
15	23	14	-	25	M3	-	4	M3
20	33,2	23		32	M3		2	M3
26	47,4	30		40	M4		5	M4
33	54	40		48	M5		4	M5
46	81	30	48	68	M5	M6	5	M6

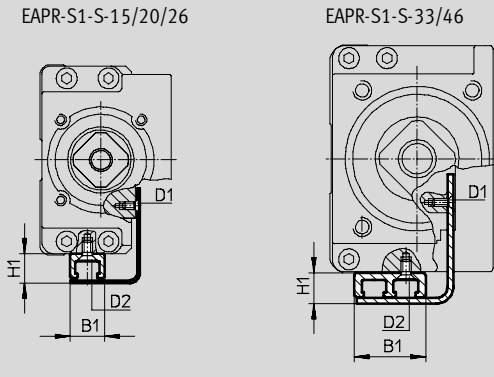
Boyut	H1	H3	L1	L2	T1	T2	T3
	±0,2	±0,04					±0,1
15	44	38	10	5,4	6	-	2,5
20	52	44,5	12	6	6		2,5
26	62	54,5	14	7	8		2,5
33	86	74	15	9	15		2,6
46	112	100	22	10	10	12	2,6

Elektrikli eksenler EGSK/EGSP

Boyutlar – Aksesuarlar

CAD verilerini indirmek için → www.festo.com

4 Sensör kanalı EAPR-S1-S

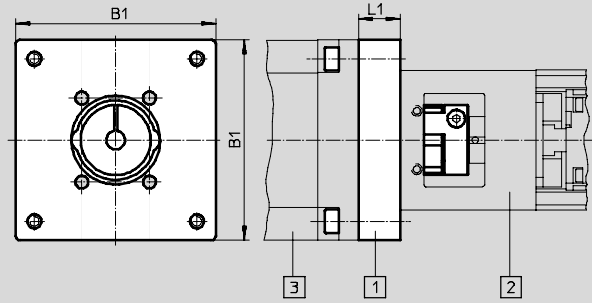


Malzemeler: Sensör braket: Elokсалlı alüminyum;
Sensör sacı, vidalar: Galvanizli çelik

Boyut	B1	H1		D1		D2
		EGSK	EGSP	EGSK	EGSP	
15	9	8,5	-	M2	-	M2
20		7,75	7,75	M3	M1,6	M2,5
26				M2		
33	19	7,75	8,5	M2	M2	M2,5
46						

03

6 Eksenel kit EAMM-A



- 1 Eksenel kit
- 2 Elektrikli taşıyıcı araba
- 3 Motor

Malzemeler: Kaplin gövdesi, motor flanşı: Alüminyum; Vidalar: Çelik

Tip	B1	L1
EAMM-A-P4-28B-40A	40	8,3
EAMM-A-P5-28B-40A		
EAMM-A-P4-28B-42A	42	16,5
EAMM-A-P5-28B-42A		
EAMM-A-P6-38A-40A	50	9
EAMM-A-P8-38A-40A	55	15
EAMM-A-P6-38A-42A		
EAMM-A-P8-38A-42A	55	11
EAMM-A-P6-38A-55A		
EAMM-A-P8-38A-55A	56	11
EAMM-A-P10-38A-55A		
EAMM-A-P6-38A-57A	70	13,75
EAMM-A-P8-38A-57A		
EAMM-A-P10-38A-57A	70	13,75
EAMM-A-P8-38A-70A		
EAMM-A-P10-38A-70A	85,8	18
EAMM-A-P8-38A-87A		
EAMM-A-P10-38A-87A		

