


# Çeyrek turlu aktüatörler DAPS


Önemli özellikler

FESTO

## Kısa tanım

-  - Boyut  
0008 ... 8000

-  - Tork  
8 ... 8,000 Nm

-  - Dönüş açısı  
0 ... 90°

DAPS çeyrek turlu aktüatörler proses endüstrisinin gerekliliklerine özel tasarlanmıştır. Tork scotch yoke mekanizmasıyla üretilir. Bu valfin yüksek açma torkunu aşmak için avantaj sağlar. Sağlamlıkları ve kademeli torklarıyla DAPS çeyrek turlu aktüatörler içinden çeşitli akışkanların geçtiği ve dönüş açısı 90° ile sınırlı valfleri kontrol etmek için kullanılır, ör: küresel vanalar ve kelebek valfler.

- Kompakt tasarım
  - Tork karakteristikleri proses valflerine karşılık gelir
  - Aynı gövde ölçüleri için tek etkili silindir çift etkili silindirin torkunun yarısını üretir.
  - Basit ve sağlam mekanik sistem sayesinde düşük aşınma
  - Ayarlanabilir dönüş açısı
  - Seçili tipler patlayıcı ortamlar için ATEX yönetmeliğine uygundur.
- [www.festo.com/en/ex](http://www.festo.com/en/ex)

- Namur port yapısı VDI/VDE 3845, solenoid valflerin bağlantısı için



## Çeyrek turlu aktüatörler DAPS, çift etkili

Ürün gamına genel bakış

FESTO

Flanş montaj ölçüsü – Bağlantı ölçüleri DIN ISO 5211 ve Namur VDI/VDE 3845'e uygun										
Bağlantı	F03	F03	F04	F04	F05	F05	F05	F07	F07	Mil yüksekliği
Kare	V11	V11	V11	V14	V11	V14	V17	V14	V17	
DAPS-0008-...-F03	■	-	-	-	-	-	-	-	-	20
DAPS-0015-...-F03	-	■	-	-	-	-	-	-	-	20
DAPS-0015-...-F04	-	-	■	-	-	-	-	-	-	20
DAPS-0030-...-F0305	-	■	-	-	■	-	-	-	-	20
DAPS-0030-...-F04	-	-	■	-	-	-	-	-	-	20
DAPS-0060-...-F04	-	-	-	■	-	-	-	-	-	20
DAPS-0060-...-F0507	-	-	-	-	-	■	-	■	-	20
DAPS-0106-...-F0507	-	-	-	-	-	-	■	-	■	20
Namur aksesuarları için montaj ölçüsü	30	30	30	30	30	30	30	30	30	
	30	80	80	80	80	80	80	80	80	

Flanş montaj ölçüsü – Bağlantı ölçüleri DIN ISO 5211 ve Namur VDI/VDE 3845'e uygun												
Bağlantı	F07	F10	F10	F12	F12	F12	F14	F14	F16	F16	F25	Mil yüksekliği
Kare	V22	V22	V27	V27	V36	V46	V36	V46	V46	V46	V55	
DAPS-0180-...-F0710	■	■	-	-	-	-	-	-	-	-	-	30
DAPS-0240-...-F0710	■	■	-	-	-	-	-	-	-	-	-	30
DAPS-0360-...-F0710	■	■	-	-	-	-	-	-	-	-	-	30
DAPS-0480-...-F1012	-	-	■	■	-	-	-	-	-	-	-	30
DAPS-0720-...-F1012	-	-	■	■	-	-	-	-	-	-	-	30
DAPS-0960-...-F12	-	-	-	-	■	-	-	-	-	-	-	30
DAPS-0960-...-F14	-	-	-	-	-	-	■	-	-	-	-	30
DAPS-1440-...-F12	-	-	-	-	■	-	-	-	-	-	-	30
DAPS-1440-...-F14	-	-	-	-	-	-	■	-	-	-	-	30
DAPS-1920-...-F14	-	-	-	-	-	-	-	■	-	-	-	30
DAPS-1920-...-F1216	-	-	-	-	-	■	-	-	■	-	-	30
DAPS-2880-...-F16	-	-	-	-	-	-	-	-	-	■	-	30
DAPS-3840-...-F16	-	-	-	-	-	-	-	-	-	■	-	30
DAPS-5760-...-F25	-	-	-	-	-	-	-	-	-	-	■	30
DAPS-8000-...-R-F25	-	-	-	-	-	-	-	-	-	-	■	30
Namur aksesuarları için montaj ölçüsü	30	30	30	30	30	30	30	30	30	30	30	
	80	80	80	80	80	80	80	80	80	130	130	

## Çeyrek turlu aktüatörler DAPS, tek etkili

Ürün gamına genel bakış

FESTO

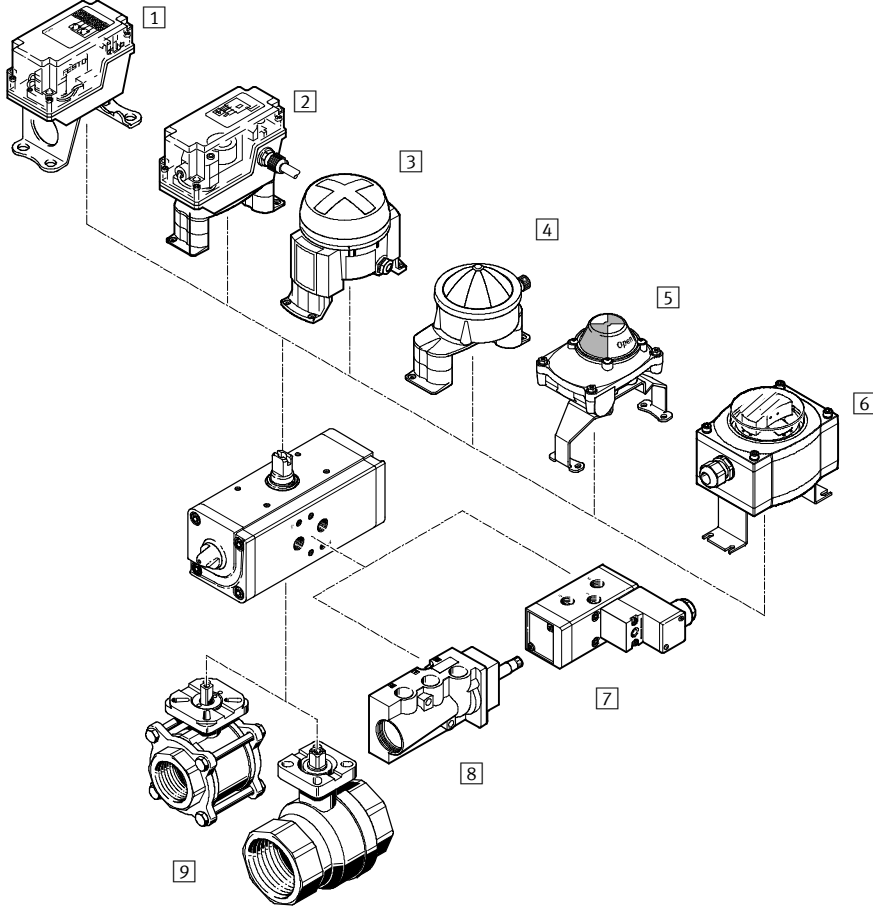
Flanş montaj ölçüsü – Bağlantı ölçüleri DIN ISO 5211 ve Namur VDI/VDE 3845'e uygun										
Bağlantı	F03	F04	F04	F05	F05	F05	F07	F07		Mil yüksekliği
Kare	V11	V11	V14	V11	V14	V17	V14	V17		
DAPS-0015- ... -F0305	■	-	-	■	-	-	-	-		20
DAPS-0015- ... -F04	-	■	-	-	-	-	-	-		20
DAPS-0030- ... -F04	-	-	■	-	-	-	-	-		20
DAPS-0030- ... -F0507	-	-	-	-	■	-	■	-		20
DAPS-0053- ... -F0507	-	-	-	-	-	■	-	■		20
Namur aksesuarları için montaj ölçüsü	30 80	30 80	30 80	30 80	30 80	30 80	30 80	30 80		

Flanş montaj ölçüsü – Bağlantı ölçüleri DIN ISO 5211 ve Namur VDI/VDE 3845'e uygun											
Bağlantı	F07	F10	F10	F12	F12	F12	F14	F14	F16	F16	Mil yüksekliği
Kare	V22	V22	V27	V27	V36	V46	V36	V46	V46	V46	
DAPS-0090- ... -F0710	■	■	-	-	-	-	-	-	-	-	30
DAPS-0120- ... -F0710	■	■	-	-	-	-	-	-	-	-	30
DAPS-0180- ... -F0710	■	■	-	-	-	-	-	-	-	-	30
DAPS-0240- ... -F1012	-	-	■	■	-	-	-	-	-	-	30
DAPS-0360- ... -F1012	-	-	■	■	-	-	-	-	-	-	30
DAPS-0480- ... -F12	-	-	-	-	■	-	-	-	-	-	30
DAPS-0480- ... -F14	-	-	-	-	-	-	■	-	-	-	30
DAPS-0720- ... -F12	-	-	-	-	■	-	-	-	-	-	30
DAPS-0720- ... -F14	-	-	-	-	-	-	■	-	-	-	30
DAPS-0960- ... -F14	-	-	-	-	-	-	-	■	-	-	30
DAPS-0960- ... -F1216	-	-	-	-	-	■	-	-	■	-	30
DAPS-1440- ... -F16	-	-	-	-	-	-	-	-	-	■	30
DAPS-1920- ... -F16	-	-	-	-	-	-	-	-	-	■	30
DAPS-2880- ... -F16	-	-	-	-	-	-	-	-	-	■	30
DAPS-4000-...-RS1-F25	-	-	-	-	-	-	-	-	-	■	30
DAPS-4000-...-RS2-F25	-	-	-	-	-	-	-	-	-	■	30
DAPS-4000-...-RS3-F25	-	-	-	-	-	-	-	-	-	■	30
DAPS-4000-...-RS4-F25	-	-	-	-	-	-	-	-	-	■	30
Namur aksesuarları için montaj ölçüsü	30 80	30 80	30 80	30 80	30 80	30 80	30 80	30 80	30 80	30 130	

# Çeyrek turlu aktüatörler DAPS

Çevresel ekipmanlara genel bakış

FESTO



Montaj ekipmanları ve aksesuarlar		
	Kısa tanım	→ Sayfa/İnternet
1	Son konum algılama bağlantısı QH-DR-E	Kare tasarım Pnömatik, elektriksel veya endüktif algılama qh-dr-e
2	Son konum algılama bağlantısı DAPZ	Kare tasarım Elektriksel, elektriksel olarak patlama korumalı veya endüktif algılama dapz
3	Son konum algılama bağlantısı DAPZ	Yuvarlak tasarım, AR tipi Elektriksel, endüktif veya endüktif olarak patlama korumalı algılama dapz
4	Son konum algılama bağlantısı DAPZ	Yuvarlak tasarım, RO tipi Elektriksel, endüktif veya endüktif Namur algılama dapz
5	Son konum algılama bağlantısı SRBF	Kare tasarım İki mekanik anahtarla algılama srbf
6	Sensör kutusu SRBP, SRAP	SRBP, dijital sensör kutusu silindirin açık ve kapalı konumunu bildirir SRAP, analog sensör kutusu tüm dönüş sahasını sürekli olarak algılar ve kontrolöre geri bildirim yapar srbp, srp
7	Solenoid valf MFH <sup>1)</sup>	F bobin için ön kontrol valfli temel valf mfh
	Solenoid valf MN1H <sup>1)</sup>	N1 bobin için ön kontrol valfli temel valf mn1h
	Solenoid valf MGTBH <sup>1)</sup>	Ön kontrol valfli, bobinli ve soketli temel valf mgtbh
8	Solenoid valf NVF3 <sup>1)</sup>	F bobin ve patlama korumalı F bobin için nvf3
9	Küresel vana VAPB	Pirinç veya paslanmaz çelik, korozyona dayanıklı vapb

1) Solenoid valflerin direkt montajı sadece boy 0015'den itibaren mümkündür

# Çeyrek turlu aktüatörler DAPS, çift etkili

Tip kodları

FESTO

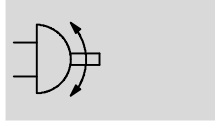
DAPS		0240	090	R	F10	12
<b>Tip</b>						
DAPS	Çeyrek turlu aktüatör					
<b>Boyut</b>						
0008	Nominal tork 8 Nm					
0015	Nominal tork 15 Nm					
0030	Nominal tork 30 Nm					
0060	Nominal tork 60 Nm					
0106	Nominal tork 106 Nm					
0180	Nominal tork 180 Nm					
0240	Nominal tork 240 Nm					
0360	Nominal tork 360 Nm					
0480	Nominal tork 480 Nm					
0720	Nominal tork 720 Nm					
0960	Nominal tork 960 Nm					
1440	Nominal tork 1440 Nm					
1920	Nominal tork 1920 Nm					
2880	Nominal tork 2880 Nm					
3840	Nominal tork 3840 Nm					
5760	Nominal tork 5760 Nm					
8000	Nominal tork 8000 Nm					
<b>Dönme açısı</b>						
090	90°					
<b>Kapama yönü</b>						
R	Sağa doğru kapanır					
<b>Çalışma modu</b>						
	Çift etkili					
<b>1.flanş montaj ölçüsü</b>						
F03	Flanş montaj ölçüsü F03					
F04	Flanş montaj ölçüsü F04					
F05	Flanş montaj ölçüsü F05					
F07	Flanş montaj ölçüsü F07					
F10	Flanş montaj ölçüsü F10					
F12	Flanş montaj ölçüsü F12					
F14	Flanş montaj ölçüsü F14					
F16	Flanş montaj ölçüsü F16					
F25	Flanş montaj ölçüsü F25					
<b>2.flanş montaj ölçüsü</b>						
05	Flanş montaj ölçüsü F05					
07	Flanş montaj ölçüsü F07					
10	Flanş montaj ölçüsü F10					
12	Flanş montaj ölçüsü F12					
16	Flanş montaj ölçüsü F16					

# Çeyrek turlu aktüatörler DAPS, çift etkili

Teknik özellikler

FESTO

İşlev



Dönüş açısı  
0 ... 90°

Aşınan parça kitleri  
→ 12



Boyut  
0008 ... 8000

Tork  
8 ... 8000 Nm

Genel teknik özellikler					
Boyut	0008	0015 ... 0360	0480 ... 1920	2880 ... 5760	8000
Pnömatik bağlantı	G $\frac{1}{8}$	G $\frac{1}{8}$	G $\frac{1}{4}$	G $\frac{3}{8}$	G $\frac{3}{8}$
Tasarım	Scotch yoke mekanizma, çift etkili				
Montaj konumu	Hepsi				
Dönme açısı [°]	90				
0°'de son konum ayar sahası [°]	-	-	-	±5	±5
90°'de son konum ayar sahası [°]	-	±2	±2	±5	±5
Kapama yönü	Sağa doğru kapanır				

İşletme şartları ve çevresel şartlar					
Boyut	0008	0015 ... 0360	0480 ... 1920	2880 ... 5760	8000
Çalışma basıncı [bar]	1 ... 8.4				1 ... 7
Nominal çalışma basıncı [bar]	5,6				
Akışkan cinsi	Kurutulmuş basınçlı hava, yağlanmış veya yağlanmamış				
Ortam sıcaklığı [°C]	-20 ... +80				
Korozyon dayanım sınıfı CRC <sup>1)</sup>	3				
CE işareti (bkz. uygunluk beyanı) → www.festo.com	Patlama koruma yönetmeliği 94/9/EC - ATEX				
ATEX şartnamesi	II 2 GD c X				
ATEX ortam sıcaklığı	-20 °C 3 Ta 3 +60 °C				

1) Festo 940 070 standardına göre korozyon dayanım sınıfı 3  
Daha yüksek korozyon dayanımı gerektiren komponentler. Endüstriyel ortamlar veya solventler ve temizleme maddeleri gibi akışkanlarla direkt temas eden, yüzeyde fonksiyonellik gerektiren dıştan görünebilen parçalar.

6 bar'da hava tüketimi [l/çevrim]			
Boyut	Boyut		
DAPS-0008	0.4	DAPS-0720	24.5
DAPS-0015	0.72	DAPS-0960	48
DAPS-0030	1.44	DAPS-1440	53.2
DAPS-0060	3	DAPS-1920	96
DAPS-0106	5.04	DAPS-2880	140
DAPS-0180	8.64	DAPS-3840	170.1
DAPS-0240	12	DAPS-5760	266
DAPS-0360	17.4	DAPS-8000	300
DAPS-0480	24		

## Çeyrek turlu aktüatörler DAPS, çift etkili

Teknik özellikler

FESTO

Ağırlıklar [kg]		Boyut	
DAPS-0008	0.3	DAPS-0720	12.2
DAPS-0015	0.75	DAPS-0960	17.4
DAPS-0030	1	DAPS-1440	23.0
DAPS-0060	1.9	DAPS-1920	30.7
DAPS-0106	2.3	DAPS-2880	55
DAPS-0180	4.1	DAPS-3840	49
DAPS-0240	5.2	DAPS-5760	85
DAPS-0360	6.2	DAPS-8000	110
DAPS-0480	8.2		

Malzemeler	
Açısal silindirler	
Gövde	Dövme alüminyum alaşım
Kapak	Dövme alüminyum alaşım
Mil	Paslanmaz çelik
Dış vidalar	Paslanmaz çelik
Contalar	Nitril kauçuk



# Çeyrek turlu aktüatörler DAPS, çift etkili

Teknik özellikler

FESTO

Çalışma basıncı [bar] ve dönüş açısı [°] cinsinden tork [Nm]									
Boyut	Dönme açısı [°]	Çalışma basıncı [bar]							
		2.5	3	4	5	5.6	6	7	8
DAPS-0008	0	3.1	3.8	5	6.3	7	7.5	8.8	10
	50	1.6	1.9	2.5	3.1	3.5	3.8	4.4	5
	90	3.1	3.8	5	6.3	7	7.5	8.8	10
DAPS-0015	0	6.7	8	10.7	13.4	15	16.1	18.8	21.4
	50	3.3	4	5.4	6.7	7.5	8	9.4	10.7
	90	5	6	8.1	10.1	11.3	12.1	14.1	16.1
DAPS-0030	0	13.4	16.1	21.4	26.8	30	32.1	37.5	42.9
	50	6.7	8	10.7	13.4	15	16.1	18.8	21.4
	90	10	12	16.1	20.1	22.5	24.1	28.1	32.1
DAPS-0060	0	26.8	32.1	42.9	53.6	60	64.3	75	85.7
	50	13.4	16.1	21.4	26.8	30	32.1	37.5	42.9
	90	20.1	24.1	32.1	40.2	45	48.2	56.3	64.3
DAPS-0106	0	47.5	57	76	95	106	114	133	151
	50	23.5	28	38	47	53	57	66	76
	90	35.5	43	57	71	80	86	100	114
DAPS-0180	0	80.4	96	128.4	160.8	180	193.2	225.6	264.8
	50	40.2	48	64.8	80.4	90	96	112.8	128.4
	90	60.6	72	97.2	121.2	135	145.2	169.2	193.2
DAPS-0240	0	107.1	128.6	171.4	214.3	240	257.1	300	342.9
	50	53.5	64.3	85.7	107.1	120	128.6	150	171.4
	90	80.3	96.4	128.6	160.7	180	192.9	225	257.1
DAPS-0360	0	160.8	192	256.8	321.6	360	386.4	451.2	513.6
	50	80.4	96	129.6	160.8	180	192	225.6	264.8
	90	121.2	144	194.4	242.4	270	290.4	338.4	386.4
DAPS-0480	0	214.3	257.1	342.9	428.6	480	514.3	600	685.7
	50	107.1	128.6	171.4	214.3	240	257.1	300	342.9
	90	160.7	192.9	257.1	321.4	360	358.7	450	514.3
DAPS-0720	0	321.4	384	513.6	643.2	720	772.8	902.4	1027.2
	50	160.7	192	259.2	321.6	360	384	451.2	529.6
	90	241	288.1	388.8	484.8	540	580.8	676.8	772.8
DAPS-0960	0	428.6	514.3	685.7	857.1	960	1028.6	1200	1371.4
	50	214.3	257.1	342.9	428.6	480	514.3	600	685.7
	90	321.4	385.7	514.3	642.9	720	771.4	900	1028.6
DAPS-1440	0	642.8	768	1027.2	1286.4	1440	1545.6	1804.8	2057.4
	50	321.4	384	518.4	643.2	720	768	902.4	1059.2
	90	482.1	576	777.6	969.9	1080	1161.6	1353.6	1545.6
DAPS-1920	0	857.1	1028.6	1371.4	1714.3	1920	2057.1	2400	2742.9
	50	428.6	514.3	685.8	857.1	960	1028.6	1200	1371.4
	90	642.9	771.4	1028.6	1285.7	1440	1542.9	1800	2057.1
DAPS-2880	0	1285	1542	2057	2571	2880	3085	3600	4114
	50	642	771	1028	1285	1440	1542	1800	2057
	90	856	1028	1371	1741	1920	2056	2400	2742
DAPS-3840	0	1714	2057	2743	3428	3840	4114	4800	5485
	50	857	1028	1371	1714	1920	2057	2400	2742
	90	1285	1543	2057	2571	2880	3085	3600	4114
DAPS-5760	0	2571	3085	4114	5142	5760	6171	7200	8228
	50	1285	1542	2057	2571	2880	3085	3600	4141
	90	1928	2313	3085	3856	4320	4628	5400	6171
DAPS-8000	0	3571.4	4285.7	5714.3	7142.9	8000	8571.4	10000	-
	50	1785.7	2142.9	2857.1	3571.4	4000	4285.7	5000	-
	90	2678.6	3214.3	4285.7	5357.1	6000	6428.6	7500	-

5.6 bar'da ve 0° dönüş açısında tork

# Çeyrek turlu aktüatörler DAPS, çift etkili

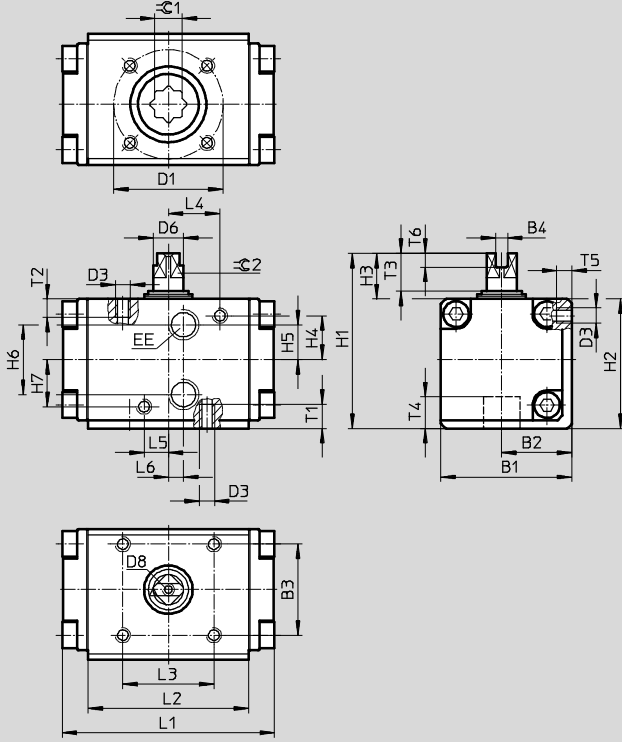
Teknik özellikler

FESTO

## Boyutlar

CAD verilerini indir → [www.festo.com](http://www.festo.com)

Boyut 0008



Boyut	B1	B2	B3	B4	D1	D3	D6	D8	EE	H1	H2	H3	H4	H5	H6
DAPS-008-...	43.2	23.2	30	4	36 j	M5	10	M4	G $\frac{1}{8}$	57.7	42.7	15	14.5	11.5	23

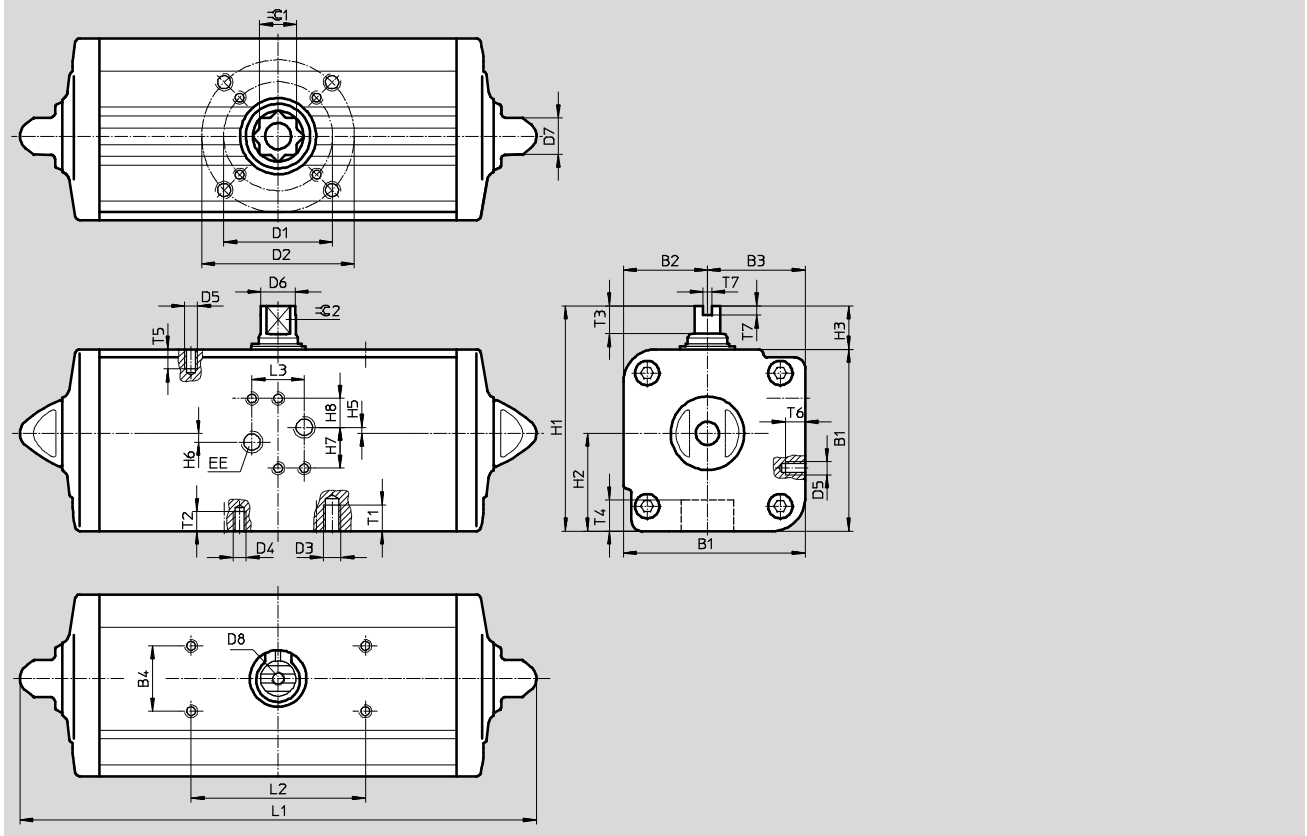
Boyut	H7	L1	L2	L3	L4	L5	L6	T1	T2	T3	T4	T5	T6	≈C 1	≈C 2
DAPS-008-...	15.5	70	53	30	17	8	5	8	6	12.5	10.4	5	4.5	9	8

# Çeyrek turlu aktüatörler DAPS, çift etkili

Teknik özellikler

FESTO

Boyut 0015 ... 0360



Boyut	B1	B2	B3	B4	D1 j ±0.1	D2 j ±0.1	D3	D4	D5	D6 j	D7 j	D8	EE	H1	H2	H3
DAPS-0015- ... -F03	52.2	24.2	28	30	36	-	-	M5	M5	9.2	13	M6	G1/8	72.2	28	20
DAPS-0015- ... -F04					42	-	-	M5								
DAPS-0030- ... -F0305	59.2	27.7	31.5		36	50	M6	M5		10.9	13			79.2	31.5	20
DAPS-0030- ... -F04					42	-	-	M5								
DAPS-0060- ... -F04	70.4	32.7	37.7		42	-	-	M5		14.5	13			90.4	37.7	20
DAPS-0060- ... -F0507					50	70	M8	M6								
DAPS-0106- ... -F0507	83.3	38.5	44.8		50	70	M8	M6		16.2	17			103.3	44.8	20
DAPS-0180- ... -F0710	107.5	51	56.5		70	102	M10	M8		20.2	22			137.5	56.5	30
DAPS-0240- ... -F0710	111.1	51	60.1		70	102	M10	M8		22.5	22			141.1	60.1	30
DAPS-0360- ... -F0710	118	56	62		70	102	M10	M8		25.5	22			148	62	30

Boyut	H5	H6	H7	H8	L1	L2	L3	T1	T2	T3	T4	T5	T6	T7	≈C 1	≈C 2
DAPS-0015- ... -F03	0.8	3.2	18	14	159	80	24	-	8	10	13.2	6	7	4	11	8
DAPS-0015- ... -F04								8								
DAPS-0030- ... -F0305	0.8	3.2			174			9	8	10	13.2				11	9
DAPS-0030- ... -F04					8											
DAPS-0060- ... -F04	-	4			198			-	8	13	16.5				14	10
DAPS-0060- ... -F0507	-	4			236.5			12	9	13	19.3				17	12
DAPS-0106- ... -F0507	-	4			289.9			12	9	13	19.3				17	12
DAPS-0180- ... -F0710	-	4			313.6			15	12	16	24.8				22	15
DAPS-0240- ... -F0710	-	4			339.3			15	12	17	24.8				22	15
DAPS-0360- ... -F0710	-	4			339.3			15	12	19	24.3				22	19

# Çeyrek turlu aktüatörler DAPS, çift etkili

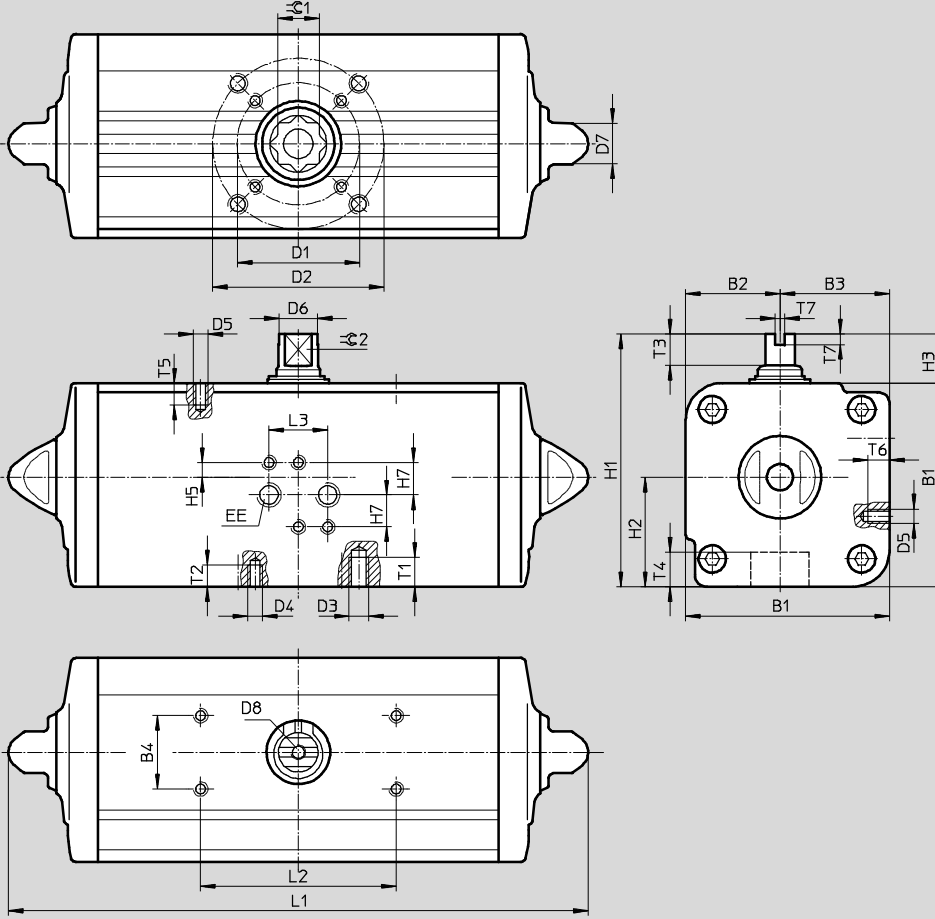
Teknik özellikler

FESTO

## Boyutlar

Boyut 0480 ... 1920

CAD verilerini indir → [www.festo.com](http://www.festo.com)



## Çeyrek turlu aktüatörler DAPS, çift etkili

Teknik özellikler

FESTO

Boyut	B1	B2	B3	B4	D1 j ±0.1	D2 j ±0.1	D3	D4	D5	D6 j	D7 j	D8	EE	H1	H2
DAPS-0480- ... -F1012	134.9	62	72.9	30	102	125	M12	M10	M5	29	27	M6	G1/4	164.9	72.9
DAPS-0720- ... -F1012	148	-	-		102	125	M12	M10		31.8	27			178	78.5
DAPS-0960- ... -F12	168	74.5	93.5		102	125	M12	M10		36.5	27			198	93.5
DAPS-0960- ... -F14					140	-	-	M16							
DAPS-1440- ... -F12	186	-	-		125	-	-	M12		41	36			216	101.5
DAPS-1440- ... -F14					140	-	-	M16							
DAPS-1920- ... -F14	207.7	93	114.7		140	-	-	M16		46	36			237.7	114.7
DAPS-1920- ... -F1216					125	165	M20	M12							

Boyut	H3	H5	H7	L1	L2	L3	T1	T2	T3	T4	T5	T6	T7	≈C 1	≈C 2
DAPS-0480- ... -F1012	30	0.5	16	387.7	80	24	15	18	19	29.5	6	7	4	27	19
DAPS-0720- ... -F1012		-1		433			18	15	19.5	29				27	22
DAPS-0960- ... -F12		0.5		479.4			18	15	19.5	38.5				36	24
DAPS-0960- ... -F14							24								
DAPS-1440- ... -F12		-1		567			-	18	19.5	38.5				36	27
DAPS-1440- ... -F14							24								
DAPS-1920- ... -F14		0.5		601			-	24	18.5	48.5				46	32
DAPS-1920- ... -F1216							30	18							

# Çeyrek turlu aktüatörler DAPS, çift etkili

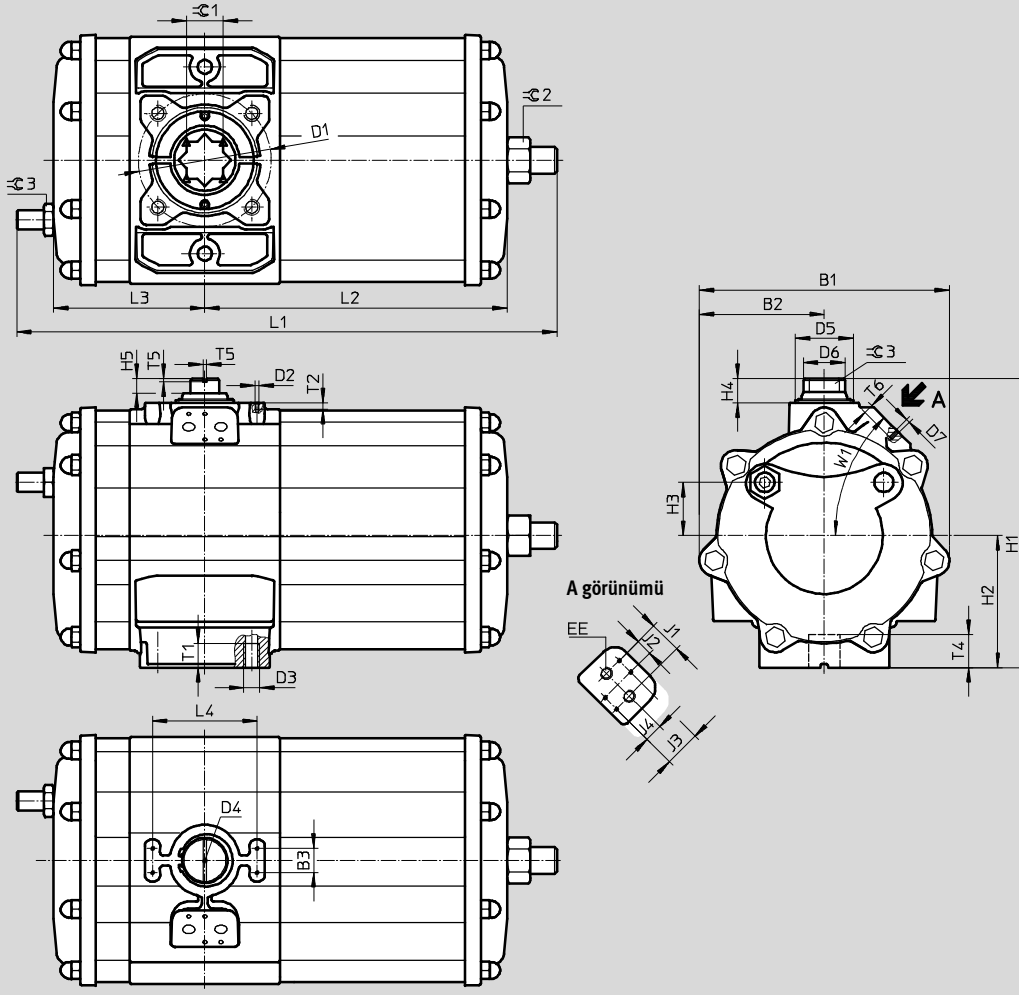
Teknik özellikler

FESTO

## Boyutlar

Boyut 2880

CAD verilerini indir → [www.festo.com](http://www.festo.com)



Boyut	B1	B2	B3	D1 j	D2	D3	D4	D5 j	D6 j	D7	EE	H1	H2	H3	H4	H5	J1
DAPS-2880-...	311	155	30	165	M5	M20	M6	72	52	M5	G $\frac{3}{8}$	359	164	66	30	18	40

Boyut	J2	J3	J4	L1	L2	L3	L4	T1	T2	T4	T5	T6	W1	$\varnothing 1$	$\varnothing 2$	$\varnothing 3$
DAPS-2880-...	20	45	22.5	667	372	188	130	30	8	49.5	4	7	45°	46	50	36

# Çeyrek turlu aktüatörler DAPS, çift etkili

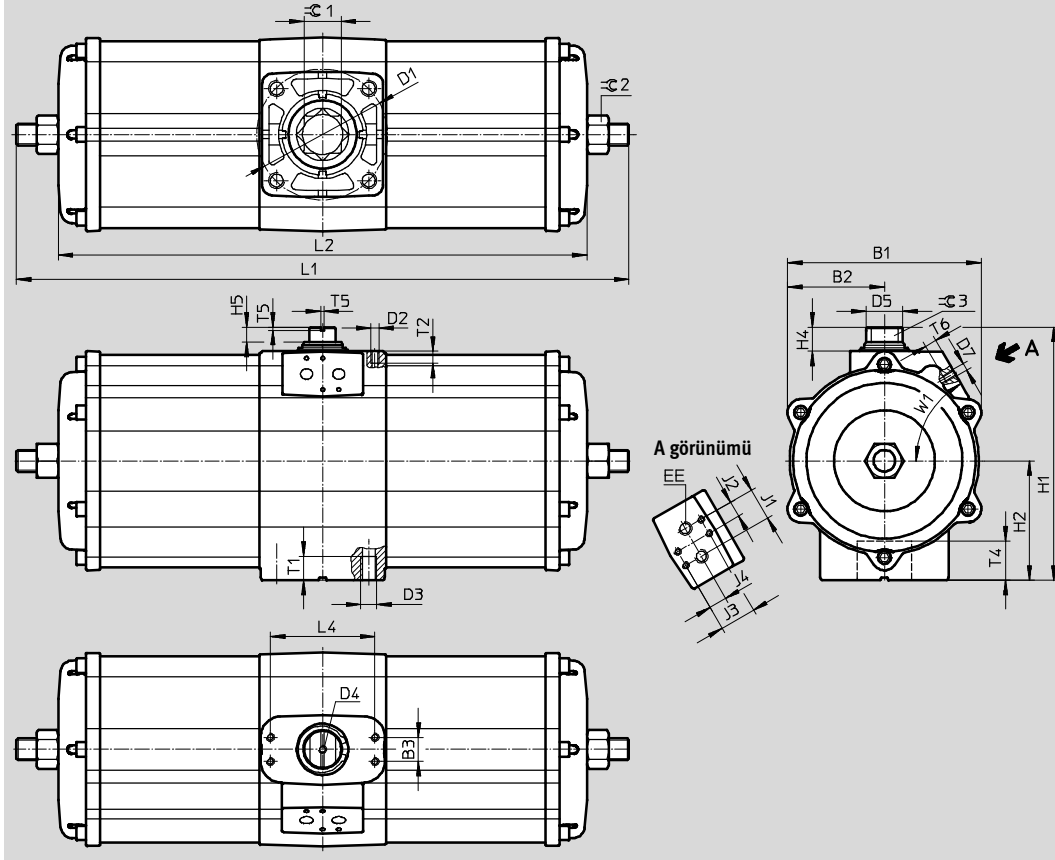
Teknik özellikler

FESTO

## Boyutlar

Boyut 3840

CAD verilerini indir → [www.festo.com](http://www.festo.com)



Boyut	B1	B2	B3	D1 j	D2	D3	D4	D5 j	D7	EE	H1	H2	H4	H5	J1
DAPS-3840-...	241	120	30	165	M5	M20	M6	46	M6	G $\frac{3}{8}$	315	148.5	30	18.5	40

Boyut	J2	J3	J4	L1	L2	L4	T1	T2	T4	T5	T6	W1	$\varnothing 1$	$\varnothing 2$	$\varnothing 3$
DAPS-3840-...	20	45	22.5	718	614	130	30	10	49	4	10	60°	46	41	32

# Çeyrek turlu aktüatörler DAPS, çift etkili

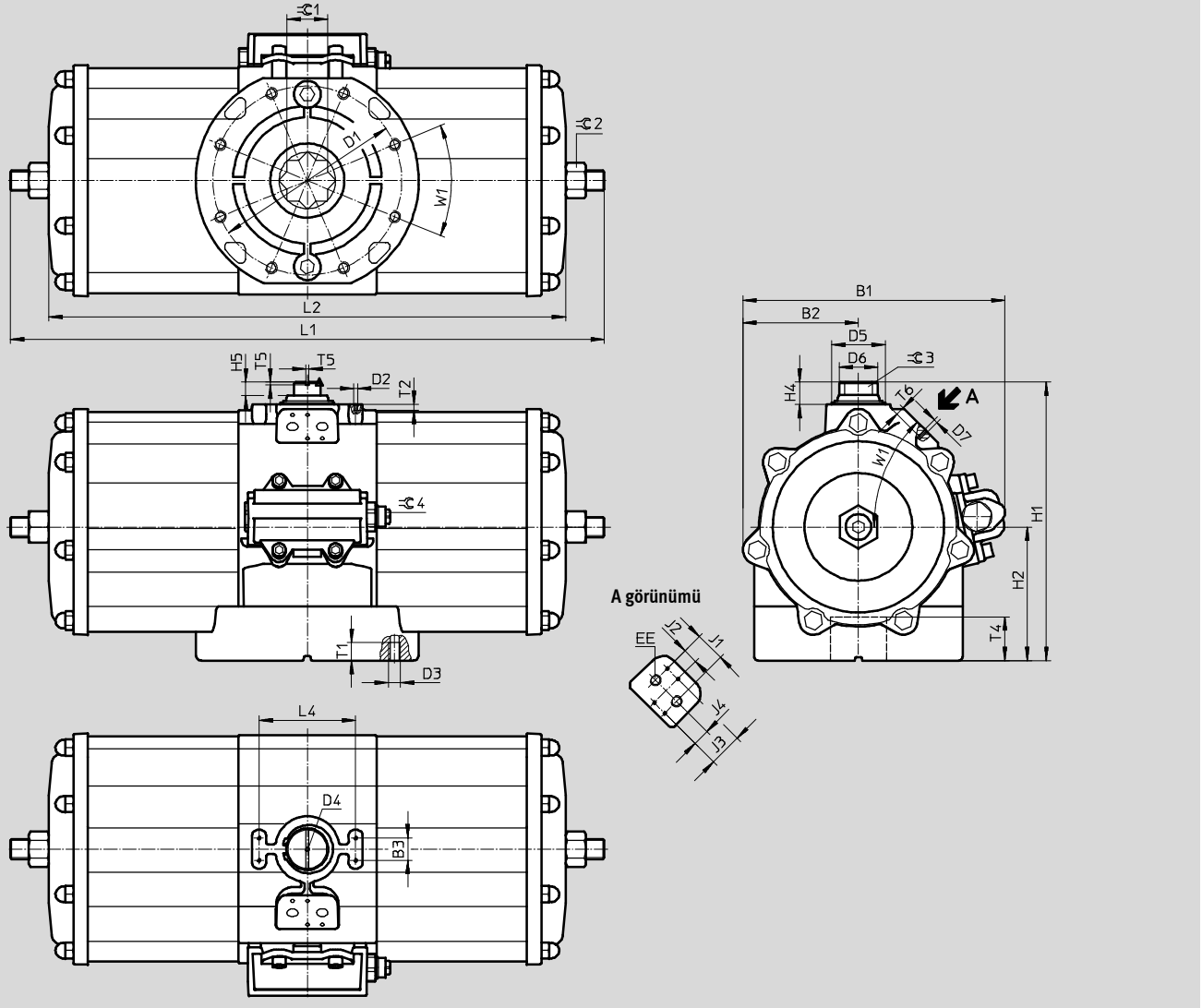
Teknik özellikler

FESTO

## Boyutlar

CAD verilerini indir → [www.festo.com](http://www.festo.com)

Boyut 5760



Boyut	B1	B2	B3	D1 j	D2	D3	D4	D5 j	D6	D7	EE	H1	H2	H4	H5	J1
DAPS-5760-...	353	155	30	254	M5	M16	M6	72	52	M5	G $\frac{3}{8}$	374	179	30	18	40

Boyut	J2	J3	J4	L1	L2	L4	T1	T2	T4	T5	T6	W1	<math>\varnothing 1</math>	<math>\varnothing 2</math>	<math>\varnothing 3</math>	<math>\varnothing 4</math>
DAPS-5760-...	20	45	22.5	885	744	130	24	8	58	4	7	45°	55	50	36	15



# Çeyrek turlu aktüatörler DAPS, çift etkili

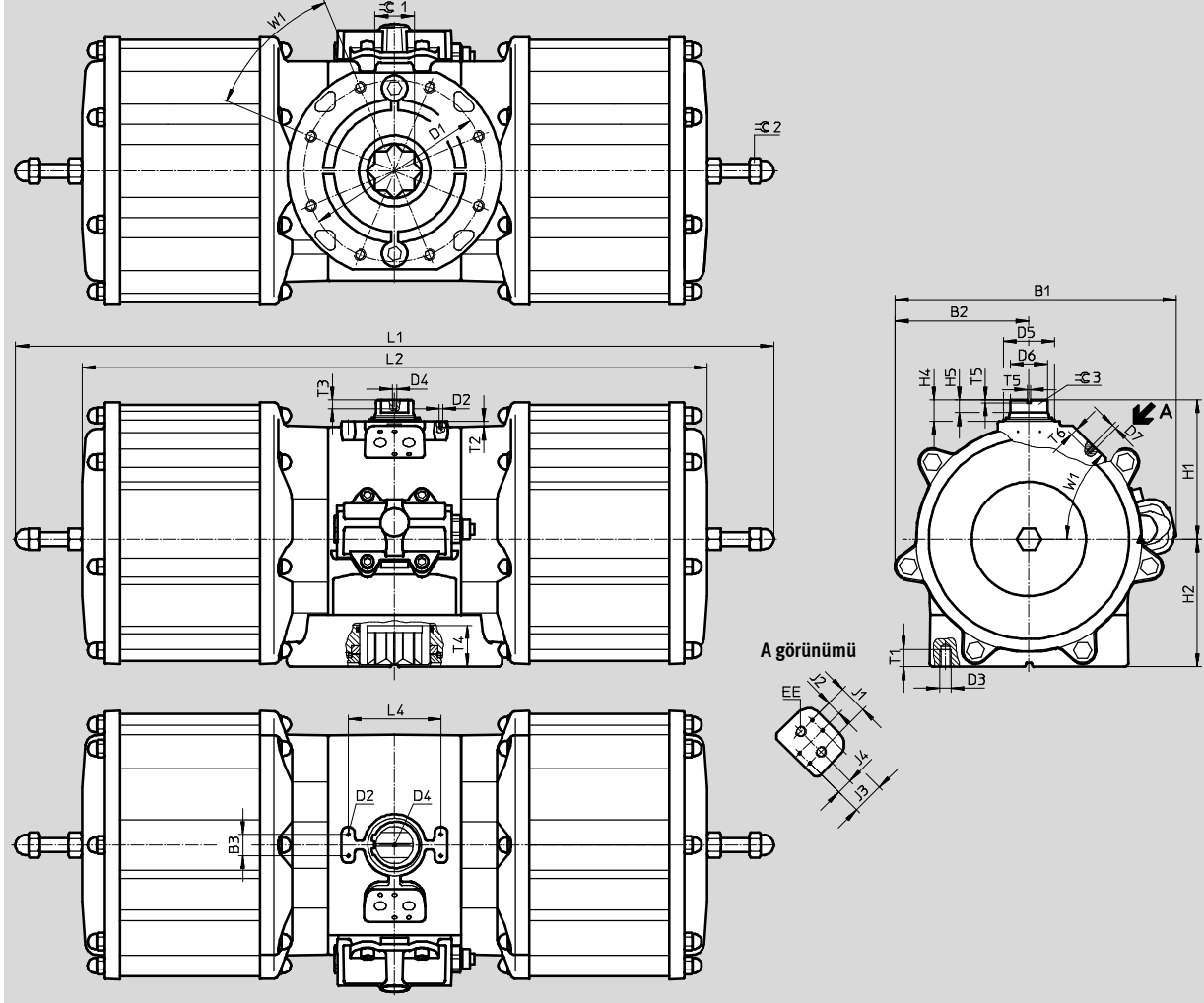
Teknik özellikler

FESTO

## Boyutlar

Boyut 8000

CAD verilerini indir → [www.festo.com](http://www.festo.com)



Boyut	B1	B2	B3	D1 j	D2	D3	D4	D5 j	D6 j	D7	EE	H1	H2	H4	H5	J1
DAPS-8000-...	394	188	30	254	M5	M16	M6	72	52	M6	G3/8	195	179	30	18	40

Boyut	J2	J3	J4	L1	L2	L4	T1	T2	T3	T4	T5	T6	W1	∅ 1	∅ 2	∅ 3
DAPS-8000-...	20	45	22.5	1,044	877	130	24	8	12	58	4	10	45°	55	30	36

## Çeyrek turlu aktüatörler DAPS, çift etkili

Teknik özellikler

FESTO

Sipariş bilgisi – Silindirler		Sipariş bilgisi – Silindirler	
Parça No.	Tip	Parça No.	Tip
Boyut 0008		Boyut 0720	
549666	DAPS-0008-090-R-F03	549667	DAPS-0720-090-R-F1012
Boyut 0015		Boyut 0960	
533417	DAPS-0015-090-R-F03	533425	DAPS-0960-090-R-F1012
533475	DAPS-0015-090-R-F04	533478	DAPS-0960-090-R-F14
Boyut 0030		Boyut 1440	
533418	DAPS-0030-090-R-F0305	549668	DAPS-1440-090-R-F12
533476	DAPS-0030-090-R-F04	549669	DAPS-1440-090-R-F14
Boyut 0060		Boyut 1920	
533419	DAPS-0060-090-R-F04	533426	DAPS-1920-090-R-F14
533477	DAPS-0060-090-R-F0507	533479	DAPS-1920-090-R-F1216
Boyut 0106		Boyut 2880	
533420	DAPS-0106-090-R-F0507	549670	DAPS-2880-090-R-F16
Boyut 0180		Boyut 3840	
533421	DAPS-0180-090-R-F0710	549671	DAPS-3840-090-R-F16
Boyut 0240		Boyut 5760	
533422	DAPS-0240-090-R-F0710	549672	DAPS-5760-090-F25
Boyut 0360		Boyut 8000	
533423	DAPS-0360-090-R-F0710	560855	DAPS-8000-090-R-F25
Boyut 0480			
533424	DAPS-0480-090-R-F1012		

Sipariş bilgisi – Aşınan parça kitleri		Sipariş bilgisi – Aşınan parça kitleri	
Parça No.	Tip	Parça No.	Tip
Boyut 0015		Boyut 0240	
397470	DAPS-0015	397475	DAPS-0240/S0 120
Boyut 0030		Boyut 0360	
397471	DAPS-0030/S0015	397476	DAPS-0360/S0 180
Boyut 0060		Boyut 0480	
397472	DAPS-0060/S0030	397477	DAPS-0480/S0240
Boyut 0106		Boyut 0960	
397473	DAPS-0106/S0053	397478	DAPS-0960/S0480
Boyut 0180		Boyut 1920	
397474	DAPS-0180/S0090	397479	DAPS-1920/S0 960

# Çeyrek turlu aktüatörler DAPS, tek etkili

Tip kodları

FESTO

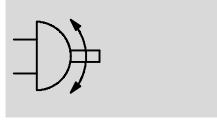
DAPS		0240	090	R	S	4	F10	12
<b>Tip</b>								
DAPS	Çeyrek turlu aktüatör							
<b>Boyut</b>								
0015	Nominal tork 15 Nm							
0030	Nominal tork 30 Nm							
0053	Nominal tork 53 Nm							
0090	Nominal tork 90 Nm							
0120	Nominal tork 120 Nm							
0180	Nominal tork 180 Nm							
0240	Nominal tork 240 Nm							
0360	Nominal tork 360 Nm							
0480	Nominal tork 480 Nm							
0720	Nominal tork 720 Nm							
0960	Nominal tork 960 Nm							
1440	Nominal tork 1440 Nm							
1920	Nominal tork 1920 Nm							
2880	Nominal tork 2880 Nm							
3840	Nominal tork 3840 Nm							
4000	Nominal tork 4000 Nm							
<b>Dönme açısı</b>								
090	90°							
<b>Kapama yönü</b>								
R	Sağa doğru kapanır							
<b>Çalışma modu</b>								
S	Tek etkili							
<b>Yay kuvveti</b>								
1	2,8 bar çalışma basıncı için							
2	3,5 bar çalışma basıncı için							
3	4,2 bar çalışma basıncı için							
4	5.6 bar çalışma basıncı için							
<b>1.flanş montaj ölçüsü</b>								
F03	Flanş montaj ölçüsü F03							
F04	Flanş montaj ölçüsü F04							
F05	Flanş montaj ölçüsü F05							
F07	Flanş montaj ölçüsü F07							
F10	Flanş montaj ölçüsü F10							
F12	Flanş montaj ölçüsü F12							
F14	Flanş montaj ölçüsü F14							
F16	Flanş montaj ölçüsü F16							
F25	Flanş montaj ölçüsü F25							
<b>2.flanş montaj ölçüsü</b>								
05	Flanş montaj ölçüsü F05							
07	Flanş montaj ölçüsü F07							
10	Flanş montaj ölçüsü F10							
12	Flanş montaj ölçüsü F12							
16	Flanş montaj ölçüsü F16							

# Çeyrek turlu aktüatörler DAPS, tek etkili

Teknik özellikler

FESTO

İşlev



Dönüş açısı  
0 ... 90°

Aşınan parça kitleri  
→ 16



Boyut  
0015 ... 4000

Tork  
15 ... 4000 Nm

Genel teknik özellikler				
Boyut	0015 ... 0180	0240 ... 0960	1440 ... 1920	2880, 4000
Pnömatik bağlantı	G <sup>1</sup> / <sub>8</sub>	G <sup>1</sup> / <sub>4</sub>	G <sup>3</sup> / <sub>8</sub>	G <sup>3</sup> / <sub>8</sub>
Tasarım	Scotch yoke mekanizma, tek etkili			
Montaj konumu	Hepsi			
Dönme açısı [°]	90			
0°'de son konum ayar sahası [°]	–	–	–	±5
90°'de son konum ayar sahası [°]	±2	±2	±2	±5
Kapama yönü	Sağa doğru kapanır			

İşletme şartları ve çevresel şartlar	
Çalışma basıncı <sup>1)</sup> [bar]	1 ... 8,4
Nominal çalışma basıncı [bar]	5,6
Akışkan cinsi	Kurutulmuş basınçlı hava, yağlanmış veya yağlanmamış
Ortam sıcaklığı [°C]	–20 ... +80
Korozyon dayanım sınıfı CRC <sup>2)</sup>	3
CE işareti (bkz. uygunluk beyanı) → www.festo.com	Patlama koruma yönetmeliği 94/9/EC - ATEX
ATEX şartnamesi	II 2 GD c X
ATEX ortam sıcaklığı	–20°C 3 Ta 3 +60°C

1) Tek etkili çeyrek turlu aktüatörler için minimum çalışma basıncı yay miktarına bağlı olarak değişir.

2) Festo 940 070 standardına göre korozyon dayanım sınıfı 3

Daha yüksek korozyon dayanımı gerektiren komponentler. Endüstriyel ortamlar veya solventler ve temizleme maddeleri gibi akışkanlarla direkt temas eden, yüzeyde fonksiyonellik gerektiren dıştan görünebilen parçalar.

## Çeyrek turlu aktüatörler DAPS, tek etkili

Teknik özellikler

FESTO

6 bar'da hava tüketimi [l/çevrim]	
Boyut	
DAPS-0015	0.72
DAPS-0030	1.44
DAPS-0053	2.16
DAPS-0090	4.32
DAPS-0120	6
DAPS-0180	8.64
DAPS-0240	12
DAPS-0360	14
DAPS-0480	24
DAPS-0720	29.4
DAPS-0960	48
DAPS-1440	77
DAPS-1920	87.5
DAPS-2880	147
DAPS-4000	174.6

Ağırlıklar [kg]	
Boyut	
DAPS-0015	1.3
DAPS-0030	2.2
DAPS-0053	3.2
DAPS-0090	5.4
DAPS-0120	6.9
DAPS-0180	8.7
DAPS-0240	11
DAPS-0360	16.4
DAPS-0480	23.3
DAPS-0720	32
DAPS-0960	41.4
DAPS-1440	60
DAPS-1920	67
DAPS-2880	112
DAPS-4000	130

Malzemeler	
Gövde	Dövme alüminyum alaşım
Kapak	Dövme alüminyum alaşım
Mil	Paslanmaz çelik
Dış vidalar	Paslanmaz çelik
Contalar	Nitril kauçuk

# Çeyrek turlu aktüatörler DAPS, tek etkili

Teknik özellikler

FESTO

Çalışma basıncı [bar], yay kuvveti ve dönüş açısı [°] cinsinden tork [Nm]																		
Yay kuvveti	Yay torku [Nm]			Çalışma basıncı [bar]														
				2.5			2.8			3			3.5			4.2		
	0°	50°	90°	0°	50°	90°	0°	50°	90°	0°	50°	90°	0°	50°	90°	0°	50°	90°
<b>DAPS-0015</b>																		
1	5.0	3.7	7.5	6.2	2.9	3.7	7.5	3.7	5	8.4	4.2	5.9	10.6	5.6	8.1	13.8	7.4	11.3
2	6.3	4.7	9.4	-	-	-	-	-	-	7.2	3.3	4	9.4	4.7	6.3	12.6	6.5	9.4
3	7.5	5.6	11.3	-	-	-	-	-	-	-	-	-	8.2	3.7	4.4	11.3	5.6	7.5
4	10.0	7.5	15	-	-	-	-	-	-	-	-	-	-	-	-	-	-	-
<b>DAPS-0030</b>																		
1	10.0	7.5	15	12.3	5.9	7.3	15	7.5	10	16.8	8.6	11.8	21.3	11.3	16.3	27.5	15	22.5
2	12.5	9.4	18.8	-	-	-	-	-	-	14.3	6.7	8	18.8	9.4	12.5	25.1	13.2	18.8
3	15.0	11.3	22.5	-	-	-	-	-	-	-	-	-	16.3	7.5	8.8	22.5	11.3	15
4	20.0	15	30	-	-	-	-	-	-	-	-	-	-	-	-	-	-	-
<b>DAPS-0053</b>																		
1	17.5	13	26.5	21.8	10.2	12.8	26.5	13	17.5	29.6	14.9	20.6	37.5	19.5	28.5	48.5	26	39.5
2	22	16.5	33	-	-	-	-	-	-	25.1	11.8	14.1	33	16.5	22	44	23.1	33
3	26	19.5	40	-	-	-	-	-	-	-	-	-	29	13	15	40	19.5	26
4	35	26	53	-	-	-	-	-	-	-	-	-	-	-	-	-	-	-
<b>DAPS-0090</b>																		
1	30	22.5	45	37	17.7	22	45	22.5	30	50.4	25.7	35.4	63.8	33.8	48.8	82.5	45	67.5
2	37.5	28.1	56.3	-	-	-	-	-	-	42.9	20.1	24.1	56.3	28.1	37.5	75.1	39.4	56.3
3	45	33.9	67.5	-	-	-	-	-	-	-	-	-	48.8	22.6	26.3	67.5	33.9	45
4	60	45	90	-	-	-	-	-	-	-	-	-	-	-	-	-	-	-
<b>DAPS-0120</b>																		
1	40	30	60	49.3	23.6	29.3	60	30	40	67.1	34.3	47.1	85	45	65	110	60	90
2	50	37.5	75	-	-	-	-	-	-	57.1	26.8	32.1	75	37.5	50	100	52.5	75
3	60	45	90	-	-	-	-	-	-	-	-	-	65	30	35	90	45	60
4	80	60	120	-	-	-	-	-	-	-	-	-	-	-	-	-	-	-
<b>DAPS-0180</b>																		
1	60	45	90	73.9	35.4	43.9	90	45	60	100.7	51.4	70.7	127.5	67.5	97.5	165	90	135
2	75	56.3	112.5	-	-	-	-	-	-	85.7	40.2	48.2	112.5	56.3	75	150	78.8	112.5
3	90	67.5	135	-	-	-	-	-	-	-	-	-	97.5	45	52.5	135	67.5	90
4	120	90	180	-	-	-	-	-	-	-	-	-	-	-	-	-	-	-
<b>DAPS-0240</b>																		
1	80	60	120	98.6	47.1	58.6	120	60	80	134.3	68.6	94.3	170	90	130	220	120	180
2	100	75	150	-	-	-	-	-	-	114.3	53.6	64.3	150	75	100	200	105	150
3	120	90	180	-	-	-	-	-	-	-	-	-	130	60	70	180	90	120
4	160	120	240	-	-	-	-	-	-	-	-	-	-	-	-	-	-	-
<b>DAPS-0360</b>																		
1	120	90	180	147.9	70.7	87.9	180	90	120	201.4	102.9	141.1	255	135	195	330	180	270
2	150	112.5	225	-	-	-	-	-	-	171.4	80.4	96.4	225	112.5	150	300	157.5	225
3	180	135	270	-	-	-	-	-	-	-	-	-	195	90	105	270	135	180
4	240	180	360	-	-	-	-	-	-	-	-	-	-	-	-	-	-	-

# Çeyrek turlu aktüatörler DAPS, tek etkili

Teknik özellikler

FESTO

Çalışma basıncı [bar], yay kuvveti ve dönüş açısı [°] cinsinden tork [Nm]															
Yay kuvveti	Çalışma basıncı [bar]														
	5			5,6			6			7			8		
	0°	50°	90°	0°	50°	90°	0°	50°	90°	0°	50°	90°	0°	50°	90°
<b>DAPS-0015</b>															
1	-	-	-	-	-	-	-	-	-	-	-	-	-	-	-
2	16.1	8.7	13	18.8	10.3	15.7	-	-	-	-	-	-	-	-	-
3	14.9	7.7	11.1	17.6	9.3	13.8	19.4	10.4	15.6	23.8	13.1	20	28.3	15.7	24.5
4	12.3	5.9	7.3	15	7.5	10	16.8	8.6	11.8	21.3	11.3	16.3	25.7	13.9	20.7
<b>DAPS-0030</b>															
1	-	-	-	-	-	-	-	-	-	-	-	-	-	-	-
2	32.2	17.5	25.9	37.6	20.7	31.3	-	-	-	-	-	-	-	-	-
3	29.6	15.6	22.1	35	18.8	27.5	38.6	21	31.1	47.5	26.4	40	56.4	31.7	48.9
4	24.6	11.8	14.6	30	15	20	33.6	17.1	23.6	42.5	22.5	32.5	51.4	27.9	41.4
<b>DAPS-0053</b>															
1	-	-	-	-	-	-	-	-	-	-	-	-	-	-	-
2	56.6	30.6	45.6	66	36.3	55	-	-	-	-	-	-	-	-	-
3	52.6	26.9	38.6	62	32.5	48	68.3	36.2	54.3	84	45.5	70	99.7	54.8	85.7
4	43.6	20.4	25.6	53	26	35	59.3	29.7	41.3	75	39	57	90	48.3	72.7
<b>DAPS-0090</b>															
1	-	-	-	-	-	-	-	-	-	-	-	-	-	-	-
2	96.5	52.2	77.7	112.6	61.9	93.8	-	-	-	-	-	-	-	-	-
3	88.9	46.8	66.4	105	56.5	82.5	115.7	63	93.2	142.5	79.1	120	169.3	95.2	146.8
4	73.9	35.4	43.9	90	45	60	100.7	51.4	70.7	127.5	67.5	97.5	154.3	83.6	124.3
<b>DAPS-0120</b>															
1	-	-	-	-	-	-	-	-	-	-	-	-	-	-	-
2	128.6	69.6	130.6	150	82.5	125	-	-	-	-	-	-	-	-	-
3	118.6	62.1	88.6	140	75	110	154.3	83.6	124.3	190	105	160	225.7	126.4	195.7
4	86.7	40	46.7	106.7	52	66.7	120	60	80	153.3	80	113.3	186.7	100	146.7
<b>DAPS-0180</b>															
1	-	-	-	-	-	-	-	-	-	-	-	-	-	-	-
2	192.9	104.5	155.4	225	123.8	187.5	-	-	-	-	-	-	-	-	-
3	177.9	93.2	132.9	210	112.5	165	231.4	125.4	186.4	285	157.5	240	338.6	189.6	293.6
4	147.9	70.7	87.9	180	90	120	201.4	102.9	141.4	255	135	195	308.6	167.6	284.6
<b>DAPS-0240</b>															
1	-	-	-	-	-	-	-	-	-	-	-	-	-	-	-
2	257.1	139.3	207.1	300	165	250	-	-	-	-	-	-	-	-	-
3	237.1	124.3	177.1	280	150	220	308.6	167.1	248.6	380	210	320	451.4	252.9	391.4
4	197.1	94.3	117.1	240	120	160	268.6	137.1	188.6	340	180	260	411.4	222.9	331.4
<b>DAPS-0360</b>															
1	-	-	-	-	-	-	-	-	-	-	-	-	-	-	-
2	385.7	208.9	310.7	450	247.5	375	-	-	-	-	-	-	-	-	-
3	355.7	186.4	265.7	420	225	330	462.9	250.7	372.9	570	315	480	677.1	379.3	587.1
4	295.7	141.4	175.7	360	180	240	402.9	205.7	282.9	510	270	390	617.1	334.3	497.1

5.6 bar'da ve 0° dönüş açısında nominal tork

# Çeyrek turlu aktüatörler DAPS, tek etkili

Teknik özellikler

FESTO

Çalışma basıncı [bar], yay kuvveti ve dönüş açısı [°] cinsinden tork [Nm]																		
Yay kuvveti	Yay torku [Nm]			Çalışma basıncı [bar]														
				2.5			2.8			3			3.5			4.2		
	0°	50°	90°	0°	50°	90°	0°	50°	90°	0°	50°	90°	0°	50°	90°	0°	50°	90°
<b>DAPS-0480</b>																		
1	160	120	240	197.1	94.3	117.1	240	120	160	268.6	137.1	188.6	340	180	260	440	240	360
2	200	150	300	-	-	-	-	-	-	228.6	107.1	128.6	300	150	200	400	210	300
3	240	180	360	-	-	-	-	-	-	-	-	-	260	120	140	360	180	240
4	320	240	480	-	-	-	-	-	-	-	-	-	-	-	-	-	-	-
<b>DAPS-0720</b>																		
1	240	180	360	295.7	141.4	175.7	360	180	240	402.9	205.7	282.9	510	270	390	660	360	540
2	300	225	450	-	-	-	-	-	-	342.9	160.7	192.9	450	225	300	600	315	450
3	360	270	540	-	-	-	-	-	-	-	-	-	390	180	210	540	270	360
4	480	360	720	-	-	-	-	-	-	-	-	-	-	-	-	-	-	-
<b>DAPS-0960</b>																		
1	320	240	480	394.3	188.6	234.3	480	240	320	537.1	274.3	377.1	680	360	520	880	480	720
2	400	300	600	-	-	-	-	-	-	457.1	214.3	257.1	600	300	400	800	420	600
3	480	360	720	-	-	-	-	-	-	-	-	-	520	240	280	720	360	480
4	640	480	960	-	-	-	-	-	-	-	-	-	-	-	-	-	-	-
<b>DAPS-1440</b>																		
1	480	360	720	591	282	351	720	360	480	805	411	565	1 020	540	780	1,320	720	1,080
2	600	450	900	-	-	-	-	-	-	685	321	385	900	450	600	1,200	630	900
3	720	540	1,080	-	-	-	-	-	-	-	-	-	780	360	420	1,080	540	720
4	960	720	1,440	-	-	-	-	-	-	-	-	-	-	-	-	-	-	-
<b>DAPS-1920</b>																		
1	640	480	960	778	377	468	960	480	640	1 074	548	754	1,360	720	1,040	1,760	960	1,440
2	800	600	1,200	-	-	-	-	-	-	914	428	514	1,200	600	800	1,600	840	1,200
3	960	720	1,440	-	-	-	-	-	-	-	-	-	1,040	480	560	1,440	720	960
4	1,280	960	1,920	-	-	-	-	-	-	-	-	-	-	-	-	-	-	-
<b>DAPS-2880</b>																		
1	960	720	1,440	1,183	566	703	1,440	720	960	1,611	823	1,131	2,040	1,080	1,560	2,640	1,440	2,160
2	1,200	900	1,800	-	-	-	-	-	-	1,370	643	771	1,800	900	1,200	2,400	1,260	1,800
3	1,440	1,080	2,160	-	-	-	-	-	-	-	-	-	1,560	720	840	2,160	1,080	1,440
4	1,920	1,440	2,880	-	-	-	-	-	-	-	-	-	-	-	-	-	-	-
<b>DAPS-4000</b>																		
1	1,333	1,000	2,000	1,524	714	857	2,000	1,000	1,333	2,238	1,143	1,571	2,833	1,500	2,166	3,666	2,000	2,999
2	1,666	1,250	2,500	-	-	-	-	-	-	1 905	893	1,071	2,500	1,250	1,666	3,333	1,750	2,499
3	1,999	1,500	3,000	-	-	-	-	-	-	-	-	-	2,167	1,000	1,166	3,000	1,500	1,999
4	2,666	2,000	4,000	-	-	-	-	-	-	-	-	-	-	-	-	-	-	-



# Çeyrek turlu aktüatörler DAPS, tek etkili

Teknik özellikler

FESTO

Çalışma basıncı [bar], yay kuvveti ve dönüş açısı [°] cinsinden tork [Nm]															
Yay kuvveti	Çalışma basıncı [bar]														
	5			5.6			6			7			8		
	0°	50°	90°	0°	50°	90°	0°	50°	90°	0°	50°	90°	0°	50°	90°
<b>DAPS-0480</b>															
1	-	-	-	-	-	-	-	-	-	-	-	-	-	-	-
2	514.3	278.6	414.3	600	330	500	-	-	-	-	-	-	-	-	-
3	474.3	248.6	354.3	560	300	440	617.1	334.3	497.1	760	420	640	902.9	505.7	782.9
4	394.3	118.6	234.3	480	240	320	537.1	274.3	377.1	680	360	520	822.9	445.7	662.9
<b>DAPS-0720</b>															
1	-	-	-	-	-	-	-	-	-	-	-	-	-	-	-
2	771.4	417.9	621.4	900	495	750	-	-	-	-	-	-	-	-	-
3	711.4	372.9	531.4	840	450	660	925.7	501.4	745.7	1 140	630	960	1,354	758.6	1,174
4	591.4	282.9	351.4	720	360	480	805.7	411.4	565.7	1 020	540	780	1,234	668.6	994.3
<b>DAPS-0960</b>															
1	-	-	-	-	-	-	-	-	-	-	-	-	-	-	-
2	1,028.6	557.1	828.6	1,200	660	1,000	-	-	-	-	-	-	-	-	-
3	948.6	497.1	708.6	1,120	600	880	1,234.3	668.6	994.3	1,520	840	1,280	1,805.7	1,011.4	1,565.7
4	788.6	377.1	468.6	960	480	640	1,074.3	548.6	754.3	1,360	720	1,040	1,645.7	891.4	1,325.7
<b>DAPS-1440</b>															
1	-	-	-	-	-	-	-	-	-	-	-	-	-	-	-
2	1,542	835	1,242	1,800	990	1,500	-	-	-	-	-	-	-	-	-
3	1,422	745	1,062	1,680	900	1,320	1,851	1,002	1,491	2,280	1,260	1,920	2,708	1,517	2,348
4	1,182	565	702	1,440	720	960	1,611	822	1,131	2,040	1,080	1,560	2,468	1,337	1,988
<b>DAPS-1920</b>															
1	-	-	-	-	-	-	-	-	-	-	-	-	-	-	-
2	2,057	1,114	1,657	2,400	1,320	2,000	-	-	-	-	-	-	-	-	-
3	1,897	994	1,417	2,240	1,200	1,760	2,468	1,337	1,988	3,040	1,680	2,560	3,611	2,022	3,131
4	1,577	754	937	1,920	960	1,280	2,148	1,097	1,508	2,720	1,440	2,080	3,291	1,782	2,651
<b>DAPS-2880</b>															
1	-	-	-	-	-	-	-	-	-	-	-	-	-	-	-
2	3,085	1,671	2,485	3,600	1,980	3,000	-	-	-	-	-	-	-	-	-
3	2,845	1,491	2,125	3,360	1,800	2,640	3,702	2,006	2,982	4,560	2,520	3,840	5,417	3,034	4,697
4	2,365	1,131	1,405	2,880	1,440	1,920	3,222	1,645	2,262	4,080	2,160	3,120	4,937	2,674	3,977
<b>DAPS-4000</b>															
1	-	-	-	-	-	-	-	-	-	-	-	-	-	-	-
2	4,285	2,321	3,451	5,000	2,750	4,166	-	-	-	-	-	-	-	-	-
3	3,952	2,071	2,951	4,666	2,500	3,665	5,143	2,786	4,141	6,333	3,500	5,332	7,523	4,214	6,522
4	3,286	1,571	1,952	4,000	2,000	2,666	4,476	2,286	3,142	5,666	3,000	4,332	6,857	3,714	5,523

5.6 bar'da ve 0° dönüş açısında nominal tork

# Çeyrek turlu aktüatörler DAPS, tek etkili

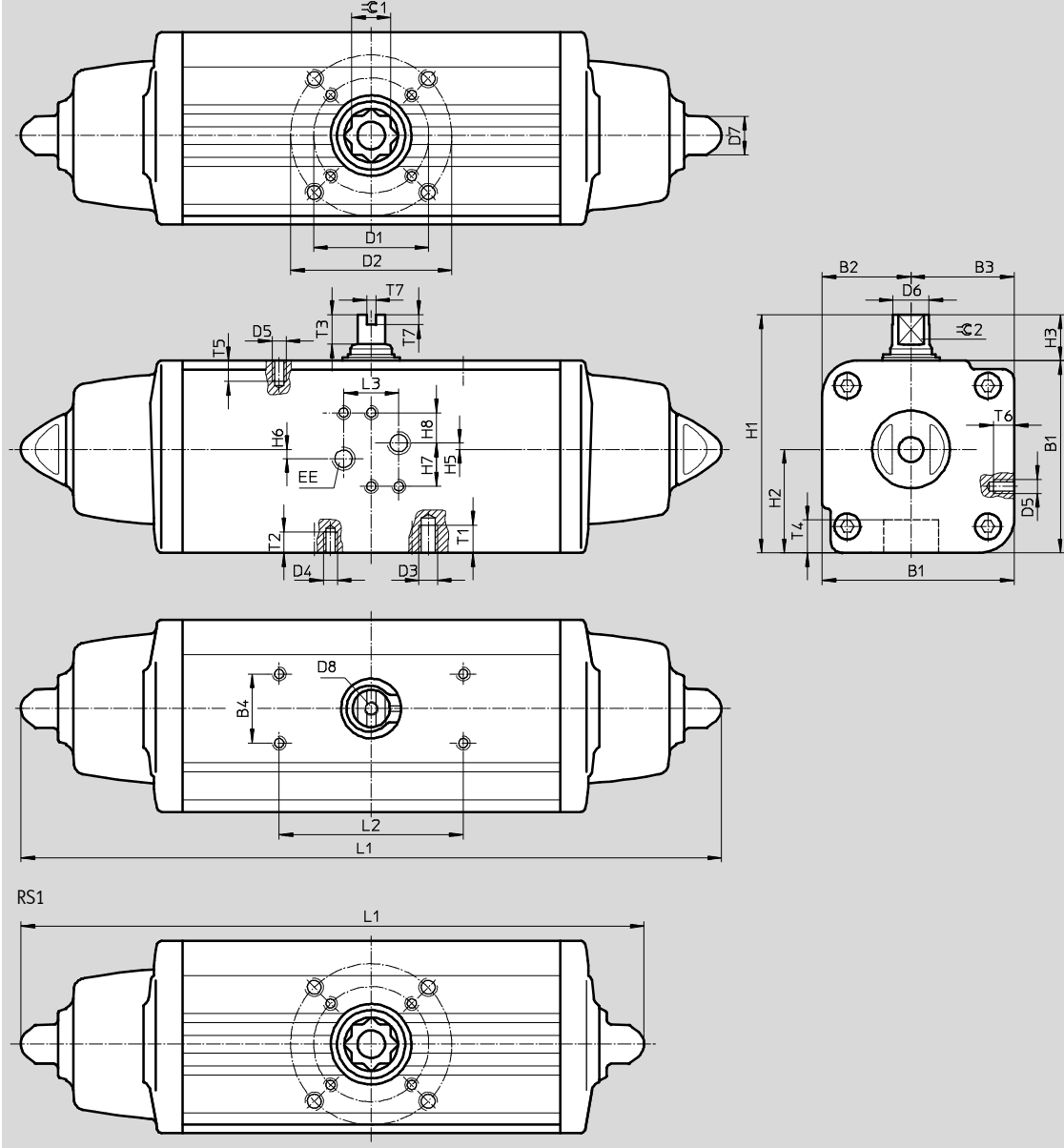
Teknik özellikler

FESTO

## Boyutlar

Boyut 0015 ... 0180

CAD verilerini indir → [www.festo.com](http://www.festo.com)



## Çeyrek turlu aktüatörler DAPS, tek etkili

Teknik özellikler

FESTO

Boyut	B1	B2	B3	B4	D1 j ±0.1	D2 j ±0.1	D3	D4	D5	D6 j	D7 j	D8	EE	H1	H2	H3	H5
DAPS-0015- ... -F0305	59.2	27.7	31.5	30	36	50	M6	M5	M5	10.9	13	M6	G $\frac{3}{8}$	79.2	31.5	20	0.8
DAPS-0015- ... -F04					42	-	-										
DAPS-0030- ... -F04	70.4	32.7	37.7		42	-	-	M5									
DAPS-0030- ... -F0507					50	70	M8	M6									
DAPS-0053- ... -F0507	83.3	38.5	44.8		50	70	M8	M6		16.2	17						
DAPS-0090- ... -F0710	107.5	51	56.5		70	102	M10	M8		20.2	22						
DAPS-0120- ... -F0710	111.1	51	60.1		70	102	M10	M8		22.5	22						
DAPS-0180- ... -F0710	118	56	62		70	102	M10	M8		25.5	22						

Boyut	H6	H7	H8	L1		L2	L3	T1	T2	T3	T4	T5	T6	T7	≈ 1	≈ 2
				RS1	RS ...											
DAPS-0015- ... -F0305	3.2	18	14	203.8	233.3	80	24	9	8	10	13.2	6	7	4	11	9
DAPS-0015- ... -F04								-								
DAPS-0030- ... -F04	4			228.5	259			12	8	13	16.5				14	10
DAPS-0030- ... -F0507				270.7	303.5			12	9	13	19.3				17	12
DAPS-0053- ... -F0507	4			341.8	393.7			15	12	16	24.8				22	15
DAPS-0090- ... -F0710	4			361.6	409.6			15	12	17	24.8				22	15
DAPS-0120- ... -F0710	4			406.6	474			15	12	19	24.3				22	19
DAPS-0180- ... -F0710	4															

# Çeyrek turlu aktüatörler DAPS, tek etkili

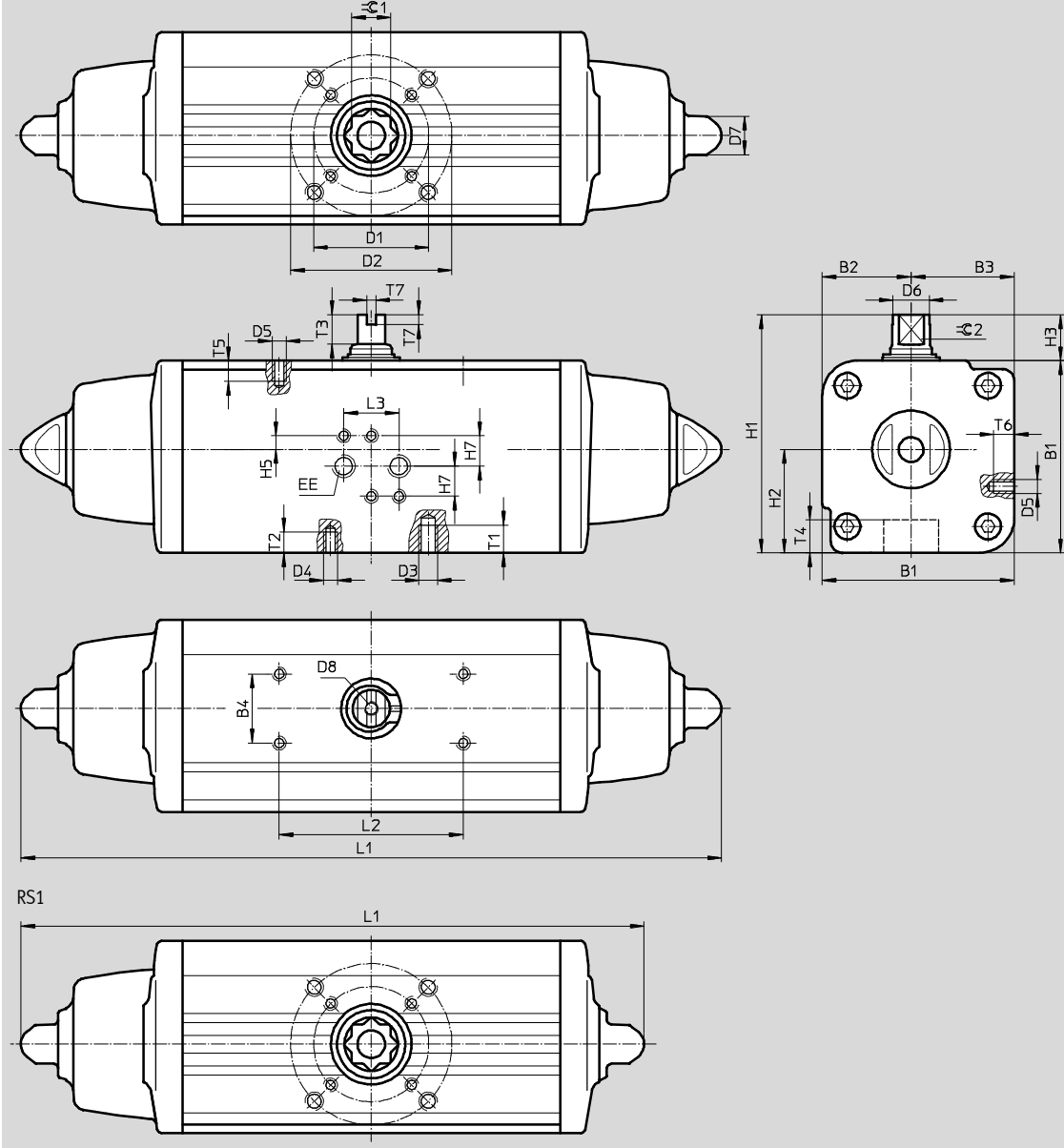
Teknik özellikler

FESTO

## Boyutlar

Boyut 0240 ... 0960

CAD verilerini indir → [www.festo.com](http://www.festo.com)



## Çeyrek turlu aktüatörler DAPS, tek etkili

Teknik özellikler

FESTO

Boyut	B1	B2	B3	B4	D1 j	D2 j	D3	D4	D5	D6 j	D7 j	D8	EE	H1	H2	H3
DAPS-0240- ... -F1012	134.9	62	72.9	30	102	125	M12	M10	M5	29	27	M6	G $\frac{1}{8}$	164.9	72.9	30
DAPS-0360- ... -F1012	148	-	-		102	125	M12	M10		31.8	27			178	78.5	
DAPS-0480- ... -F12	168	74.5	93.5		102	125	M12	M10		36.5	27			198	93.5	
DAPS-0480- ... -F14					140			M16								
DAPS-0720- ... -F12	188	-	-		125	-	-	M12		-	36			216	101.5	
DAPS-0720- ... -F14					140	M16										
DAPS-0960- ... -F14	207.7	93	114.7		140	-	-	M16		46	36			237.7	114.7	
DAPS-0960- ... -F1216					125	165	M20	M12								

Boyut	H5	H7	L1		L2	L3	T1	T2	T3	T4	T5	T6	T7	≈C1	≈C2
			RS1	RS...											
DAPS-0240- ... -F1012	0.5	16	454.1	520.5	80	24	18	15	19	29.5	6	7	4	27	19
DAPS-0360- ... -F1012	-1		523	613			18	15	19.5	29.5				27	22
DAPS-0480- ... -F12	0.5		563.8	648.2			18	15	19.5	38.5				36	24
DAPS-0480- ... -F14			24												
DAPS-0720- ... -F12	-1		683	798			-	18	19.5	38.5				36	27
DAPS-0720- ... -F14							24								
DAPS-0960- ... -F14	0.5		714.4	828			-	24	18.5	48.5				46	32
DAPS-0960- ... -F1216							30	18							

# Çeyrek turlu aktüatörler DAPS, tek etkili

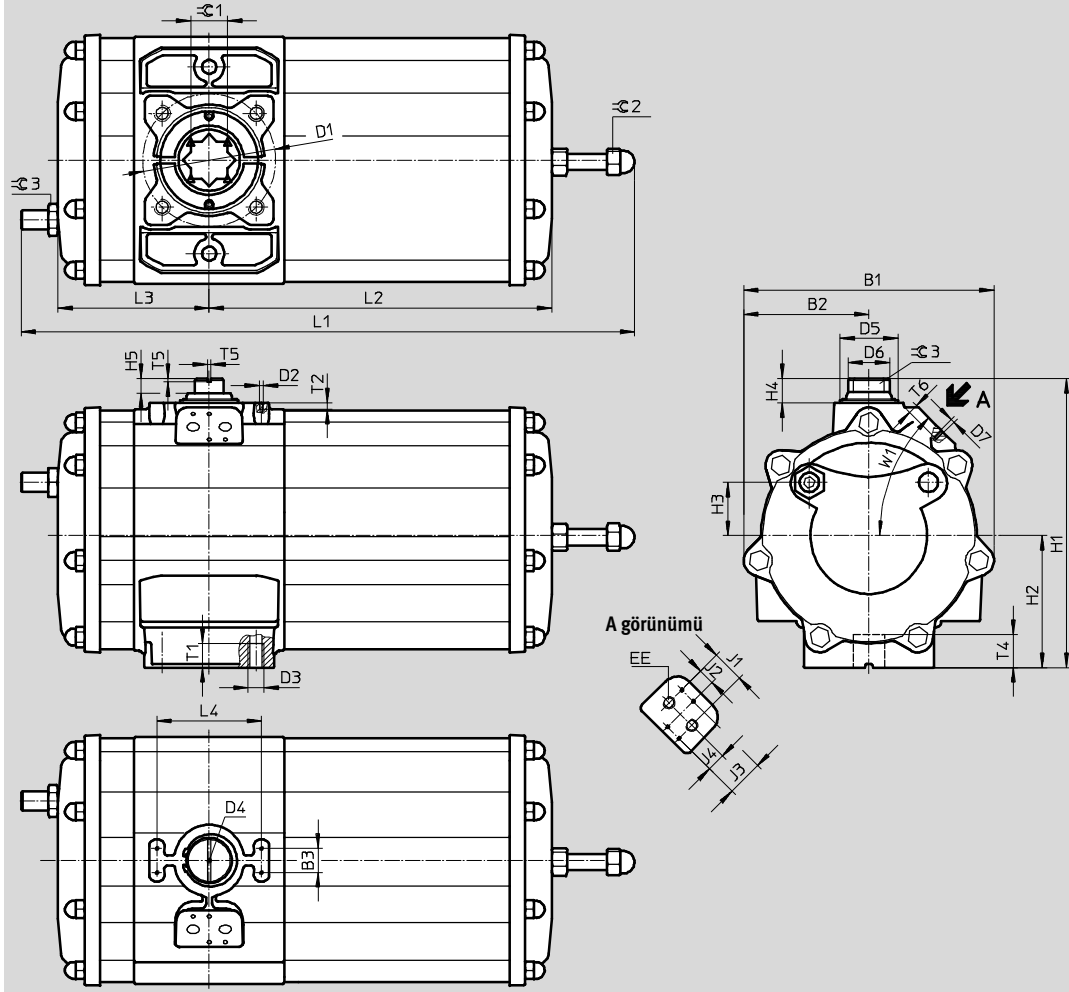
Teknik özellikler

FESTO

## Boyutlar

Boyut 1440

CAD verilerini indir → [www.festo.com](http://www.festo.com)



Boyut	B1	B2	B3	D1 j	D2	D3	D4	D5 j	D6 j	D7	EE	H1	H2	H3	H4	H5	J1
DAPS-1440-...	311	155	30	165	M5	M20	M6	72	52	M5	G $\frac{3}{8}$	359	164	66	30	18	40

Boyut	J2	J3	J4	L1	L2	L3	L4	T1	T2	T4	T5	T6	W1	$\varnothing 1$	$\varnothing 2$	$\varnothing 3$
DAPS-1440-...	20	45	22.5	834	498	188	130	30	8	49.5	4	7	45°	46	30	36

# Çeyrek turlu aktüatörler DAPS, tek etkili

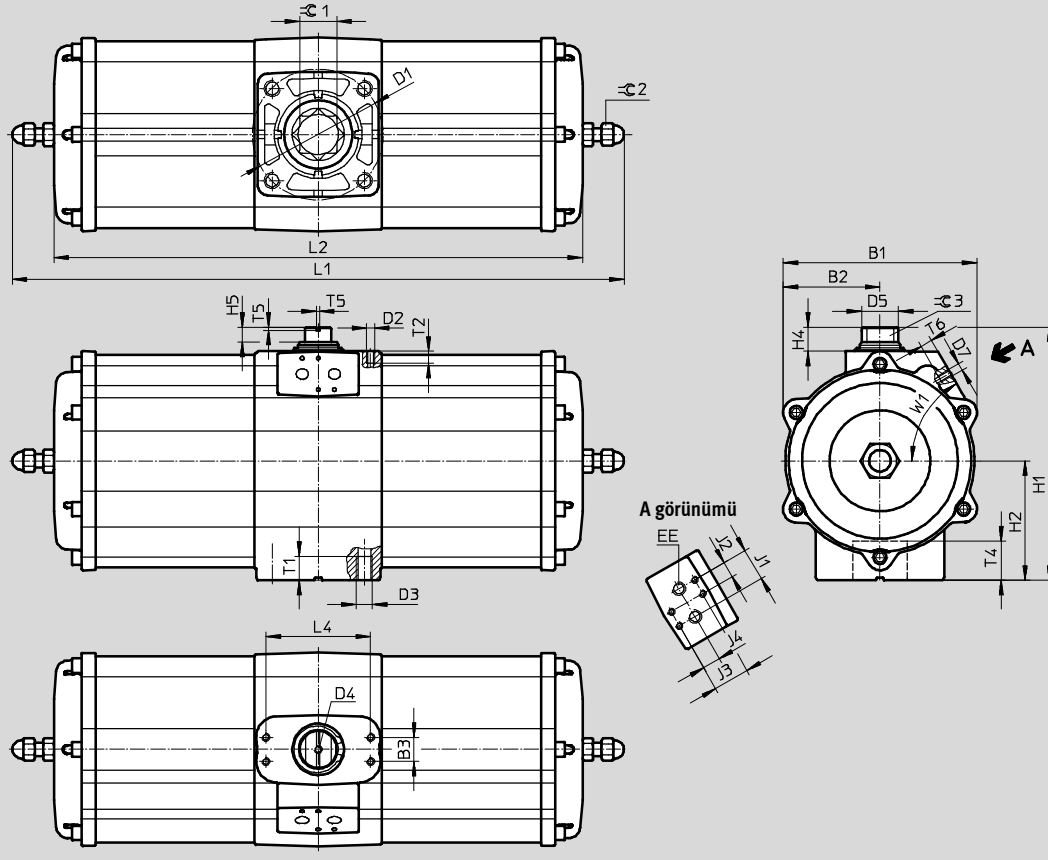
Teknik özellikler

FESTO

## Boyutlar

CAD verilerini indir → [www.festo.com](http://www.festo.com)

Boyut 1920



Boyut	B1	B2	B3	D1 j	D2	D3	D4	D5 j	D7	EE	H1	H2	H4	H5	J1
DAPS-1920-...	241	120	30	165	M5	M20	M6	46	M6	G $\frac{3}{8}$	315	148.5	30	18.5	40

Boyut	J2	J3	J4	L1	L2	L4	T1	T2	T4	T5	T6	W1	∅1	∅2	∅3
DAPS-1920-...	20	45	22.5	975	857	130	30	10	49	4	10	60°	46	24	32

# Çeyrek turlu aktüatörler DAPS, tek etkili

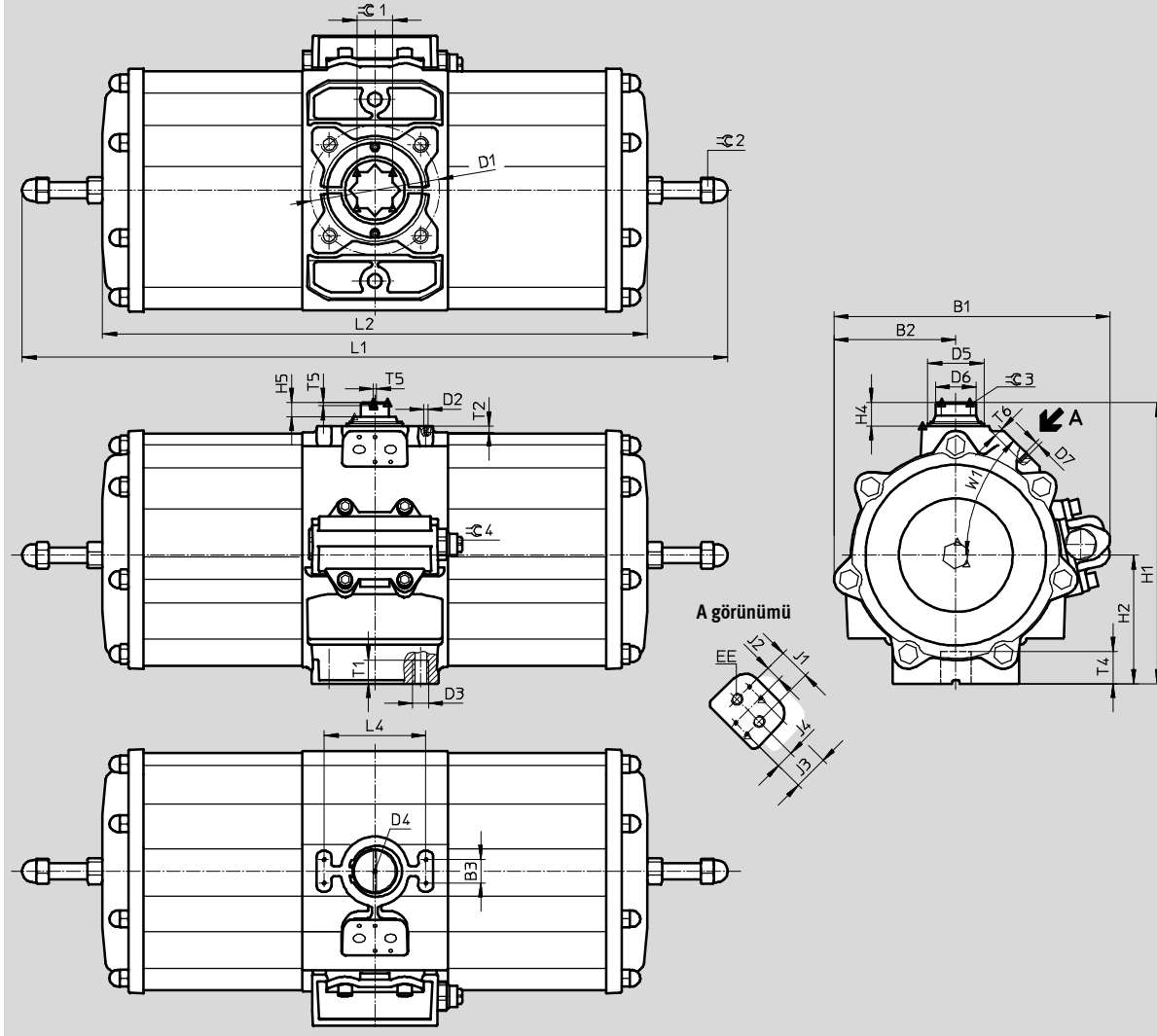
Teknik özellikler

FESTO

## Boyutlar

Boyut 2880

CAD verilerini indir → [www.festo.com](http://www.festo.com)



Boyut	B1	B2	B3	D1	D2	D3	D4	D5	D6	D7	EE	H1	H2	H4	H5	J1
DAPS-2880-...	353	155	30	165	M5	M20	M6	72	52	M5	G $\frac{3}{8}$	359	164	30	18	40

Boyut	J2	J3	J4	L1	L2	L4	T1	T2	T4	T5	T6	W1	$\varnothing 1$	$\varnothing 2$	$\varnothing 3$	$\varnothing 4$
DAPS-2880-...	20	45	22.5	1,201	996	130	30	8	49.5	4	7	45°	46	30	36	15



# Çeyrek turlu aktüatörler DAPS, tek etkili

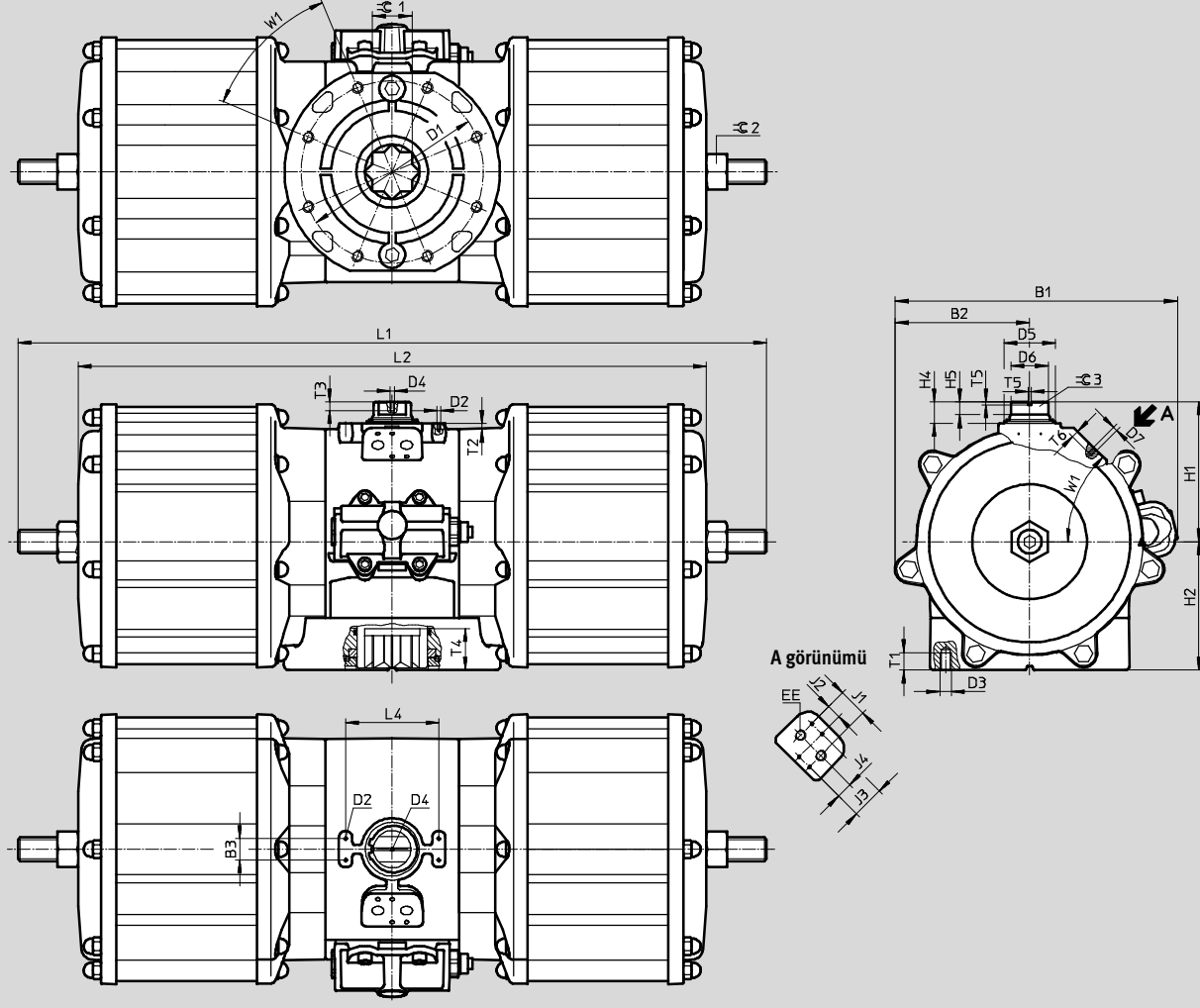
Teknik özellikler

FESTO

## Boyutlar

CAD verilerini indir → [www.festo.com](http://www.festo.com)

Boyut 4000



Boyut	B1	B2	B3	D1 j	D2	D3	D4	D5 j	D6 j	D7	EE	H1	H2	H4	H5	J1
DAPS-4000-...	394	188	30	254	M5	M16	M6	72	52	M6	G3/8	195	179	30	18	40

Boyut	J2	J3	J4	L1	L2	L4	T1	T2	T3	T4	T5	T6	W1	$\varnothing 1$	$\varnothing 2$	$\varnothing 3$
DAPS-4000-...	20	45	22.5	1,370	1,184	130	24	8	12	58	4	10	45°	55	50	36

# Çeyrek turlu aktüatörler DAPS, tek etkili

Teknik özellikler

FESTO

Sipariş bilgisi		Sipariş bilgisi	
Parça No.	Tip	Parça No.	Tip
Boyut 0015		Boyut 0480	
533427	DAPS-0015-090-RS1-F0305	533455	DAPS-0480-090-RS1-F1012
533480	DAPS-0015-090-RS1-F04	533488	DAPS-0480-090-RS1-F14
533428	DAPS-0015-090-RS2-F0305	533456	DAPS-0480-090-RS2-F1012
533481	DAPS-0015-090-RS2-F04	533489	DAPS-0480-090-RS2-F14
533429	DAPS-0015-090-RS3-F0305	533457	DAPS-0480-090-RS3-F1012
533482	DAPS-0015-090-RS3-F04	533490	DAPS-0480-090-RS3-F14
533430	DAPS-0015-090-RS4-F0305	533458	DAPS-0480-090-RS4-F1012
533483	DAPS-0015-090-RS4-F04	533491	DAPS-0480-090-RS4-F14
Boyut 0030		Boyut 0720	
533431	DAPS-0030-090-RS1-F04	549677	DAPS-0720-090-RS1-F12
533484	DAPS-0030-090-RS1-F0507	549681	DAPS-0720-090-RS1-F14
533432	DAPS-0030-090-RS2-F04	549678	DAPS-0720-090-RS2-F12
533485	DAPS-0030-090-RS2-F0507	549682	DAPS-0720-090-RS2-F14
53333	DAPS-0030-090-RS3-F04	549679	DAPS-0720-090-RS3-F12
533486	DAPS-0030-090-RS3-F0507	549683	DAPS-0720-090-RS3-F14
533434	DAPS-0030-090-RS4-F04	549680	DAPS-0720-090-RS4-F12
533487	DAPS-0030-090-RS4-F0507	549684	DAPS-0720-090-RS4-F14
Boyut 0053		Boyut 0960	
533435	DAPS-0053-090-RS1-F0507	533459	DAPS-0960-090-RS1-F14
533436	DAPS-0053-090-RS2-F0507	533492	DAPS-0960-090-RS1-F1216
533437	DAPS-0053-090-RS3-F0507	533460	DAPS-0960-090-RS2-F14
533438	DAPS-0053-090-RS4-F0507	533493	DAPS-0960-090-RS2-F1216
Boyut 0090		533461	DAPS-0960-090-RS3-F14
533439	DAPS-0090-090-RS1-F0710	533494	DAPS-0960-090-RS3-F1216
533440	DAPS-0090-090-RS2-F0710	533462	DAPS-0960-090-RS4-F14
533441	DAPS-0090-090-RS3-F0710	533495	DAPS-0960-090-RS4-F1216
533442	DAPS-0090-090-RS4-F0710	Boyut 1440	
Boyut 0120		549685	DAPS-1440-090-RS1-F16
533443	DAPS-0120-090-RS1-F0710	549686	DAPS-1440-090-RS2-F16
533444	DAPS-0120-090-RS2-F0710	549687	DAPS-1440-090-RS3-F16
533445	DAPS-0120-090-RS3-F0710	549688	DAPS-1440-090-RS4-F16
533446	DAPS-0120-090-RS4-F0710	Boyut 1920	
Boyut 0180		549689	DAPS-1920-090-RS1-F16
533447	DAPS-0180-090-RS1-F0710	549690	DAPS-1920-090-RS2-F16
533448	DAPS-0180-090-RS2-F0710	549691	DAPS-1920-090-RS3-F16
533449	DAPS-0180-090-RS3-F0710	549692	DAPS-1920-090-RS4-F16
533450	DAPS-0180-090-RS4-F0710	Boyut 2880	
Boyut 0240		549693	DAPS-2880-090-RS1-F16
533451	DAPS-0240-090-RS1-F1012	549694	DAPS-2880-090-RS2-F16
533452	DAPS-0240-090-RS2-F1012	549695	DAPS-2880-090-RS3-F16
533453	DAPS-0240-090-RS3-F1012	549696	DAPS-2880-090-RS4-F16
533454	DAPS-0240-090-RS4-F1012	Boyut 4000	
Boyut 0360		560856	DAPS-4000-090-RS1-F25
549673	DAPS-0360-090-RS1-F1012	561694	DAPS-4000-090-RS2-F25
549674	DAPS-0360-090-RS2-F1012	561695	DAPS-4000-090-RS3-F25
549675	DAPS-0360-090-RS3-F1012	561696	DAPS-4000-090-RS4-F25
549676	DAPS-0360-090-RS4-F1012		

## Çeyrek turlu aktüatörler DAPS, tek etkili

Teknik özellikler

FESTO

Sipariş bilgisi – Aşınan parça kitleri		Sipariş bilgisi – Aşınan parça kitleri	
Parça No.	Tip	Parça No.	Tip
Boyut 0015		Boyut 0180	
397471	DAPS-0030/S0015	397476	DAPS-0360/S0180
Boyut 0030		Boyut 0240	
397472	DAPS-0060/S0030	397477	DAPS-0480/S0240
Boyut 0053		Boyut 0480	
397473	DAPS-0106/S0053	397478	DAPS-0960/S0480
Boyut 0090		Boyut 0960	
397474	DAPS-0180/S0090	397479	DAPS-1920/S0960
Boyut 0120			
397475	DAPS-0240/S0120		

# Çeyrek turlu aktüatörler DAPS

Aksesuarlar

FESTO

Sipariş bilgileri – Adaptör kitler, SRBP, SRAP sensör kutularının montajı için										
	Boyut	Boyutlar [mm]	CRC <sup>1)</sup>	Parça No.	Tip					
<b>DAPS çift-etkili</b>										
	DAPS-0015- ... -F03	20x30x80	3	568275	DASB-P1-HA-SB					
	DAPS-0015- ... -F04									
	DAPS-0030- ... -F0305									
	DAPS-0030- ... -F04									
	DAPS-0060- ... -F04									
	DAPS-0060- ... -F0507									
	DAPS-0106- ... -F0507									
	DAPS-0180- ... -F0710	30x30x80		572418	DASB-P1-HB-SB					
	DAPS-0240- ... -F0710									
	DAPS-0360- ... -F0710									
	DAPS-0480- ... -F1012									
	DAPS-0720- ... -F1012									
	DAPS-0960- ... -F12									
	DAPS-0960- ... -F14									
	DAPS-1440- ... -F12									
	DAPS-1440- ... -F14									
	DAPS-1920- ... -F14									
	DAPS-1920- ... -F1216									
						DAPS-2880- ... -F16	30x30x130		572419	DASB-P1-HC-SB
						DAPS-3840- ... -F16				
DAPS-5760- ... -F25										
DAPS-8000- ... -F25										

1) Festo 940 070 standardına göre korozyon dayanım sınıfı 3

Daha yüksek korozyon dayanımı gerektiren komponentler. Endüstriyel ortamlar veya solventler ve temizleme maddeleri gibi akışkanlarla direkt temas eden, yüzeyde fonksiyonellik gerektiren dıştan görünebilen parçalar.

Sipariş bilgileri – SRBP, SRAP sensör kutularının montajı için adaptör kitler					
	Boyut	Boyutlar [mm]	CRC <sup>1)</sup>	Parça No.	Tip
<b>DAPS tek-etkili</b>					
	DAPS-0015- ... -F0305	20x30x80	3	568275	DASB-P1-HA-SB
	DAPS-0015- ... -F04				
	DAPS-0030- ... -F04				
	DAPS-0030- ... -F0507				
	DAPS-0053- ... -F0507				
	DAPS-0090- ... -F0710	30x30x80		572418	DASB-P1-HB-SB
	DAPS-0120- ... -F0710				
	DAPS-0180- ... -F0710				
	DAPS-0240- ... -F1012				
	DAPS-0360- ... -F1012				
	DAPS-0480- ... -F12				
	DAPS-0480- ... -F14				
	DAPS-0720- ... -F12				
	DAPS-0720- ... -F14				
	DAPS-0960- ... -F14				
DAPS-0960- ... -F1216					
	DAPS-1440- ... -F16	30x30x130		572419	DASB-P1-HC-SB
	DAPS-1920- ... -F16				
	DAPS-2880- ... -F16				
	DAPS-4000- ... -F25				

1) Festo 940 070 standardına göre korozyon dayanım sınıfı 3

Daha yüksek korozyon dayanımı gerektiren komponentler. Endüstriyel ortamlar veya solventler ve temizleme maddeleri gibi akışkanlarla direkt temas eden, yüzeyde fonksiyonellik gerektiren dıştan görünebilen parçalar.