



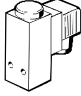
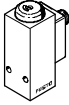
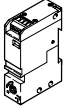
■ Mechanický vákuový spínač s nastaviteľným spínacím bodom

■ Vyhotovenia s nastaviteľnou hysterezou

Vákuový spínač VPEV, mechanický

prehľad dodávok

FESTO

funkcia	vyhotovenie	typ	pneumatický prípoj	prevádzkové napätie
mechanický vákuový spínač	montáž upevňovacími skrutkami			
		VPEV-1/8	G1/8	0 ... 250 V AC/DC
		VPEV-1/8-M12	G1/8	0 ... 250 V AC/DC
	montáž na lištu			
		VPEV-W-S-LED-GH	M5	10 ... 30 V DC
VPEV-W-KL-LED-GH		M5	10 ... 30 V DC	

1) Zásuvka nie je časťou dodávky

Vákuový spínač VPEV, mechanický

prehľad dodávok

FESTO

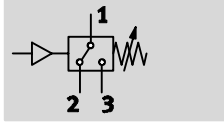
typ	elektrický prípoj		nastaviteľná hysteréza	indikácia zapojenia s LED diódou	→ strana
	konektor	svorky			
montáž upevňovacími skrutkami					
VPEV-1/8-B	■ ¹⁾	-	■	-	6 / 5.1-4
VPEV-1/8-B-M12	■ M12x1	-	■	-	6 / 5.1-4
montáž na lištu					
VPEV-W-S-LED-GH	■ M8x1	-	-	■	6 / 5.1-6
VPEV-W-KL-LED-GH	-	■	-	■	

Vákuový spínač VPEV, mechanický

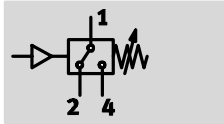
technické údaje – montáž upevňovacími skrutkami

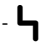


FESTO

Funkcia
VPEV-1/8



VPEV-1/8-M12

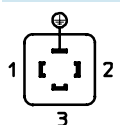
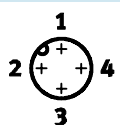


-  - napätie
0 ... 250 V AC
0 ... 125 V DC
-  - prevádzkový tlak
-1 ... +1,6 bar
-  - teplotný rozsah
-20 ... +80 °C



Všeobecné technické údaje			
typ	VPEV-1/8		VPEV-1/8-M12
mechanické			
pneumatický prípoj	G1/8		
metóda merania	pneumaticky elektrický prevodník tlaku		
meraná hodnota	relatívny tlak		
rozsah merania tlaku [bar]	-1 ... +1,6		
nastavovací rozsah prahových hodnôt [bar]	-0,95 ... -0,2		
nastavovací rozsah prahových hodnôt po prestavbe [bar]	0,16 ... 1,6		
elektrický prípoj	zástrčka, štvorcový tvar podľa DIN 43 650, tvar A	zástrčka M12x1, okrúhly tvar podľa EN 60 947-5-2, M12x1, 4 póly	
spôsob upevnenia	s priebežným otvorom		
montážna poloha	ľubovoľná		
hmotnosť [g]	240	-	
elektrické			
menovité prevádzkové napätie	[V AC]	250	48
	[V DC]	125	48
funkcia spínacieho prvku	spínač		
indikácia spínacieho stavu	žltá LED dióda	-	
krytie podľa EN 60 529	IP65		
CE značka (viď vyhlásenie o zhode)	podľa nízkonapäťovej smernice EHS		

Prevádzkové podmienky a podmienky okolia			
typ	VPEV-1/8		VPEV-1/8-M12
prevádzkové médium	filtrovaný stlačený vzduch, mazaný alebo nemazaný		filtrovaný stlačený vzduch, mazaný alebo nemazaný, jemnosť filtrovania 40 µm
	vákuum, mazaný alebo nemazaný		vákuum, mazaný alebo nemazaný
prevádzkový tlak [bar]	-1 ... +1,6		
teplota okolia [°C]	-20 ... +80		
teplota média [°C]	-20 ... +80		
osvedčenie	CCC		

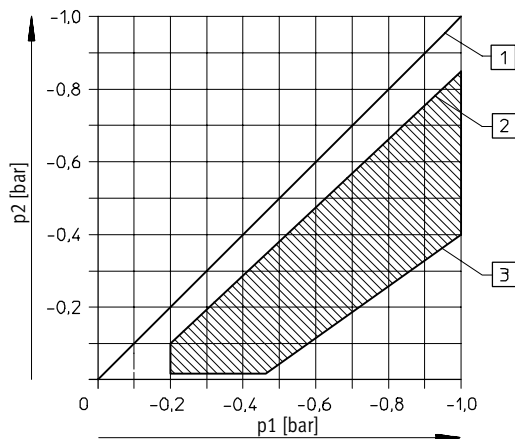
Rozmiestnenie pripojenia			
VPEV-1/8		VPEV-1/8-M12	
	<ul style="list-style-type: none"> 1 + (-) 2 rozpínač 3 spínač 		<ul style="list-style-type: none"> 1 + (-) 2 rozpínač 3 neobsadený 4 spínač

Vákuový spínač VPEV, mechanický

technické údaje – montáž upevňovacími skrutkami

FESTO

S nastaviteľnou hysterezou



p1 = spínací tlak

p2 = vypínací tlak

1 horná hraničná hodnota

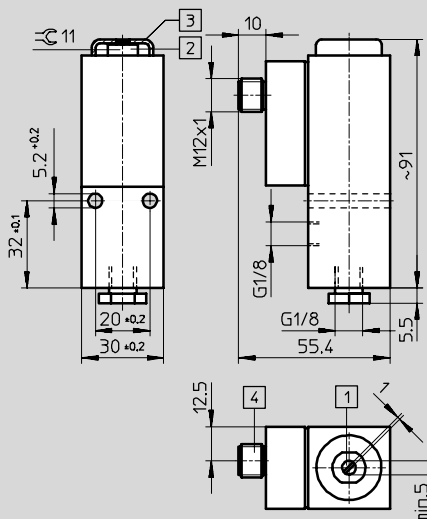
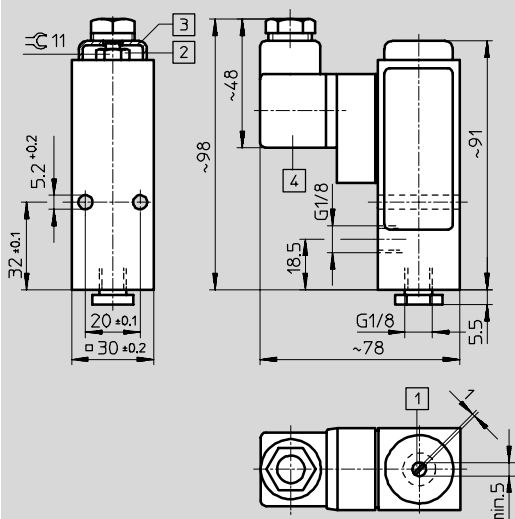
2 dolná hraničná hodnota pri nastavení minimálnej hysterezy

3 dolná hraničná hodnota pri nastavení maximálnej hysterezy

Rozmery

VPEV-1/8

VPEV-1/8-M12



- 1 skrutka pre nastavenie spínacieho bodu
- 2 vreteno pre nastavenie hysterezy (pod ochranným krytom)

- 3 ochranný kryt
- 4 nástrčný prípoj
DIN EN 175 301-803-A
M16x1,5 káblový výstup je voliteľný pootočením vložky zásuvky 4x90°

- 1 skrutka pre nastavenie spínacieho bodu
- 2 vreteno pre nastavenie hysterezy (pod ochranným krytom)

- 3 ochranný kryt
- 4 pripojovací obrazec pre nástrčný prípoj podľa EN 60 947-5-2, M12x1

Typové označenie

elektrický prípoj	č. dielu	typ
zástrčka, štvorcový tvar podľa DIN 43 650, tvar A	150 261	VPEV-1/8
zástrčka, okrúhly tvar podľa EN 60 947-5-2, M12x1, 4 póly	192 489	VPEV-1/8-M12

Vákuový spínač

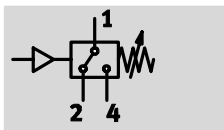
5.1

Vákuový spínač VPEV, mechanický

technické údaje – montáž na lištu

FESTO

Funkcia



- - napätie
10 ... 30 V DC
- - teplotný rozsah
0 ... +60 °C
- - prevádzkový tlak
-1 ... 0 bar



Všeobecné technické údaje			
typ	VPEV-W-KL-LED-GH		VPEV-W-S-LED-GH
mechanické			
pneumatický prípoj	M5		
metóda merania	pneumaticky elektrický prevodník tlaku		
meraná hodnota	relatívny tlak		
hysterézia	0,08 ... 0,2 bar, nenastaviteľné		
rozsah merania tlaku [bar]	-0,8 ... -0,2		
nastavovací rozsah prahových hodnôt [bar]	-0,8 ... -0,2		
nastavovací rozsah hysterézy [bar]	0,08 ... 0,2		
elektrický prípoj	svorkovnica, 4 póly		konektor M8x1, 4 póly
spôsob upevnenia	s priebežným otvorom s DIN lištou		
montážna poloha	ľubovoľná ¹⁾		
hmotnosť [g]	56		56
elektrické			
prevádzkové napätie [V DC]	10 ... 30		
max. výstupný prúd [mA]	2 500		
funkcia spínacieho prvku	Spínač		
indikácia spínacieho stavu	žltá LED dióda		
krytie podľa EN 60 529	IP20		IP65
CE značka (viď vyhlásenie o zhode)	podľa nízkonapäťovej smernice EHS		

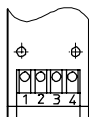
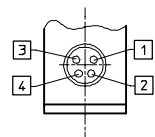
1) V snímači by sa nemala nahromadiť žiadna kondenzovaná voda.

Prevádzkové podmienky a podmienky okolia			
typ	VPEV-W-KL-LED-GH		VPEV-W-S-LED-GH
prevádzkové médium	vákuum, mazaný alebo nemazaný		
prevádzkový tlak [bar]	-1 ... 0		
teplota okolia [°C]	0 ... 60		
teplota média [°C]	0 ... 60		

Rozmiestnenie pripojenia

VPEV-W-S-LED-GH

VPEV-W-KL-LED-GH



- 1 + (-) hnedá
- 2 rozpínač
(spínací výstup 2) biela
- 3 - (+) modrá
- 4 spínač
(spínací výstup 1) čierna

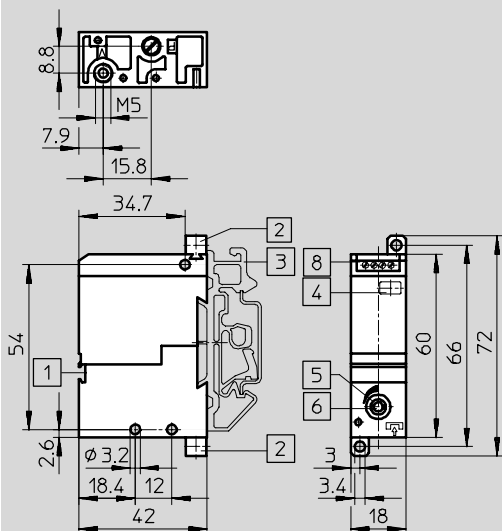
Vákuový spínač VPEV-W, mechanický

technické údaje – montáž na lištu

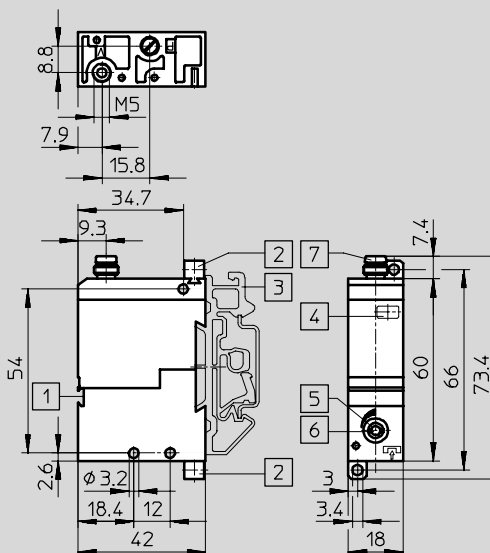
FESTO

Rozmery

pre montáž na spínaciu skrinku



so skrutkovacím nástrčným prípojom



1 drážka pre označovacie štítky
2 pätkové upevnenie (súčasť dodávky)

3 upínacia západka pre lištu G/H (ako príslušenstvo)
4 indikácia spínacieho stavu žltá

5 skrutka pre nastavenie spínacieho bodu
6 pomocné ručné ovládanie

7 montážny konektor pre zásuvky podľa DIN EN 60 947-5-2, M8, 4 póly SIM-K-4-.../SIM-M8-...
8 prípojovacie svorky pre kábel

Typové označenie

elektrický prípoj	č. dielu	typ
svorkovnica, 4 póly	152 619	VPEV-W-KL-LED-GH
konektor M8x1, 4 póly	152 617	VPEV-W-S-LED-GH

Vákuový spínač VPEV, mechanický

príslušenstvo

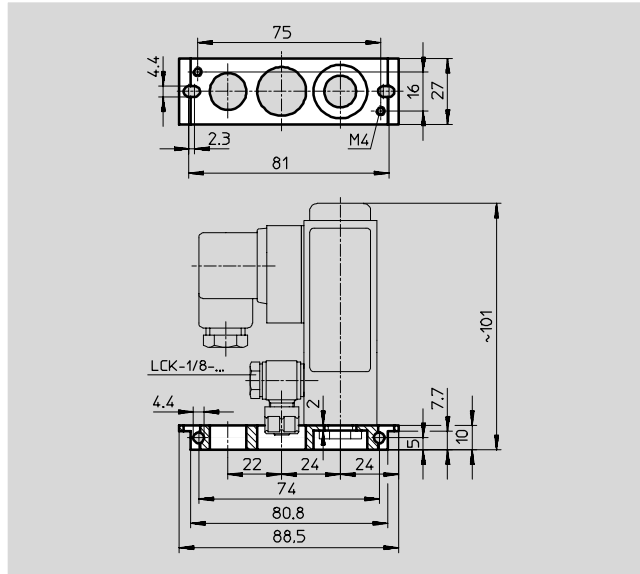
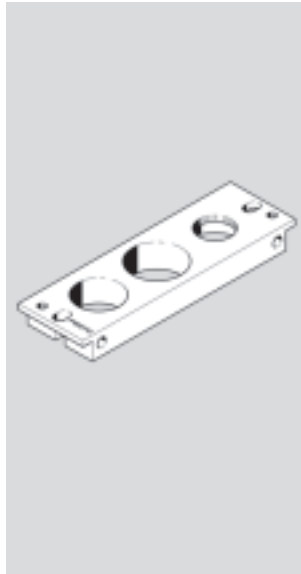
FESTO

Montážna doska

pre montáž do montážneho rámu

NRRQ-2N

materiál: polyamid



Typové označenie			
	hmotnosť [g]	č. dielu	typ
montážna doska	30	150 218	APL-2N-VPEV

Vákuový spínač VPEV, mechanický

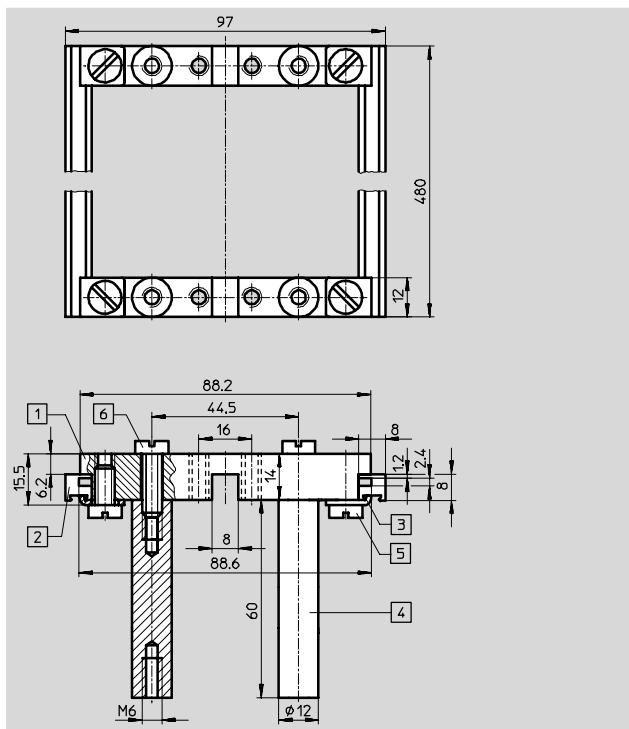
príslušenstvo

FESTO

Montážny rám NRRQ-2N

rozsah dodávky

- 2 x spojovací diel NRV-2N,
- 2 x profilová lišta NRQ-8-480,
- 4 x upevňovací uholník NRW-12/3,
- 4 x čapy NRB-12/60,
- 4 x skrutka s valcovou hlavou
DIN 84-M6X18-4.8
- 4 x skrutka s valcovou hlavou
DIN 84-M6X18-4.8
- 4 x upevňovací uholník
NRW-9/1,5-B
- 4 x skrutka s valcovou hlavou
DIN 84-M6X18-4.8



- 1 spojovací diel NRV-2N
- 2 profilová lišta NRQ-8-480
- 3 upevňovací uholník NRW-12/3
- 4 čapy NRB-12/60
- 5 skrutka s valcovou hlavou
DIN 84-M6X18-4.8
- 6 skrutka s valcovou hlavou
DIN 84-M6X18-4.8

Vákuový spínač

5.1

Montážny rám	č. dielu	typ
montážny rám 2N komplet pre 16 prvkov	9 365	NRRQ-2N
príslušenstvo		
upevňovací uholník pre montáž prípojovacej dosky na rám	11 571	NRW-9/1,5-B
skrutka s valcovou hlavou (rozsah dodávky 2 kusy)	204 021	DIN 84-M4X12-4.8

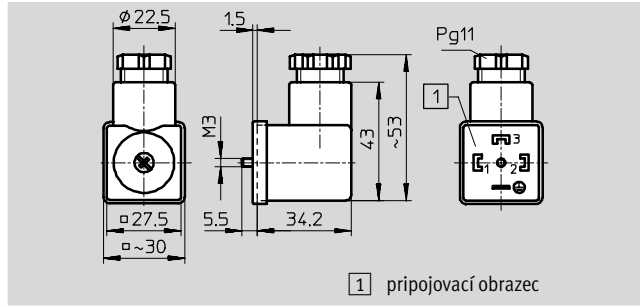
Vákuový spínač VPEV, mechanický

príslušenstvo

FESTO

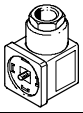
Zásuvka s integrovanou svetelnou diódou, uhlová
PEV-1/4-WD

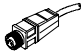
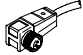
materiál telesa:
polyamid, vystužený sklenenými vláknami



1 pripojovací obrazec

Typové označenie							
pre vákuový spínač	rozsah prevádzkového napätia		indikácia prevádzkyschopnosti	indikácia spínacieho stavu	hmotnosť [g]	č. dielu	typ
	[V DC]	[V AC]					
VPEV-1/8	15 ... 30	–	zelená LED dióda	žltá LED dióda	34	164 274	PEV-1/4-WD-LED-24
	≤ 180	≤ 230	zelená LED dióda	žltá LED dióda	34	164 275	PEV-1/4-WD-LED-230

Typové označenie – zásuvka pre tlakové spínače VPEV-1/8						technické údaje → www.festo.sk	
montáž	prípoj	spínaný výstup		dĺžka kábla [m]	č. dielu	typ	
		PNP	NPN				
uhlová zásuvka							
	stredová skrutka	4 póly	■	■	–	171 157	MSSD-C-4P

Typové označenie – zásuvka s káblom M12x1 pre tlakový spínač VPEV-1/8-M12						technické údaje → www.festo.sk	
montáž	prípoj	spínaný výstup		dĺžka kábla [m]	č. dielu	typ	
		PNP	NPN				
priama zásuvka							
	prevlečená matica M12x1	4 póly	■	■	5	164 259	SIM-M12-4GD-5-PU
uhlová zásuvka							
	prevlečená matica M12x1	4 póly	■	■	5	164 258	SIM-M12-4WD-5-PU

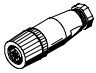
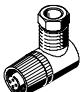
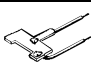
Vákuový spínač


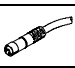
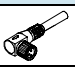
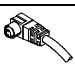
5.1


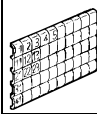

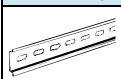
Vákuový spínač VPEV, mechanický

príslušenstvo

FESTO

Typové označenie – zásuvka snímača M12x1 pre tlakový spínač VPEV-1/8-M12						technické údaje → www.festo.sk	
	montáž	prípoj	spínaný výstup		dĺžka kábla [m]	č. dielu	typ
			PNP	NPN			
priama zásuvka							
	prevlečená matica M12x1	4 póly	■	■	–	18 494	SIE-GD
uhlová zásuvka							
	prevlečená matica M12x1	4 póly	■	■	–	12 956	SIE-WD-TR
prevádzková indikácia pre uhlovú zásuvku SIE-WD-TR							
	–	–	■	■	–	12 957	SIE-LP-LED-GR

Typové označenie – zásuvka s káblom M8x1 pre tlakový spínač VPEV-W-S...						technické údaje → www.festo.sk	
	montáž	prípoj	spínaný výstup		dĺžka kábla [m]	č. dielu	typ
			PNP	NPN			
priama zásuvka							
	prevlečená matica M8x1	4 póly	■	■	2,5	158 960	SIM-M8-4GD-2,5-PU
					5	158 961	SIM-M8-4GD-5-PU
	nasúvateľná	4 póly	■	■	2,5	164 250	SIM-K-4-GD-2,5-PU
					5	164 251	SIM-K-4-GD-5-PU
uhlová zásuvka							
	prevlečená matica M8x1	4 póly	■	■	2,5	158 962	SIM-M8-4WD-2,5-PU
					5	158 963	SIM-M8-4WD-5-PU
	nasúvateľná	4 póly	■	■	2,5	164 252	SIM-K-4-WD-2,5-PU
					5	164 253	SIM-K-4-WD-5-PU

Typové označenie – príslušenstvo									
	pre tlakový spínač	dĺžka	č. dielu	typ		pre tlakový spínač	dĺžka	č. dielu	typ
upevňovacia závera pre montáž na lištu G/H					označovací štítok				
	VPEV-W-...	–	164 597	PENV-BGH		VPEV-W-...	–	6 888	BZ-N1-50
								6 889	BZ-N51-100
nosná lišta podľa DIN EN 50 035					nosná lišta podľa DIN EN 50 022				
	VPEV-W-...	2 m	6 756	NRC-32-200		VPEV-W-...	2 m	35 430	NRH-35-2000

Vákuový spínač

5.1



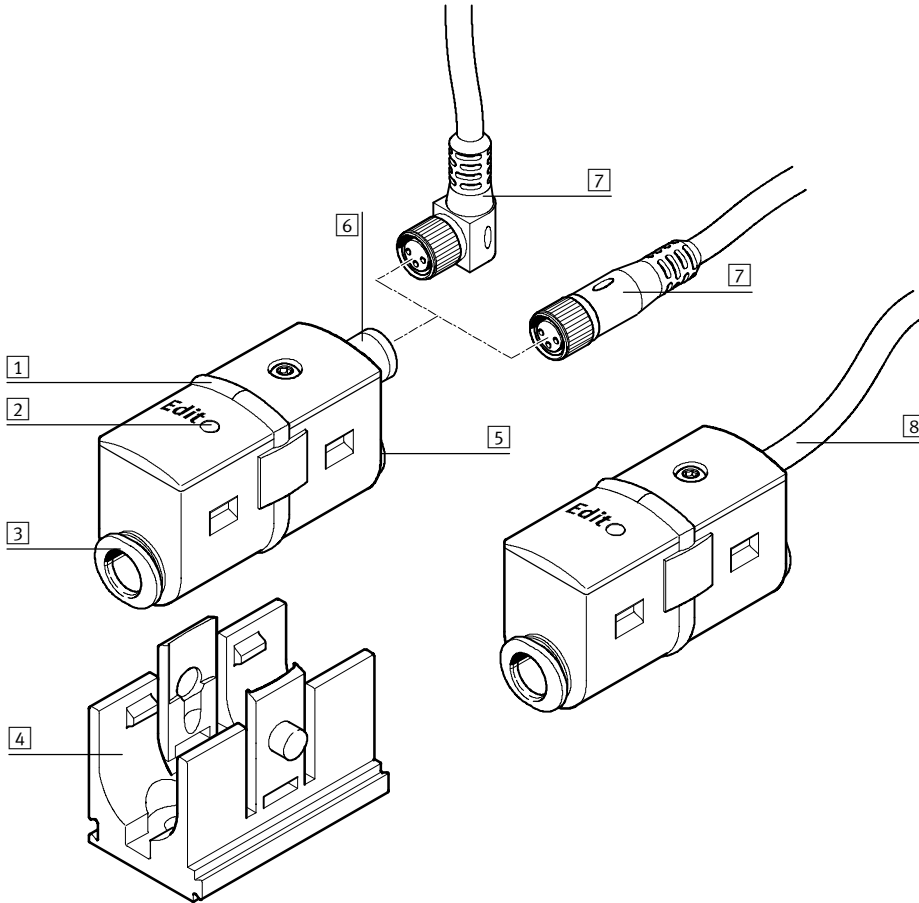
- Programovateľné a konfigurovateľné tlakové spínače s jednoduchým snímaním tlaku
- Programovanie metódou učenia (Teach)
- Integrovaný mikroprocesor
- Indikácia spínacieho stavu pomocou LED diódy viditeľnej zo všetkých strán
- Individuálna konfigurácia a jednoduchá objednávka pomocou konštrukčnej zostavy

Tlakový spínač SDE5

hlavné údaje

FESTO

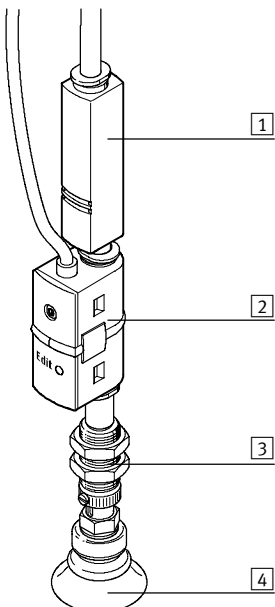
Prehľad funkcie



- 1 žltá LED indikácia, viditeľná zo všetkých strán
- 2 programovacie tlačidlo
- 3 pneumatický prípoj
- 4 držiak na stenu, rybinová drážka pre uchytienie snímača (súčasť dodávky)
- 5 pneumatický prípoj alebo zaslepovacia zátka
- 6 konektor M8x1
- 7 zásuvky s káblom SIM-M8 (príslušenstvo objednávané samostatne → 6 / 5.1-22 resp. v rámci stavebnice → 6 / 5.1-21)
- 8 voľný koniec kábla

Príklad použitia

triedenie dielov pomocou kontroly podtlaku



- 1 vákuový generátor VN
- 2 tlakový spínač SDE5
- 3 držiak prísavky HCL
- 4 prísavka ESS

Pre túto úlohu je nutné naprogramovať dva tlaky (naučiť):

- naučený tlak 1: diel uchopený
- naučený tlak 2: diel nie je uchopený

V prevádzkovom režime 1 vákuového spínača SDE5 sa vypočítava priemerná hodnota naučených tlakov:

Ak je podtlak nižší ako priemerná hodnota, výrobok je považovaný za uchopený a tlakový spínač SDE5 ho registruje ako bezchybný výrobok. Ak je podtlak vyšší ako priemerná hodnota, uchopenie výrobku je vyhodnotené ako nižšie než 100% a tlakový spínač ho registruje ako chybný výrobok.

Ďalšie možnosti použitia:

- kontrola tlaku (Je tlak prítomný?)
- sledovanie regulátora (Je tlak v požadovanom rozsahu?)
- detekcia objektu sledovaním dynamického tlaku

Tlakový spínač SDE5

legenda k typovému značeniu

FESTO

Vákuový spínač

5.1

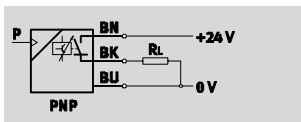
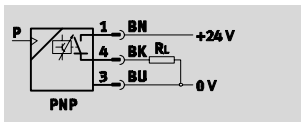
		SDE5	-	D2	-	0	-	Q6	-	P	-	M8	-	G5	-		-	
typ		SDE5																
	tlakový spínač																	
rozsah merania tlaku																		
V1	-1 ... 0 bar																	
D2	0 ... 2 bar																	
D10	0 ... 10 bar																	
funkcia spínania																		
FP	voľne programovateľná																	
prahová hodnota s pevnou hysterezou, 1 naučený tlak																		
O	spínač																	
C	rozpínač																	
prahová hodnota s pevnou hysterezou, 2 naučené tlaky																		
O1	spínač																	
C1	rozpínač																	
prahová hodnota s variabilnou hysterezou, 2 naučené tlaky																		
O2	spínač																	
C2	rozpínač																	
úsek zopnutia s pevnou hysterezou, 2 naučené tlaky																		
O3	spínač																	
C3	rozpínač																	
pneumatický prípoj																		
nástrčný prípoj obojstranne																		
Q3	pre hadicové vedenie s vonkajším Ø 3 mm																	
Q4	pre hadicové vedenie s vonkajším Ø 4 mm																	
Q6	pre hadicové vedenie s vonkajším Ø 6 mm																	
nástrčný prípoj jednostranne																		
Q3E	pre hadicové vedenie s vonkajším Ø 3 mm																	
Q4E	pre hadicové vedenie s vonkajším Ø 4 mm																	
Q6E	pre hadicové vedenie s vonkajším Ø 6 mm																	
elektrický výstup																		
P	1 spínací výstup PNP (spínané kladným napätím)																	
elektrický prípoj																		
K	Kábel, 2,5 m dlhý																	
M8	Zástrčka M8, 3 póly																	
prípojovací kábel																		
SIM kábel s priamou prípojovacou zásuvkou																		
G	2,5 m dĺžka																	
G5	5 m dĺžka																	
SIM kábel s uhlovou prípojovacou zásuvkou																		
W	2,5 m dĺžka																	
W5	5 m dĺžka																	
naučený bod 1 pevne nastavený																		
...X	nemenné továrenské nastavenie podľa zadania zákazníka, požadovaný spínací tlak [bar]																	
naučený bod 2 pevne nastavený																		
...Y	nemenné továrenské nastavenie podľa zadania zákazníka, požadovaný spínací tlak [bar]																	

Tlakový spínač SDE5

technické údaje

FESTO

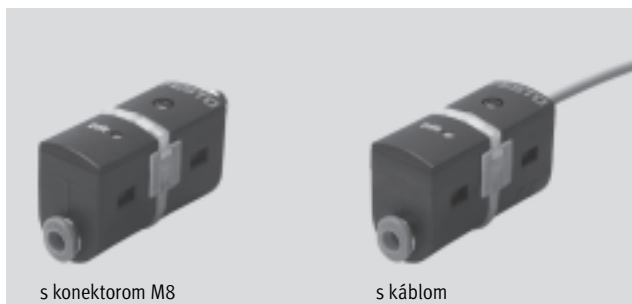
Funkcia



- - napätie
15 ... 30 V DC

- - tlak
-1 ... +10 bar

- - teplotný rozsah
0 ... 50°C



s konektorom M8

s káblom

Všeobecné technické údaje

mechanické	
pneumatický prípoj	jednostranný alebo obojstranný nástrčným prípoj QS-3, QS-4 alebo QS-6
metóda merania	polovodičový tlakový spínač
meraná hodnota	relatívny tlak
reprodukovateľnosť spínacej hodnoty	±0,3% meraného rozsahu konečnej hodnoty
hysteréza FS	2%
elektrický prípoj	zástrčka M8x1, okrúhly tvar podľa EN 60947-5-2, 3 póly Kábel, 3 žily, 2,5 m dĺžka
spôsob upevnenia	s príslušenstvom
montážna poloha	ľubovoľná ¹⁾
elektrické	
rozsah prevádzkového napätia	[V DC] 15 ... 30
max. výstupný prúd	[mA] 100
odolnosť proti skratu	taktovaný
ochrana proti prepólovaniu	pre všetky elektrické prípoje
spínaný výstup	PNP
funkcia spínania	→ tabuľka 6 / 5.1-17
funkcia spínacieho prvku	spínač, rozpínač alebo prepínateľný
spôsob indikácie	žltá LED, viditeľná zo všetkých strán
CE značka (viď vyhlásenie o zhode)	podľa smernice EU-EMV

1) V snímači by sa nemala nahromadiť žiadna kondenzovaná voda.

Vákuový spínač

5.1

Prevádzkové podmienky a podmienky okolia

rozsah merania tlaku	[bar]	-1 ... 0	0 ... 2	0 ... 10
prevádzkové médium		filtrovaný stlačený vzduch, mazaný alebo nemazaný, jemnosť filtrovania 40 µm		
nastavovací rozsah prahových hodnôt		0 ... 100%		
teplota okolia	[°C]	0 ... 50		
teplota média	[°C]	0 ... 50		
odolnosť proti korózii KBK ¹⁾		2		
krytie		IP 40		
osvedčenie		c UL us - Recognized (OL)		

1) Trieda odolnosti proti korózii 2 podľa normy Festo 940 070

Konstruktívne diely s miernymi nárokmi na odolnosť proti korózii. Vonkajšie viditeľné časti s požiadavkami predovšetkým na vzhľad povrchu, ktorý je vystavený priamemu kontaktu s okolitou pre priemysel bežnou atmosférou prípadne kontaktu s médiami, ako sú chladiace látky a mazivá.

Hmotnosti [g]

so zástrčkou M8x1, bez držiaka na stenu	19
s káblom, bez držiaka na stenu	47
držiak na stenu	5,5

Tlakový spínač SDE5

technické údaje

FESTO

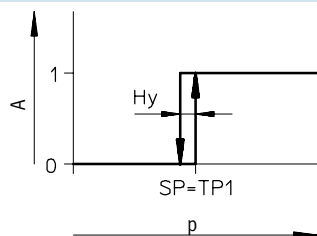
Funkcia spínania

prevádzkový režim

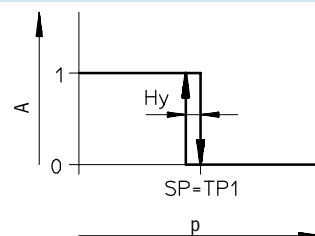
Modus 0

prahová hodnota s pevnou hysterezou, 1 naučený tlak

spínací prvok NO (spínač)

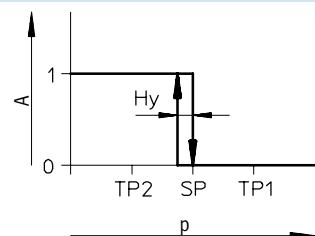
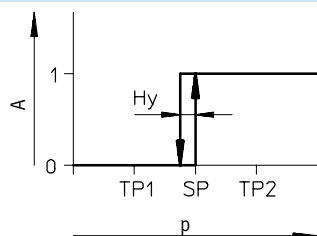


spínací prvok NC (rozpínač)



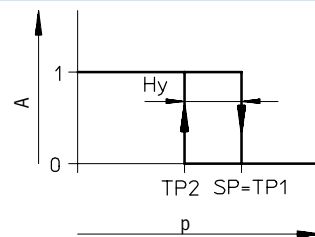
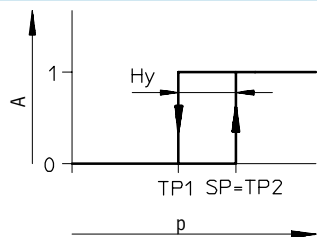
Modus 1

prahová hodnota s pevnou hysterezou, 2 naučené tlaky



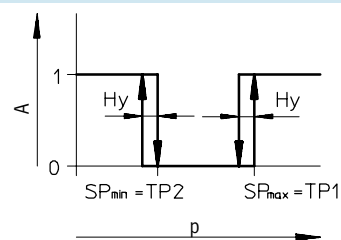
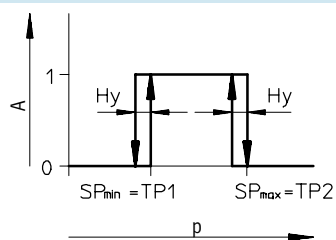
Modus 2

prahová hodnota s variabilnou hysterezou, 2 naučené tlaky



Modus 3

úsek zopnutia s pevnou hysterezou, 2 naučené tlaky



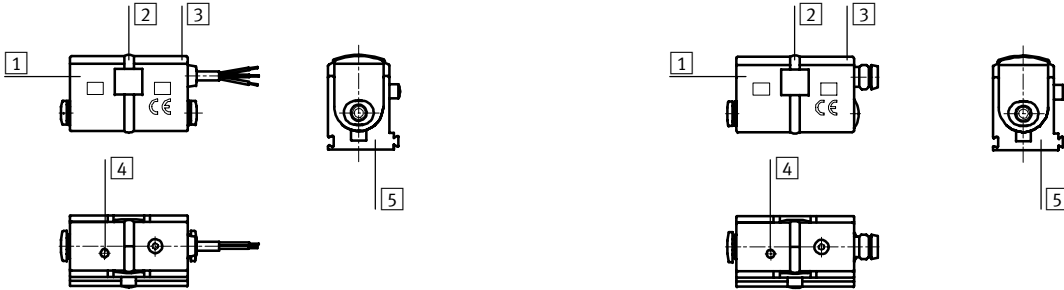
- A binárny výstupný signál
- p tlak
- SP spínací bod
- TP naučený tlak (Teach)
- Hy hystereza

Tlakový spínač SDE5

technické údaje

FESTO

Materiály

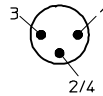
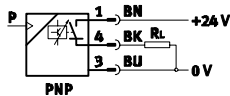


tlakový spínač

1	teleso	polyacetát, spevnený
2	optický kábel	polyamid
3	kryt	polyfenylensulfid, spevnený
4	tlačidlo	silikónový kaučuk
5	držiak na stenu	polypropylén

Rozmiestnenie pripojenia

variant so zásuvkou M8x1

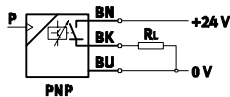


1 = hnedá
2/4 = čierna
3 = modrá

- upozornenie

Uvedené farby platia pre zásuvku s káblom SIM...

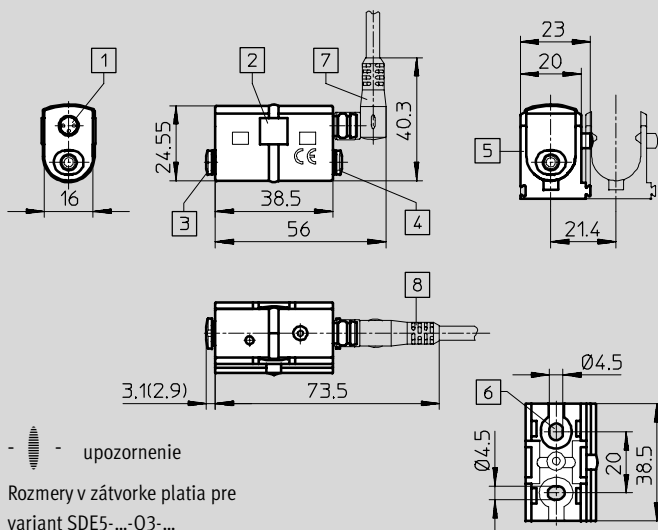
variant s káblom



BN = hnedá
BK = čierna
BU = modrá

Rozmery

variant so zástrčkou M8x1



- upozornenie

Rozmery v zátvorke platia pre variant SDE5-...-Q3-...

- 1 konektor M8x1, 3 póly
- 2 žltá LED indikácia, viditeľná zo všetkých strán
- 3 pneumatický prípoj QS-3, QS-4 alebo QS-6
- 4 pneumatický prípoj QS-3, QS-4 alebo QS-6 resp. zaslepovacia zátka pre SDE5-...-Q...E-...
- 5 držiak pre montáž na stenu
- 6 priebežný otvor pre upevňovaciu skrutku
- 7 uhlová pripojovacia zásuvka SIM-M8-3WD
- 8 priama pripojovacia zásuvka SIM-M8-3GD

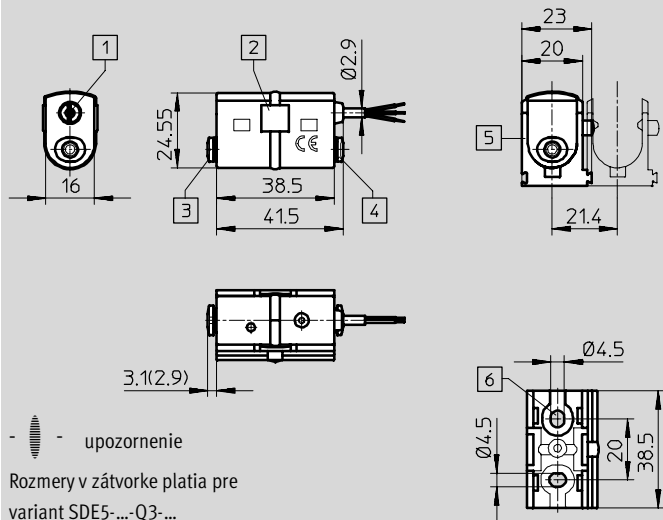
Tlakový spínač SDE5

technické údaje

FESTO

Rozmery

variant s káblom



- 1 PUR kábel, 3 žily, 2,5 m dĺžka
- 2 žltá LED indikácia, viditeľná zo všetkých strán
- 3 pneumatický prípoj QS-3, QS-4 alebo QS-6
- 4 pneumatický prípoj QS-3, QS-4 alebo QS-6 resp. zaslepovacia zátka pre SDE5-...-Q...E-...
- 5 držiak pre montáž na stenu
- 6 priebežný otvor pre upevňovací skrutku

- upozornenie

Rozmery v zátvorke platia pre variant SDE5-...-Q3-...

Typové označenie – prahová hodnota s pevnou hysterézou, 1 naučený tlak

rozsah merania tlaku	pneumatický prípoj		pre hadicu s vonkajším Ø [mm]			elektrický prípoj		č. dielu	typ
	jednostranne	na oboch stranách	3	4	6	konektor M8x1	kábel		
spínač									
-1 ... 0 bar	■	-	■	-	-	■	-	527 459	SDE5-V1-O-Q3E-P-M8
	■	-	-	■	-	■	-	527 460	SDE5-V1-O-Q4E-P-M8
	■	-	-	-	■	■	-	527 461	SDE5-V1-O-Q6E-P-M8
	-	■	■	-	-	■	-	527 456	SDE5-V1-O-Q3-P-M8
	-	■	-	■	-	■	-	527 457	SDE5-V1-O-Q4-P-M8
	-	■	-	-	-	■	-	527 458	SDE5-V1-O-Q6-P-M8
0 ... 2 bar	■	-	-	-	■	-	■	542 888	SDE5-D2-O-Q6E-P-K
0 ... 10 bar	■	-	■	-	-	■	-	527 465	SDE5-D10-O-Q3E-P-M8
	■	-	-	■	-	■	-	527 466	SDE5-D10-O-Q4E-P-M8
	■	-	-	-	■	■	-	527 467	SDE5-D10-O-Q6E-P-M8
	-	■	■	-	-	■	-	527 462	SDE5-D10-O-Q3-P-M8
	-	■	-	■	-	■	-	527 463	SDE5-D10-O-Q4-P-M8
	-	■	-	-	-	■	-	527 464	SDE5-D10-O-Q6-P-M8
	■	-	-	-	-	■	■	542 890	SDE5-D10-O-Q6E-P-K
rozpínač									
0 ... 10 bar	■	-	-	■	-	■	-	542 889	SDE5-D10-C-Q4E-P-M8
	■	-	-	-	■	■	-	542 894	SDE5-D10-C-Q6E-P-M8
	■	-	-	-	■	-	■	542 895	SDE5-D10-C-Q6E-P-K

- upozornenie

Ďalšie držiaky na stenu je možné objednať pomocou čísla dielu vyrazeného na výrobku.

Tlakový spínač SDE5

technické údaje


FESTO

Typové označenie – prahová hodnota s pevnou hysterezou, 2 naučené tlaky									
rozsah merania tlaku	pneumatický prípoj		pre hadicu s vonkajším Ø [mm]			elektrický prípoj		č. dielu	typ
	jednostranne	na oboch stranách	3	4	6	konektor M8x1	kábel		
spínač									
-1 ... 0 bar	-	■	-	-	■	■	-	542 886	SDE5-V1-01-Q6-P-M8

Typové označenie – prahová hodnota s variabilnou hysterezou, 2 naučené tlaky									
rozsah merania tlaku	pneumatický prípoj		pre hadicu s vonkajším Ø [mm]			elektrický prípoj		č. dielu	typ
	jednostranne	na oboch stranách	3	4	6	konektor M8x1	kábel		
spínač									
0 ... 10 bar	■	-	-	-	■	■	-	542 891	SDE5-D10-02-Q6E-P-M8
	-	■	-	-	■	■	-	542 892	SDE5-D10-02-Q6-P-M8

Typové označenie – úsek zopnutia s pevnou hysterezou, 2 naučené tlaky									
rozsah merania tlaku	pneumatický prípoj		pre hadicu s vonkajším Ø [mm]			elektrický prípoj		č. dielu	typ
	jednostranne	na oboch stranách	3	4	6	konektor M8x1	kábel		
spínač									
0 ... 10 bar	■	-	-	-	■	-	■	542 893	SDE5-D10-03-Q6E-P-K
rozpínač									
0 ... 10 bar	■	-	-	-	■	-	■	542 896	SDE5-D10-C3-Q6E-P-K

Typové označenie – voľne programovateľné									
rozsah merania tlaku	pneumatický prípoj		pre hadicu s vonkajším Ø [mm]			elektrický prípoj		č. dielu	typ
	jednostranne	na oboch stranách	3	4	6	konektor M8x1	kábel		
spínač									
-1 ... 0 bar	-	■	-	-	■	■	-	542 887	SDE5-V1-FP-Q6-P-M8
0 ... 10 bar	■	-	-	■	-	■	-	542 900	SDE5-D10-FP-Q4E-P-M8
	■	-	-	-	■	■	-	542 897	SDE5-D10-FP-Q6E-P-M8
	-	■	-	-	■	■	-	542 898	SDE5-D10-FP-Q6-P-M8
	■	-	-	■	-	-	■	542 901	SDE5-D10-FP-Q4E-P-K
	■	-	-	-	■	-	■	542 899	SDE5-D10-FP-Q6-P-K

-  - upozornenie

Ďalšie držiaky na stenu je možné objednať pomocou čísla dielu vyrazeného na výrobku.

Tlakový spínač SDE5

typové označenie – stavebnica výrobkov

FESTO

M Minimálne údaje							O Možnosti		
č. stavebnice	funkcia snímača	rozsah tlaku	funkcia spínania	pneumatický prípoj	elektrický výstup	elektrický prípoj	prípojovací kábel	naučený bod 1 pevne nastavený	naučený bod 2 pevne nastavený
529 027	SDE5	V1 D2 D10	FP O C O1 C1 O2 C2 O3 C3	Q3 Q4 Q6 Q3E Q4E Q6E	P	K M8	G W G5 W5	...X	...Y
príklad objednávky									
529 027	SDE5	- D10	- O2	- Q6	- P	- M8	- G5	- 5,5X	- 5,5Y

Tabuľka pre objednávku				
vel'kosť	5	podmienky	kód	zadanie kódu
M č. stavebnice	529 027			529 027
funkcia snímača	tlakový spínač		SDE5	SDE5
rozsah tlaku	rozsah tlaku 0 ... -1 bar (relatívny)		-V1	
	rozsah tlaku 0 ... 2 bar (relatívny)		-D2	
	rozsah tlaku 0 ... 10 bar (relatívny)		-D10	
funkcia spínania	volne programovateľné, spínač, rozpínač		-FP	
	prahová hodnota s pevnou hysterezou, 1 naučený bod, spínač		-O	
	prahová hodnota s pevnou hysterezou, 1 naučený bod, rozpínač		-C	
	prahová hodnota s pevnou hysterezou, 2 naučené body, spínač		-O1	
	prahová hodnota s pevnou hysterezou, 2 naučené body, rozpínač		-C1	
	prahová hodnota s variabilnou hysterezou, spínač		-O2	
	prahová hodnota s variabilnou hysterezou, rozpínač		-C2	
	úsek zopnutia s pevnou hysterezou, spínač		-O3	
	úsek zopnutia s pevnou hysterezou, rozpínač		-C3	
pneumatický prípoj	prípoj QS3 na oboch stranách		-Q3	
	prípoj QS4 na oboch stranách		-Q4	
	prípoj QS6 na oboch stranách		-Q6	
	prípoj QS3 na jednej strane		-Q3E	
	prípoj QS4 na jednej strane		-Q4E	
	prípoj QS6 na jednej strane		-Q6E	
elektrický výstup	1 spínaný výstup PNP		-P	-P
elektrický prípoj	kábel, 2,5 m		-K	
	zástrčka M8, 3 póly		-M8	
O prípojovací kábel (príslušenstvo)	2,5 m SIM kábel s priamou prípojovacou zásuvkou		1	-G
	2,5 m SIM kábel s uhlovou prípojovacou zásuvkou		1	-W
	5,0 m SIM kábel s priamou prípojovacou zásuvkou		1	-G5
	5,0 m SIM kábel s uhlovou prípojovacou zásuvkou		1	-W5
naučený bod 1 pevne nastavený [bar]	0 ... 10 (požadovaný spínací tlak)		2	...X
naučený bod 2 pevne nastavený [bar]	0 ... 10 (požadovaný spínací tlak)		2 3	...Y

1 G, W, G5, W5 iba v kombinácii s M8

2 X, Y nie je možné kombinovať s FP, O1, C1
potreba vyhodnotenia pri vol'bách O2,
C2, O3, C3 a X alebo Y
v kombinácii s D10 prípustné iba
jedno desatinné miesto

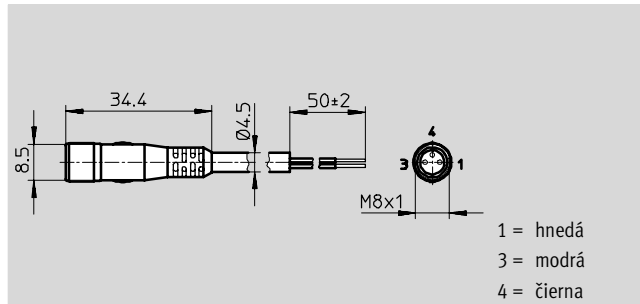
3 Y nie je možné kombinovať s O, C

Tlakový spínač SDE5

príslušenstvo

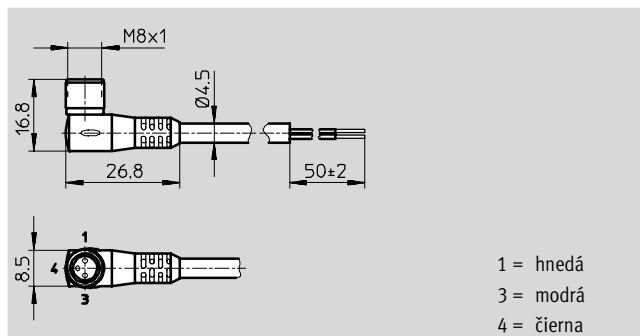
FESTO

Zásuvka s káblom
SIM-M8-3GD-...-PU



1 = hnedá
3 = modrá
4 = čierna

Zásuvka s káblom
SIM-M8-3WD-...-PU



1 = hnedá
3 = modrá
4 = čierna

Technické údaje		SIM-M8-...-2,5-PU	SIM-M8-...-5-PU	SIM-M8-...-10-PU
dĺžka kábla	[m]	2,5	5	10
priemer kábla	[mm]	4,5		
zloženie kábla		3x0,25 mm ²		
ukončenie vodiča		nezakrytý koniec		
prúdová zaťažiteľnosť	[A]	2,8 A		
prevádzkové napätie		45 V AC / 70 V DC		
krytie		IP 67		
teplota okolia				
pevný prívod kábla	[°C]	-40 ... +70		
pohyblivý prívod kábla	[°C]	-5 ... +70		
materiály				
teleso		PUR		
plášť kábla		PUR		

Typové označenie		priamy		pravouhlý	
výstup konektoru		č. dielu	typ	č. dielu	typ
dĺžka kábla	2,5 m	159 420	SIM-M8-3GD-2,5-PU	159 422	SIM-M8-3WD-2,5-PU
	5 m	159 421	SIM-M8-3GD-5-PU	159 423	SIM-M8-3WD-5-PU
	10 m	192 964	SIM-M8-3GD-10-PU	192 965	SIM-M8-3WD-10-PU

- upozornenie

Ďalšie zásuvky s káblom

→ www.festo.sk

Tlakové snímače SDE1, s displejom

FESTO



- 5 rozsahov merania tlaku
- Meranie relatívneho a diferenčného tlaku
- spínané výstupy PNP, NPN a s analógovým prúdovým alebo napät'ovým výstupom
- Indikácia pomocou LCD displeja alebo svetelného LCD displeja
- Rôzne varianty pripojenia a montáže

Tlakové snímače SDE1, s displejom


prehľad dodávok – vopred zapojené tlakové snímače

FESTO

rozsah merania tlaku	elektrický výstup				indikácia, nastavenie		elektrický prípoj	
	1 spínaný výstup PNP	2 spínané výstupy PNP	1 spínaný výstup PNP a 0 ... 10 V analógovo	1 spínané výstupy PNP a 4 ... 20 mA analógovo	LCD	svetelná LCD indikácia	M8x1	M12x1
0 ... -1 bar	vnútorný závit G ¹ / ₈ , montáž na DIN lištu, relatívne meranie tlaku							
	■	-	-	-	■	-	■	-
	-	■	-	-	■	-	■	-
	-	-	■	-	■	-	■	-
	■	-	-	-	-	■	■	-
	-	■	-	-	-	■	■	-
	-	-	■	-	-	■	■	-
	vnútorný závit G ¹ / ₈ , montáž na stenu alebo na plochu, relatívne meranie tlaku							
	■	-	-	-	-	■	-	■
	-	-	-	■	-	■	■	-
	-	-	-	■	-	■	-	■
	nástrčný prípoj QS-4, pre montáž na lištu, meranie diferenciálneho a relatívneho tlaku							
	■	-	-	-	■	-	■	-
	-	■	-	-	■	-	■	-
	-	-	■	-	■	-	■	-
	■	-	-	-	-	■	■	-
	-	■	-	-	-	■	■	-
	-	-	■	-	-	■	■	-

rozsah merania tlaku	elektrický výstup				indikácia, nastavenie		elektrický prípoj	
	1 spínaný výstup PNP	2 spínané výstupy PNP	1 spínaný výstup PNP a 0 ... 10 V analógovo	1 spínané výstupy PNP a 4 ... 20 mA analógovo	LCD	svetelná LCD indikácia	M8x1	M12x1
0 ... 2 bar	vnútorný závit G ¹ / ₈ , montáž na stenu alebo na plochu, relatívne meranie tlaku							
	■	-	-	-	-	■	■	-
	-	■	-	-	-	■	■	-
	nástrčný prípoj QS-4, pre montáž na stenu a na plochu, meranie diferenciálneho a relatívneho tlaku							
-	■	-	-	-	■	-	■	-

rozsah merania tlaku	elektrický výstup				indikácia, nastavenie		elektrický prípoj	
	1 spínaný výstup PNP	2 spínané výstupy PNP	1 spínaný výstup PNP a 0 ... 10 V analógovo	1 spínané výstupy PNP a 4 ... 20 mA analógovo	LCD	svetelná LCD indikácia	M8x1	M12x1
0 ... 6 bar	vnútorný závit G ¹ / ₈ , montáž na stenu alebo na plochu, relatívne meranie tlaku							
	■	-	-	-	-	■	■	-
-	■	-	-	-	-	■	■	-

 upozornenie

Ďalšie varianty a príslušenstvo možno konfigurovať a objednať s využitím stavebnice výrobkov SDE1. → 6 / 5.1-37

Tlakové snímače SDE1, s displejom

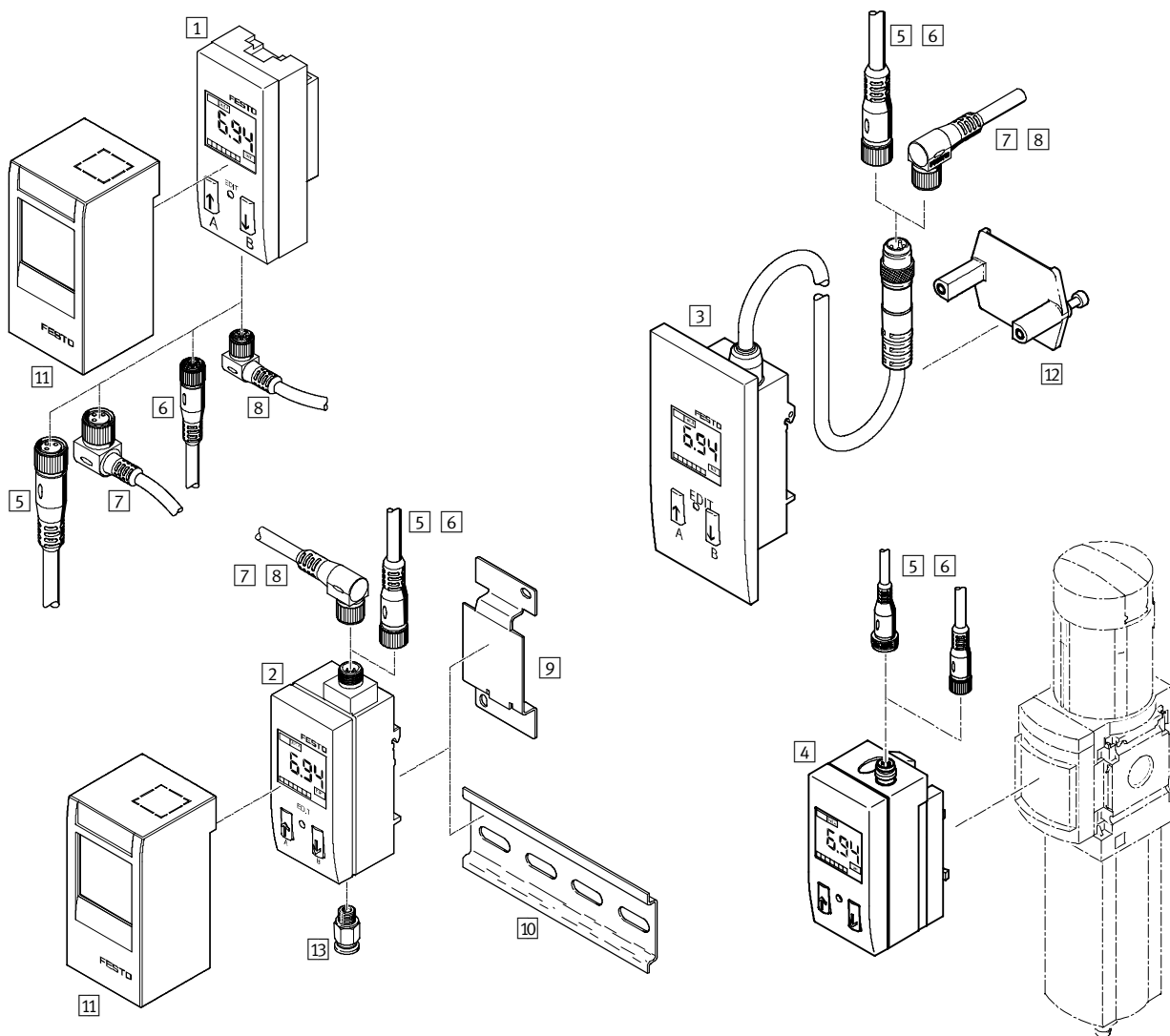
prehľad dodávok – vopred zapojené tlakové snímače

rozsah merania tlaku	elektrický výstup					indikácia, nastavenie		elektrický prípoj	
	1 spínaný výstup PNP	2 spínané výstupy PNP	1 spínaný výstup PNP a 0 ... 10 V analógovo	1 spínané výstupy PNP a 4 ... 20 mA analógovo	2 spínané výstupy PNP a 1 spínaný výstup 4 ... 20 mA analógovo	LCD	svetelná LCD indikácia	M8x1	M12x1
0 ... 10 bar	vonkajší závit R1/8, montáž na jednotku úpravy vzduchu (rada MS alebo D), meranie relatívneho tlaku								
	■	-	-	-	-	■	-	■	-
	-	■	-	-	-	■	-	■	-
	-	-	■	-	-	■	-	■	-
	■	-	-	-	-	-	■	■	-
	-	■	-	-	-	-	■	■	-
	-	-	■	-	-	-	■	■	-
	■	-	-	-	-	-	■	-	■
	vonkajší závit R1/4, montáž na jednotku úpravy vzduchu (rada MS alebo D), meranie relatívneho tlaku								
	■	-	-	-	-	■	-	■	-
	-	■	-	-	-	■	-	■	-
	-	-	■	-	-	■	-	■	-
	■	-	-	-	-	-	■	■	-
	-	■	-	-	-	-	■	■	-
	-	-	■	-	-	-	■	■	-
	■	-	-	-	-	-	■	-	■
	vnútorný závit G1/8, montáž na DIN lištu, meranie relatívneho tlaku								
	■	-	-	-	-	■	-	■	-
	-	■	-	-	-	■	-	■	-
	-	-	■	-	-	■	-	■	-
	■	-	-	-	-	-	■	■	-
	-	■	-	-	-	-	■	■	-
	-	-	■	-	-	-	■	■	-
	■	-	-	-	-	-	■	-	■
	vnútorný závit G1/8, montáž na stenu alebo na plochu, meranie relatívneho tlaku								
	-	-	■	-	-	-	■	■	-
	■	-	-	-	-	-	■	-	■
	-	-	-	■	-	-	■	■	-
	-	-	-	■	-	-	■	-	■
	-	-	-	-	■	-	■	-	■
	nástrčný prípoj QS-4, pre montáž na lištu, meranie diferenciálneho a relatívneho tlaku								
	■	-	-	-	-	■	-	■	-
	-	■	-	-	-	■	-	■	-
	-	-	■	-	-	■	-	■	-
	■	-	-	-	-	-	■	■	-
	-	■	-	-	-	-	■	■	-
	-	-	■	-	-	-	■	■	-
	nástrčný prípoj QS-4, pre montáž do panelu, meranie diferenciálneho a relatívneho tlaku								
	■	-	-	-	-	-	■	■	-
	-	■	-	-	-	-	■	-	■
	■	-	-	-	-	-	■	■	-
	-	■	-	-	-	-	■	-	■

Tlakové snímače SDE1, s displejom

prehľad pripojiteľných komponentov

FESTO



príslušenstvo	stručný popis	→ strana
tlakové snímače		
1	SDE1-...-R...-...	vonkajší závit, montáž na jednotku úpravy vzduchu rady MS alebo D
2	SDE1-...-H18-..., SDE1-...-W18-...	montáž s lištou alebo držiakom pre montáž na stenu/na plochu, s konektorom M8x1
3	SDE1-...-FQ4-...	pre montáž do panelu, s káblom a zástrčkou M8x1
4	SDE1-...-MS...-...	priamy prípoj jednotky údržby vzduchu rady MS
zásuvka s káblom		
5	SIM-M8-4GD-...	priama zásuvka, M8x1, 4 póly
6	SIM-M12-4GD-...	priama zásuvka, M12x1, 4 póly
7	SIM-M8-4WD-...	uhlová zásuvka, M8x1, 4 póly
8	SIM-M12-4WD-...	uhlová zásuvka, M12x1, 4 póly
upevňovacie prvky		
9	adaptérová doska SDE1-...-W...	pri SDE1-...-W... súčasťou dodávky
10	nosná lišta	podľa DIN EN 50022
11	ochranný kryt SDE1-SH	-
12	upínacia doska	pri SDE1-...-FQ4-... súčasťou dodávky
13	nástrčná prípojka QS-1/8-...	pre pripojenie hadíc so stlačeným vzduchom s toleranciou vonkajšieho rozmeru

Tlakové snímače SDE1, s displejom

legenda k typovému značeniu

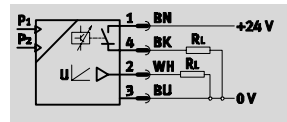
		SDE1	-	D10	-	G2	-	W18	-	L	-	P1	-	M12	-	G5
funkcia																
SDE1	tlakový snímač s displejom															
rozsah merania tlaku																
V1	0 ... -1 bar															
B2	-1 ... +1 bar															
D2	0 ... 2 bar															
D6	0 ... 6 bar															
D10	0 ... 10 bar															
absolútna presnosť																
G2	presnosť 2%															
pneumatický prípoj a montáž																
R18	vonkajší závit R $\frac{1}{8}$, montáž na jednotke úpravy vzduchu															
R14	vonkajší závit R $\frac{1}{4}$, montáž na jednotke úpravy vzduchu															
MS4	priamy prípoj jednotky údržby vzduchu rady MS4															
MS6	priamy prípoj jednotky údržby vzduchu rady MS6															
H18	vnútorný závit G $\frac{1}{8}$, montáž na lištu															
W18	vnútorný závit G $\frac{1}{8}$, montáž na stenu alebo na plocho															
FQ4	nástrčný prípoj QS-4, montáž do panelu															
HQ4	nástrčný prípoj QS-4, montáž na lištu															
WQ4	nástrčný prípoj QS-4, montáž na stenu alebo na plocho															
zobrazenie a nastavenie																
C	LCD displej s podsvietením (optimalizovaná obsluha)															
L	svetelný LCD displej (optimalizované odčítavanie)															
elektrický výstup																
P1	1 spínaný výstup PNP															
P2	2 spínané výstupy PNP															
PU	1 spínaný výstup PNP a 0 ... 10 V analógovo															
PI	1 spínané výstupy PNP a 4 ... 20 mA analógovo															
2I	2 spínané výstupy PNP a 4 ... 20 mA analógovo															
N1	1 spínaný výstup NPN															
N2	2 spínané výstupy NPN															
NU	1 spínaný výstup NPN a 0 ... 10 V analógovo															
NI	1 spínaný výstup NPN a 4 ... 20 mA analógovo															
elektrický prípoj																
M8	konektor M8x1															
M12	konektor M12x1															
príslušenstvo																
SIM kábel s priamou prípojovacou zásuvkou																
G	2,5 m dĺžka															
G5	5 m dĺžka															
SIM kábel s uhlovou prípojovacou zásuvkou																
W	2,5 m dĺžka															
W5	5 m dĺžka															

Tlakové snímače SDE1, s displejom

technické údaje

FESTO

funkcia¹⁾

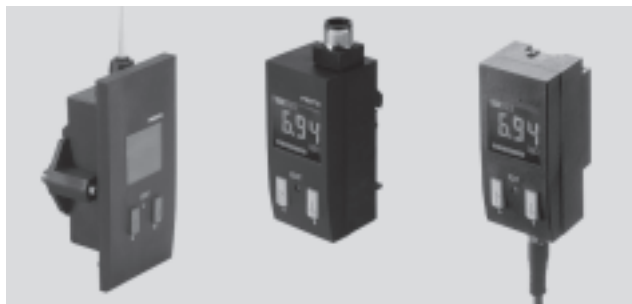


1) napr. s 1 spínaným výstupom PNP
a 0 ... 10 V analógovo

napätie
15 ... 30 V DC

tlak
-1 ... +10 bar

teplotný rozsah
0 ... 50°C



Všeobecné technické údaje		0 ... -1	-1 ... +1	0 ... 2	0 ... 6	0 ... 10
rozsah merania tlaku	[bar]					
mechanické						
metóda merania		polovodičový tlakový snímač s displejom				
pneumatický prípoj		R ¹ / ₈ , R ¹ / ₄ , G ¹ / ₈ alebo QS-4				
meraná hodnota		relatívny tlak diferenciálny tlak ¹⁾				
spôsob indikácie		podsvietený LCD svetelná LCD indikácia				
presnosť FS ²⁾		±2%				
reprodukovateľnosť spínacej hodnoty		0,3%				
možnosti použitia		nastavovanie učením (teach-in)				
poistka proti manipulácii		PIN kód				
elektrický prípoj		zástrčka M8x1 alebo M12x1, okrúhly tvar podľa EN 60 947-5-2				
spôsob upevnenia		montáž na čelný panel na jednotke úpravy vzduchu s DIN lištou s držiakom na stenu/plochým držiakom				
montážna poloha		ľubovoľná ³⁾				
elektrické						
spínaný výstup		PNP NPN				
funkcia spínacieho prvku		prepínateľný				
funkcia spínania		voľne programovateľná				
indikácia spínacieho stavu		LCD				
rozsah prevádzkového napätia DC	[V DC]	15 ... 30				
max. výstupný prúd	[mA]	150				
odolnosť proti skratu		taktovaný				
ochrana proti prepólovaniu		pre všetky elektrické prípoje				
CE značka (viď vyhlásenie o zhode)		podľa smernice EU-EMV				

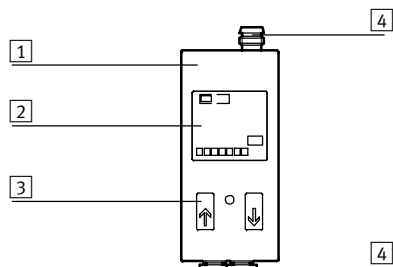
- vyhotovenia s nástrčným prípojom QS-4
- % FS = % meraného rozsahu konečnej hodnoty (full scale - plný rozsah)
- V snímači by sa nemala nahromadiť žiadna kondenzovaná voda.

Hmotnosti [g]	vonkajší závit R ¹ / ₈ alebo R ¹ / ₄	montáž na lištu, na stenu alebo na plocho	montáž do panelu
	95	70	150

Tlakové snímače SDE1, s displejom

technické údaje

Materiály



1	teleso	polyacetál, spevnený polyamid
2	displej	polykarbonát
3	tlačidlá	nitrilový kaučuk
4	zástrčka, nástrčné prípoje QS	mosadz, niklovaná alebo chrómovaná
-	adaptér pre manometer	mosadz, niklovaná alebo chrómovaná
-	tesnenia	nitrilový kaučuk
-	upínacia doska	polyamid, vystužený sklenenými vlákнами
-	adaptér MS	polyamid, vystužený sklenenými vlákнами
-	poznámka o materiále	bez obsahu medi

Prevádzkové podmienky a podmienky okolia

rozsah merania tlaku [bar]	0 ... -1	-1 ... +1	0 ... 2	0 ... 6	0 ... 10
prevádzkové médium	filtrovaný stlačený vzduch, mazaný alebo nemazaný				
nastavovací rozsah prahových hodnôt [bar]	-0,02 ... -0,998	-0,999 ... +0,996	0,04 ... 1,996	0,12 ... 5,99	0,2 ... 9,98
nastavovací rozsah hysterézy [bar]	0 ... -0,9	-0,9 ... +0,9	0 ... 1,8	0 ... 5,4	0 ... 9
preťažovací tlak [bar]	5	5	6	16	20
teplota okolia [°C]	0 ... 50				
teplota média [°C]	0 ... 50				
odolnosť proti korózii KBK ¹⁾	2				
krytie	IP 65				
osvedčenie	c UL us - Recognized (OL)				

1) Trieda odolnosti proti korózii 2 podľa normy Festo 940 070

Konštrukčné diely s miernymi nárokmi na odolnosť proti korózii. Vonkajšie viditeľné časti s požiadavkami predovšetkým na vzhľad povrchu, ktorý je vystavený priamemu kontaktu s okolitou pre priemysel bežnou atmosférou prípadne kontaktu s médiami, ako sú chladiace látky a mazivá.

Plukové snímače SDE1, s displejom

technické údaje

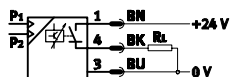
FESTO

Elektrické výstupy¹⁾

1 spínaný výstup PNP

Rozmístnenie pripojenia

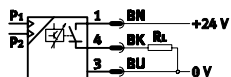
variant P1 s konektorom M8



1 = +24 V
3 = 0 V
4 = výstup A



variant P1 s konektorom M12

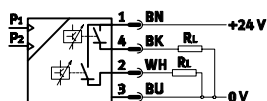


1 = +24 V
3 = 0 V
4 = výstup A



2 spínané výstupy PNP

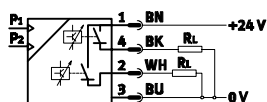
variant P1 s konektorom M8



1 = +24 V
2 = výstup B
3 = 0 V
4 = výstup A



variant P2 s konektorom M12

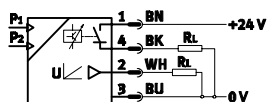


1 = +24 V
2 = výstup A
3 = 0 V
4 = výstup B



1 spínaný výstup PNP a 0 ... 10 V analógovo

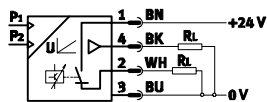
variant PU s konektorom M8



1 = +24 V
2 = výstup B (0 ... 10 V analógovo)
3 = 0 V
4 = výstup A



variant PU s konektorom M12

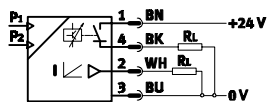


1 = +24 V
2 = výstup A
3 = 0 V
4 = výstup B (0 ... 10 V analógovo)



1 spínané výstupy PNP a 4 ... 20 mA analógovo

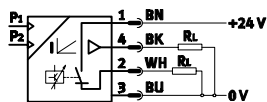
variant PI s konektorom M8



1 = +24 V
2 = výstup B (4 ... 20 V analógovo)
3 = 0 V
4 = výstup A



variant PI s konektorom M12

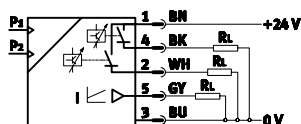


1 = +24 V
2 = výstup A
3 = 0 V
4 = výstup B (4 ... 20 V analógovo)



2 spínané výstupy PNP a 4 ... 20 mA analógovo

variant 2I s konektorom M12



1 = +24 V
2 = výstup B
3 = 0 V
4 = výstup A
5 = výstup C (4 ... 20 V analógovo)



1) Uvedené farby vodičov platia pri použití zásuviek s káblom SIM...

Tlakové snímače SDE1, s displejom

technické údaje

Elektrické výstupy ¹⁾	Rozmiestnenie pripojenia	
1 spínaný výstup NPN		
variant N1 s konektorom M8 	1 = +24 V 3 = 0 V 4 = výstup A	
variant N1 s konektorom M12 	1 = +24 V 3 = 0 V 4 = výstup A	
2 spínané výstupy NPN		
variant N2 s konektorom M8 	1 = +24 V 2 = výstup B 3 = 0 V 4 = výstup A	
variant N2 s konektorom M12 	1 = +24 V 2 = výstup A 3 = 0 V 4 = výstup B	
1 spínaný výstup NPN a 0 ... 10 V analógovo		
variant NU s konektorom M8 	1 = +24 V 2 = výstup B (0 ... 10 V analógovo) 3 = 0 V 4 = výstup A	
variant NU s konektorom M12 	1 = +24 V 2 = výstup A 3 = 0 V 4 = výstup B (0 ... 10 V analógovo)	
1 spínaný výstup NPN a 4 ... 20 mA analógovo		
variant NI s konektorom M8 	1 = +24 V 2 = výstup B (4 ... 20 mA analógovo) 3 = 0 V 4 = výstup A	
variant NI s konektorom M12 	1 = +24 V 2 = výstup A 3 = 0 V 4 = výstup B (4 ... 20 mA analógovo)	

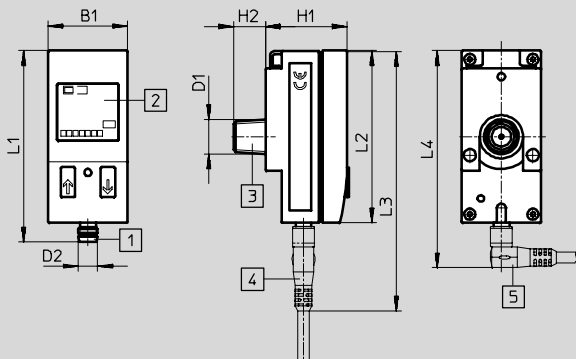
1) Uvedené farby vodičov platia pri použití zásuviek s káblom SIM...

Tlakové snímače SDE1, s displejom

technické údaje

FESTO

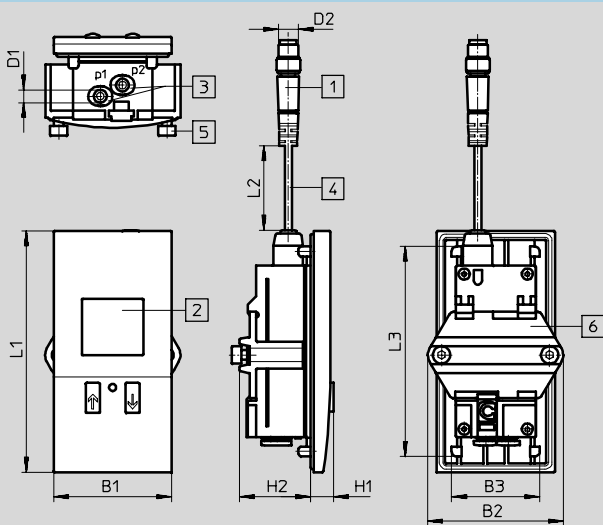
Rozmery – montáž s vonkajším závitom R $\frac{1}{8}$ alebo R $\frac{1}{4}$



- 1 zástrčka M8x1 alebo M12x1 podľa EN 60 947-5-2
- 2 LCD displej
- 3 adaptér pre pneumatický prípoj
- 4 pripojovacia zásuvka priama
- 5 pripojovacia zásuvka uhlová

typ	B1	D1	D2	H1	H2	L1	L2	L3	L4
SDE1-...-R18-M8	32,3	R $\frac{1}{8}$	M8	33	13	78	70	107	89
SDE1-...-R14-M8		R $\frac{1}{4}$							
SDE1-...-R18-M12	32,3	R $\frac{1}{8}$	M12	33	13	87	70	125	104
SDE1-...-R14-M12		R $\frac{1}{4}$							

Rozmery – montáž do panelu



- 1 zástrčka M8x1 alebo M12x1 podľa EN 60 947-5-2
- 2 LCD displej
- 3 pneumatický prípoj QS-4
- 4 pripojovací kábel
- 5 upevňovacia skrutka M4x25 podľa DIN 912
- 6 upínacia doska

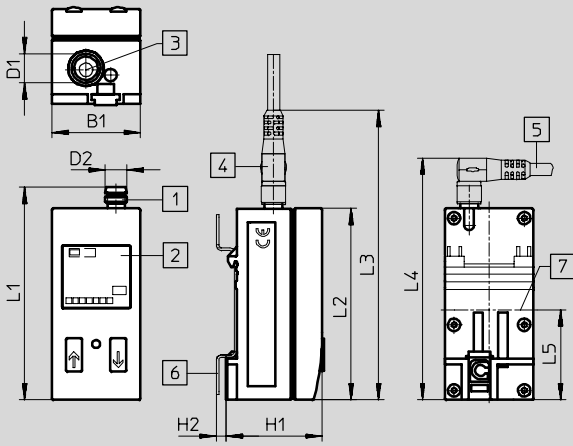
typ	B1	B2	B3	D1	D2	H1	H2	L1	L2	L3
SDE1-...-FQ4-M8	48	55	35,8	QS-4	M8x1	8,1	28,85	98	320	85,3
SDE1-...-FQ4-M12					M12x1					

Tlakové snímače SDE1, s displejom

technické údaje

Rozmery – montáž na lištu, na stenu alebo na plocho

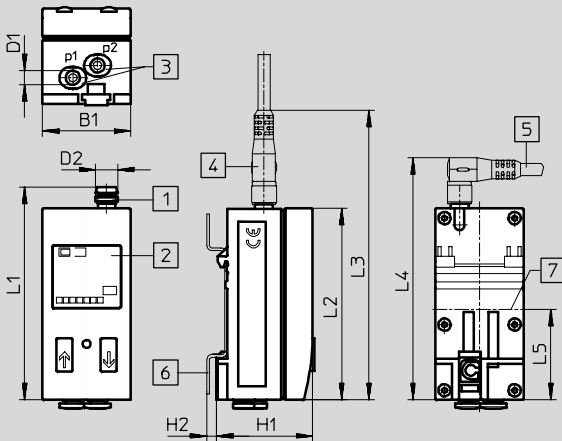
pneumatický prípoj G $\frac{1}{8}$



- 1 zástrčka M8x1 alebo M12x1 podľa EN 60 947-5-2
- 2 LCD displej
- 3 pneumatický prípoj G $\frac{1}{8}$
- 4 prípojovacia zásuvka priama
- 5 prípojovacia zásuvka uhlová
- 6 adaptérová doska pre montáž na stenu
- 7 stred pre montáž na lištu

typ	B1	D1	D2	H1	H2	L1	L2	L3	L4	L5
SDE1-...-W18-...-M8	32,3	G $\frac{1}{8}$	M8	35,2	3,5	78	70	107	89	33
SDE1-...-H18-...-M8										
SDE1-...-W18-...-M12	32,3	G $\frac{1}{8}$	M12	35,2	3,5	87	70	125	104	33
SDE1-...-H18-...-M12										

pneumatický prípoj QS-4



- 1 zástrčka M8x1 podľa EN 60 947-5-2
- 2 LCD displej
- 3 pneumatický prípoj QS-4
- 4 prípojovacia zásuvka priama
- 5 prípojovacia zásuvka uhlová
- 6 adaptérová doska pre montáž na stenu
- 7 stred pre montáž na lištu

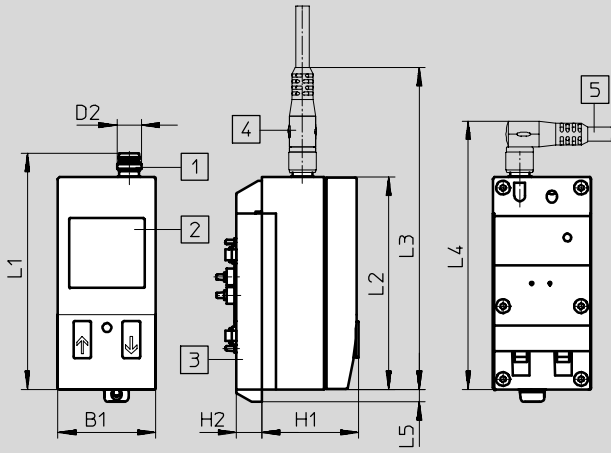
typ	B1	D1	D2	H1	H2	L1	L2	L3	L4	L5
SDE1-...-WQ4-...-M8	32,3	QS-4	M8	35,2	3,5	78	70	107	89	33
SDE1-...-HQ4-...-M8										

Tlakové snímače SDE1, s displejom

technické údaje

FESTO

Rozmery – priamy prípoj na jednotku úpravy vzduchu rady MS4/6



- 1 zástrčka M8x1 alebo M12x1 podľa EN 60 947-5-2
- 2 LCD displej
- 3 adaptér pre jednotku úpravy vzduchu rady MS4/6
- 4 prípojovacia zásuvka priama
- 5 prípojovacia zásuvka uhlová

typ	B1	D2	H1	H2	L1	L2	L3	L4	L5
SDE1-...-MS-...-M8	32,3	M8	31,2	8,8	78	70	107	89	4,1
SDE1-...-MS-...-M12		M12			87		125	104	

Tlakové snímače SDE1, s displejom

technické údaje


Typové označenie – rozsah merania tlaku 0 ... –1 bar						
elektrický výstup	indikácia, nastavenie		elektrický prípoj		č. dielu	typ ¹⁾
	LCD	svetelná LCD indikácia	M8	M12		
vnútorný závit G ¹ / ₈ , montáž na DIN lištu, meranie relatívneho tlaku						
1 spínaný výstup PNP	■	–	■	–	192 034	SDE1-V1-G2-H18-C-P1-M8
	–	■	■	–	529 973	SDE1-V1-G2-H18-L-P1-M8
2 spínané výstupy PNP	■	–	■	–	192 035	SDE1-V1-G2-H18-C-P2-M8
	–	■	■	–	529 974	SDE1-V1-G2-H18-L-P2-M8
1 spínaný výstup PNP a 0 ... 10 V analógovo	■	–	■	–	529 959	SDE1-V1-G2-H18-C-PU-M8
	–	■	■	–	529 975	SDE1-V1-G2-H18-L-PU-M8
vnútorný závit G ¹ / ₈ , montáž na stenu alebo na plochu, meranie relatívneho tlaku ²⁾						
1 spínaný výstup PNP	–	■	–	■	534 065	SDE1-V1-G2-W18-L-P1-M12
1 spínaný výstup PNP a 4 ... 20 mA analógovo	–	■	■	–	537 022	SDE1-V1-G2-W18-L-PI-M8
	–	■	–	■	537 023	SDE1-V1-G2-W18-L-PI-M12
nástrčný prípoj QS-4, pre montáž na lištu, meranie diferenciálneho a relatívneho tlaku						
1 spínaný výstup PNP	■	–	■	–	192 036	SDE1-V1-G2-HQ4-C-P1-M8
	–	■	■	–	529 976	SDE1-V1-G2-HQ4-L-P1-M8
2 spínané výstupy PNP	■	–	■	–	192 037	SDE1-V1-G2-HQ4-C-P2-M8
	–	■	■	–	529 977	SDE1-V1-G2-HQ4-L-P2-M8
1 spínaný výstup PNP a 0 ... 10 V analógovo	■	–	■	–	529 960	SDE1-V1-G2-HQ4-C-PU-M8
	–	■	■	–	529 978	SDE1-V1-G2-HQ4-L-PU-M8

Typové označenie – rozsah merania tlaku 0 ... 2 bar						
elektrický výstup	indikácia, nastavenie		elektrický prípoj		č. dielu	typ ¹⁾
	LCD	svetelná LCD indikácia	M8	M12		
vnútorný závit G ¹ / ₈ , montáž na stenu alebo na plochu, meranie relatívneho tlaku ²⁾						
1 spínaný výstup PNP	–	■	■	–	537 024	SDE1-D2-G2-W18-L-P1-M8
2 spínané výstupy PNP	–	■	■	–	537 025	SDE1-D2-G2-W18-L-P2-M8
nástrčný prípoj QS-4, pre montáž na lištu, meranie diferenciálneho a relatívneho tlaku						
2 spínané výstupy PNP	■	–	■	–	535 581	SDE1-D2-G2-HQ4-C-P2-M8

Typové označenie – rozsah merania tlaku 0 ... 6 bar						
elektrický výstup	indikácia, nastavenie		elektrický prípoj		č. dielu	typ ¹⁾
	LCD	svetelná LCD indikácia	M8	M12		
vnútorný závit G ¹ / ₈ , montáž na stenu alebo na plochu, meranie relatívneho tlaku ²⁾						
1 spínaný výstup PNP	–	■	■	–	537 026	SDE1-D6-G2-W18-L-P1-M8
2 spínané výstupy PNP	–	■	■	–	537 027	SDE1-D6-G2-W18-L-P2-M8

1) Vysvetlenie objednávacieho kódu → legenda k typovému označeniu 6 / 5.1-27

2) Adaptérová doska SDE1-...-W... súčasťou dodávky

 upozornenie
 Ďalšie varianty a príslušenstvo možno konfigurovať a objednať s využitím stavebnice výrobkov SDE1 → 6 / 5.1-37

Plukové snímače SDE1, s displejom

technické údaje

FESTO

Typové označenie – rozsah merania tlaku 0 ... 10 bar						
elektrický výstup	indikácia		elektrický prípoj		č. dielu	typ ¹⁾
	LCD	svetelná LCD indikácia	M8	M12		
vonkajší závit R1/8, montáž na jednotku úpravy vzduchu (rada MS alebo D), meranie relatívneho tlaku						
1 spínaný výstup PNP	■	–	■	–	192 026	SDE1-D10-G2-R18-C-P1-M8
	–	■	■	–	529 970	SDE1-D10-G2-R18-L-P1-M8
	–	■	–	■	534 064	SDE1-D10-G2-R18-L-P1-M12
2 spínané výstupy PNP	■	–	■	–	192 027	SDE1-D10-G2-R18-C-P2-M8
	–	■	■	–	529 971	SDE1-D10-G2-R18-L-P2-M8
1 spínaný výstup PNP a 0 ... 10 V analógovo	■	–	■	–	529 958	SDE1-D10-G2-R18-C-PU-M8
	–	■	■	–	529 972	SDE1-D10-G2-R18-L-PU-M8
vonkajší závit R3/4, montáž na jednotku úpravy vzduchu (rada MS alebo D), meranie relatívneho tlaku						
1 spínaný výstup PNP	■	–	■	–	192 028	SDE1-D10-G2-R14-C-P1-M8
	–	■	■	–	529 967	SDE1-D10-G2-R14-L-P1-M8
	–	■	–	■	534 157	SDE1-D10-G2-R14-L-P1-M12
2 spínané výstupy PNP	■	–	■	–	192 029	SDE1-D10-G2-R14-C-P2-M8
	–	■	■	–	529 968	SDE1-D10-G2-R14-L-P2-M8
1 spínaný výstup PNP a 0 ... 10 V analógovo	■	–	■	–	529 957	SDE1-D10-G2-R14-C-PU-M8
	–	■	■	–	529 969	SDE1-D10-G2-R14-L-PU-M8
vnútorný závit G1/8, montáž na DIN lištu, meranie relatívneho tlaku						
1 spínaný výstup PNP	■	–	■	–	192 030	SDE1-D10-G2-H18-C-P1-M8
	–	■	■	–	529 961	SDE1-D10-G2-H18-L-P1-M8
2 spínané výstupy PNP	■	–	■	–	192 031	SDE1-D10-G2-H18-C-P2-M8
	–	■	■	–	529 962	SDE1-D10-G2-H18-L-P2-M8
1 spínaný výstup PNP a 0 ... 10 V analógovo	■	–	■	–	529 955	SDE1-D10-G2-H18-C-PU-M8
	–	■	■	–	529 963	SDE1-D10-G2-H18-L-PU-M8
vnútorný závit G1/8, montáž na stenu alebo na plochu, meranie relatívneho tlaku²⁾						
1 spínaný výstup PNP	–	■	–	■	534 063	SDE1-D10-G2-W18-L-P1-M12
1 spínaný výstup PNP a 0 ... 10 V analógovo	–	■	■	–	530 900	SDE1-D10-G2-W18-L-PU-M8
	–	■	–	■	534 062	SDE1-D10-G2-W18-L-2I-M12
1 spínaný výstup PNP a 4 ... 20 mA analógovo	–	■	–	■	537 020	SDE1-D10-G2-W18-L-PI-M8
1 spínaný výstup PNP a 4 ... 20 mA analógovo	–	■	–	■	537 021	SDE1-D10-G2-W18-L-PI-M12
nástrčný prípoj QS-4, pre montáž na lištu, meranie diferenciálneho a relatívneho tlaku						
1 spínaný výstup PNP	■	–	■	–	192 032	SDE1-D10-G2-HQ4-C-P1-M8
	–	■	■	–	529 964	SDE1-D10-G2-HQ4-L-P1-M8
2 spínané výstupy PNP	■	–	■	–	192 033	SDE1-D10-G2-HQ4-C-P2-M8
	–	■	■	–	529 965	SDE1-D10-G2-HQ4-L-P2-M8
1 spínaný výstup PNP a 0 ... 10 V analógovo	■	–	■	–	529 956	SDE1-D10-G2-HQ4-C-PU-M8
	–	■	■	–	529 966	SDE1-D10-G2-HQ4-L-PU-M8
nástrčný prípoj QS-4, pre montáž do panelu, meranie diferenciálneho a relatívneho tlaku						
1 spínaný výstup PNP	–	■	■	–	537 028	SDE1-D10-G2-FQ4-L-P1-M8
	–	■	–	■	537 030	SDE1-D10-G2-FQ4-L-P1-M12
2 spínané výstupy PNP	–	■	■	–	537 029	SDE1-D10-G2-FQ4-L-P2-M8
	–	■	–	■	537 031	SDE1-D10-G2-FQ4-L-P2-M12

1) Vysvetlenie objednávacích kódov → legenda k typovému označeniu 6 / 5.1-27

2) Adaptérová doska SDE1-...-W... súčasťou dodávky

Tlakový snímač SDE1

údaje pre objednávku – stavebnica výrobkov

M Minimálne údaje							O Možnosti	
č. stavebnice	funkcia	rozsah tlaku	absolútna presnosť	pneumatický prípoj a montáž	zobrazenie a nastavenie	elektrický výstup	elektrický prípoj	príslušenstvo: zásuvka
192 766	SDE1	B2, V1, D2, D6, D10	G2	R18, R14, MS4, MS6, H18, W18, HQ4, WQ4, FQ4	C, L	P1, P2, PU, PI, N1, N2, NU, NI	M8, M12	G, W, G5, W5
príklad objednávky								
192 766	SDE1	- D6	- G2	- W18	- L	- P2	- M12	- W5

Tabuľka pre objednávku		podmienky	kód	zadanie kódu
M	č. stavebnice	192 766		
	funkcia	tlakový snímač	SDE1	SDE1
	rozsah tlaku	rozsah tlaku -1 ... 1 bar	-B2	
		rozsah tlaku 0 ... -1 bar	-V1	
		rozsah tlaku 0 ... 2 bar	-D2	
		rozsah tlaku 0 ... 6 bar	-D6	
		rozsah tlaku 0 ... 10 bar	-D10	
	absolútna presnosť	presnosť 2%	-G2	-G2
	pneumatický prípoj a montáž	upevnenie R ¹ / ₈ (zariadenia úpravy vzduchu)	-R18	
		upevnenie R ¹ / ₄ (zariadenia úpravy vzduchu)	-R14	
		priamy prípoj jednotiek údržby vzduchu, rada MS4	-MS4	
		priamy prípoj jednotiek údržby vzduchu, rada MS6	-MS6	
		relatívny tlak s prípojom G ¹ / ₈ pre montáž na lištu	-H18	
		relatívny tlak s prípojom G ¹ / ₈ pre montáž na stenu/na plochu	-W18	
		montáž na lištu, nástrčný prípoj 4 mm	-HQ4	
		montáž na stenu, nástrčný prípoj 4 mm	-WQ4	
	zobrazenie a nastavenie	LCD displej (optimalizovaná obsluha)	-C	
		svetelný LCD displej (optimalizované odčítavanie)	-L	
	elektrický výstup	1 spínač (PNP)	-P1	
		2 spínače (PNP)	-P2	
		1 spínač (PNP) a 0 ... 10 V analógovo	-PU	
		1 spínač (PNP) a 4 ... 20 mA analógovo	-PI	
		1 spínač (NPN)	-N1	
		2 spínače (NPN)	-N2	
		1 spínač (PNP) a 0 ... 10 V analógovo	-NU	
		1 spínač (PNP) a 4 ... 20 mA analógovo	-NI	
	elektrický prípoj	konektor M8	-M8	
		konektor M12	-M12	
O	príslušenstvo		-	-
	zásuvka	2,5 m SIM kábel s priamou prípojovacou zásuvkou	G	
		2,5 m SIM kábel s uhlovou prípojovacou zásuvkou	W	
		5 m SIM kábel s priamou prípojovacou zásuvkou	G5	
		5 m SIM kábel s uhlovou prípojovacou zásuvkou	W5	



prenosový kód objednávky


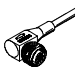
192 766 SDE1 - - G2 - - - - -


Tlakové snímače SDE1, s displejom

príslušenstvo

FESTO

Typové označenie – zásuvka s káblom M8x1						technické údaje → www.festo.sk	
	montáž	prípoj	spínaný výstup		dĺžka kábla [m]	č. dielu	typ
			PNP	NPN			
priama zásuvka							
	prevlečená matica M8x1	3 póly	■	■	2,5	159 420	SIM-M8-3GD-2,5-PU
			■	■	5	159 421	SIM-M8-3GD-5-PU
		4 póly	■	■	2,5	158 960	SIM-M8-4GD-2,5-PU
			■	■	5	158 961	SIM-M8-4GD-5-PU
uhlová zásuvka							
	prevlečená matica M8x1	3 póly	■	■	2,5	159 422	SIM-M8-3WD-2,5-PU
			■	■	5	159 423	SIM-M8-3WD-5-PU
		4 póly	■	■	2,5	158 962	SIM-M8-4WD-2,5-PU
			■	■	5	158 963	SIM-M8-4WD-5-PU

Typové označenie – zásuvka s káblom M12x1						technické údaje → www.festo.sk		
	montáž	prípoj	spínaný výstup		dĺžka kábla [m]	č. dielu	typ	
			PNP	NPN				
priama zásuvka								
	prevlečená matica M12x1	3 póly	■	■	2,5	159 428	SIM-M12-3GD-2,5-PU	
			■	■	5	159 429	SIM-M12-3GD-5-PU	
		4 póly	■	■	5	164 259	SIM-M12-4GD-5-PU	
			5 pólov	■	■	2,5	175 715	SIM-M12-5GD-2,5-PU
				■	■	5	175 716	SIM-M12-5GD-5-PU
uhlová zásuvka								
	prevlečená matica M12x1	3 póly	■	■	2,5	159 430	SIM-M12-3WD-2,5-PU	
			■	■	5	159 431	SIM-M12-3WD-5-PU	
		4 póly	■	■	5	164 258	SIM-M12-4WD-5-PU	

Typové označenie – nástrčné prípojky			technické údaje → www.festo.sk	
	závitové pripojenie	pre hadicové vedenie s vonkajším Ø [mm]	č. dielu	typ
	G1/8	4	186 095	QS-G1/8-4
		6	186 096	QS-G1/8-6
		8	186 098	QS-G1/8-8

Vákuový spínač

5.1