

Snímače tlaku SPAN

FESTO



Snímače tlaku SPAN

hlavné údaje

FESTO

Stručný prehľad

komunikačné rozhranie



univerzálne meranie tlaku

- tlak a vákuum
- 13 rozsahov merania tlaku
- všetky bežné jednotky tlaku
- možnosť správy o testovaní

rýchla inštalácia

- konektor L1 pre rýchle uvedenie do prevádzky
- elektrické adaptéry M8 pre maximálnu flexibilitu
- veľa možností montáže
- pripojenie rýchlospojками QS4

praktický tvar

- kompaktná veľkosť 20 x 30 mm
- krytie IP40
- nižšia hmotnosť s QS4

zrozumiteľná obsluha

- prehľadný 2-riadkový displej
- možnosť nastaviť červenú farbu na celom displeji
- intuitívne menu

prepínateľné elektrické výstupy

- rôzne spínacie funkcie
- spínacie výstupy (PNP/NPN, NO/NC)
- analógové výstupy (0...10 V, 1...5 V, 4...20 mA)

opis produktu

Tlakový snímač SPAN je vhodný na monitorovanie stlačeného vzduchu a nekorozívnych plynov. Vďaka kompaktnému tvaru je možné ho využiť v rôznych odvetviach. Pri meraní sa využíva piezorezistívna meracia bunka na meranie relatívneho tlaku. Hodnota tlaku sa prenáša do pripojeného riadiaceho systému ako spínací signál, analógový signál alebo prostredníctvom IO-Link, a to v závislosti od typu snímača a zvolených parametrov.

oblasť použitia

- sledovanie siete (je tlak prítomný?)
- sledovanie regulácie (je tlak v požadovanom rozsahu?)
- vákuum (je diel prisatý?)
- kontrola tesnosti (pokles tlaku v priebehu času)
- sledovanie predmetov (je prítomný pretlak?)

funkcie

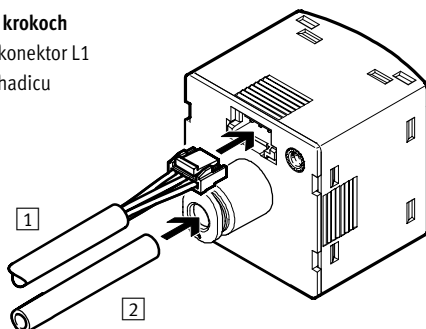
- sledovanie a nastavenie prahovej hodnoty a rozsahu tlaku, prípadne tlakovej diferencie učením alebo zadaním hodnôt
- funkcia ECO – nastaviteľné vypínanie displeja
- voľiteľný a ľubovoľne nastaviteľný bezpečnostný kód (4-ciferný)
- nastaviteľný dolný priepust na vyhľadanie signálu tlaku
- škálovanie analógových výstupov pre lepšiu dynamiku signálov
- možnosť vyrovnávať offset
- ukladanie minimálnej a maximálnej hodnoty na monitorovanie stlačeného vzduchu
- všetky nastavenia na jednom snímači (master) je možné preniesť (replikácia) na konštrukčne rovnaké snímače (device)

varianty s IO-Link

- integrovaná sériová komunikácia IO-Link 1.1
- cyklický prenos dvoch spínacích stavov a nameranej hodnoty tlaku
- parametrizácia snímačov na diaľku pomocou zariadenia IO-Link master
- jednoduchá výmena snímačov pomocou automatickej parametrizácie (hot-swap)
- možnosť identifikácie snímača, diagnostiky a teach-in cez IO-Link

Pripojenie v 2 krokoch

- 1 zasunúť konektor L1
- 2 zasunúť hadicu



Snímače tlaku SPAN

hlavné údaje

FESTO

Možnosti montáže

montáž na čelný panel



montáž do radu s upevňovacím uholníkom



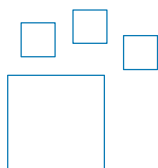
závitová montáž s adaptérom M8



montáž na stenu



Typové označenie – možnosti produktu



Konfigurovateľný produkt
Tento produkt a jeho varianty je
možné objednať cez konfigurátor.

Konfigurátor nájdete na DVD
pod heslom Produkty alebo na
www.festo.com/catalogue/...

Zadajte do vyhľadávania typ
(alebo číslo dielu):

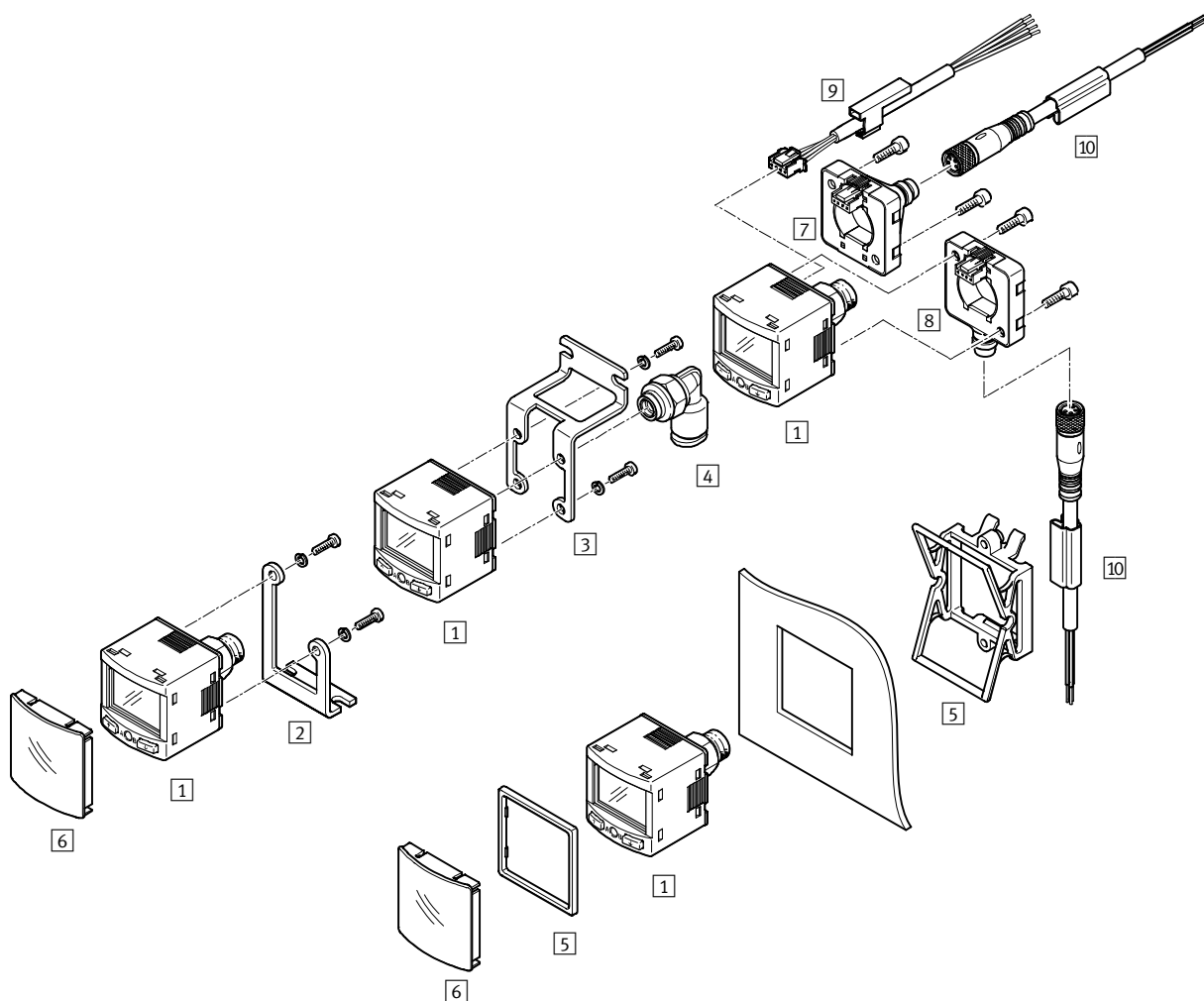
• SPAN

8003300

Snímače tlaku SPAN

prehľad pripojiteľných komponentov

FESTO



príslušenstvo	→ strana/ internet
1 snímače tlaku SPAN	6
2 upevňovací uholník SAMH-PU-A	12
3 montáž na stenu SAMH-PN-W	12
4 nástrčný prípoj QSML-M5	15
5 súprava na montáž do panela SAMH-PN-F	13

príslušenstvo	→ strana/ internet
6 ochranný kryt SACC-PN-G	13
7 elektrický adaptér SASC-P4-A-M8-S	14
8 elektrický adaptér SASC-P4-A-M8-A	14
9 spojovacie vedenie NEBS-L1G4	15
10 spojovacie vedenie NEBU-M8	15

Snímače tlaku SPAN

legenda k typovému označeniu

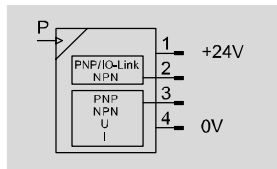
		SPAN	-		R	-			-		-		-	L1	+	
typ																
SPAN	snímač tlaku															
rozsah merania tlaku																
B2	-1 ... 1 bar															
B11	-1 ... 10 bar															
P025	0 ... 0,25 bar															
P05	0 ... 0,5 bar															
P1	0 ... 1 bar															
P2	0 ... 2 bar															
P6	0 ... 6 bar															
P10	0 ... 10 bar															
P12	0 ... 12 bar															
P16	0 ... 16 bar															
V025	0 ... -0,25 bar															
V05	0 ... -0,5 bar															
V1	0 ... -1 bar															
tlakový vstup																
R	relatívny tlak															
pneumatický prípoj																
G18	G1/8															
R18	R1/8															
N18	NPT1/8															
M5	M5															
Q4	nástrčný prípoj 4 mm															
druh závitu																
-	žiadnen															
F	vnútorný závit															
M	vonkajší závit															
elektrický výstup 1																
PN	PNP alebo NPN															
PNLK	PNP, NPN alebo IO-Link															
elektrický výstup 2																
PN	PNP alebo NPN															
PNVBA	PNP, NPN															
	0 ... 10 V															
	1 ... 5 V															
	4 ... 20 mA															
elektrický prípoj																
L1	konektor tvaru L1															
certifikát																
	žiadnen															
T	správa o skúške															

Snímače tlaku SPAN

údajový list

FESTO

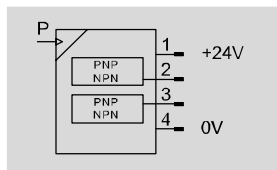
variant s IO-Link a analogovými výstupmi ... -PNLK-PNVBA



- kompaktný tvar 30x30
- na výber 13 rozsahov merania tlaku -1 ... +16 bar
- napätie 15 ... 30 V DC
- rozsah teplôt 0 ... +50 °C
- krytie IP40



variant s 2 spínacími výstupmi ... -PN-PN



Všeobecné technické údaje

osvedčenie	RCM Mark
	c UL us - Listed (OL)
úrad, ktorý vystavuje certifikát	UL E322346
CE značka (viď vyhlásenie o zhode)	podľa smernice EU-EMV
poznámka o materiáli	v zmysle RoHS

Vstupný signál, merací prvok	-B2	-B11	-V025	-V05	-V1	-P025	-P05	-P1	-P2	-P6	-P10	-P12	P16
meraná veličina	relatívny tlak												
metóda merania	piezorezistívny snímač tlaku												
rozsah merania tlaku: [bar]	-1		0										
počiatočná hodnota													
rozsah merania tlaku: [bar]	1	10	-0,25	-0,5	-1	0,25	0,5	1	2	6	10	12	16
konečná hodnota													
max. tlak preťaženia [bar]	5	15	1	2	5	1	2	5	6	15	15	15	20
prevádzkové médium	stlačený vzduch podľa ISO 8573-1:2010 [7:4:4] inertné plyny												
upozornenie pre prevádzkové/riadiace médium	možnosť prevádzky s mazaním												
teplota média [°C]	0 ... +50												
teplota okolia [°C]	0 ... +50												

Výstup, všeobecne	-B2	-B11	-V025	-V05	-V1	-P025	-P05	-P1	-P2	-P6	-P10	-P12	P16
presnosť FS [%]	±1,5												±2
opakovateľná presnosť [%]	±0,3												
teplotný koeficient [%FS/K]	±0,05												

Spínací výstup

spínací výstup	2x PNP alebo 2x NPN, prepínateľný
funkcia spínania	komparátor okien komparátor prahovej hodnoty automatické sledovanie diferencie
funkcia spínacieho prvku	rozpínač/spínač, možnosť meniť
max. výstupný prúd [mA]	100
odolnosť proti skratu	áno

Snímače tlaku SPAN

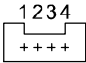
údajový list

FESTO

Analogový výstup			
SPAN-...		-PNLK-PNVBA	PN-PN
analogový výstup	[V]	0 ... 10	-
	[V]	1 ... 5	-
	[mA]	4 ... 20	-
max. zaťažovací odpor prúdového výstupu	[Ω]	500	-
min. zaťažovací odpor výstupu napätia	[kΩ]	20	-

Zariadenie IO-Link podľa IEC 61131-9	
SPAN-...	
protokol	IO-Link
IO-Link	
verzia protokolu	Device V 1.1
profil	Smart sensor profile
triedy funkcií	binárny dátový kanál (BDC)
	procesná dátová premenná (PDV)
	identifikácia
	diagnostika
	kanál Teach
komunikačný režim	COM2 (38,4 kBaud)
podpora režimu SIO	áno
trieda portu	A
procesné dáta OUT	0 bajtov
procesné údaje IN	2 bajty
obsah procesných dát IN	14 bit PDV (nameraná hodnota tlaku)
	2 bit BDC (monitorovanie tlaku)
minimálna doba cyklu	3 ms
potrebná dátová pamäť	0,5 kByte

Elektronika		
rozsah prevádzkového napätia DC	[V]	15 ... 30
ochrana proti prepólovaniu		pre všetky elektrické prípoje
elektrický prípoj		zásuvka, 4 piny, štvorcový tvar

Zapojenie konektorov			
	pin	farba vodiča	rozloženie
	1	hnedá	prevádzkové napätie +24 V DC
	2	čierna	spínací výstup A/IO-Link
	3	biela	spínací výstup B/analogový výstup
	4	modrá	0 V DC

Snímače tlaku SPAN

údajový list

FESTO

Mechanická časť						
SPAN	-G18	-R18	-N18M	-G18F	-M5F	-Q4
spôsob upevnenia	so závitom					-
	montáž do panela					
	s držiakom na stenu/plochým držiakom					
pneumatický prípoj	vnútorný závit M5			vnútorný závit G1/8	vnútorný závit M5	nástrčné puzdro 4 mm
	vonkajší závit G1/8	vonkajší závit R1/8	vonkajší závit NPT1/8-27	-	-	-
hmotnosť výrobku [g]	45			34		25
montážna poloha	ľubovoľná					
informácie o materiáli telesa	spevnený PA					

Displej/obsluha		
SPAN	-PNLK	-PN
spôsob indikácie	svetelná LCD indikácia	
jednotky zobrazenia	MPa	
	bar	
	inchH ₂ O	
	inchHg	
	kPa	
	kgf/cm ²	
	mmHg	
možnosti nastavenia	nastavovanie učením (teach-in)	
	IO-Link	-
	cez displej a tlačidlá	
poistka proti manipulácii	IO-Link	-
	PIN kód	
nastavovací rozsah prahových hodnôt [%]	0 ... 100	
nastavovací rozsah hysterézy [%]	0 ... 90	

Imisia/emisia	
krytie	IP40
trieda odolnosti proti korózii KBK ¹⁾	2

1) Trieda odolnosti proti korózii 2 podľa normy Festo 940 070
Konštrukčné diely s miernymi nárokmi na odolnosť proti korózii. Vonkajšie viditeľné časti s požiadavkami predovšetkým na vzhľad povrchu, ktorý je vystavený priamemu kontaktu s okolitou, pre priemysel bežnou atmosférou, prípadne kontaktu s médiami, ako sú chladiace látky a mazivá.

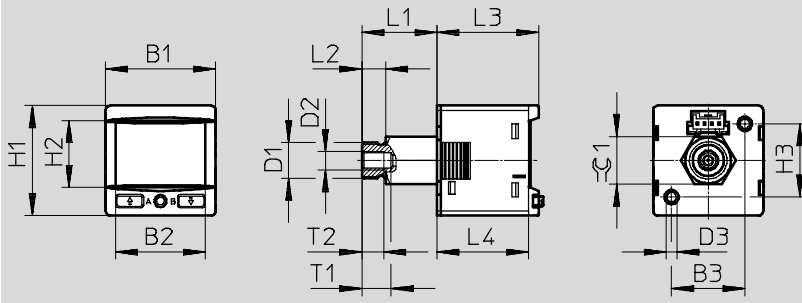
Snímače tlaku SPAN

údajový list

FESTO

Rozměry

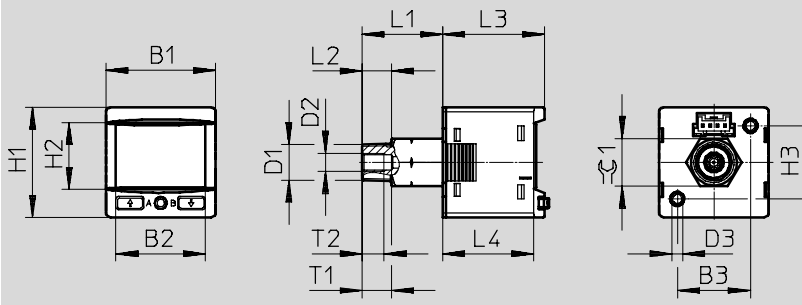
sťahovanie CAD modelov → www.festo.sk



typ	B1	B2	B3	D1	D2	D3	H1	H2	H3	L1	L2	L3	L4	T1	T2	$\approx C1$
SPAN- ... -G18M-...	30	24,5	20	G1/8	M5	M3	30	18,2	20	20,5	6,5	~27,9	~25,3	8	6	13

Rozměry

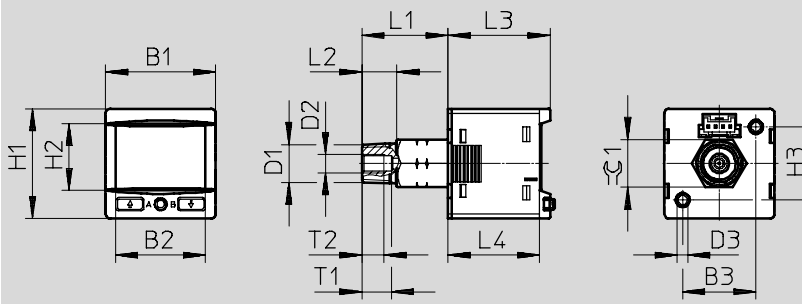
sťahovanie CAD modelov → www.festo.sk



typ	B1	B2	B3	D1	D2	D3	H1	H2	H3	L1	L2	L3	L4	T1	T2	$\approx C1$
SPAN- ... -R18M-...	30	24,5	20	R1/8	M5	M3	30	18,2	20	22	8	~27,9	~25,3	8	6	13

Rozměry

sťahovanie CAD modelov → www.festo.sk



typ	B1	B2	B3	D1	D2	D3	H1	H2	H3	L1	L2	L3	L4	T1	T2	$\approx C1$
SPAN- ... -N18M-...	30	24,5	20	NPT1/8	M5	M3	30	18,2	20	23,5	9,5	~27,9	~25,3	8	6	13

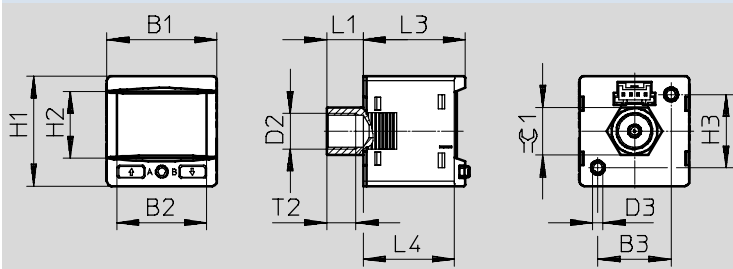
Snímače tlaku SPAN

údajový list

FESTO

Rozměry

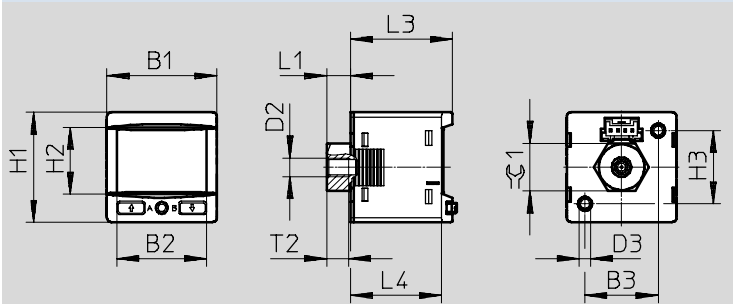
sťahovanie CAD modelov → www.festo.sk



typ	B1	B2	B3	D2	D3	H1	H2	H3	L1	L3	L4	T2	≈C1
SPAN- ... -G18F-...	30	24,5	20	G1/8	M3	30	18,2	20	10	~27,9	~25,3	8	13

Rozměry

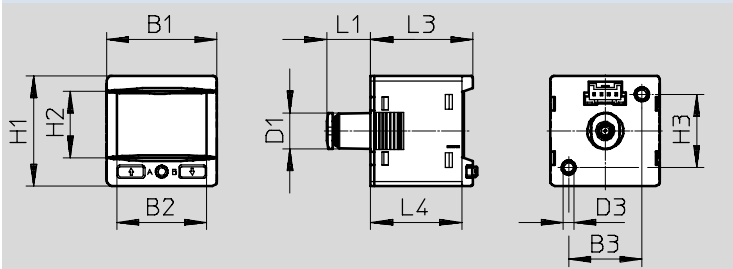
sťahovanie CAD modelov → www.festo.sk



typ	B1	B2	B3	D2	D3	H1	H2	H3	L1	L3	L4	T2	≈C1
SPAN- ... -M5F-...	30	24,5	20	M5	M3	30	18,2	20	6,5	~27,9	~25,3	6	13

Rozměry

sťahovanie CAD modelov → www.festo.sk



typ	B1	B2	B3	D1	D3	H1	H2	H3	L1	L3	L4
SPAN- ... -Q4-...	30	24,5	20	9,8 -Ø-	M3	30	18,2	20	12	~27,9	~25,3

Snímače tlaku SPAN

údajový list

FESTO

Typové označenie				pneumatický prípoj	č. dielu	typ
elektrický výstup		sériové rozhranie				
spínací výstup	analogový výstup					
rozsah merania tlaku 0 ... -1 bar						
2 x PNP/NPN prepínateľný	-	-	G1/8 vonkajší, M5 vnútorný	8035546	SPAN-V1R-G18M-PN-PN-L1	
			R1/8 vonkajší, M5 vnútorný	8035549	SPAN-V1R-R18M-PN-PN-L1	
			nástrčný prípoj 4 mm	8035554	SPAN-V1R-Q4-PN-PN-L1	
	0 ... 10 V, 1 ... 5 V 4 ... 20 mA prepínateľný	IO-Link	G1/8 vonkajší, M5 vnútorný	8035535	SPAN-V1R-G18M-PNLK-PNVBA-L1	
			R1/8 vonkajší, M5 vnútorný	8035538	SPAN-V1R-R18M-PNLK-PNVBA-L1	
			nástrčný prípoj 4 mm	8035543	SPAN-V1R-Q4-PNLK-PNVBA-L1	
rozsah merania tlaku -1 ... +1 bar						
2 x PNP/NPN prepínateľný	-	-	G1/8 vonkajší, M5 vnútorný	8035545	SPAN-B2R-G18M-PN-PN-L1	
			R1/8 vonkajší, M5 vnútorný	8035548	SPAN-B2R-R18M-PN-PN-L1	
			M5 vnútorný	8035551	SPAN-B2R-M5F-PN-PN-L1	
			nástrčný prípoj 4 mm	8035553	SPAN-B2R-Q4-PN-PN-L1	
	0 ... 10 V, 1 ... 5 V 4 ... 20 mA prepínateľný	IO-Link	G1/8 vonkajší, M5 vnútorný	8035534	SPAN-B2R-G18M-PNLK-PNVBA-L1	
			R1/8 vonkajší, M5 vnútorný	8035537	SPAN-B2R-R18M-PNLK-PNVBA-L1	
			M5 vnútorný	8035540	SPAN-B2R-M5F-PNLK-PNVBA-L1	
			nástrčný prípoj 4 mm	8035542	SPAN-B2R-Q4-PNLK-PNVBA-L1	
rozsah merania tlaku 0 ... +10 bar						
2 x PNP/NPN prepínateľný	-	-	G1/8 vonkajší, M5 vnútorný	8035544	SPAN-P10R-G18M-PN-PN-L1	
			R1/8 vonkajší, M5 vnútorný	8035547	SPAN-P10R-R18M-PN-PN-L1	
			M5 vnútorný	8035550	SPAN-P10R-M5F-PN-PN-L1	
			nástrčný prípoj 4 mm	8035552	SPAN-P10R-Q4-PN-PN-L1	
	0 ... 10 V, 1 ... 5 V 4 ... 20 mA prepínateľný	IO-Link	G1/8 vonkajší, M5 vnútorný	8035533	SPAN-P10R-G18M-PNLK-PNVBA-L1	
			R1/8 vonkajší, M5 vnútorný	8035536	SPAN-P10R-R18M-PNLK-PNVBA-L1	
			M5 vnútorný	8035539	SPAN-P10R-M5F-PNLK-PNVBA-L1	
			nástrčný prípoj 4 mm	8035541	SPAN-P10R-Q4-PNLK-PNVBA-L1	

Snímače tlaku SPAN

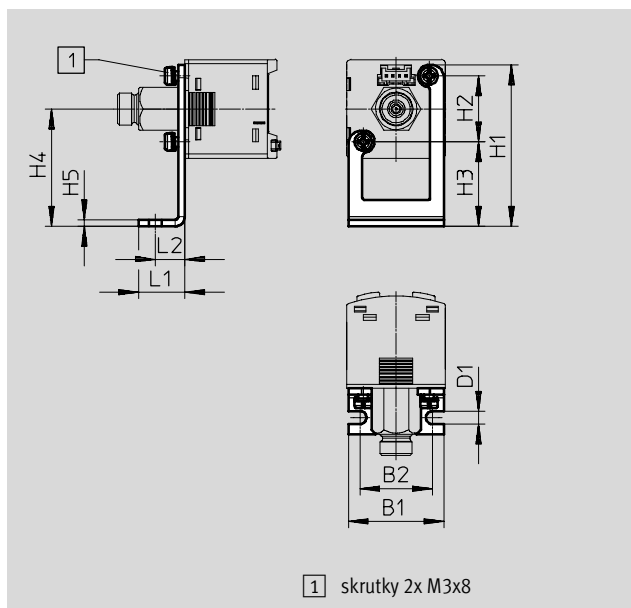
príslušenstvo – typové označenie

FESTO

Upevňovací uholník SAMH-PU-A

spôsob upevnenia: s priebežným otvorom a skrutkou

materiál:
vysokolegovaná oceľ, nehrdzavejúca
poznámka o materiáli:
v zmysle RoHS

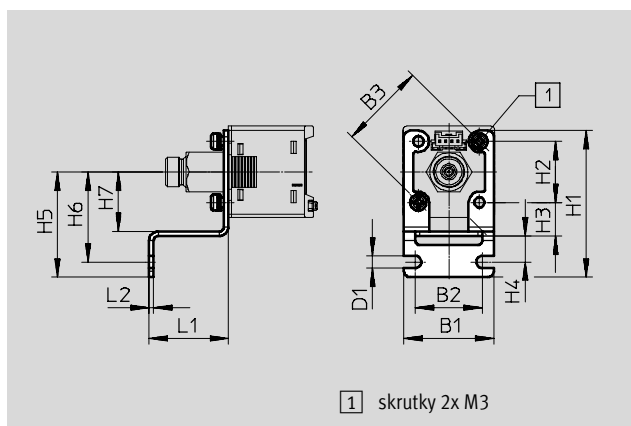
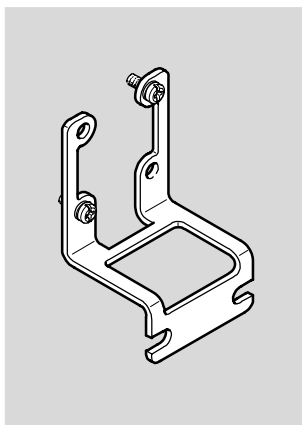


Typové označenie													
typ	B1	B2	D1 ∅	H1	H2	H3	H4	H5	L1	L2	KBK ¹⁾	č. dielu	typ
SAMH-PU-A	29	22	4	49	20	25,6	35,6	2	14	9	2	8003354	SAMH-PU-A

- 1) Trieda odolnosti proti korózii 2 podľa normy Festo 940 070
Konštrukčné diely s miernymi nárokmi na odolnosť proti korózii. Vonkajšie viditeľné časti s požiadavkami predovšetkým na vzhľad povrchu, ktorý je vystavený priamemu kontaktu s okolitou, pre priemysel bežnou atmosférou, prípadne kontaktu s médiami, ako sú chladiace látky a mazivá.

Montáž na stenu SAMH-PN-W

materiál:
vysokolegovaná oceľ, nehrdzavejúca
poznámka o materiáli:
v zmysle RoHS



Rozmery a údaje pre objednávku																
typ	B1	B2	B3	D1 ∅	H1	H2	H3	H4	H5	H6	H7	L1	L2	KBK ¹⁾	č. dielu	typ
SAMH-PN-W	±0,15	22	±0,3	4	48	±0,1	11	8,5	34,5	29,5	19,5	26	±0,05	2	8035563	SAMH-PN-W

- 1) Trieda odolnosti proti korózii 2 podľa normy Festo 940 070
Konštrukčné diely s miernymi nárokmi na odolnosť proti korózii. Vonkajšie viditeľné časti s požiadavkami predovšetkým na vzhľad povrchu, ktorý je vystavený priamemu kontaktu s okolitou, pre priemysel bežnou atmosférou, prípadne kontaktu s médiami, ako sú chladiace látky a mazivá.

Snímače tlaku SPAN

príslušenstvo – typové označenie

FESTO

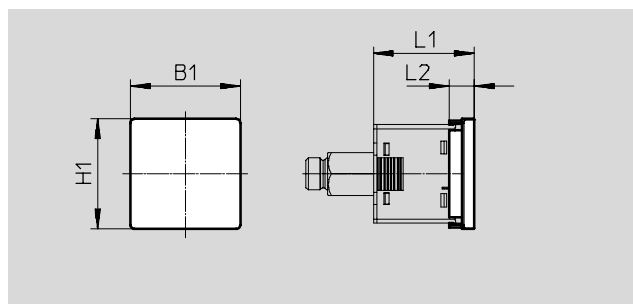
Ochranný kryt

SACC-PN-G

na ochranu indikačných
a obslužných prvkov

materiál: PA

poznámka o materiáli:
v zmysle RoHS



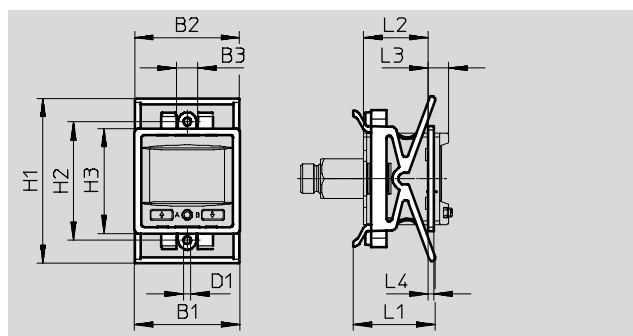
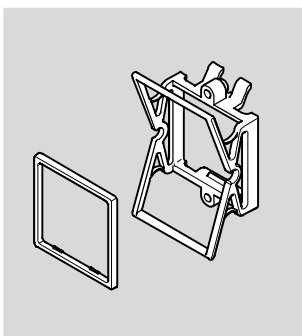
Rozmery a údaje pre objednávku													
typ	B1	H1	L1	L2	č. dielu	typ							
SACC-PN-G	33,5	33,5	~31	7,7	8035560	SACC-PN-G							

Súprava na montáž do panela

SAMH-PN-F

montážna súprava pre čelný panel

materiál: PA, POM



Rozmery a údaje pre objednávku														
typ	B1	B2	B3	D1	H1		H2	H3	L1	L2	L3	L4	č. dielu	typ
				∅	min.	max.								
SAMH-PN-F	34,5	34,3	7	2,5	54	57,5	38,9	34,5	26,8	~21,2	~6,7	2	8035561	SAMH-PN-F

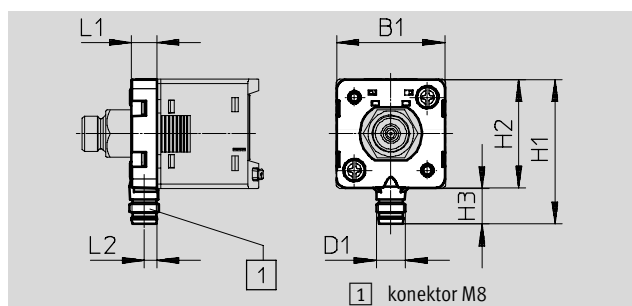
Snímače tlaku SPAN

príslušenstvo – typové označenie

FESTO

Elektrický adaptér SASC-P4-A-M8-A pre smer výstupu dole

materiál telesa: spevnený PA
teleso konektora:
poniklovaná mosadz
poznámka o materiáli:
v zmysle RoHS



Rozmery a údaje pre objednávku

typ	B1	D1	H1	H2	H3	L1	L2	KBK ¹⁾	č. dielu	typ
SASC-P4-A-M8-A	29,6	M8x1	39,5	29,6	9,7	7	3,5	2	8000326	SASC-P4-A-M8-A

- 1) Trieda odolnosti proti korózii 2 podľa normy Festo 940 070:
Konštrukčne diely s miernymi nárokmi na odolnosť proti korózii. Vonkajšie viditeľne časti s požiadavkami predovšetkým na vzhľad povrchu, ktorý je vystavený priamemu kontaktu s okolitou pre priemysel bežnou atmosférou prípadne kontaktu s mediami, ako su chladiace latky a maziva.

Zapojenie konektorov

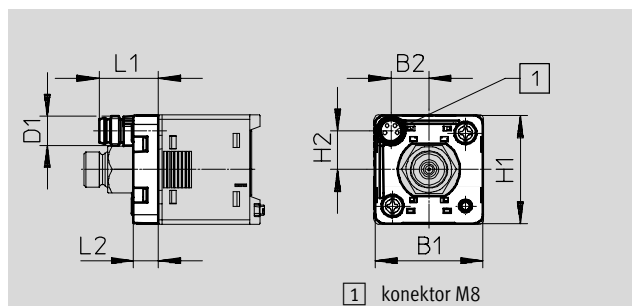
konektor, 4 piny, M8x1

kruhový tvar	pin	farba vodiča	rozloženie
	1	hnedá	prevádzkové napätie +24 V DC
	2	biela	spínací výstup B/analógový výstup
	3	modrá	0 V DC
	4	čierna	spínací výstup A/IO-Link

Elektrický adaptér SASC-P4-A-M8-S pre smer výstupu vzadu

pre smer výstupu vzadu

materiál telesa: spevnený PA
teleso konektora:
poniklovaná mosadz
poznámka o materiáli:
v zmysle RoHS



Rozmery a údaje pre objednávku

typ	B1	B2	D1	H1	H2	L1	L2	KBK ¹⁾	č. dielu	typ
SASC-P4-A-M8-S	29,6	10,4	M8x1	29,6	10,6	16,3	7	2	8000327	SASC-P4-A-M8-S

- 1) Trieda odolnosti proti korózii 2 podľa normy Festo 940 070:
Konštrukčne diely s miernymi nárokmi na odolnosť proti korózii. Vonkajšie viditeľne časti s požiadavkami predovšetkým na vzhľad povrchu, ktorý je vystavený priamemu kontaktu s okolitou pre priemysel bežnou atmosférou prípadne kontaktu s mediami, ako su chladiace latky a maziva.

Zapojenie konektorov




konektor, 4 piny, M8x1

kruhový tvar	pin	farba vodiča	rozloženie
	1	hnedá	prevádzkové napätie +24 V DC
	2	biela	spínací výstup B/analógový výstup
	3	modrá	0 V DC
	4	čierna	spínací výstup A/IO-Link

Snímače tlaku SPAN

príslušenstvo – typové označenie

FESTO

Typové označenie: spojovacie vedenie				
	počet žíl	dĺžka kábla [m]	č. dielu	typ
zásuvka, pravouhlý tvar, L1 technické údaje → internet: nebs				
	4	2,5	572576	NEBS-L1G4-K-2,5-LE4
		5	572577	NEBS-L1G4-K-5-LE4
M8x1, priama zásuvka technické údaje → internet: nebu				
	4	2,5	541342	NEBU-M8G4-K-2.5-LE4
		5	541343	NEBU-M8G4-K-5-LE4
M8x1, uhlová zásuvka				
	4	2,5	541344	NEBU-M8W4-K-2.5-LE4
		5	541345	NEBU-M8W4-K-5-LE4

Typové označenie nástrčné prípojky				technické údaje → internet: qs	
	pneumatický prípoj vonkajší Ø	pre hadicu s vonkajším Ø	č. dielu	typ	
priamy prípoj					
	M5	4 mm	153304	QSM-M5-4	
		6 mm	153306	QSM-M5-6	
	G1/8	4 mm	186264	QSM-G1/8-4	
		6 mm	186265	QSM-G1/8-6	
prípoj 90°					
	M5	4 mm	153333	QSML-5-4	
		6 mm	153335	QSML-5-6	
	G1/8	4 mm	186268	QSML-G1/8-4	
		6 mm	186269	QSML-G1/8-6	
prípoj 90° technické údaje → internet: npfc					
	G1/8	G1/8 vnútorný na G1/8 vnútorný	8030209	NPFC-L-2G18-F	
	R1/8	R1/8 vonkajší na R1/8 vonkajší	8030223	NPFC-L-2R18-M	
	M5	M5 vnútorný na M5 vonkajší	8030215	NPFC-L-2M5-MF	