

Vidlicová optická brána SOOF

prehľad dodávok



- vysieláč a prijímač v jednom spoločnom, kompaktnom telese
- šírka vidlice 30 ... 120 mm
- minimálny priemer zaznamenaného objektu 0,3 mm
- maximálna spínacia frekvencia 4 000 Hz
- 2 vyhotovenia telesa: kov alebo polykarbonát
- minimálna náročnosť montáže

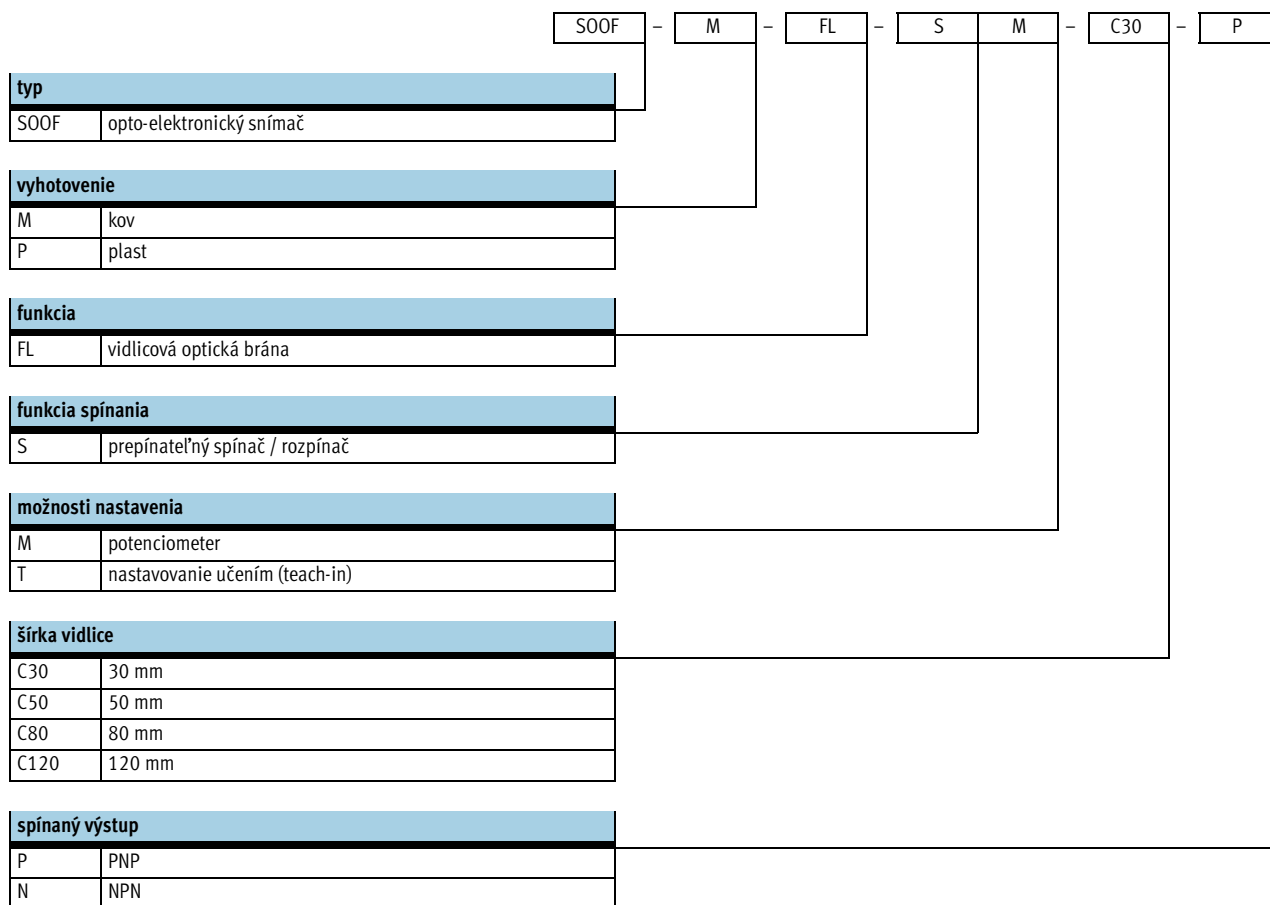
Podrobné produktové informácie
 → www.festo.com/catalogue/soof

Prehľad dodávok							
metóda merania	typ	šírka vidlice [mm]	min. priemer objektu [mm]	max. výstupný prúd [mA]	max. spínacia frekvencia [Hz]	spínaný výstup	možnosti nastavenia
kov							
vidlicová optická brána	S00F-M-...-C30	30	0,5	200	4 000	PNP	potenciometer
						NPN	
	S00F-M-...-C50	50	0,5	200	4 000	PNP	
						NPN	
	S00F-M-...-C80	80	0,5	200	4 000	PNP	
						NPN	
	S00F-M-...-C120	120	2,0	200	2 000	PNP	
						NPN	
plast							
vidlicová optická brána	S00F-P-...-C30	30	0,5	100	2 000	PNP	nastavovanie učeníím (teach-in)
						NPN	
	S00F-P-...-C50	50	0,3	100	2 000	PNP	
						NPN	
	S00F-P-...-C80	80	0,5	100	2 000	PNP	
						NPN	
	S00F-P-...-C120	120	0,4	100	2 000	PNP	
						NPN	

Vidlicové optické brány SOOF

legenda k typovému označeniu

FESTO



Vidlicová optická brána SOOF

údajový list

Všeobecné technické údaje									
vyhotovenie		kov				plast			
šírka vidlice	[mm]	30	50	80	120	30	50	80	120
metóda merania		vidlicová optická brána				vidlicová optická brána			
veľkosť	[mm]	vidlica 30x35	vidlica 50x55	vidlica 80x55	vidlica 120x60	vidlica 30x35	vidlica 50x55	vidlica 80x55	vidlica 120x60
minimálny priemer objektu	[mm]	0,5	0,5	0,5	2,0	0,5	0,3	0,5	0,4
opakovateľná presnosť	[mm]	0,02	0,04	0,06	0,06	0,03			
hysterézia	[mm]	≤ 0,25				≤ 0,25			
druh svetla		červené				červené			
možnosti nastavenia		potenciometer				nastavovanie učením (teach-in)			
indikácia spínacieho stavu		žltá LED dióda				žltá LED dióda			
indikácia prevádzkyschopnosti		–				zelená LED dióda			
hmotnosť výrobku	[g]	75	110	130	260	20	30	35	40

Elektrické údaje									
vyhotovenie		kov				plast			
šírka vidlice	[mm]	30	50	80	120	30	50	80	120
max. spínacia frekvencia	[Hz]	4 000	4 000	4 000	2 000	2 000			
rozsah prevádzkového napätia	[V DC]	10 ... 35				10 ... 30			
zvýškové zvlnenie	[%]	±5				10			
max. výstupný prúd	[mA]	200				100			
prúd naprázdno	[mA]	30	32,5	30	45	30			
elektrický prípoj		konektor M8x1, 3 póly				konektor M8x1, 3 póly			
funkcia spínacieho prvku		prepínateľný				prepínateľný			
odolnosť proti skratu		taktovaný				taktovaný			
ochrana proti prepólovaniu		pre pripojenie prevádzkovej zbernice				pre pripojenie prevádzkovej zbernice			
odolnosť proti rázovému napätiu	[kV]	0,8				0,8			
izolačné napätie	[V]	50				50			
krytie		IP67				IP67			

Prevádzkové podmienky a podmienky okolia	
teplota okolia	[°C] –10 ... +60
miera znečistenia	3
CE značka (viď vyhlásenie o zhode)	podľa smernice EU-EMV
osvedčenie	c UL us - Listed (OL) C-Tick

Materiály		
vyhotovenie		plast
teleso	zinková tlaková liatina, lakovaná	polykarbonát
poznámka o materiáli	bez obsahu medi	–
	obsahuje LABS látky	–
	v zmysle RoHS	v zmysle RoHS

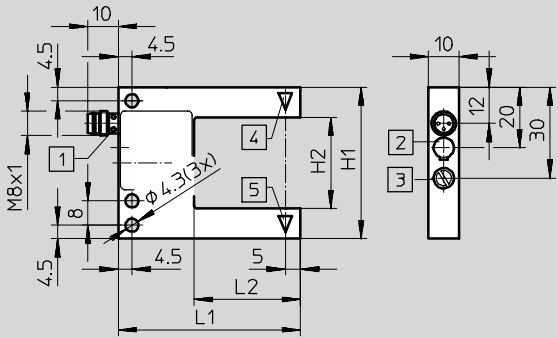
Vidlicová optická brána SOOF

údajový list

Rozmery – kov

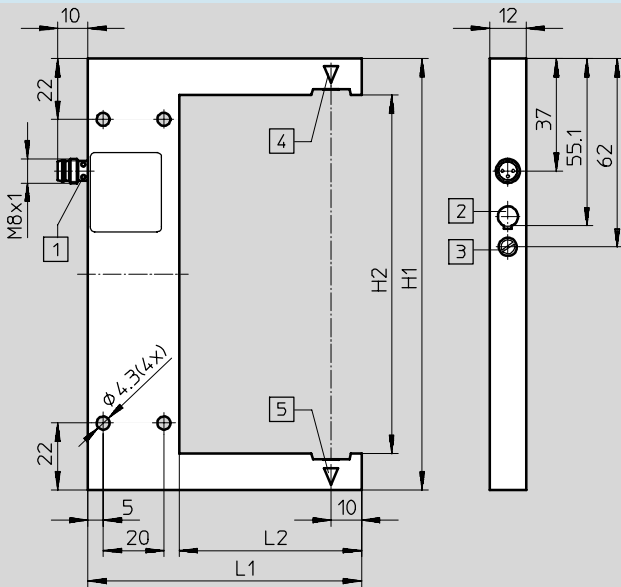
st'ahovanie CAD modelov → www.festo.sk/engineering

šírka vidlice 30 ... 80



- 1 indikácia spínacieho stavu, žltá LED dióda
- 2 NO/NC prepínateľný
- 3 potenciometer
- 4 vysielateľ
- 5 prijímač

šírka vidlice 120



- 1 indikácia spínacieho stavu, žltá LED dióda
- 2 NO/NC prepínateľný
- 3 potenciometer
- 4 vysielateľ
- 5 prijímač

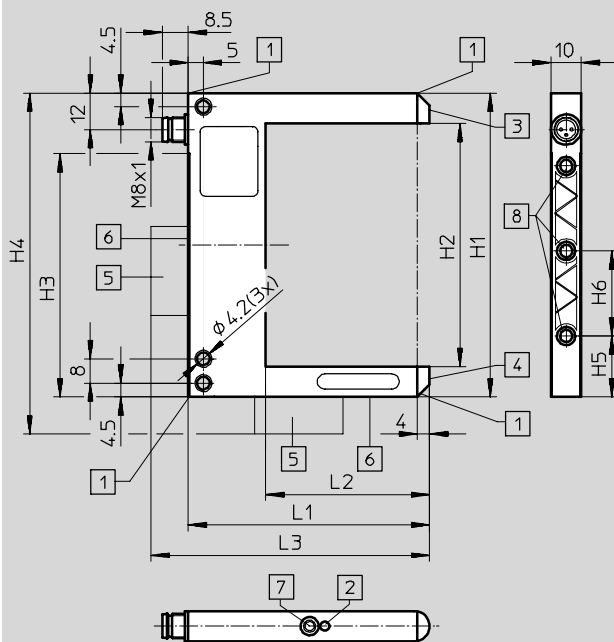
šírka vidlice H2	H1	L1	L2
30	50	60	35
50	70	80	55
80	90	80	55
120	144	90	60

Vidlicová optická brána SOOF

údajový list

Rozmery – plast

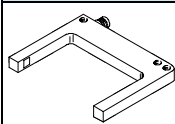
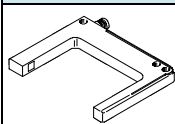
sťahovanie CAD modelov → www.festo.sk/engineering



- 1) indikácia spínacieho stavu, žltá LED dióda
- 2) prevádzková indikácia, zelená LED dióda
- 3) prijímač
- 4) vysielateľ
- 5) upevnenie SAMH je potrebné objednať samostatne ako príslušenstvo → 6
- 6) rybinová drážka pre upevnenie SAMH
- 7) tlačidlo Teach-In
- 8) závitová vložka M4, max. hĺbka zaskrutkovania 6 mm

šírka vidlice H2	H1	H3	H4 ¹⁾	H5	H6	L1	L2	L3 ¹⁾
30	50	30	62,2	20	–	59,5	34	71,7
50	70	50	82,2	20	28	79,5	54	91,7
80	100	80	112,2	20	2x28	79,5	54	91,7
120	140	120	152,2	20	3x28	79,5	54	91,7

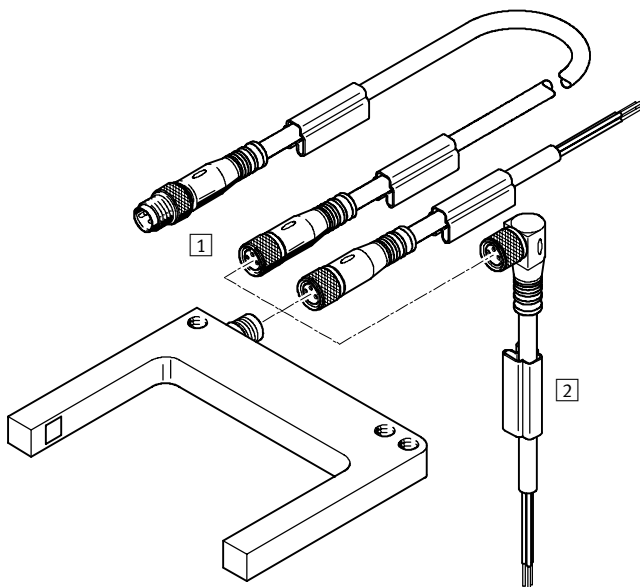
1) s upevnením SAMH

Typové označenie				
vyhotovenie	šírka vidlice [mm]	spínaný výstup	č. dielu	typ
kov				
	30	PNP	553 553	SOOF-M-FL-SM-C30-P
		NPN	553 554	SOOF-M-FL-SM-C30-N
	50	PNP	553 555	SOOF-M-FL-SM-C50-P
		NPN	553 556	SOOF-M-FL-SM-C50-N
	80	PNP	553 557	SOOF-M-FL-SM-C80-P
		NPN	553 558	SOOF-M-FL-SM-C80-N
120	PNP	553 559	SOOF-M-FL-SM-C120-P	
	NPN	553 560	SOOF-M-FL-SM-C120-N	
plast				
	30	PNP	553 561	SOOF-P-FL-ST-C30-P
		NPN	553 562	SOOF-P-FL-ST-C30-N
	50	PNP	553 563	SOOF-P-FL-ST-C50-P
		NPN	553 564	SOOF-P-FL-ST-C50-N
	80	PNP	553 565	SOOF-P-FL-ST-C80-P
		NPN	553 566	SOOF-P-FL-ST-C80-N
	120	PNP	553 567	SOOF-P-FL-ST-C120-P
		NPN	553 568	SOOF-P-FL-ST-C120-N

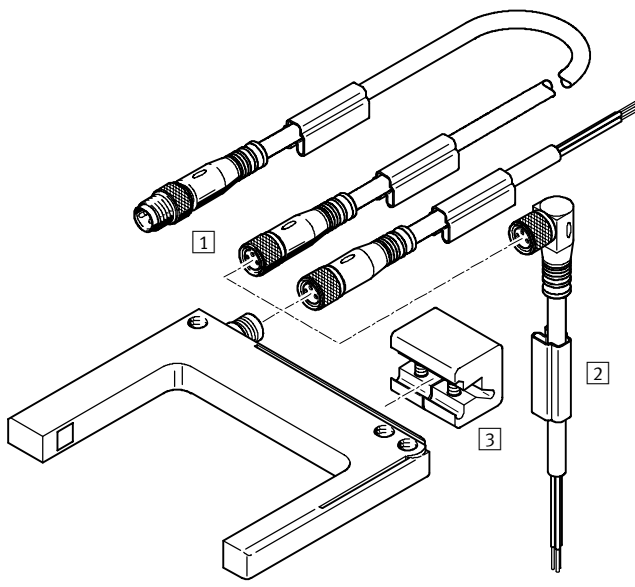
Vidlicová optická brána SOOF

prehľad príslušenstva, príslušenstvo

Kov



Plast



Príslušenstvo	→ strana/Internet
1 spojovacie vedenie M8x1 NEBU	6
2 držiak popisných štítkov (súčasťou dodávky NEBU)	-

Príslušenstvo	→ strana/Internet
3 upevnenie SAMH	6
- označovací štítok ASLR-423	6

Typové označenie – spojovacie vedenie		údajové listy → Internet: nebu		
	elektrický prípoj vľavo	elektrický prípoj vpravo	dĺžka kábla [m]	č. dielu typ
	priama zásuvka, M8x1, 3 póly	kábel, nezakrytý koniec, 3 žily	2,5	541 333 NEBU-M8G3-K-2.5-LE3
			5	541 334 NEBU-M8G3-K-5-LE3
	uhlová zásuvka, M8x1, 3 póly	kábel, nezakrytý koniec, 3 žily	2,5	541 338 NEBU-M8W3-K-2.5-LE3
			5	541 341 NEBU-M8W3-K-5-LE3
	priama zásuvka, M8x1, 3 póly	konektor priamy, M8x1, 3 póly	0,5	541 346 NEBU-M8G3-K-0.5-M8G3
			1	541 347 NEBU-M8G3-K-1-M8G3
			2,5	541 348 NEBU-M8G3-K-2.5-M8G3
			5	541 349 NEBU-M8G3-K-5-M8G3

⚠ upozornenie
 Ďalšie spojovacie vedenia cez stavebnicu výrobkov NEBU →
 Internet: nebu

Typové označenie – upevnenie	
č. dielu	typ
553 569	SAMH-G3-Q

Typové označenie – označovacie štítky	
č. dielu	typ
541 598	ASLR-423