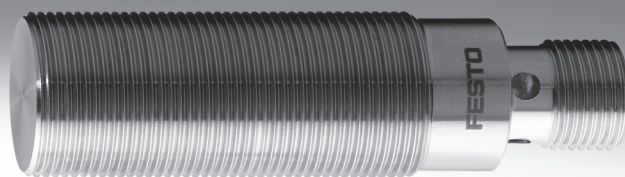


Bezdotykové snímače SIE..., indukčné

FESTO



Bezdotykový snímač SIE..., indukčný

prehľad dodávok

FESTO

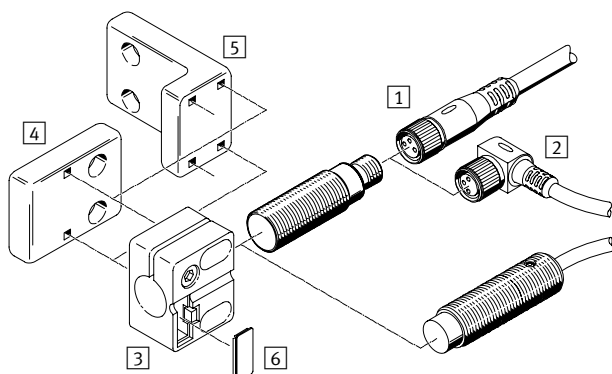
vyhotovenie	typ	prevádzkové napätie	spínací výstup/ analogový výstup	typ montáže	veľkosť	→ strana/ internet
redukčný faktor závislý od materiálu						
normalizovaná snímacia vzdialenosť	SIEN základný typ	10 ... 30 V DC 15 ... 34 V DC	PNP NPN	zapustená montáž nezapustená montáž	∅ 4 mm, M5, ∅ 6,5 mm, M8, M12, M18, M30	5
	SIEN-...-PA polyamidové teleso	10 ... 30 V DC	PNP NPN	zapustená montáž nezapustená montáž	M12, M18, M30	13
	SIED základný typ	20 ... 265 V AC 20 ... 320 V DC	bezkontaktné, 2 žily	zapustená montáž nezapustená montáž	M12, M18, M30	17
	SIED-...-PA polyamidové teleso	20 ... 250 V AC 10 ... 300 V DC	bezkontaktné, 2 žily	zapustená montáž nezapustená montáž	M12, M18, M30	23
	SIES špeciálny tvar	10 ... 30 V DC	PNP NPN	zapustená montáž	5x5x25 mm ... 40x40x120 mm	26
zväčšená snímacia vzdialenosť	SIEH základný typ	10 ... 30 V DC 15 ... 34 V DC	PNP NPN	zapustená montáž	∅ 3 mm, M12, M18	31
	SIEH-...-CR teleso z ušľachtilej ocele	10 ... 30 V DC	PNP NPN	zapustená montáž	M12, M18	35
analogový výstup	SIEA	15 ... 30 V DC	0 ... 10 V a 4 ... 20 mA	zapustená montáž	M8, M12, M18, M30	39
redukčný faktor 1 pre všetky kovy, odolné voči zväraciemu prostrediu						
zväčšená snímacia vzdialenosť	SIEF základný typ	10 ... 65 V DC	PNP NPN	zapustená montáž čiasťočné zapustená montáž	M8, M12, M18, M30 40x40x65 mm	43
	SIEF-...-WA teleso odolné proti zväracím iskrám	10 ... 30 V DC	PNP NPN	zapustená montáž čiasťočné zapustená montáž	M12, M18, M30,	49

Bezdotykový snímač SIE..., indukčný

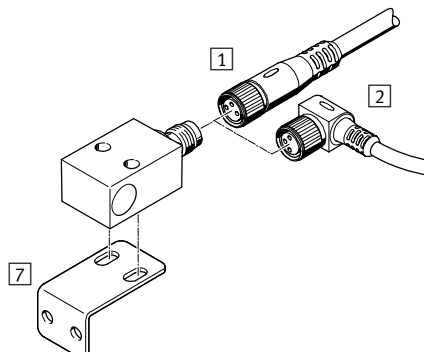
prehľad príslušenstva

FESTO

SIE...



SIES-V3B



Upevňovacie prvky a príslušenstvo	→ strana/ internet
1 spojovacie vedenie, priama zásuvka NEBU-M...G...	53
2 spojovacie vedenie, uhlová zásuvka NEBU-M...W...	53
3 držiak snímača SIEZ-...B	53
4 držiak snímača SIEZ-UV	53
5 držiak snímača SIEZ-UH	53
6 označovací štítok SIEZ-LB	53
7 upevňovací uholník HV-M5	53

Upevňovacie prvky a príslušenstvo	→ strana/ internet
- pätkové upevnenie HBN	53
- pätkové upevnenie HBE	53
- prírubové upevnenie FBN	53
- doraz SDA	53

Bezdotykový snímač SIE..., indukčný

legenda k typovému označeniu

FESTO

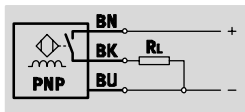
		SIE	N	M	30	NB	P	S	K	L	
typ											
SIE	snímač polohy, indukčný										
konštrukcia											
A	s analógovým výstupom										
D	pre jednosmerný a striedavý prúd										
F	s redukčným faktorom 1 pre všetky kovy, odolné voči zväraciemu prostrediu										
H	so zväčšenou spínacou vzdialenosťou										
N	s normalizovanou snímacou vzdialenosťou										
S	špeciálny tvar										
tvar											
-	okrúhly tvar										
M	metrický závit										
Q	hranatý tvar										
V3	hranatý tvar										
veľkosť											
typ montáže											
B	zapustená montáž										
NB	nezapustená montáž										
S	čiastočne zapustená montáž										
elektrický výstup											
P	spínací výstup PNP										
N	spínací výstup NPN										
Z	2-vodičový výstup										
PU	analógový výstup 0 ... 10 V										
UI	analógový výstup 0 ... 10 V a 4 ... 20 mA										
funkcia spínacieho prvku											
S	spínač										
O	rozpínač										
A	antivalentné										
elektrický prípoj											
K	kábel										
S	zástrčka										
X	svorkovnice										
zobrazovacie zariadenie											
-	bez indikácie										
L	spínací stav										
2L	spínací stav a prevádzková pripravenosť										
vyhotovenie											
-	štandard										
CR	teleso z ušľachtilej ocele										
PA	polyamidové teleso										
WA	teleso odolné proti zväracím iskrám										

Bezdotykové snímače SIEN, indukčné

údajový list – normalizovaná snímacia vzdialenosť, základný typ

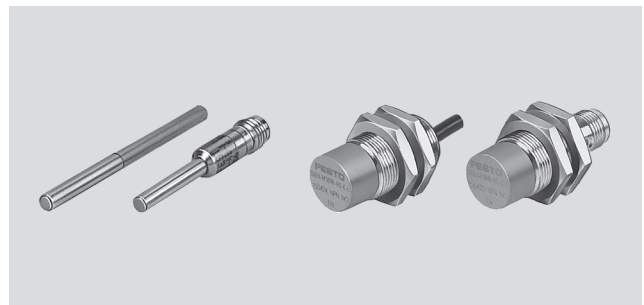


funkcia¹⁾



1) napr. spínač s PNP výstupom a káblom

- normalizovaná snímacia vzdialenosť
- pre jednosmerné napätie
- kruhový tvar



Všeobecné technické údaje	
veľkosť	4 mm M5 6,5 mm M8 M12 M18 M30
zodpovedá norme	EN 60947-5-2
osvedčenie	c UL us - Listed (OL) RCM značka
CE značka (pozrite vyhlásenie o zhode)	podľa smernice EU-EMV ¹⁾
poznámka o materiáli	bez obsahu medi a PTFE v zmysle RoHS – obsahuje LABS látky

1) Rozsah využitia si prosím vyhľadajte vo vyhlásení o zhode E: www.festo.com → Support → Anwenderdokumentation.
V prípade obmedzených možností využitia zariadenia v obytných, obchodných a priemyselných objektoch ako aj v malých prevádzkach, budú potrebné ďalšie opatrenia na zabezpečenie odolnosti proti rušeniu.

Vstupný signál / merací prvok		
teplota okolia	[°C]	-25 ... +70

Výstup, všeobecný	
typ montáže	zapustená montáž nezapustená montáž
veľkosť	4 mm M5 6,5 mm M8 M12 M18 M30 M8 M12 M18 M30
opakovateľná presnosť [mm]	0,04 0,04 0,07 0,07 0,1 0,25 0,5 0,12 0,2 0,4 0,75

Spínací výstup	
typ montáže	zapustená montáž nezapustená montáž
veľkosť	4 mm M5 6,5 mm M8 M12 M18 M30 M8 M12 M18 M30
spínací výstup	PNP NPN
funkcia spínacieho prvku	spínač rozpínač
odmeraná snímacia vzdialenosť [mm]	0,8 0,8 1,5 1,5 2 5 10 2,5 4 8 15
bezpečná snímacia vzdialenosť [mm]	0,64 0,64 1,21 1,21 1,62 4,05 8,1 2,03 3,24 6,48 12,15
redukčné faktory	
hliník	0,4 0,4 0,25 0,25 0,4 0,4 0,45 0,25 0,5 0,5 0,5
ušľachtilá oceľ St 18/8	0,7 0,7 0,7 0,7 0,6 0,8 0,8 0,7 0,9 0,8 0,85
meď	0,3 0,3 0,2 0,2 0,3 0,4 0,4 0,2 0,5 0,4 0,43
mosadz	0,4 0,4 0,35 0,35 0,5 0,5 0,55 0,35 0,6 0,5 0,53
oceľ St 37	1,0 1,0 1,0 1,0 1,0 1,0 1,0 1,0 1,0 1,0 1,0
hysteréza [mm]	– – ≤ 0,07 ≤ 0,07 ≤ 0,18 ≤ 0,55 ≤ 1,1 ≤ 0,12 ≤ 0,36 ≤ 0,88 ≤ 1,65
max. spínacia frekvencia [Hz]	3 000 3 000 5 000 5 000 3 000 2 000 1 200 3 000 2 000 2 000 700
max. výstupný prúd [mA]	200
pokles napätia [V]	0 ... 2

Bezdotykové snímače SIEN, indukčné

údajový list – normalizovaná snímacia vzdialenosť, základný typ

FESTO

Výstup, ďalšie údaje							
veľkosť	4 mm	M5	6,5 mm	M8	M12	M18	M30
odolnosť proti skratu	taktovaný						
indukčný ochranný obvod	zabudované						
ochrana proti indukovaným špičkám napätia	zabudované						

Elektronika							
veľkosť	4 mm	M5	6,5 mm	M8	M12	M18	M30
rozsah prevádzkového napätia [V DC]	10 ... 30						
zvýškové zvlnenie [%]	10			±10		±20	
prúd naprázdno [mA]	0 ... 10						
ochrana proti prepólovaniu	pre všetky elektrické prípoje						

Elektromechanika							
veľkosť	4 mm	M5	6,5 mm	M8	M12	M18	M30
kábel							
elektrický prípoj	kábel, 3 žily						
dĺžka kábla [m]	2,5						
informácie o materiáli plášťa kábla	TPE-U (PUR)						
zástrčka							
elektrický prípoj	konektor M8x1, 3 póly	konektor M8x1, 3 póly	konektor M8x1, 3 póly	konektor M8x1, 3 póly	konektor M12x1, 3 póly	konektor M12x1, 3 póly	konektor M12x1, 3 póly

Mechanika												
veľkosť	4 mm	M5	6,5 mm	M8	M12	M18	M30					
spôsob upevnenia	upnutý	s kontra- maticou	upnutý	s kontramaticou								
typ montáže	zapustená montáž			zapus- tená montáž	nezapus- tená montáž	zapus- tená montáž	nezapus- tená montáž	zapus- tená montáž	nezapus- tená montáž	zapus- tená montáž	nezapus- tená montáž	
moment zatahnutia [Nm]	–	2	–	–	–	–	20	–	–	40	–	
kábel												
hmotnosť výrobku [g]	48	48	45	53	53	110	90	108	105	155	150	
informácie o materiáli telesa	vysokolegovaná oceľ, nehrdzavejúca					poniklovaná mosadz				chrómovaná mosadz		
	–	PA	–	PBTP								
	–	–										
zástrčka												
hmotnosť výrobku [g]	9	9	4	18	18	30	25	43	40	100	100	
informácie o materiáli telesa	vysokolegovaná oceľ, nehrdzavejúca					–						
	–	–	chrómovaná mosadz	poniklovaná mosadz				chrómovaná mosadz		chrómovaná mosadz		
	–	PA										
	–	–	PBTP									

Displej/obsluha	
indikácia spínacieho stavu	žltá LED dióda

Bezdotykové snímače SIEN, indukčné

údajový list – normalizovaná snímacia vzdialenosť, základný typ

Imisia/emisia							
veľkosť	4 mm	M5	6,5 mm	M8	M12	M18	M30
teplota okolia pri pohyblivom prívode kábla [°C]	–	–5 ... +70	–5 ... +70			–5 ... +70	
krytie	–		IP65			–	
	IP67		IP67			IP67	
odolnosť proti rázovému napätiu [kV]	–	1	–			0,8	
odolnosť proti korózii KBK ¹⁾	–	4	2			–	
miera znečistenia	–	3	–			3	

- 1) Trieda odolnosti proti korózii 2 podľa normy Festo 940 070
 Konštrukčné diely s miernymi nárokmi na odolnosť proti korózii. Vonkajšie viditeľné časti s požiadavkami predovšetkým na vzhľad povrchu, ktorý je vystavený priamemu kontaktu s okolitou pre priemysel bežnou atmosférou prípadne kontaktu s médiami, ako sú chladiace látky a mazivá.
 Trieda odolnosti proti korózii 4 podľa normy Festo 940 070
 Konštrukčné diely s obzvlášť prísnymi nárokmi na odolnosť proti korózii. Diely v prostredí s agresívnymi látkami, napr. v potravinárstve alebo v chemickom priemysle. Použitie týchto dielov je v prípade potreby nutné overiť špeciálnymi skúškami s príslušnými materiálmi.

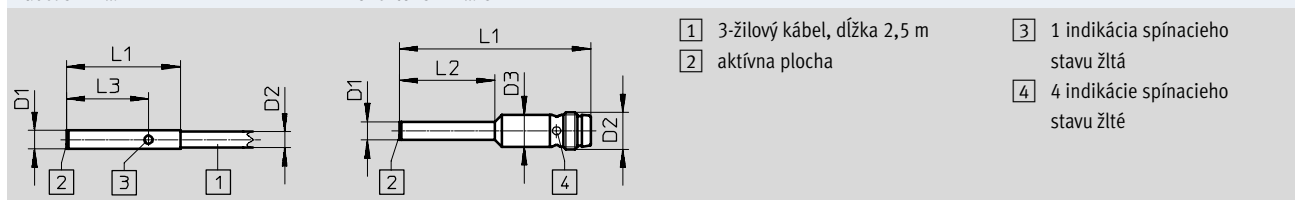
Zapojenie konektorov podľa EN 60947-5-2			
M8x1, 3 póly			
spínač/rozpínač			
	pin	farba vodiča	rozloženie
	1	hnedá	+
	3	modrá	–
	4	čierna	výstup
M12x1, 3 póly			
spínač			
	pin	farba vodiča	rozloženie
	1	hnedá	+
	3	modrá	–
	4	čierna	výstup
rozpínač			
	pin	farba vodiča	rozloženie
	1	hnedá	+
	3	modrá	–
	2	biela	výstup

Rozmery – 4 mm sťahovanie CAD modelov → www.festo.sk

zapustená montáž

kábel SIEN-...-K-L

konektor SIEN-...-S-L



typ	D1	D2	D2	D3	L1	L2	L3
SIEN-M4B-...-K-L	4	3,5	–	–	25	–	18
SIEN-M4B-...-S-L	4	–	M8x1	6,5	38	21	–

Bezdotykové snímače SIEN, indukčné

údajový list – normalizovaná snímacia vzdialenosť, základný typ

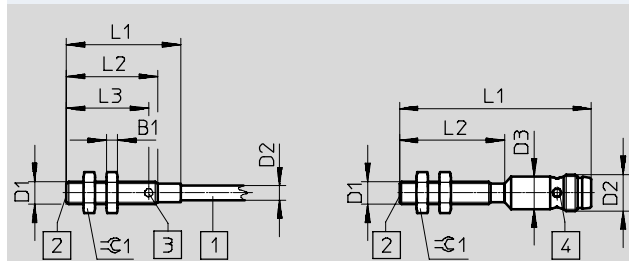
FESTO

Rozmery – M5 sťahovanie CAD modelov → www.festo.sk

zapustená montáž

kábel SIEN-...-K-L

konektor SIEN-...-S-L



- 1 3-žilový kábel, dĺžka 2,5 m
- 2 aktívna plocha

- 3 1 indikácia spínacieho stavu žltá
- 4 4 indikácie spínacieho stavu žlté

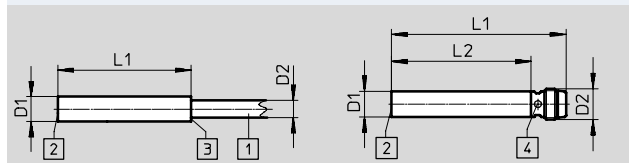
typ	B1	D1	D2	D2	D3	L1	L2	L3	≙C1
SIEN-M5B-...-K-L	2,5	M5x0,5	3,5	-	-	25	20	18	7
SIEN-M5B-...-S-L	-	M5x0,5	-	M8x1	6,5	38	23	-	6,5

Rozmery – 6,5 mm sťahovanie CAD modelov → www.festo.sk

zapustená montáž

kábel SIEN-...-K-L

konektor SIEN-...-S-L



- 1 3-žilový kábel, dĺžka 2,5 m
- 2 aktívna plocha

- 3 1 indikácia spínacieho stavu žltá
- 4 4 indikácie spínacieho stavu žlté

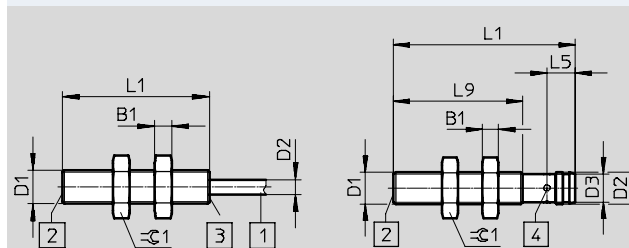
typ	D1	D2	D2	L1	L2
SIEN-M4B-...-K-L	6,5	3,5	-	35	-
SIEN-M6,5B-...-S-L	6,5	-	M8x1	45	36

Rozmery – M8 sťahovanie CAD modelov → www.festo.sk

zapustená montáž

kábel SIEN-...-K-L

konektor SIEN-...-S-L



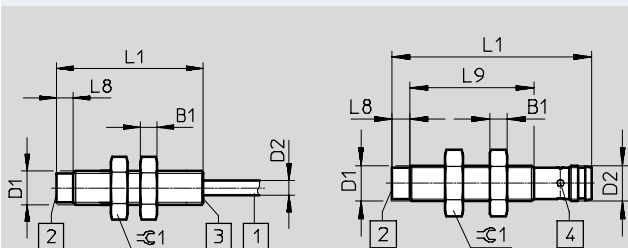
- 1 3-žilový kábel, dĺžka 2,5 m
- 2 aktívna plocha

- 3 1 indikácia spínacieho stavu žltá
- 4 4 indikácie spínacieho stavu žlté

montáž nie je zapustená

kábel SIEN-M8NB-...-K-L

konektor SIEN-M8NB-...-S-L



- 1 3-žilový kábel, dĺžka 2,5 m
- 2 aktívna plocha

- 3 1 indikácia spínacieho stavu žltá
- 4 4 indikácie spínacieho stavu žlté

typ	B1	D1	D2	D2	L1	L5	L8	L9	≙C1
SIEN-M8B-...-K-L	4	M8x1	3,5	-	35	-	-	-	13
SIEN-M8B-...-S-L	4	M8x1	-	M8x1	45	7	-	32	13
SIEN-M8NB-...-K-L	4	M8x1	3,5	-	35	-	4	-	13
SIEN-M8NB-...-S-L	4	M8x1	-	M8x1	45	-	4	27,5	13

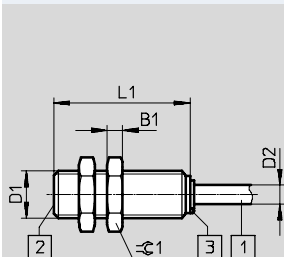
Bezdotykové snímače SIEN, indukčné

údajový list – normalizovaná snímacia vzdialenosť, základný typ

FESTO

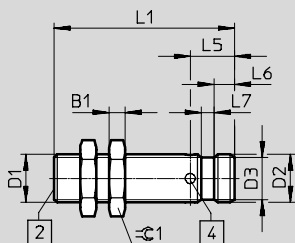
Rozmery – M12

zapustená montáž
kábel SIEN-...-K-L



- 1 3-žilový kábel, dĺžka 2,5 m
- 2 aktívna plocha
- 3 1 indikácia spínacieho stavu žltá

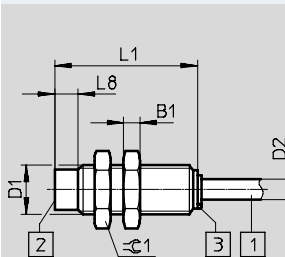
konektor SIEN-...-S-L



- 4 4 indikácie spínacieho stavu žlté

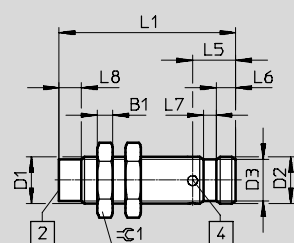
sťahovanie CAD modelov → www.festo.sk

montáž nie je zapustená
kábel SIEN-M12NB-...-K-L



- 1 3-žilový kábel, dĺžka 2,5 m
- 2 aktívna plocha
- 3 1 indikácia spínacieho stavu žltá

konektor SIEN-M12NB-...-S-L

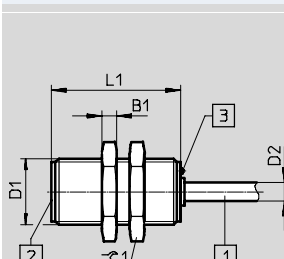


- 4 4 indikácie spínacieho stavu žlté

typ	B1	D1	D2 Ø	D2	D3 Ø	L1	L5	L6	L7	L8	≈C1
SIEN-M12B-...-K-L	4	M12x1	5	-	-	35	-	-	-	-	17
SIEN-M12B-...-S-L	4	M12x1	-	M12x1	-	45	11	5	3,3	-	17
SIEN-M12NB-...-K-L	4	M12x1	5	-	-	35	-	-	-	5,7	17
SIEN-M12NB-...-S-L	4	M12x1	-	M12x1	10,5	45	11	5	3,3	5,7	17

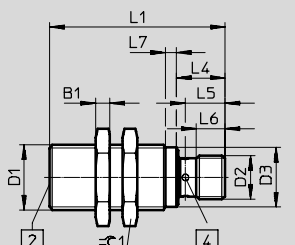
Rozmery – M18

zapustená montáž
kábel SIEN-...-K-L



- 1 3-žilový kábel, dĺžka 2,5 m
- 2 aktívna plocha
- 3 1 indikácia spínacieho stavu žltá

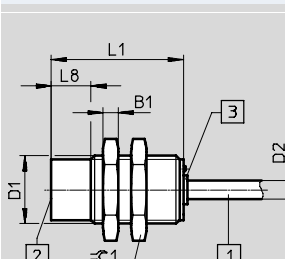
konektor SIEN-...-S-L



- 4 4 indikácie spínacieho stavu žlté

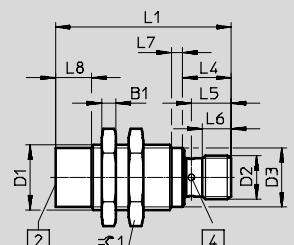
sťahovanie CAD modelov → www.festo.sk

montáž nie je zapustená
kábel SIEN-M18NB-...-K-L



- 1 3-žilový kábel, dĺžka 2,5 m
- 2 aktívna plocha
- 3 1 indikácia spínacieho stavu žltá

konektor SIEN-M18NB-...-S-L



- 4 4 indikácie spínacieho stavu žlté

typ	B1	D1	D2 Ø	D2	D3 Ø	L1	L4	L5	L6	L7	L8	≈C1
SIEN-M18B-...-K-L	4	M18x1	5	-	-	35	-	-	-	-	-	24
SIEN-M18B-...-S-L	4	M18x1	-	M12x1	16,4	48,5	13,5	11	8	3	-	24
SIEN-M18NB-...-K-L	4	M18x1	5	-	-	35	-	-	-	-	10	24
SIEN-M18NB-...-S-L	4	M18x1	-	M12x1	16,4	48,5	13,5	11	8	3	10	24

Bezdotykové snímače SIEN, indukčné

údajový list – normalizovaná snímacia vzdialenosť, základný typ

FESTO

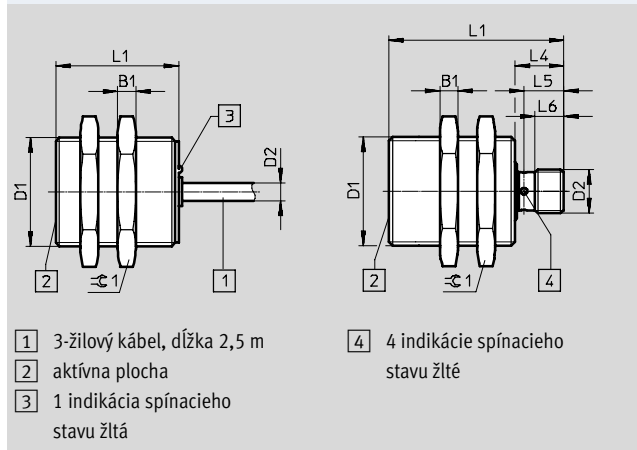
Rozmery – M30

sťahovanie CAD modelov → www.festo.sk

zapustená montáž

kábel SIEN-...-K-L

konektor SIEN-...-S-L



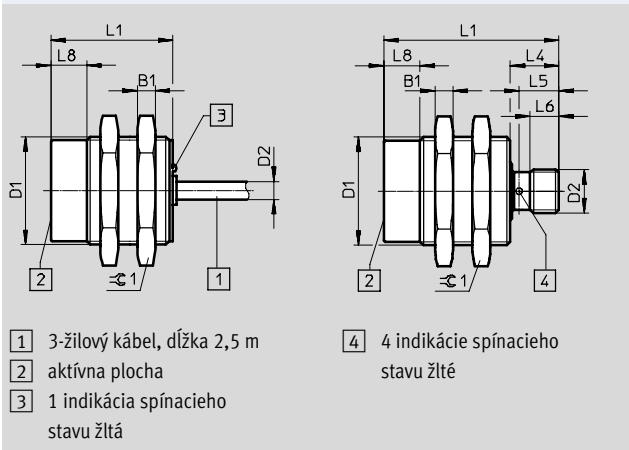
- 1 3-žilový kábel, dĺžka 2,5 m
- 2 aktívna plocha
- 3 1 indikácia spínacieho stavu žltá

- 4 4 indikácie spínacieho stavu žlté

montáž nie je zapustená

kábel SIEN-M30NB-...-K-L

konektor SIEN-M30NB-...-S-L



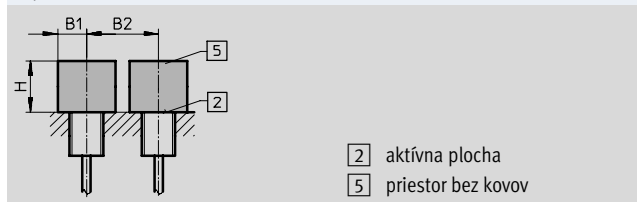
- 1 3-žilový kábel, dĺžka 2,5 m
- 2 aktívna plocha
- 3 1 indikácia spínacieho stavu žltá

- 4 4 indikácie spínacieho stavu žlté

typ	B1	D1	D2	D2	L1	L4	L5	L6	L8	⌀1
SIEN-M30B-...-K-L	5	M30x1,5	5	-	35	-	-	-	-	36
SIEN-M30B-...-S-L	5	M30x1,5	-	M12x1	48,5	13,5	11	8	-	36
SIEN-M30NB-...-K-L	5	M30x1,5	5	-	35	-	-	-	10	36
SIEN-M30NB-...-S-L	5	M30x1,5	-	M12x1	48,5	13,5	11	8	10	36

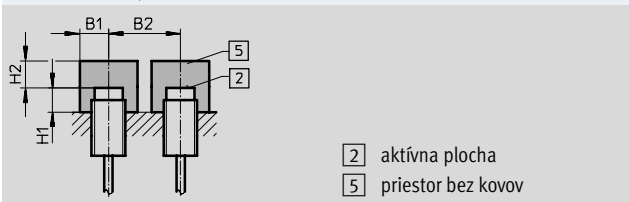
Poznámka k montáži

zapustená montáž



- 2 aktívna plocha
- 5 priestor bez kovov

montáž nie je zapustená








- 2 aktívna plocha
- 5 priestor bez kovov

veľkosť	B1	B2	H
4 mm	2,5	5	2
M5	3,3	5	2,4
6,5 mm	5	9,5	4,5
M8	5,5	10	4,5
M12	8	18	6
M18	14	32	15
M30	25	60	30

veľkosť	B1	B2	H1	H2
M8	9	16	8	7,5
M12	12	28	6	12
M18	20	50	10	24
M30	30	75	15	45

Bezdotykové snímače SIEN, indukčné

údajový list – normalizovaná snímacia vzdialenosť, základný typ



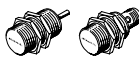



Typové označenie											
veľkosť	S _n ¹⁾ [mm]	typ montáže	spínací výstup	funkcia spínacieho prvku	elektrický prípoj						
					kábel		zástrčka				
				č. dielu		typ		č. dielu		typ	
4 mm											
	0,8	zapustená montáž	PNP	spínač	150362	SIEN-4B-PS-K-L	150363	SIEN-4B-PS-S-L			
				rozpínač	150366	SIEN-4B-PO-K-L	150367	SIEN-4B-PO-S-L			
			NPN	spínač	150360	SIEN-4B-NS-K-L	150361	SIEN-4B-NS-S-L			
				rozpínač	150364	SIEN-4B-NO-K-L	150365	SIEN-4B-NO-S-L			
M5											
	0,8	zapustená montáž	PNP	spínač	150370	SIEN-M5B-PS-K-L	150371	SIEN-M5B-PS-S-L			
				rozpínač	150374	SIEN-M5B-PO-K-L	150375	SIEN-M5B-PO-S-L			
			NPN	spínač	150368	SIEN-M5B-NS-K-L	150369	SIEN-M5B-NS-S-L			
				rozpínač	150372	SIEN-M5B-NO-K-L	150373	SIEN-M5B-NO-S-L			
6,5 mm											
	1,5	zapustená montáž	PNP	spínač	150378	SIEN-6,5B-PS-K-L	150379	SIEN-6,5B-PS-S-L			
				rozpínač	150382	SIEN-6,5B-PO-K-L	150383	SIEN-6,5B-PO-S-L			
			NPN	spínač	150376	SIEN-6,5B-NS-K-L	150377	SIEN-6,5B-NS-S-L			
				rozpínač	150380	SIEN-6,5B-NO-K-L	150381	SIEN-6,5B-NO-S-L			
M8											
	1,5	zapustená montáž	PNP	spínač	150386	SIEN-M8B-PS-K-L	150387	SIEN-M8B-PS-S-L			
				rozpínač	150390	SIEN-M8B-PO-K-L	150391	SIEN-M8B-PO-S-L			
			NPN	spínač	150384	SIEN-M8B-NS-K-L	150385	SIEN-M8B-NS-S-L			
				rozpínač	150388	SIEN-M8B-NO-K-L	150389	SIEN-M8B-NO-S-L			
	2,5	nezapustená montáž	PNP	spínač	150394	SIEN-M8NB-PS-K-L	150395	SIEN-M8NB-PS-S-L			
				rozpínač	150398	SIEN-M8NB-PO-K-L	150399	SIEN-M8NB-PO-S-L			
			NPN	spínač	150392	SIEN-M8NB-NS-K-L	150393	SIEN-M8NB-NS-S-L			
				rozpínač	150396	SIEN-M8NB-NO-K-L	150397	SIEN-M8NB-NO-S-L			

1) S_n – odmeraná snímacia vzdialenosť [mm]

Bezdotykové snímače SIEN, indukčné

FESTO

údajový list – normalizovaná snímacia vzdialenosť, základný typ

Typové označenie									
veľkosť	S _n ¹⁾ [mm]	typ montáže	spínací výstup	funkcia spínacieho prvku	elektrický prípoj				
					kábel		zástrčka		
					č. dielu	typ	č. dielu	typ	
M12									
	2,0	zapustená montáž	PNP	spínač	150402	SIEN-M12B-PS-K-L	150403	SIEN-M12B-PS-S-L	
				rozpínač	150406	SIEN-M12B-PO-K-L	150407	SIEN-M12B-PO-S-L	
			NPN	spínač	150400	SIEN-M12B-NS-K-L	150401	SIEN-M12B-NS-S-L	
				rozpínač	150404	SIEN-M12B-NO-K-L	150405	SIEN-M12B-NO-S-L	
	4,0	nezapustená montáž	PNP	spínač	150410	SIEN-M12NB-PS-K-L	150411	SIEN-M12NB-PS-S-L	
				rozpínač	150414	SIEN-M12NB-PO-K-L	150415	SIEN-M12NB-PO-S-L	
			NPN	spínač	150408	SIEN-M12NB-NS-K-L	150409	SIEN-M12NB-NS-S-L	
				rozpínač	150412	SIEN-M12NB-NO-K-L	150413	SIEN-M12NB-NO-S-L	
M18									
	5,0	zapustená montáž	PNP	spínač	150418	SIEN-M18B-PS-K-L	150419	SIEN-M18B-PS-S-L	
				rozpínač	150422	SIEN-M18B-PO-K-L	150423	SIEN-M18B-PO-S-L	
			NPN	spínač	150416	SIEN-M18B-NS-K-L	150417	SIEN-M18B-NS-S-L	
				rozpínač	150420	SIEN-M18B-NO-K-L	150421	SIEN-M18B-NO-S-L	
	8,0	nezapustená montáž	PNP	spínač	150426	SIEN-M18NB-PS-K-L	150427	SIEN-M18NB-PS-S-L	
				rozpínač	150430	SIEN-M18NB-PO-K-L	150431	SIEN-M18NB-PO-S-L	
			NPN	spínač	150424	SIEN-M18NB-NS-K-L	150425	SIEN-M18NB-NS-S-L	
				rozpínač	150428	SIEN-M18NB-NO-K-L	150429	SIEN-M18NB-NO-S-L	
M30									
	10,0	zapustená montáž	PNP	spínač	150434	SIEN-M30B-PS-K-L	150435	SIEN-M30B-PS-S-L	
				rozpínač	150438	SIEN-M30B-PO-K-L	150439	SIEN-M30B-PO-S-L	
			NPN	spínač	150432	SIEN-M30B-NS-K-L	150433	SIEN-M30B-NS-S-L	
				rozpínač	150436	SIEN-M30B-NO-K-L	150437	SIEN-M30B-NO-S-L	
	15,0	nezapustená montáž	PNP	spínač	150442	SIEN-M30NB-PS-K-L	150443	SIEN-M30NB-PS-S-L	
				rozpínač	150446	SIEN-M30NB-PO-K-L	150447	SIEN-M30NB-PO-S-L	
			NPN	spínač	150440	SIEN-M30NB-NS-K-L	150441	SIEN-M30NB-NS-S-L	
				rozpínač	150444	SIEN-M30NB-NO-K-L	150445	SIEN-M30NB-NO-S-L	

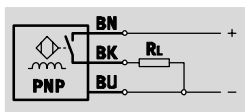
1) S_n – odmeraná snímacia vzdialenosť [mm]

Bezdotykové snímače SIEN-...-PA, indukčné

údajový list – normalizovaná snímacia vzdialenosť, polyamidové teleso

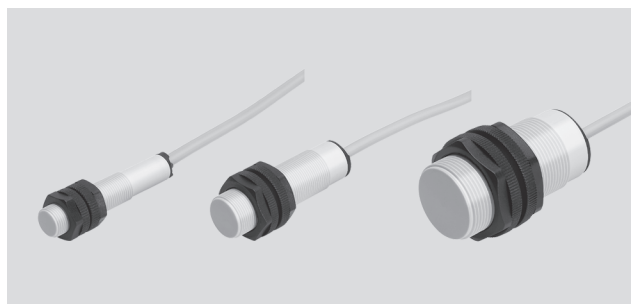
FESTO

funkcia¹⁾



1) napr. spínač s PNP výstupom a káblom

- normalizovaná snímacia vzdialenosť
- odolné proti korózii
- polyamidové teleso
- pre jednosmerné napätie
- kruhový tvar



Všeobecné technické údaje	
tvar	kruhový tvar
zodpovedá norme	EN 60947-5-2
osvedčenie	c UL us - Listed (OL) RCM značka
CE značka (pozrite vyhlásenie o zhode)	podľa smernice EU-EMV ¹⁾
poznámka o materiáli	bez obsahu medi a PTFE

1) Rozsah využitia si prosím vyhľadajte vo vyhlásení o zhode E: www.festo.com → Support → Anwenderdokumentation.

V prípade obmedzených možností využitia zariadenia v obytných, obchodných a priemyselných objektoch ako aj v malých prevádzkach, budú potrebné ďalšie opatrenia na zabezpečenie odolnosti proti rušeniu.

Vstupný signál / merací prvok		
teplota okolia	[°C]	-25 ... +70

Výstup, všeobecný							
typ montáže	zapustená montáž			nezapustená montáž			
veľkosť	M12	M18	M30	M12	M18	M30	
opakovateľná presnosť	[mm]	0,04	0,1	0,2	0,08	0,16	0,3

Spínací výstup							
typ montáže	zapustená montáž			nezapustená montáž			
veľkosť	M12	M18	M30	M12	M18	M30	
spínací výstup	PNP			PNP			
	NPN			NPN			
funkcia spínacieho prvku	spínač			spínač			
odmeraná snímacia vzdialenosť	[mm]	2	5	10	4	8	15
bezpečná snímacia vzdialenosť	[mm]	1,62	4,05	8,1	3,24	6,48	12,15
redukčné faktory							
hliník		0,35 ... 0,5			0,35 ... 0,5		
ušľachtilá oceľ St 18/8		0,6 ... 1,0			0,6 ... 1,0		
meď		0,25 ... 0,45			0,25 ... 0,45		
mosadz		0,35 ... 0,5			0,35 ... 0,5		
oceľ St 37		1,0			1,0		
hysteréza	[mm]	0,06 ... 0,3	0,15 ... 0,75	0,3 ... 1,5	0,12 ... 0,6	0,24 ... 1,2	0,45 ... 2,25
max. spínacia frekvencia DC	[Hz]	2 000	1 000	500	2 000	1 000	500
max. výstupný prúd	[mA]	200			200		
pokles napätia	[V]	≤ 1,8			≤ 1,8		

Výstup, ďalšie údaje	
odolnosť proti skratu	taktovaný

Bezdotykové snímače SIEN-...-PA, indukčné

FESTO

údajový list – normalizovaná snímacia vzdialenosť, polyamidové teleso

Elektronika		
rozsah prevádzkového napätia	[V DC]	10 ... 30
zvýškové zvlnenie	[%]	10
prúd naprázdno	[mA]	≤ 15
ochrana proti prepólovaniu		pre všetky elektrické prípoje

Elektromechanika	
elektrický prípoj	kábel, 3 žily
dĺžka kábla	[m] 2,5
informácie o materiáli plášťa kábla	PVC
informácie o materiáli izolačného obalu	PVC

Mechanika						
veľkosť	M12	M18	M30			
spôsob upevnenia	s kontramaticou					
typ montáže	zapustená montáž	nezapustená montáž	zapustená montáž	nezapustená montáž	zapustená montáž	nezapustená montáž
moment zatahnutia	[Nm] –	25	–	25	15	15
hmotnosť výrobku	[g] 41	38	124	141	48	48
informácie o materiáli telesa	spevný PA					

Displej/obsluha	
indikácia spínacieho stavu	žltá LED dióda

Imisia/emisia						
typ montáže	zapustená montáž			nezapustená montáž		
veľkosť	M12	M18	M30	M12	M18	M30
teplota okolia pri pohyblivom prívode kábla	[°C] 0 ... +70			0 ... +70		
krytie	IP65 IP67			IP67		
odolnosť proti korózii KBK ¹⁾	4			4		

1) Trieda odolnosti proti korózii 4 podľa normy Festo 940 070

Konštrukčné diely s obzvlášť prísnymi nárokmi na odolnosť proti korózii. Diely v prostredí s agresívnymi látkami, napr. v potravinárstve alebo v chemickom priemysle. Použitie týchto dielov je v prípade potreby nutné overiť špeciálnymi skúškami s príslušnými materiálmi.

Bezdotykové snímače SIEN-...-PA, indukčné

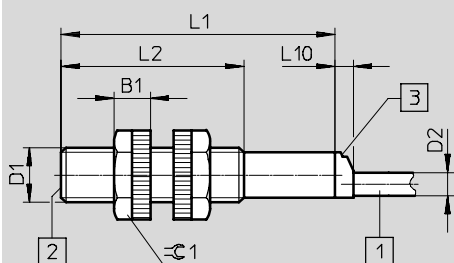
údajový list – normalizovaná snímacia vzdialenosť, polyamidové teleso

FESTO

Rožmery

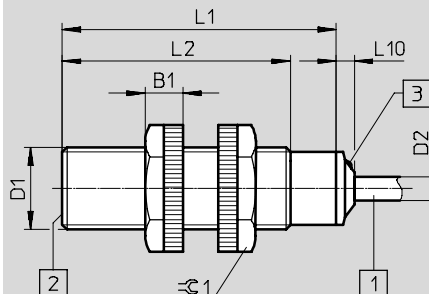
sťahovanie CAD modelov → www.festo.sk

M12



- 1 3-žilový kábel, dĺžka 2,5 m
- 2 aktívna plocha
- 3 1 indikácia spínacieho stavu žltá

M18



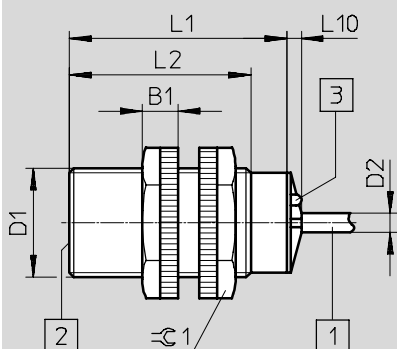
- 1 3-žilový kábel, dĺžka 2,5 m
- 2 aktívna plocha
- 3 1 indikácia spínacieho stavu žltá

typ	B1	D1	D2 Ø	L1	L2	L10	≈C1
SIEN-M12-...-B-...-K-L-PA	8	M12x1	5	60	40	4	17
SIEN-M18-...-B-...-K-L-PA	8,2	M18x1	5,2	60	50	4	24

Rožmery

sťahovanie CAD modelov → www.festo.sk

M30



- 1 3-žilový kábel, dĺžka 2,5 m
- 2 aktívna plocha
- 3 1 indikácia spínacieho stavu žltá

typ	B1	D1	D2 Ø	L1	L2	L10	≈C1
SIEN-M30-...-B-...-K-L-PA	10	M30x1,5	5	60	50	4	36

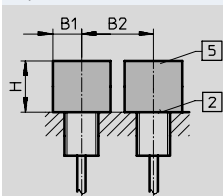
Bezdotykové snímače SIEN-...-PA, indukčné

údajový list – normalizovaná snímacia vzdialenosť, polyamidové teleso

FESTO

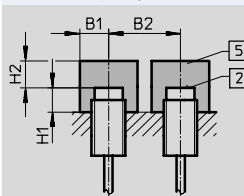
Poznámka k montáži

zapustená montáž



2 aktívna plocha
5 priestor bez kovov

montáž nie je zapustená






2 aktívna plocha
5 priestor bez kovov

veľkosť	B1	B2	H
M12	18	24	6
M18	27	36	15
M30	45	60	30

veľkosť	B1	B2	H1	H2
M12	18	36	8	12
M18	27	54	16	24
M30	45	90	30	45

Typové označenie

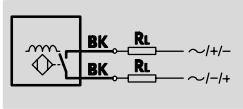
veľkosť	S _n ¹⁾ [mm]	typ montáže	spínací výstup	funkcia spínacieho prvku	elektrický prípoj	
					kábel	
					č. dielu	typ
M12						
	2,0	zapustená montáž	PNP	spínač	538323	SIEN-M12B-PS-K-L-PA
			NPN		538324	SIEN-M12B-NS-K-L-PA
	4,0	nezapustená montáž	PNP		538329	SIEN-M12NB-PS-K-L-PA
			NPN		538330	SIEN-M12NB-NS-K-L-PA
M18						
	5,0	zapustená montáž	PNP	spínač	538325	SIEN-M18B-PS-K-L-PA
			NPN		538326	SIEN-M18B-NS-K-L-PA
	8,0	nezapustená montáž	PNP		538331	SIEN-M18NB-PS-K-L-PA
			NPN		538332	SIEN-M18NB-NS-K-L-PA
M30						
	10,0	zapustená montáž	PNP	spínač	538327	SIEN-M30B-PS-K-L-PA
			NPN		538328	SIEN-M30B-NS-K-L-PA
	15,0	nezapustená montáž	PNP		538333	SIEN-M30NB-PS-K-L-PA
			NPN		538334	SIEN-M30NB-NS-K-L-PA

1) S_n – odmeraná snímacia vzdialenosť [mm]

Bezdotykový snímač SIED, indukčný

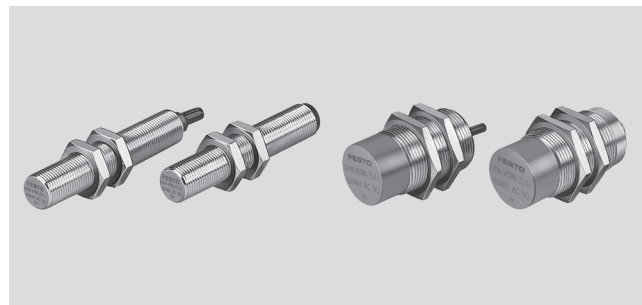
údajový list – normalizovaná snímacia vzdialenosť, pre jednosmerný a striedavý prúd

funkcia¹⁾



1) napr. spínač s káblom

- normalizovaná snímacia vzdialenosť
- pre jednosmerný a striedavý prúd
- kruhový tvar



Všeobecné technické údaje	
tvar	kruhový tvar
zodpovedá norme	EN 60947-5-2
osvedčenie	c UL us - Listed (OL) RCM značka
CE značka	podľa smernice EU-EMV ¹⁾
(pozrite vyhlásenie o zhode)	podľa nízkonapäťovej smernice EU
poznámka o materiáli	bez obsahu medi a PTFE

1) Rozsah využitia si prosím vyhľadajte vo vyhlásení o zhode E: www.festo.com → Support → Anwenderdokumentation.
V prípade obmedzených možností využitia zariadenia v obytných, obchodných a priemyselných objektoch ako aj v malých prevádzkach, budú potrebné ďalšie opatrenia na zabezpečenie odolnosti proti rušeniu.

Vstupný signál / merací prvok		
teplota okolia	[°C]	-25 ... +85

Výstup, všeobecný						
typ montáže	zapustená montáž			nezapustená montáž		
veľkosť	M12	M18	M30	M12	M18	M30
opakovateľná presnosť [mm]	0,1	0,15	0,3	0,2	0,2	0,4

Spínací výstup						
typ montáže	zapustená montáž			nezapustená montáž		
veľkosť	M12	M18	M30	M12	M18	M30
spínací výstup	bezkontaktné, 2 žily			bezkontaktné, 2 žily		
funkcia spínacieho prvku	spínač			spínač		
	rozpínač			rozpínač		
odmeraná snímacia vzdialenosť [mm]	2	5	10	4	8	15
bezpečná snímacia vzdialenosť [mm]	1,62	4,05	8,1	3,24	6,5	12,5
redukčné faktory						
hliník	0,5	0,4	0,4	0,6	0,4	0,5
ušľachtilá oceľ St 18/8	0,9	0,7	0,7	0,9	0,7	0,8
meď	0,4	0,3	0,3	0,5	0,3	0,4
mosadz	0,6	0,4	0,4	0,6	0,4	0,5
oceľ St 37	1,0	1,0	1,0	1,0	1,0	1,0
hysteréza [mm]	0,02 ... 0,44	0,04 ... 1,15	0,05 ... 2,2	0,03 ... 0,88	0,03 ... 1,9	0,04 ... 3,3
max. spínacia frekvencia AC [Hz]	25			25		
max. spínacia frekvencia DC [Hz]	1 200	490	200	900	340	220
max. výstupný prúd [mA]	200	300	300	200	300	300
najmenší prúd naprázdno [mA]	5			5		
pokles napätia [V]	≤ 8			≤ 8		

Bezdotykový snímač SIED, indukčný

údajový list – normalizovaná snímacia vzdialenosť, pre jednosmerný a striedavý prúd

FESTO

Výstup, ďalšie údaje	
odolnosť proti skratu	nie

Elektronika		
rozsah prevádzkového napätia AC	[V AC]	20 ... 265
rozsah prevádzkového napätia DC	[V DC]	20 ... 320
prúd naprázdno	[mA]	≤ 1,5
ochrana proti prepólovaniu	pre všetky elektrické prípoje	

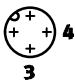
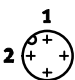
Elektromechanika		
elektrický prípoj	Kábel	zástrčka
elektrický prípoj	kábel, 2 žily	konektor M12x1, 2 póly
dĺžka kábla	[m]	2,5
informácie o materiáli plášťa kábla	TPE-U (PUR)	
informácie o materiáli izolačného obalu	PVC	

Mechanika						
veľkosť	M12		M18		M30	
elektrický prípoj	Kábel	zástrčka	kábel	zástrčka	kábel	zástrčka
spôsob upevnenia	s kontramaticou		s kontramaticou		s kontramaticou	
typ montáže	zapustená montáž		zapustená montáž		zapustená montáž	
	nezapustená montáž		nezapustená montáž		nezapustená montáž	
moment zatahnutia	[Nm]	10	20	40		
hmotnosť výrobku	[g]	90	20	110	50	190
informácie o materiáli telesa	poniklovaná mosadz, PA		poniklovaná mosadz, PA		poniklovaná mosadz, PA	

Displej/obsluha	
indikácia spínacieho stavu	žltá LED dióda

Imisia/emisia		
elektrický prípoj	Kábel	zástrčka
teplota okolia pri pohyblivom privode kábla	[°C]	-5 ... +50
krytie	IP67	IP67
odolnosť proti korózii KBK ¹⁾	1	1

1) Trieda odolnosti proti korózii 1 podľa normy Festo 940 070
Konštrukčné diely s nízkymi nárokmi na odolnosť proti korózii. Ochrana pri preprave a skladovaní. Diely bez požiadaviek na vzhľad povrchu, určené napr. do skrytých vnútorných priestorov alebo zadné kryty.

Zapojenie konektorov podľa EN 60947-5-2				
M12x1, 2 póly				
spínač			rozpínač	
	pín	farba vodiča	rozloženie	
	3	čierna	/+/-	
	4	čierna	/-/+	
	pín	farba vodiča	rozloženie	
	1	čierna	/+/-	
	2	čierna	/-/+	

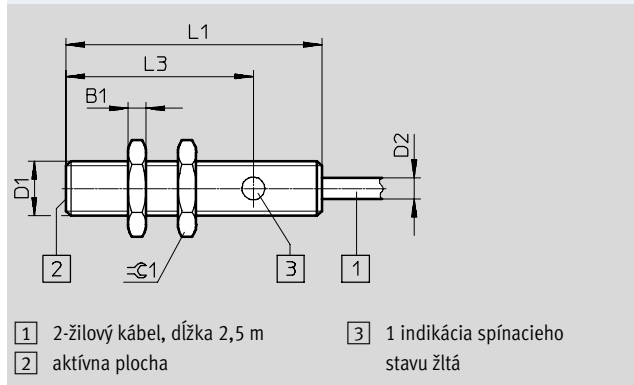
Bezdotykový snímač SIED, indukčný

údajový list – normalizovaná snímacia vzdialenosť, pre jednosmerný a striedavý prúd

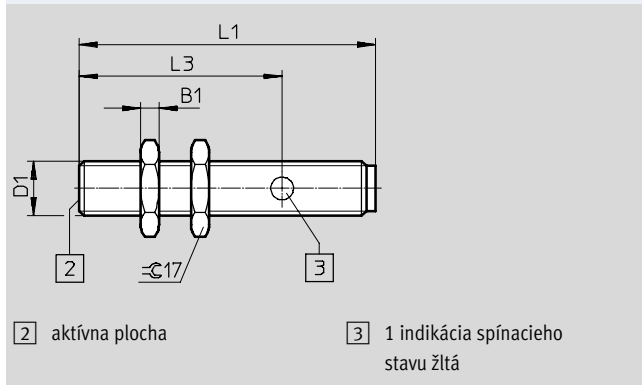
Rozmery – M12

sťahovanie CAD modelov → www.festo.sk

zapustená montáž
kábel

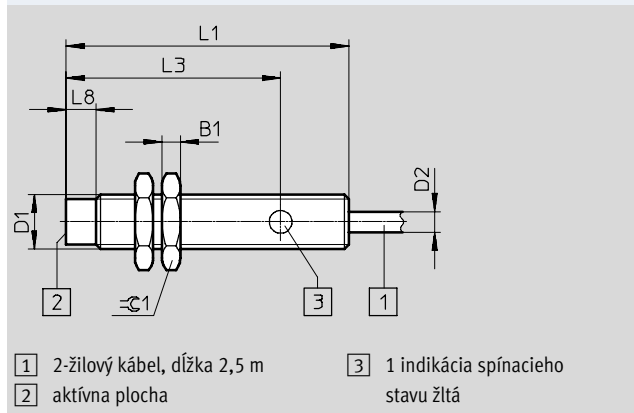


zástrčka

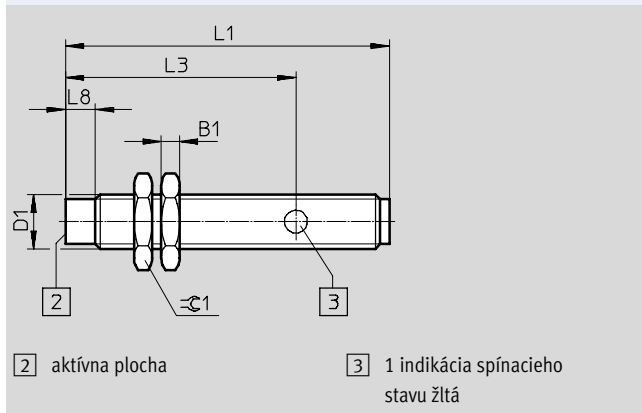


typ	B1 -0,3	D1	D2 Ø ±0,15	L1	L3	∅C1
SIED-M12B-Z-...-K-L	4	M12x1	4,5	56	41	17
SIED-M12B-Z-...-S-L	4	M12x1	-	65	44,5	17

montáž nie je zapustená
kábel



zástrčka



typ	B1 -0,3	D1	D2 Ø ±0,15	L1	L3	L8	∅C1
SIED-M12NB-Z-...-K-L	4	M12x1	4,5	62	47	6,5	17
SIED-M12NB-Z-...-S-L	4	M12x1	-	71	50,5	6,5	17

Bezdotykový snímač SIED, indukčný

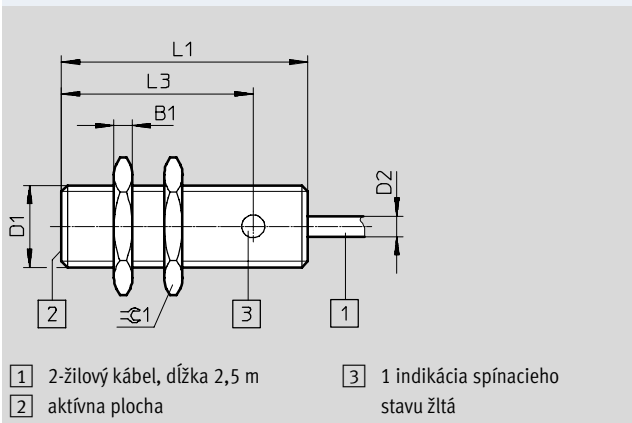
údajový list – normalizovaná snímacia vzdialenosť, pre jednosmerný a striedavý prúd

FESTO

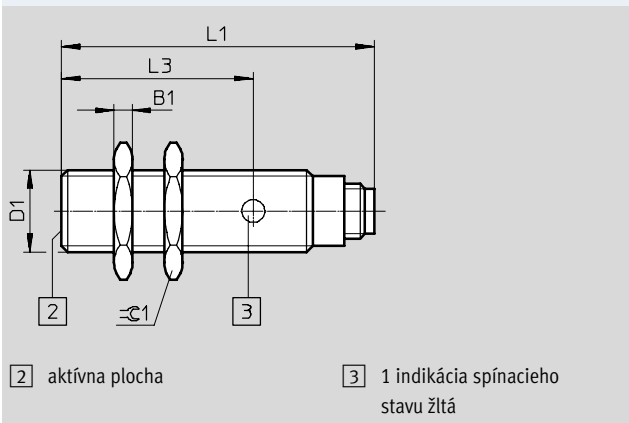
Rozmery – M18

sťahovanie CAD modelov → www.festo.sk

zapustená montáž
kábel

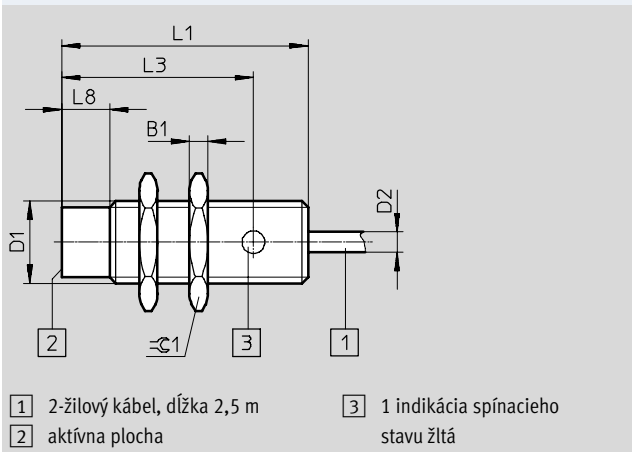


zástrčka

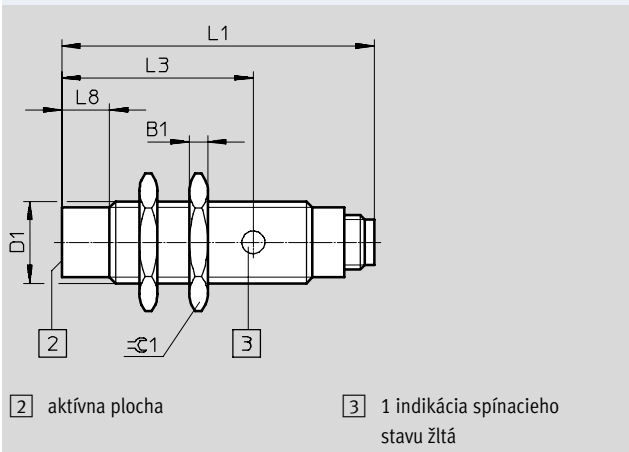


typ	B1 -0,3	D1	D2 Ø ±0,15	L1	L3	≈C1
SIED-M18B-Z-...-K-L	4	M18x1	4,5	54	42	24
SIED-M18B-Z-...-S-L	4	M18x1	-	68,5	42	24

montáž nie je zapustená
kábel



zástrčka



typ	B1 -0,3	D1	D2 Ø ±0,15	L1	L3	L8	≈C1
SIED-M18NB-Z-...-K-L	4	M18x1	4,5	54	42	10,5	24
SIED-M18NB-Z-...-S-L	4	M18x1	-	68,5	42	10,5	24

Bezdotykový snímač SIED, indukčný

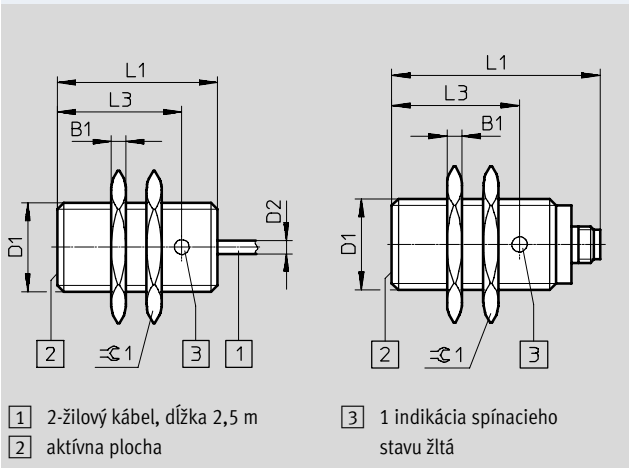
údajový list – normalizovaná snímacia vzdialenosť, pre jednosmerný a striedavý prúd

Rozmery – M30

sťahovanie CAD modelov → www.festo.sk

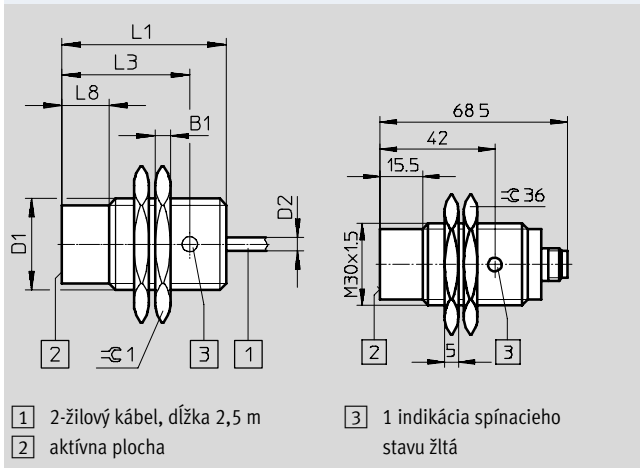
zapustená montáž
kábel

zástrčka



montáž nie je zapustená
kábel

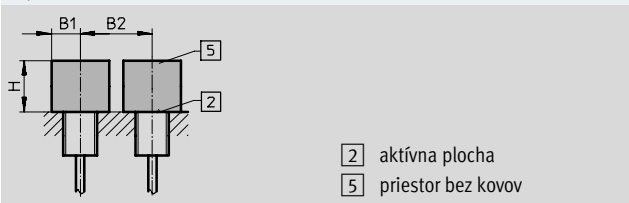
zástrčka



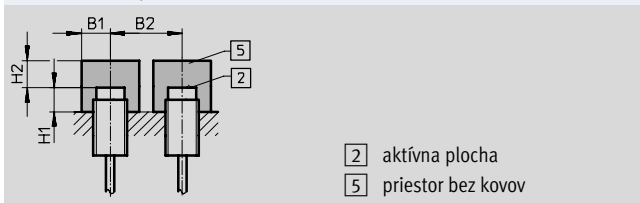
typ	B1 -0,3	D1	D2 Ø ±0,15	L1	L3	L8	⌀36
SIED-M30B-Z...-K-L	5	M30x1,5	4,5	54	42	-	36
SIED-M30B-Z...-S-L	5	M30x1,5	-	68,5	42	-	36
SIED-M30NB-Z...-K-L	5	M30x1,5	4,5	54	42	15,5	36
SIED-M30NB-Z...-S-L	5	M30x1,5	-	68,5	42	15,5	36

Poznámka k montáži

zapustená montáž



montáž nie je zapustená







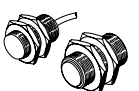

veľkosť	B1	B2	H
M12	6	12	6
M18	11	30	10
M30	25	37	16

veľkosť	B1	B2	H1	H2
M12	15	27	8	8
M18	20	50	15	15
M30	30	80	15	25

Bezdotykový snímač SIED, indukčný

údajový list – normalizovaná snímacia vzdialenosť, pre jednosmerný a striedavý prúd

FESTO

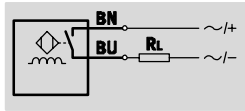
Typové označenie								
veľkosť	S _n ¹⁾ [mm]	typ montáže	spínací výstup	funkcia spínacieho prvku	elektrický prípoj			
					kábel č. dielu	typ	zástrčka č. dielu	typ
M12								
	2,0	zapustená montáž	bezkontaktné, 2-žily	spínač	538272	SIED-M12B-ZS-K-L	538271	SIED-M12B-ZS-S-L
				rozpínač	538274	SIED-M12B-ZO-K-L	538273	SIED-M12B-ZO-S-L
	4,0	nezapustená montáž	bezkontaktné, 2-žily	spínač	538268	SIED-M12NB-ZS-K-L	538267	SIED-M12NB-ZS-S-L
				rozpínač	538270	SIED-M12NB-ZO-K-L	538269	SIED-M12NB-ZO-S-L
M18								
	5,0	zapustená montáž	bezkontaktné, 2-žily	spínač	538280	SIED-M18B-ZS-K-L	538279	SIED-M18B-ZS-S-L
				rozpínač	538282	SIED-M18B-ZO-K-L	538281	SIED-M18B-ZO-S-L
	8,0	nezapustená montáž	bezkontaktné, 2-žily	spínač	538276	SIED-M18NB-ZS-K-L	538275	SIED-M18NB-ZS-S-L
				rozpínač	538278	SIED-M18NB-ZO-K-L	538277	SIED-M18NB-ZO-S-L
M30								
	10,0	zapustená montáž	2 žily, bezkontaktné	spínač	538288	SIED-M30B-ZS-K-L	538287	SIED-M30B-ZS-S-L
				rozpínač	538290	SIED-M30B-ZO-K-L	538289	SIED-M30B-ZO-S-L
	15,0	nezapustená montáž	2 žily, bezkontaktné	spínač	538284	SIED-M30NB-ZS-K-L	538283	SIED-M30NB-ZS-S-L
				rozpínač	538286	SIED-M30NB-ZO-K-L	538285	SIED-M30NB-ZO-S-L

1) S_n – odmeraná snímacia vzdialenosť [mm]

Bezdotykové snímače SIED-...-PA, indukčné

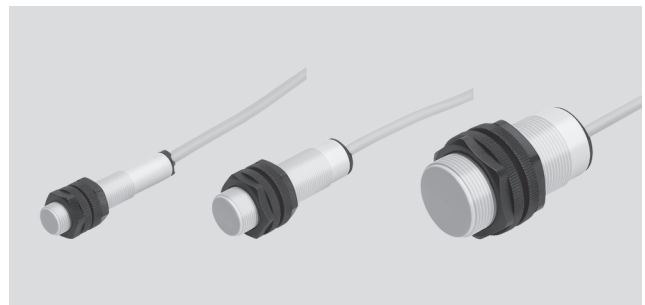
údajový list – normalizovaná snímacia vzdialenosť, polyamidové teleso, pre jednosmerný a striedavý prúd

funkcia¹⁾



1) napr. spínač s káblom

- normalizovaná snímacia vzdialenosť
- odolné proti korózii
- polyamidové teleso
- pre jednosmerný a striedavý prúd
- kruhový tvar



Všeobecné technické údaje	
tvar	kruhový tvar
zodpovedá norme	EN 60947-5-2
osvedčenie	c UL us - Listed (OL) RCM značka
CE značka (pozrite vyhlásenie o zhode)	podľa smernice EU-EMV ¹⁾ podľa nízkonapäťovej smernice EU
poznámka o materiáli	bez obsahu medi a PTFE

1) Rozsah využitia si prosím vyhládajte vo vyhlásení o zhode E: www.festo.com → Support → Anwenderdokumentation.
V prípade obmedzených možností využitia zariadenia v obytných, obchodných a priemyselných objektoch ako aj v malých prevádzkach, budú potrebné ďalšie opatrenia na zabezpečenie odolnosti proti rušeniu.

Vstupný signál / merací prvok		
teplota okolia	[°C]	-25 ... +70

Výstup, všeobecný							
typ montáže	zapustená montáž			nezapustená montáž			
veľkosť	M12	M18	M30	M12	M18	M30	
opakovateľná presnosť	[mm]	0,04	0,1	0,2	0,08	0,16	0,3

Spínací výstup							
typ montáže	zapustená montáž			nezapustená montáž			
veľkosť	M12	M18	M30	M12	M18	M30	
spínací výstup	bezkontaktné, 2 žily			bezkontaktné, 2 žily			
funkcia spínacieho prvku	spínač			spínač			
odmeraná snímacia vzdialenosť	[mm]	2	5	10	4	8	15
bezpečná snímacia vzdialenosť	[mm]	1,62	4,05	8,1	3,24	6,48	12,15
redukčné faktory							
hliník	0,35 ... 0,5			0,35 ... 0,5			
ušľachtilá oceľ St 18/8	0,06 ... 0,1			0,06 ... 0,1			
meď	0,25 ... 0,45			0,25 ... 0,45			
mosadz	0,35 ... 0,5			0,35 ... 0,5			
oceľ St 37	1,0			1,0			
hysteréza	[mm]	0,06 ... 0,3	0,15 ... 0,75	0,3 ... 1,5	0,12 ... 0,6	0,24 ... 1,2	0,45 ... 2,25
max. spínacia frekvencia AC	[Hz]	20			20		
max. spínacia frekvencia DC	[Hz]	60			60		
max. výstupný prúd	[mA]	100	300	300	100	300	300
najmenší prúd naprázdno	[mA]	3			3		
pokles napätia	[V]	≤ 6			≤ 6		

Výstup, ďalšie údaje	
odolnosť proti skratu	nie

Bezdotykové snímače SIED-...-PA, indukčné

údajový list – normalizovaná snímacia vzdialenosť, polyamidové teleso, pre jednosmerný a striedavý prúd

FESTO

Elektronika		
rozsah prevádzkového napätia AC [V AC]		20 ... 250
rozsah prevádzkového napätia DC [V DC]		10 ... 300
prúd naprázdno [mA]		≤ 1,5
ochrana proti prepólovaniu		pre všetky elektrické prípoje

Elektromechanika	
elektrický prípoj	kábel, 2 žily
dĺžka kábla [m]	2,5
informácie o materiáli plášťa kábla	PVC
informácie o materiáli izolačného obalu	PVC

Mechanika			
veľkosť	M12	M18	M30
spôsob upevnenia	s kontramaticou		
typ montáže	zapustená montáž		
moment zatahnutia [Nm]	1	2	5
hmotnosť výrobku [g]	109	123	175
informácie o materiáli telesa	spevnený PA		

Displej/obsluha	
indikácia spínacieho stavu	žltá LED dióda

Imisia/emisia	
teplota okolia pri pohyblivom privode kábla [°C]	0 ... +70
krytie	IP65, IP67
odolnosť proti korózii KBK ¹⁾	4

1) Trieda odolnosti proti korózii 4 podľa normy Festo 940 070
Konštrukčné diely s obzvlášť prísnyimi nárokmi na odolnosť proti korózii. Diely v prostredí s agresívnymi látkami, napr. v potravinárstve alebo v chemickom priemysle. Použitie týchto dielov je v prípade potreby nutné overiť špeciálnymi skúškami s príslušnými materiálmi.

Rozmery sťahovanie CAD modelov → www.festo.sk

M12

1) 2 žilový kábel dlhý 2,5 m
2) aktívna plocha
3) 1 indikácia spínacieho stavu žltá

M18

1) 2 žilový kábel dlhý 2,5 m
2) aktívna plocha
3) 1 indikácia spínacieho stavu žltá

typ	B1	D1	D2 ∅	L1	L2	L10	∅1
SIED-M12-...-B-ZS-...-K-L-PA	8	M12x1	5	60	40	4	17
SIED-M18-...-B-ZS-...-K-L-PA	8,2	M18x1	5,2	60	50	4	24

Bezdotykové snímače SIED-...-PA, indukčné

údajový list – normalizovaná snímacia vzdialenosť, polyamidové teleso, pre jednosmerný a striedavý prúd

Rozmery sťahovanie CAD modelov → www.festo.sk

M30

- 1 2-žilový kábel dlhý 2,5 m
- 2 aktívna plocha
- 3 1 indikácia spínacieho stavu žltá

typ	B1	D1	D2	L1	L2	L10	∅C1
SIED-M30-...-B-ZS-...-K-L-PA	10	M30x1,5	5	60	50	4	36

Poznámka k montáži

zapustená montáž

- 2 aktívna plocha
- 5 priestor bez kovov

montáž nie je zapustená

- 2 aktívna plocha
- 5 priestor bez kovov

veľkosť	B1	B2	H
M12	18	24	6
M18	27	36	15
M30	45	60	30

veľkosť	B1	B2	H1	H2
M12	18	36	8	12
M18	27	54	16	24
M30	45	90	30	45

Typové označenie

veľkosť	S _n ¹⁾ [mm]	typ montáže	spínací výstup	funkcia spínacieho prvku	elektrický prípoj	
					kábel	č. dielu typ
	2,0	zapustená montáž	bezkontaktné, 2 žily	spínač	538336	SIED-M12B-ZS-K-L-PA
	4,0	nezapustená montáž			538335	SIED-M12NB-ZS-K-L-PA
	5,0	zapustená montáž	bezkontaktné, 2 žily	spínač	538338	SIED-M18B-ZS-K-L-PA
	8,0	nezapustená montáž			538337	SIED-M18NB-ZS-K-L-PA
	10,0	zapustená montáž	bezkontaktné, 2 žily	spínač	538340	SIED-M30B-ZS-K-L-PA
	15,0	nezapustená montáž			538339	SIED-M30NB-ZS-K-L-PA

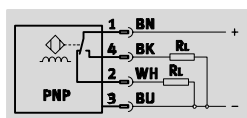
1) S_n odmeraná snímacia vzdialenosť [mm]

Bezdotykový snímač SIES, indukčný

údajový list – normalizovaná snímacia vzdialenosť, špeciálny tvar

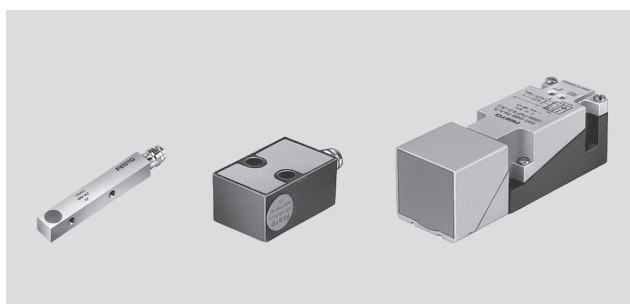
FESTO

funkcia¹⁾



1) napr. antivalentný s PNP výstupom a svorkou

- normalizovaná snímacia vzdialenosť
- pre jednosmerné napätie
- hranatý tvar



Všeobecné technické údaje

zodpovedá norme	EN 60947-5-2
osvedčenie	c UL us - Listed (OL) RCM značka
CE značka (pozrite vyhlásenie o zhode)	podľa smernice EU-EMV ¹⁾
poznámka o materiáli	bez obsahu medi a PTFE

1) Rozsah využitia si prosím vyhládajte vo vyhlásení o zhode E: www.festo.com → Support → Anwenderdokumentation.

V prípade obmedzených možností využitia zariadenia v obytných, obchodných a priemyselných objektoch ako aj v malých prevádzkach, budú potrebné ďalšie opatrenia na zabezpečenie odolnosti proti rušeniu.

Vstupný signál / merací prvok

typ	SIES-Q5	SIES-Q8	SIES-V3	SIES-QB	SIES-Q40
veľkosť [mm]	5x5x25	8x8x40	15x20x30	12x26x40	40x40x120
teplota okolia [°C]	-25 ... +70		-25 ... +85		

Výstup, všeobecný

typ	SIES-Q5	SIES-Q8	SIES-V3	SIES-QB	SIES-Q40
veľkosť [mm]	5x5x25	8x8x40	15x20x30	12x26x40	40x40x120
opakovateľná presnosť [mm]	0,04	0,075	0,1	0,1	0,75

Spínací výstup

typ	SIES-Q5	SIES-Q8	SIES-V3	SIES-QB	SIES-Q40
veľkosť [mm]	5x5x25	8x8x40	15x20x30	12x26x40	40x40x120
spínací výstup	PNP NPN		PNP NPN		PNP -
funkcia spínacieho prvku	spínač rozpínač		spínač -		rozpínač Antivalentné
odmeraná snímacia vzdialenosť [mm]	0,8	1,5	2		15
bezpečná snímacia vzdialenosť [mm]	0,64	1,2	1,6		12
redukčné faktory					
hliník	0,4		0,45		0,3
ušľachtilá oceľ St 18/8	0,7	0,8	0,7	0,8	0,7
meď	0,3	0,2	0,3	0,35	0,25
mosadz	0,4	0,5	0,5		0,3
oceľ St 37	1,0		1,0		1,0
max. spínacia frekvencia DC [Hz]	3000	1500	1200		100
max. výstupný prúd [mA]	200	-		-	
max. výstupný prúd pri ≤ 50 °C [mA]	-		200		200
max. výstupný prúd pri ≤ 85 °C [mA]	-		150		150
pokles napätia [V]	≤ 2		≤ 3,2		≤ 3,5

Bezdotykový snímač SIES, indukčný

údajový list – normalizovaná snímacia vzdialenosť, špeciálny tvar

FESTO

Výstup, ďalšie údaje	
odolnosť proti skratu	taktovaný

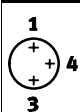
Elektronika						
typ		SIES-Q5	SIES-Q8	SIES-V3	SIES-QB	SIES-Q40
veľkosť	[mm]	5x5x25	8x8x40	15x20x30	12x26x40	40x40x120
rozsah prevádzkového napätia	[V DC]	10 ... 30				10 ... 34
zvýškové zvlnenie	[%]	10				
prúd naprázdno	[mA]	≤ 10		≤ 30		≤ 40
ochrana proti prepólovaniu		pre všetky elektrické prípoje				

Elektromechanika							
elektrický prípoj		kábel			zástrčka		
typ		SIES-Q5	SIES-Q8	SIES-QB	SIES-Q8	SIES-V3	SIES-Q40
veľkosť	[mm]	5x5x25	8x8x40	12x26x40	8x8x40	15x20x30	40x40x120
elektrický prípoj		kábel, 3 žily			konektor M8x1, 3 póly		skrutkovacia svorkovnica
dĺžka kábla	[m]	2,5			-		-
informácie o materiáli plášťa kábla		TPE-U (PUR)			-		-

Mechanika						
typ		SIES-Q5	SIES-Q8	SIES-V3	SIES-QB	SIES-Q40
veľkosť	[mm]	5x5x25	8x8x40	15x20x30	12x26x40	40x40x120
spôsob upevnenia		s vnútorným závitom			s priebežným otvorom	
typ montáže		zapustená montáž			zapustená montáž	
hmotnosť výrobku	[g]	22	15	120	170	230
informácie o materiáli telesa		poniklovaná mosadz		zinková tlaková liatina	spevnený PBT	PBT, PA

Displej/obsluha						
typ		SIES-Q5	SIES-Q8	SIES-V3	SIES-QB	SIES-Q40
veľkosť	[mm]	5x5x25	8x8x40	15x20x30	12x26x40	40x40x120
indikácia prevádzkyschopnosti		-				zelená LED dióda
indikácia spínacieho stavu		žltá LED dióda				žltá LED dióda

Imisia/emisia						
typ		SIES-Q5	SIES-Q8	SIES-V3	SIES-QB	SIES-Q40
veľkosť	[mm]	5x5x25	8x8x40	15x20x30	12x26x40	40x40x120
krytie		IP67				IP65

Zapojenie konektorov podľa EN 60947-5-2			
M8x1, 3 póly			
spínač/rozpínač			
	pin	farba vodiča	rozloženie
	1	hnedá	+
	3	modrá	-
	4	čierna	výstup

Bezdotykový snímač SIES, indukčný

údajový list – normalizovaná snímacia vzdialenosť, špeciálny tvar

FESTO

Rozmery sťahovanie CAD modelov → www.festo.sk

SIES-Q5B
kábel

1 3 žilový kábel dlhý 2,5 m
2 aktívna plocha
3 1 indikácia spínacieho stavu žltá

SIES-Q8B
kábel

1 3 žilový kábel dlhý 2,5 m
2 aktívna plocha
3 1 indikácia spínacieho stavu žltá

zástrčka

2 aktívna plocha
4 4 indikácie spínacieho stavu žlté

typ	B1	D2 Ø	D2	D4	H1	L1	L2	L3	L4	L5
SIES-Q5B-...-K-L	5	2,5	-	M1,6	1,5	25	16	14	5,5	3
SIES-Q8B-...-K-L	8	3,5	-	M3	3	40	37	20	10	5
SIES-Q8B-...-S-L	8	-	M8x1	M3	3	59	50	20	10	5

Rozmery sťahovanie CAD modelov → www.festo.sk

SIES-V3B
zástrčka

2 aktívna plocha
3 4 indikácie spínacieho stavu žlté

SIES-QB
kábel

1 3 žilový kábel dlhý 2,5 m
2 aktívna plocha
3 1 indikácia spínacieho stavu žltá
4 stred snímača

typ	B1	D1 Ø	D1	D2 Ø	D3 Ø	H1	H2	H3	H4	L1	L2	L3	L4	L5
SIES-V3B-...-S-S-L	15	-	M8x1	10	4,5	42	30	5,5	13	20	12	-	-	-
SIES-QB-P-...-K-L	12	4,5	-	-	3,2	26	17	4	-	40	32	6,5	4	6

Bezdotykový snímač SIES, indukčný

údajový list – normalizovaná snímacia vzdialenosť, špeciálny tvar

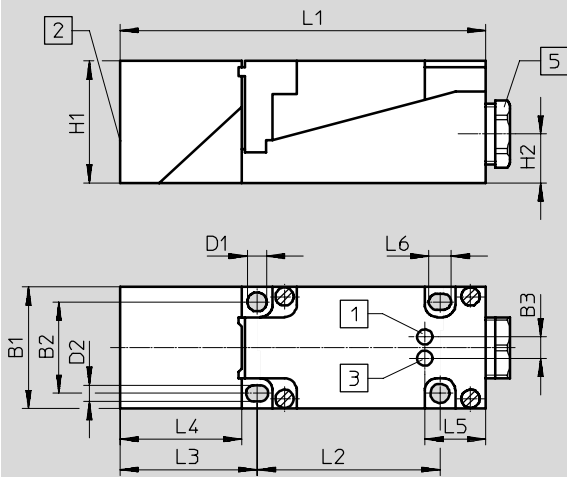
FESTO

Rozmery

SIES-Q40B

zástrčka

sťahovanie CAD modelov → www.festo.sk

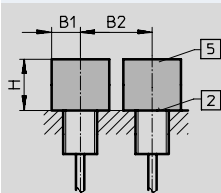


- 1 prevádzková indikácia, zelená
- 2 pri dodaní je aktívny povrch vpredu: hlava snímača nastaviteľná do 5 snímacích smerov
- 3 LED indikácia spínacieho stavu, žltá
- 5 M20x1,5, vhodné pre kábel s priemerom 7,5 mm až 12,5 mm

typ	B1	B2	B3	D1 Ø	D2 Ø	H1	H2	L1	L2	L3	L4	L5	L6
SIE-Q40B-PA-X-2L	40	30	7	5,3	5,3	40	16	120	60	45	40	20	7,3

Poznámka k montáži

zapustená montáž




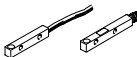


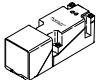
- 2 aktívna plocha
- 5 priestor bez kovov

veľkosť	B1	B2	H
5x5x25	2,5	5	2
8x8x40	4	12	3
15x20x30	6	12	5
12x26x40	6	12	5
40x40x120	25	75	30

Bezdotykový snímač SIES, indukčný

údajový list – normalizovaná snímacia vzdialenosť, špeciálny tvar

FESTO

Typové označenie								
veľkosť [mm]	S _n ¹⁾ [mm]	typ montáže	spínací výstup	funkcia spínacieho prvku	elektrický prípoj		zástrčka č. dielu typ	
					kábel č. dielu	typ		
5x5x25								
	0,8	zapustená montáž	PNP	spínač	178291	SIES-Q5B-PS-K-L	–	
				rozpínač	174549	SIES-Q5B-PO-K-L		
			NPN	spínač	178290	SIES-Q5B-NS-K-L		
				rozpínač	174548	SIES-Q5B-NO-K-L		
8x8x40								
	1,5	zapustená montáž	PNP	spínač	178294	SIES-Q8B-PS-K-L	178295	SIES-Q8B-PS-S-L
				rozpínač	174552	SIES-Q8B-PO-K-L	174553	SIES-Q8B-PO-S-L
			NPN	spínač	178292	SIES-Q8B-NS-K-L	178293	SIES-Q8B-NS-S-L
				rozpínač	174550	SIES-Q8B-NO-K-L	174551	SIES-Q8B-NO-S-L
15x20x30								
	2,0	zapustená montáž	PNP	spínač	–	150491	SIES-V3B-PS-S-L	
			NPN				150490	SIES-V3B-NS-S-L
12x26x40								
	2,0	zapustená montáž	PNP	spínač	150488	SIES-QB-PS-K-L	–	
				rozpínač	150489	SIES-QB-PO-K-L		
40x40x120								
	15,0	zapustená montáž	PNP	antivalentné	–	150492	SIES-Q40B-PA-X-2L ²⁾	

1) S_n – odmeraná snímacia vzdialenosť [mm]

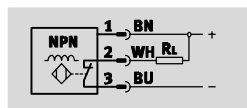
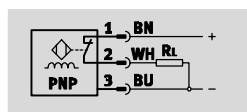
2) elektrický prípoj so svorkovnicou

Bezdotykový snímač SIEH, indukčný

údajový list – zväčšená snímacia vzdialenosť

FESTO

funkcia



- zväčšená snímacia vzdialenosť
- pre jednosmerné napätie
- kruhový tvar



Všeobecné technické údaje			
veľkosť	3 mm	M12	M18
tvar	kruhový tvar	–	–
zodpovedá norme	EN 60947-5-2	EN 60947-5-2	EN 60947-5-2
osvedčenie	c UL us - Listed (OL)	c UL us - Listed (OL)	c UL us - Listed (OL)
	RCM značka	C-Tick	RCM značka
CE značka (pozrite vyhlásenie o zhode)	podľa smernice EU-EMV ¹⁾	podľa smernice EU-EMV ¹⁾	podľa smernice EU-EMV ¹⁾
poznámka o materiáli	bez obsahu medi a PTFE	bez obsahu medi a PTFE	bez obsahu medi a PTFE
	–	–	v zmysle RoHS

1) Rozsah využitia si prosím vyhľadajte vo vyhlásení o zhode E: www.festo.com → Support → Anwenderdokumentation.
V prípade obmedzených možností využitia zariadenia v obytných, obchodných a priemyselných objektoch ako aj v malých prevádzkach, budú potrebné ďalšie opatrenia na zabezpečenie odolnosti proti rušeniu.

Vstupný signál / merací prvok		
teplota okolia	[°C]	-25 ... +70

Výstup, všeobecný				
veľkosť		3 mm	M12	M18
opakovateľná presnosť	[mm]	0,02	–	0,4
opakovateľný presnosť pri konštantných podmienkach	[mm]	–	0,2	–

Spínací výstup				
veľkosť		3 mm	M12	M18
spínací výstup		PNP	PNP	PNP
		NPN	NPN	NPN
funkcia spínacieho prvku		spínač	rozpínač	spínač
		–	rozpínač	rozpínač
odmeraná snímacia vzdialenosť	[mm]	1	4	8
bezpečná snímacia vzdialenosť	[mm]	0,81	3,24	6,48
redukčné faktory				
hliník		0,5	0,4	0,35
ušľachtilá oceľ St 18/8		0,8	0,8	0,7
meď		0,45	0,4	0,3
mosadz		0,6	0,5	0,4
oceľ St 37		1,0	1,0	1,0
hysteréza	[mm]	≤ 0,12	≤ 0,36	≤ 0,88
čas zopnutia	[ms]	0,02	–	–
max. spínacia frekvencia	[Hz]	3 000	2 500	1 500
max. výstupný prúd	[mA]	100	200	200
pokles napätia	[V]	0 ... 2	–	–

Bezdotykový snímač SIEH, indukčný

údajový list – zväčšená snímacia vzdialenosť

FESTO

Výstup, ďalšie údaje			
veľkosť	3 mm	M12	M18
odolnosť proti skratu	taktovaný	taktovaný	taktovaný
indukčný ochranný obvod	zabudované	zabudované	–
	výstupný prúd < 100 mA		
	spínacia frekvencia < 10 Hz		

Elektronika			
veľkosť	3 mm	M12	M18
rozsah prevádzkového napätia [V DC]	10 ... 30		
zvýškové zvlnenie [%]	20		±10
prúd naprázdno [mA]	0 ... 10		
ochrana proti prepólovaniu	pre všetky elektrické prípoje		

Elektromechanika						
elektrický prípoj	kábel			zástrčka		
veľkosť	3 mm	M12	M18	3 mm	M12	M18
elektrický prípoj	kábel, 3 žily			kábel s konektorom M8x1, 3 póly	konektor, M12x1, 3 póly	
dĺžka kábla [m]	2,5			0,15	–	
informácie o materiáli plášťa kábla	TPE-U (PUR)			TPE-U (PUR)		
informácie o materiáli izolačného obalu	PVC	–	–	PVC	–	

Mechanika						
elektrický prípoj	kábel			zástrčka		
veľkosť	3 mm	M12	M18	3 mm	M12	M18
spôsob upevnenia	upnutý	s kontramaticou		upnutý	s kontramaticou	
typ montáže	zapustená montáž			zapustená montáž		
moment zatahnutia [Nm]	–	–	20	–	–	20
hmotnosť výrobku [g]	18	110	108	4	30	43
informácie o materiáli telesa	vysokolegovaná oceľ, nehrdzavejúca	poniklovaná mosadz		vysokolegovaná oceľ, nehrdzavejúca	poniklovaná mosadz	
		PBTP			PBTP	
		–			PA	

Displej/obsluha	
indikácia spínacieho stavu	žltá LED dióda

Imisia/emisia						
elektrický prípoj	kábel			zástrčka		
veľkosť	3 mm	M12	M18	3 mm	M12	M18
teplota okolia pri pohyblivom privode kábla [°C]	–5 ... +70			–5 ... +70		
krytie	–	IP65	–	–	IP65	–
	IP67			IP67		
odolnosť proti rázovému napätiu [kV]	–	–	0,8	–	–	0,8
odolnosť proti korózii KBK ¹⁾	4	2	–	1	2	–
miera znečistenia	–	–	3	–	–	3

1) Trieda odolnosti proti korózii 1 podľa normy Festo 940 070
 Konštrukčné diely s nízkymi nárokmi na odolnosť proti korózii. Ochrana pri preprave a skladovaní. Diely bez požiadaviek na vzhľad povrchu, určené napr. do skrytých vnútorných priestorov alebo zadné kryty.
 Trieda odolnosti proti korózii 2 podľa normy Festo 940 070
 Konštrukčné diely s miernymi nárokmi na odolnosť proti korózii. Vonkajšie viditeľné časti s požiadavkami predovšetkým na vzhľad povrchu, ktorý je vystavený priamemu kontaktu s okolitou pre priemysel bežnou atmosférou prípadne kontaktu s médiami, ako sú chladiace látky a mazivá.
 Trieda odolnosti proti korózii 4 podľa normy Festo 940 070
 Konštrukčné diely s obzvlášť prísnymi nárokmi na odolnosť proti korózii. Diely v prostredí s agresívnymi látkami, napr. v potravinárstve alebo v chemickom priemysle. Použitie týchto dielov je v prípade potreby nutné overiť špeciálnymi skúškami s príslušnými materiálmi.

Bezdotykový snímač SIEH, indukčný

údajový list – zväčšená snímacia vzdialenosť

FESTO

Zapojenie konektorov podľa EN 60947-5-2

M8x1, 3 póly

spínač

	pin	farba vodiča	rozloženie
	1	hnedá	+
	3	modrá	-
	4	čierna	Výstup

M12x1, 3 póly

spínač

	pin	farba vodiča	rozloženie
	1	hnedá	+
	3	modrá	-
	4	čierna	Výstup

rozpínač

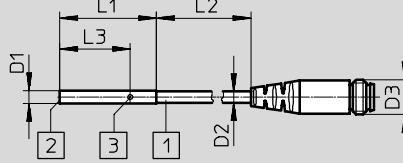
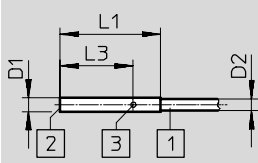
	pin	farba vodiča	rozloženie
	1	hnedá	+
	3	modrá	-
	2	biela	Výstup

Rozmery – 3 mm

sťahovanie CAD modelov → www.festo.sk

kábel

zástrčka



- 1 3 žilový kábel dlhý 2,5 m
- 2 aktívna plocha
- 3 1 indikácia spínacieho stavu žltá

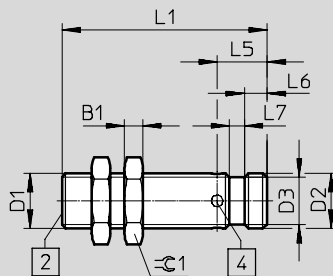
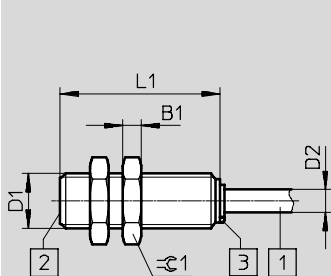
typ	D1	D2	D3	L1	L2	L3
SIEH-3B-...-S-K-L	3	2,6	-	22	-	16
SIEH-3B-...-S-S-L	3	2,6	M8x1	22	150	16

Rozmery – M12

sťahovanie CAD modelov → www.festo.sk

kábel

zástrčka



- 1 3 žilový kábel dlhý 2,5 m
- 2 aktívna plocha
- 3 1 indikácia spínacieho stavu žltá
- 4 4 indikácie spínacieho stavu žlté

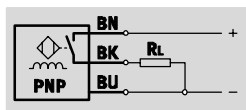
typ	B1	D1	D2	D2	D3	L1	L5	L6	L7	rC1
SIEH-M12B-...-K-L	4	M12x1	5	-	-	35	-	-	-	17
SIEH-M12B-...-S-L	4	M12x1	-	M12x1	10,5	45	11	5	3,3	17

Bezdotykový snímač SIEH-...-CR, indukčný

údajový list – zväčšená snímacia vzdialenosť

FESTO

funkcia¹⁾



1) napr. spínač s PNP výstupom a káblom

- zväčšená snímacia vzdialenosť
- pre jednosmerné napätie
- kruhový tvar
- odolnosť proti chemikáliám a mechanickému namáhaniu



Všeobecné technické údaje				
veľkosť	M12		M18	
spínací výstup	PNP	NPN	PNP	NPN
zodpovedá norme	EN 60947-5-2		EN 60947-5-2	
osvedčenie	c UL us - Listed (OL) RCM značka		c UL us - Listed (OL) RCM značka	
CE značka (pozrite vyhlásenie o zhode)	podľa smernice EU-EMV ¹⁾		podľa smernice EU-EMV ¹⁾	
poznámka o materiáli	bez obsahu medi a PTFE		bez obsahu medi a PTFE	

1) Rozsah využitia si prosím vyhľadajte vo vyhlásení o zhode E: www.festo.com → Support → Anwenderdokumentation.
V prípade obmedzených možností využitia zariadenia v obytných, obchodných a priemyselných objektoch ako aj v malých prevádzkach, budú potrebné ďalšie opatrenia na zabezpečenie odolnosti proti rušeniu.

Vstupný signál / merací prvok		
teplota okolia	[°C]	-25 ... +70

Výstup, všeobecný		
veľkosť	M12	M18
opakovateľnosť, spínacia hodnota FS	[mm]	0,3
		0,5

Spínací výstup				
veľkosť	M12		M18	
spínací výstup	PNP	NPN	PNP	NPN
spínací výstup	PNP		PNP	
	NPN		NPN	
funkcia spínacieho prvku	spínač		spínač	
odmeraná snímacia vzdialenosť	[mm]	6	10	
bezpečná snímacia vzdialenosť	[mm]	4,86	8,1	
redukčné faktory				
hliník		1,0	1,0	
ušľachtilá oceľ, hrúbka 1 mm		0,45	0,4	
ušľachtilá oceľ, hrúbka 2 mm		0,9	0,8	
meď		0,85	0,8	0,85
mosadz		1,3	1,3	
oceľ St 37		1,0	1,0	
hysteréza	[mm]	≤ 0,73		≤ 1,22
max. spínacia frekvencia	[Hz]	400	600	200
max. výstupný prúd	[mA]	200		200
pokles napätia	[V]	2	≤ 2	2
				≤ 2

Bezdotykový snímač SIEH-...-CR, indukčný

údajový list – zväčšená snímacia vzdialenosť

FESTO

Výstup, ďalšie údaje	
odolnosť proti skratu	taktovaný
indukčný ochranný obvod	zabudované
	výstupný prúd < 100 mA
	spínacia frekvencia < 10 Hz

Elektronika			
spínací výstup		PNP	NPN
rozsah prevádzkového napätia [V DC]		10 ... 30	10 ... 30
zvýškové zvlnenie [%]		20	20
prúd naprázdno [mA]		< 12	≤ 17
ochrana proti prepólovaniu		pre všetky elektrické prípoje	pre všetky elektrické prípoje

Elektromechanika		
elektrický prípoj	kábel	zástrčka
elektrický prípoj	kábel, 3 žily	konektor M12x1, 3 póly
informácie o materiáli plášťa kábla	TPE-U (PUR)	-

Mechanika				
veľkosť		M12		M18
elektrický prípoj		kábel	zástrčka	kábel zástrčka
veľkosť		M12		M18
spôsob upevnenia		s kontramaticou		s kontramaticou
typ montáže		zapustená montáž		zapustená montáž
hmotnosť výrobku [g]		90	28	115 53
informácie o materiáli telesa		vysokolegovaná oceľ, nehrdzavejúca		vysokolegovaná oceľ, nehrdzavejúca

Displej/obsluha	
indikácia spínacieho stavu	žltá LED dióda

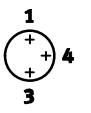
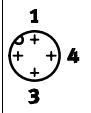
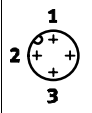
Imisia/emisia				
veľkosť		M12		M18
spínací výstup		PNP	NPN	PNP NPN
teplota okolia pri pohyblivom prívode kábla [°C]		-5 ... +70		-5 ... +70
krytie		IP67		IP67
		IP69K		IP69K
odolnosť proti korózii KBK ¹⁾		2	4	2 4
pevnosť namontovaných snímačov voči tlaku [bar]		80		60

1) Trieda odolnosti proti korózii 2 podľa normy Festo 940 070

Konstruktívne diely s miernymi nárokmi na odolnosť proti korózii. Vonkajšie viditeľné časti s požiadavkami predovšetkým na vzhľad povrchu, ktorý je vystavený priamemu kontaktu s okolitou pre priemysel bežnou atmosférou prípadne kontaktu s médiami, ako sú chladiace látky a mazivá.

Trieda odolnosti proti korózii 4 podľa normy Festo 940 070

Konstruktívne diely s obzvlášť prísnyimi nárokmi na odolnosť proti korózii. Diely v prostredí s agresívnymi látkami, napr. v potravinárstve alebo v chemickom priemysle. Použitie týchto dielov je v prípade potreby nutné overiť špeciálnymi skúškami s príslušnými materiálmi.

Zapojenie konektorov podľa EN 60947-5-2												
M8x1, 3 póly				M12x1, 3 póly				rozpínač				
spínač				spínač				rozpínač				
	pin	farba vodiča	rozloženie		pin	farba vodiča	rozloženie		pin	farba vodiča	rozloženie	
	1	hnedá	+		1	hnedá	+		1	hnedá	+	
	3	modrá	-		3	modrá	-		3	modrá	-	
	4	čierna	výstup		4	čierna	výstup		2	biela	výstup	

Bezdotykový snímač SIEH-...-CR, indukčný

údajový list – zväčšená snímacia vzdialenosť

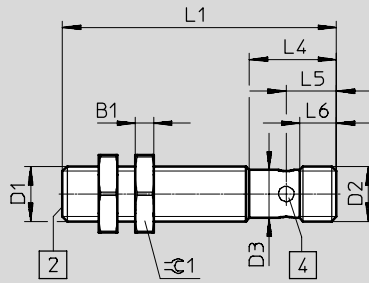
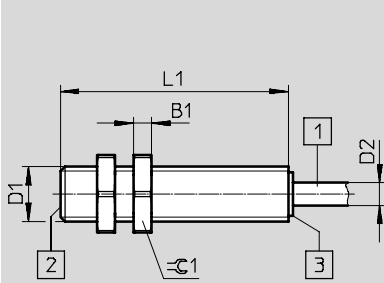
FESTO

Rozmery – M12

sťahovanie CAD modelov → www.festo.sk

kábel

zástrčka



- 1 3 žilový kábel dlhý 2,5 m
- 2 aktívna plocha
- 3 1 indikácia spínacieho stavu žltá
- 4 4 indikácie spínacieho stavu žlté

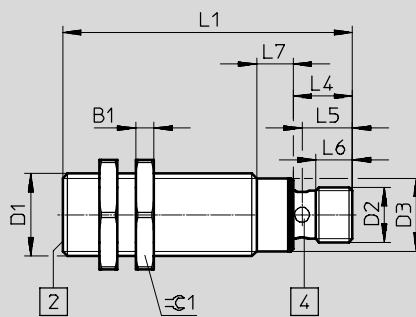
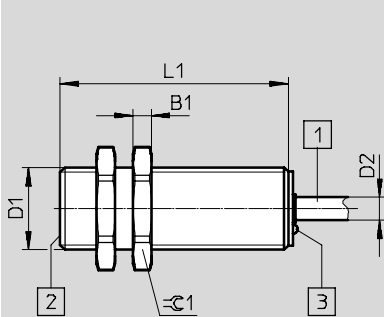
typ	B1	D1	D2	D2	D3	L1	L4	L5	L6	⌀1
SIEH-M12B-...-S-K-L-CR	4	M12x1	5	-	-	50	-	-	-	17
SIEH-M12B-...-S-S-L-CR	4	M12x1	-	M12x1	10,5	60	19	11	8	17

Rozmery – M18

sťahovanie CAD modelov → www.festo.sk

kábel

zástrčka



- 1 3 žilový kábel dlhý 2,5 m
- 2 aktívna plocha
- 3 1 indikácia spínacieho stavu žltá
- 4 4 indikácie spínacieho stavu žlté

typ	B1	D1	D2	D2	D3	L1	L4	L5	L6	L7	⌀1
SIEH-M18B-...-S-K-L-CR	4	M18x1	5	-	-	50	-	-	-	-	24
SIEH-M18B-...-S-S-L-CR	4	M18x1	-	M12x1	16	63,5	13	11	8	8	24

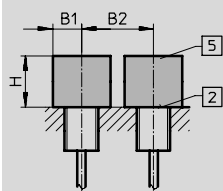
Bezdotykový snímač SIEH-...-CR, indukčný

údajový list – zväčšená snímacia vzdialenosť

FESTO

Poznámka k montáži

zapustená montáž



- 2 aktívna plocha
- 5 priestor bez kovov

veľkosť	B1	B2	H
M12	12	40	18
M18	25	60	30

Typové označenie

veľkosť	S _n ¹⁾ [mm]	typ montáže	spínací výstup	funkcia spínacieho prvku	elektrický prípoj			
					kábel		zástrčka	
					č. dielu	typ	č. dielu	typ
M12								
	6,0	zapustená montáž	PNP	spínač	538252	SIEH-M12B-PS-K-L-CR	538251	SIEH-M12B-PS-S-L-CR
			NPN	spínač	538254	SIEH-M12B-NS-K-L-CR	538253	SIEH-M12B-NS-S-L-CR
M18								
	10,0	zapustená montáž	PNP	spínač	538256	SIEH-M18B-PS-K-L-CR	538255	SIEH-M18B-PS-S-L-CR
			NPN	spínač	538258	SIEH-M18B-NS-K-L-CR	538257	SIEH-M18B-NS-S-L-CR

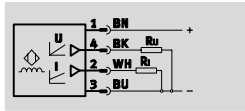
1) S_n – odmeraná snímacia vzdialenosť [mm]

Bezdotykové snímače SIEA, indukčné

údajový list – analógový výstup

FESTO

funkcia¹⁾



1) napr. s analógovým výstupom pre prúd a napätie

- analógový výstup
- pre jednosmerné napätie
- kruhový tvar



Všeobecné technické údaje	
tvár	kruhový tvar
osvedčenie	c UL us - Listed (OL) RCM značka
CE značka (pozrite vyhlásenie o zhode)	podľa smernice EU-EMV ¹⁾
poznámka o materiáli	bez obsahu medi a PTFE

1) Rozsah využitia si prosím vyhľadajte vo vyhlásení o zhode E: www.festo.com → Support → Anwenderdokumentation.

V prípade obmedzených možností využitia zariadenia v obytných, obchodných a priemyselných objektoch ako aj v malých prevádzkach, budú potrebné ďalšie opatrenia na zabezpečenie odolnosti proti rušeniu.

Vstupný signál / merací prvok					
veľkosť		M8	M12	M18	M30
teplota okolia	[°C]	-25 ... +70		-25 ... +70	
rozsah merania vzdialenosti	[mm]	0 ... 4	0 ... 6	0 ... 10	0 ... 20
rozlíšenie dráhy	[mm]	0,001		0,002	0,005
tepelný výkyv od reálnej snímacej vzdialenosti	[%]	≤ ±10 (-25 ... 0 °C)		≤ ±10	
	[%]	≤ ±5 (0 ... 70 °C)			

Výstup, všeobecný					
veľkosť		M8	M12	M18	M30
opakovateľná presnosť	[mm]	0,3		0,3	
opakovateľná presnosť pri konštantných podmienkach	[mm]	±0,01		±0,02	±0,05

Spínací výstup					
veľkosť		M8	M12	M18	M30
analógový výstup	[V]	0 ... 10	0 ... 10	0 ... 10	0 ... 10
	[mA]	–	4 ... 20	4 ... 20	4 ... 20
výstupné napätie pri 23 °C	[V]	+10 / ±0,4 (s = 4 mm)	+10 / ±0,4 (s = 6 mm)	+10 / ±0,4 (s = 10 mm)	+10 / ±0,4 (s = 20 mm)
	[V]	+5,2 / ±0,4 (s = 2 mm)	+5,2 / ±0,4 (s = 3 mm)	+5,2 / ±0,4 (s = 5 mm)	+5,2 / ±0,4 (s = 10 mm)
	[V]	0 / -0 +0,4 (s = 0 mm)	0 / -0 +0,4 (s = 0 mm)	0 / -0 +0,4 (s = 0 mm)	0 / -0 +0,4 (s = 0 mm)
výstupný prúd pri 23 °C	[mA]	–	20 / ±0,8 (s = 6 mm)	20 / ±0,8 (s = 10 mm)	20 / ±0,8 (s = 20 mm)
	[mA]		4 / ±0,8 (s = 0 mm)	4 / ±0,8 (s = 0 mm)	4 / ±0,8 (s = 0 mm)

redukčné faktory					
hliník		0,28	0,28	0,18	0,2
ušľachtilá oceľ St 18/8		0,68	0,47	0,6	0,65
meď		0,25	0,2	0,15	0,17
mosadz		0,4	0,35	0,28	0,3
oceľ St 37		1,0	1,0	1,0	1,0

Bezdotykové snímače SIEA, indukčné

údajový list – analógový výstup

FESTO

Spínací výstup					
veľkosť		M8	M12	M18	M30
max. spínacia frekvencia DC	[Hz]	1 600	1 000	500	200
šírka pásma	[Hz]	1 600 (-3 dB pri s = 2 mm)	1 000 (-3 dB pri s = 3 mm)	500 (-3 dB pri s = 5 mm)	200 (-3 dB pri s = 10 mm)
max. záťaž na analógovom prúdovom výstupe	[Ω]	-	500	500	500
max. záťažový prúd na analógovom napätovom výstupe	[mA]	10	10	10	10
max. hodnota prúdového/napätového výstupu bez objektu	[%]	120	120	120	120

Výstup, ďalšie údaje	
odolnosť proti skratu	taktovaný
odolnosť proti preťaženiu	áno

Elektronika		
rozsah prevádzkového napätia	[V DC]	15 ... 30
zvýškové zvlnenie	[%]	20
prúd naprázdno	[mA]	≤ 10
ochrana proti prepólovaniu		pre prevádzkové napätie

Elektromechanika					
veľkosť		M8	M12	M18	M30
elektrický prípoj		konektor M8x1, 3 póly	konektor M12x1, 4 póly		
dĺžka kábla	[m]	2,5			

Mechanika					
veľkosť		M8	M12	M18	M30
spôsob upevnenia		s kontramaticou			
typ montáže		zapustená montáž			
moment zatiahnutia	[Nm]	4	10	25	70
hmotnosť výrobku	[g]	25	33	55	155
informácie o materiáli telesa		chrómovaná mosadz			

Imisia/emisia	
krytie	IP67
odolnosť proti korózii KBK ³⁾	2

- 3) Trieda odolnosti proti korózii 2 podľa normy Festo 940 070
Konštrukčné diely s miernymi nárokmi na odolnosť proti korózii. Vonkajšie viditeľné časti s požiadavkami predovšetkým na vzhľad povrchu, ktorý je vystavený priamemu kontaktu s okolitou pre priemysel bežnou atmosférou prípadne kontaktu s médiami, ako sú chladiace látky a mazivá.

Zapojenie konektorov			
M8x1, 3 póly			
	pin	farba vodiča	rozloženie
	1	hnedá	+
	3	modrá	-
	4	čierna	napätie
M12x1, 4 póly			
	pin	farba vodiča	rozloženie
	1	hnedá	+
	2	biela	prúd
	3	modrá	-
	4	čierna	napätie

Bezdotykové snímače SIEA, indukčné

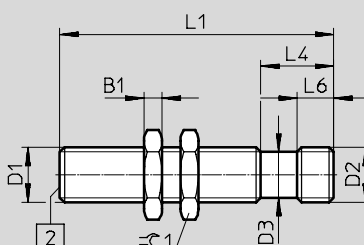
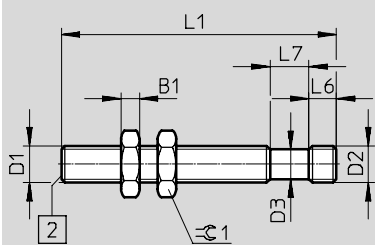
údajový list – analógový výstup

Rozmery

sťahovanie CAD modelov → www.festo.sk

M8

M12

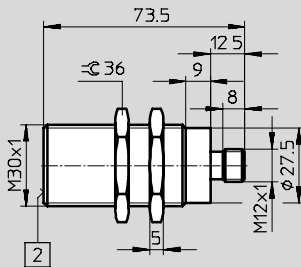
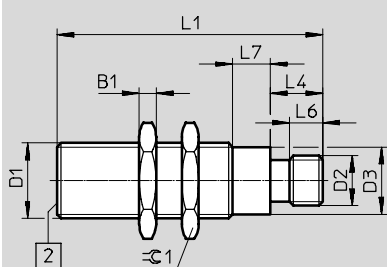


2 aktívna plocha

typ	B1	D1	D2 Ø	D2	D3 Ø	L1	L4	L6	L7	≈C1
SIEA-M8B-PU-S	4	M8x1	-	M8x1	6,5	60	-	6	8,5	13
SIEA-M12B-UI-S	4	M12x1	-	M12x1	10,5	60	16	8	-	17

M18

M30



2 aktívna plocha

typ	B1	D1	D2	D3 Ø	L1	L4	L6	L7	≈C1
SIEA-M18B-UI-S	4	M18x1	M12x1	16	63,5	12,5	8	9	24
SIEA-M30B-UI-S	5	M30x1,5	M12x1	27,5	73,5	12,5	8	9	36

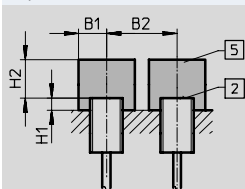
Bezdotykové snímače SIEA, indukčné

údajový list – analógový výstup

FESTO

Poznámka k montáži

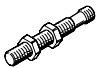
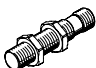


zapustená montáž



- 2 aktívna plocha
- 5 priestor bez kovov

veľkosť	B1	B2	H1	H2
M8	8	20	1	12
M12	12	30	2	18
M18	19	44	4	30
M30	35	80	6	60

Typové označenie

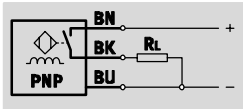
veľkosť	S ¹⁾ [mm]	typ montáže	analogový výstup		elektrický prípoj	
					zástrčka	
					č. dielu	typ
M8						
	0 ... 4	zapustená montáž	0 ... 10 V	–	538291	SIEA-M8B-PU-S
M12						
	0 ... 6	zapustená montáž	0 ... 10 V	4 ... 20 mA	538292	SIEA-M12B-UI-S
M18						
	0 ... 10	zapustená montáž	0 ... 10 V	4 ... 20 mA	538293	SIEA-M18B-UI-S
M30						
	0 ... 20	zapustená montáž	0 ... 10 V	4 ... 20 mA	538294	SIEA-M30B-UI-S

1) S rozsah merania vzdialenosti [mm]

Bezdotykový snímač SIEF, indukčný

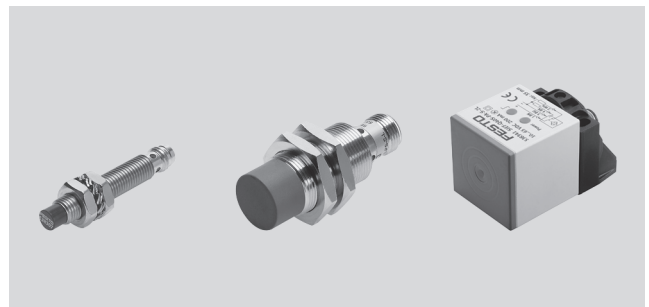
údajový list – zväčšená snímacia vzdialenosť, redukčný faktor 1, odolnosť prostrediu pri zváraní

funkcia¹⁾



1) napr. spínač s PNP výstupom a káblom

- normalizovaná snímacia vzdialenosť
- redukčný faktor 1 pre všetky kovy
- pre jednosmerné napätie
- kruhový tvar



Všeobecné technické údaje											
typ montáže	zapustená montáž				čiasťoné zapustená montáž						
veľkosť	M8	M12	M18	M30	M8	M12	M18	M30	Q40		
tvar	kruhový tvar				kruhový tvar						štvorcový tvar
zodpovedá norme	EN 60947-5-2				EN 60947-5-2						
osvedčenie	c UL us - Listed (OL)				c UL us - Listed (OL)						
	RCM značka				RCM značka						
CE značka (pozrite vyhlásenie o zhode)	podľa smernice EU-EMV ¹⁾				podľa smernice EU-EMV ¹⁾						
poznámka o materiáli	bez obsahu medi a PTFE				bez obsahu medi a PTFE						
	v zmysle RoHS				-						

1) Rozsah využitia si prosím vyhľadajte vo vyhlásení o zhode E: www.festo.com → Support → Anwenderdokumentation.
V prípade obmedzených možností využitia zariadenia v obytných, obchodných a priemyselných objektoch ako aj v malých prevádzkach, budú potrebné ďalšie opatrenia na zabezpečenie odolnosti proti rušeniu.

Vstupný signál / merací prvok					
typ montáže	zapustená montáž			čiasťoné zapustená montáž	
elektrický prípoj	kábel		zástrčka	kábel	zástrčka
teplota okolia [°C]	-30 ... +70		-30 ... +85	-30 ... +85	

Výstup, všeobecný										
typ montáže	zapustená montáž				čiasťoné zapustená montáž					
veľkosť	M8	M12	M18	M30	M8	M12	M18	M30	Q40	
opakovateľná presnosť [mm]	0,08	0,16	0,28	0,55	0,08	0,16	0,24	0,4	0,7	

Spínací výstup											
typ montáže	zapustená montáž				čiasťoné zapustená montáž						
veľkosť	M8	M12	M18	M30	M8	M12	M18	M30	Q40		
spínací výstup	PNP				PNP						
	NPN				NPN						
funkcia spínacieho prvku	spínač				spínač						antivalentné
odmeraná snímacia vzdialenosť [mm]	1,5	3	5	10	4	8	12	20	35		
bezpečná snímacia vzdialenosť [mm]	-	-	-	-	3,24	6,48	9,72	16,2	28,35		
redukčné faktory											
hliník	-				1,0						
ušľachtilá oceľ St 18/8	-				1,0						
meď	-				1,0						
mosadz	-				1,0						
oceľ St 37	-				1,0						
hysteréza [mm]	-				0,12...0,6	0,24...1,2	0,36...1,8	0,36...1,8	1,05...5,25		
max. spínacia frekvencia DC [Hz]	2 000	3 000	2 500	2 000	2 000	2 000	2 000	1 500	250		
max. výstupný prúd [mA]	150	200			150	200					
pokles napätia [V]	-				≤ 1,8						

Bezdotykový snímač SIEF, indukčný

údajový list – zväčšená snímacia vzdialenosť, redukčný faktor 1, odolnosť prostrediu pri zváraní

FESTO

Výstup, ďalšie údaje	
odolnosť proti skratu	taktovaný

Elektronika										
typ montáže	zapustená montáž				čiastočne zapustená montáž					
veľkosť	M8	M12	M18	M30	M8	M12	M18	M30	Q40	
rozsah prevádzkového napätia [V DC]	10 ... 30				10 ... 30					10 ... 65
zvýškové zvlnenie [%]	–				10					10
prúd naprázdno [mA]	–				≤ 15					≤ 15
ochrana proti prepólovaniu	pre všetky elektrické prípoje				pre všetky elektrické prípoje					

Elektromechanika										
typ montáže	zapustená montáž				čiastočne zapustená montáž					
veľkosť	M8	M12	M18	M30	M8	M12	M18	M30	Q40	
kábel										
elektrický prípoj	kábel, 3 žily				kábel, 3 žily					–
dĺžka kábla [m]	2,5				2,5					
informácie o materiáli plášťa kábla	TPE-U(PU)				TPE-U (PUR)					
informácie o materiáli izolačného obalu	PVC				PVC					
zástrčka										
elektrický prípoj	konektor, M8x1, 3 póly	konektor, M12x1, 3 póly			konektor M8x1, 3 póly	konektor, M12x1, 3 póly Fixcon			konektor M12x1, 4 póly, Fixcon	
informácie o materiáli telesa konektora	chrómovaná mosadz				chrómovaná mosadz					

Mechanika									
typ montáže	zapustená montáž								
veľkosť	M8		M12		M18		M30		Q40
elektrický prípoj	kábel	zástrčka	kábel	zástrčka	kábel	zástrčka	kábel	zástrčka	zástrčka
hmotnosť výrobku [g]	61,4	12	105	24	124	41	191	100	156
informácie o materiáli telesa	vysokolegovaná oceľ, nehrdzavejúca		chrómovaná mosadz		chrómovaná mosadz		chrómovaná mosadz		spevnený PBT
	PA		spevnený LCP		spevnený LCP		spevnený LCP		PA
	PP	–	TPE-O	–	TPE-O	–	TPE-O	–	–

Mechanika									
typ montáže	čiastočne zapustená montáž								
veľkosť	M8		M12		M18		M30		Q40
elektrický prípoj	kábel	zástrčka	kábel	zástrčka	kábel	zástrčka	kábel	zástrčka	zástrčka
spôsob upevnenia	s kontramaticou								s priebežným otvorom
moment zatahnutia [Nm]	10	10	10	10	25	25	75	75	–
hmotnosť výrobku [g]	77	19	120	22	141	38	194	90	156
informácie o materiáli telesa	vysokolegovaná oceľ, nehrdzavejúca		chrómovaná mosadz		chrómovaná mosadz		chrómovaná mosadz		spevnený PBT
	PA		PBT		PBT		PBT		PA

Bezdotykový snímač SIEF, indukčný

údajový list – zväčšená snímacia vzdialenosť, redukčný faktor 1, odolnosť prostrediu pri zváraní

Displej/obsluha										
typ montáže	zapustená montáž				čiasťočné zapustená montáž					
veľkosť	M8	M12	M18	M30	M8	M12	M18	M30	Q40S	
indikácia prevádzkyschopnosti	–				–					zelená LED dióda
indikácia spínacieho stavu	žltá LED dióda				žltá LED dióda					žltá LED dióda

Imisia/emisia										
elektrický prípoj	kábel				zástrčka					
veľkosť	M8	M12	M18	M30	M8	M12	M18	M30	Q40	
zapustená montáž										
teplota okolia pri pohyblivom prívode kábla [°C]	–5 ... +70				–					–
krytie	IP68				IP68					
odolnosť proti rušeniu magnetickým poľom	jednosmerné a striedavé magnetické pole				jednosmerné a striedavé magnetické pole					
odolnosť proti rázovému napätiu [kV]	0,8				0,8					
odolnosť proti korózii KBK ¹⁾	2				2					
miera znečistenia	3				3					
čiasťočné zapustená montáž										
teplota okolia pri pohyblivom prívode kábla [°C]	0 ... 80				–					–
krytie	IP67				IP67					
odolnosť proti rušeniu magnetickým poľom	jednosmerné a striedavé magnetické pole				jednosmerné a striedavé magnetické pole					
odolnosť proti rázovému napätiu [kV]	–				–					
odolnosť proti korózii KBK ¹⁾	4	2			4	2				
miera znečistenia	–				–					

1) Trieda odolnosti proti korózii 2 podľa normy Festo 940 070
 Konštrukčné diely s miernymi nárokmi na odolnosť proti korózii. Vonkajšie viditeľné časti s požiadavkami predovšetkým na vzhľad povrchu, ktorý je vystavený priamemu kontaktu s okolitou pre priemysel bežnou atmosférou prípadne kontaktu s médiami, ako sú chladiace látky a mazivá.
 Trieda odolnosti proti korózii 4 podľa normy Festo 940 070
 Konštrukčné diely s obzvlášť prísnyimi nárokmi na odolnosť proti korózii. Diely v prostredí s agresívnymi látkami, napr. v potravinárstve alebo v chemickom priemysle. Použitie týchto dielov je v prípade potreby nutné overiť špeciálnymi skúškami s príslušnými materiálmi.

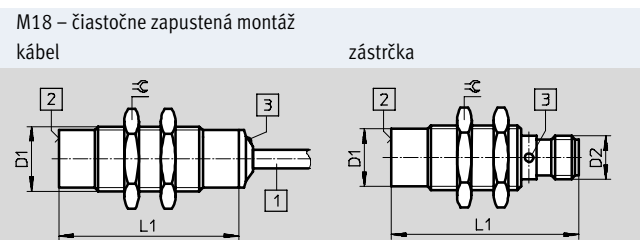
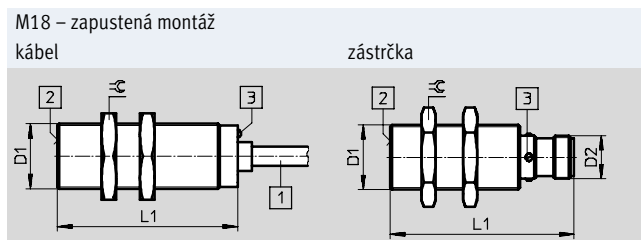
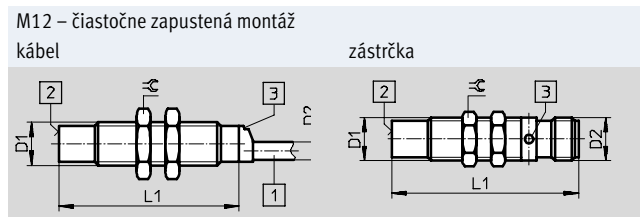
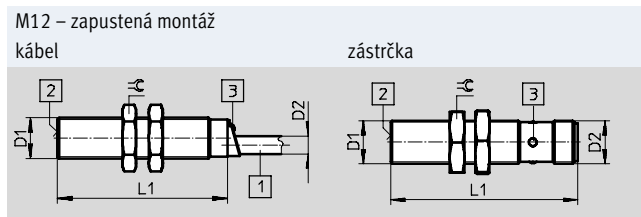
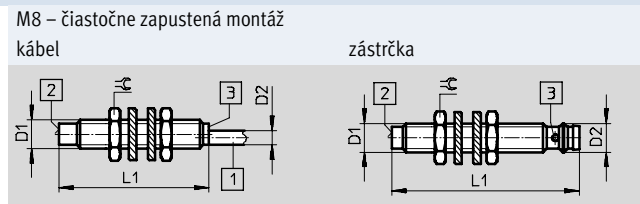
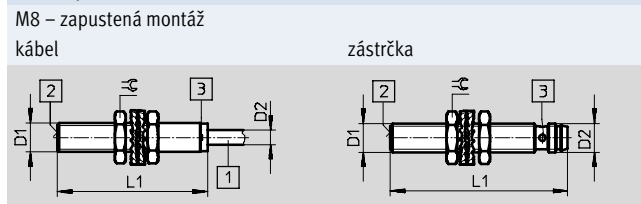
Zapojenie konektorov podľa EN 60947-5-2			
M8x1, 3 póly		M12x1, 3 póly	
spínač		spínač	
	pin	farba vodiča	rozloženie
	1	hnedá	+
	3	modrá	–
	4	čierna	výstup

M12x1, 4 póly			
NPN, antivalentný		PNP, antivalentný	
	pin	farba vodiča	rozloženie
	1	hnedá	+
	2	biela	spínač
	3	modrá	–
	4	čierna	rozpínač

Bezdotykový snímač SIEF, indukčný

údajový list – zväčšená snímacia vzdialenosť, redukčný faktor 1, odolnosť prostrediu pri zváraní

Rozmery sťahovanie CAD modelov → www.festo.sk



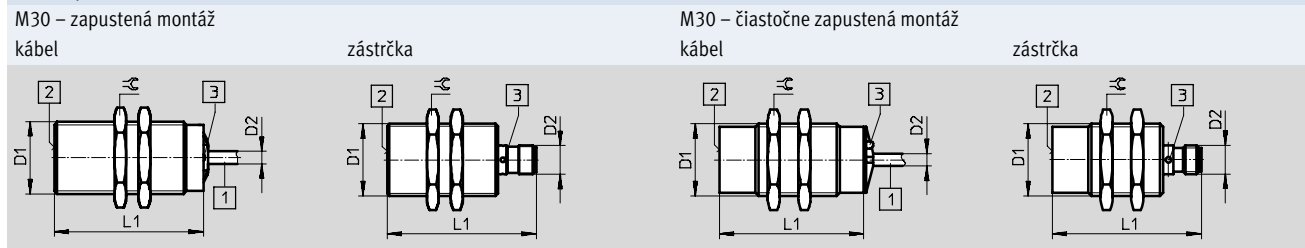
typ montáže	elektrický prípoj	D1	D2	L1	⌀
M8					
zapustená montáž	kábel	M8x1	4	41,6	13
	zástrčka		M8x1		
čiasťočné zapustená montáž	kábel	M8x1	4	41,6	13
	zástrčka		M8x1		
M12					
zapustená montáž	kábel	M12x1	5,2	50	17
	zástrčka		M12x1		
čiasťočné zapustená montáž	kábel	M12x1	5	50	17
	zástrčka		M12x1		
M18					
zapustená montáž	kábel	M18x1	5,2	50	24
	zástrčka		M12x1		
čiasťočné zapustená montáž	kábel	M18x1	5,2	50	24
	zástrčka		M12x1		

- 1 pripojovací kábel
- 2 aktívna plocha
- 3 svetelná dióda

Bezdotykový snímač SIEF, indukčný

údajový list – zväčšená snímacia vzdialenosť, redukčný faktor 1, odolnosť prostrediu pri zváraní

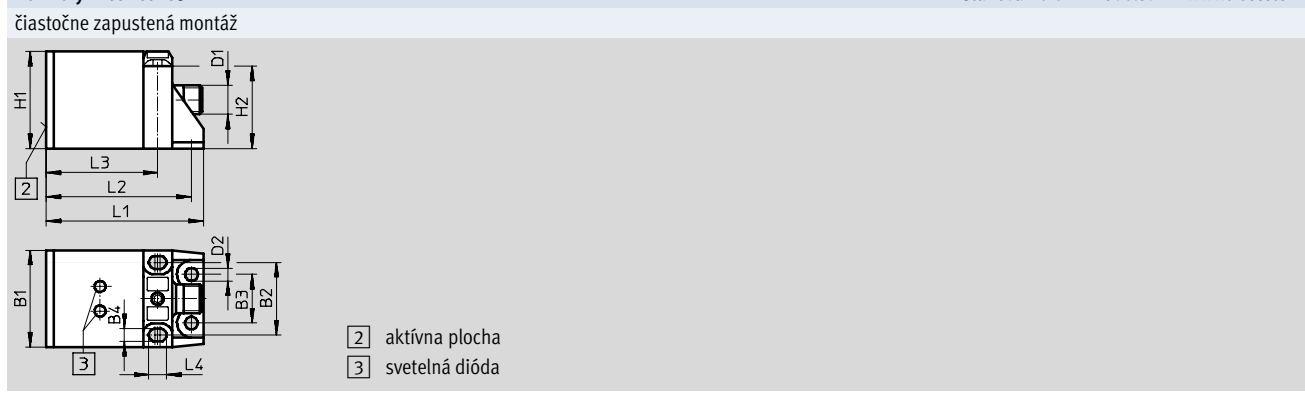
Rozmery sťahovanie CAD modelov → www.festo.sk



typ montáže	elektrický prípoj	D1	D2	L1	⌀
M30					
zapustená montáž	kábel	M30x1,5	5,2	60	36
	zástrčka		M12x1	62	
častočne zapustená montáž	kábel	M30x1,5	5,2	60	36
	zástrčka		M12x1	62	

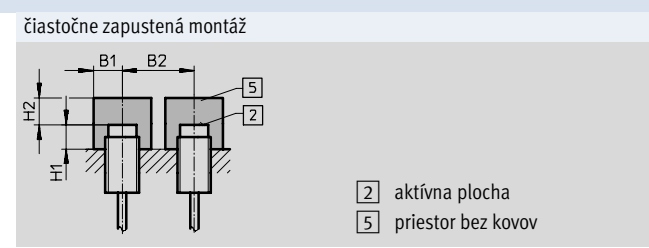
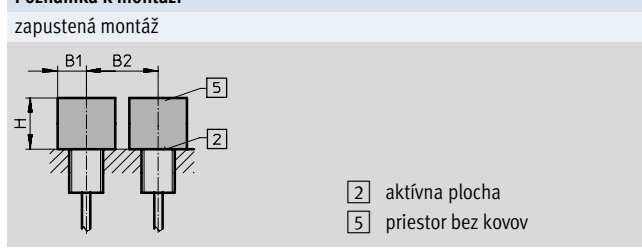
- 1 pripojovací kábel
- 2 aktívna plocha
- 3 svetelná dióda

Rozmery – 40x40x65 mm sťahovanie CAD modelov → www.festo.sk



typ montáže	elektrický prípoj	B1	B2	B3	B4	D1	D2	H1	H2	L1	L2	L3	L4
40x40x65 mm													
častočne zapustená montáž	zástrčka	40	30	20	5,3	M12x1	5,3	40	34	65	60	46	7,3

Poznámka k montáži



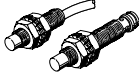
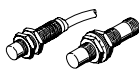
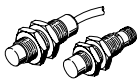
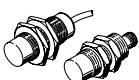
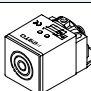
veľkosť	B1	B2	H
M8	12	16	4,5
M12	18	24	12
M18	27	36	15
M30	45	60	30

veľkosť	B1	B2	H1	H2
M8	12	32	8	12
M12	18	48	16	24
M18	27	54	24	36
M30	45	90	30	60
40x40x65 mm	60	120	30	105

Bezdotykový snímač SIEF, indukčný

FESTO

údajový list – zväčšená snímacia vzdialenosť, redukčný faktor 1, odolnosť prostrediu pri zváraní

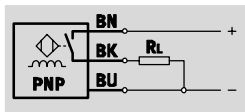
Typové označenie								
veľkosť	S _n ¹⁾ [mm]	typ montáže	funkcia spínacieho prvku	spínací výstup	elektrický prípoj		zástrčka	
					kábel	zástrčka	č. dielu	typ
M8								
	1,5	zapustená montáž	spínač	PNP	553538	SIEF-M8B-PS-K-L	553537	SIEF-M8B-PS-S-L
				NPN	553540	SIEF-M8B-NS-K-L	553539	SIEF-M8B-NS-S-L
	4,0	čiasťočné zapustená montáž		PNP	538308	SIEF-M8NB-PS-K-L	538307	SIEF-M8NB-PS-S-L
				NPN	538310	SIEF-M8NB-NS-K-L	538309	SIEF-M8NB-NS-S-L
M12								
	3,0	zapustená montáž	spínač	PNP	553542	SIEF-M12B-PS-K-L	553541	SIEF-M12B-PS-S-L
				NPN	553544	SIEF-M12B-NS-K-L	553543	SIEF-M12B-NS-S-L
	8,0	čiasťočné zapustená montáž		PNP	538312	SIEF-M12NB-PS-K-L	538311	SIEF-M12NB-PS-S-L
				NPN	538314	SIEF-M12NB-NS-K-L	538313	SIEF-M12NB-NS-S-L
M18								
	5,0	zapustená montáž	spínač	PNP	553546	SIEF-M18B-PS-K-L	553545	SIEF-M18B-PS-S-L
				NPN	553548	SIEF-M18B-NS-K-L	553547	SIEF-M18B-NS-S-L
	12,0	čiasťočné zapustená montáž		PNP	538316	SIEF-M18NB-PS-K-L	538315	SIEF-M18NB-PS-S-L
				NPN	538318	SIEF-M18NB-NS-K-L	538317	SIEF-M18NB-NS-S-L
M30								
	10,0	zapustená montáž	spínač	PNP	553550	SIEF-M30B-PS-K-L	553549	SIEF-M30B-PS-S-L
				NPN	553552	SIEF-M30B-NS-K-L	553551	SIEF-M30B-NS-S-L
	20,0	čiasťočné zapustená montáž		PNP	538320	SIEF-M30NB-PS-K-L	538319	SIEF-M30NB-PS-S-L
				NPN	538322	SIEF-M30NB-NS-K-L	538321	SIEF-M30NB-NS-S-L
40x40x65 mm								
	35,0	čiasťočné zapustená montáž	antivalentné	PNP	–		538341	SIEF-Q40S-PA-S-2L
				NPN			538342	SIEF-Q40S-NA-S-2L

1) S_n – odmeraná snímacia vzdialenosť [mm]

Bezdotykový snímač SIEF-...-WA, indukčný

údajový list – zväčšená snímacia vzdialenosť, redukčný faktor 1, odolnosť prostrediu pri zváraní

funkcia¹⁾



1) napr. spínač s PNP výstupom a káblom

- normalizovaná snímacia vzdialenosť
- redukčný faktor 1 pre všetky kovy
- odolné prostrediu pri zváraní
- pre jednosmerné napätie
- kruhový tvar



Všeobecné technické údaje	
tvar	kruhový tvar
zodpovedá norme	EN 60947-5-2
osvedčenie	c UL us - Listed (OL) RCM značka
CE značka (pozrite vyhlásenie o zhode)	podľa smernice EU-EMV ¹⁾

1) Rozsah využitia si prosím vyhládajte vo vyhlásení o zhode E: www.festo.com → Support → Anwenderdokumentation.

V prípade obmedzených možností využitia zariadenia v obytných, obchodných a priemyselných objektoch ako aj v malých prevádzkach, budú potrebné ďalšie opatrenia na zabezpečenie odolnosti proti rušeniu.

Vstupný signál / merací prvok		
teplota okolia	[°C]	-30 ... +85

Výstup, všeobecný							
typ montáže	zapustená montáž			čiasťoné zapustená montáž			
veľkosť	M12	M18	M30	M12	M18	M30	
opakovateľná presnosť	[mm]	0,06	0,1	0,2	0,16	0,24	0,4

Spínací výstup							
typ montáže	zapustená montáž			čiasťoné zapustená montáž			
veľkosť	M12	M18	M30	M12	M18	M30	
spínací výstup	PNP NPN						
funkcia spínacieho prvku	spínač						
odmeraná snímacia vzdialenosť	[mm]	3	5	10	8	12	20
bezpečná snímacia vzdialenosť	[mm]	2,43	4,05	16,2	6,48	9,72	16,2
redukčné faktory							
hliník	1,0						
ušľachtilá oceľ St 18/8	1,0						
meď	1,0						
mosadz	1,0						
oceľ St 37	1,0						
hysteréza	[mm]	0,24 ... 1,2	0,15 ... 0,75	0,36 ... 1,8	0,24 ... 1,2	0,36 ... 1,8	0,36 ... 1,8
max. spínacia frekvencia DC	[Hz]	3 000	2 500	1 500	2 000	2 000	1 500
max. výstupný prúd	[mA]	200					
pokles napätia	[V]	≤ 1,8					

Výstup, ďalšie údaje	
odolnosť proti skratu	taktovaný

Bezdotykový snímač SIEF-...-WA, indukčný

FESTO

údajový list – zväčšená snímacia vzdialenosť, redukčný faktor 1, odolnosť prostrediu pri zváraní

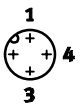
Elektronika		
rozsah prevádzkového napätia	[V DC]	10 ... 30
zvýškové zvlnenie	[%]	10
prúd naprázdno	[mA]	≤ 15
ochrana proti prepólovaniu		pre všetky elektrické prípoje

Elektromechanika	
elektrický prípoj	konektor M12x1, 3 póly, Fixcon
informácie o materiáli telesa konektora	mosadz, potiahnutá PTFE

Mechanika							
veľkosť	M12		M18		M30		
typ montáže	zapustená montáž	čiasťočné zapustená montáž	zapustená montáž	čiasťočné zapustená montáž	zapustená montáž		čiasťočné zapustená montáž
spínací výstup	PNP/NPN	PNP/NPN	PNP/NPN	PNP/NPN	PNP	NPN	PNP NPN
spôsob upevnenia	s kontramaticou						
moment zatiahnutia	[Nm]	7	15		75	75	
hmotnosť výrobku	[g]	26	48		373	464	919 1010
informácie o materiáli telesa	mosadz, potiahnutá PTFE PBT						

Displej/obsluha	
indikácia spínacieho stavu	žltá LED dióda

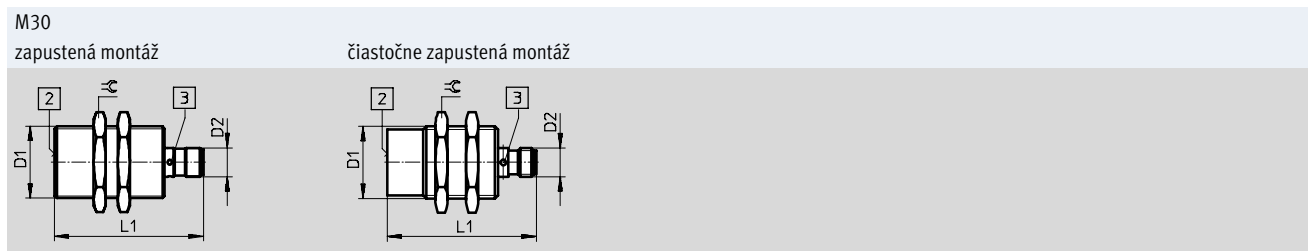
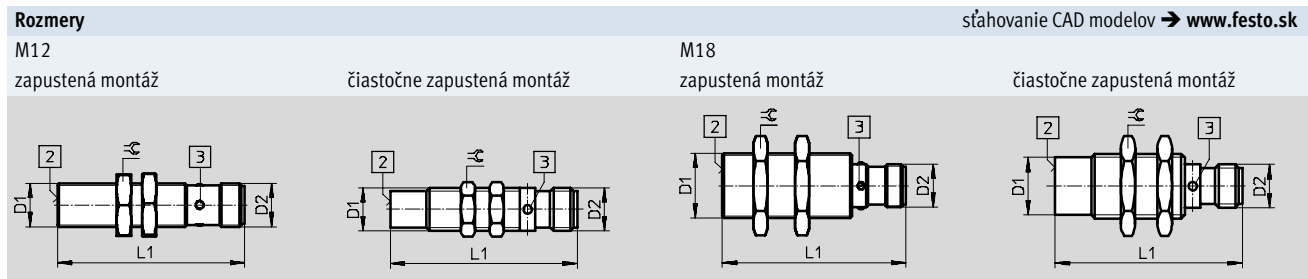
Imisia/emisia	
krytie	IP67
odolnosť proti rušeniu magnetickým poľom	jednosmerné a striedavé magnetické pole

Zapojenie konektorov podľa EN 60947-5-2			
M12x1, 3 póly			
spínač			
	pin	farba vodiča	rozloženie
	1	hnedá	+
	3	modrá	-
	4	čierna	výstup

Bezdotykový snímač SIEF-...-WA, indukčný

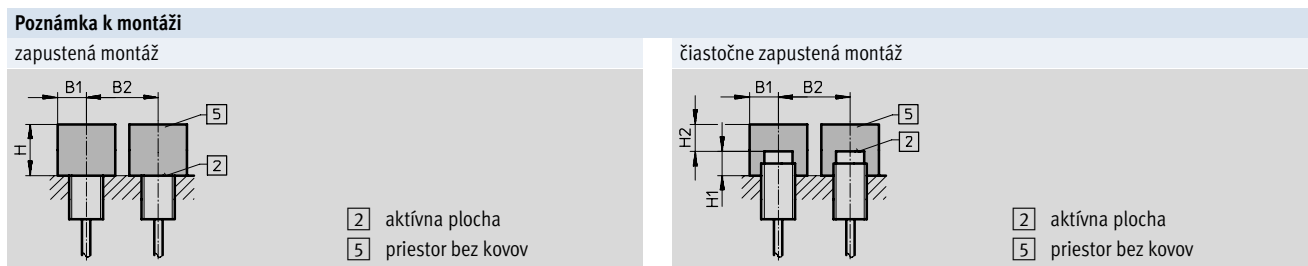
údajový list – zväčšená snímacia vzdialenosť, redukčný faktor 1, odolnosť prostrediu pri zváraní

sťahovanie CAD modelov → www.festo.sk



typ montáže	elektrický prípoj	D1	D2	L1	⌀
M12					
zapustená montáž	zástrčka	M12x1	M12x1	52	17
čiastočne zapustená montáž					13
M18					
zapustená montáž	zástrčka	M18x1	M12x1	52	24
čiastočne zapustená montáž					
M30					
zapustená montáž	zástrčka	M30x1,5	M12x1	62	36
čiastočne zapustená montáž					

- 2 aktívna plocha
- 3 svetelná dióda




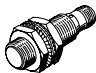

veľkosť	B1	B2	H
M12	18	24	9
M18	27	36	15
M30	45	60	30

veľkosť	B1	B2	H1	H2
M12	18	48	16	24
M18	27	54	24	36
M30	45	90	40	60

Bezdotykový snímač SIEF-...-WA, indukčný

FESTO

údajový list – zväčšená snímacia vzdialenosť, redukčný faktor 1, odolnosť prostrediu pri zváraní



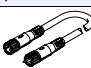
Typové označenie						
veľkosť	S _n ¹⁾ [mm]	typ montáže	funkcia spínacieho prvku	spínací výstup	elektrický prípoj	
					zástrčka	č. dielu typ
M12						
	3,0	zapustená montáž	spínač	PNP	538297	SIEF-M12B-PS-S-L-WA
				NPN	538298	SIEF-M12B-NS-S-L-WA
	8,0	čiastočné zapustená montáž		PNP	538295	SIEF-M12NB-PS-S-L-WA
				NPN	538296	SIEF-M12NB-NS-S-L-WA
M18						
	5,0	zapustená montáž	spínač	PNP	538301	SIEF-M18B-PS-S-L-WA
				NPN	538302	SIEF-M18B-NS-S-L-WA
	12,0	čiastočné zapustená montáž		PNP	538299	SIEF-M18NB-PS-S-L-WA
				NPN	538300	SIEF-M18NB-NS-S-L-WA
M30						
	10,0	zapustená montáž	spínač	PNP	538305	SIEF-M30B-PS-S-L-WA
				NPN	538306	SIEF-M30B-NS-S-L-WA
	20,0	čiastočné zapustená montáž		PNP	538303	SIEF-M30NB-PS-S-L-WA
				NPN	538304	SIEF-M30NB-NS-S-L-WA

1) S_n – odmeraná snímacia vzdialenosť [mm]



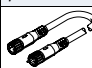
Bezdotykový snímač SIE..., indukčný

príslušenstvo

FESTO

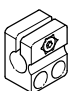
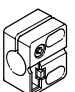
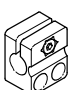
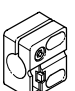
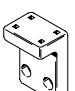
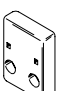
Typové označenie – spojovacie vedenie M8x1				
technické údaje → internet: nebu				
	počet žíl	dĺžka kábla [m]	č. dielu	typ
priama zásuvka				
	3	2,5	541333	NEBU-M8G3-K-2.5-LE3
		5	541334	NEBU-M8G3-K-5-LE3
uhlová zásuvka				
	3	2,5	541338	NEBU-M8W3-K-2.5-LE3
		5	541341	NEBU-M8W3-K-5-LE3
priama zásuvka, priamy konektor				
	4	2,5	554037	NEBU-M8G3-K-2.5-M8G4 ¹⁾


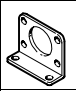
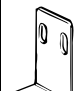
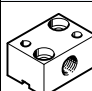
1) na pripojenie bezdotykových snímačov SIEA-M8B na prevodníky signálu SVE4-US

Typové označenie – spojovacie vedenie M12x1				
technické údaje → internet: nebu				
	počet žíl	dĺžka kábla [m]	č. dielu	typ
priama zásuvka				
	3	2,5	541363	NEBU-M12G5-K-2.5-LE3
		5	541364	NEBU-M12G5-K-5-LE3
	4	2,5	550326	NEBU-M12G5-K-2.5-LE4 ¹⁾
5		541328	NEBU-M12G5-K-5-LE4 ¹⁾	
uhlová zásuvka				
	3	2,5	541367	NEBU-M12W5-K-2.5-LE3
		5	541370	NEBU-M12W5-K-5-LE3
	4	2,5	550325	NEBU-M12W5-K-2.5-LE4 ¹⁾
		5	541329	NEBU-M12W5-K-5-LE4 ¹⁾
priama zásuvka, priamy konektor				
	4	2,5	554036	NEBU-M12G5-K-2.5-M8G4 ²⁾

1) na pripojenie bezdotykových snímačov SIE...M12/M18/M30 vo vyhotovení rozpínača s káblom

2) na pripojenie bezdotykových snímačov SIEA-M...B na prevodníky signálu SVE4

Typové označenie – upevňovacie prvky			
	pre veľkosť	č. dielu	typ
držiak snímača s dorazom pre zapustenú montáž			
	M8	538346	SIEZ-B-8
	M12	538348	SIEZ-B-12
	M18	538350	SIEZ-B-18
	M30	538352	SIEZ-B-30
držiak snímača bez dorazu			
	4	538343	SIEZ-NB-4
	6,5	538344	SIEZ-NB-6,5
	M8	538345	SIEZ-NB-8
	M12	538347	SIEZ-NB-12
	M18	538349	SIEZ-NB-18
	M30	538351	SIEZ-NB-30
	M12, M18	538354	SIEZ-UH
	M12, M18	538355	SIEZ-UV
označovací štítok			
	M12...M30:	538353	SIEZ-LB

Typové označenie – upevňovacie prvky			
	pre veľkosť	č. dielu	typ
pätkové upevnenie			
	M12	5123	HBN-8/10x1
prírubové upevnenie			
	M30	195855	FBN-32
upevňovací uholník			
	SIES-V3B	9634	HV-M5
doraz			
	M8	11542	SDA-8x1-B
	M12	11541	SDA-12x1-B