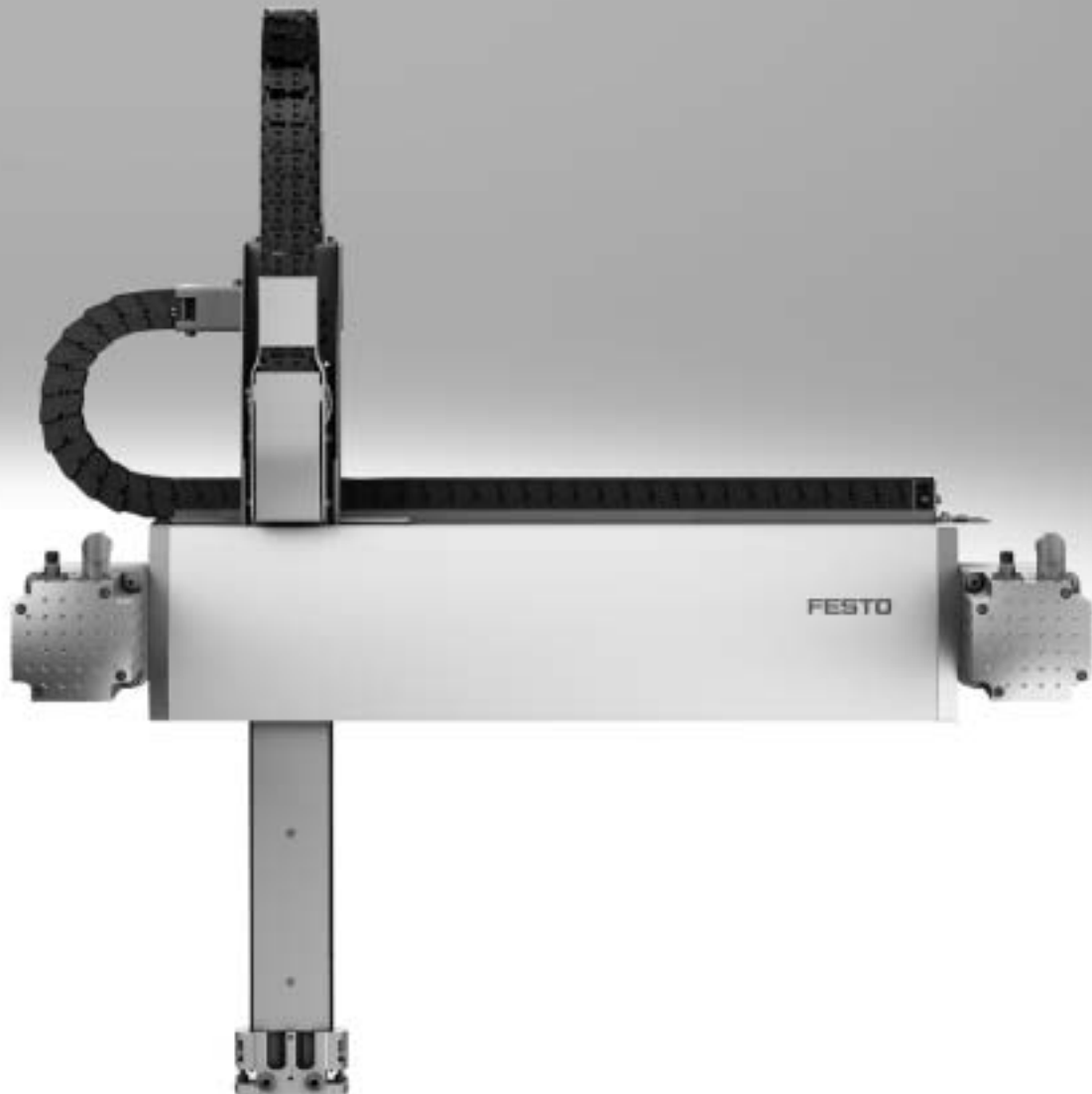


## Lineárne portály EXCT

**FESTO**



# Lineárne portály EXCT

hlavné údaje

## Stručný prehľad

### všeobecné údaje

- mimoriadne vysoká dynamika v porovnaní s inými karteziánskymi portálovými riešeniami
- koncepcia pohonu zaisťuje malú pohybovanú vlastnú hmotnosť
- plochá konštrukcia systému
- ideálne zladený balík pohonu a kontroléra
- vysoké zrýchlenie v oboch osových smeroch
- rozhranie pre mnoho uchopovačov Festo

### príklady použitia

- rýchle premiestnenie dielov a modulov vo veľkom pravouhlom pracovnom priestore, napr.:
  - triedenie
  - nakladanie, vykladanie
  - lepenie, rezanie

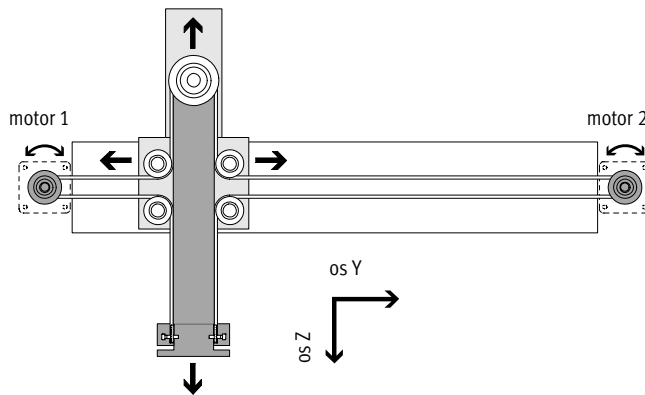
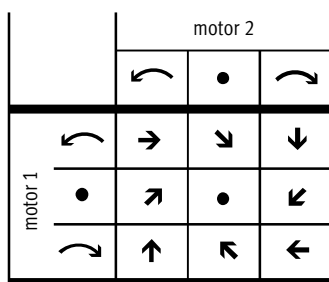
## princíp fungovania

Dva pevne stojace servomotory poháňajú ozubený remeň s konštrukciou v tvare T.

Ozubený remeň posúva vozík na osi Y a rozhranie na osi Z v 2-dimenzionálnom priestore.

Kontrolér prepočítava polohu rozhrania. Vďaka spolupráci motorov sa rozhranie pohybuje žiadaným smerom.

Keď sa použijú montážne prvky, je možné uskutočniť ďalšie procesy.



typ	EXCT-15	EXCT-30	EXCT-100
vedenie	obežné guľôčkové vedenie		
zdvih			
os Y [mm]	100 ... 1000	100 ... 1500	100 ... 2000
os Z [mm]	100, 200	250, 500	250, 500, 800
nominálna záťaž pri max. dynamike <sup>1)</sup> [kg]	1,5	3	10
opakovateľná presnosť [mm]	±0,1		

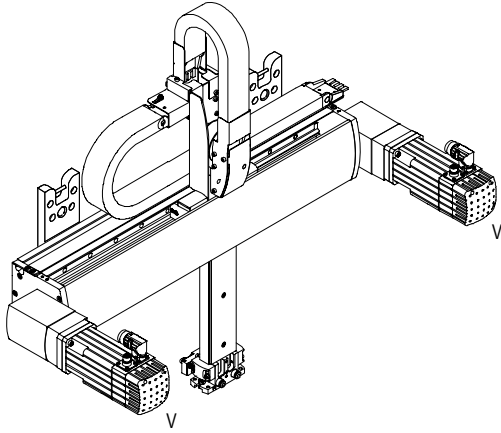
1) nominálna záťaž = záťaž náradia (montážny prvok + napr. uchopovač) + užitočná záťaž

# Lineárne portály EXCT

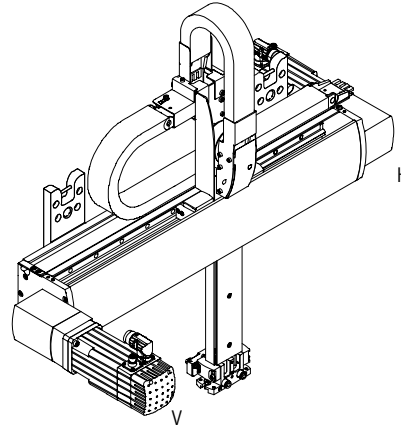
hlavné údaje

## Variety montáže motora

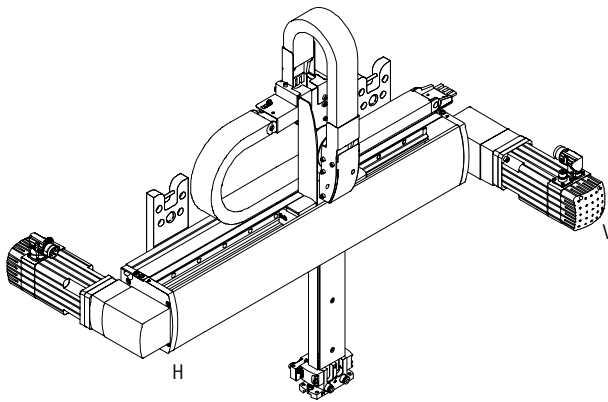
EXCT...-VW – motor 1 vpredu, motor 2 vpredu



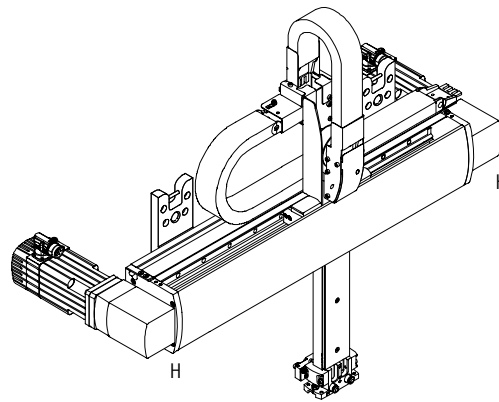
EXCT...-VH – motor 1 vpredu, motor 2 vzadu



EXCT...-HV – motor 1 vzadu, motor 2 vpredu

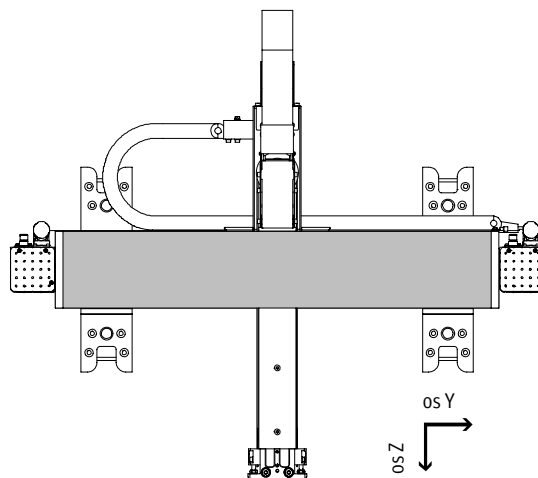


EXCT...-HH – motor 1 vzadu, motor 2 vzadu



## Montážna poloha

Lineárny portál možno namontovať iba so zvislou osou Z. Rozhranie pre montážne prvky sa musí nachádzať v spodnej časti.



## Lineárne portály EXCT

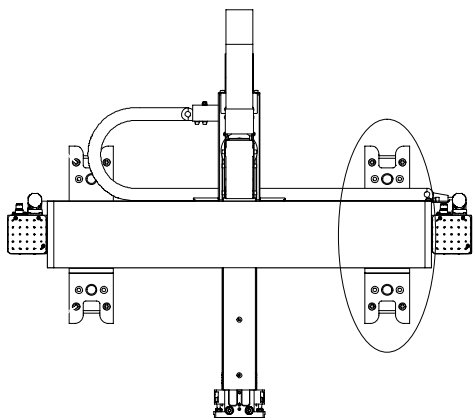
hlavné údaje

FESTO

### Možnosti upevnenia

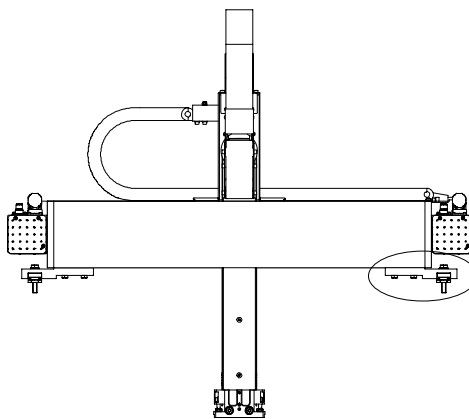
montáž s upevňovacou konštrukčnou súpravou EAHM-E17-K1-...

- pre montáž na stenu
- po montáži nie je možné ďalšie nastavenie



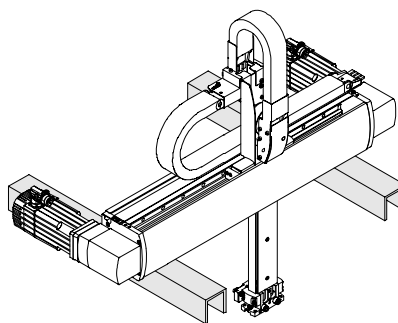
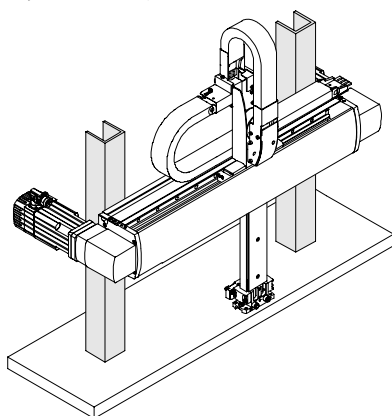
montáž s upevňovacou konštrukčnou súpravou EAHM-E17-K2-...

- na samonosnú montáž
- každú stranu je možné výškovo nastaviť nezávisle od druhej



montáž s drážkovými kameňmi

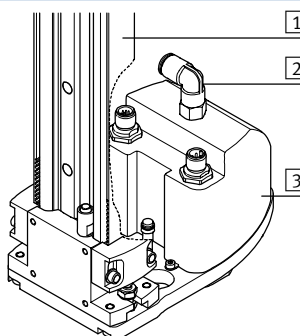
- na upevnenie priamo na nepohyblivú časť stroja
- po montáži nie je možné ďalšie nastavenie



### Montážny prvok: koncová jednotka

- koncovú jednotku (rotačný pohon) je možné objednať cez stavebnicu výrobkov alebo ako príslušenstvo. Upevňuje sa na os Z cez adaptérovú dosku
- koncová jednotka je dostupná v dvoch veľkostiach (krútiaci moment 0,75 Nm alebo 1,8 Nm)
- je možné zvoliť, či bude s otočným priechodším vedením alebo bez neho (pre vákuum alebo pretlak)
- pri objednávaní cez stavebnicu výrobkov sú koncová jednotka, spojovacie vedenia a hadice stlačeného vzduchu zmontované a pripojené
- potrebný kontrolér motora CMMP-AS → 34

### Technické údaje → 22




- 1 lineárny portál EXCT-...
- 2 otočné priechodzie vedenie
- 3 rotačný pohon EXCT-...-T1 až T4

# Lineárne portály EXCT

legenda k typovému označeniu

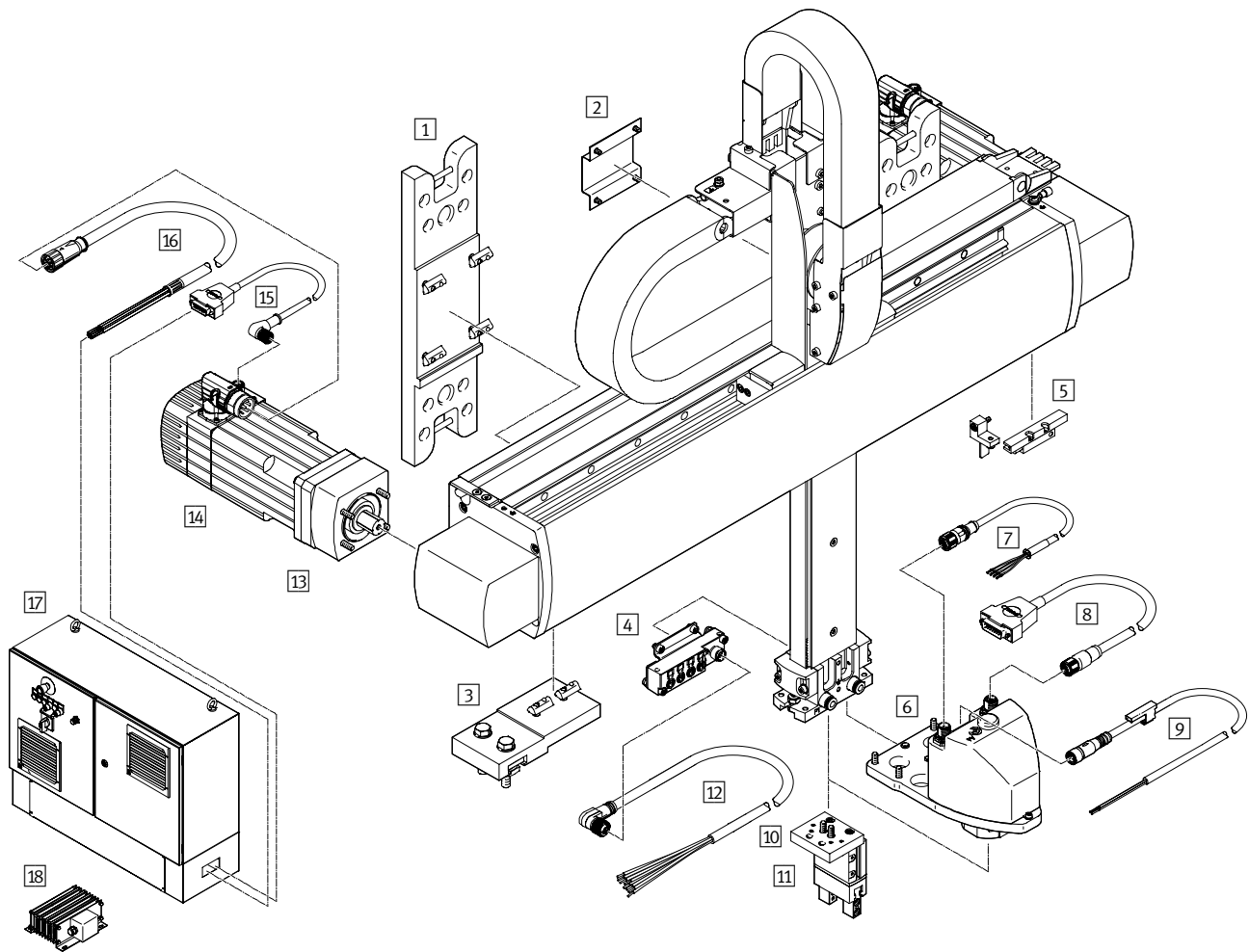
FESTO

		EXCT	-	30	-	500	-	500	-	KF	-	AB	-	VV	-	L	-	T2	-	5K	-	MP1	-	DE	
<b>typ</b>																									
EXCT	lineárny portál																								
<b>velkosť</b>																									
<b>zdvih osi Y [mm]</b>																									
<b>zdvih osi Z [mm]</b>																									
<b>vedenie</b>																									
KF	obežné guľôčkové vedenie																								
<b>typ motora</b>																									
W	bez motora																								
AB	servomotor s brzdou																								
<b>montážna poloha motora</b>																									
HH	motor 1 vzadu, motor 2 vzadu																								
HV	motor 1 vzadu, motor 2 vpredu																								
VH	motor 1 vpredu, motor 1 vzadu																								
VV	motor 1 vpredu, motor 2 vpredu																								
<b>pripojovacia strana, energetická reťaz</b>																									
L	vľavo																								
R	vpravo																								
<b>montážne prvky (koncová jednotka)</b>																									
T0	bez montážnych prvkov																								
T1	rotačný pohon, veľkosť 8																								
T2	rotačný pohon, veľkosť 8 s pneum. otočným priechodzím vedením																								
T3	rotačný pohon, veľkosť 11																								
T4	rotačný pohon, veľkosť 11 s pneum. otočným priechodzím vedením																								
<b>dĺžka vedenia [m]</b>																									
-	bez																								
5K	5 m																								
10K	10 m																								
<b>inštalácia</b>																									
-	bez																								
MP1	multipólový rozdeľovač 4 x M8, s pneumatickým vedením																								
<b>jazyk dokumentácie</b>																									
DE	nemčina																								
EN	angličtina																								
ES	španielčina																								
FR	francúzština																								
IT	taliančina																								
RU	ruština																								
ZH	čínština																								

 **upozornenie**  
typové označenie → 26

# Lineárne portály EXCT

prehľad príslušenstva



## Lineárne portály EXCT

prehľad príslušenstva

Montážne diely a príslušenstvo			
typ	opis	→ strana/internet	
1	upevňovacia konštrukčná súprava EAHM-E17-K1	<ul style="list-style-type: none"> <li>• pre montáž na stenu</li> <li>• je súčasťou dodávky lineárneho portálu EXCT-...</li> </ul>	28
2	konštrukčná zostava adaptéra EAHM-E17-U	<ul style="list-style-type: none"> <li>• napr. na pripevnenie ventilov, vákuových ejektorov a podobne; upevňovacie otvory si musí spraviť zákazník</li> <li>• nie je súčasťou dodávky lineárneho portálu</li> </ul>	32
3	upevňovacia konštrukčná súprava EAHM-E17-K2	<ul style="list-style-type: none"> <li>• upevňovacia konštrukčná súprava s nastaviteľnou výškou</li> <li>• nie je súčasťou dodávky lineárneho portálu</li> </ul>	29
4	súprava pre multipól EADH-E17-MP1	<ul style="list-style-type: none"> <li>• na pripojenie až 4 vstupov/výstupov</li> <li>• je súčasťou dodávky lineárneho portálu EXCT-...-MP1</li> </ul>	31
5	konštrukčná zostava EAPR-E17-S	<ul style="list-style-type: none"> <li>• na snímanie polohy osi Y</li> <li>• súčasťou dodávky: bezdotkový snímač SIES-Q8B, držiak snímača, spínacia zástavka, upevňovací uholník a skrutky</li> <li>• nie je súčasťou dodávky lineárneho portálu</li> </ul>	30
6	koncová jednotka ERMH-...-E17	<p>k dispozícii sú:</p> <ul style="list-style-type: none"> <li>• bez koncovej jednotky (rotačný pohon T0)</li> <li>• s koncovou jednotkou (rotačný pohon T1 až T4). spojovacie vedenie a hadice stlačeného vzduchu sú pri dodaní nainštalované a pripojené</li> </ul>	33
7	kábel motora NEBM-M12G4	<ul style="list-style-type: none"> <li>• spojovacie vedenie medzi motorom koncovej jednotky a kontrolérom motora</li> <li>• je súčasťou dodávky lineárneho portálu EXCT-...-T...</li> </ul>	34
8	kábel enkódera NEBM-M12G12	<ul style="list-style-type: none"> <li>• spojovacie vedenie medzi motorom koncovej jednotky a kontrolérom motora</li> <li>• je súčasťou dodávky lineárneho portálu EXCT-...-T...</li> </ul>	34
9	spojovacie vedenie NEBU	<ul style="list-style-type: none"> <li>• spojovacie vedenie medzi referenčným spínačom koncovej jednotky a kontrolérom motora</li> <li>• je súčasťou dodávky lineárneho portálu EXCT-...-T...</li> </ul>	34
10	adaptérová doska HMSV, DHAA	<ul style="list-style-type: none"> <li>• na pripojenie lineárneho portálu a uchopovača</li> </ul>	35
11	uchopovač	<ul style="list-style-type: none"> <li>• k dispozícii je viacero uchopovačov</li> </ul>	35
12	zásuvka s káblom NEBU	<ul style="list-style-type: none"> <li>• spojovacie vedenie medzi multipólovým rozdeľovačom a riadením</li> <li>• je súčasťou dodávky lineárneho portálu EXCT-...-MP1 a je pripojené</li> </ul>	33
13	teleso spojky EAMK	<ul style="list-style-type: none"> <li>• na pripojenie motorov od iných výrobcov</li> </ul>	33
14	servomotor EMMS-AS	špeciálne veľkosti motora prispôsobené osi	emms-as
15	kábel enkódera NEBM-M12W8	<ul style="list-style-type: none"> <li>• spojovacie vedenie medzi motorom na osi Y a kontrolérom motora</li> <li>• je súčasťou dodávky lineárneho portálu EXCT-...-AB...</li> </ul>	34
16	kábel motora NEBM-M23G6	<ul style="list-style-type: none"> <li>• spojovacie vedenie medzi motorom na osi Y a kontrolérom motora</li> <li>• je súčasťou dodávky lineárneho portálu EXCT-...-AB...</li> </ul>	34
17	riadiaci systém CMCA	<ul style="list-style-type: none"> <li>• na riadenie lineárneho portálu</li> </ul>	27
18	brzdový odpor CACR	<ul style="list-style-type: none"> <li>• pri objednávke rozvodnej skrine CMCA je nevyhnutný aj brzdový odpor</li> <li>• je súčasťou dodávky lineárneho portálu EXCT-...</li> </ul>	33

## Lineárne portály EXCT

údajový list

**FESTO**

### veľkosť

15, 30, 100



Všeobecné technické údaje				
veľkosť		15	30	100
konštrukcia		lineárny portál		
vedenie		obežné guľôčkové vedenie		
zdvih				
os y	[mm]	100 ... 1000	100 ... 1500	100 ... 2000
os z	[mm]	100, 200	250, 500	250, 500, 800
nominálna záťaž pri max. dynamike <sup>1)</sup>	[kg]	1,5	3	10
max. procesová sila v smere osi Z	[N]	100	300	500
max. krútiaci moment <sup>2)</sup>	[Nm]	7,75	12,5	22,1
max. moment pri chode naprázdno <sup>2)3)</sup>	[Nm]	0,51	1,28	2,56
max. zrýchlenie	[m/s <sup>2</sup> ]	50	50	30
max. rýchlosť <sup>4)</sup>	[m/s]	4,8	5	4
opakovateľná presnosť	[mm]	±0,1		
montážna poloha		zvisle		
spôsob upevnenia		s upevňovacou konštrukčnou súpravou a drážkovými kameňmi		

1) nominálna záťaž = záťaž náradia (montážny prvok + napr. uchopovač) + užitočná záťaž

2) Tieto hodnoty treba dodržať aj pri montáži motorov od iných výrobcov.

3) pri v=0,2 m/s a jazde 45°

4) Tieto údaje platia iba v ideálnych podmienkach.

Pre presnú konfiguráciu kontaktujte, prosím, odborných poradcov Festo.

Prevádzkové podmienky a podmienky okolia				
veľkosť		15	30	100
krytie		IP40		
prevádzkový tlak <sup>1)</sup>	[bar]	-0,95 ... +8		
prevádzkové médium		stlačený vzduch podľa ISO 8573-1:2010 [7:4:4]		
upozornenie pre prevádzkové a riadiace médium		prevádzka s mazaním možná (potrebné pri ďalšej prevádzke)		
teplota okolia <sup>2)</sup>	[°C]	+10 ... +40		
skladovacia teplota	[°C]	-10 ... +60		
relatívna vlhkosť vzduchu	[%]	0 ... 90 (nekondenzujúca)		
hladina hluku	[dB (A)]	70	78	77
spínacia doba	[%]	100		
CE značka (viď vyhlásenie o zhode)		podľa smernice EU-EMV <sup>3)</sup>		

1) prípustný prevádzkový tlak pre prípoje P1 a P2

2) Berte ohľad na rozsah bezdotykových snímačov a motorov.

3) Rozsah využitia si prosím vyhládajte vo vyhlásení o zhode E: [www.festo.com](http://www.festo.com) → Support → Anwenderdokumentation.

V prípade obmedzených možností využitia zariadenia v obytných, obchodných a priemyselných objektoch ako aj v malých prevádzkach, budú potrebné ďalšie opatrenia na zabezpečenie odolnosti proti rušeniu.

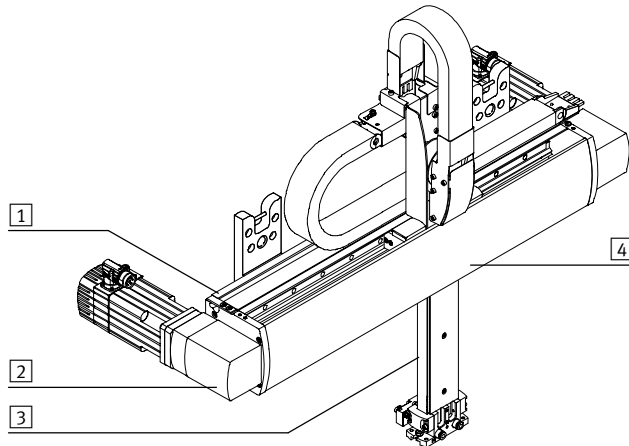


# Lineárne portály EXCT

údajový list

FESTO

## Materiály



veľkosť	15	30	100
1 profil osi Y	eloxovaný hliník		
2 teleso pohonu	eloxovaný hliník		
3 profil osi Z	eloxovaný hliník		
4 kryt	eloxovaný hliník		
- vedenie	oceľ, vysoko legovaná		
gulčkové ložisko	oceľ		
ozubený remeň	PU s oceľovým kordom		
poznámka o materiáli	v zmysle RoHS		
	obsahuje LABS látky		

Hmotnosti [kg]			
veľkosť	15	30	100
hmotnosť produktu pri zdvihu 0 mm (bez nominálnej záťaže, motorov, axiálnych súprav, upevňovacích súprav)			
os Y/Z	12,1	25,38	31,65
nárast hmotnosti pri zväčšení zdvihu o 100 mm			
os y	0,95	1,48	1,86
os z	0,32	0,37	0,39
teleso spojky	0,45	1,4	1,5
motor vrátane príruby	2,95	7,35	9,55
montážny prvok			
EXCT-...-T1	1,08	2,00	-
EXCT-...-T2	1,08	2,00	-
EXCT-...-T3	-	1,30	1,30
EXCT-...-T4	-	1,30	1,30
multipólové rozdeľovače	0,1	0,1	0,1

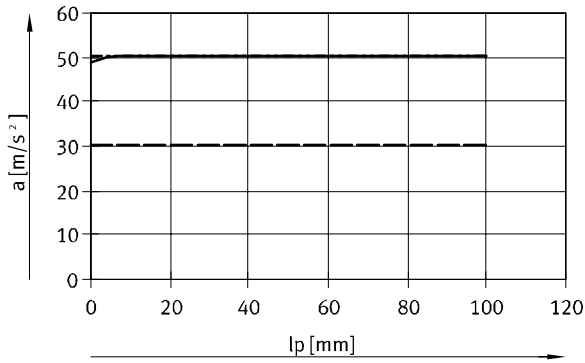
# Lineárne portály EXCT

údajový list

**Max. zrýchlenie a v smere Y v závislosti od nominálnej záťaže  $m_L$ , zdvíhu osi Z l a polohy osi Z lp**

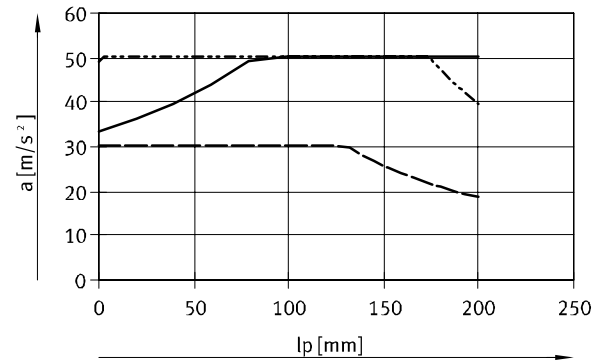
EXCT-15

zdvih osi Z l = 100 mm



- nominálna záťaž  $m_L = 0$  kg
- - - nominálna záťaž  $m_L = 1,5$  kg
- · - nominálna záťaž  $m_L = 3$  kg

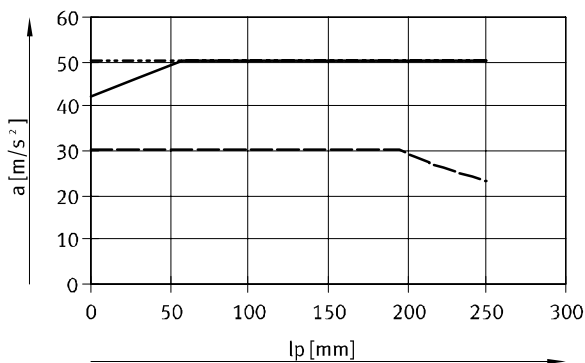
zdvih osi Z l = 200 mm



- nominálna záťaž  $m_L = 0$  kg
- - - nominálna záťaž  $m_L = 1,5$  kg
- · - nominálna záťaž  $m_L = 3$  kg

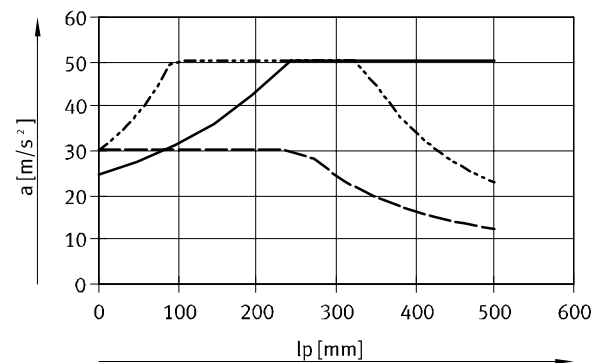
EXCT-30

zdvih osi Z l = 250 mm



- nominálna záťaž  $m_L = 0$  kg
- - - nominálna záťaž  $m_L = 3$  kg
- · - nominálna záťaž  $m_L = 6$  kg

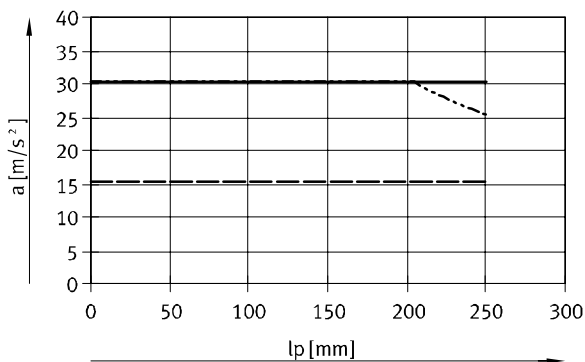
zdvih osi Z l = 500 mm



- nominálna záťaž  $m_L = 0$  kg
- - - nominálna záťaž  $m_L = 3$  kg
- · - nominálna záťaž  $m_L = 6$  kg

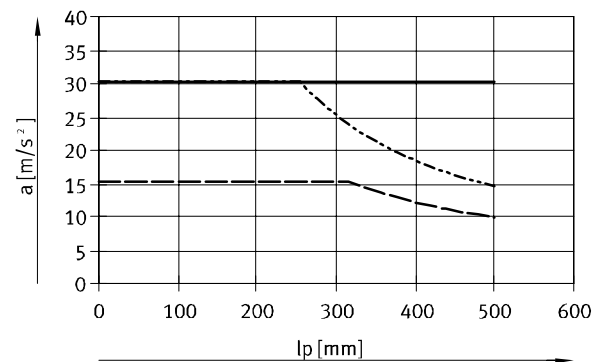
EXCT-100

zdvih osi Z l = 250 mm



- nominálna záťaž  $m_L = 0$  kg
- - - nominálna záťaž  $m_L = 10$  kg
- · - nominálna záťaž  $m_L = 15$  kg

zdvih osi Z l = 500 mm



- nominálna záťaž  $m_L = 0$  kg
- - - nominálna záťaž  $m_L = 10$  kg
- · - nominálna záťaž  $m_L = 15$  kg

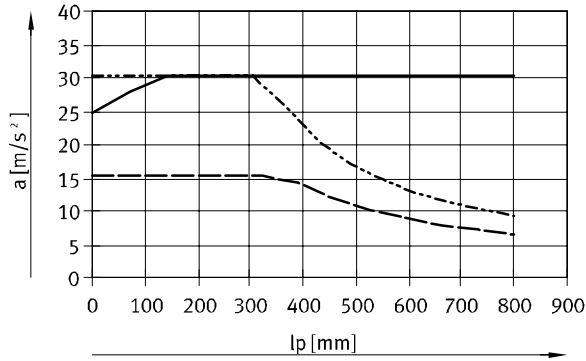
# Lineárne portály EXCT

údajový list

## Max. zrýchlenie a v smere Y v závislosti od nominálnej záťaže $m_L$ , zdvíhu osi Z l a polohy osi Z lp

EXCT-100

zdvih osi Z l = 800 mm



- nominálna záťaž  $m_L = 0$  kg
- - - nominálna záťaž  $m_L = 10$  kg
- · - nominálna záťaž  $m_L = 15$  kg

## Krútiaci moment M v závislosti od otáčok n

Typická charakteristika motora pri nominálnom napätí a ideálnom kontroléri motora.

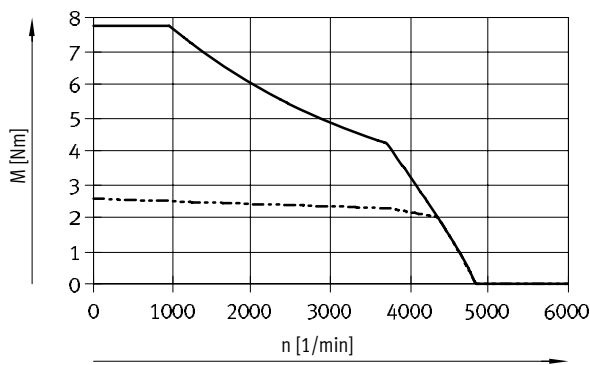
Krútiaci moment môže byť na krátky čas vyšší ako nominálny moment.

Skutočná hodnota krútiaceho momentu pre konkrétny cyklus musí byť nižšia ako nominálny moment.

EXCT-15

V kombinácii s:

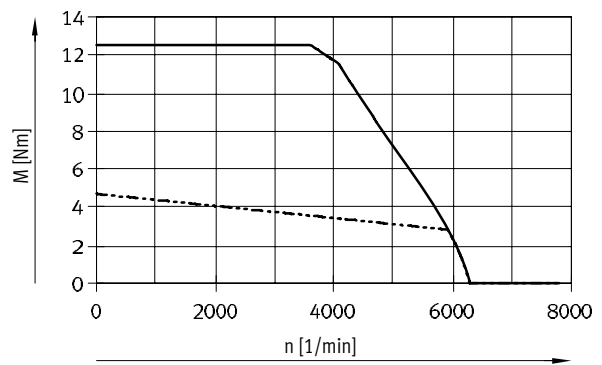
EMMS-AS-70-M-LS-RMB a CMMP-AS-C5-3A



EXCT-30

V kombinácii s:

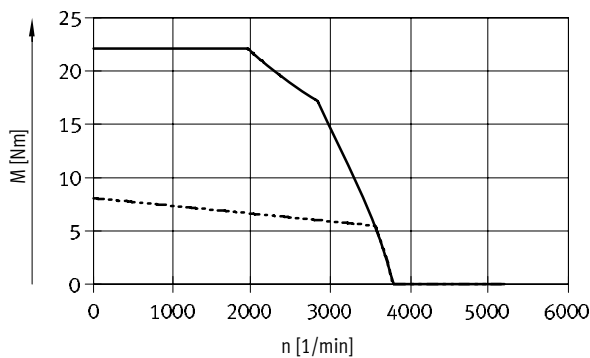
EMMS-AS-100-S-HS-RMB a CMMP-AS-C5-11A



EXCT-100

V kombinácii s:

EMMS-AS-100-M-HS-RMB a CMMP-AS-C5-11A



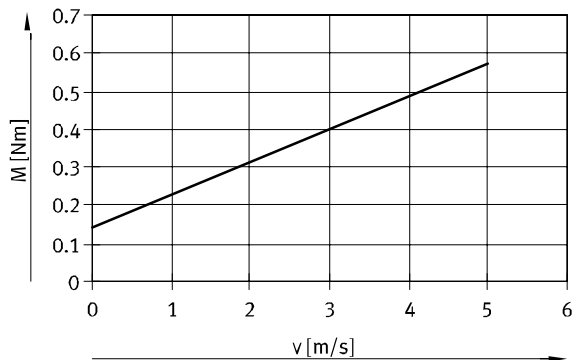
- max. krútiaci moment
- - - nominálny krútiaci moment

# Lineárne portály EXCT

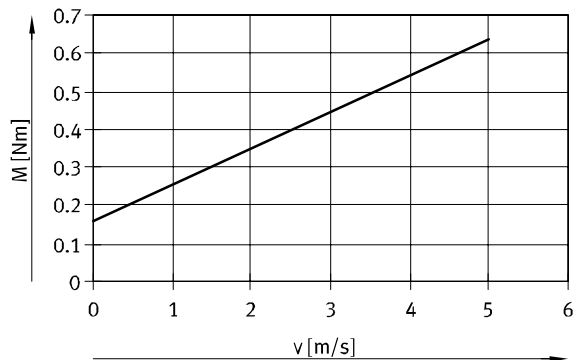
údajový list

## Trecí moment $M$ v závislosti od rýchlosti $v$

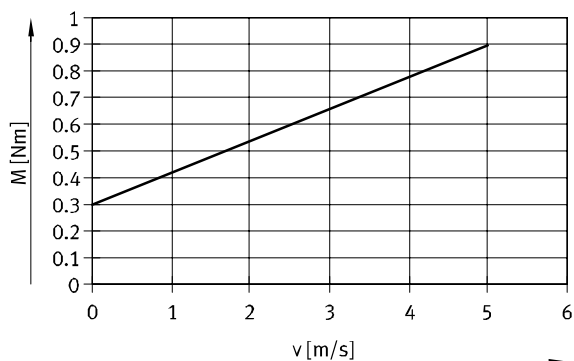
EXCT-15



EXCT-30



EXCT-100



# Lineárne portály EXCT

údajový list

FESTO

## Parametre zaťaženia

Najvyššia záťaž systému je pri 45°-pojazde.

Vtedy platia tieto údaje:

## Rovnica na výpočet potrebného krútiaceho momentu M a potrebných nominálnych otáčok n

### pre EXCT-15:

$$n_{45^\circ} = 942,7 \times v$$

a zdvih osi Z = 100 mm:

$$M_{45^\circ} = a \times (10,1 \times m_L + 9,87 \times J_m + 35,9) \times 10^{-3} + 0,07 \times (1,82 + m_L) + M_R$$

a zdvih osi Z = 200 mm:

$$M_{45^\circ} = a \times (10,1 \times m_L + 9,87 \times J_m + 39,2) \times 10^{-3} + 0,07 \times (2,14 + m_L) + M_R$$

### pre EXCT-30:

$$n_{45^\circ} = 848,8 \times v$$

a zdvih osi Z = 250 mm:

$$M_{45^\circ} = a \times (11,3 \times m_L + 8,89 \times J_m + 83,9) \times 10^{-3} + 0,08 \times (3,76 + m_L) + M_R$$

a zdvih osi Z = 500 mm:

$$M_{45^\circ} = a \times (11,3 \times m_L + 8,89 \times J_m + 94,3) \times 10^{-3} + 0,08 \times (4,69 + m_L) + M_R$$

### pre EXCT-100:

$$n_{45^\circ} = 678,8 \times v$$

a zdvih osi Z = 250 mm:

$$M_{45^\circ} = a \times (14,1 \times m_L + 7,11 \times J_m + 123,9) \times 10^{-3} + 0,098 \times (4,5 + m_L) + M_R$$

a zdvih osi Z = 500 mm:

$$M_{45^\circ} = a \times (14,1 \times m_L + 7,11 \times J_m + 139,1) \times 10^{-3} + 0,098 \times (5,58 + m_L) + M_R$$

a zdvih osi Z = 800 mm:

$$M_{45^\circ} = a \times (14,1 \times m_L + 7,11 \times J_m + 157,2) \times 10^{-3} + 0,098 \times (6,87 + m_L) + M_R$$

a = zrýchlenie [m/s<sup>2</sup>]

v = rýchlosť [m/s]

m<sub>L</sub> = montážny prvok (os Z) [kg]  
s užitočnou záťažou

J<sub>m</sub> = moment zotrvačnosti motora [kgcm<sup>2</sup>]  
→ tabuľka uvedená nižšie

M<sub>R</sub> = trecí moment [Nm]  
→ 12

n<sub>45°</sub> = nominálne otáčky pri 45° pojazde [1/min]

## Priradenie: lineárny portál – servomotor – kontrolér motora

lineárny portál	servomotor	moment zotrvačnosti motora [kgcm <sup>2</sup> ]
EXCT-15	EMMS-AS-70-M-LS-RMB	0,680
EXCT-30	EMMS-AS-100-S-HS-RMB	3,085
EXCT-100	EMMS-AS-100-M-HS-RMB	5,285

# Lineárne portály EXCT

údajový list

## Príklad výpočtu

### 1. Aké max. zaťaženie umožňuje mechanika?

#### Dané:

EXCT-15-500-200-KF-AB-VV-...

s namontovaným motorom

EMMS-AS-70-M-LS-RMB

$a_{max.} = 20 \text{ m/s}^2$

$v_{max.} = 2 \text{ m/s}$

nominálna záťaž  $m_L = 3 \text{ kg}$  (uchopovač + obrobok)

poloha osi Z = 70 mm (pri max. zrýchlení v smere Y)

#### Výpočet:

### 1. Aké max. zrýchlenie umožňuje mechanika?

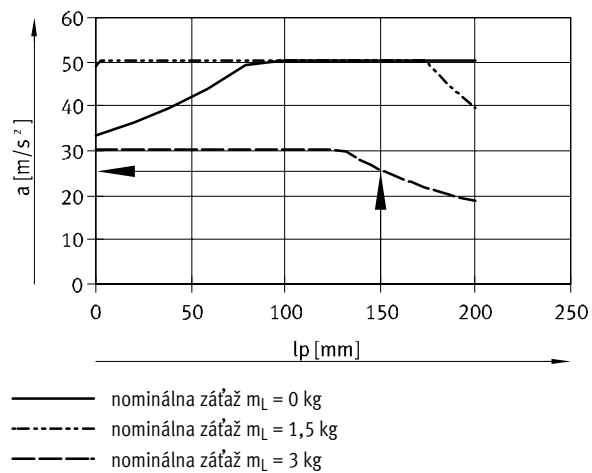
nominálna záťaž  $m_L = 3 \text{ kg}$

zdvih osi Z = 200 mm

poloha osi Z = 150 mm

Z grafu:

$a = \text{ca. } 26 \text{ m/s}^2$



#### Výsledok:

Pri pohybovanej hmotnosti 3 kg a polohe osi Z 150 mm je maximálne prípustné zrýchlenie v smere Y 26 m/s<sup>2</sup>.

A tak je požadované zrýchlenie 20 m/s<sup>2</sup> prípustné.

# Lineárne portály EXCT

údajový list

## Príklad výpočtu

### 2. Bude pre túto záťaž stačiť vybraný motor?

Dané:

$$a_{\max.} = 20 \text{ m/s}^2$$

$$v_{\max.} = 2 \text{ m/s}$$

nominálna záťaž  $m_L = 3 \text{ kg}$  (uchopovač + obrobok)

$$J_m = 0,680 \text{ kgcm}^2$$

$$M_{45^\circ} = a \times (10,1 \times m_L + 9,87 \times J_m + 39,2) \times 10^{-3} + 0,07 \times (2,14 + m_L) + M_R$$

$$n_{45^\circ} = 942,7 \times v$$

$a$  = zrýchlenie [m/s<sup>2</sup>]

$v$  = rýchlosť [m/s]

$m_L$  = montážny prvok (os Z) [kg]  
s užitočnou záťažou

$J_m$  = moment zotrvačnosti motora [kgcm<sup>2</sup>]

→ tabuľka uvedená nižšie

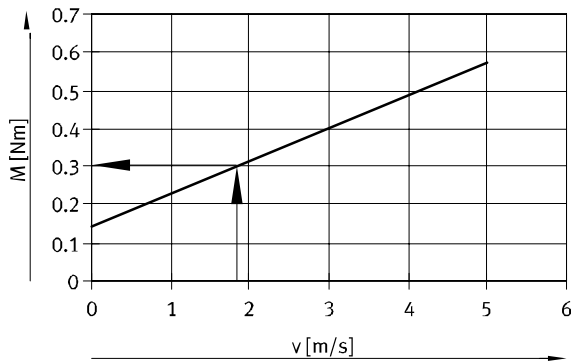
$M_R$  = trecí moment [Nm]

→ 12

$n_{45^\circ}$  = nominálne otáčky pri 45° pojazde [1/min]

### Zisťovanie $M_{45^\circ}$ :

$$n_{45^\circ} = 942,7 \times 2 \text{ m/s} = 1885,4 \text{ 1/min}$$

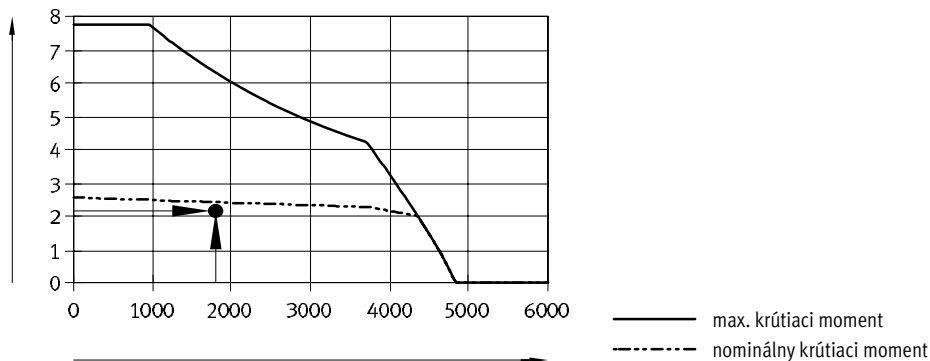


$$M_R = 0,3 \text{ Nm}$$

$$M_{45^\circ} = a \times (10,1 \times m_L + 9,87 \times J_m + 39,2) \times 10^{-3} + 0,07 \times (2,14 + m_L) + M_R$$

$$M_{45^\circ} = 20 \text{ m/s}^2 \times (10,1 \times 3 \text{ kg} + 9,87 \times 0,680 \text{ kgcm}^2 + 39,2) \times 10^{-3} + 0,07 \times (2,14 + 3 \text{ kg}) + 0,3 \text{ Nm} = 2,18 \text{ Nm}$$

### Výsledok:



### Výsledok:

Hodnota krútiaceho momentu je tesne pod nominálnym krútiacim momentom.

Tento moment bude potrebný iba pri fázach zrýchlenia.

A tak je návrh v poriadku.

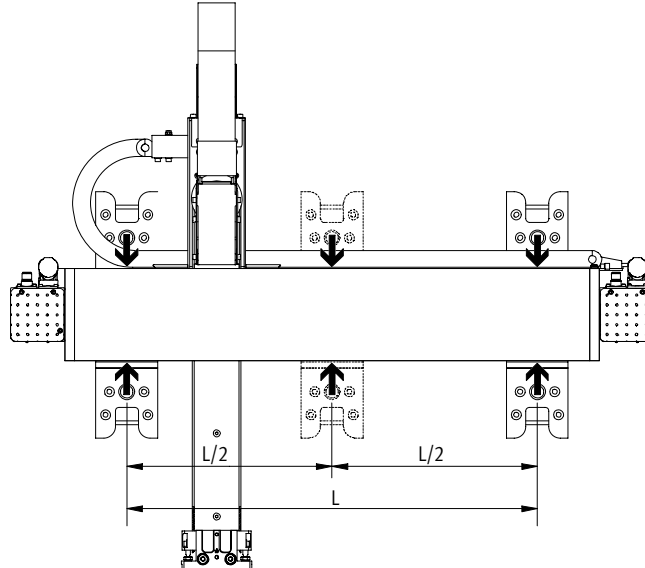
## Lineárne portály EXCT

údajový list

FESTO

### Maximálne prípustné vzdialenosti podpier

Aby sa obmedzil priehyb pri veľkých zdvihoch, je nutné v prípade potreby podprieť os. Preto je pri zdvihoch vyšších ako  $L = 1500$  mm potrebná ďalšia upevňovacia konštrukčná súprava.



### Odporúčaná medzná hodnota priehybu

V záujme zachovania funkčnosti portálu odporúčame dodržiavať nasledujúce medzné hodnoty priehybu. Väčšia deformácia môže vyvolať väčšie trenie, silnejšie opotrebovanie a kratšiu životnosť.

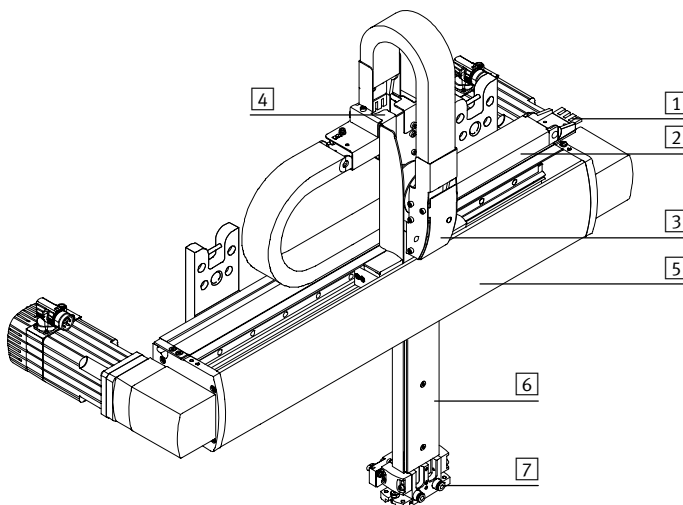
veľkosť	15	30	100
dynamický priehyb (záťaž v pohybe)	0,03 % <sup>1)</sup>	0,03 % <sup>1)</sup>	0,03 % <sup>1)</sup>
	max. 0,3 mm	max. 0,45 mm	max. 0,6 mm
statický priehyb (záťaž v pokoji)	0,05 % <sup>1)</sup>	0,05 % <sup>1)</sup>	0,05 % <sup>1)</sup>

1) dĺžka osi

### Vedenie energie

- Vedenie káblov z káblového výstupu k osi Z je cez energetické reťaze **2**
- Pri objednávke lineárneho portálu je možné si zvoliť, či bude káblový výstup na rozvodnej skrini **1** zľava alebo sprava
- Vedenia sú až k rozhraniu vedené v osi Z **6**. Na rozhraní sú napevno nainštalované prípoje stlačeného vzduchu **7**.

- Cez stavebnicu výrobkov → 26 je možné zvoliť si 2 dĺžky kábla (5 m alebo 10 m). Na základe toho sa určí dĺžka káblov motora a enkódera pre hnacie motory. Hadice a vedenia, ktoré vyčnievajú na výstupe energetickej reťaze na osi Y **5**, sú dlhé minimálne 10 m.



- 1** káblový výstup k rozvodnej skrini
- 2** energetická reťaz
- 3** prechod k osi Z
- 4** prechod oboch energetických reťazí
- 5** os Y
- 6** os Z
- 7** rozhranie s prípojmi stlačeného vzduchu



# Lineárne portály EXCT

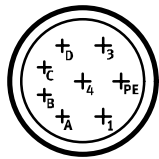
údajový list

FESTO

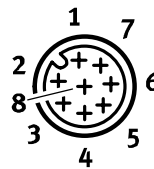
## Zapojenie konektorov vedenia

### motory osi Y

motor (M23, kolíky)



enkóder (M12, kolíky)



PIN	funkcia	farba
1	U fáza U	BK (1)
PE	PE uzemnenie	GNYE
3	W fáza W	BK (3)
4	V fáza V	BK (2)
A	M <sub>T</sub> + teplotný snímač	WH
B	M <sub>T</sub> - teplotný snímač	BN
C	BR+ brzda	GN
D	BR- brzda	YE

PIN	funkcia
1	-SENS
2	+SENS
3	DATA
4	DATA/
5	0 V
6	CLOCK/
7	CLOCK
8	UP

## Priradenie: lineárny portál – servomotor – kontrolér motora

lineárny portál	servomotor	kontrolér motora
EXCT-15	EMMS-AS-70-M-LS-RMB	CMMP-AS-C5-3A
EXCT-30	EMMS-AS-100-S-HS-RMB	CMMP-AS-C5-11A-P3
EXCT-100	EMMS-AS-100-M-HS-RMB	CMMP-AS-C5-11A-P3

### upozornenie

Motory iných výrobcov s príliš vysokým momentom pohonu môžu lineárny portál poškodiť. Pri výbere motorov si v technických údajoch všimajte hraničné hodnoty.

Z bezpečnostných dôvodov musí byť pri uvedení do prevádzky uvoľnená brzda motora. Preto odporúčame ovládacie zariadenie CDSA (→ stavebnica výrobcov).

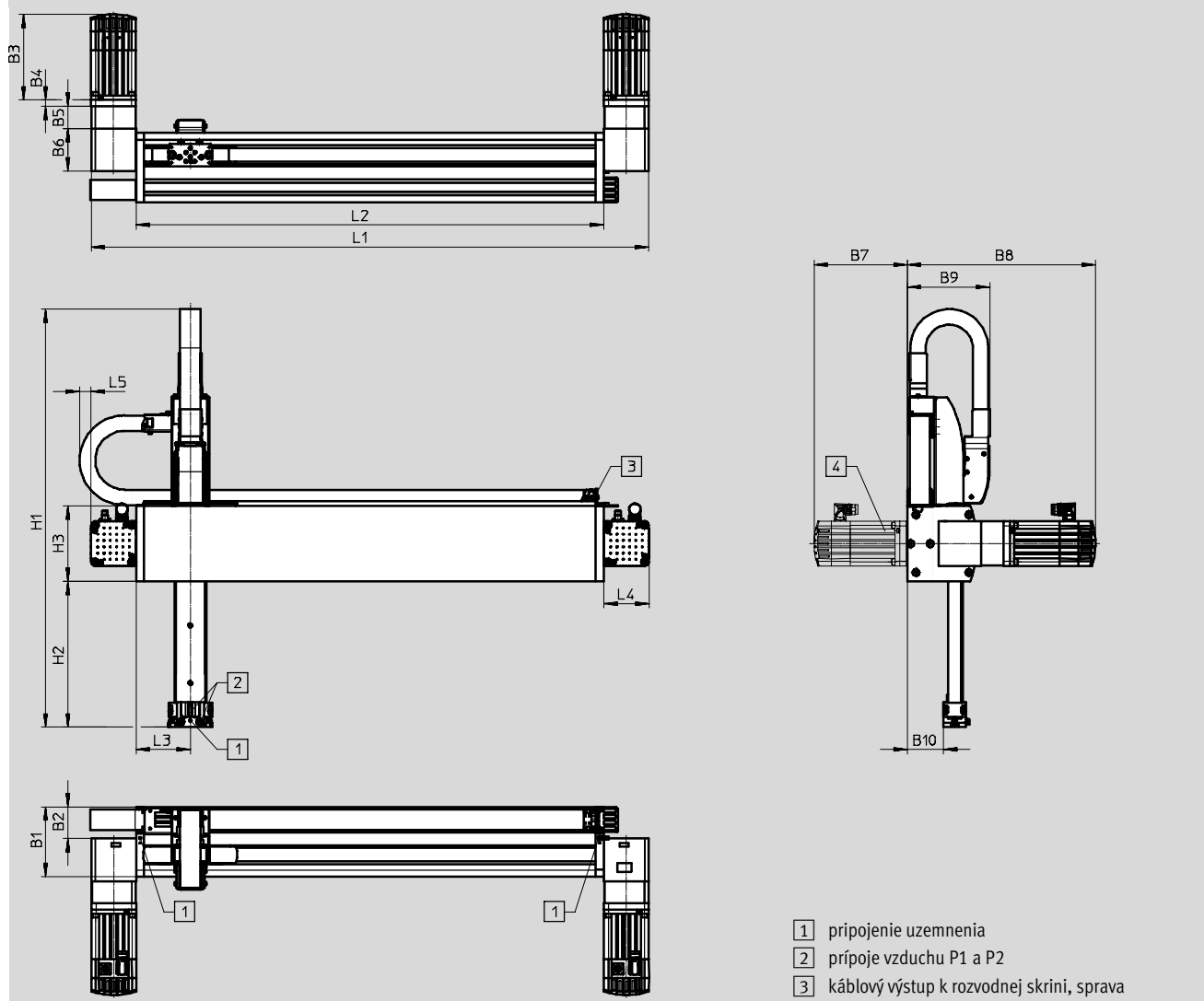
## Lineárne portály EXCT

údajový list

### Rozmery

sťahovanie CAD modelov → [www.festo.sk](http://www.festo.sk)

lineárny portál



# Lineárne portály EXCT

údajový list

FESTO

veľkosť	B1	B2	B3	B4	B5	B6	B7	B8	B9	B10	H3	L4	L5
15	121	57,6	187,3	12,2	29,2	89	202	375	138,1	66	120	71	25
30	157	71	192,3	14,5	49,5	96	209	423	186	81,5	170	102	25
100	184	94	243,3	14,5	49	123	260	524	211	106,5	200	102	25

hmotnosť závislá od zdvíhu

veľkosť	zdvih osi Y	L1	L2	L3
15	100 ... 1000	336+zdvih	194+zdvih	94+softvérové koncové polohy
30	100 ... 1500	456+zdvih	252+zdvih	122+softvérové koncové polohy
100	100 ... 2000	468+zdvih	264+zdvih	128+softvérové koncové polohy

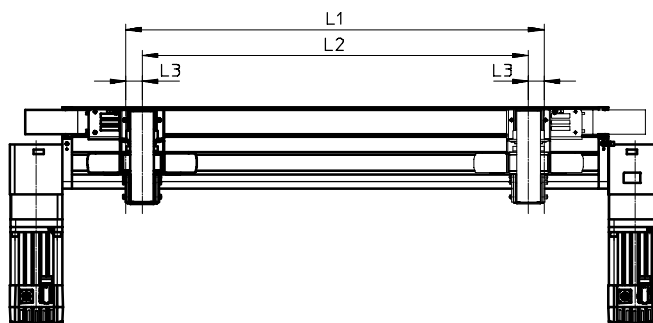
veľkosť	zdvih osi Z	H1	H2
15	100	636	170
	200	736	270
	zdvih	536+zdvih	70+zdvih
30	250	942	328
	500	1192	578
	zdvih	692+zdvih	78+zdvih
100	250	991	336
	500	1241	586
	800	1541	886
	zdvih	741+zdvih	86+zdvih

 **upozornenie**

Požiadavky na rovinnosť dosadacej plochy a montážne diely →  
[www.festo.com/sp](http://www.festo.com/sp) Používateľská dokumentácia

### Dodržanie softvérových koncových polôh

Pri výbere zdvíhov pre os Y a Z treba prispôbiť pracovný zdvih L2 hodnote L3 pre softvérové koncové polohy. Táto hodnota je voliteľná. S lineárnym portálom sa dodáva nastavovací diel L3 = 30 mm.



zdvih L1 = pracovný zdvih L2 + 2x softvérová koncová poloha L3

# Lineárne portály EXCT

údajový list

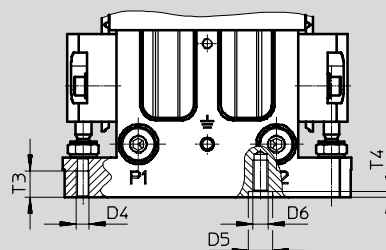
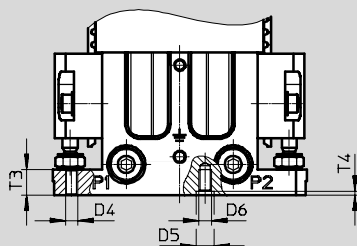
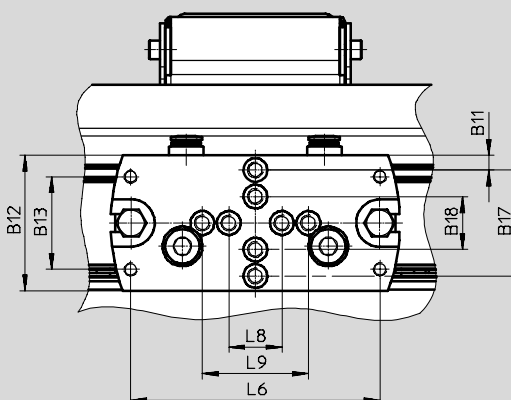
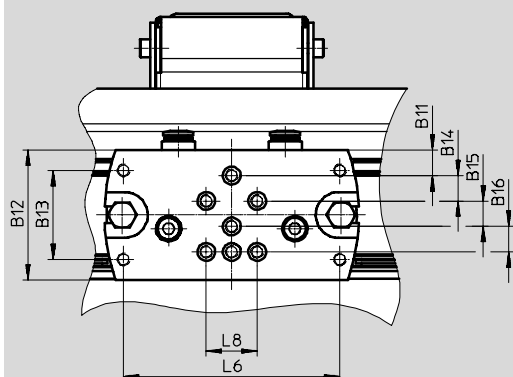
**Rozmery**

sťahovanie CAD modelov → [www.festo.sk](http://www.festo.sk)

rozhranie: montážny prvok s prípojmi stlačeného vzduchu P1 a P2

EXCT-15/-30

EXCT-100



 **upozornenie**

Na prípoje P1 a P2 je možné pripojiť hadice s vonkajším  $\varnothing$  6 mm.

pre veľkosť	B11	B12	B13	B14	B15	B16	B17	B18
15	5	41	31	10	10	10	-	-
30	10	51	35	10	10	10	-	-
100	5,5	51	35	-	-	-	40	20

pre veľkosť	D4	D5 $\varnothing$ H7	D6	L6	L8	L9	T3	T4
15	M5	7	M5	76	20	-	10	1,6
30	M5	7	M5	85	20	-	10	1,6
100	M5	9	M6	94	20	40	15	2,1

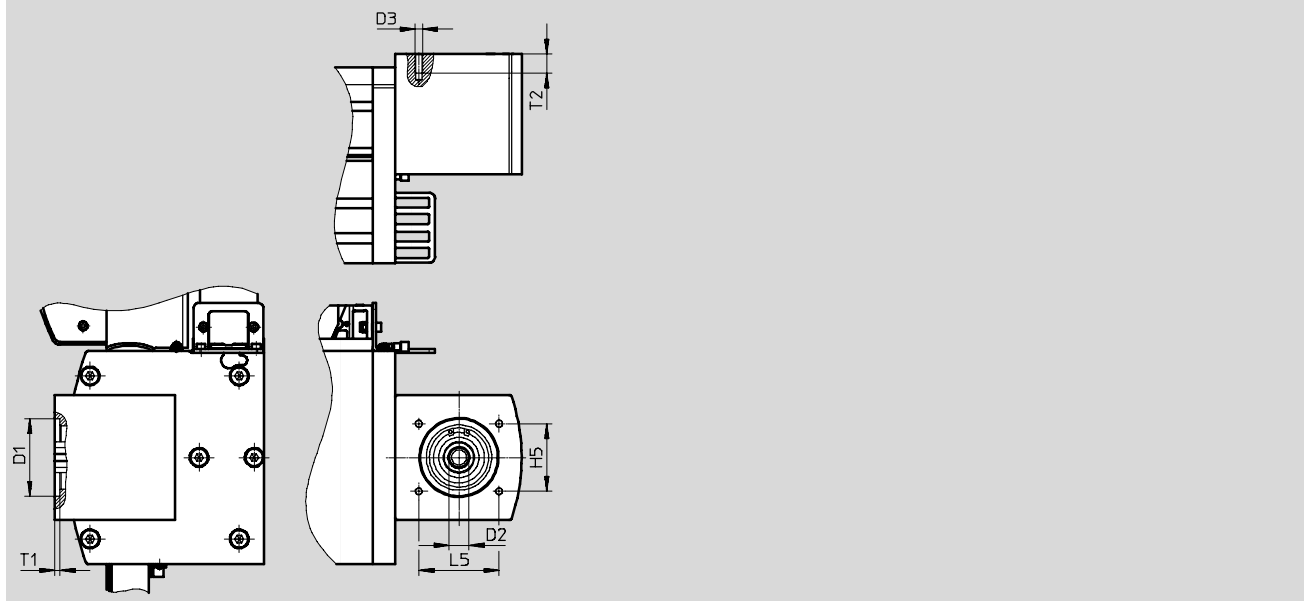
# Lineárne portály EXCT

údajový list

**Rozmery**

sťahovanie CAD modelov → [www.festo.sk](http://www.festo.sk)

rozhranie motor



pre veľkosť	D1 ∅ +0,05	D2 ∅ H7	D3	H5	L5	T1	T2
15	48	16	M5	35	46	4	15
30	62	16	M6	54	64	4	15
100	72	23	M6	54	64	4	15

## Lineárne portály EXCT

údajový list

**FESTO**

### Technické údaje koncová jednotka

EXCT-...-T...

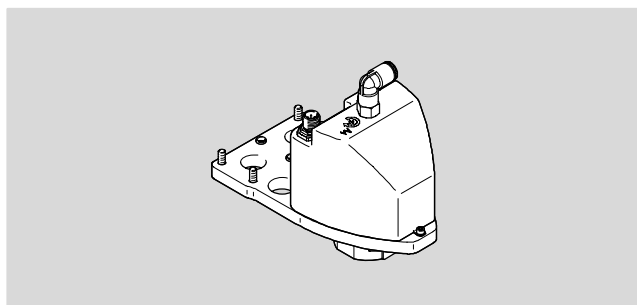
Možnosť objednania:

stavebnica výrobkov → 26

alebo príslušenstvo → 33

potrebný kontrolér motora CMMP-AS

→ 34



Technické údaje				
typ	EXCT-...-			
	T1	T2	T3	T4
konštrukcia	elektromechanický rotačný pohon			
	-	s otočným priechodzím vedením	-	s otočným priechodzím vedením
typ motora	servomotor			
veľkosť	8		11	
uhol výkyvu	bez konca			
pneumatický prípoj	-	G1/8	-	G1/8
nominálna šírka [mm]	-	4	-	4
nominálny prietok [l/min]	-	350	-	350
prevod	30:1			
opakovateľná presnosť [°]	±0,01			
max. počet otáčok [1/min]	200			
nominálny krútiaci moment [Nm]	0,75		1,8	
špičkový krútiaci moment [Nm]	1,8		4,5	
max. axiálna sila [N]	200		300	
max. klopný moment, staticky [Nm]	15		40	

Elektrické údaje				
typ	EXCT-...-			
	T1	T2	T3	T4
nominálne napätie [V AC]	230			
nominálny prúd [A]	0,31	0,31	0,74	0,74
špičkový prúd [A]	0,61	0,61	1,5	1,5
nominálny výkon [W]	9,2	9,2	22,1	22,1
spínacia doba [%]	100			
merací systém <sup>1)</sup>	enkóder			

1) potrebná referenčná jazda

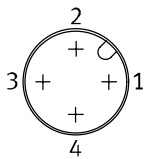
# Lineárne portály EXCT

údajový list

Prevádzkové podmienky a podmienky okolia		EXCT-...			
typ		T1	T2	T3	T4
prevádzkový tlak	[bar]	-	-0,9 ... +8	-	-0,9 ... +8
teplota okolia	[°C]	0 ... 40			
skladovacia teplota	[°C]	-10 ... +60			
krytie		IP40			
poznámka o materiáli		v zmysle RoHS			

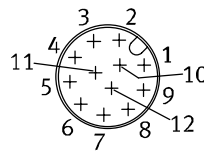
## Motor koncovej jednotky

motor



PIN	funkcia
1	prevádzkové napätie U
2	prevádzkové napätie V
3	prevádzkové napätie W
4	ochranný vodič PE

enkóder



PIN	funkcia
1	signálová stopa A
2	signálová stopa A
3	signálová stopa B
4	signálová stopa B
5	signálová stopa Z
6	signálová stopa Z
7	signálová stopa U
8	signálová stopa V
9	signálová stopa W
10	GND enkóder
11	napájanie 5V
12	tienenie

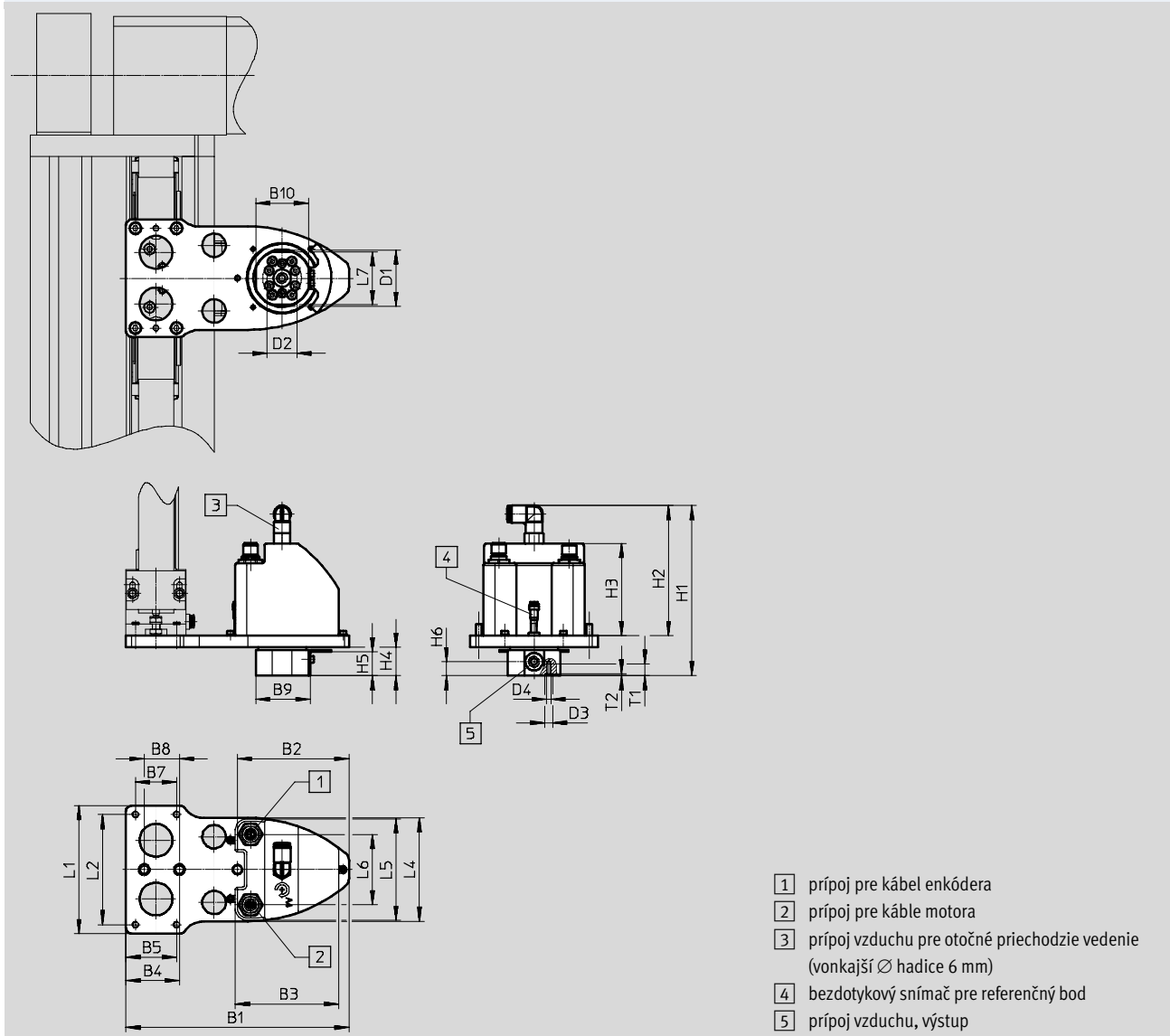
## Lineárne portály EXCT

údajový list

### Rozmery

sťahovanie CAD modelov → [www.festo.sk](http://www.festo.sk)

koncová jednotka





## Lineárne portály EXCT

údajový list



pre lineárny portál	typ	B1	B2	B3	B4	B5	B7	B8	B9	B10
EXCT-15-...-T1	ERMH-8-E17-15	170	95	88	36	36	31	30	46,5	45
EXCT-15-...-T2	ERMH-8-P-E17-15	170	95	88	36	36	31	30	46,5	45
EXCT-30-...-T1	ERMH-8-E17-30	190	95	88	41	43	35	30	46,5	45
EXCT-30-...-T2	ERMH-8-P-E17-30	190	95	88	41	43	35	30	46,5	45
EXCT-30-...-T3	ERMH-11-E17-30	190	95	88	41	43	35	30	46,5	45
EXCT-30-...-T4	ERMH-11-P-E17-30	190	95	88	41	43	35	30	46,5	45
EXCT-100-...-T3	ERMH-11-E17-100	190	95	88	45,5	43	35	30	46,5	45
EXCT-100-...-T4	ERMH-11-P-E17-100	190	95	88	45,5	43	35	30	46,5	45

pre lineárny portál	typ	D1 Ø	D2 Ø	D3 Ø H7	D4	H1	H2	H3	H4	H5	H6
EXCT-15-...-T1	ERMH-8-E17-15	48	25	7	M4	116,4	83,8	78,4	22,6	20,5	12
EXCT-15-...-T2	ERMH-8-P-E17-15	48	25	7	M4	141	106,7	78,4	22,6	20,5	12
EXCT-30-...-T1	ERMH-8-E17-30	48	25	7	M4	116,4	83,8	78,4	22,6	20,5	12
EXCT-30-...-T2	ERMH-8-P-E17-30	48	25	7	M4	141	106,7	78,4	22,6	20,5	12
EXCT-30-...-T3	ERMH-11-E17-30	48	25	7	M4	116,4	83,8	78,4	24,3	20,5	12
EXCT-30-...-T4	ERMH-11-P-E17-30	48	25	7	M4	141	106,7	78,4	24,3	20,5	12
EXCT-100-...-T3	ERMH-11-E17-100	48	25	7	M4	116,4	83,8	78,4	24,3	20,5	12
EXCT-100-...-T4	ERMH-11-P-E17-100	48	25	7	M4	141	106,7	78,4	24,3	20,5	12

pre lineárny portál	typ	L1	L2	L4	L5	L6	L7	T1	T2
EXCT-15-...-T1	ERMH-8-E17-15	92	76	88	86,3	60	45	10	1,6
EXCT-15-...-T2	ERMH-8-P-E17-15	92	76	88	86,3	60	45	10	1,6
EXCT-30-...-T1	ERMH-8-E17-30	100	85	88	86,3	60	45	10	1,6
EXCT-30-...-T2	ERMH-8-P-E17-30	100	85	88	86,3	60	45	10	1,6
EXCT-30-...-T3	ERMH-11-E17-30	100	85	88	86,3	60	45	10	1,6
EXCT-30-...-T4	ERMH-11-P-E17-30	100	85	88	86,3	60	45	10	1,6
EXCT-100-...-T3	ERMH-11-E17-100	109	94	88	86,3	60	45	10	1,6
EXCT-100-...-T4	ERMH-11-P-E17-100	109	94	88	86,3	60	45	10	1,6

## Lineárne portály EXCT

typové označenie – stavebnica výrobkov

Tabuľka pre objednávku							
veľkosť	15	30	100	podmienky	kód		zadanie kódu
<b>M</b>   č. stavebnice	<b>8026575</b>	<b>8026576</b>	<b>8026577</b>				
typ produktu	rad T				<b>EXCT</b>		EXCT
veľkosť	15	30	100		-...		
zdvih osi Y [mm]	100 ... 2000				-...		
zdvih osi Z [mm]	100, 200	250, 500	250, 500, 800		-...		
vedenie	obežné guľôčkové vedenie				<b>-KF</b>		-KF
typ motora	bez motora			<b>1</b>	<b>-W</b>		
	servomotor s brzdou				<b>-AB</b>		
montážna poloha motora	motor 1 vzadu, motor 2 vzadu				<b>-HH</b>		
	motor 1 vzadu, motor 2 vpredu				<b>-HV</b>		
	motor 1 vpredu, motor 2 vzadu				<b>-VH</b>		
	motor 1 vpredu, motor 2 vpredu				<b>-VV</b>		
pripojovacia strana, energetický reťazec	vľavo				<b>-L</b>		
	vpravo				<b>-R</b>		
montážne prvky (koncová jednotka)	bez				<b>-T0</b>		
	rotačný pohon, veľkosť 8			-	<b>-T1</b>		
	rotačný pohon, veľkosť 8 s pneum. otočným priechodzím vedením			-	<b>-T2</b>		
	- rotačný pohon, veľkosť 11				<b>-T3</b>		
	- rotačný pohon, veľkosť 11 s pneum. otočným priechodzím vedením				<b>-T4</b>		

**1** | **W**      nie v kombinácii s 5K, 10K

**M** | minimálne údaje

**O** | možnosti

prenosový kód objednávky

**EXCT** -  -  -  -  - **KF** -  -  -  -

## Lineárne portály EXCT

typové označenie – stavebnica výrobkov

**FESTO**

Tabuľka pre objednávku						
veľkosť	15	30	100	podmienky	kód	zadanie kódu
O	dĺžka vedenia	bez				
		5 m			-5K	
		10 m			-10K	
	inštalácia	bez				
multipólový rozdeľovač 4 x M8, s pneumatickým vedením			-MP1			
M	jazyk dokumentácie	nemčina			-DE	
		angličtina			-EN	
		španielčina			-ES	
		francúzština			-FR	
		taliančina			-IT	
		ruština			-RU	
		čínština			-ZH	

Kombinácie montážnych prvkov a kontroléra motora		
lineárny portál	montážne prvky pre os Z	kontrolér motora
EXCT-15-...	T0	2x CMMP-AS-C5-3A
	montážny prvok (T1, T2)	2x CMMP-AS-C5-3A, 1x CMMP-AS-C2-3A
	dva montážne prvky (T1, T2 a elektrický uchopovač)	2x CMMP-AS-C5-3A, 2x CMMP-AS-C2-3A
EXCT-30-...	T0	2x CMMP-AS-C5-11A-P3
	montážny prvok (T1, T2, T3, T4)	2x CMMP-AS-C5-11A-P3, 1x CMMP-AS-C2-3A
	dva montážne prvky (T1, T2, T3, T4 a elektrický uchopovač)	2x CMMP-AS-C5-11A-P3, 2x CMMP-AS-C2-3A
EXCT-100-...	T0	2x CMMP-AS-C5-11A-P3
	montážny prvok (T3, T4)	2x CMMP-AS-C5-11A-P3, 1x CMMP-AS-C2-3A
	dva montážne prvky (T3, T4 a elektrický uchopovač)	2x CMMP-AS-C5-11A-P3, 2x CMMP-AS-C2-3A

 **upozornenie**

Kontrolér motora je nutné objednať samostatne ako príslušenstvo → 34.  
Riadenie na požiadanie.

M minimálne údaje

O možnosti

prenosový kód objednávky

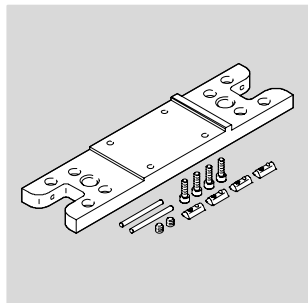
-  -  -

## Lineárne portály EXCT

príslušenstvo

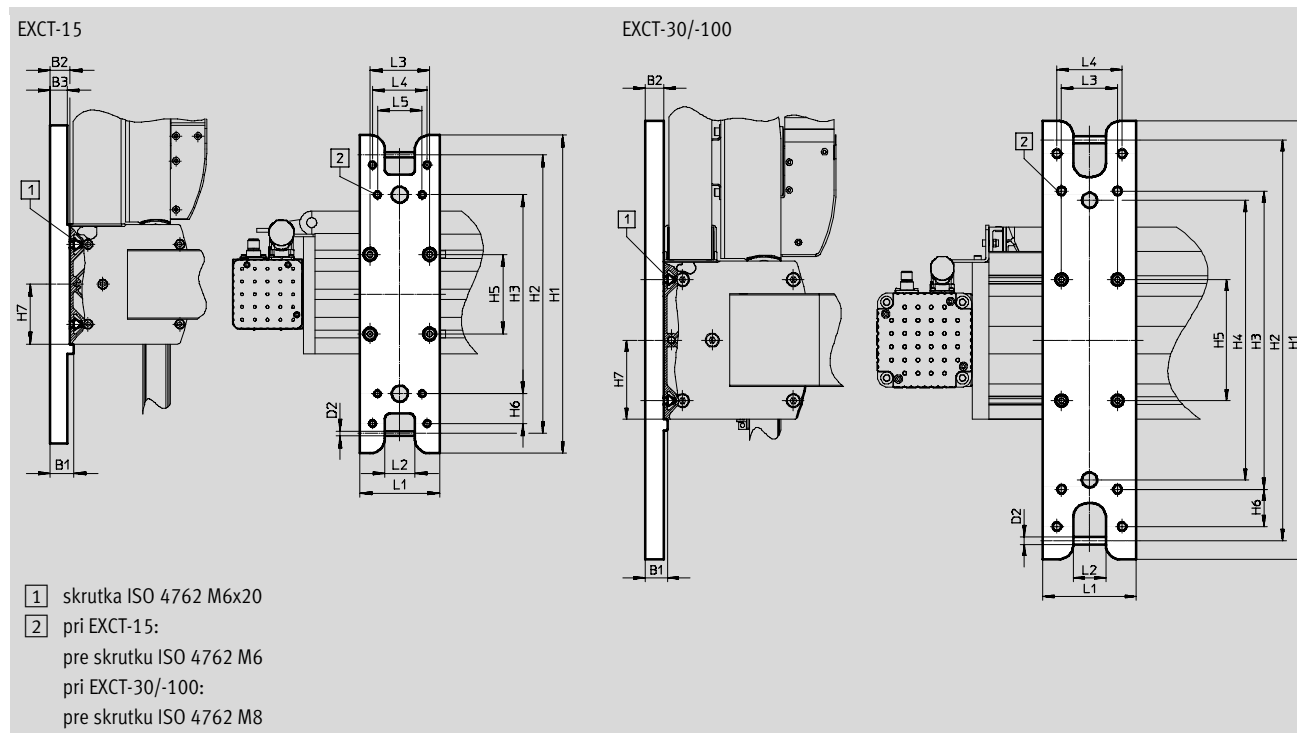
FESTO

### Konštrukčná upevňovacia zostava EADH-E17-K1



pre montáž na stenu

materiál:  
tvárna hliníková zliatina



#### Rozmery a údaje pre objednávku

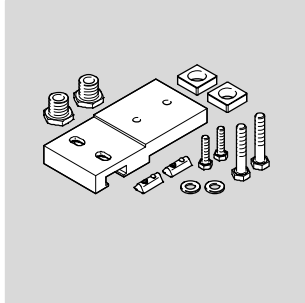
pre veľkosť	B1	B2	B3	D2 Ø	H1	H2	H3	H4	H5	H6	H7
15	24	20	17	5	320	280	200	–	80	30	60
30	24	20	–	8	470	430	320	300	130	40	85
100	24	20	–	8	470	430	320	300	160	40	100

pre veľkosť	L1	L2	L3	L4	L5	hmotnosť [g]	č. dielu	typ
15	80	30	60	55	45	1150	3995047	EAHM-E17-K1-15
30	100	35	60	70	–	2350	3823208	EAHM-E17-K1-30
100	100	35	60	70	–	2350	4055845	EAHM-E17-K1-100

# Lineárne portály EXCT

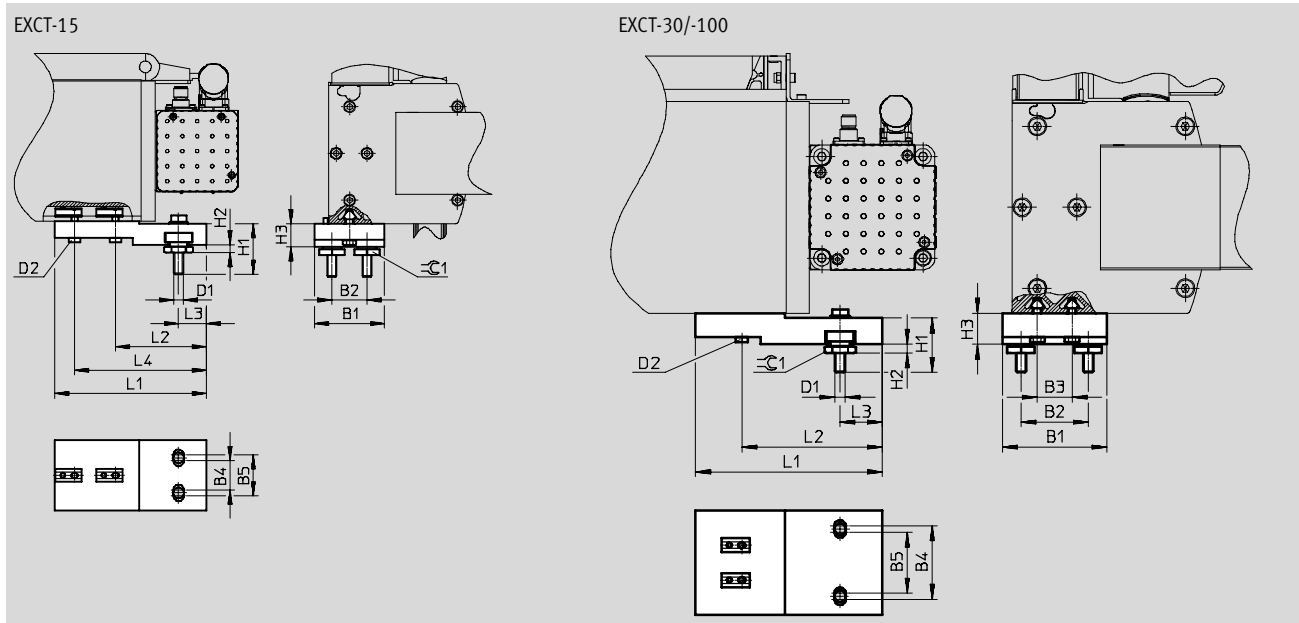
príslušenstvo

## Konštrukčná upevňovacia zostava EADH-E17-K2



Na upevnenie a nastavenie  
na podkladovej ploche.  
Zostava má nastaviteľnú výšku

materiál:  
pozinkovaná oceľ



Rozmery a údaje pre objednávku										
pre veľkosť	B1	B2	B3	B4	B5	D1	D2	H1	H2 +3	H3
15	60	30	-	25	35	M8	M6	43,4	6,8	20
30	84	54	28	49	59	M8	M6	43,4	6,8	25
100	110	70	50	65	75	M8	M6	43,4	6,8	25

pre veľkosť	L1	L2	L3	L4	⊖ C1	hmotnosť [g]	č. dielu	typ
15	130	78	24	113	22	1015	3838164	EAHM-E17-K2-15
30	150	113	34	-	22	2050	3838337	EAHM-E17-K2-30
100	170	133	29	-	22	3000	3838404	EAHM-E17-K2-100

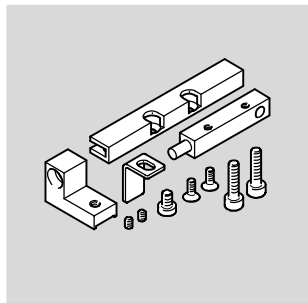
## Lineárne portály EXCT

príslušenstvo

**FESTO**

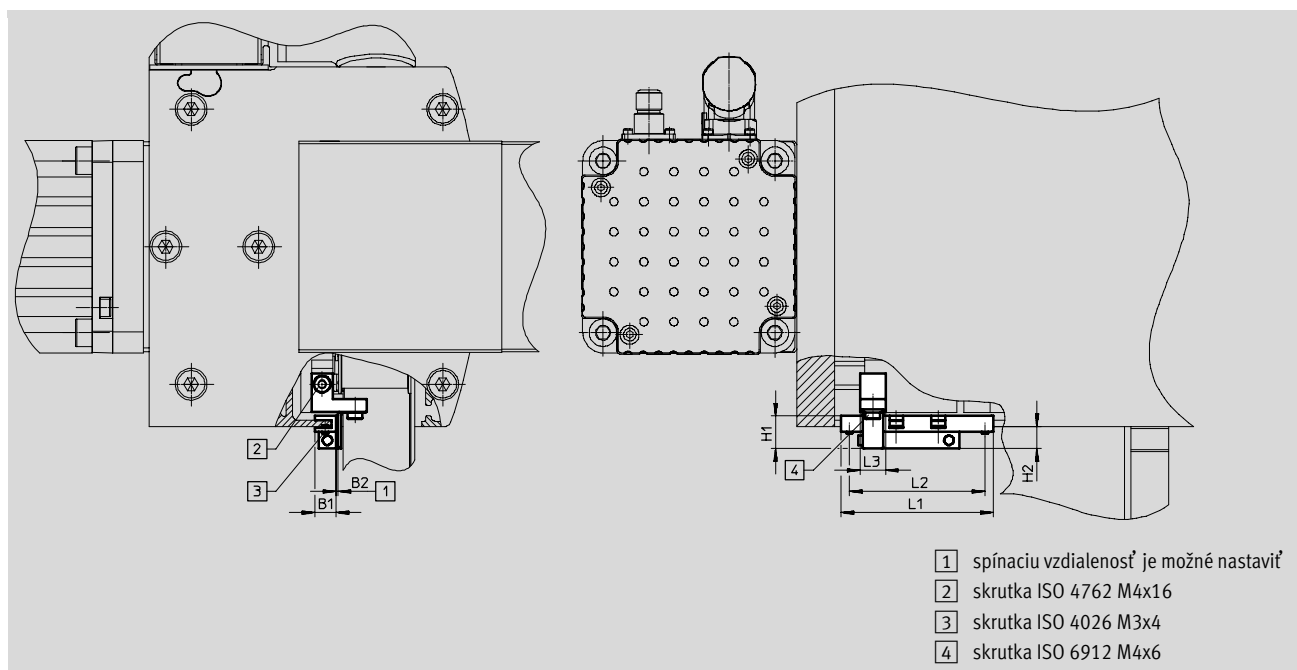
### Konštrukčná zostava

EAPR-E17-S



Súčasť dodávky:  
bezdotykový snímač SIES-Q8B,  
držiak snímača, spínacia zástavka,  
upevňovací uholník a skrutky

materiál:  
spínacia zástavka: oceľ  
držiak snímača: tvárna  
hliníková zliatina



- 1 spínaciu vzdialenosť je možné nastaviť
- 2 skrutka ISO 4762 M4x16
- 3 skrutka ISO 4026 M3x4
- 4 skrutka ISO 6912 M4x6

### Rozmery a údaje pre objednávku

pre veľkosť	B1	B2	H1	H2	L1	L2	L3	hmotnosť [g]	č. dielu	typ
15, 30, 100	10	1	15,5	10,5	72	64	12	30	2478427	EAPR-E17-S

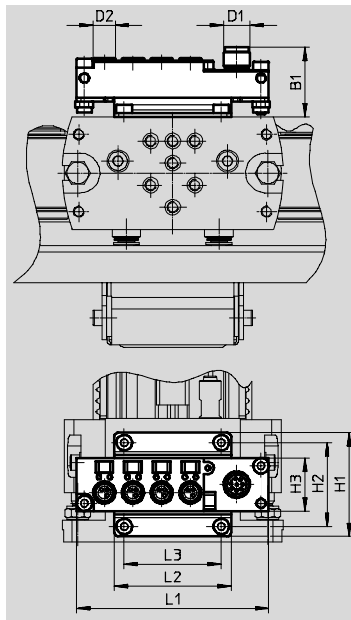
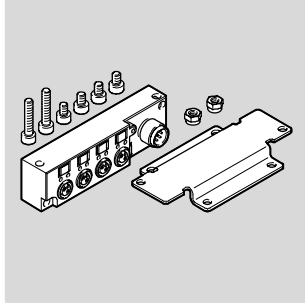
# Lineárne portály EXCT

príslušenstvo

## Súprava pre multipól EADH-E17

Na pripojenie až 4 vstupov/výstupov

materiál:  
teleso: spevnený PBT  
držiak: hliník



### Rozmery a údaje pre objednávku

pre veľkosť	B1	D1	D2	H1	H2	H3	L1	L2	L3	hmotnosť [g]	č. dielu	typ
15, 30, 100	31,5	M12	M8	47	38	24	87	53	44	70	2972137	EADH-E17-MP1

## Lineárne portály EXCT

príslušenstvo

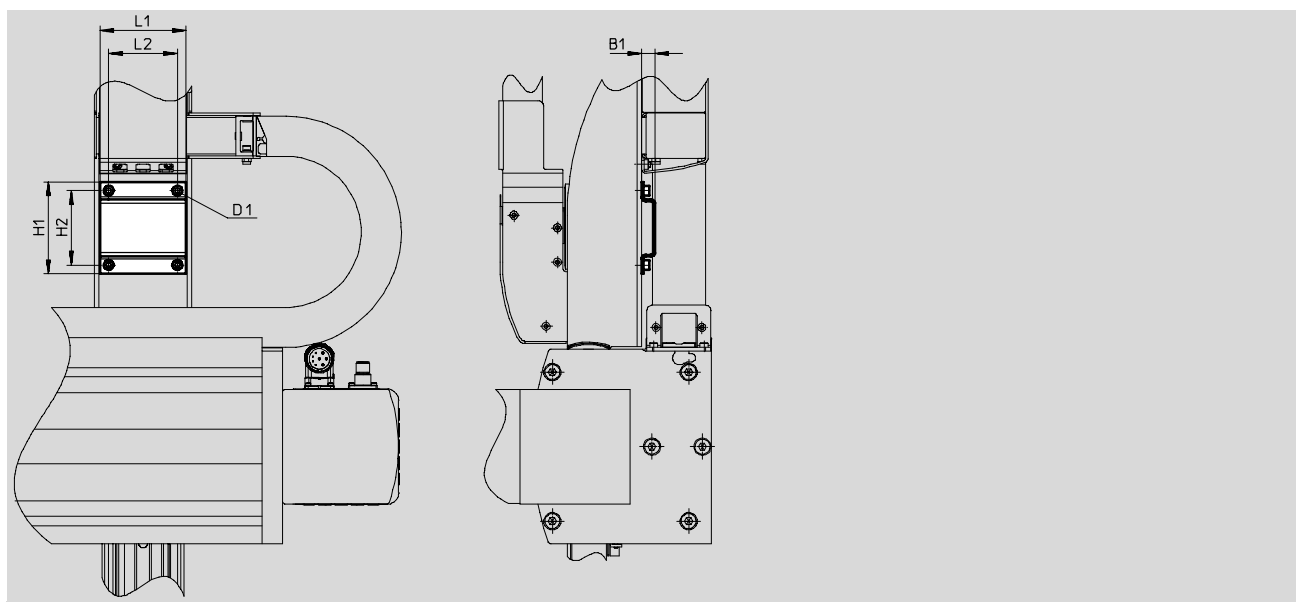
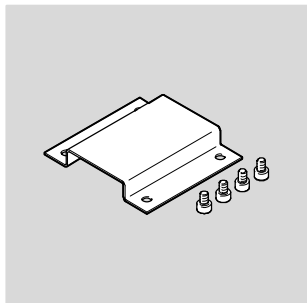
**FESTO**

### Konštrukčná zostava adaptéra

EAHM-E17

napr. na pripojenie ventilov,  
vákuových ejektorov na os Z

materiál:  
nerez



#### Rozmery a údaje pre objednávku

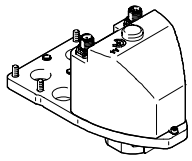
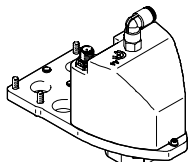
pre veľkosť	B1	D1	H1	H2	L1	L2	hmotnosť [g]	č. dielu	typ
15	11,5	M4x6	70	55	65	50	50	3018429	EAHM-E17-U-15
30	11,5	M5x8	80	65	75	60	95	3018428	EAHM-E17-U-30
100	11,5	M5x8	80	65	85	60	110	3018426	EAHM-E17-U-100



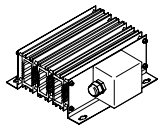
## Lineárne portály EXCT


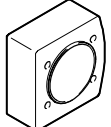
príslušenstvo

FESTO

Typové označenie – koncová jednotka (rotačný pohon) <sup>1)</sup>			sťahovanie CAD modelov → <a href="http://www.festo.sk">www.festo.sk</a>		
	opis	pre veľkosť	typové označenie	č. dielu	typ
	bez pneumatického otočného priechodzieho vedenia	15	T1	3383157	ERMH-8-E17-15
		30	T1	3385151	ERMH-8-E17-30
		30	T3	3385153	ERMH-11-E17-30
		100	T3	3383152	ERMH-11-E17-100
	s pneumatickým otočným priechodzím vedením	15	T2	3383151	ERMH-8-P-E17-15
		30	T2	3385152	ERMH-8-P-E17-30
		30	T4	3385154	ERMH-11-P-E17-30
		100	T4	3383156	ERMH-11-P-E17-100

1) súčasť dodávky: kábel motora, kábel enkódera a referenčný spínač

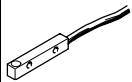
Typové označenie – brzdový odpor					
	hodnota odporu [Ω]	nominálny výkon [W]	hmotnosť [g]	č. dielu	typ
	50	500	550	2882342	CACR-LE2-50-W500

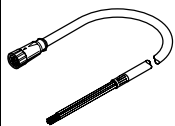
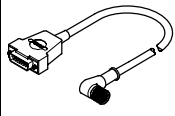
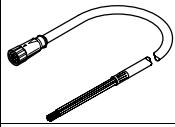
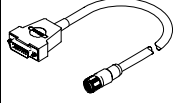
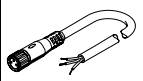
Typové označenie					
	opis	pre veľkosť	typové označenie	č. dielu	typ
kábel so zásuvkou NEBU pre súpravu pre multipól EADH					
	–	15, 30, 100	–	8048086	NEBU-M12W8-K-15-N-LE8
kryt spojky EAMK-A-E17					
	na pripojenie motorov od iných výrobcov	15	–	3780303	EAMK-A-E17-15
		30		3780304	EAMK-A-E17-30
		100		3780305	EAMK-A-E17-100

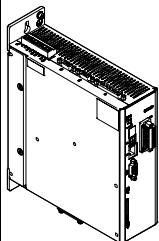
## Lineárne portály EXCT

príslušenstvo



Typové označenie					
	spínací výstup	funkcia spínacieho prvku	dĺžka kábla [m]	č. dielu	typ
bezdotykový snímač pre konštrukčnú zostavu EAPR-E17					
	PNP	spínač	2,5	178294	SIES-Q8B-PS-K-L

Typové označenie – vedenia					
	dĺžka kábla [m]			č. dielu	typ
pre os Y					
	kábel motora NEBM				
	5			550310	NEBM-M23G6-E-5-N-LE7
	10			550311	NEBM-M23G6-E-10-N-LE7
	15			550312	NEBM-M23G6-E-15-N-LE7
	kábel enkódera NEBM				
	5			550318	NEBM-M12W8-E-5-N-S1G15
	10			550319	NEBM-M12W8-E-10-N-S1G15
	15			550320	NEBM-M12W8-E-15-N-S1G15
pre koncovú jednotku					
	kábel motora NEBM				
	15			571907	NEBM-M12G4-RS-15-N-LE4
	kábel enkódera NEBM				
	15			571915	NEBM-M12G12-RS-15-N-S1G15
pre referenčný spínač koncovkej jednotky					
	spojovacie vedenie NEBU				
	15			575986	NEBU-M8G3-K-15-LE3

Typové označenie – kontrolér motora						
	pre konštrukčnú veľkosť	výstupné napätie [V AC]	nominálny prúd pre výstupy [A]	nominálny výkon [VA]	č. dielu	typ
	pre lineárny portál					
	15	3x 0 ... 270	5	1000	1622902	CMMP-AS-C5-3A-M0
	30, 100	3x 0 ... 360	5	3000	1622903	CMMP-AS-C5-11A-P3-M0
	pre montážne prvky					
	15, 30, 100	3x 0 ... 270	2,5	500	1622901	CMMP-AS-C2-3A-M0

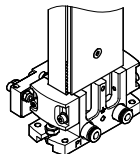
# Lineárne portály EXCT

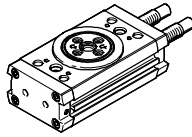
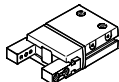
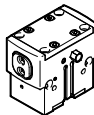
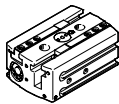
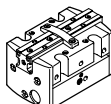
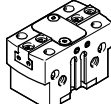
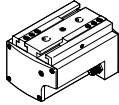
príslušenstvo

FESTO

Prípustné kombinácie bez koncovej jednotky

sťahovanie CAD modelov → [www.festo.sk](http://www.festo.sk)



kombinácia	lineárny portál	pohon/uchopovač	konštrukčná zostava adaptéra	
	veľkosť	veľkosť	KBK <sup>1)</sup>	č. dielu typ
<b>kyvný pohon</b>				
DRRD	EXCT	DRRD	DHAA	
	15	10	2	2728486 DHAA-D-E8-45-Q11-10
	15, 30	12		2715152 DHAA-D-E8-45/55-Q11-12
	30	16		1926914 DHAA-D-E8-55-Q11-16
	100	16		1928306 DHAA-D-E8-75-Q11-16
	100	20		1930038 DHAA-D-E8-75-Q11-20
<b>paralelné uchopovače</b>				
DHPS	EXCT	DHPS	HMSV	
	15, 30	16	2	548785 HMSV-55
	100	20, 25		548786 HMSV-56
HGPD, tesné	EXCT	HGPD	DHAA, HAPG	
	15, 30	25	2	564952 DHAA-G-G6-16-B8-25
	100	25, 35		537175 HAPG-79
	100	40		564951 DHAA-G-G6-20-B8-40
HGPL, robustné s dlhým zdvihom	EXCT	HGPL	DHAA/HAPG	
	15, 30	14-20	2	2406159 DHAA-G-G6-16-B6-14
	100	14-20		2410181 DHAA-G-G6-20-B6-14
	15, 30	14-40, 14-60, 14-80		538055 HAPG-89
	100	14-40, 14-60, 14-80		539274 HAPG-90
	100	25		539274 HAPG-90
HGPP, presné	EXCT	HGPP	HAPG, HMSV	
	15, 30	10	2	529018 HAPG-58
	15, 30	12		191266 HAPG-48
	100	12		191267 HAPG-49
	100	16		191269 HAPG-51
HGPT-B, robustné	EXCT	HGPT-B	DHAA, HAPG	
	15, 30	25	2	564952 DHAA-G-G6-16-B8-25
	100	40		564951 DHAA-G-G6-20-B8-40
	100	25, 35		537175 HAPG-79
HGPLE, elektrické	EXCT	HGPLE	DHAA	
	15, 30	14	2	2519367 DHAA-G-G6-16-B17-14
	100	14		2515219 DHAA-G-G6-20-B17-14

1) Trieda odolnosti proti korózii 2 podľa normy Festo 940 070:

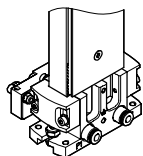
Konštrukčne diely s miernymi narokmi na odolnosť proti korózii. Vonkajšie viditeľné časti s požiadavkami predovšetkým na vzhľad povrchu, ktorý je vystavený priamemu kontaktu s okolitou pre priemysel bežnou atmosférou prípadne kontaktu s médiami, ako sú chladiace látky a maziva.

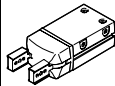
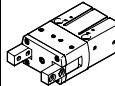
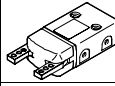


# Lineárne portály EXCT

príslušenstvo

Prípustné kombinácie bez koncovej jednotky

sťahovanie CAD modelov → [www.festo.sk](http://www.festo.sk)



kombinácia	lineárny portál	pohon/uchopovač	konštrukčná zostava adaptéra	
	veľkosť	veľkosť	KBK <sup>1)</sup>	č. dielu typ
<b>radiálne uchopovače</b>				
DHRS	EXCT	DHRS	HMSV	
	15, 30	16	2	548785 HMSV-55
	100	25, 32		548786 HMSV-56
HGRT, robustné	EXCT	HGRT	DHAA	
	15, 30	20	2	1278364 DHAA-G-G6-12-B11-20
	15, 30	25		1279418 DHAA-G-E8-45-B11-25
	100	25		1468307 DHAA-G-G6-20-B11-25
	100	32		1280494 DHAA-G-G6-25-B11-32
<b>uhlové uchopovače</b>				
DHWS	EXCT	DHWS	HMSV	
	15, 30	16	2	548785 HMSV-55
	100	25, 32		548786 HMSV-56
<b>trojbodové uchopovače</b>				
HGDD, tesné	EXCT	HGDD	DHAA	
	15, 30, 100	35	2	2371422 DHAA-G-G3-20-B13-35
	100	40		2373773 DHAA-G-H2-16-B13-40
	100	50		2377625 DHAA-G-H2-20-B13-50
	EXCT	HGDD-G1/G2	DHAA/HAPG	
	15, 30, 100	35	2	542436 HAPG-94
	100	40		542437 HAPG-95
100	50	2378415 DHAA-G-H2-20-B13G-50		
HGDT, robustné	EXCT	HGDT	HAPG	
	15, 30	25	2	542439 HAPG-SD2-32
	15, 30, 100	35		542436 HAPG-94
	100	40		542437 HAPG-95
	100	50		542443 HAPG-SD2-36

1) Trieda odolnosti proti korózii 2 podľa normy Festo 940 070:

Konštrukčné diely s miernymi narokmi na odolnosť proti korózii. Vonkajšie viditeľné časti s požiadavkami predovšetkým na vzhľad povrchu, ktorý je vystavený priamemu kontaktu s okolitou pre priemysel bežnou atmosférou prípadne kontaktu s mediami, ako su chladiace latky a maziva.

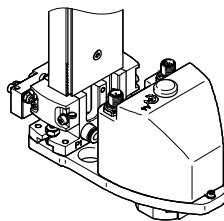
# Lineárne portály EXCT

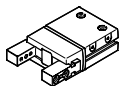
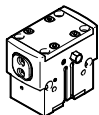
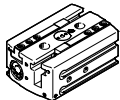
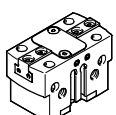
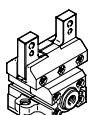
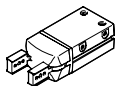
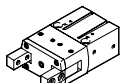
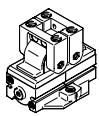
príslušenstvo

FESTO

Prípustné kombinácie s koncovou jednotkou (EXCT-...-T1/T2/T3/T4)

sťahovanie CAD modelov → [www.festo.sk](http://www.festo.sk)



kombinácia	lineárny portál	pohon/uchopovač	konštrukčná zostava adaptéra	
	veľkosť	veľkosť	KBK <sup>1)</sup>	č. dielu typ
<b>paralelné uchopovače</b>				
DHPS	EXCT s ERMH	DHPS	HMSV	
	15, 30, 100	6	2	187566 HAPG-SD2-12
		10		184477 HAPG-SD2-1
		16		184478 HAPG-SD2-2
HGPD, tesné	EXCT s ERMH	HGPD	DHAA, HAPG	
	15, 30, 100	16, 20	2	564959 DHAA-G-Q5-16-B8-16
		25		544642 HAPG-SD2-48
HGPL, robustné s dlhým zdvihom	EXCT s ERMH	HGPL	DHAA/HAPG	
	15, 30, 100	14	2	544644 HAPG-SD2-45
HGPT-B, robustné	EXCT s ERMH	HGPT-B	DHAA, HAPG	
	15, 30, 100	16, 20	2	564959 DHAA-G-Q5-16-B8-16
		25		544642 HAPG-SD2-48
HGPC	EXCT s ERMH	HGPC	DHAA, HAPG	
	15, 30, 100	12	2	542671 HAPG-SD2-41
		16		542668 HAPG-SD2-42
<b>radiálne uchopovače</b>				
DHRS	EXCT s ERMH	DHRS	HMSV	
	15, 30, 100	10	2	187566 HAPG-SD2-12
		16		184477 HAPG-SD2-1
		25		184478 HAPG-SD2-2
HGRT, robustné	EXCT s ERMH	HGRT	DHAA	
	15, 30, 100	16	2	1273999 DHAA-G-Q5-16-B11-16
HGRC	EXCT s ERMH	HGRC	HMSV	
	15, 30, 100	12	2	542671 HAPG-SD2-41
		16		542668 HAPG-SD2-42

1) Trieda odolnosti proti korózii 2 podľa normy Festo 940 070:

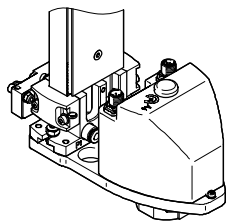
Konštrukčné diely s miernymi narokmi na odolnosť proti korózii. Vonkajšie viditeľne časti s požiadavkami predovšetkým na vzhľad povrchu, ktorý je vystavený priamemu kontaktu s okolitou pre priemysel bežnou atmosférou prípadne kontaktu s mediami, ako sú chladiace látky a maziva.


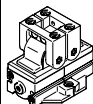
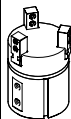

# Lineárne portály EXCT

príslušenstvo

Prípustné kombinácie s koncovou jednotkou (EXCT-...-T1/T2/T3/T4)

sťahovanie CAD modelov → [www.festo.sk](http://www.festo.sk)



kombinácia	lineárny portál	pohon/uchopovač	konštrukčná zostava adaptéra	
	veľkosť	veľkosť	KBK <sup>1)</sup>	č. dielu typ
<b>uhlové uchopovače</b>				
DHWS	EXCT s ERMH	DHWS	HMSV	
	15, 30, 100	10	2	<b>187566 HAPG-SD2-12</b>
		16		<b>184477 HAPG-SD2-1</b>
		25		<b>184478 HAPG-SD2-2</b>
HGWC	EXCT s ERMH	HGWC	HMSV	
	15, 30, 100	12	2	<b>542671 HAPG-SD2-41</b>
		16		<b>542668 HAPG-SD2-42</b>
<b>trojbodové uchopovače</b>				
DHDS	EXCT s ERMH	DHDS	HAPG	
	15, 30, 100	16	2	<b>187567 HAPG-SD2-13</b>
HGDT, robustné	EXCT s ERMH	HGDT	HAPG	
	15, 30, 100	25	2	<b>542439 HAPG-SD2-32</b>

1) Trieda odolnosti proti korózii 2 podľa normy Festo 940 070:  
 Konštrukčné diely s miernymi narokmi na odolnosť proti korózii. Vonkajšie viditeľne časti s požiadavkami predovšetkým na vzhľad povrchu, ktorý je vystavený priamemu kontaktu s okolitou pre priemysel bežnou atmosférou prípadne kontaktu s mediami, ako su chladiace latky a maziva.

## Lineárne portály EXCT

príslušenstvo

FESTO

### Riadiace systémy CMCA

K lineárnemu portálu EXCT je možné objednať si príslušný prispôsobený riadiaci systém CMCA (rozvodná skriňa).

→ internet: cmca

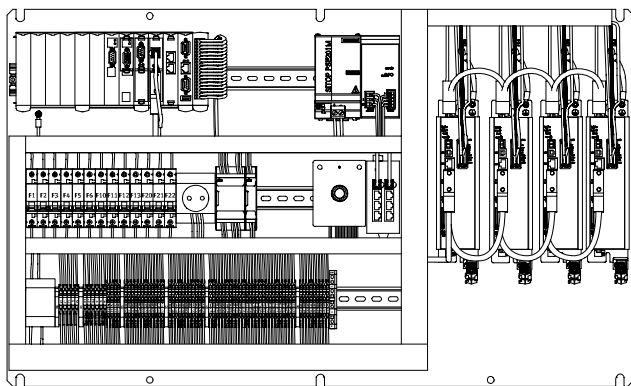
K dispozícii sú tri varianty:

- montážna doska
- montážna doska v rozvodnej skrini
- montážna doska v rozvodnej skrini so soklom

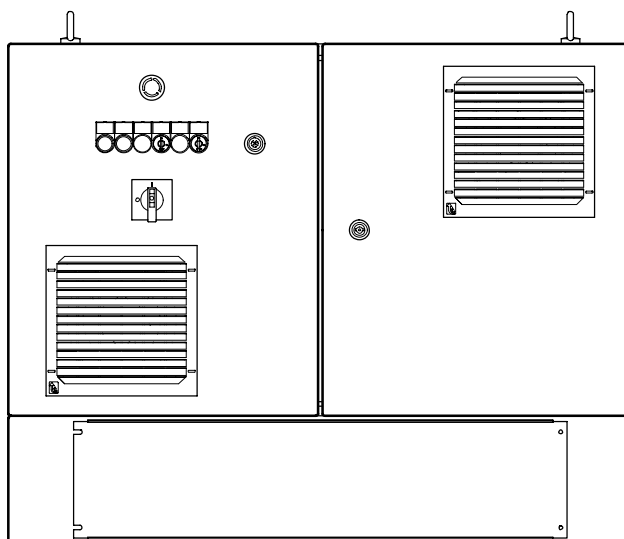
Riadiaci systém zahŕňa viacosové riadenie CMXR a kontroléry motora CMMP, ktoré sú potrebné pre riadenie. Okrem toho má integrovaný zabezpečovací obvod, ktorý rozširuje základné funkcie a umožňuje tak použitie ovládacej jednotky CDSA.

Verzia s rozvodnou skriniou má okrem toho vo dverách zabudované ovládacie prvky a vetrák.

montážna doska



montážna doska v rozvodnej skrini (so soklom)



### Kombinácia lineárneho portálu EXCT a riadiaceho systému CMCA

V závislosti od konfigurácie lineárneho portálu EXCT

- s montážnym prvkom alebo bez neho
- variant riadiaceho systému

sú pre riadiaci systém CMCA k dispozícii nasledujúce objednávacie kódy.

Riadiace systémy obsahujú kontrolér motora CMMP-AS, ktorý je uvedený v tabuľke.

Priradovacia tabuľka

lineárny portál	montážne prvky pre os Z	riadiaci systém CMCA	kontrolér motora CMMP-AS
EXCT-15-...	T0	CMCA-C2-B1-C...-S2	2x CMMP-AS-C5-3A
	montážny prvok (T1, T2)	CMCA-C2-B2-C...-S2	2x CMMP-AS-C5-3A, 1x CMMP-AS-C2-3A
	dva montážne prvky (T1, T2 a elektrický uchopovač)	CMCA-C2-B3-C...-S2	2x CMMP-AS-C5-3A, 2x CMMP-AS-C2-3A
EXCT-30-...	T0	CMCA-C2-B6-C...-S2	2x CMMP-AS-C5-11A-P3
	montážny prvok (T1, T2, T3, T4)	CMCA-C2-B7-C...-S2	2x CMMP-AS-C5-11A-P3, 1x CMMP-AS-C2-3A
	dva montážne prvky (T1, T2, T3, T4 a elektrický uchopovač)	CMCA-C2-B8-C...-S2	2x CMMP-AS-C5-11A-P3, 2x CMMP-AS-C2-3A
EXCT-100-...	T0	CMCA-C2-B6-C...-S2	2x CMMP-AS-C5-11A-P3
	montážny prvok (T3, T4)	CMCA-C2-B7-C...-S2	2x CMMP-AS-C5-11A-P3, 1x CMMP-AS-C2-3A
	dva montážne prvky (T3, T4 a elektrický uchopovač)	CMCA-C2-B8-C...-S2	2x CMMP-AS-C5-11A-P3, 2x CMMP-AS-C2-3A