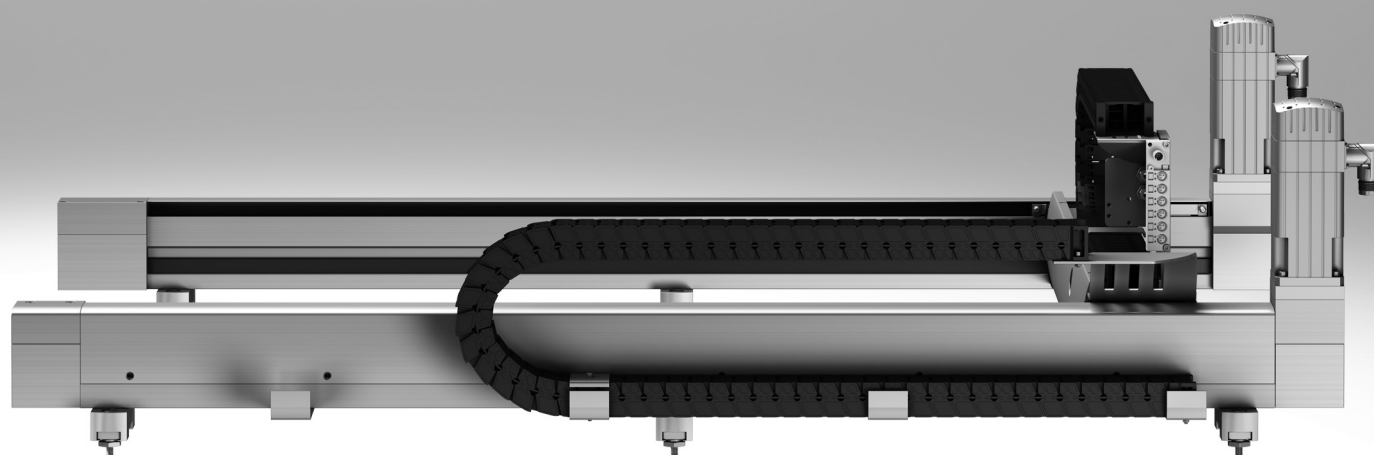


Ploché portály EXCH

FESTO



Ploché portály EXCH

hlavné údaje

Stručný prehľad

všeobecné údaje

- najdynamickejšie zo všetkých pravouhlých portálov
- koncepcia pohonu zaisťuje malú pohybovanú vlastnú hmotnosť
- ploché stavenie systému

- ideálne zladený balík pohonu a kontroléra
- vysoké zrýchlenie v oboch smeroch osi

príklady použitia

- rýchle premiestnenie dielov a konštrukčných zostáv vo veľkom pravouhlom pracovnom priestore, napr.:
 - triedenie
 - nakladanie, vykladanie
 - lepenie, strihanie

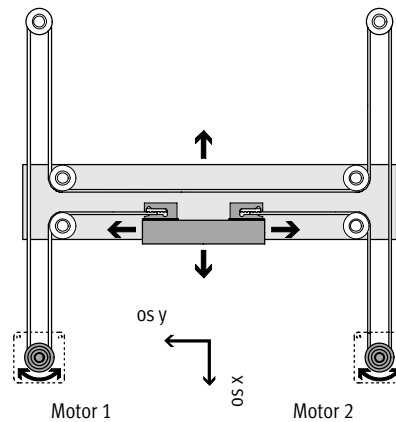
princíp fungovania

Vozík je pomocou ozubeného remeňa pohybovaný v 2-rozmernom priestore (os X-Y). Systém poháňajú 2 pevne inštalované motory. Motory sú spriahnuté ozubeným remeňom.

Tento remeň je vedený cez vodiace kladky, aby bolo možné zodpovedajúcim ovládaním motora presunúť vozík na ľubovoľnú polohu v rámci pracovného priestoru.

Pri použití montážnych prvkov je možné pomocou nezávislej osi Z vykonávať ďalšie procesy.

		Motor 1		
		+	•	-
Motor 2	+	→	↘	↓
	•	↗	•	↙
	-	↑	↖	←



typ		EXCH-40	EXCH-60
vedenie		obežné guľôčkové vedenie	
zdvih			
os x	[mm]	200 ... 2000	500 ... 2500
os y	[mm]	200 ... 1000	500 ... 1500
nominálna záťaž pri max. dynamike ¹⁾	[kg]	4	6
opakovateľná presnosť ²⁾	[mm]	±0,1	

1) nominálna záťaž = záťaž nástroja (montážny prvok (os Z) + napr. uchopovač) + užitočná záťaž
 2) opakovateľná presnosť sa vzťahuje na stred vozíka.

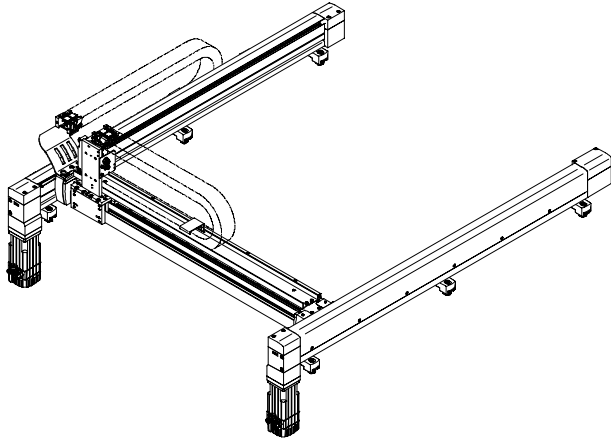
Ploché portály EXCH

hlavné údaje

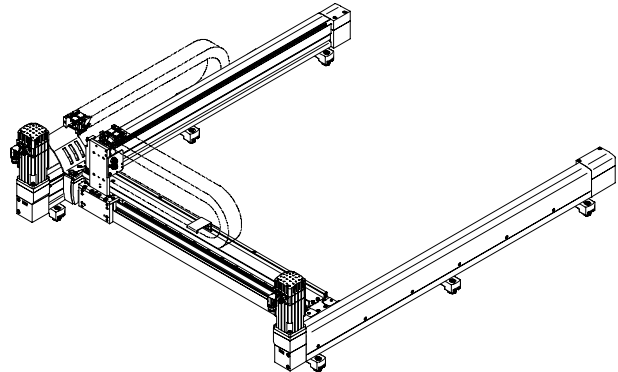
FESTO

Variety montáže motora

EXCH-...-B – motor dole



EXCH-...-T – motor hore



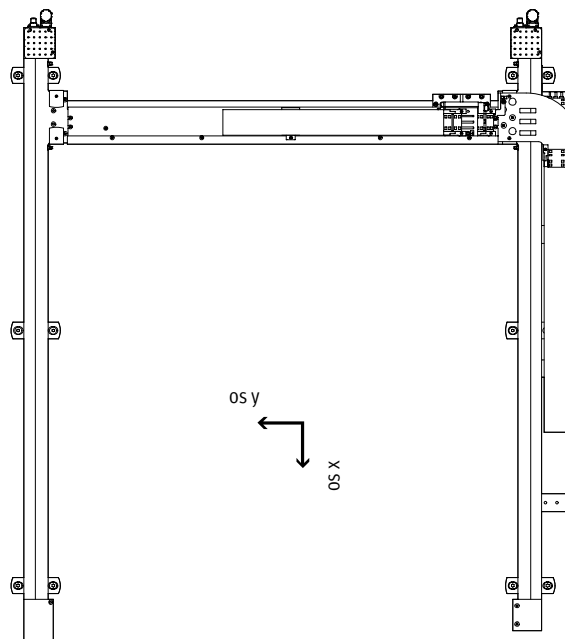
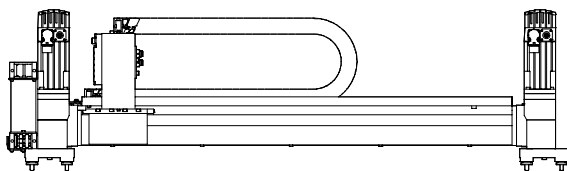
Montážne polohy

vodorovne

- montáž vždy s energetickým reťazcom hore

zvisle

- Zvislo sa môžu montovať iba osi X.
- Motory musia byť hore, aby mohla energetická reťaz voľne visieť.
- K rozvodnej skrini treba objednať integrované bezpečnostné spínacie zariadenie s rozpoznávaním výpadku napájania (typové označenie S2)
- Iba v kombinácii s výkonnými motormi:
 - EXCH-40: typové označenie AB2
 - EXCH-60: typové označenie AB3
- používať iba motory s brzdou
- nevyhnutné sú brzdomové odporu



upozornenie

Pri uvedení do prevádzky musí byť brzda motora bezpečne uvoľnená.

Na to sa odporúča obslužné zariadenie CDSA (→ stavebnica výrobkov).

Ploché portály EXCH

hlavné údaje

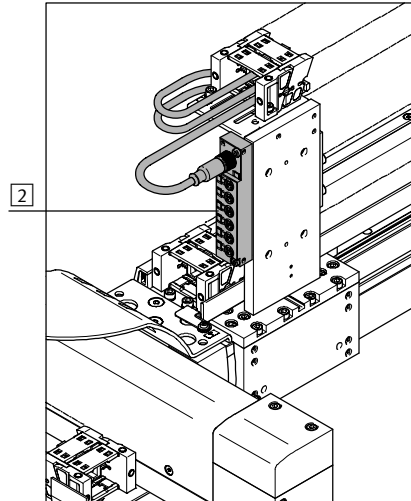
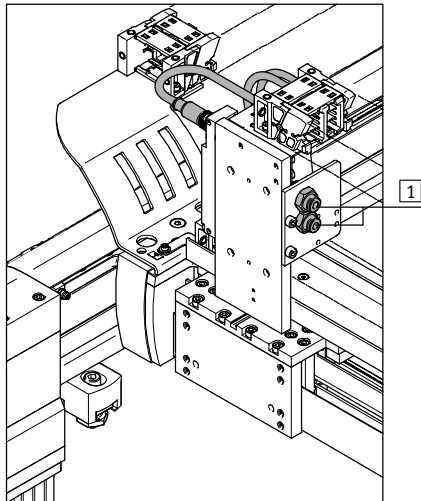
FESTO

Výber montážnych prvkov (os Z)

bez montážneho prvku

pri dodaní sú už nainštalované:

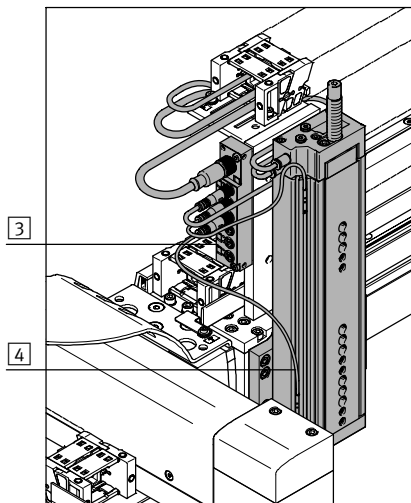
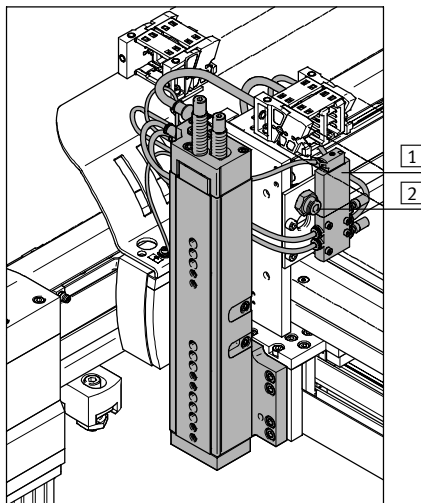
- 1 2 prípoje stlačeného vzduchu, napr. pre os Z
- 2 multipólový rozdeľovač (6-násobný)
pre spájanie signálov:
– napr. snímače koncových polôh



montážny prvok, pneumatický (minisuport DGSL)

pri dodaní sú už nainštalované:

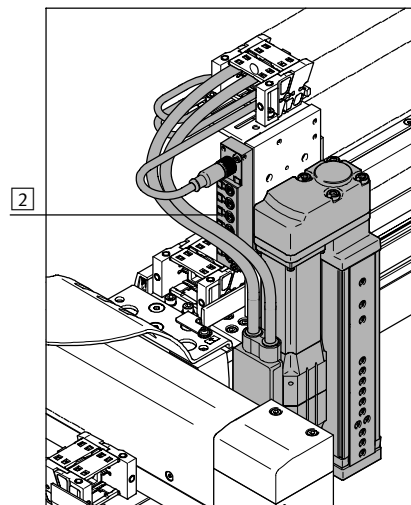
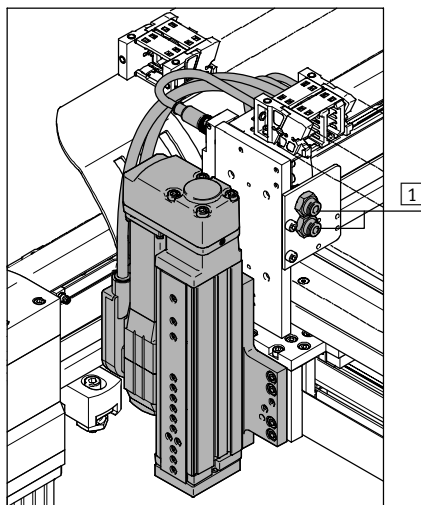
- 1 magnetický ventil na riadenie pohonu
- 2 1 prípoj stlačeného vzduchu, napr. pre uchopovač
- 3 multipólový rozdeľovač (6-násobný)
pre spájanie signálov:
– pre minisuport DGSL:
– 2 snímače koncových polôh
– 1 magnetický ventil
- 4 snímače na snímanie koncových polôh



montážny prvok, elektrický (minisuport EGSL)

pri dodaní sú už nainštalované:

- 1 2 prípoje stlačeného vzduchu, napr. pre uchopovač
- 2 multipólový rozdeľovač (6-násobný)
pre spájanie signálov:
– napr. snímače koncových polôh



Ďalšie informácie → 18

Ploché portály EXCH

hlavné údaje

Riadiace systémy CMCA

Ku každému plochému portálu EXCH sa dá cez stavebnicu výrobkov → 32 objednať príslušný riadiaci systém CMCA (rozvodná skriňa).

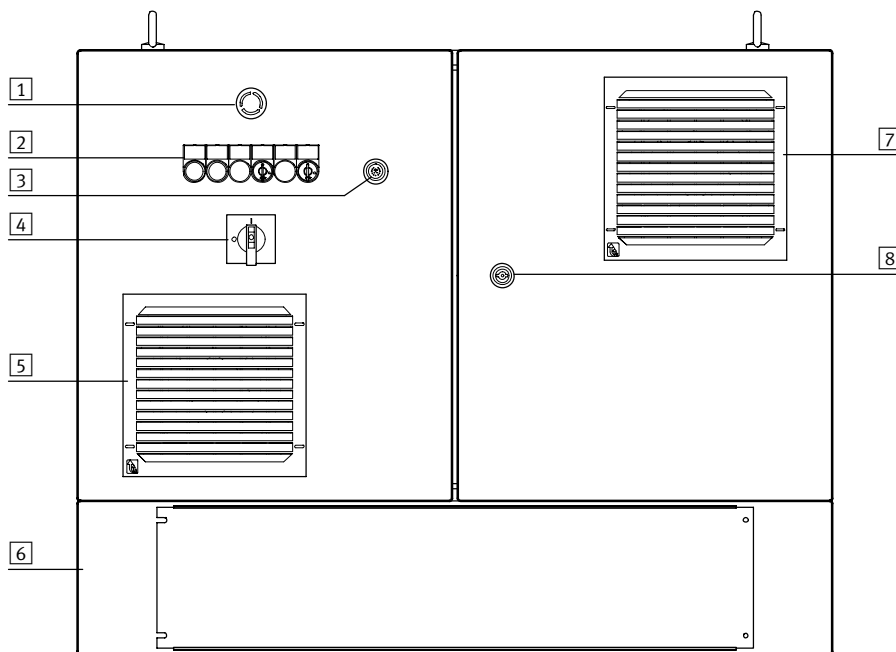
K dispozícii sú tri varianty:

- montážna doska
- montážna doska v rozvodnej skriní
- montážna doska v rozvodnej skriní s podstavcom

Riadiaci systém zahŕňa viacosové riadenie CMXR a kontroléry motora CMMP, ktoré sú potrebné pre riadenie. Okrem toho má integrovaný zabezpečovací obvod, ktorý rozširuje základné funkcie a umožňuje tak použitie ovládacej jednotky CDSA.

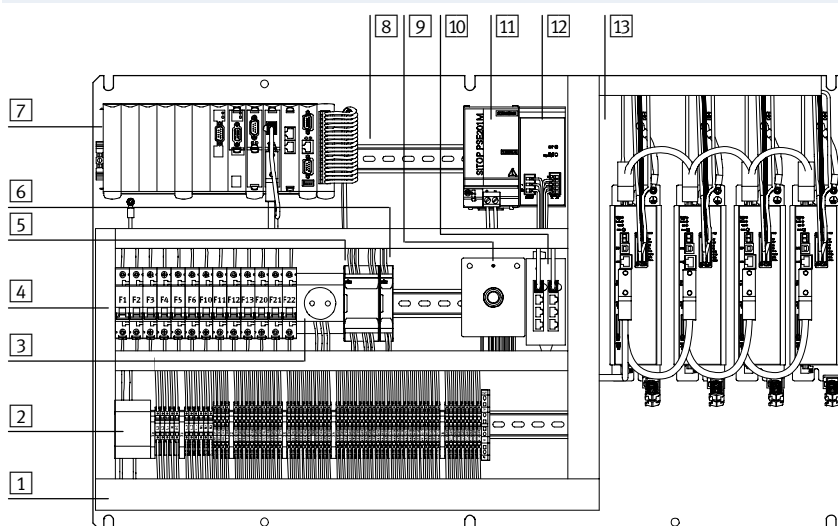
Verzia s rozvodnou skriňou má okrem toho vo dverách zabudované ovládacie prvky a vetrák.

Montážna doska v rozvodnej skriní



- 1 spínač pre núdzové zastavenie
- 2 obslužné a signalizačné prvky
- 3 prípoj pre manipulačné zariadenie CDSA
- 4 hlavný spínač
- 5 kryt na vetrací otvor rozvodnej skrine
- 6 podstavec (voliteľný)
- 7 kryt na filter vyfukového vzduchu
- 8 zaistenie dverí rozvodnej skrine

Montážna doska



- 1 svorkovnica X0 ... X6
- 2 kontrolný modul na rozpoznanie výpadku napájania
- 3 ochranný kontakt-zásuvka
- 4 poistky F1 ... F22
- 5 riadenie bezpečnostného obvodu
- 6 riadenie bezpečnostného obvodu, rozšírenie
- 7 viacosové riadenie
- 8 možnosť pripojenia ďalších periférnych modulov
- 9 prípoj pre CDSA
- 10 spínač Ethernet
- 11 nárazníkový modul 24 V DC
- 12 napájací zdroj 24 V DC
- 13 kontrolér motora

Ploché portály EXCH

legenda k typovému označeniu


		EXCH	-	40	-	750	-	400	-	KF	-	AB1	-	B	-	L	-	P2	-	CC	
typ																					
EXCH	ploché portály																				
veľkosť																					
zdvih osi X [mm]																					
zdvih osi Y [mm]																					
vedenie																					
KF	obežné guľôčkové vedenie																				
typ motora																					
W	bez motora																				
AB1	servomotor, veľkosť 70, s brzdou																				
AB2	servomotor, veľkosť 100, s brzdou																				
AB3	servomotor, veľkosť 140, s brzdou																				
AS1	servomotor, veľkosť 70																				
AS2	servomotor, veľkosť 100																				
AS3	servomotor, veľkosť 140																				
montážna poloha motora																					
B	dole																				
T	hore																				
prípojovacia strana, energetický reťazec																					
L	vľavo																				
montážne prvky																					
T0	bez montážnych prvkov																				
E1	zdvihová jednotka, elektrická, zdvih 100 mm																				
E2	zdvihová jednotka, elektrická, zdvih 200 mm																				
P1	zdvihová jednotka, pneumatická, zdvih 50 mm																				
P2	zdvihová jednotka, pneumatická, zdvih 100 mm																				
P3	zdvihová jednotka, pneumatická, zdvih 150 mm																				
P4	zdvihová jednotka, pneumatická, zdvih 200 mm																				
riadiaci systém																					
-	bez riadiaceho systému																				
C	montážna doska																				
CC	rozvodná skriňa																				
CS	rozvodná skriňa s podstavcom																				

Ploché portály EXCH

legenda k typovému označeniu

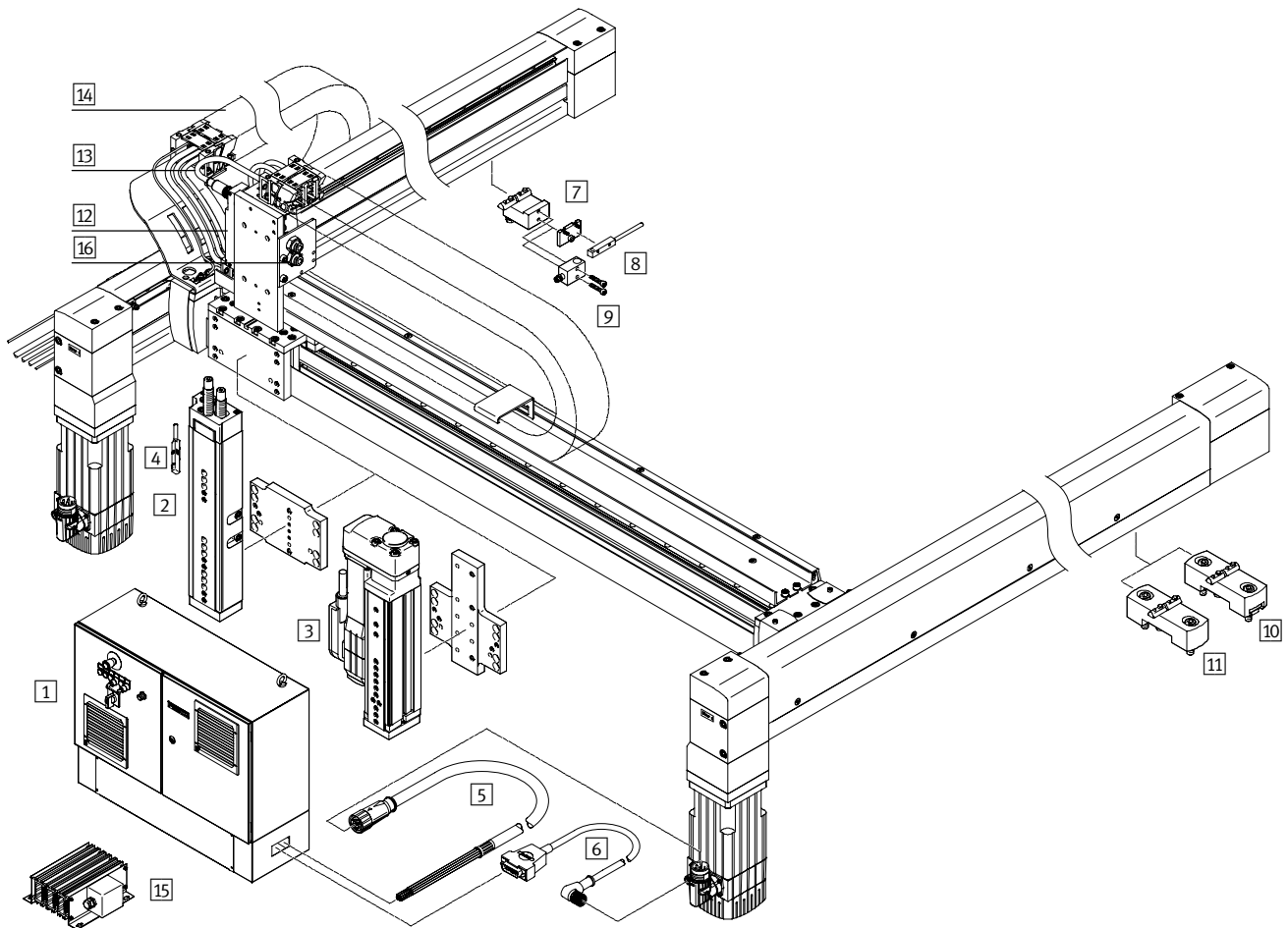
FESTO

		-	C2	-	B1	-		-	B	-	5K	-		-	DE
viacosový kontrolér															
-	bez kontroléra														
C2	CMXR-C2, s integrovaným riadením PLC														
kontrolér motora															
-	bez														
B1	2x CMMP-AS-C5-3A, bez elektrickej koncovej jednotky														
B2	2x CMMP-AS-C5-3A, 1x CMMP-AS-C2-3A, pre koncovú jednotku (1 elektrická os)														
B3	2x CMMP-AS-C5-3A, 2x CMMP-AS-C2-3A, pre koncovú jednotku (2 elektrické osi)														
B6	2x CMMP-AS-C5-11A-P3, bez elektrickej koncovej jednotky														
B7	2x CMMP-AS-C5-11A-P3, 1x CMMP-AS-C2-3A, pre koncovú jednotku (1 elektrická os)														
B8	2x CMMP-AS-C5-11A-P3, 2x CMMP-AS-C2-3A, pre koncovú jednotku (2 elektrické osi)														
bezpečnostná technika															
-	bez bezpečnostného spínacieho zariadenia														
S1	integrované bezpečnostné spínacie zariadenie														
S2	integrované bezpečnostné spínacie zariadenie s rozpoznávaním výpadku napájania														
obslužný terminál															
-	bez														
B	s obslužným zariadením CDSA														
dĺžka vedenia [m]															
-	bez														
5K	5 m														
10K	10 m														
montážna sada															
-	s nastavovacou súpravou														
P	s upevňovacou súpravou														
jazyk dokumentácie															
DE	nemčina														
EN	angličtina														
ES	španielčina														
FR	francúzština														
IT	taliančina														
RU	ruština														
ZH	čínština														

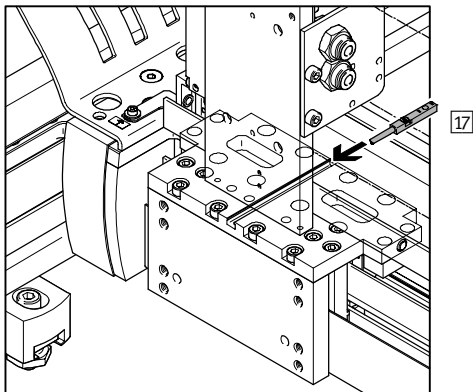
 upozornenie
typové označenie → 32

Ploché portály EXCH

prehľad príslušenstva



Bezdotykový snímač pre snímanie pozície vozíka na osi Y



Ploché portály EXCH

prehľad príslušenstva

Montážne diely a príslušenstvo		
typ	opis	→ strana/internet
1	riadiaci systém CMCA	• na riadenie plochého portálu cmca
2	minisuporty P1, P2, P3, P4	• pneumatický montážny prvok (minisuport DGSL), pre os Z dgsl
3	minisuporty E1, E2	• elektrický montážny prvok (minisuport EGSL) s káblom motora NEBM a káblom enkódera NEBM, pre os Z egsl
4	snímače koncových polôh SME-10M	• na snímanie pozície osi Z • sú súčasťou dodávky plochého portálu EXCH-...-P... 35
5	kábel motora NEBM-M23G6	• spojovacie vedenie medzi motorom a kontrolérom motora CMMP-AS • je súčasťou dodávky plochého portálu EXCH-...-A... nebm
6	kábel enkódera NEBM-M12W8	• spojovacie vedenie medzi enkóderom a kontrolérom motora CMMP-AS • je súčasťou dodávky plochého portálu EXCH-...-A... nebm
7	upevnenie snímača EAPR	• na prípevnenie bezdotykového snímača SIES-Q8B, SIES-V3B na os X • nie je súčasťou dodávky plochého portálu 22
8	snímače koncových polôh SIES-Q8B	• na snímanie pozície osi X • nie sú súčasťou dodávky plochého portálu 35
9	snímače koncových polôh SIES-V3B	• na snímanie pozície osi X • nie sú súčasťou dodávky plochého portálu 35
10	nastavovacia súprava EADC-12	• upevňovacia súprava pre plochý portál s meniteľnou výškou • je súčasťou dodávky plochého portálu. Ak si v stavebnici výrobkov nevyberiete nastavovaciu súpravu, automaticky vám dodáme upevňovaciu súpravu 30
11	upevňovacia súprava EAHM-E12	• upevňovacia súprava pre plochý portál bez meniteľnej výšky 30
12	multipólové rozdeľovače NEDU	• na pripojenie až 6 vstupov/výstupov • sú súčasťou dodávky plochého portálu nedu
13	zásuvka s káblom SIM	• spojovacie vedenie medzi multipólovým rozdeľovačom NEDU a riadením • je súčasťou dodávky plochého portálu sim
14	energetický reťazec	• pre EXCH-40: typ IGUS E6.29.040.075.0 • pre EXCH-60: typ IGUS E6.35.050.075.0 -
15	brzdový odpor CACR-KL2	• nevyhnutný pri zvislej montážnej polohe 35
16	plastová hadica PUN-H-6x1	• dve hadice stlačeného vzduchu sa dodávajú pripojené na prechodku a na energetický reťazec (pri pneumatickej osi Z je jedna hadica pripojená na ventil, druhá na prechodku) pun
17	snímače koncových polôh SIES-8M	• na snímanie pozície osi Y • nie sú súčasťou dodávky plochého portálu 35
-	kábel motora NEBM-T1G7	• spojovacie vedenie medzi motorom na osi Z a kontrolérom motora CMMP-AS • je súčasťou dodávky plochého portálu EXCH-...-E... nebm
	kábel enkódera NEBM-T1G8	• spojovacie vedenie medzi enkóderom na osi Z a kontrolérom motora CMMP-AS • je súčasťou dodávky plochého portálu EXCH-...-E... nebm
	obslužný terminál CDSA	• na obsluhu viacosových kontrolérov CMXR • voliteľne s obslužným terminálom alebo bez neho cdsa

Ploché portály EXCH

údajový list

veľkosť
40, 60



Všeobecné technické údaje				
veľkosť		40	60	
konštrukcia		plochý portál		
vedenie		obežné guľôčkové vedenie		
zdvih				
os x	[mm]	200 ... 2000	500 ... 2500	
		200 ... 1000	500 ... 1500	
os z	[mm]	50, 100, 150, 200		
	EXCH-...-E1	[mm]	100	
	EXCH-...-E2	[mm]	200	
	EXCH-...-P1	[mm]	50	
	EXCH-...-P2	[mm]	100	
	EXCH-...-P3	[mm]	150	
	EXCH-...-P4	[mm]	–	200
	nominálna záťaž pri max. dynamike ¹⁾	[kg]	4	6
max. krútiaci moment ²⁾	[Nm]	→ 14		
max. moment pri chode naprázdno ²⁾³⁾	[Nm]	→ 15		
max. zrýchlenie ⁴⁾				
vodorovne	[m/s ²]	50		
zvisle	[m/s ²]	30		
max. rýchlosť ⁴⁾				
vodorovne	[m/s]	5		
zvisle	[m/s]	4	3	
opakovateľná presnosť	[mm]	±0,1		
montážna poloha ⁵⁾		horizontálne alebo vertikálne		
spôsob upevnenia		upevňovacia súprava, nastavovacia súprava		

1) nominálna záťaž = záťaž nástroja (montážny prvok (os Z) + napr. uchopovač) + užitočná záťaž

2) Tieto hodnoty musia byť zohľadnené aj pri zapojení motorov iných značiek.

3) pri v=0,2 m/s a jazde 45°

4) Tieto údaje platia iba v ideálnych podmienkach.

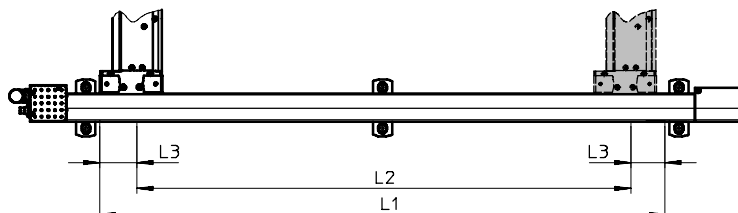
Presné osadenie konzultujte, prosím, s Festo poradcom.

Ďalšie informácie → 15

5) Zvislá inštalácia je možná iba pre: motory s brzdou a brzdovými odpormi.

Zohľadnenie softvérových koncových polôh

Pri výbere zdvihov pre osí X a Y treba okrem pracovného zdvihu L2 zohľadniť rozmer L3 pre softvérové koncové polohy. Tento rozmer je voliteľný. Plochý portál sa dodáva s nastavovacími dielmi L3 = 30 mm.



zdvih L1 = pracovný zdvih L2 + 2x softvérová koncová poloha L3

Ploché portály EXCH

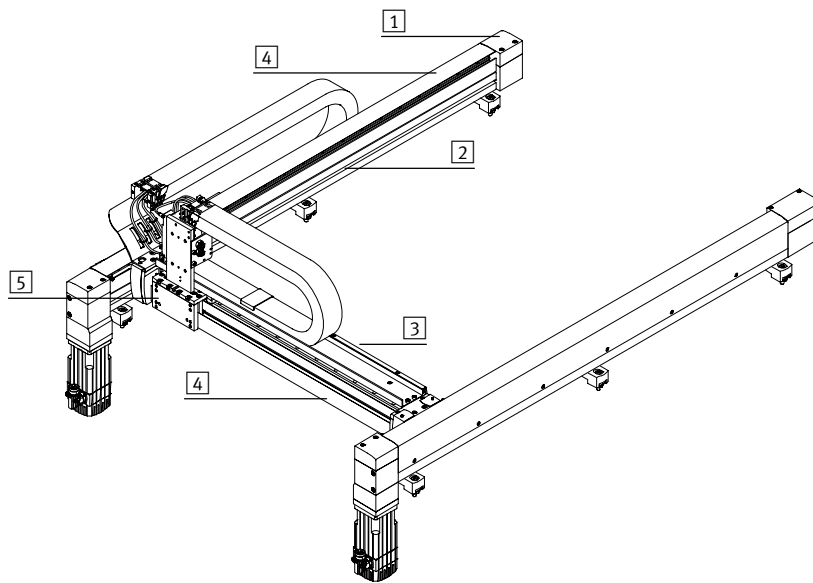
údajový list

FESTO

Prevádzkové podmienky a podmienky okolia			
veľkosť	40	60	
krytie	IP40		
teplota okolia ¹⁾	[°C]	+10 ... +50	
skladovacia teplota	[°C]	-10 ... +60	
relatívna vlhkosť vzduchu	[%]	0 ... 90 (nekondenzujúca)	
hladina hluku	[dB(A)]	74	81
spínacia doba	[%]	100	
CE značka (viď vyhlásenie o zhode)	podľa smernice EU o strojných zariadeniach		

1) Berte ohľad na rozsah bezdotykových snímačov a motorov.

Materiály



veľkosť	40	60
1	pohon a koncové veká:	
	hliník	
2	profil osi X	
	hliník	
3	profil osi Y	
	hliník	
4	kryt	
	os x	hliník
	os y	hliník
5	vozík	
	hliník	
-	spojka	hliník s elastomérovým kruhom
		hlava upínacieho mechanizmu: hliník hlava rozpínacieho tŕňa: nerez kruh: elastomér
	vedenie	ocel'
	pastorok pohonu	ocel'
	guľôčkové ložisko	ocel'
	ozubený remeň	PU s oceľovým kordom
	poznámka o materiáli	v zmysle RoHS
		obsahuje LABS látky

Ploché portály EXCH

údajový list



Hmotnosti [kg]		
veľkosť	40	60
hmotnosť produktu pri zdvíhu 0 mm (bez nominálnej záťaže, motorov, axiálnych a upevňovacích súprav)		
os X a Y	16,6	37,9
os Y (bez vozíka)	6,0	11,5
nárast hmotnosti pri zväčšení zdvíhu o 100 mm		
os x	1,69	2,21
os y	0,81	0,99
axiálna konštrukčná súprava ¹⁾		
pre EMMS-AS-70/-100	0,66	1,33
pre EMMS-AS-100/-140	1,02	2,06
motor ¹⁾		
bez brzdy		
EXCH-...-AS1	2,7	-
EXCH-...-AS2	4,8	6,9
EXCH-...-AS3	-	9,6
s brzdou		
EXCH-...-AB1	2,9	-
EXCH-...-AB2	5,3	7,5
EXCH-...-AB3	-	10,4
montážny prvok (os z)		
elektrický		
EXCH-...-E1	3,4	5,3
EXCH-...-E2	4,0	6,2
pneumaticky		
EXCH-...-P1	1,8	2,7
EXCH-...-P2	2,4	3,6
EXCH-...-P3	2,7	4,3
EXCH-...-P4	-	5,0
upevňovacia súprava pre os X		
nastavovacia súprava ¹⁾	0,78	0,89
upevňovacia súprava ¹⁾	0,33	0,37

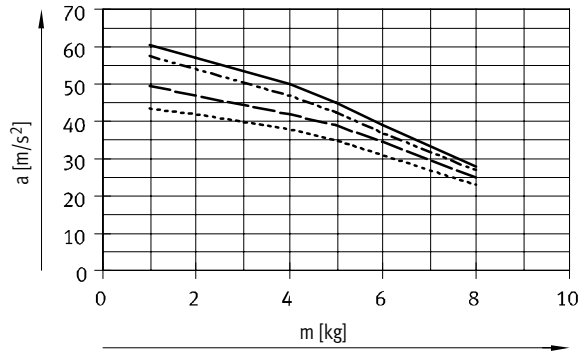
1) hmotnosť na konštrukčný diel

Ploché portály EXCH

údajový list

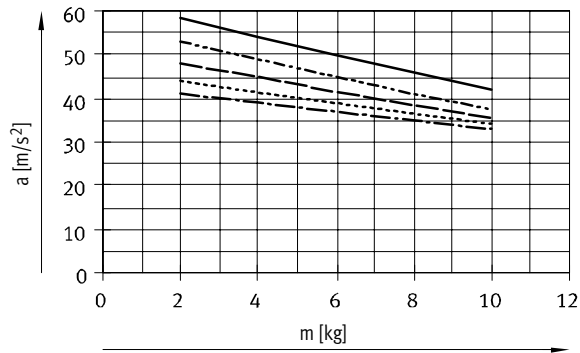
Zrýchlenie a v závislosti od užitočnej záťaže m (vrátane osi Z) a zdvihu osi Y

EXCH-40



- zdvih osi Y = 400 mm
- - - zdvih osi Y = 500 mm
- · - · zdvih osi Y = 750 mm
- · · · zdvih osi Y = 1000 mm

EXCH-60



- zdvih osi Y = 500 mm
- - - zdvih osi Y = 750 mm
- · - · zdvih osi Y = 1000 mm
- · · · zdvih osi Y = 1250 mm
- · - · zdvih osi Y = 1500 mm

Ploché portály EXCH

údajový list

Krútiaci moment M v závislosti od otáčok n

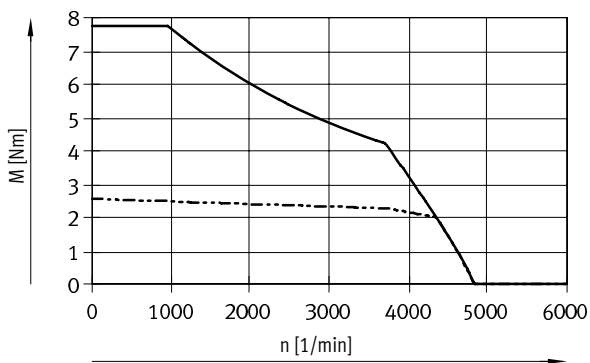
Typická charakteristika motora pri nominálnom napätí a ideálnom kontroléri motora.

Efektívna hodnota krútiaceho momentu pre každý cyklus procesu musí byť nižšia ako nominálny moment.

Krútiaci moment môže byť krátko dobo vyšší ako nominálny moment.

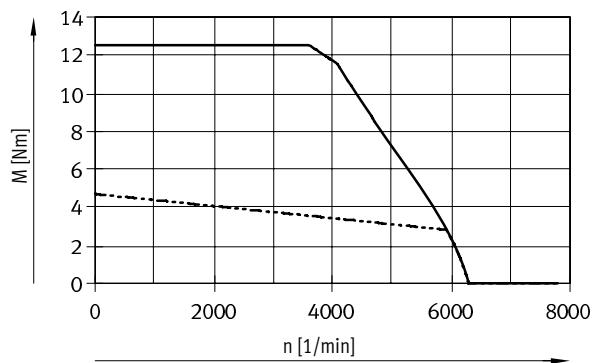
EXCH-40

V kombinácii s:
EMMS-AS-70-M-LS-RM, EMMS-AS-70-M-LS-RMB
a CMMP-AS-C5-3A



— max. krútiaci moment
- - - nominálny krútiaci moment

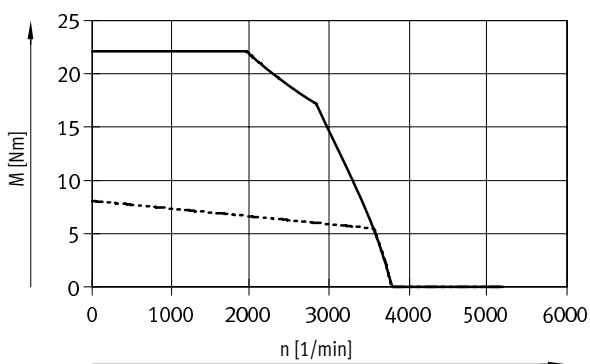
V kombinácii s:
EMMS-AS-100-S-HS-RM, EMMS-AS-100-S-HS-RMB
a CMMP-AS-C5-11A



— max. krútiaci moment
- - - nominálny krútiaci moment

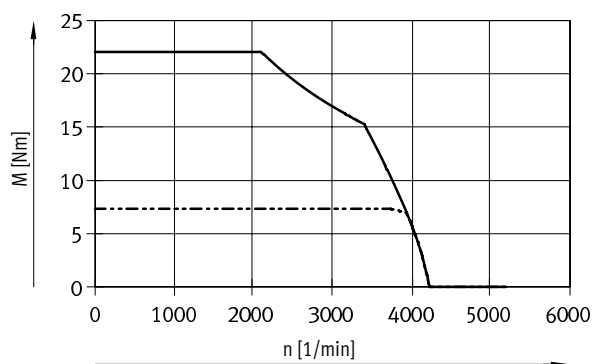
EXCH-60

V kombinácii s:
EMMS-AS-100-M-HS-RM, EMMS-AS-100-M-HS-RMB
a CMMP-AS-C5-11A



— max. krútiaci moment
- - - nominálny krútiaci moment

V kombinácii s:
EMMS-AS-140-S-HV-RM, EMMS-AS-140-S-HV-RMB
a CMMP-AS-C5-11A



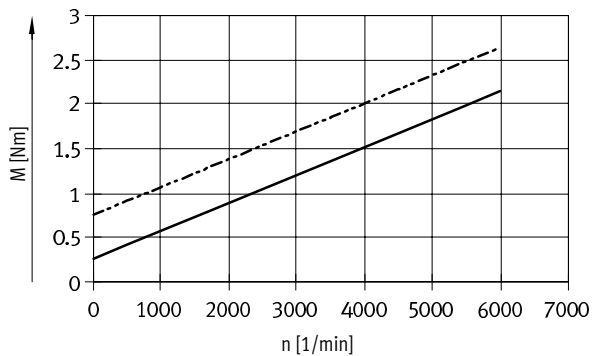
— max. krútiaci moment
- - - nominálny krútiaci moment

Ploché portály EXCH

údajový list

FESTO

Moment pri chode naprázdno M v závislosti od otáčok n



— EXCH-40
 - - - EXCH-60

Parametre zaťaženia

Nasledujúce údaje platia pre vodorovnú montážnu polohu. Pre informácie o zvislej montážnej polohe sa obráťte, prosím, na lokálneho zástupcu spoločnosti Festo.

Ťažisko vozíka leží v smere Z navrchu vozíka a v smere X/Y v strede vozíka.

Najvyššie zaťaženie systému je pri pojazde 45°. Tu platia tieto údaje:

Vzorec na výpočet potrebného krútiaceho momentu M a potrebných nominálnych otáčok n

pre EXCH-40:

$$M_{45^\circ} = a \times (9,79 \times m_L + 4,89 \times m_{Ay} + 10,21 \times J_m + 19,58) \times 10^{-3} + M_R$$

$$n_{45^\circ} = 975 \times v$$

pre EXCH-60:

$$M_{45^\circ} = a \times (14,07 \times m_L + 7,03 \times m_{Ay} + 7,11 \times J_m + 49,24) \times 10^{-3} + M_R$$

$$n_{45^\circ} = 679 \times v$$

a = zrýchlenie [m/s²]
 v = rýchlosť [m/s]
 m_{Ay} = hmotnosť osi Y [kg]
 → 12
 m_L = montážny prvok (os Z) [kg]
 s užitočnou záťažou
 J_m = moment zotrvačnosti, motor [kgcm²]
 → tabuľka uvedená nižšie
 M_R = moment pri chode naprázdno [Nm]
 → 15
 n_{45°} = nominálne otáčky pri pojazde 45° [1/min]

Priradenie plochého portálu k servomotoru pre osi X/Y

plochý portál	motor	moment zotrvačnosti motora [kgcm ²]
EXCH-40-...-AB1	EMMS-AS-70-M-LS-RMB	0,68
EXCH-40-...-AS1	EMMS-AS-70-M-LS-RM	0,611
EXCH-40-...-AB2 ¹⁾	EMMS-AS-100-S-HS-RMB	3,085
EXCH-40-...-AS2	EMMS-AS-100-S-HS-RM	2,529
EXCH-60-...-AB2	EMMS-AS-100-M-HS-RMB	5,285
EXCH-60-...-AS2	EMMS-AS-100-M-HS-RM	4,729
EXCH-60-...-AB3 ¹⁾	EMMS-AS-140-S-HV-RMB	9,271
EXCH-60-...-AS3	EMMS-AS-140-S-HV-RM	8,189

1) nevyhnutné pri zvislej montážnej polohe plochého portálu

Ploché portály EXCH

údajový list

Vzorový výpočet

Dané:

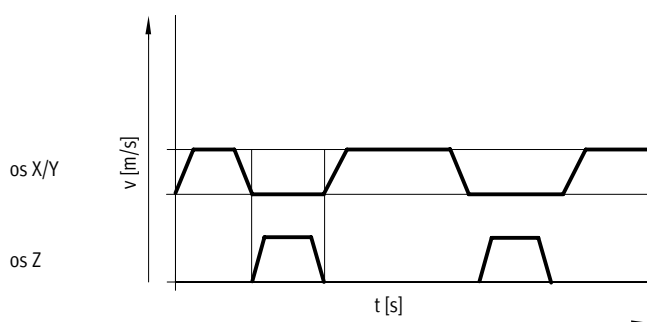
plochý portál
EXCH-40-1000-500-KF-AS2-B-L-E1-...
s namontovaným motorom
EMMS-AS-100-S-HS-RMB

$a_{\max} = 25 \text{ m/s}^2$

$v_{\max} = 2 \text{ m/s}$

užitočná záťaž = 0,5 kg

montážny prvok (os z): EGSL-BS-45-100-3P



Výpočet:

1. Aké maximálne zrýchlenie je prípustné pre mechaniku?

pohybovaná hmotnosť m_L na osi Y:

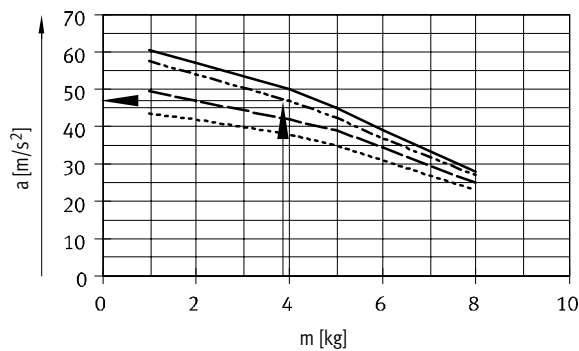
os Z 3,40 kg

užitočné zaťaženie 0,50 kg

= 3,90 kg

zdvih osi Y:

500 mm



- zdvih osi Y = 400 mm
- - - zdvih osi Y = 500 mm
- zdvih osi Y = 750 mm
- - - zdvih osi Y = 1000 mm

Výsledok:

Pri pohybovanej hmotnosti m_L 3,9 kg je maximálne prípustné zrýchlenie 46 m/s^2 .

A tak je požadované zrýchlenie 25 m/s^2 prípustné.

Ploché portály EXCH

údajový list

Vzorový výpočet

2. Je zabudovaný motor schopný zvládnuť toto zaťaženie?

Dané:

$$a_{\max} = 25 \text{ m/s}^2$$

$$v_{\max} = 2 \text{ m/s}$$

$$m_{Ay} = 10,05 \text{ kg}$$

$$m_L = 3,90 \text{ kg}$$

$$J_m = 3,085 \text{ kgcm}^2$$

$$M_{45^\circ} = a \times (9,79 \times m_L + 4,89 \times m_{Ay} + 10,21 \times J_m + 19,58) \times 10^{-3} + M_R$$

$$n_{45^\circ} = 975 \times v$$

a = zrýchlenie [m/s²]

v = rýchlosť [m/s]

m_{Ay} = hmotnosť osi Y [kg]

→ 12

m_L = montážny prvok (os Z) [kg]
s užitočnou záťažou

J_m = moment zotrvačnosti, motor [kgcm²]

→ 15

M_R = moment pri chode naprázdno [Nm]

→ 15

n_{45°} = nominálne otáčky pri pojazde 45° [1/min]

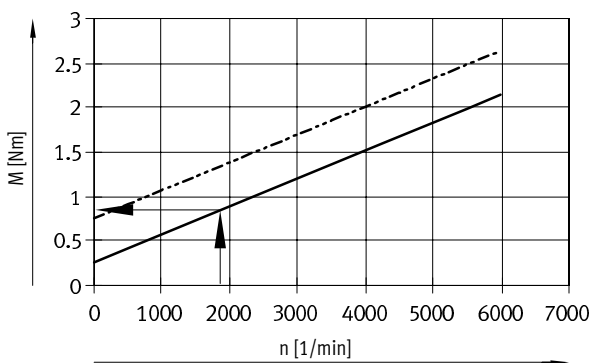
⚠ upozornenie

Tieto požiadavky platia pri pojazde 45°.

Pri pojazde X, prípadne Y môžu byť tieto dynamické hodnoty vyššie.

Stanovenie M_R:

$$n_{45^\circ} = 975 \times 2 \text{ m/s} = 1950 \text{ 1/min}$$



moment pri chode naprázdno:

— EXCH-40

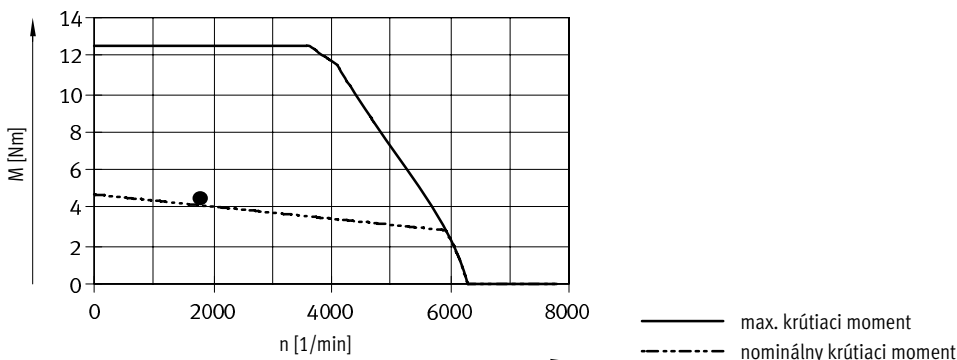
- - - EXCH-60

$$M_R = 0,9 \text{ Nm}$$

$$M_{45^\circ} = a \times (9,79 \times m_L + 4,89 \times m_{Ay} + 10,21 \times J_m + 19,58) \times 10^{-3} + M_R$$

$$M_{45^\circ} = 25 \frac{\text{m}}{\text{s}^2} \times (9,79 \times 3,90 \text{ kg} + 4,89 \times 10,05 \text{ kg} + 10,21 \times 3,085 \text{ kgcm}^2 + 19,58) \times 10^{-3} + 0,9 \text{ Nm} = 4,36 \text{ Nm}$$

Výsledok:



— max. krútiaci moment

- - - nominálny krútiaci moment

Hodnota krútiaceho momentu je vyššia ako nominálny krútiaci moment a nižšia ako maximálny krútiaci moment.

Tento moment bude potrebný iba vo fázach zrýchlenia.

Tento návrh je pre daný profil pojazdu v poriadku.

Ploché portály EXCH

údajový list

Výber montážnych prvkov

V stavebnici výrobkov → 32 je možné vybrať tieto varianty osi Z:

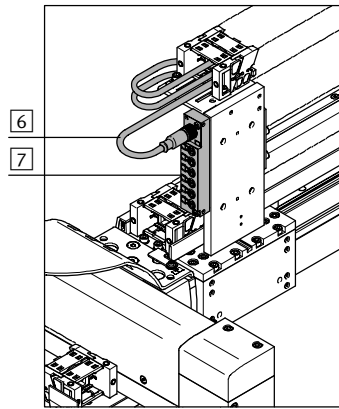
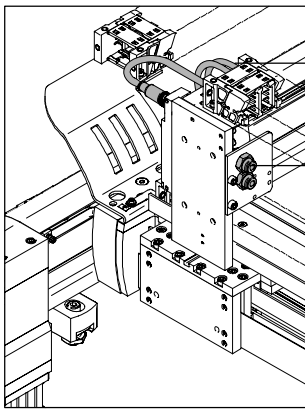
- bez montážneho prvku
- s pneumatickým montážnym prvkom (minisuport DGSL)
- s elektrickým montážnym prvkom (minisuport EGSL)

Pohony sa dodávajú úplne zapojené. Vedenie a hadice sú inštalované až po výstup energetického reťazca (os X).

EXCH-...-T0... (bez montážneho prvku)

Vopred sú nainštalované:

- 2 prípoje stlačeného vzduchu, napr. pre os Z
- multipólový rozdeľovač pre spájanie signálov:
 - napr. snímače koncových polôh

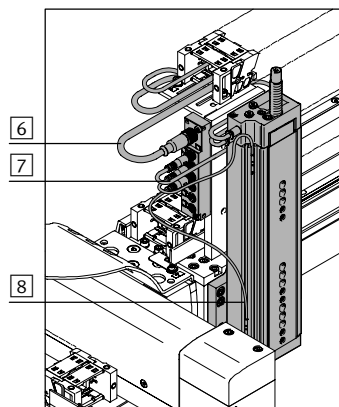
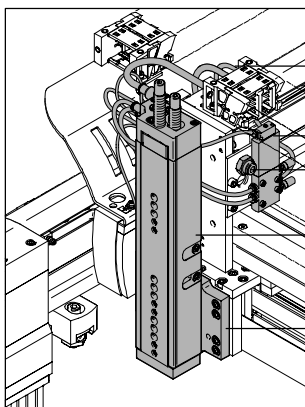


rozsah dielov	počet komponentov
1 hadica pre stlačený vzduch	2
3 prechodka	2
6 zásuvka s káblom	1
7 multipólový rozdeľovač (6-násobný)	1
– uzemňovacie vedenie	2

EXCH- ... -P... (pneumatický montážny prvok)

Vopred sú nainštalované:

- magnetický ventil na riadenie pohonu
- 1 prípoj stlačeného vzduchu, napr. pre uchopovač
- snímač na snímanie koncových polôh
- multipólový rozdeľovač pre spájanie signálov:
 - pre minisuport DGSL:
 - 2 snímače koncových polôh
 - 1 magnetický ventil
 - 3 prípoje, voľne dostupné



rozsah dielov	počet komponentov
1 hadica pre stlačený vzduch	2
2 elektromagnetický ventil	1
3 prechodka	1
4 minisuporty DGSL-...-Y3A ¹⁾	1
5 adaptérová doska	1
6 zásuvka s káblom	1
7 multipólový rozdeľovač (6-násobný)	1
8 snímače koncových polôh	2
– uzemňovacie vedenie	2

1) Pri EXCH-40 sú minisuporty DGSL-16 vybavené progresívnymi tlmičmi nárazov. Pri EXCH-60 sú minisuporty DGSL-20 vybavené progresívnymi tlmičmi nárazov. Ďalšie informácie → internet: dgs1

Ploché portály EXCH

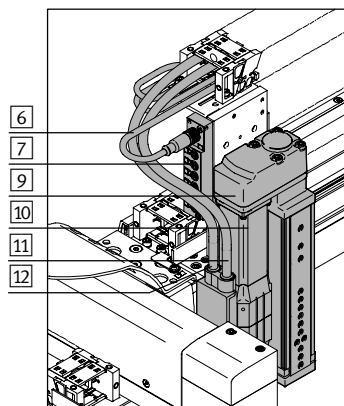
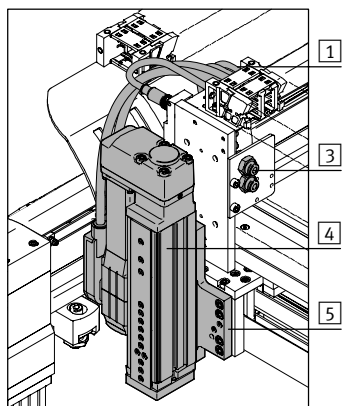
údajový list

Výber montážnych prvkov

EXCH-...-E... (elektrický montážny prvok)

Vopred sú nainštalované:

- 2 prípoje stlačeného vzduchu, napr. pre uchopovač
- multipólový rozdeľovač pre spájanie signálov:
 - napr. snímače koncových polôh



rozsah dielov	počet komponentov
1 hadica pre stlačený vzduch	2
3 prechodka	2
4 minisuporty EGSL ¹⁾	1
5 adaptérová doska	1
6 zásuvka s káblom	1
7 multipólový rozdeľovač (6-násobný)	1
9 paralelná konštrukčná súprava	1
10 motor	1
11 kábel motora	1
12 kábel enkódera	1
- uzemňovacie vedenie	2

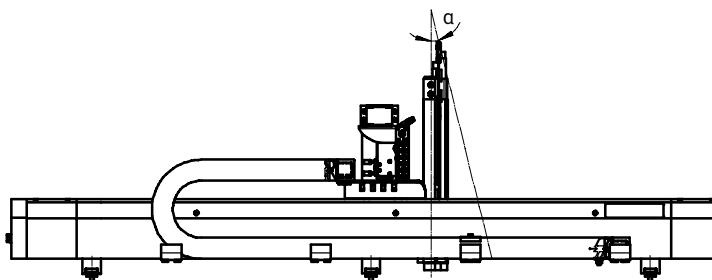
1) Pri EXCH-40 majú minisuporty EGSL-45 stúpanie 10 mm.
 Pri EXCH-60 majú minisuporty EGSL-55 stúpanie 12,7 mm.
 Ďalšie informácie → internet: egsl

Montážna poloha osí Z

Pre výrobnú toleranciu a vôľu vo vedení nemusí byť za určitých okolností uhol medzi osou X a osou Z presne 90°.

max. odchýlka:

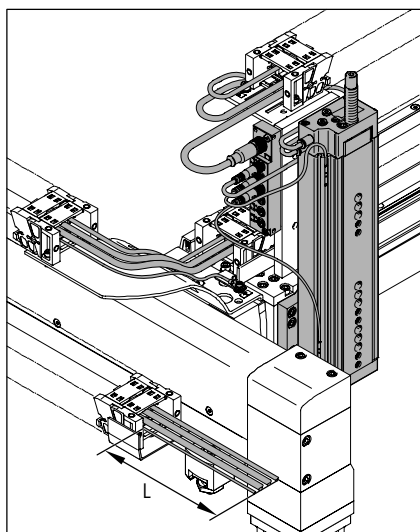
 EXCH-40: $\alpha = \pm 1,1^\circ$

 EXCH-60: $\alpha = \pm 2,1^\circ$


Výber dĺžky káblov

V stavebníci výrobkov → 32 sa dajú vybrať 2 dĺžky káblov (5 m alebo 10 m). Tento údaj sa vzťahuje na výstup energetického reťazca na osi X (rozmer L) a opisuje minimálnu dĺžku, o ktorú vedenie a hadice vyčnievajú. Zvolená dĺžka platí pre tieto komponenty:

- hadice stlačeného vzduchu
- vedenia k zásuvkám
- káble motora
- káble enkódera
- uzemňovacie vedenie



Ploché portály EXCH

údajový list

FESTO

Počet profilových upevnení

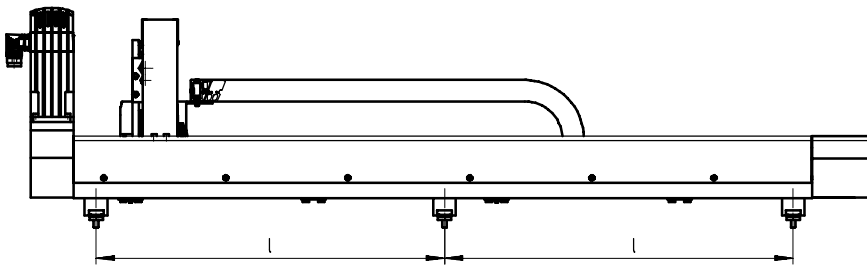
Bez ohľadu na montážnu polohu a v závislosti od zdvíhu osi X je potrebné použiť rôzne profilové upevnenia.

Dodáva sa potrebný počet nainštalovaných upevnení.

zdvih osi X [mm]	počet profilových upevnení na os	
	EXCH-40	EXCH-60
200 ... 499	2	–
500 ... 899	2	
900 ... 1799	3	
1800 ... 2000	4	
2000 ... 2500	–	4

Vzdialenosť profilových upevnení

Profilové upevnenia musia byť namontované v rovnakých vzdialenostiach od seba.



pri EXCH-40

pri EXCH-60

$$\text{vzdialenosť } l = \frac{\text{zdvih} + 141}{n - 1}$$

$$\text{vzdialenosť } l = \frac{\text{zdvih} + 328}{n - 1}$$

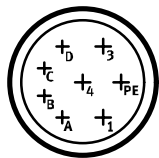
n = počet profilových upevnení na os

Ploché portály EXCH

údajový list

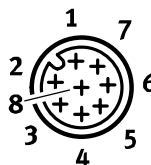
Zapojenie konektorov vedenia

motory na osi X/Y
motor (M23, kolíky)



PIN	funkcia	farba
1	U fáza U	BK (1)
PE	PE uzemnenie	GNYE
3	W fáza W	BK (3)
4	V fáza V	BK (2)
A	M _{T+} teplotný snímač	WH
B	M _{T-} teplotný snímač	BN
C	BR+ brzda	GN
D	BR- brzda	YE

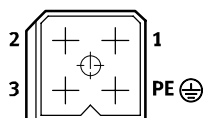
enkóder (M12, kolíky)



PIN	funkcia
1	-SENS
2	+SENS
3	DATA
4	DATA/
5	0 V
6	CLOCK/
7	CLOCK
8	UP

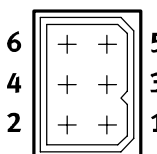
Motor na osi Z

motor
čierny konektor



PIN	funkcia	farba
1	V fáza	BK (2)
2	W fáza	BK (3)
3	U fáza	BK (1)
PE	PE uzemnenie	GNYE

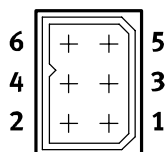
snímač teploty a brzda
modrý konektor



PIN	funkcia	farba
1	M _{T+} teplotný snímač	WH
2	M _{T-} teplotný snímač	BN
3	BR+ brzda	GN
4	BR- brzda	YE
5	n.z.	-
6	n.z.	-

enkóder

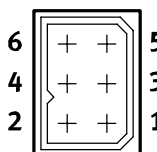
červený konektor



PIN	funkcia
1	DATA
2	DATA/
3	0 V
4	UP
5	CLOCK/
6	CLOCK

enkóder

žltý konektor



PIN	funkcia
1	-SENS
2	+SENS
3	n.z.
4	n.z.
5	n.z.
6	n.z.

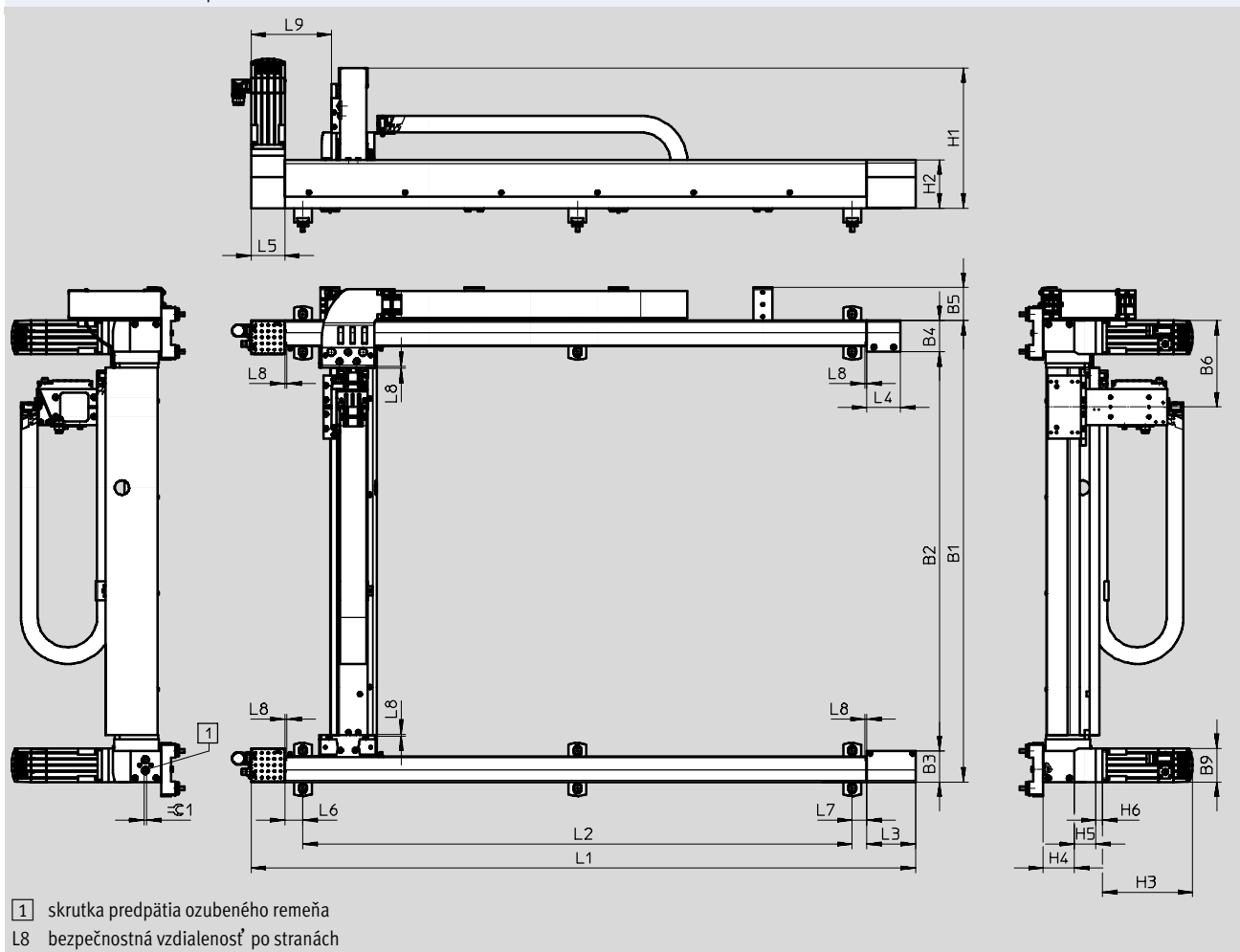
Ploché portály EXCH

údajový list

Rozmery

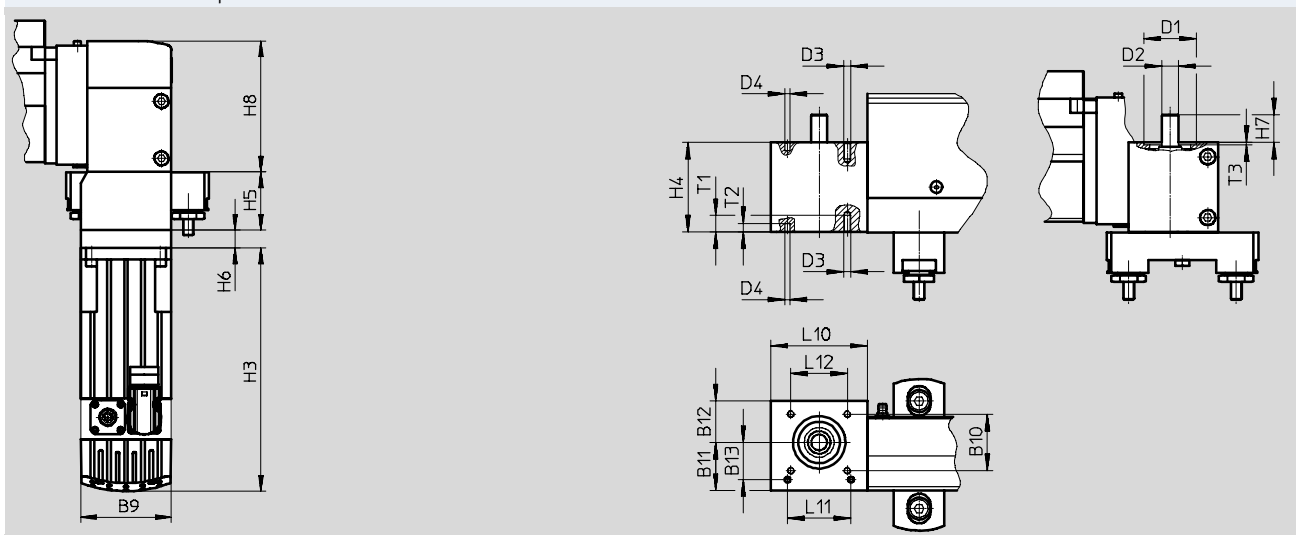
sťahovanie CAD modelov → www.festo.sk

EXCH-40-...-T – montážna poloha: motor hore



EXCH-40-...-V – montážna poloha: motor dole

EXCH-40-... – rozhranie motora



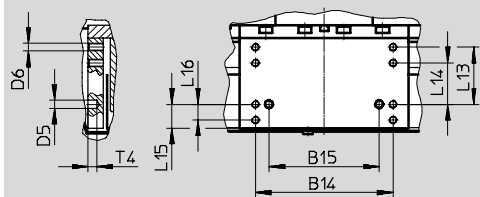
Ploché portály EXCH

údajový list

Rozmery

sťahovanie CAD modelov → www.festo.sk

EXCH-40-... – vozík



typ	B3	B4	B5	B6	B9	B10	B11	B12	B13	B14
									±0,05	±0,1
s EMMS-AS-70	65	65	69	179,9	70	41	35	30	27	106
s EMMS-AS-100	65	65	69	179,9	100,5					

typ	B15	D1	D2	D3	D4	D5	D6	H1	H2	H3
	±0,03	∅ H7	∅ h6		∅ H7	∅ H7				
s EMMS-AS-70	85	38	12	M5	4	6	M6	asi 293	100,8	187,3
s EMMS-AS-100										192,3

typ	H4	H5	H6	H7	H8	L3	L4	L5	L6	L7	L8	L9
s EMMS-AS-70	65	44,9	13,8	20	100,3	101	70	70	37,5	30,5	4	167,2
s EMMS-AS-100		57	20,1									

typ	L10	L11	L12	L13	L14	L15	L16	T1	T2	T3	T4	∅C1
		±0,03		±0,1	±0,1		±0,1					
s EMMS-AS-70	70	46	41	44	32	18,5	12	12	6	1,9	7	6
s EMMS-AS-100												

hmotnosť závislá od zdvíhu

zdvih osi X	L1	L2	zdvih osi Y	B1	B2
500	882	641	400	760	630
750	1132	891	500	860	730
1000	1382	1141	750	1100	980
1500	1882	1641	1000	1360	1230
200 ... 2000	382+zdvih	→ 20	200 ... 1000	360+zdvih	230+zdvih

upozornenie

V závislosti od zdvíhu osi X bude potrebné rôzne množstvo profilových upevnení. Medzi profilovými upevneniami musí byť vždy dodržaná rovnaká vzdialenosť (→ 20).

Pred uvedením do prevádzky musí byť nastavené predpätie ozubeného remeňa. Nástroje, ktoré sú na to potrebné (napr. merač frekvencie), nie sú súčasťou dodávky.

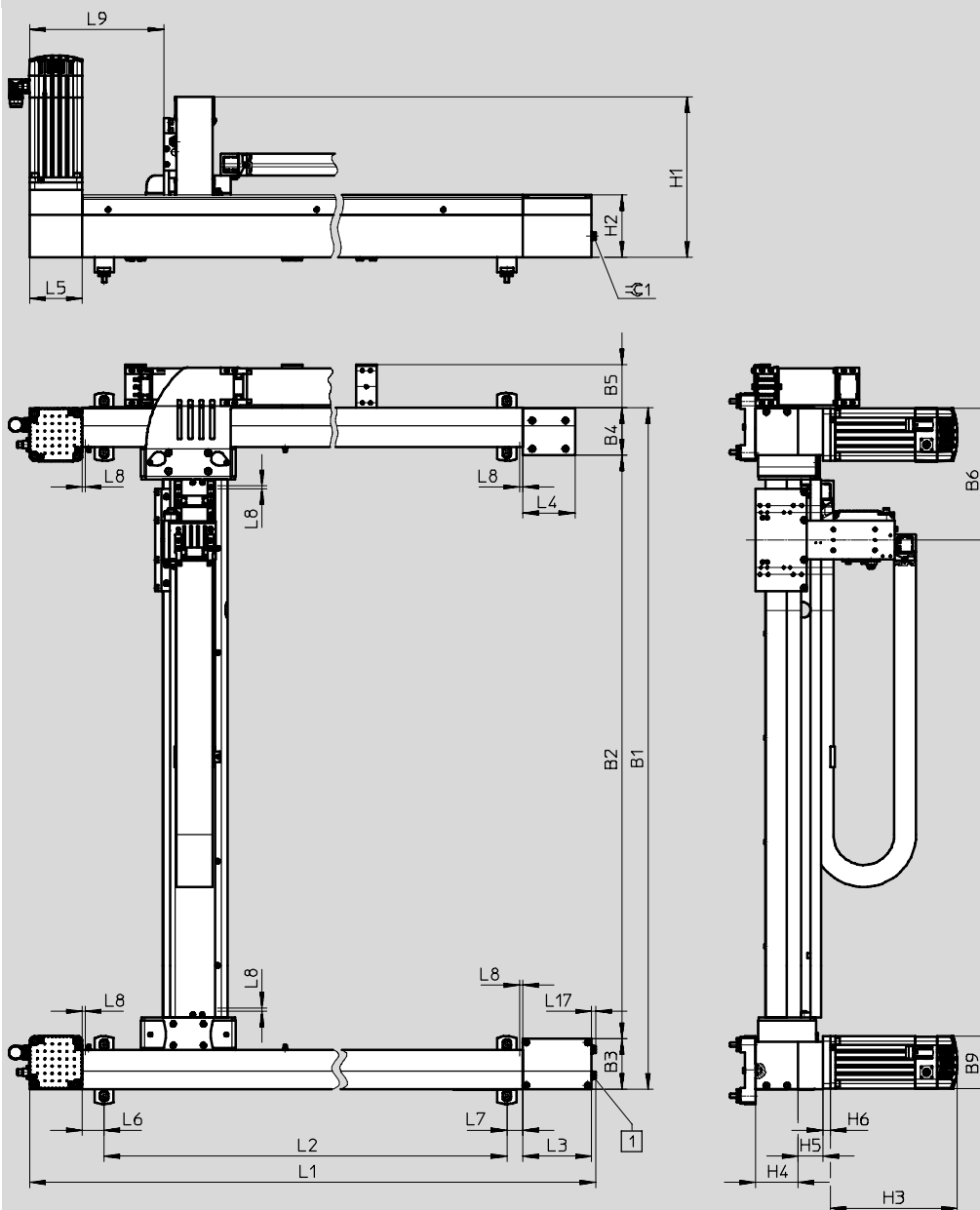
Ploché portály EXCH

údajový list

Rozmery

sťahovanie CAD modelov → www.festo.sk

EXCH-60-...-T – montážna poloha: motor hore



- 1 skrutka predpätia ozubeného remeňa
- L8 bezpečnostná vzdialenosť po stranách

Ploché portály EXCH

údajový list



typ	B3	B4	B5	B6	B9	H1
s EMMS-AS-100	96,6	91	83,5	253,3	100,5	asi 310
s EMMS-AS-140					140,5	

typ	H2	H3	H4	H5	H6	L3	L4
s EMMS-AS-100	120,1	243,3	80,6	48	14,5	131,2	100
s EMMS-AS-140		209			24,5		

typ	L5	L6	L7	L8	L9	L17	≈1
s EMMS-AS-100	100	42,5	30,5	6	257	8,9	13
s EMMS-AS-140							

hmotnosť závislá od zdvíhu

zdvih osi X	L1	L2	zdvih osi Y	B1	B2
750	1393	1078	500	1007	819
1000	1643	1328	750	1257	1069
1500	2143	1828	1000	1507	1319
2000	2643	2328	1250	1757	1569
500 ... 2500	643 + zdvih	→ 20	1500	2007	1819
			500 ... 1500	507 + zdvih	319 + zdvih

upozornenie

V závislosti od zdvíhu osi X bude potrebné rôzne množstvo profilových upevnení. Medzi profilovými upevneniami musí byť vždy dodržaná rovnaká vzdialenosť (→ 20).

Pred uvedením do prevádzky musí byť nastavené predpätie ozubeného remeňa. Nástroje, ktoré sú na to potrebné (napr. merač frekvencie), nie sú súčasťou dodávky.

Ploché portály EXCH

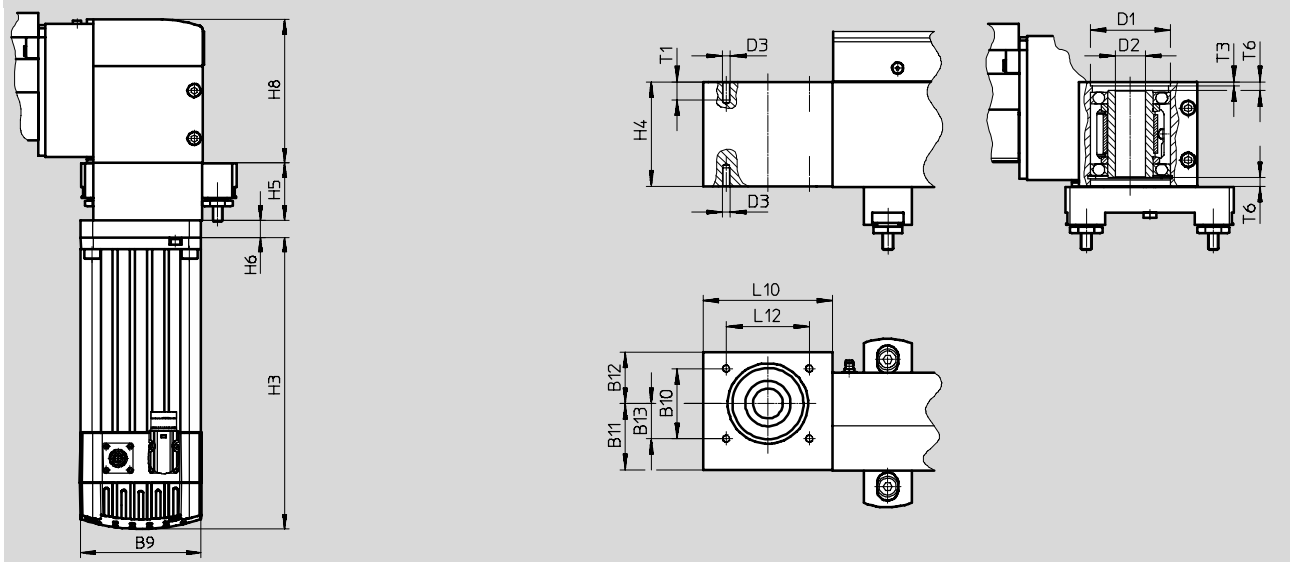
údajový list

Rozmery

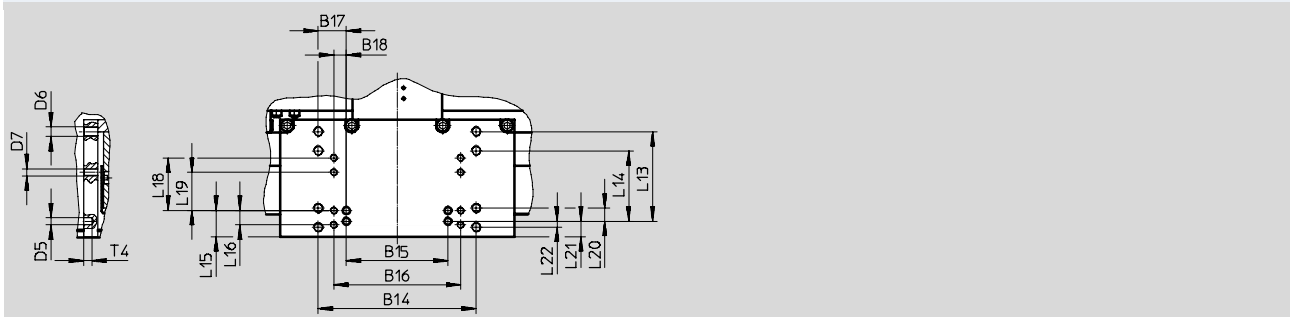
sťahovanie CAD modelov → www.festo.sk

EXCH-60-...-B – montážna poloha: motor dole

EXCH-60-... – rozhranie motora



EXCH-60-... – vozík



typ	B9	B10	B11	B12	B13	B14	B15	B16	B17
		±0,1			±0,05	±0,1	±0,03	±0,1	±0,1
s EMMS-AS-100	100,5	54	51	39,5	27	132	85	106	23,5
s EMMS-AS-140	140,5								

typ	B18	D1	D2	D3	D5	D6	D7	H3	H4	H5
	±0,1	∅ H7	∅ H7		∅ H7					
s EMMS-AS-100	10,5	62	23	M6	6	M8	M6	243,3	80,6	48
s EMMS-AS-140								209		

typ	H6	H8	L10	L12	L13	L14	L15	L16	L18
				±0,1	±0,1	±0,1		±0,1	±0,1
s EMMS-AS-100	14,5	119,6	100	64	75	59	22	12	44
s EMMS-AS-140	24,5								

typ	L19	L20	L21	L22	T1	T3	T4	T6
	±0,1	±0,1						
s EMMS-AS-100	32	11	13	5	14	3,1	7	6,9
s EMMS-AS-140								

Ploché portály EXCH

údajový list

FESTO

Rozmery

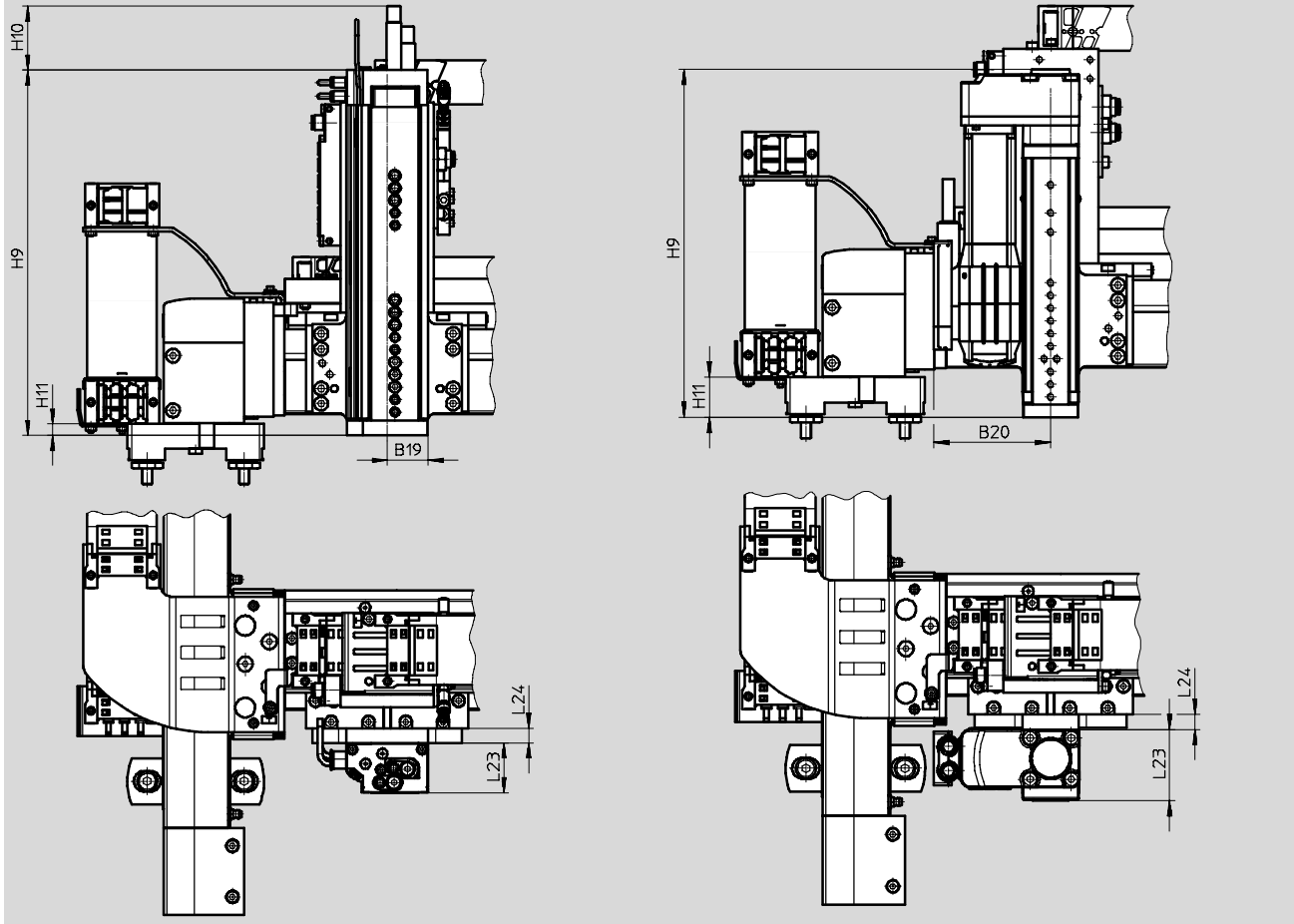
sťahovanie CAD modelov → www.festo.sk

EXCH-40-...-P...

EXCH-40-...-E...

s pneumatickým montážnym prvkom (minisuport DGSL)

s elektrickým montážnym prvkom (minisuport EGSL)



typ	B19	B20	H9	H10 max.	H11	L23	L24
s pneumatickým montážnym prvkom (minisuport DGSL)							
EXCH-40-...-P1	33	-	164,6	51,9	9,1	40±0,08	12
EXCH-40-...-P2			243,6				
EXCH-40-...-P3			293,6				
s elektrickým montážnym prvkom (minisuport EGSL)							
EXCH-40-...-E1	-	92,3	274	-	31,5	56	12
EXCH-40-...-E2			374				

Ploché portály EXCH

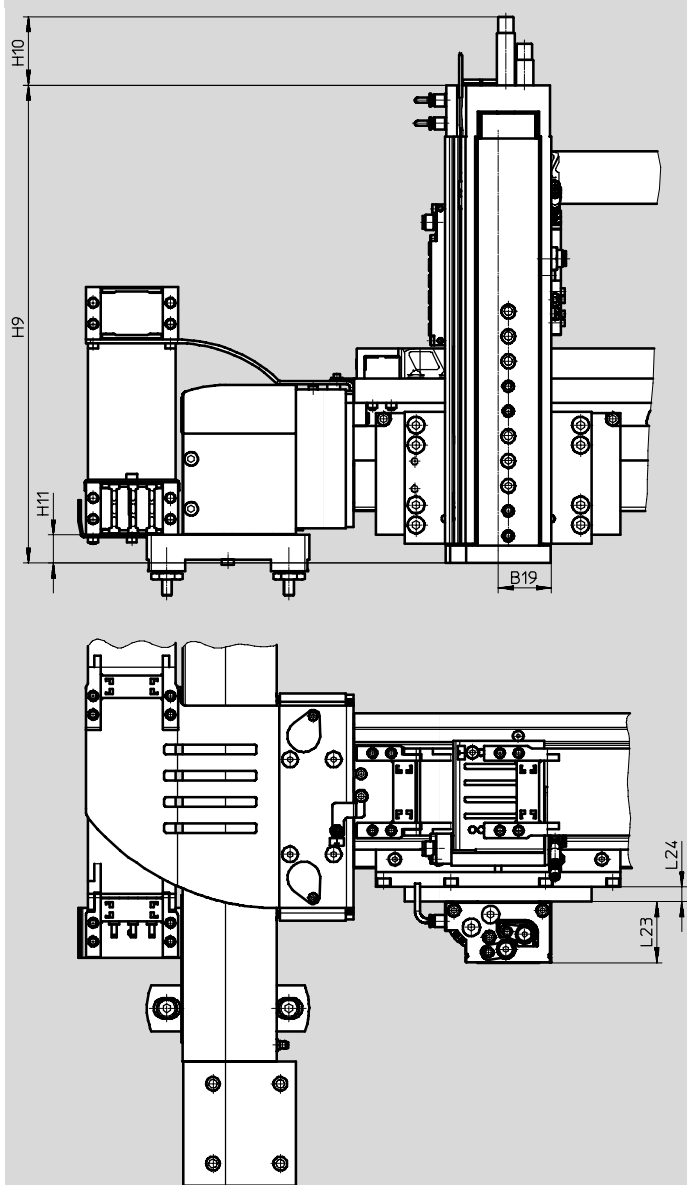
údajový list

Rozměry

stahovanie CAD modelov → www.festo.sk

EXCH-60-...-P...

s pneumatickým montážnym prvkom (minisuport DGSL)



typ	B19	H9	H10 max.	H11	L23 ±0,08	L24
EXCH-60-...-P1	42,5	183,2	55,5	22,7	49	12
EXCH-60-...-P2		270,2				
EXCH-60-...-P3		333,2				
EXCH-60-...-P4		383,2				

Ploché portály EXCH

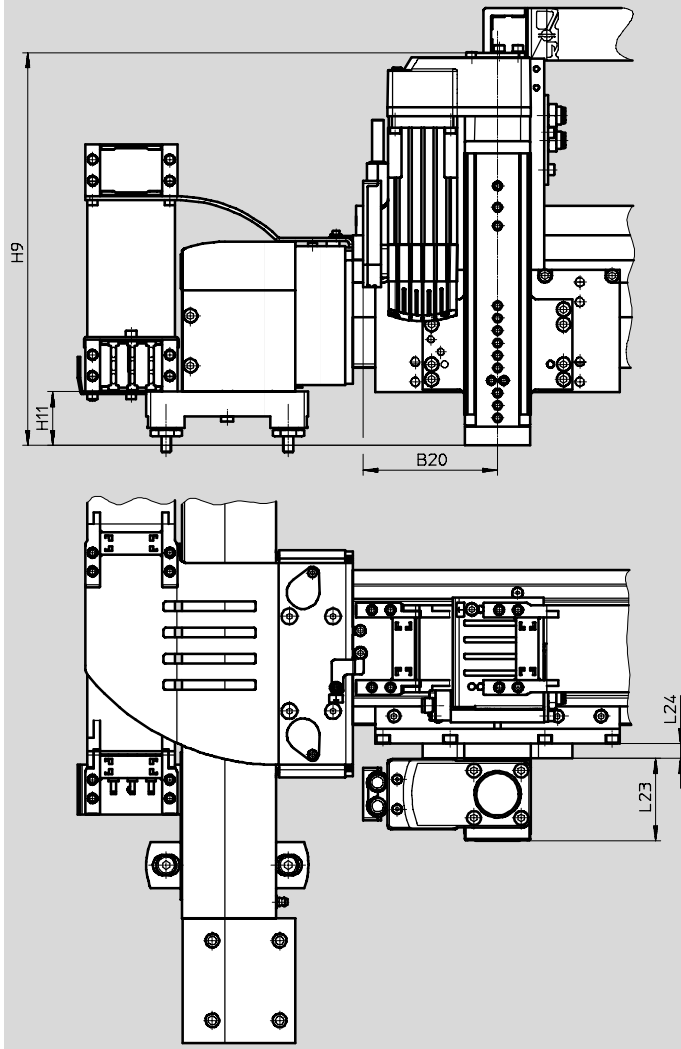
údajový list

Rozmery

sťahovanie CAD modelov → www.festo.sk

EXCH-40-...-E...

s elektrickým montážnym prvkom (minisuport EGSL)



typ	B20	H9	H11	L23	L24
EXCH-60-...-E1	108	315	43	66	12
EXCH-60-...-E2		415			

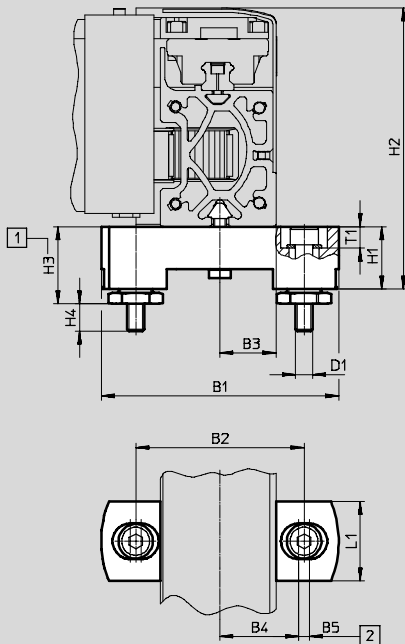
Ploché portály EXCH

údajový list

Rozmery

sťahovanie CAD modelov → www.festo.sk

nastavovacia súprava EADC



1 nastaviteľnosť

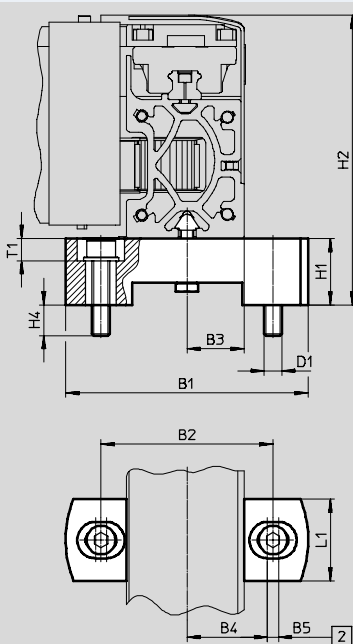
2 pozdĺžne otvory

S nastavovacou súpravou sa dajú vyrovať až 5 mm veľké rozdiely vo výške.

Možnosť objednať cez:
stavebnicu výrobkov → 32
alebo príslušenstvo → 34

pre veľkosť	B1	B2	B3	B4 ±0,2	B5	D1	H1	H2	H3		H4 max.	L1	T1
									min.	max.			
40	110	78	26	36,5	5	M8	29	129,8	34,8	39,8	14	37	10
60	130	98	36,5	46,5	5	M8	29	149,1	34,8	39,8	14	37	10

upevňovacia súprava



2 pozdĺžne otvory

S upevňovacou súpravou sa nedajú vyrovať odchýlky.

Možnosť objednať cez:
stavebnicu výrobkov → 32
alebo príslušenstvo → 34

pre veľkosť	B1	B2	B3	B4 ±0,2	B5	D1	H1 +0,2	H2	H4 max.	L1	T1
40	110	78	26	36,5	5	M8	30	131,3	14	37	10
60	130	98	36,5	46,5	5	M8	30	150,1	14	37	10

Ploché portály EXCH

údajový list

FESTO

Priradenie plochého portálu k servomotoru pre osi X/Y	
plochý portál	motor
EXCH-40-...-AB1	EMMS-AS-70-M-LS-RMB
EXCH-40-...-AS1	EMMS-AS-70-M-LS-RM
EXCH-40-...-AB2 ¹⁾	EMMS-AS-100-S-HS-RMB
EXCH-40-...-AS2	EMMS-AS-100-S-HS-RM
EXCH-60-...-AB2	EMMS-AS-100-M-HS-RMB
EXCH-60-...-AS2	EMMS-AS-100-M-HS-RM
EXCH-60-...-AB3 ¹⁾	EMMS-AS-140-S-HV-RMB
EXCH-60-...-AS3	EMMS-AS-140-S-HV-RM

1) Nevyhnutné pri zvislej montážnej polohe plochého portálu.

Priradenie plochého portálu k servomotoru pre os Z	
plochý portál	motor
EXCH-40-...-E1	EMMS-AS-40-M-LS-TMB
EXCH-40-...-E2	EMMS-AS-40-M-LS-TMB
EXCH-60-...-E1	EMMS-AS-55-M-LS-TMB
EXCH-60-...-E2	EMMS-AS-55-M-LS-TMB

upozornenie

Motory iných značiek s príliš veľkým momentom pohonu môžu plochý portál poškodiť. Pri výbere motorov

si všimajte medzné hodnoty špecifikované v technických údajoch.

Pri uvedení do prevádzky musí byť brzda motora bezpečne uvoľnená. Na to sa odporúča obslužné zariadenie CDSA (→ stavebnica výrobkov).


Kombinácie motora a kontroléra			
plochý portál	objednávací kód (→ 32) pre		
	motor pre os X/Y	montážny prvok pre os Z	kontrolér motora
EXCH-40-...	AB1, AS1	P1, P2, P3	B1, B2
		E1, E2	B2, B3
		bez	B1, B2, B3
	AB2, AS2	P1, P2, P3	B6, B7
		E1, E2	B7, B8
		bez	B6, B7, B8
EXCH-60-...	AB2, AS2	P1, P2, P3, P4	B6, B7
		E1, E2	B7, B8
		bez	B6, B7, B8
	AB3, AS3	P1, P2, P3, P4	B6, B7
		E1, E2	B7, B8
		bez	B6, B7, B8

Ploché portály EXCH

typové označenie – stavebnica výrobkov

Tabuľka pre objednávku					
veľkosť	40	60	podmienky	kód	zadanie kódu
M č. stavebnice:	1923050	1939785			
typ produktu	EXCH, rad H			EXCH	EXCH
veľkosť	40	60		-...	
zdvih osi X	[mm] 200 ... 2000	500 ... 2500			
	[mm] 200 ... 1000	500 ... 1500			
vedenie	obežné guľôčkové vedenie			-KF	-KF
typ motora	servomotor, veľkosť 70, s brzdou	-	1	-AB1	
	servomotor, veľkosť 100, s brzdou	-	3	-AB2	
	-	servomotor, veľkosť 140, s brzdou	2 3	-AB3	
	servomotor, veľkosť 70	-	1	-AS1	
	servomotor, veľkosť 100	-		-AS2	
	-	servomotor, veľkosť 140	2	-AS3	
	bez motora	-	4	-W	
montážna poloha motora	dole			-B	
	hore			-T	
pripojovacia strana, energetický reťazec	vľavo			-L	-L
montážne prvky	bez			-T0	
	zdvihová jednotka, elektrická, zdvih 100 mm			-E1	
	zdvihová jednotka, elektrická, zdvih 200 mm			-E2	
	zdvihová jednotka, pneumatická, zdvih 50 mm			-P1	
	zdvihová jednotka, pneumatická, zdvih 100 mm			-P2	
	zdvihová jednotka, pneumatická, zdvih 150 mm			-P3	
	-	zdvihová jednotka, pneumatická, zdvih 200 mm		-P4	

- 1 AB1, AS1** nie v kombinácii s veľkosťou 60
2 AB3, AS3 nie v kombinácii s veľkosťou 40
3 AB2, AB3 nevyhnutné pri zvislej montážnej polohe
 EXCH-40: AB2, EXCH-60: AB3
4 W nie v kombinácii s C, CC, CS, C2, B1, B2, B3, B6, B7, B8, S1, S2, B (obslužné zariadenie)

 **upozornenie**
 Pri type W (bez motora) sa plochý portál EXCH dodáva bez krytu spojky a bez spojky.

prenosový kód objednávky

- - - - - - - -

Ploché portály EXCH

typové označenie – stavebnica výrobkov



Tabuľka pre objednávku		40	60	podmienky	kód	zadanie kódu	
veľkosť							
0	riadiace systémy	bez			–		
		montážna doska		5	-C		
		rozvodná skriňa		5	-CC		
		rozvodná skriňa s podstavcom		5	-CS		
	viacosový kontrolér	bez				–	
		s CMXR-C2, s integrovaným riadením (SPS)				-C2	
	kontrolér motora	bez				–	
		2x CMMP-AS-C5-3A, bez elektrickej koncovej jednotky		6 8		-B1	
		2x CMMP-AS-C5-3A, 1x CMMP-AS-C2-3A, pre koncovú jednotku (1 elektrická os)		6		-B2	
		2x CMMP-AS-C5-3A, 2x CMMP-AS-C2-3A, pre koncovú jednotku (2 elektrické osi)		6		-B3	
		2x CMMP-AS-C5-11A-P3, bez elektrickej koncovej jednotky		7 8 9		-B6	
		2x CMMP-AS-C5-11A-P3, 1x CMMP-AS-C2-3A, pre koncovú jednotku (1 elektrická os)		7 9		-B7	
		2x CMMP-AS-C5-11A-P3, 2x CMMP-AS-C2-3A, pre koncovú jednotku (2 elektrické osi)		7 9		-B8	
		bezpečnostná technika	bez				–
		integrované bezpečnostné spínacie zariadenie				-S1	
		integrované bezpečnostné spínacie zariadenie s rozpoznávaním výpadku napájania		9		-S2	
	obslužný terminál	bez				–	
		s obslužným zariadením CDSA		10		-B	
dĺžka vedenia	bez				–		
	s dĺžkou vedenia 5 m				-5K		
	s dĺžkou vedenia 10 m				-10K		
montážna sada	s nastavovacou súpravou				–		
	s upevňovacou súpravou				-P		
M	jazyk dokumentácie	nemčina				-DE	
		angličtina				-EN	
		španielčina				-ES	
		francúzština				-FR	
		taliančina				-IT	
		ruština				-RU	
		čínština				-ZH	

- 5 C, CC, CS povinný údaj v kombinácii s C2, B1, B2, B3, B6, B7, B8, S1, S2, B (obslužné zariadenie)
- 6 B1, B2, B3 iba v kombinácii s AB1, AS1
- 7 B6, B7, B8 nie v kombinácii s AB1, AS1
- 8 B1, B6 nie v kombinácii s E1, E2
- 9 B6, B7, B8, S2 nutné pri zvislej montážnej polohe
- 10 B iba v kombinácii s C2

prenosový kód objednávky

- [] - [] - [] - [] - [] - [] - [] - []

Ploché portály EXCH

príslušenstvo

FESTO

Upevnenie snímača EAPR

pre snímače koncových polôh
SIES-V3B a SIES-Q8B
(na snímanie pozície vozíka na osi X)

materiál:

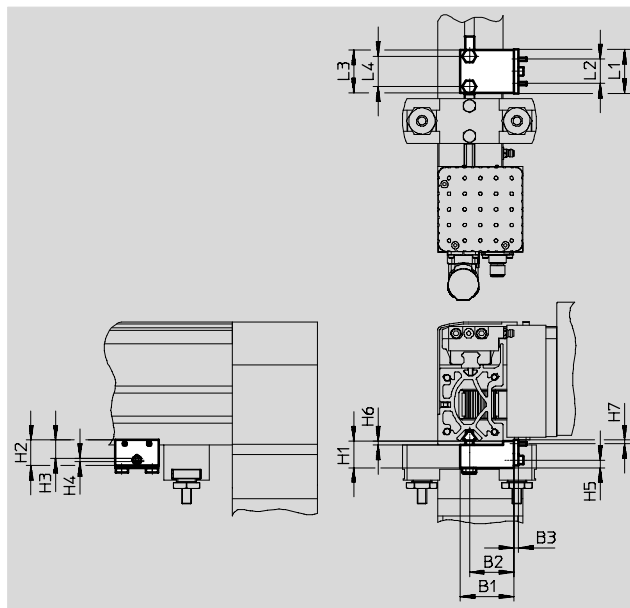
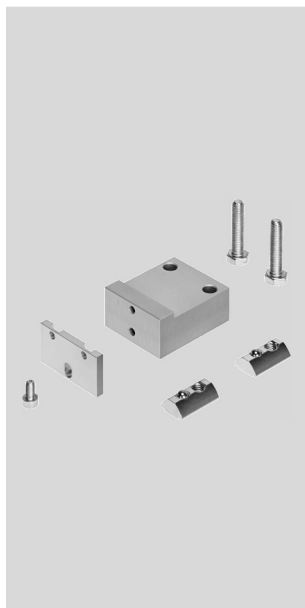
spínacia zástavka:

oceľ

držiak snímača:

tvárna hliníková zliatina

v zmysle RoHS

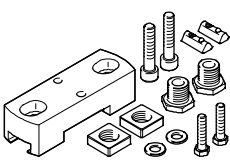
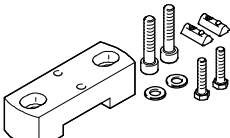


Rozmery a údaje pre objednávku

pre veľkosť	B1	B2	B3	H1	H2	H3 ±0,1	H4	H5	H6 -0,1	H7 -0,2
40	44	36,3	4	21,8	21	15	2,5	6,1	3,1	3
60	54	46,3	4	21	21	15	2,5	5,3	2,3	3

pre veľkosť	L1	L2	L3	L4	hmotnosť [g]	č. dielu	typ
40	36	20	35	25	120	2536353	EAPR-E12-40
60	36	20	35	25	150	2478805	EAPR-E12-60

Typové označenie

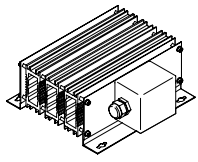
	pre veľkosť	opis	č. dielu	typ
kalibračná konštrukčná súprava EADC				
	40	na upevnenie a nastavenie plochého portálu, súpravu je možné výškovo prispôsobiť	8029165	EADC-E12-40
	60		8029166	EADC-E12-60
upevňovacia konštrukčná súprava EAHM				
	40	na upevnenie plochého portálu, súpravu nie je možné výškovo prispôsobiť	3489340	EAHM-E12-K-40
	60		3489318	EAHM-E12-K-60

1) množstvo v balnej jednotke

Ploché portály EXCH

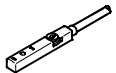
príslušenstvo

FESTO

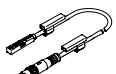
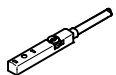
Typové označenie					
	pre veľkosť	opis	č. dielu	typ	
brzdový odpor CACR					
	40, 60	nevyhnutný pri zvislej montážnej polohe	2882343	CACR-KL2-40-W2000	

1) množstvo v balnej jednotke

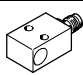
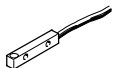
Povolený bezdotykový snímač na snímanie pozície vozíka na osi Y

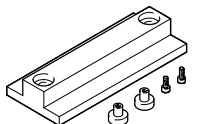
Typové označenie snímač koncových polôh – pre drážku T, bezkontaktný					technické údaje → internet: sies	
	spôsob upevnenia	elektrický prípoj	spínací výstup	dĺžka kábla [m]	č. dielu	typ
	možnosť nasadenia zhora do drážky, lícujuce s profilom valca	konektor M8x1, 3 póly	PNP, spínač	0,3	551387	SIES-8M-PS-24V-K-0,3-M8D

Povolené bezdotykové snímače na snímanie pozície vozíka na osi Z

Typové označenie: bezdotykový snímač pre drážku T					technické údaje → internet: smt	
	spôsob upevnenia	elektrický prípoj	spínací výstup	dĺžka kábla [m]	č. dielu	typ
s minisuportom DGSL (bezkontaktný)						
	možnosť nasadenia zhora do drážky, lícujuce s profilom valca	konektor M8x1, 3 póly	PNP, spínač	0,3	551367	SME-10M-DS-24V-E-0,3-L-M8D
s minisuportom EGSL (indukčný)						
	možnosť nasadenia zhora do drážky, lícujuce s profilom valca	konektor M8x1, 3 póly	PNP, spínač	0,3	551387	SIES-8M-PS-24V-K-0,3-M8D

Povolené snímače koncových polôh v kombinácii s upevnením snímača EAPR-E12

Typové označenie: snímač koncových polôh				technické údaje → internet: sies	
	spôsob upevnenia	elektrický prípoj	spínací výstup	č. dielu	typ
spínač					
	priskrutkovateľný	konektor M8x1, 3 póly	PNP	150491	SIES-V3B-PS-S-L
rozpínač					
	priskrutkovateľný	kábel, 3 žily	NPN	174550	SIES-Q8B-NO-K-L

Typové označenie					
	pre veľkosť	opis	č. dielu	typ	
nastavovací nástroj EADT					
	40, 60	na polohovanie plochého portálu a kontrolu rovinnosti	3197697	EADT-W-E12	