

Принадлежности, серия MS





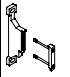
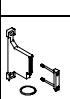
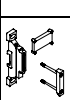
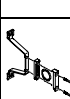



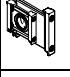

FESTO



Принадлежности, серия MS




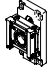





Обзор продукции

FESTO

Тип	Принадлежности для размера				
	MS4	MS6	MS9	MS12	
Монтажные принадлежности для индивидуальных устройств					
Монтажная скоба MS-WB		■ → 4	■ → 4	-	-
Монтажная скоба MS-WBM		■ → 4	-	-	-
Монтажная скоба MS-WR		■ → 5	■ → 5	-	-
6-гранная гайка MS-WRS		■ → 5	■ → 5	-	-
Монтажные принадлежности для индивидуальных устройств/комбинаций					
Кронштейн настенного монтажа MS-WP		■ → 7	■ → 7	■ → 13	■ → 15
Кронштейн настенного монтажа MS-WPB		■ → 8	■ → 8	■ → 13	-
Кронштейн настенного монтажа MS-WPM		■ → 9	■ → 9	■ → 14	-
Кронштейн настенного монтажа MS-WPE		■ → 10	■ → 10	-	-
Соединители					
Соединитель модулей MS-MV		■ → 10	■ → 10	■ → 14	■ → 15
Соединитель модулей MS-MVM		■ → 10	■ → 10	-	-
Соединитель модулей MS-RMV		■ → 16	■ → 16	■ → 19	-
Соединитель модулей MS-AMV		■ → 16	■ → 16	-	-
Соединитель модулей MS-ARMV		-	■ → 19	■ → 19, 21	■ → 21

Принадлежности, серия MS

Обзор продукции

Тип	Принадлежности для размера				
	MS4	MS6	MS9	MS12	
Адаптер для монтажа на профиле					
Модуль подвода питания MS-E-IPM-40-80		■ → 24	■ → 24	-	-
Модуль подвода питания MS-E-IPM-80-80		■ → 24	■ → 24	-	-
Модули разветвления MS-A-IPM-80		■ → 24	■ → 24	-	-
Модули разветвления MS-A-RMV-IPM-80		■ → 24	■ → 24	-	-
Уплотнительные кольца MS-NNR		■ → 24	■ → 24	-	-
Крышки					
Монтажные плиты MS-AG...		■ → 30	■ → 30	■ → 32	■ → 33
Крышка MS-END		■ → 31	■ → 31	-	-
Монтажная плита MS-AEND		■ → 31	■ → 31	-	-
Элементы безопасности					
Замок LRVS-D		■ → 34	■ → 34	■ → 34	■ → 34

Принадлежности, серия MS

Принадлежности для монтажа MS4/MS6

FESTO

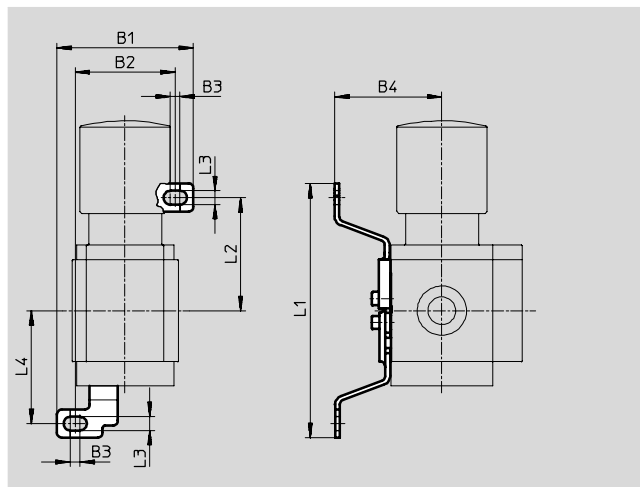
Монтажная скоба MS4/6-WB

(код заказа: WB)

- Для монтажа на стене

Материал:

Сталь



Размеры и данные для заказа											
Размер	B1	B2	B3	B4	L1	L2	L3	L4	Вес	Номер заказа	Тип
									[г]		
MS4	56.2	41.2	4	44.2	104.6	46.6	5.6	46.5	46	532185	MS4-WB
MS6	79.4	61.9	4.5	55	157.6	71	6.6	71	121	532196	MS6-WB

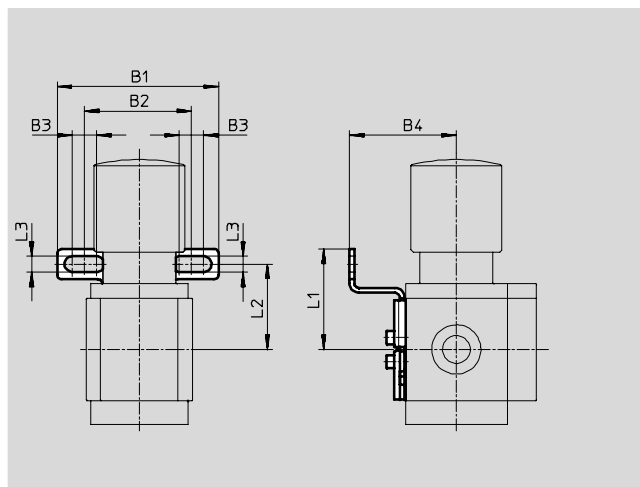
Монтажная скоба MS4-WBM

(код заказа: WBM)

- Для монтажа на стене

Материал:

Сталь



Размеры и данные для заказа											
Размер	B1	B2	B3	B4	L1	L2	L3	Вес	Номер заказа	Тип	
								[г]			
MS4	66.5	44	10	44	41.3	35	6.5	48	526062	MS4-WBM	

Принадлежности, серия MS

FESTO

Принадлежности для монтажа MS4/MS6


Монтажная скоба MS4/6-WR

(код заказа: WR)

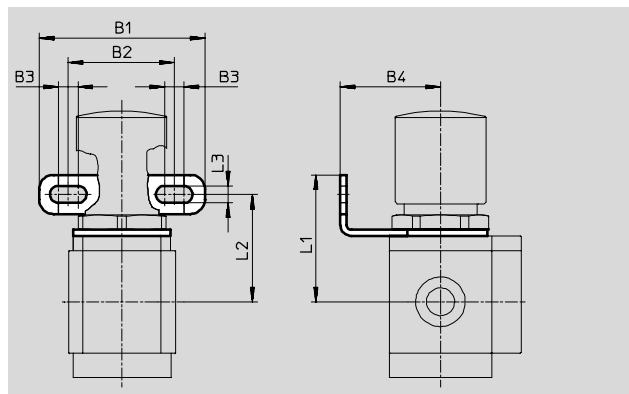
- Для монтажа на стене
- Для фильтр-регулятора или регулятора давления

Материал:

Сталь

 Примечание

Гайку для крепления этой скобы нужно заказывать отдельно.



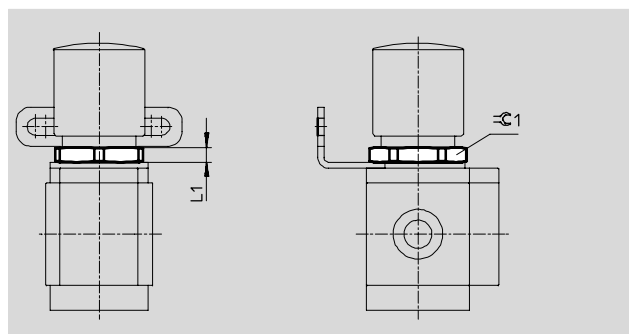
Размеры и данные для заказа										
Размер	B1	B2	B3	B4	L1	L2	L3	Вес [г]	Номер заказа	Тип
MS4	68	44	8	41	52	44	7	49	526064	MS4-WR
MS6	70	42	8.2	40	67	57	7.1	90	526075	MS6-WR

6-гранная гайка MS4/6-WRS

- Для монтажа на передней панели
- Для крепления монтажной скобы MS...-WR

Материал:

Алюминий



Размеры и данные для заказа					
Размер	L1	⌀ 1	Вес [г]	Номер заказа	Тип
MS4	6	36	6.9	532187	MS4-WRS
MS6	7	55	20.9	532188	MS6-WRS

Принадлежности, серия MS

Принадлежности для монтажа MS4/MS6



Кронштейн настенного монтажа MS4/6-WP...

Расстояния при монтаже блоков подготовки воздуха

Тип MS4

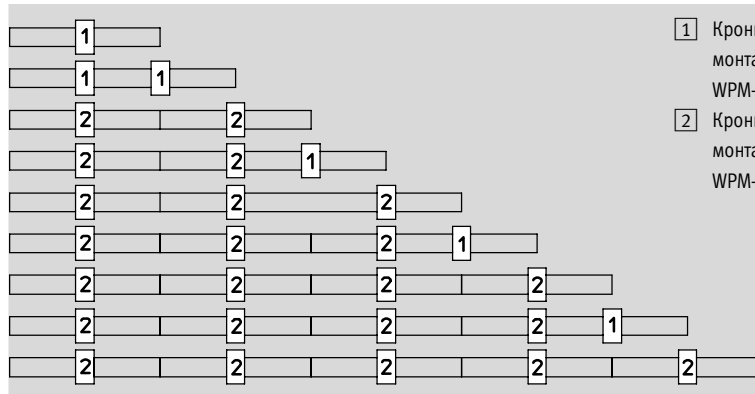
- 1 модуль с MS4-WP... : 40.2 мм (20.1 мм)¹⁾
- 2 модуля с MS4-WP... : 80.4 мм (40.2 мм)¹⁾

Тип MS6

- 1 модуль с
 - MS6-WP/WPB/WPE: 62 мм (31 мм)¹⁾
 - MS6-WPM-D: 69 мм (38 мм)¹⁾
- 2 модуля с
 - MS6-WP/WPB/WPE: 124 мм (62 мм)¹⁾
 - MS6-WPM-2D: 138 мм (76 мм)¹⁾

Число модулей

1 2 3 4 5 6 7 8 9 10

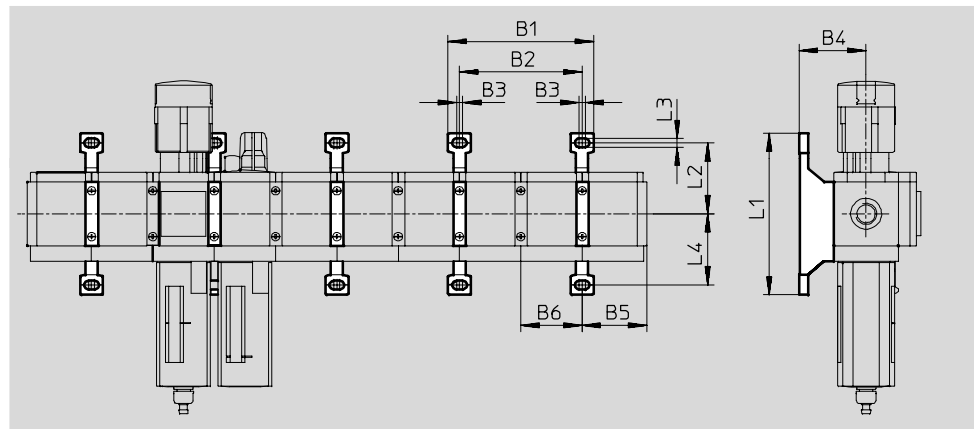


1) С разветвителем MS-FRM-FRZ

Монтажные размеры

Примечание

Блок разветвления MS4/6-FRM-FRZ имеет ширину в половину монтажного шага.



Тип	2 модуля с монтажным шагом		1 модуль с монтажным шагом и 1 разветвителем MS-FRM-FRZ		2 разветвителя MS-FRM-FRZ		B3	B4	Модуль с монтажным шагом		Разветвитель MS-FRM-FRZ		L1	L2	L3	L4
	B1	B2	B1	B2	B1	B2			B5 ¹⁾	B6	B5 ¹⁾	B6				
MS4-WP	95.4	80.4	75.3	60.3	55.2	40.2	4	44	41.9	40.2	21.8	20.1	106	46.5	5.6	46.7
MS4-WPB/WPE								66								
MS4-WPM-...D								44								
MS6-WP	141	124	110	93	79	62	4.5	54.1	64.5	62	33.5	31	158	71	6.6	71
MS6-WPB/WPE								90.5								
MS6-WPM-...D								54.1								

1) С дополнительной крышкой MS-END

Принадлежности, серия MS

Принадлежности для монтажа MS4/MS6

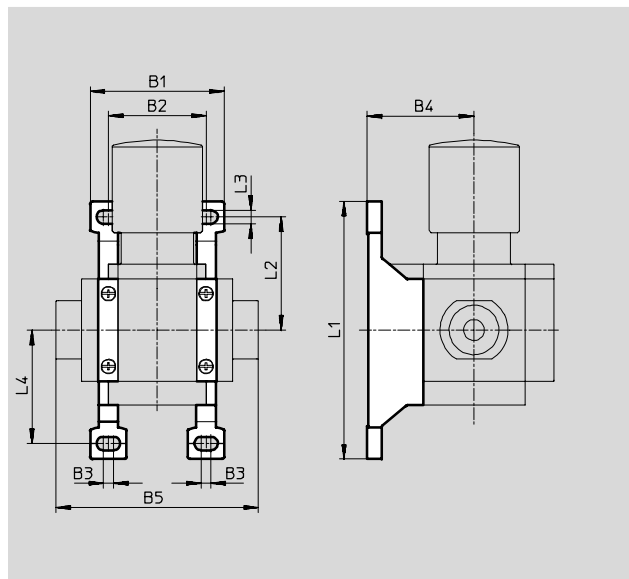
Кронштейн настенного монтажа MS4/6-WP

(код заказа: WP)

- Для крепления модулей к стене
- В комбинации с соединительной плитой MS4/6-AG... для монтажа блоков к стене
- В комбинации с соединительной плитой MS4/6-AEND для монтажа блоков к стене с помощью резьбы
- Для регуляторов давления LRB с блоком углового отвода В... сзади

Материал:
Алюминий

Примечания по материалам:
Не содержит медь и PTFE



Размеры и данные для заказа													
Размер	B1	B2	B3	B4	B5	L1	L2	L3	L4	CRC ¹⁾	Вес [г]	Номер заказа	Тип
MS4	55.2	40.2	4	44	83.4	106	46.5	5.6	46.7	2	39	532184	MS4-WP
MS6	79	62	4.5	54.1	115	158	71	6.6	71	2	76	532195	MS6-WP
Для использования во взрывоопасных зонах 2 и 22													
MS4	55.2	40.2	4	44	83.4	106	46.5	5.6	46.7	2	39	541554	MS4-WP-EX
MS6	79	62	4.5	54.1	115	158	71	6.6	71	2	76	541544	MS6-WP-EX

1) Сопротивление коррозии: класс 2 по стандарту Festo 940 070
Компоненты подвержены умеренному коррозионному воздействию. Элементы с декоративным покрытием открытых поверхностей, которые контактируют с нормальной промышленной средой или материалами (такими как охлаждающие жидкости или смазки).

Принадлежности, серия MS

Принадлежности для монтажа MS4/MS6

FESTO

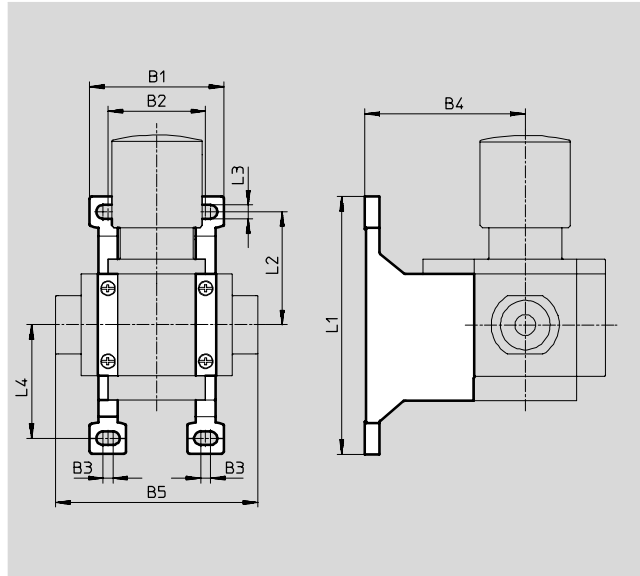
Кронштейн настенного монтажа MS4/6-WPB

(код заказа: WPB)

- Для крепления модулей к стене
- В комбинации с соединительной плитой MS4/6-AG... для монтажа блоков к стене
- В комбинации с соединительной плитой MS4/6-AEND для монтажа блоков к стене с помощью резьбы
- Обеспечивает большое расстояние между стеной и регулятором

Материал:
Алюминий

Примечания по материалам:
Не содержит медь и PTFE



Размеры и данные для заказа													
Размер	B1	B2	B3	B4	B5	L1	L2	L3	L4	CRC ¹⁾	Вес [г]	Номер заказа	Тип
MS4	55.2	40.2	4	66	83.4	106	46.5	5.6	46.7	2	55	526063	MS4-WPB
MS6	79	62	4.5	90.5	115	158	71	6.6	71	2	115	526074	MS6-WPB
Для использования во взрывоопасных зонах 2 и 22													
MS4	55.2	40.2	4	66	83.4	106	46.5	5.6	46.7	2	55	541552	MS4-WPB-EX
MS6	79	62	4.5	90.5	115	158	71	6.6	71	2	115	541542	MS6-WPB-EX

1) Сопротивление коррозии: класс 2 по стандарту Festo 940 070
Компоненты подвержены умеренному коррозионному воздействию. Элементы с декоративным покрытием открытых поверхностей, которые контактируют с нормальной промышленной средой или материалами (такими как охлаждающие жидкости или смазки).

Принадлежности, серия MS

Принадлежности для монтажа MS4/MS6

Кронштейн настенного монтажа MS4/6-WPM

(код заказа: WPM)

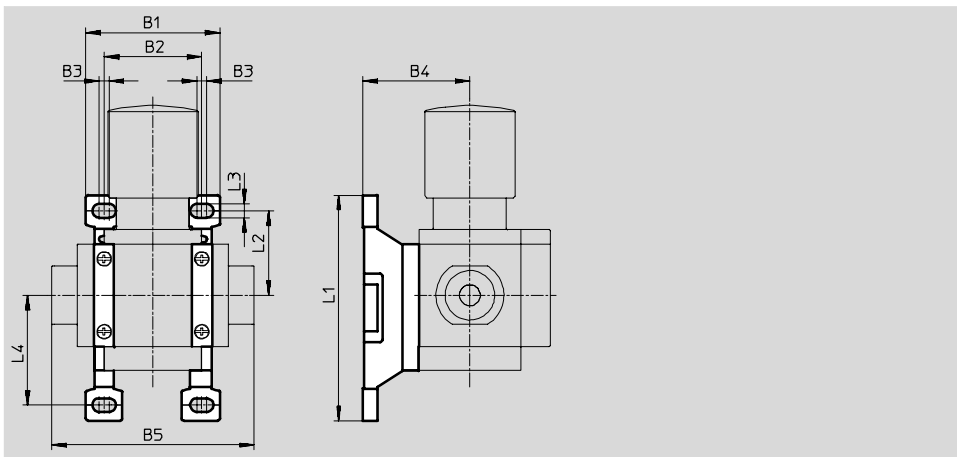
- Для крепления модулей к стене
- В комбинации с соединительной плитой MS4/6-AG... для монтажа блоков к стене
- Быстрый монтаж и демонтаж
- Для установки модулей регулирующей рукояткой вниз

Прокладка D или 2D (указанная в коде) входит в состав поставки и обеспечивает правильное расстояние

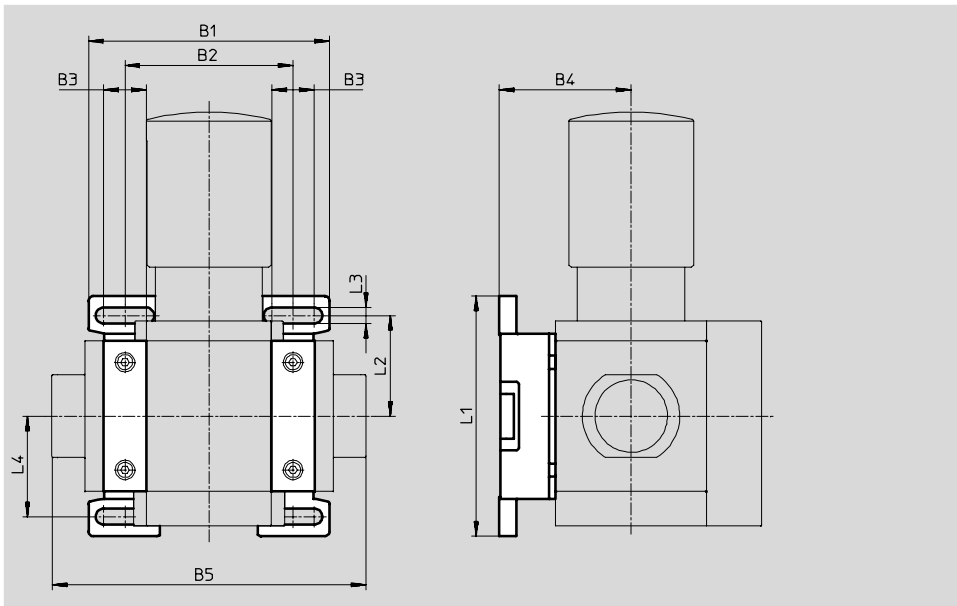
Материал:
Алюминий



MS4-WPM-D



MS6-WPM-D



Размеры и данные для заказа													
Размер	B1	B2	B3	B4	B5	L1	L2	L3	L4	Расстояние	Вес [г]	Номер заказа	Тип
MS4	55.2	40.2	4	44	83.4	92.8	34.8	5.6	45.2	40.2	45	526060	MS4-WPM-D
	95.4	80.4			123.4					80.4	55	526061	MS4-WPM-2D
MS6	99	69	17.5	54.1	129	98.6	41.3	6.6	41.3	69	144	526073	MS6-WPM-D
	168	138			198					138	154	532186	MS6-WPM-2D

Принадлежности, серия MS

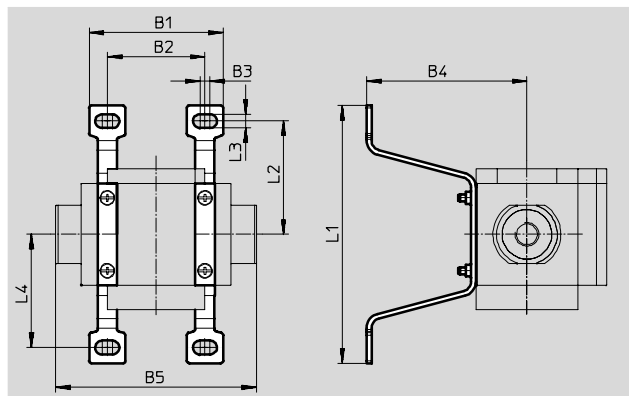
Принадлежности для монтажа MS4/MS6



FESTO

Кронштейн настенного монтажа MS4/6-WPE

- Экономичная альтернатива кронштейну настенного монтажа MS4/6-WPB

Примечания по материалам:
RoHS-совместимый



Размеры и данные для заказа												Номер заказа	Тип
Размер	B1	B2	B3	B4	B5	L1	L2	L3	L4	CRC ¹⁾			
MS4	55.2	40.2	4.2	66	83.4	106	46.6	5.7	46.6	2	558869	MS4-WPE	 Новинка
MS6	79	62	4.3	90.5	115	158	71	6.5	71	2	1025936	MS6-WPE	 Новинка

1) Сопротивление коррозии: класс 2 по стандарту Festo 940 070
Компоненты подвержены умеренному коррозионному воздействию. Элементы с декоративным покрытием открытых поверхностей, которые контактируют с нормальной промышленной средой или материалами (такими как охлаждающие жидкости или смазки).

Соединитель модулей MS4/6-MV

- Для соединения модулей друг с другом

Материал:
Нерж. сталь/полиацеталь

Note on materials:
Не содержит медь и PTFE



Данные для заказа			
Размер	CRC ¹⁾	Вес [г]	Номер заказа Тип
MS4	2	36	532798 MS4-MV
MS6	2	54	532799 MS6-MV
Для использования во взрывоопасных зонах 2 и 22			
MS4	2	36	541553 MS4-MV-EX
MS6	2	54	541543 MS6-MV-EX

1) Сопротивление коррозии: класс 2 по стандарту Festo 940 070
Компоненты подвержены умеренному коррозионному воздействию. Элементы с декоративным покрытием открытых поверхностей, которые контактируют с нормальной промышленной средой или материалами (такими как охлаждающие жидкости или смазки).

Принадлежности, серия MS

Принадлежности для монтажа MS4/MS6

Соединитель модулей MS4/6-MVM

- Для установки модулей регулирующей рукояткой вниз

Материал:
Алюминий



Данные для заказа		
Размер	Номер заказа	Тип
MS4	532800	MS4-MVM
MS6	532801	MS6-MVM

Принадлежности, серия MS

Монтажные элементы MS9

Кронштейн настенного монтажа MS9-WP...

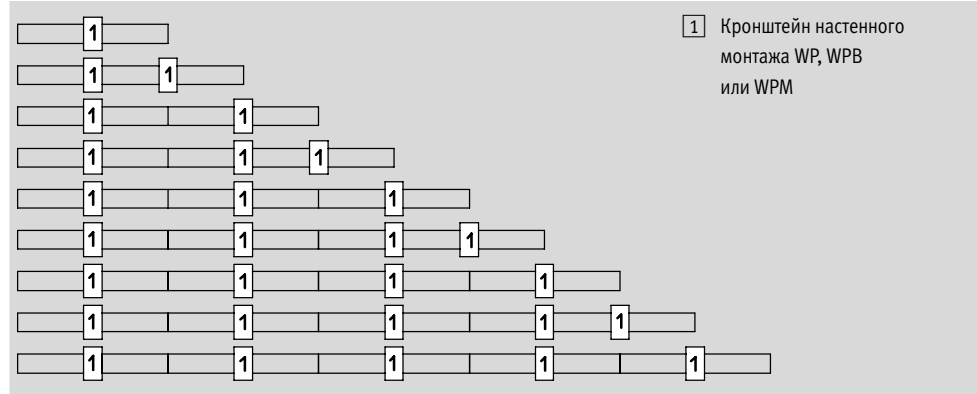
Расстояния при монтаже блоков подготовки воздуха

1 модуль: 90 мм

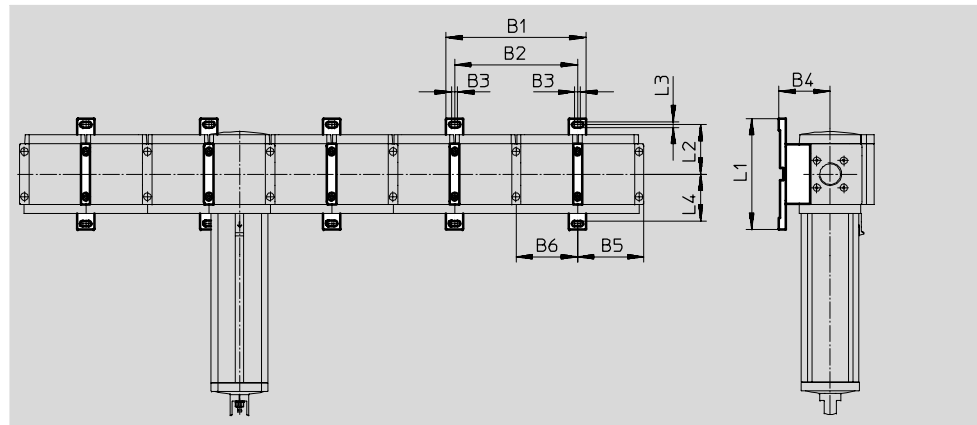
2 модуля: 180 мм

Число модулей

1 2 3 4 5 6 7 8 9 10



Монтажные размеры



Тип	B1	B2	B3	B4	B5	B6	L1	L2	L3	L4
MS9-WP	205	180	8.5	75	97	90	162	72.75	8.3	72.25
MS9-WPB				99						
MS9-WPM				90.5						

Принадлежности, серия MS

Монтажные элементы MS9

Кронштейн настенного монтажа

MS9-WP

(код заказа: WP)

- Для крепления модулей к стене

- В комбинации с соединительной плитой MS9-AG... для монтажа блоков к стене

Материал:

Соединительный модуль, скоба,

пустотелый болт: Алюминий

Винты: Сталь

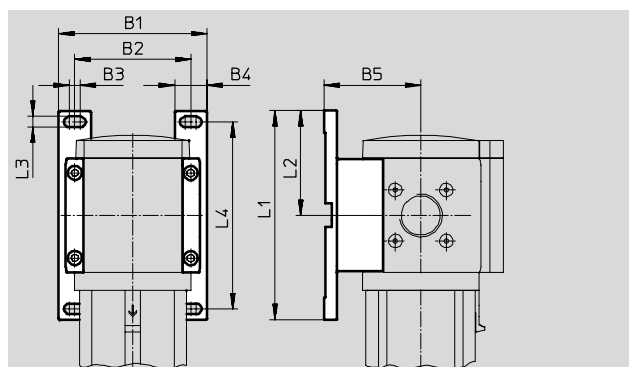
Уплотнения: Нитриловая резина

RoHS-совместимый

Не содержит медь и PTFE

Температура среды:

-10 ... +60 °C



Размеры и данные для заказа													
Размер	B1	B2	B3	B4	B5	L1	L2	L3	L4	CRC ¹⁾	Вес [г]	Номер заказа	Тип
MS9	115	90	8.5	25	75	162	81.25	8.3	145	2	180	552947	MS9-WP

1) Сопротивление коррозии: класс 2 по стандарту Festo 940 070

Компоненты подвержены умеренному коррозионному воздействию. Элементы с декоративным покрытием открытых поверхностей, которые контактируют с нормальной промышленной средой или материалами (такими как охлаждающие жидкости или смазки).

Кронштейн настенного монтажа

MS9-WPB

(код заказа: WPB)

- Для крепления модулей к стене
- В комбинации с соединительной плитой MS9-AG... для монтажа блоков к стене

- При сборке с устройствами серии MS12 для получения достаточного расстояния до стены используйте кронштейн настенного монтажа MS12-WP

Материал:

Соединительный модуль, скоба,

пустотелый болт: Алюминий

Винты: Сталь

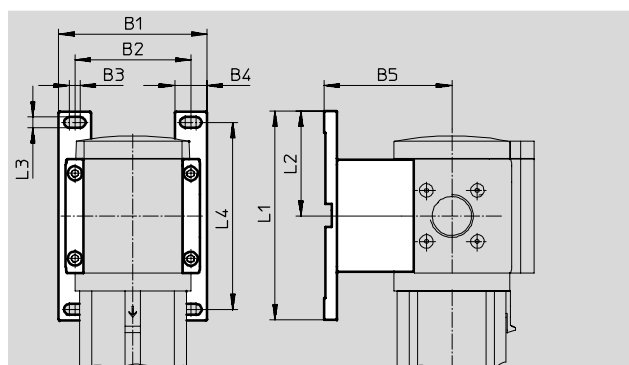
Уплотнения: Нитриловая резина

RoHS-совместимый

Не содержит медь и PTFE

Температура среды:

-10 ... +60 °C



Размеры и данные для заказа													
Размер	B1	B2	B3	B4	B5	L1	L2	L3	L4	CRC ¹⁾	Вес [г]	Номер заказа	Тип
MS9	115	90	8.5	25	99	162	81.25	8.3	145	2	210	552949	MS9-WPB

1) Сопротивление коррозии: класс 2 по стандарту Festo 940 070

Компоненты подвержены умеренному коррозионному воздействию. Элементы с декоративным покрытием открытых поверхностей, которые контактируют с нормальной промышленной средой или материалами (такими как охлаждающие жидкости или смазки).

Принадлежности, серия MS

Монтажные элементы MS9

Кронштейн настенного монтажа

MS9-WPM

(код заказа: WPM)

- Для крепления модулей к стене
- В комбинации с соединительной плитой MS9-AG... для монтажа блоков к стене

- Быстрый монтаж и демонтаж
- При сборке с устройствами серии MS6 для получения достаточного расстояния до стены используйте кронштейн настенного монтажа MS6-WPB

Прокладки, входящие в состав поставки, обеспечивают правильное расстояние.

Материал:

Соединительный модуль, скоба,

пустотелый болт: Алюминий

Винты: Сталь

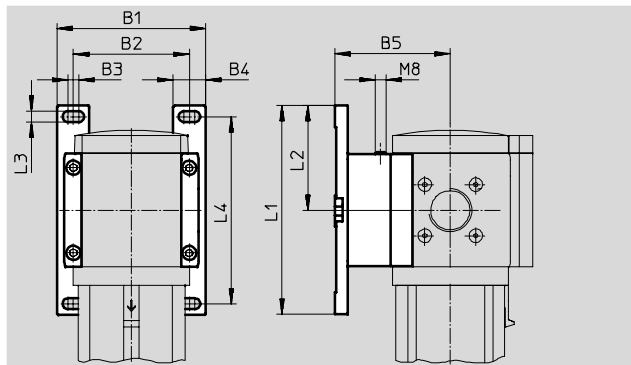
Уплотнения: Нитриловая резина

RoHS-совместимый

Не содержит медь и PTFE

Температура среды:

-10 ...+60 °C



Размеры и данные для заказа

Размер	B1	B2	B3	B4	B5	L1	L2	L3	L4	CRC ¹⁾	Вес [г]	Номер заказа	Тип
MS9	115	90	8.5	25	90.5	162	81.25	8.3	145	2	220	552948	MS9-WPM

1) Сопротивление коррозии: класс 2 по стандарту Festo 940 070

Компоненты подвержены умеренному коррозионному воздействию. Элементы с декоративным покрытием открытых поверхностей, которые контактируют с нормальной промышленной средой или материалами (такими как охлаждающие жидкости или смазки).

Соединитель модулей MS9-MV

- Для соединения модулей друг с другом

Материал:

Соединительный модуль, пустотелый

болт:

Алюминиевая отливка

Винты: Сталь

Уплотнения: Нитриловая резина

RoHS-совместимый

Не содержит медь и PTFE

Температура среды:

-10 ...+60 °C



Данные для заказа

Размер	CRC ¹⁾	Вес [г]	Номер заказа	Тип
MS9	2	110	552950	MS9-MV

1) Сопротивление коррозии: класс 2 по стандарту Festo 940 070

Компоненты подвержены умеренному коррозионному воздействию. Элементы с декоративным покрытием открытых поверхностей, которые контактируют с нормальной промышленной средой или материалами (такими как охлаждающие жидкости или смазки).

Принадлежности, серия MS

FESTO

Монтажные элементы MS12

Кронштейн настенного монтажа MS12-WP

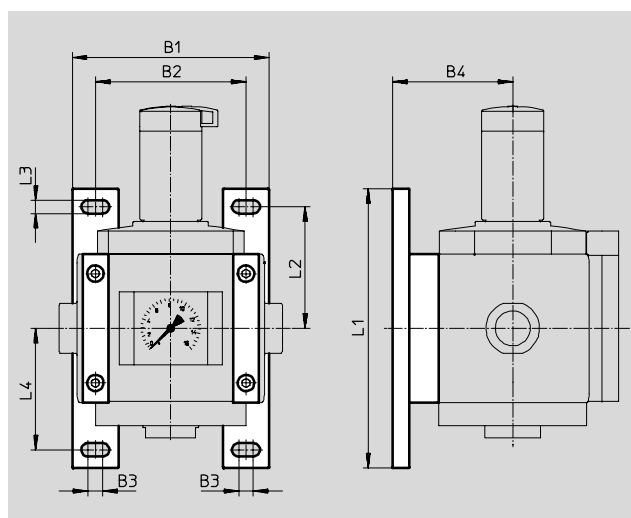
(код заказа: WP)

- Для крепления модулей к стене
- В комбинации с соединительной плитой для монтажа блоков к стене

Материал:

Алюминий

Не содержит медь и PTFE



Размеры и данные для заказа											
Размер	B1	B2	B3	B4	L1	L2	L3	L4	Вес [г]	Номер заказа	Тип
MS12	162	124	12	99	230	100	11	100	700	537133	MS12-WP

Соединитель модулей MS12-MV

- Для соединения модулей друг с другом

Материал:

Алюминий

Не содержит медь и PTFE

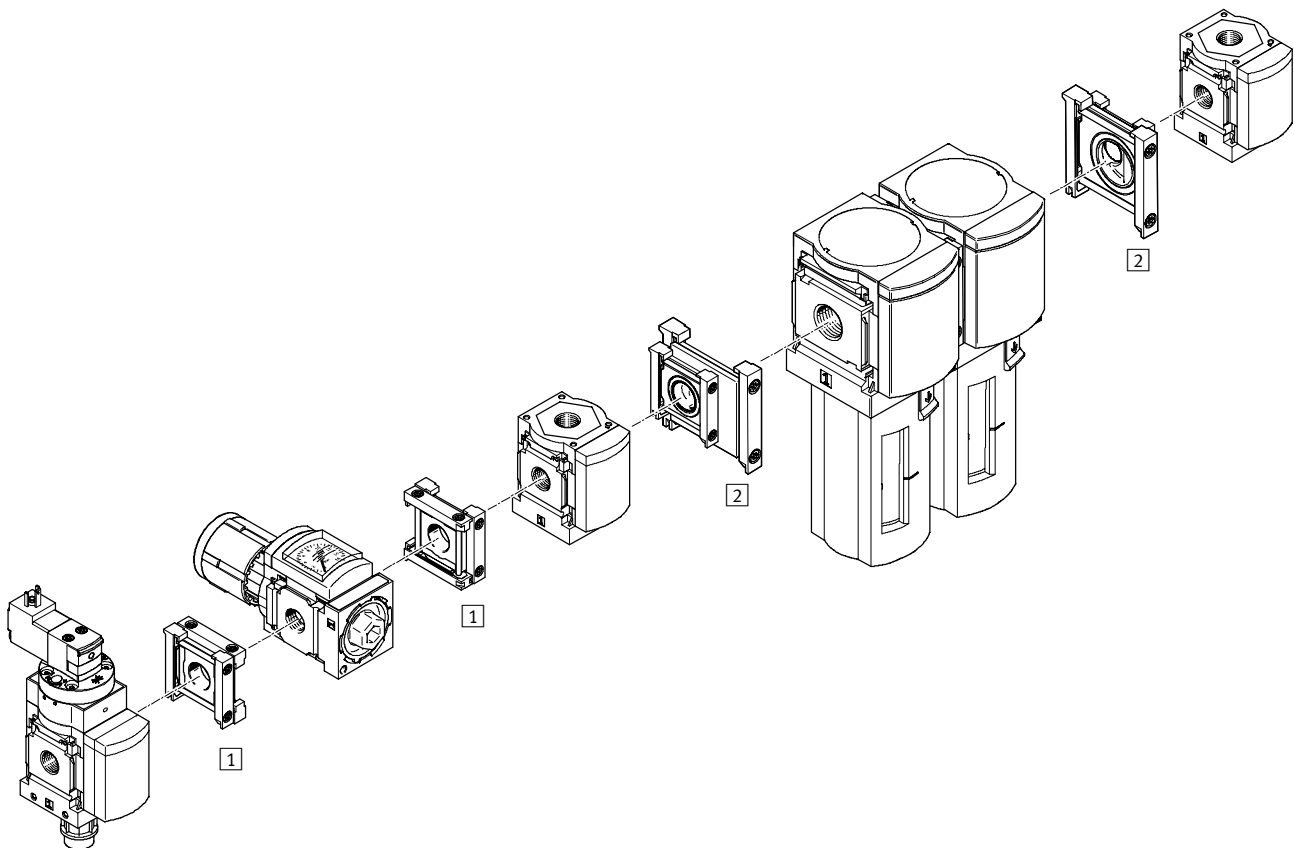


Данные для заказа			
Размер	Вес [г]	Номер заказа	Тип
MS12	500	537134	MS12-MV

Принадлежности, серия MS

Принадлежности для монтажа MS4/MS6

FESTO



Монтажные элементы		→ Стр./Интернет
1	Соединитель модулей MS4/6-RMV	17
2	Соединитель модулей MS4-6-AMV	18

⌀ - Примечание

Принадлежности для настенного монтажа → 6

Принадлежности, серия MS

Принадлежности для монтажа MS4/MS6

Соединитель модулей MS4/6-RMV

- Для соединения элементов блока под углом 90°

Материал:

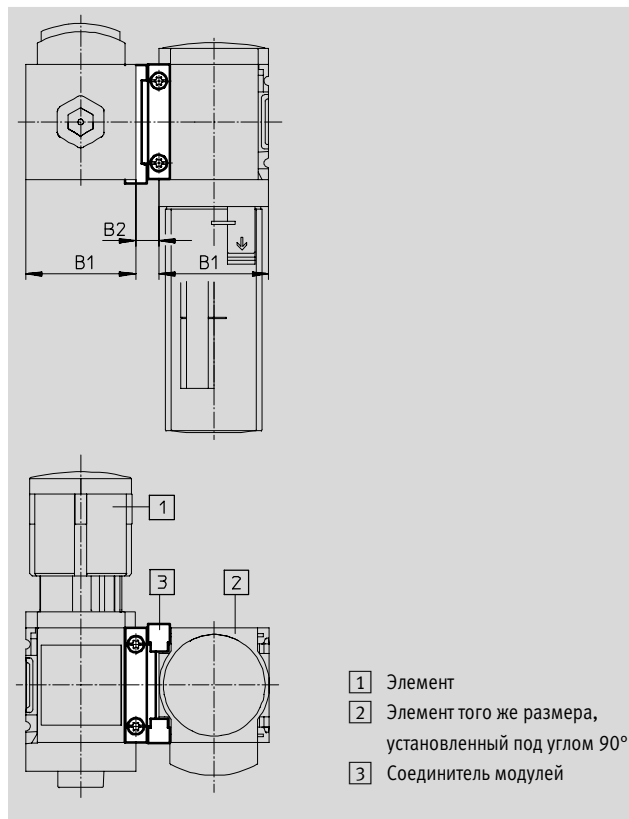
Соединительная плита, соединитель модулей: Алюминий

Уплотнительное кольцо: Нитриловая резина

RoHS-совместимый

Температура среды:

-10 ...+60 °C



Размеры и данные для заказа						
Размер	B1	B2	CRC ¹⁾	Вес [г]	Номер заказа	Тип
MS4	40.2	8.5	2	42	543490	MS4-RMV
MS6	62	11	2	112	543491	MS6-RMV
Для использования во взрывоопасных зонах 2 и 22						
MS4	40.2	8.5	2	42	563393	MS4-RMV-EX
MS6	62	11	2	112	563394	MS6-RMV-EX

1) Сопrotивление коррозии: класс 2 по стандарту Festo 940 070
Компоненты подвержены умеренному коррозионному воздействию. Элементы с декоративным покрытием открытых поверхностей, которые контактируют с нормальной промышленной средой или материалами (такими как охлаждающие жидкости или смазки).

Принадлежности, серия MS

Принадлежности для монтажа MS4/MS6

FESTO

Соединитель модулей MS4-6-AMV

- Для соединения элементов MS4 и MS6 в один блок

Материал:

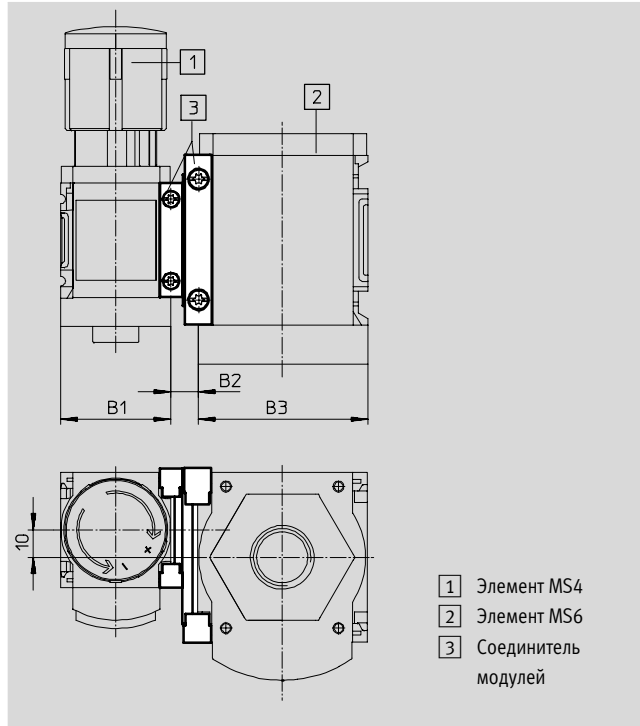
Соединительная плита, соединитель модулей: Алюминий

Уплотнительное кольцо: Нитриловая резина

RoHS-совместимый

Температура среды:

-10 ...+60 °C

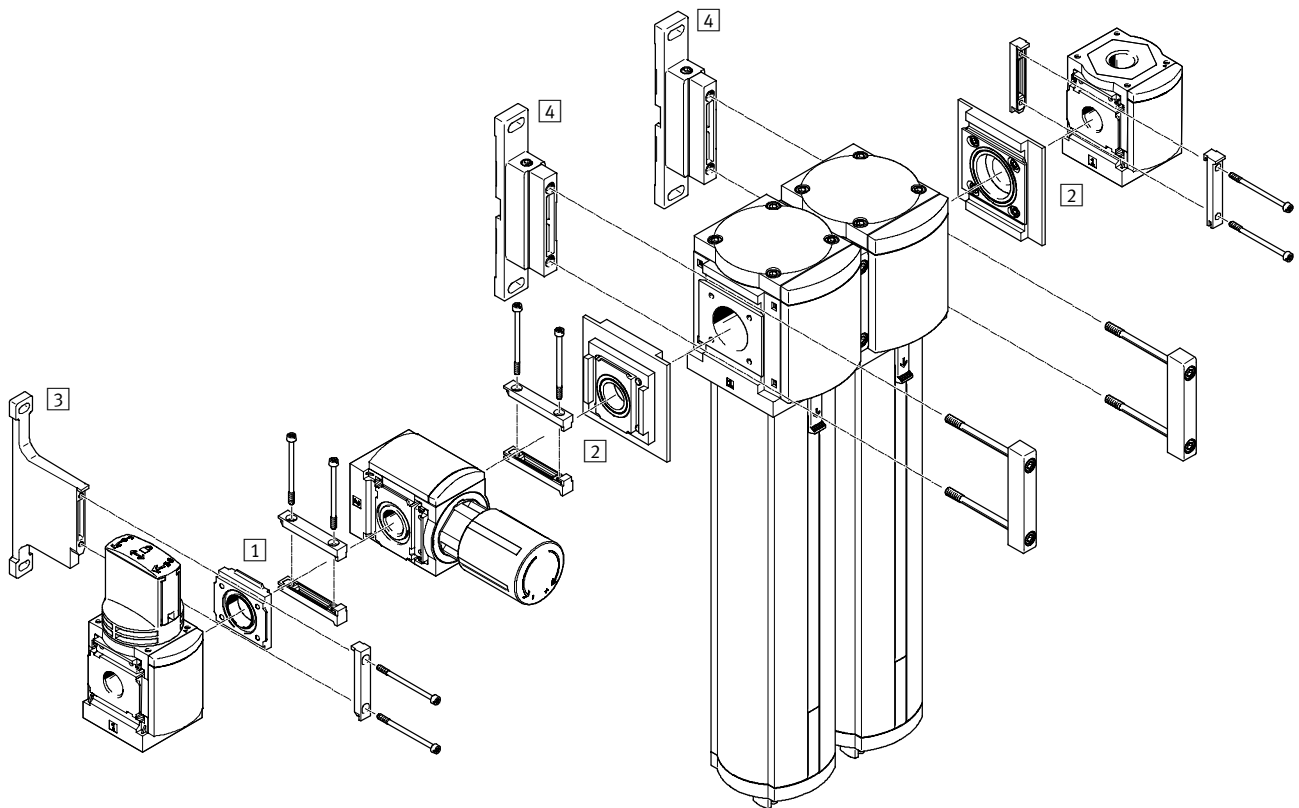


Размеры и данные для заказа							
Размер	B1	B2	B3	CRC ¹⁾	Вес [г]	Номер заказа	Тип
MS4/6	40.2	10	62	2	77	543489	MS4-6-AMV
Для использования во взрывоопасных зонах 2 и 22							
MS4/6	40.2	10	62	2	77	563392	MS4-6-AMV-EX

1) Сопротивление коррозии: класс 2 по стандарту Festo 940 070
Компоненты подвержены умеренному коррозионному воздействию. Элементы с декоративным покрытием открытых поверхностей, которые контактируют с нормальной промышленной средой или материалами (такими как охлаждающие жидкости или смазки).

Принадлежности, серия MS

Монтажные элементы MS6/MS9



Монтажные элементы		→ Стр./Интернет
1	Соединитель модулей MS6-RMV	17
2	Соединитель модулей MS6-9-ARMV	20
3	Кронштейн настенного монтажа MS6-WPB	8
4	Кронштейн настенного монтажа MS9-WPM	14

Принадлежности, серия MS

Соединитель модулей MS6/MS9

FESTO

Соединитель модулей MS6-9-ARMV

- Для соединения элементов MS6 и MS9 в один блок
- Возможно крепление элементов блока под углом 90°

Материал:

Соединительная плита, соединитель модулей: Алюминий

Винты: Сталь

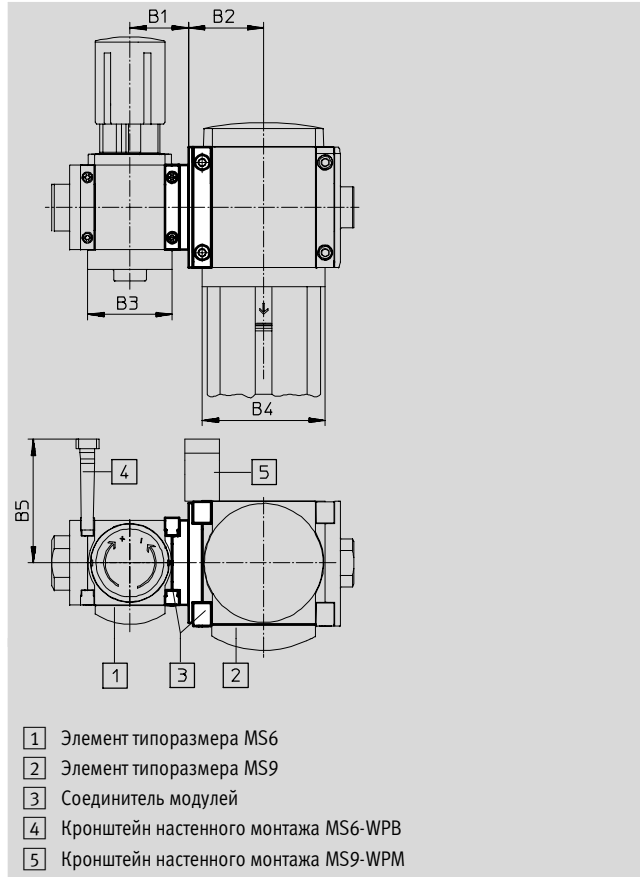
Уплотнения: Нитриловая резина

RoHS-совместимый

Не содержит медь и PTFE

Температура среды:

-10 ... +60 °C



- 1 Элемент типоразмера MS6
- 2 Элемент типоразмера MS9
- 3 Соединитель модулей
- 4 Кронштейн настенного монтажа MS6-WPB
- 5 Кронштейн настенного монтажа MS9-WPM

Примечание

При креплении блока на стену всегда с соединителем модулей должен использоваться кронштейн настенного монтажа большего размера. Кронштейн настенного монтажа заказывается отдельно.

Размеры и данные для заказа

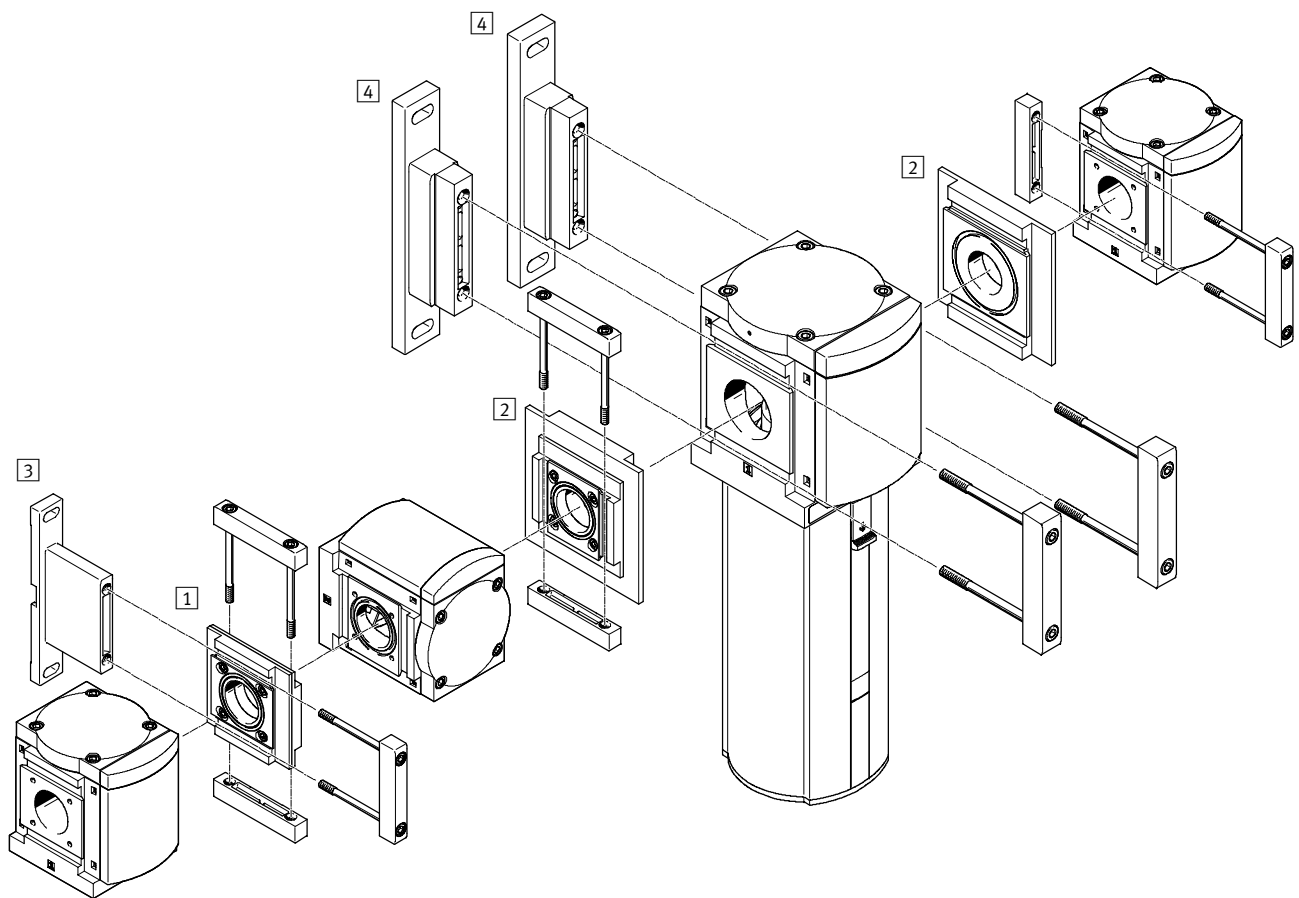
Размер	B1	B2	B3	B4	B5	CRC ¹⁾	Вес [г]	Номер заказа	Тип
MS6/9	43	55	62	90	90.5	2	350	552951	MS6-9-ARMV

1) Сопrotивление коррозии: класс 2 по стандарту Festo 940 070

Компоненты подвержены умеренному коррозионному воздействию. Элементы с декоративным покрытием открытых поверхностей, которые контактируют с нормальной промышленной средой или материалами (такими как охлаждающие жидкости или смазки).

Принадлежности, серия MS

Монтажные элементы MS9/MS12



Монтажные элементы		→ Стр./Интернет
1	Соединитель модулей MS9-RMV	22
2	Соединитель модулей MS9-12-ARMV	23
3	Кронштейн настенного монтажа MS9-WPB	13
4	Кронштейн настенного монтажа MS12-WP	15

Принадлежности, серия MS

Монтажные элементы MS9/MS12

Соединитель модулей MS9-RMV

- Для соединения элементов блока под углом 90°

Материал:

Соединительная плита, соединитель модулей: Алюминий

Винты: Сталь

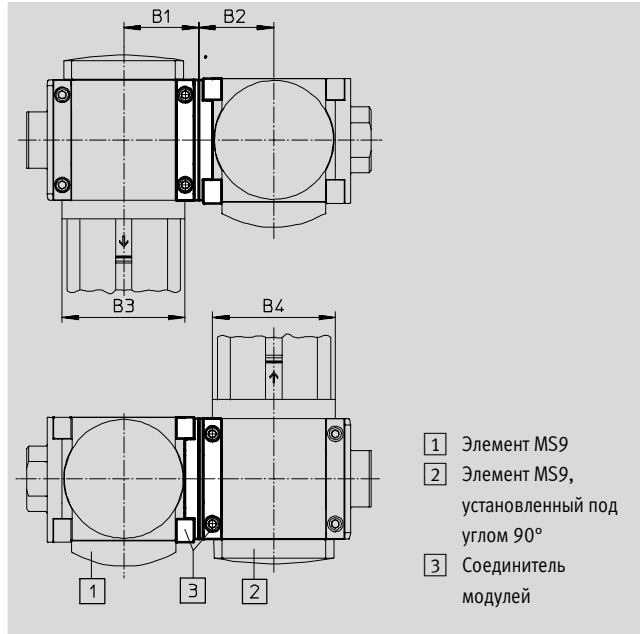
Уплотнения: Нитриловая резина

RoHS-совместимый

Не содержит медь и PTFE

Температура среды:

-10 ...+60 °C



Размеры и данные для заказа

Размер	B1	B2	B3	B4	CRC ¹⁾	Вес [г]	Номер заказа	Тип
MS9	55	55	90	90	2	920	552952	MS9-RMV

1) Сопротивление коррозии: класс 2 по стандарту Festo 940 070

Компоненты подвержены умеренному коррозионному воздействию. Элементы с декоративным покрытием открытых поверхностей, которые контактируют с нормальной промышленной средой или материалами (такими как охлаждающие жидкости или смазки).

Принадлежности, серия MS

Монтажные элементы MS9/MS12

Соединитель модулей

MS9-12-ARMV

- Для соединения элементов MS9 и MS12 в один блок
- Возможно крепление элементов блока под углом 90°

Материал:

Соединительная плита, соединитель модулей: Алюминий

Винты: Сталь

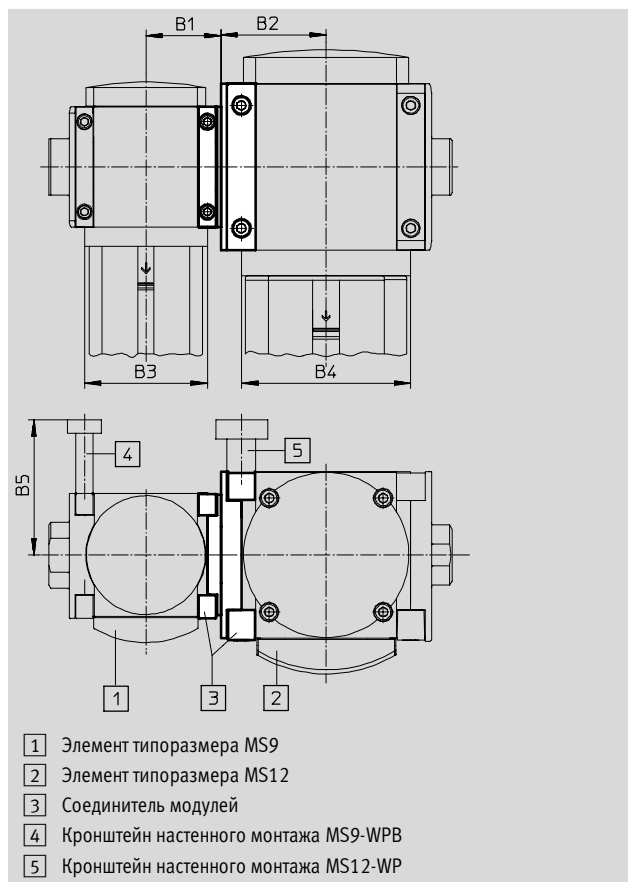
Уплотнения: Нитриловая резина

RoHS-совместимый

Не содержит медь и PTFE

Температура среды:

-10 ... +60 °C



Примечание

При креплении блока на стену всегда с соединителем модулей должен использоваться кронштейн настенного монтажа большего размера. Кронштейн настенного монтажа заказывается отдельно.

Размеры и данные для заказа

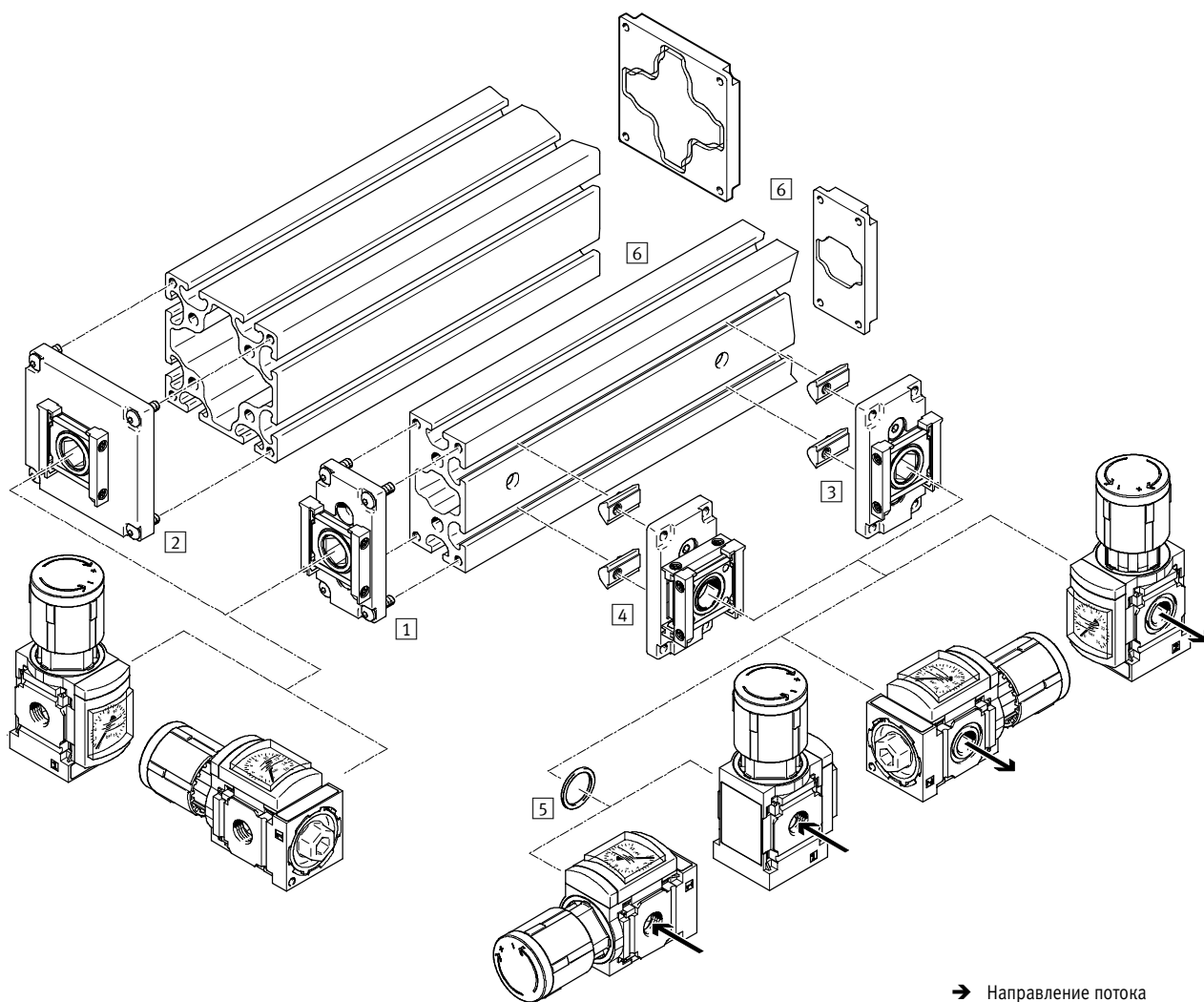
Размер	B1	B2	B3	B4	B5	CRC ¹⁾	Вес [г]	Номер заказа	Тип
MS9/12	55	77	90	124	99	2	990	552953	MS9-12-ARMV

1) Сопротивление коррозии: класс 2 по стандарту Festo 940 070

Компоненты подвержены умеренному коррозионному воздействию. Элементы с декоративным покрытием открытых поверхностей, которые контактируют с нормальной промышленной средой или материалами (такими как охлаждающие жидкости или смазки).

Принадлежности, серия MS

Принадлежности для монтажа MS4/MS6



Монтажные элементы		→ Стр./Интернет
1	Модуль питания MS4/6-E-IPM-40-80	25
2	Модуль питания MS4/6-E-IPM-80-80	26
3	Модуль разветвления MS4/6-A-IPM-80	27
4	Модуль разветвления MS4/6-A-RMV-IPM-80	28
5	Уплотнительное кольцо MS4/6-NNR	29
6	Алюминиевый профиль 40x80/80x80, концевая плита, плита подвода давления, шаблон для сверления отверстий	По запросу

Примечание
Другие принадлежности,
необходимые для монтажа блоков
подготовки воздуха → 6

Принадлежности, серия MS

Принадлежности для монтажа MS4/MS6

Модуль питания

MS4/6-E-IPM-40-80

- Для установки блока на торце профиля типоразмера 40x80
- Присоединение блока может быть повернуто на 90° для установки блока в горизонтальной плоскости

Материал:

Соединительная плита, пустотелый болт, присоединение блока:

Алюминий

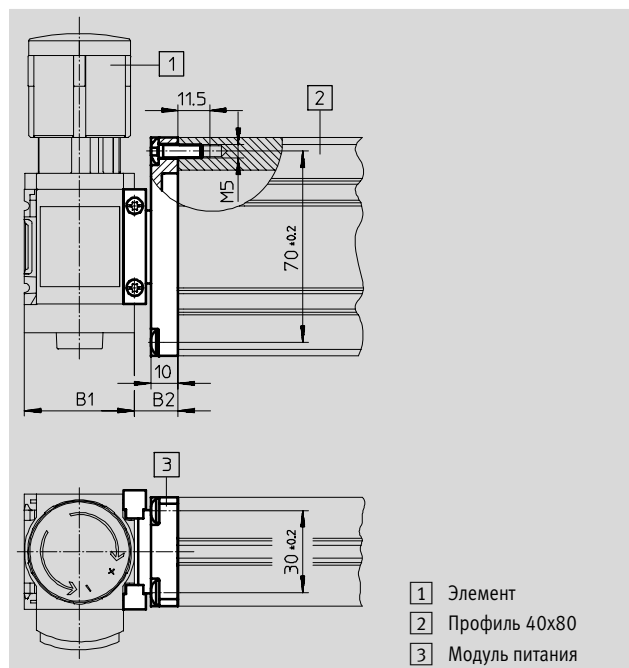
Винты: Сталь

Уплотнения: Нитриловая резина

RoHS-совместимый

Температура среды:

-10 ...+60 °C



Размеры и данные для заказа						
Размер	B1	B2	CRC ¹⁾	Вес [г]	Номер заказа	Тип
MS4	40.2	16	2	109	543494	MS4-E-IPM-40-80
MS6	62	16	2	141	543496	MS6-E-IPM-40-80

1) Сопrotивление коррозии: класс 2 по стандарту Festo 940 070
Компоненты подвержены умеренному коррозионному воздействию. Элементы с декоративным покрытием открытых поверхностей, которые контактируют с нормальной промышленной средой или материалами (такими как охлаждающие жидкости или смазки).

Принадлежности, серия MS

Принадлежности для монтажа MS4/MS6

Модуль питания

MS4/6-E-IPM-80-80

- Для установки блока на торце профиля типоразмера 80x80
- Присоединение блока может быть повернуто на 90° для установки блока в горизонтальной плоскости

Материал:

Соединительная плита, пустотелый

болт, присоединение блока:

Алюминий

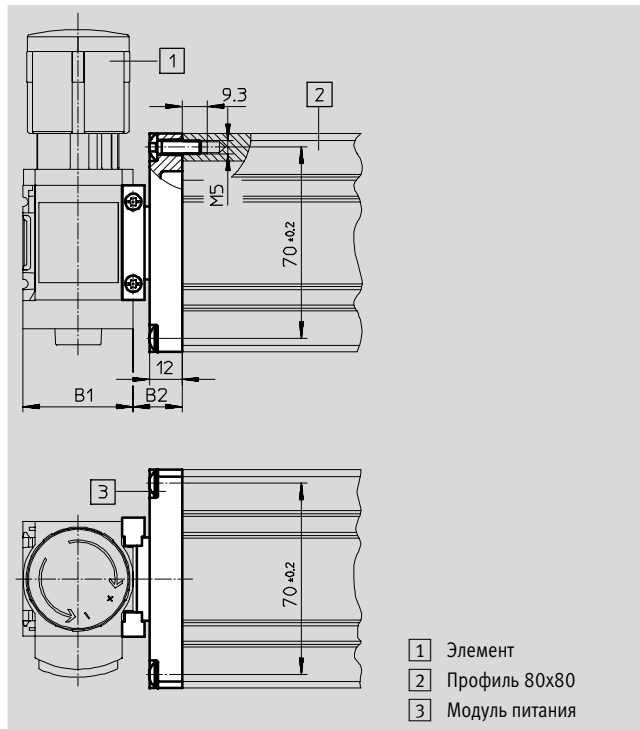
Винты: Сталь

Уплотнения: Нитриловая резина

RoHS-совместимый

Температура среды:

-10 ...+60 °C



- 1 Элемент
- 2 Профиль 80x80
- 3 Модуль питания

Размеры и данные для заказа						
Размер	B1	B2	CRC ¹⁾	Вес [г]	Номер заказа	Тип
MS4	40.2	18	2	186	543495	MS4-E-IPM-80-80
MS6	62	18	2	218	543497	MS6-E-IPM-80-80

1) Сопротивление коррозии: класс 2 по стандарту Festo 940 070
Компоненты подвержены умеренному коррозионному воздействию. Элементы с декоративным покрытием открытых поверхностей, которые контактируют с нормальной промышленной средой или материалами (такими как охлаждающие жидкости или смазки).

Принадлежности, серия MS

Принадлежности для монтажа MS4/MS6

Модуль разветвления

MS4/6-A-IPM-80

- Для установки блока подготовки воздуха на лицевой части профиля
- Присоединение блока может быть повернуто на 90° для установки блока в горизонтальной плоскости

Материал:

Соединительная плита, пустотелый

болт, присоединение блока:

Алюминий

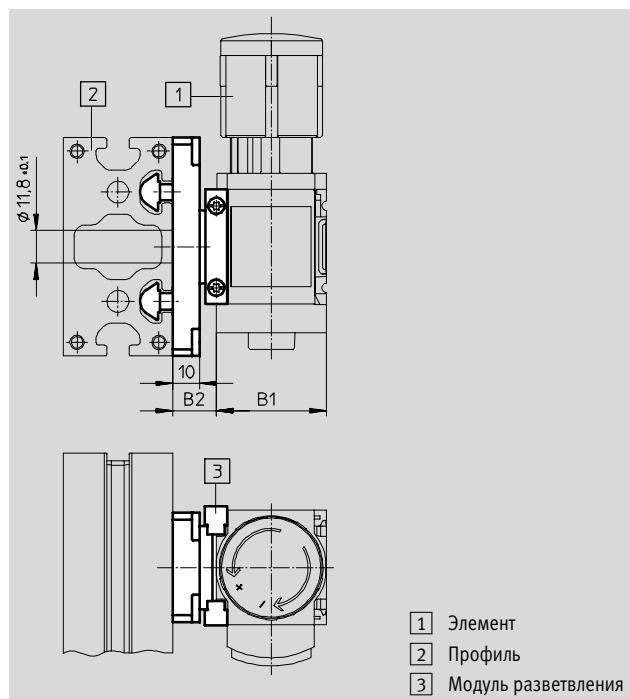
Винты: Сталь

Уплотнения: Нитриловая резина

RoHS-совместимый

Температура среды:

-10 ... +60 °C



Размеры и данные для заказа						
Размер	B1	B2	CRC ¹⁾	Вес [г]	Номер заказа	Тип
MS4	40.2	16	2	124	543498	MS4-A-IPM-80
MS6	62	16	2	156	543499	MS6-A-IPM-80

1) Сопротивление коррозии: класс 2 по стандарту Festo 940 070
Компоненты подвержены умеренному коррозионному воздействию. Элементы с декоративным покрытием открытых поверхностей, которые контактируют с нормальной промышленной средой или материалами (такими как охлаждающие жидкости или смазки).

Принадлежности, серия MS

Принадлежности для монтажа MS4/MS6

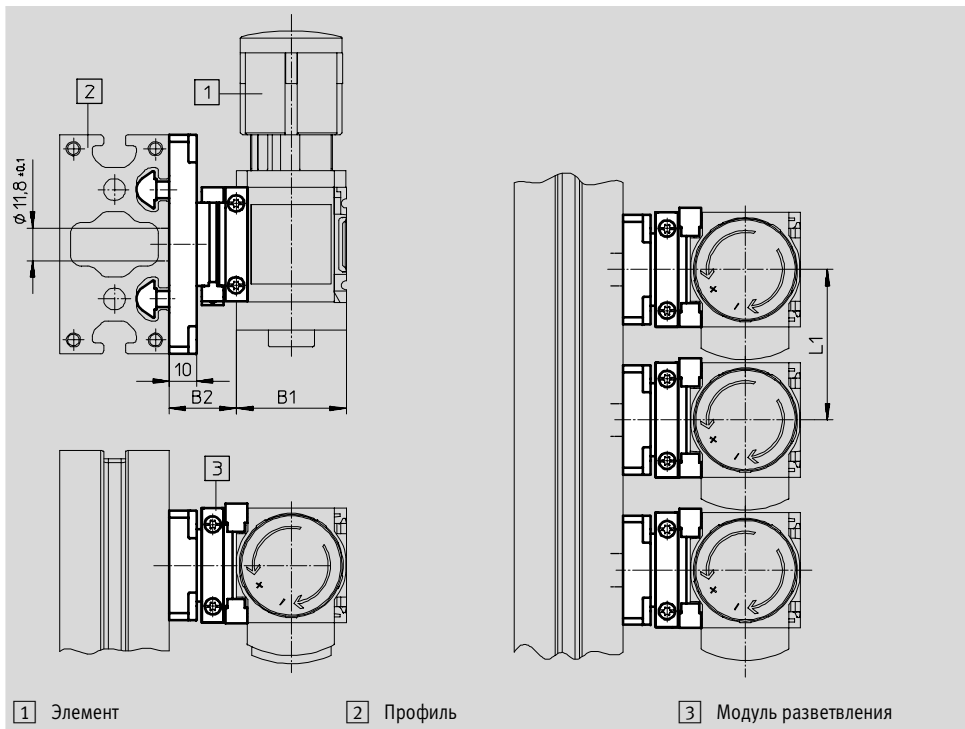
Модуль разветвления

MS4/6-A-RMV-IPM-80

- Для установки блока подготовки воздуха на лицевой части профиля
- Подходит для монтажа в виде коллектора (для быстрой замены отдельного компонента сверху предусмотрен доступ к крепежным элементам присоединения блока)
- Присоединение блока может быть повернуто на 90° для установки блока в горизонтальной плоскости

Материал:
Соединительная плита, пустотелый болт, присоединение блока:
Алюминиевая отливка
Винты: Сталь
Уплотнения: Нитриловая резина
RoHS-совместимый

Температура среды:
-10 ...+60 °C



Размеры и данные для заказа								
Размер	B1	B2	L1	CRC ¹⁾	Вес [г]	Номер заказа	Тип	
MS4	40.2	24.5	55	2	150	543500	MS4-A-RMV-IPM-80	
MS6	62	27	77	2	236	543501	MS6-A-RMV-IPM-80	

1) Сопротивление коррозии: класс 2 по стандарту Festo 940 070
Компоненты подвержены умеренному коррозионному воздействию. Элементы с декоративным покрытием открытых поверхностей, которые контактируют с нормальной промышленной средой или материалами (такими как охлаждающие жидкости или смазки).

Принадлежности, серия MS

Принадлежности для монтажа MS4/MS6

Уплотнительное кольцо MS4/6-NNR

- Для монтажа модуля разветвления MS-A-IPM, когда он используется в качестве модуля питания

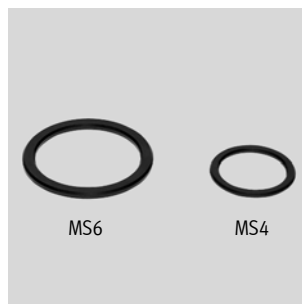
Материал:

Нитриловая резина

RoHS-совместимый

Температура среды:

-10 ...+60 °C



Размеры и данные для заказа			
Размер	CRC ¹⁾	Номер заказа	Тип
MS4	2	543492	MS4-NNR
MS6	2	543493	MS6-NNR

1) Сопротивление коррозии: класс 2 по стандарту Festo 940 070
Компоненты подвержены умеренному коррозионному воздействию. Элементы с декоративным покрытием открытых поверхностей, которые контактируют с нормальной промышленной средой или материалами (такими как охлаждающие жидкости или смазки).

Принадлежности, серия MS

Монтажные плиты MS4/MS6

FESTO

Монтажная плита MS4/6-AG...

(код заказа: AG...)

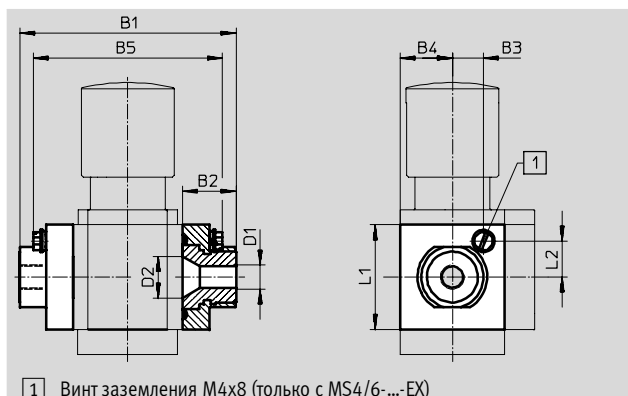
- Адаптер для пневматического подключения
- MS6-AGE для получения резьбового присоединения G $\frac{3}{4}$

Материал:

Алюминий

Примечания по материалам:

Не содержит медь и PTFE



1 Вит заземления M4x8 (только с MS4/6-...-EX)

Размеры и данные для заказа													
Размер	B1	B2	B3	B4	B5	D1	D2	L1	L2	CRC ¹⁾	Вес [г]	Номер заказа	Тип
MS4	83.5	21.5	-	21	-	G $\frac{1}{8}$	16.8	42	-	2	128	526068	MS4-AGA
						G $\frac{1}{4}$				2	128	526069	MS4-AGB
						G $\frac{3}{8}$				2	128	526070	MS4-AGC
MS6	115	26.5	-	31	-	G $\frac{1}{4}$	24	62	-	2	300	526080	MS6-AGB
						G $\frac{3}{8}$				2	300	526081	MS6-AGC
						G $\frac{1}{2}$				2	300	526082	MS6-AGD
						G $\frac{3}{4}$				2	300	526083	MS6-AGE
Для использования во взрывоопасных зонах 2 и 22													
MS4	83.5	21.5	12.5	21	72.5	G $\frac{1}{8}$	16.8	42	14.5	2	128	541549	MS4-AGA-EX
						G $\frac{1}{4}$				2	128	541550	MS4-AGB-EX
						G $\frac{3}{8}$				2	128	541551	MS4-AGC-EX
MS6	115	26.5	20.5	31	98.3	G $\frac{1}{4}$	24	62	15.5	2	300	541538	MS6-AGB-EX
						G $\frac{3}{8}$				2	300	541539	MS6-AGC-EX
						G $\frac{1}{2}$				2	300	541540	MS6-AGD-EX
						G $\frac{3}{4}$				2	300	541541	MS6-AGE-EX

1) Сопротивление коррозии: класс 2 по стандарту Festo 940 070

Компоненты подвержены умеренному коррозионному воздействию. Элементы с декоративным покрытием открытых поверхностей, которые контактируют с нормальной промышленной средой или материалами (такими как охлаждающие жидкости или смазки).

Примечание: Продукт соответствует стандартам ISO 1179-1 и ISO 228-1

Принадлежности, серия MS

Монтажные плиты MS4/MS6

FESTO

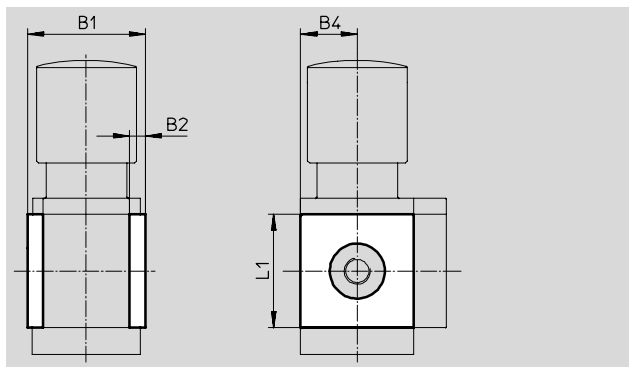
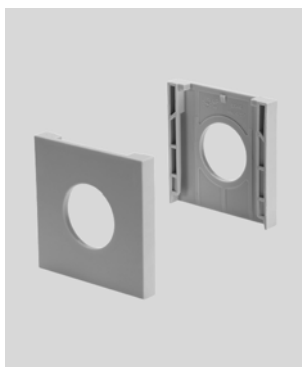
Крышка MS4/6-END

- Может быть использована для закрытия боковых сторон первого и последнего модуля в блоке, если не используются монтажные плиты

Материал:

Усиленный полиамид

Не содержит медь и PTFE



Размеры и данные для заказа						
Размер	B1	B2	B4	L1	Номер заказа	Тип
MS4	43.6	6	21	42	538779	MS4-END
MS6	67	8	31	62	538780	MS6-END

Монтажная плита MS4/6-AEND

(код заказа: WBE; в состав поставки входит монтажная плита MS6-WPB)

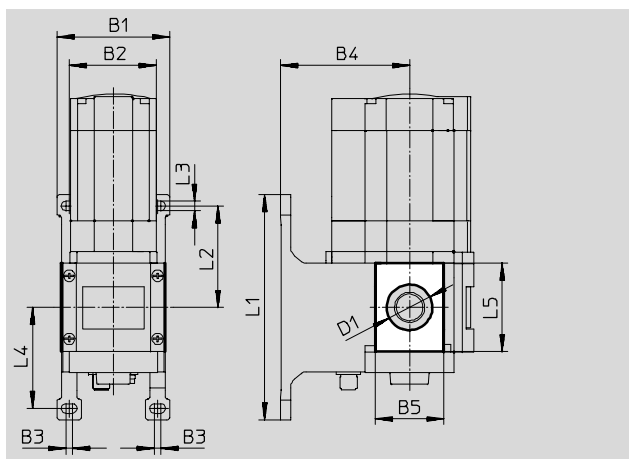
- В комбинации с монтажным кронштейном MS-WP или MS-WPB для монтажа блоков к стене с помощью резьбы

Материал:

Усиленный полиамид

RoHS-совместимый

Не содержит медь и PTFE



Размеры и данные для заказа																
Размер	B1	B2	B3	B4		B5	D1	L1	L2	L3	L4	L5	CRC ¹⁾	Вес [г]	Номер заказа	Тип
				WP	WPB											
MS4	55.2	40.2	4	44	66	30.4	20.3	106	46.5	5.6	46.7	42	2	4	542966	MS4-AEND
MS6	79	62	4.5	54	90.5	48.4	32	158	71	6.6	71	62	2	17	535408	MS6-AEND

1) Сопротивление коррозии: класс 2 по стандарту Festo 940 070
Компоненты подвержены умеренному коррозионному воздействию. Элементы с декоративным покрытием открытых поверхностей, которые контактируют с нормальной промышленной средой или материалами (такими как охлаждающие жидкости или смазки).

Принадлежности, серия MS

Монтажные плиты MS9

FESTO

Монтажные плиты MS9-AG...

(код заказа: AG...)

- Адаптер для пневматического подключения

Материал:

Монтажная плита, пустотелый болт:

Алюминиевая отливка

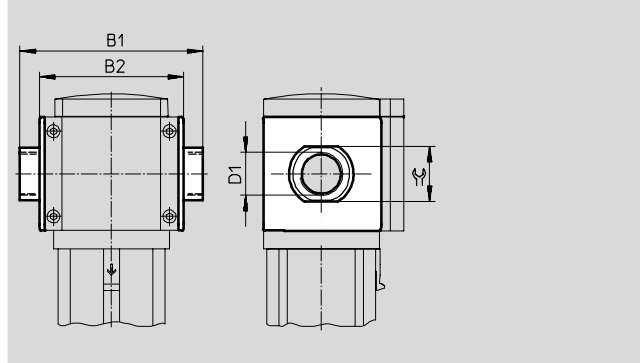
Уплотнения: Нитриловая резина

RoHS-совместимый

Не содержит медь и PTFE

Температура среды:

-10 ...+60 °C



Размеры и данные для заказа								
Размер	B1	B2	D1	$\approx C$	KBK1	Вес [г]	Номер заказа	Тип
MS9	132	112	G1/2	30	2	300	552954	MS9-AGD
	132	112	G3/4	36	2	300	552955	MS9-AGE
	142	112	G1	41	2	300	552956	MS9-AGF
	162	112	G1 1/4	50	2	400	552957	MS9-AGG
	176	112	G1 1/2	55	2	400	552958	MS9-AGH

1) Сопротивление коррозии: класс 2 по стандарту Festo 940 070

Компоненты подвержены умеренному коррозионному воздействию. Элементы с декоративным покрытием открытых поверхностей, которые контактируют с нормальной промышленной средой или материалами (такими как охлаждающие жидкости или смазки).

Примечание: Продукт соответствует стандартам ISO 1179-1 и ISO 228-1

Принадлежности, серия MS

FESTO

Монтажные плиты MS12

Монтажная плита MS12-AG...

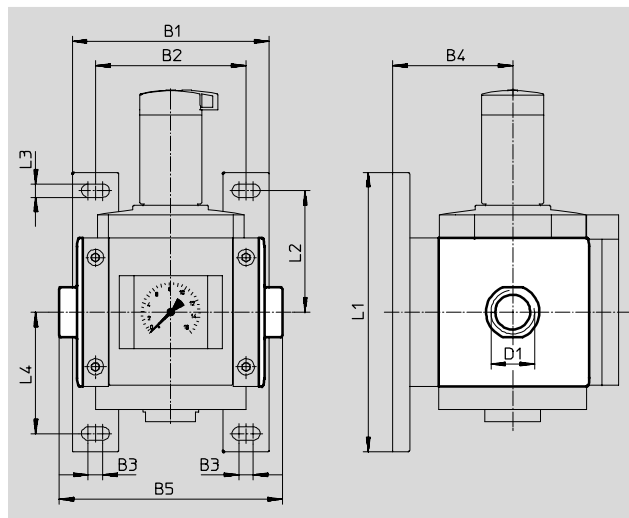
(код заказа: AG...)

- Адаптер для пневматического подключения

Материал:

Алюминий

Не содержит медь и PTFE



Размеры и данные для заказа													
Размер	B1	B2	B3	B4	B5	D1	L1	L2	L3	L4	Вес [г]	Номер заказа	Тип
MS12	162	124	12	99	184	G1	230	100	11	100	1,300	537135	MS12-AGF
					184	G1¼						537136	MS12-AGG
					184	G1½						537137	MS12-AGH
					196	G2						537138	MS12-AGI

Примечание: Продукт соответствует стандартам ISO 1179-1 и ISO 228-1

Принадлежности, серия MS

Элементы безопасности MS4/MS6/MS9/MS12

FESTO

Замок LRV5-D

Материал:

Корпус: Латунь

Окружающая температура:

-20 ...+60 °C



Данные для заказа			
Размер	Вес [г]	Номер заказа	Тип
MS4/MS6/ MS9/MS12	120	193786	LRV5-D