

Роботы с параллельной кинематикой EXPT, триподы

FESTO



Роботы с параллельной кинематикой EXPT, триподы

Особенности

FESTO

Описание

3-х координатный быстродействующий манипулятор с характеристиками робота с высокой точностью движения и позиционирования. Быстродействие данного трипода Festo позволяет перекладывать до 150 деталей в минуту.

Робот с параллельной кинематикой и приводами с зубчатым ремнем, соединенными в пирамидальную конструкцию, имеет высокую жесткость механической части и малую подвижную массу, что делает робот с параллельной кинематикой до 3-х раз быстрее аналогичных манипуляторов на основе декартовых систем.

Приводы и серводвигатели напрямую не присоединяются к выходному звену, а перемещают его в горизонтальной плоскости с помощью трех пар тяг. Роботы с параллельной кинематикой подходят для работы с нагрузками до макс. 5 кг.

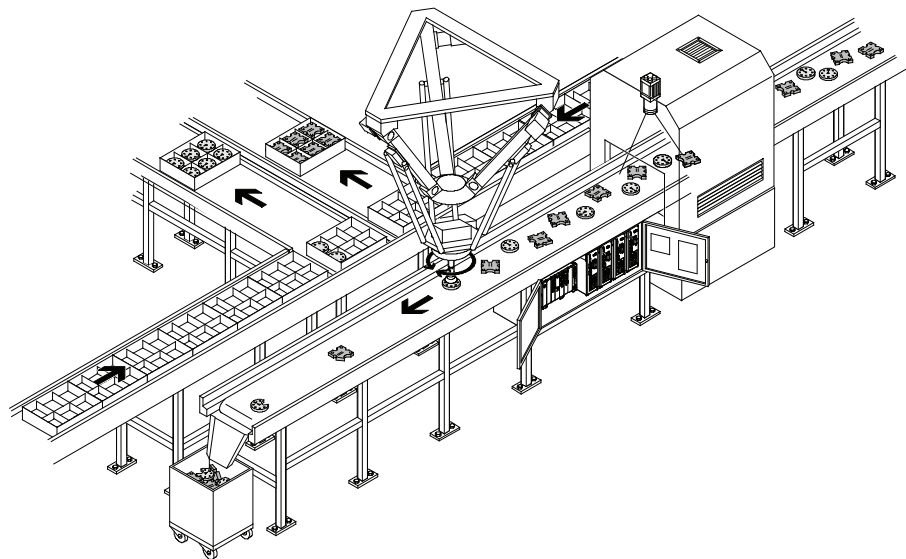
Типовыми применениями робота являются:

- Перекладка мелких деталей
- Сварка
- Маркировка
- Укладка на паллеты
- Сортировка
- Группировка
- Перемещение и сепарация

Сравнение трипода и манипулятора на основе декартовой системы

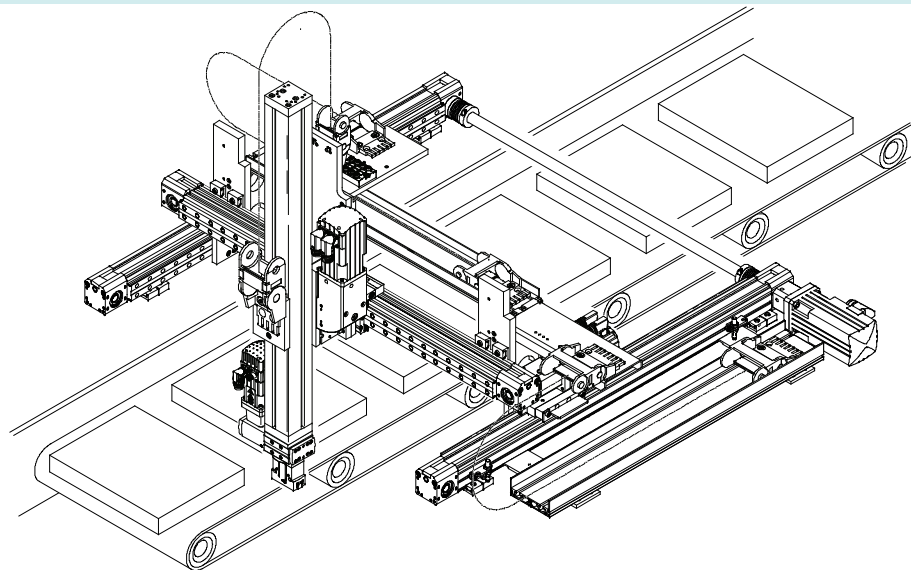
Робот с параллельной кинематикой

- Небольшая подвижная масса - идеально удовлетворяет требованию высокой динамики движения в трех координатах
- Высокая точность траектории движения, даже при высоком быстродействии, гибкое задание траекторий движения
- 4 типоразмера с диаметром рабочей зоны до 1 200 мм



Манипулятор на основе декартовой системы

- Приводы устанавливаются друг на друга; первый привод несет все остальные
- Большая перемещаемая масса, поэтому ниже динамика движения
- Прямоугольная, расширяемая рабочая зона
- Состоит из стандартных компонентов
- Гибкость изменения конструкции



Роботы с параллельной кинематикой EXPT, триподы

Особенности

Конструкция

Робот с параллельной кинематикой

- 1 Каркас
- 2 Монтажные кронштейны для приводов с зубчатым ремнем
- 3 Двигатель
- 4 Монтажный блок
- 5 Пара тяг
- 6 Корпус интерфейса
- 7 Угловой монтажный набор → 31
- 8 Защитный рукав → 31
- 9 Привод с зубчатым ремнем
- 10 Держатель защитного рукава → 31
- 11 Монтажная плита для крепления захвата и т.п. → 22



Выходное звено трипода

→ 22

Выходное звено трипода можно заказать с помощью модульной системы продукции.

В качестве четвертой координаты манипулятора можно заказать мотор-редуктор двух типоразмеров. Вал мотор-редуктора может быть сплошной или иметь сквозное отверстие для подачи вакуума или сжатого воздуха.

Номенклатура захватов для монтажа на трипode → 32.

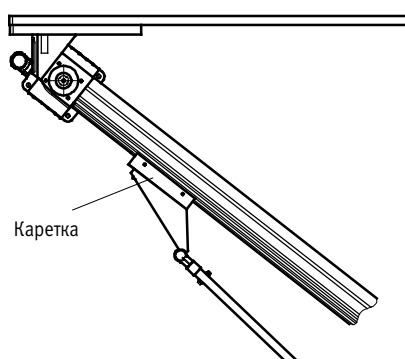


Тип монтажа: Защищенная версия (P8)

→ 28

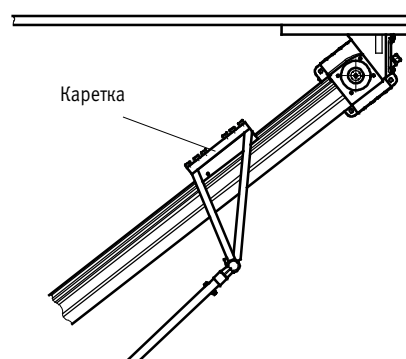
Исполнение P8, в котором приводы повернуты каретками вверх, доступно в типоразмерах 95 и 120. Продукты износа зубчатого ремня при таком положении приводов не попадают в рабочую зону манипулятора, а собираются в приводах.

Стандартное исполнение



Каретка

Защищенная версия (P8)



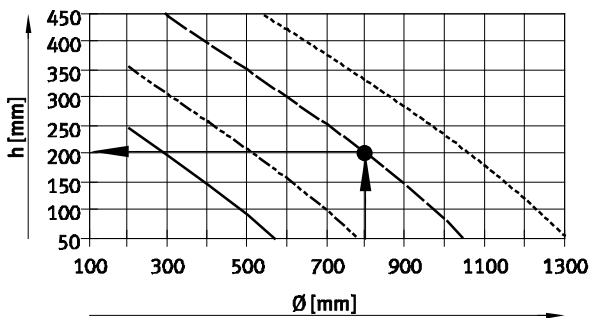
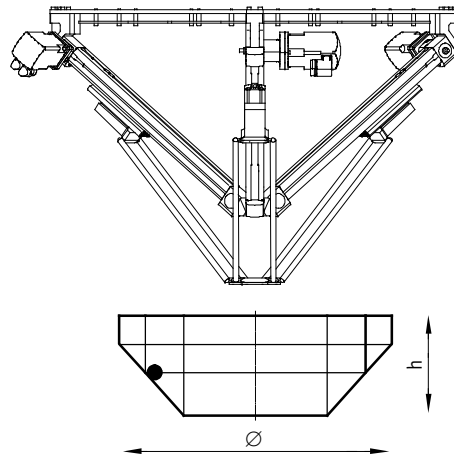
Каретка

Роботы с параллельной кинематикой EXPT, триподы

Особенности

Доступная рабочая зона

Доступны четыре типоразмера рабочих зон различного диаметра. В упрощенном виде, возможную рабочую зону можно представить в виде цилиндра (→ Рис. справа). Чем больше высота рабочей зоны, тем меньше ее диаметр (→ Таблица ниже).



- EXPT-45
- - - EXPT-70
- · · EXPT-95
- · - EXPT-120

Варианты установки двигателя

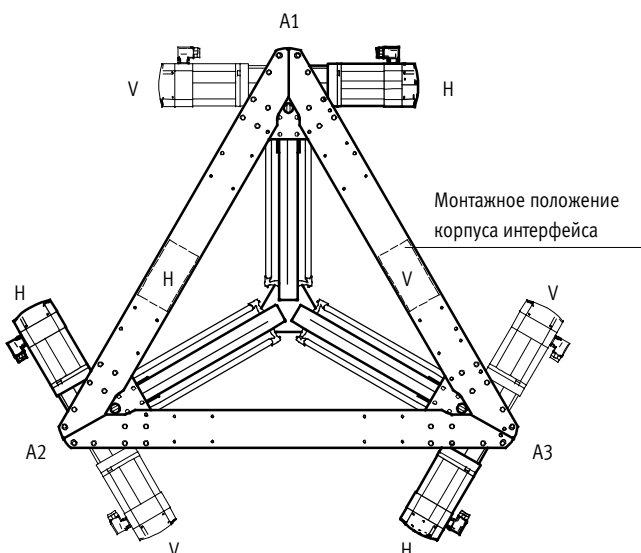
Монтажное положение каждого двигателя можно задать с помощью модульной системы заказа (→ 28). Стандартное положение установки двигателей имеет код ННН (см. рис. ниже). Это означает: Двигатель оси A1/A2/A3 сзади.

Если требуется, чтобы какой-то двигатель был установлен спереди, то необходимо в коде заказа в позиции, соответствующей данному двигателю, поставить букву 'V'.

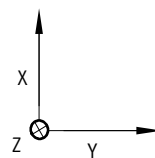
- Описание кодов:
- ННН Двигатель оси A1/A2/A3 сзади
 - ННV Двигатель оси A3 спереди, A1/A2 сзади
 - НVН Двигатель оси A2 спереди, A1/A3 сзади
 - НVВ Двигатель оси A2/A3 спереди, A1 сзади
 - VНН Двигатель оси A1 спереди, A2/A3 сзади

- VНV Двигатель оси A1/A3 спереди, A2 сзади
- VНН Двигатель оси A1/A2 спереди, A3 сзади
- VВV Двигатель оси A1/A2/A3 спереди

Монтажное положение корпуса интерфейса зависит от положения двигателя (V или Н) привода оси A1.



Система координат



Роботы с параллельной кинематикой EXPT, триподы

Особенности

Система управления CMCA

Система управления CMCA предназначена для работы с роботом с параллельной кинематикой EXPT.

Доступны два варианта системы:

- Щит управления
- Шкаф управления

Система управления может быть заказана вместе с триподом с помощью модульной системы заказа → 28 или отдельно

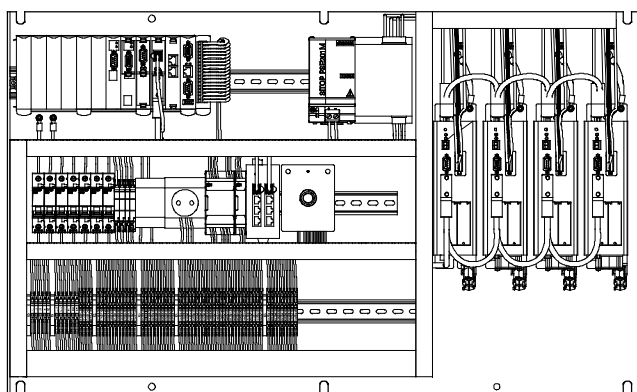
→ Интернет: cmca

Система управления включает в себя контроллер многокоординатной системы CMXR и контроллеры двигателя CMMP. Также система управления включает в себя цепи безопасности и может быть укомплектована пультом оператора CDSA для полной функциональности и удобства работы.

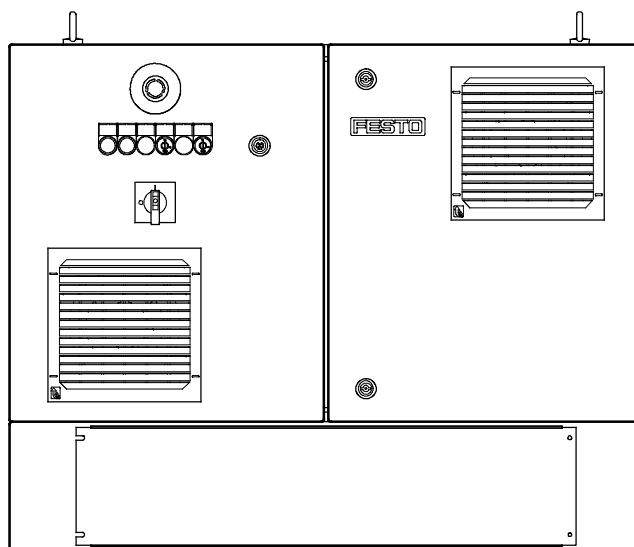
Версия в виде шкафа управления дополнительно оснащена элементами управления и индикации и вентиляторами в дверях.

Система управления CMCA уже предварительно настроена и проверена в работе с соответствующим триподом.

Щит управления



Шкаф управления



Взаимосвязь между кодом для заказа робота с параллельной кинематикой EXPT и системой управления CMCA

В зависимости от конфигурации робота с параллельной кинематикой EXPT

- монтажная плита с установленным дополнительным исполнительным механизмом или без
- вариант системы управления
- тип контроллера

код для заказа системы управления

CMCA будет следующий:

Таблица соответствия	
Робот с параллельной кинематикой EXPT	Система управления CMCA
Для щита управления	
EXPT-...-T0-...-C-C1-...	CMCA-K1-C1-A4-C-S1
EXPT-...-T0-...-C-C2-...	CMCA-K1-C2-A4-C-S1
EXPT-...-T1 по T4-...-C-C1-...	CMCA-K1-C1-A5-C-S1
EXPT-...-T1 по T4-...-C-C2-...	CMCA-K1-C2-A5-C-S1
Для шкафа управления	
EXPT-...-T0-...-CC-C1-...	CMCA-K1-C1-A4-CC-S1
EXPT-...-T0-...-CC-C2-...	CMCA-K1-C2-A4-CC-S1
EXPT-...-T1 по T4-...-CC-C1-...	CMCA-K1-C1-A5-CC-S1
EXPT-...-T1 по T4-...-CC-C2-...	CMCA-K1-C2-A5-CC-S1

Роботы с параллельной кинематикой EXPT, триподы

Система обозначений

		EXPT	-	70	-	E1	-	T2	-	NNH	-	
Тип												
EXPT	Робот с параллельной кинематикой											
Рабочая зона [мм]												
45	∅ 450, высота 100											
70	∅ 700, высота 100											
95	∅ 950, высота 100											
120	∅ 1 200, высота 100											
Привод												
E1	DGE-25											
E4	EGC-80											
Выходное звено												
T0	Монтажная плита, без поворотного привода											
T1	Поворотный привод, типоразмер 8											
T2	Поворотный привод, типоразмер 8, с полым валом											
T3	Поворотный привод, типоразмер 11											
T4	Поворотный привод, типоразмер 11, с полым валом											
Монтажное положение двигателя												
NNH	Двигатель оси A1/A2/A3 сзади											
NNV	Двигатель оси A3 спереди, A1/A2 сзади											
NVN	Двигатель оси A2 спереди, A1/A3 сзади											
NVV	Двигатель оси A2/A3 спереди, A1 сзади											
VNH	Двигатель оси A1 спереди, A2/A3 сзади											
VNV	Двигатель оси A1/A3 спереди, A2 сзади											
VVN	Двигатель оси A1/A2 спереди, A3 сзади											
VVV	Двигатель оси A1/A2/A3 спереди											
Защита от частиц												
-	Стандартное исполнение											
P8	Защищенная версия											

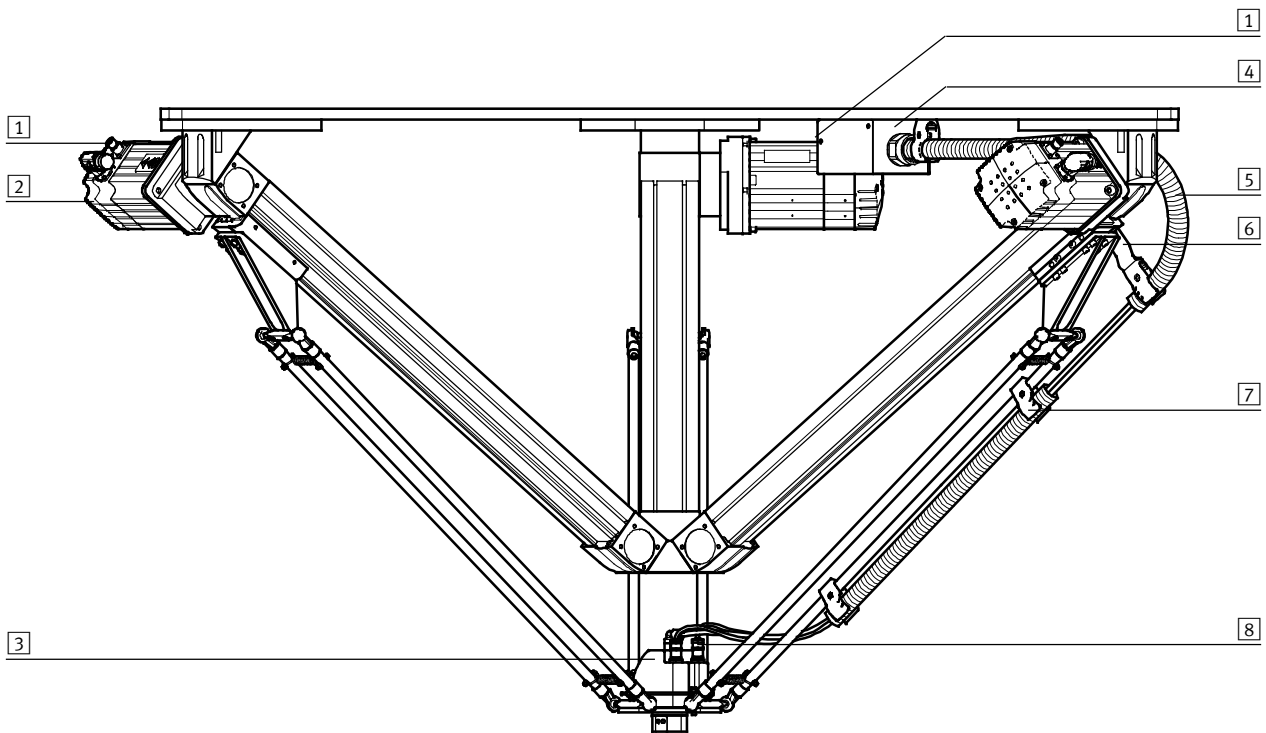
Роботы с параллельной кинематикой EXPT, триподы

Система обозначений

		CC	-	C1	-	B	-	15K	-	S	-	DE
Система управления												
-	Нет											
C	Щит управления											
CC	Шкаф управления											
Контроллер многокоординатной системы												
-	Нет											
C1	CMXR C1											
C2	CMXR C2, со встроенным ПЛК											
Пульт управления												
-	Нет											
B	С пультом оператора CDSA											
Длина кабеля												
-	Нет											
5K	5 м											
10K	10 м											
15K	15 м											
Предварительная настройка												
-	Стандартная											
S	С калибровкой											
Язык документации												
DE	Немецкий											
EN	Английский											
ES	Испанский											
FR	Французский											
IT	Итальянский											
RU	Русский											
SV	Шведский											
ZH	Китайский											

Роботы с параллельной кинематикой EXPT, триподы

Обзор периферии



Роботы с параллельной кинематикой EXPT, триподы

Обзор периферии

Монтажные элементы и принадлежности		
Тип	Описание	→ Стр./Интернет
1	Соединительный кабель 5K, 10K, 15K	30
2	Серводвигатель ННН, ННУ, ...	–
3	Выходное звено трипода T0, T1, T2, ...	–
4	Корпус интерфейса	–
5	Защитный рукав МКГ	31
6	Угловой монтажный набор ЕАНМ-Е10	31
7	Держатель шланга ЕАНМ-Е10-ТН	31
8	Подключение выходного исполнительного механизма (поворотного привода)	–

Роботы с параллельной кинематикой EXPT, триподы

Технические характеристики

FESTO

Размер
45, 70, 95, 120

 www.festo.com



Основные характеристики					
Типоразмер		45	70	95	120
Конструкция		Робот с параллельной кинематикой			
Тип двигателя		Серводвигатель			
Положение монтажа		Горизонтальное			
Рабочая зона					
Номинальный диаметр	[мм]	450	700	950	1,200
Номинальная высота	[мм]	100	100	100	100
Макс. ускорение ¹⁾	[м/с ²]	110			
Макс. скорость ¹⁾	[м/с]	7			
Макс. скорость перекладки ¹⁾²⁾	[деталей/ мин.]	150			
Повторяемость	[мм]	±0.1			
Точность позиционирования ³⁾	[мм]	±0.5			
Точность траектории ³⁾⁴⁾	[мм]	±0.5			
Полезная нагрузка ⁵⁾					
При низкой динамике	[кг]	5			
При макс. высокой динамике	[кг]	1			
Базовый вес	[кг]	45	47.5	61.5	66

- 1) При использовании в сочетании с контроллером двигателя SMMP-AS-C5-3A и контроллером CMXR (многокоординатным контроллером).
- 2) В 12° цикле.
- 3) Только для калиброванной системы (код для заказа S).
- 4) При скорости ≤ 0.3 м/с.
- 5) Суммарная масса нагрузки и принадлежностей, установленных на монтажную панель.

Макс. рабочее усилие по оси Z					
Типоразмер		45	70	95	120
Для диаметра рабочей зоны	[мм]	0	0	0	0
Рабочее усилие	[Н]	1,300	1,000	1,000	850
Для диаметра рабочей зоны ⁶⁾	[мм]	112.5	175	237.5	300
Рабочее усилие	[Н]	1,000	750	750	750

- 6) Указанное значение является 25% диаметра номинальной рабочей зоны.

Условия работы	
Окружающая температура	[°C] 0 ... +40
Температура хранения	[°C] -10 ... +60
Рабочее давление для системы контроля потери тяги трипода	[бар] 2 ... 8
Продолжительность включения ⁷⁾	[%] 100
Класс защиты от коррозии CRC ⁸⁾	2

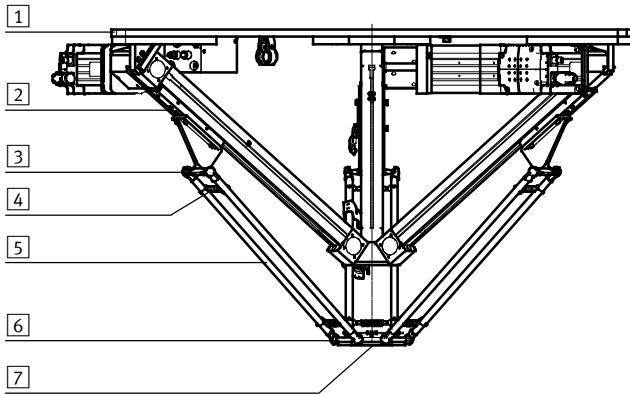
- 7) При использовании в сочетании с контроллером двигателя SMMP-AS-C5-3A и контроллером CMXR (многокоординатным контроллером).
- 8) Сопrotивление коррозии класс 2 по стандарту Festo 940 070
Компоненты подвержены умеренному коррозионному воздействию. Элементы с декоративным покрытием открытых поверхностей, которые контактируют с нормальной промышленной средой или материалами (такими как охлаждающие жидкости или смазки).

Роботы с параллельной кинематикой EXPT, триподы

Технические характеристики

Материалы

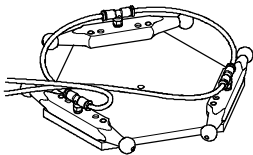
Вид в разрезе



Робот с параллельной кинематикой

1	Каркас	Алюминий
2	Привод с зубчатым ремнем DGE/EGC	→ Интернет: dge, egc
3	Шаровой палец	Алюминий
4	Пружина растяжения	Высоколегированная нержавеющая сталь
5	Пара тяг	Пластик, усиленный стекловолокном
6	Чаша шарового шарнира	Полиамид
	Шар	Керамика
7	Монтажная плита	Алюминий
-	Примечания по материалам	Содержит PWIS (вещества, ухудшающие процесс окраски) Не содержит меди и PTFE

Контроль потери тяги трипода

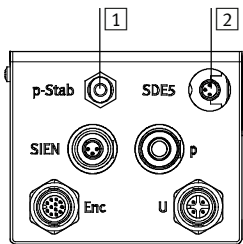


Система контроля потери тяги трипода выявляет отсоединение тяги от шарового пальца и включает аварийный останов трипода.

Принцип работы системы построен на постоянном мониторинге давления сжатого воздуха (датчик давления встроен в корпус интерфейса)

Сжатый воздух с относительным давлением 2 бар подается в каждый шариковый шарнир монтажной плиты.

Разъемы на корпусе интерфейса:



1 Питание сжатым воздухом системы контроля потери тяги трипода.
В корпусе интерфейса давление сжатого воздуха редуцируется до 2 бар.

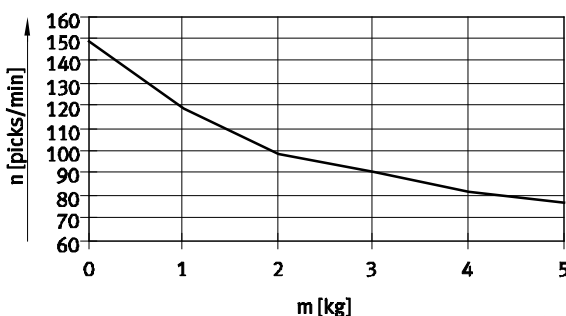
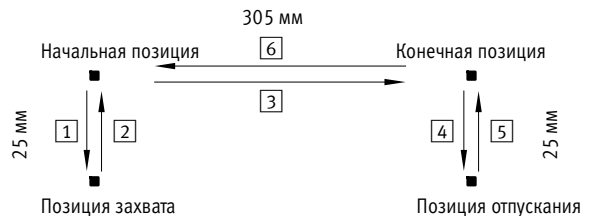
2 Датчик давления для выявления потери тяги триподной пары
Соединительный кабель → 30

Скорость перекладки как функция полезной нагрузки

Характеристика быстродействия задается в, так называемых, 12" циклах. Нижеприведенный график показывает максимально возможное количество циклов как функцию полезной нагрузки. За точность принято ±0.5 мм.

Один 12" цикл означает перемещение:

1. В позицию захвата
2. В начальную позицию
3. В конечную позицию
4. В позицию отпускания
5. В конечную позицию
6. В начальную позицию

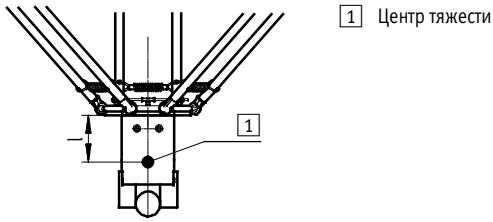


n = Количество циклов в минуту
m = Полезная нагрузка [кг]

Роботы с параллельной кинематикой EXPT, триподы

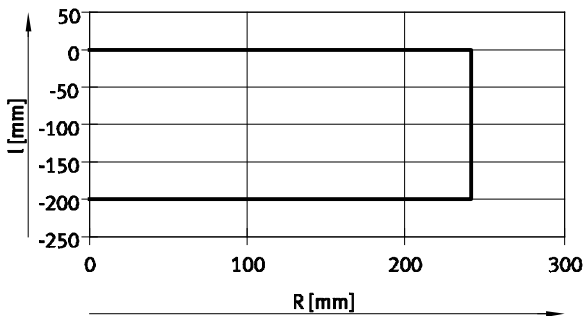
Технические характеристики

Макс. ускорение как функция текущей позиции в границах рабочей зоны R и расстояния l от центра тяжести нагрузки m до монтажной плиты трипода



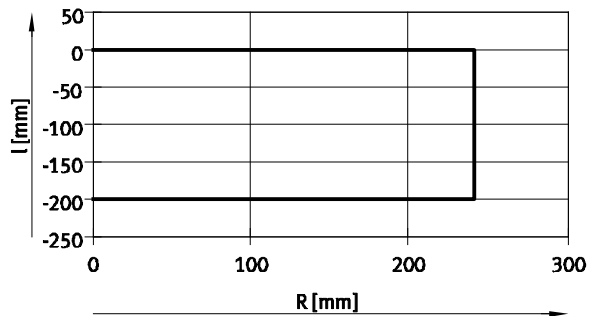
EXPT-45

Полезная нагрузка 0.1 кг



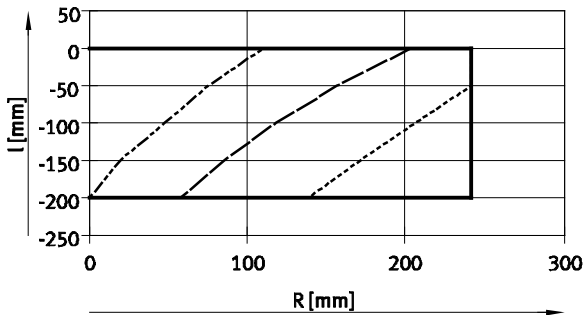
— a = 0 ... 100 м/с²

Полезная нагрузка 0.5 кг



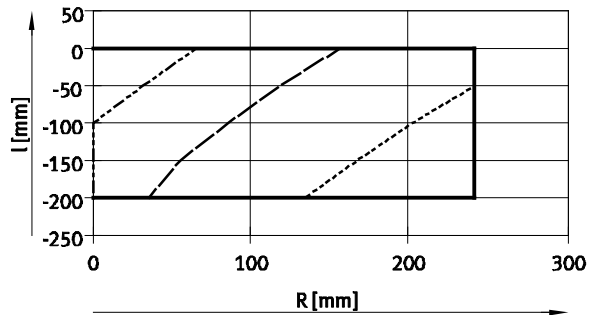
— a = 0 ... 100 м/с²

Полезная нагрузка 1 кг



— a = 0 ... 70 м/с²
 - - - a = 100 м/с²
 ····· a = 90 м/с²
 ····· a = 80 м/с²

Полезная нагрузка 1.5 кг

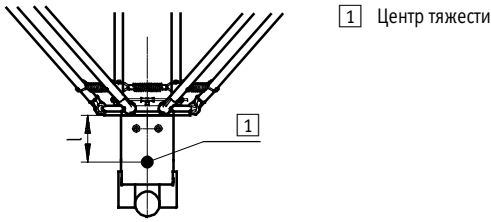


— a = 0 ... 50 м/с²
 - - - a = 80 м/с²
 ····· a = 70 м/с²
 ····· a = 60 м/с²

Роботы с параллельной кинематикой EXPT, триподы

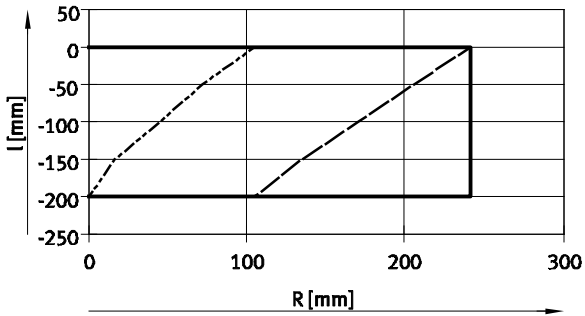
Технические характеристики

Макс. ускорение как функция текущей позиции в границах рабочей зоны R и расстояния l от центра тяжести нагрузки m до монтажной плиты трипода



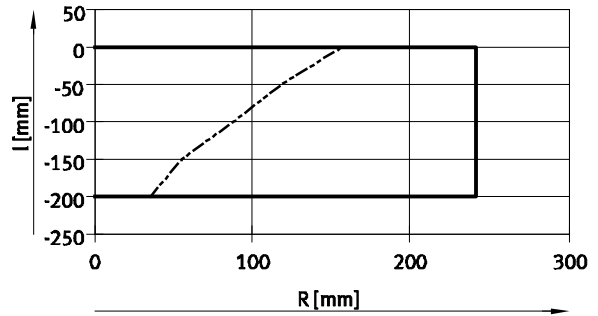
EXPT-45

Полезная нагрузка 2 кг



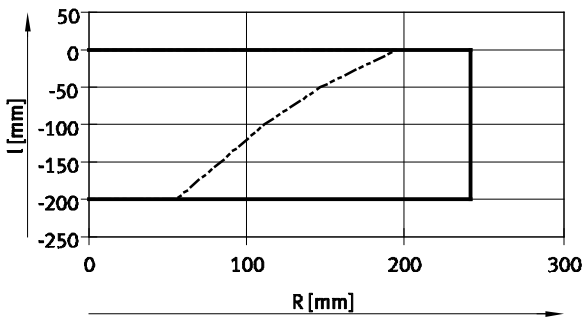
— a = 0 ... 40 м/с²
 - - - a = 60 м/с²
 - · - a = 50 м/с²

Полезная нагрузка 3 кг



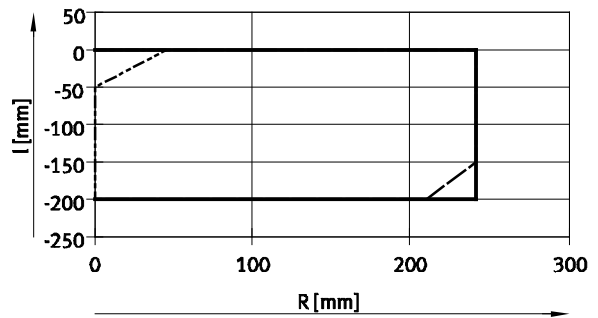
— a = 0 ... 30 м/с²
 - - - a = 40 м/с²

Полезная нагрузка 4 кг



— a = 0 ... 20 м/с²
 - - - a = 30 м/с²

Полезная нагрузка 5 кг

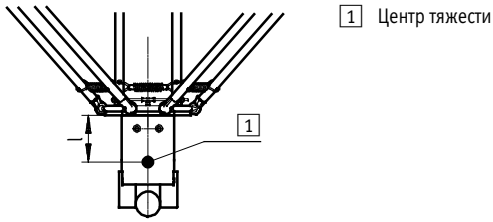


— a = 0 ... 10 м/с²
 - - - a = 30 м/с²
 - · - a = 20 м/с²

Роботы с параллельной кинематикой EXPT, триподы

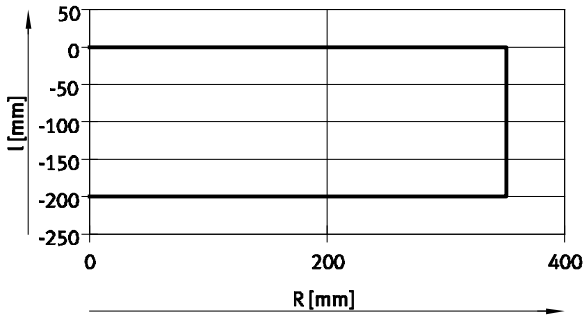
Технические характеристики

Макс. ускорение как функция текущей позиции в границах рабочей зоны R и расстояния l от центра тяжести нагрузки m до монтажной плиты трипода



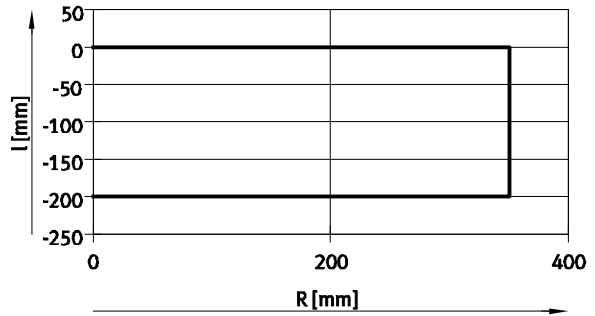
EXPT-70

Полезная нагрузка 0.1 кг



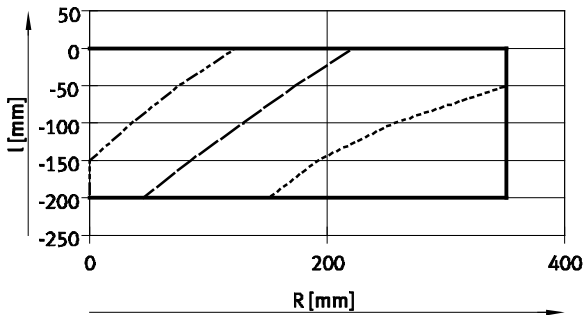
— a = 0 ... 100 м/с²

Полезная нагрузка 0.5 кг



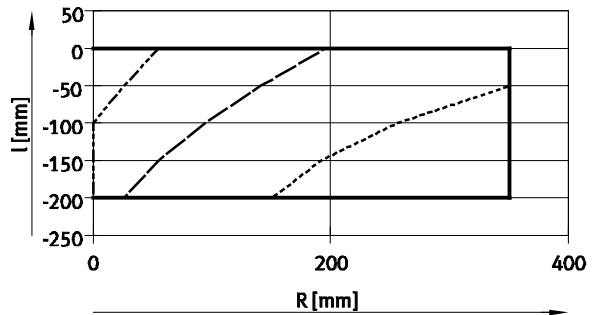
— a = 0 ... 100 м/с²

Полезная нагрузка 1 кг



— a = 0 ... 70 м/с²
 - - - a = 100 м/с²
 - · - a = 90 м/с²
 · · · a = 80 м/с²

Полезная нагрузка 1.5 кг



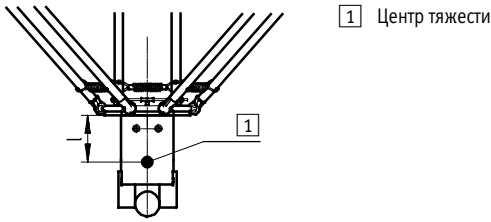
— a = 0 ... 50 м/с²
 - - - a = 80 м/с²
 - · - a = 70 м/с²
 · · · a = 60 м/с²

Роботы с параллельной кинематикой EXPT, триподы

Технические характеристики

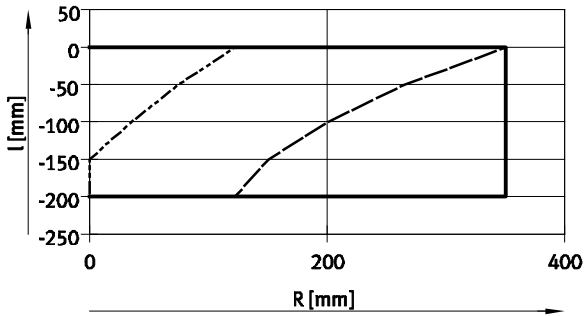
FESTO

Макс. ускорение как функция текущей позиции в границах рабочей зоны R и расстояния l от центра тяжести нагрузки m до монтажной плиты трипода



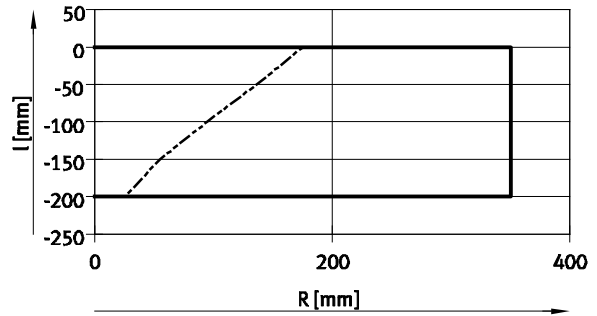
EXPT-70

Полезная нагрузка 2 кг



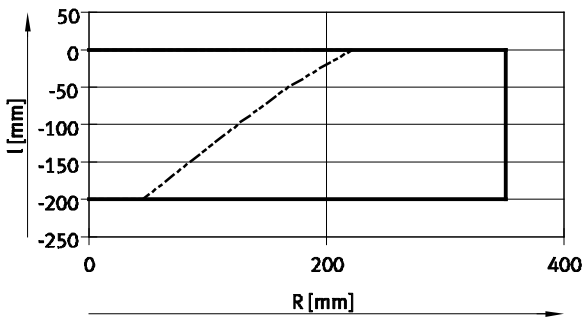
— a = 0 ... 40 м/с²
 - - - a = 60 м/с²
 - · - a = 50 м/с²

Полезная нагрузка 3 кг



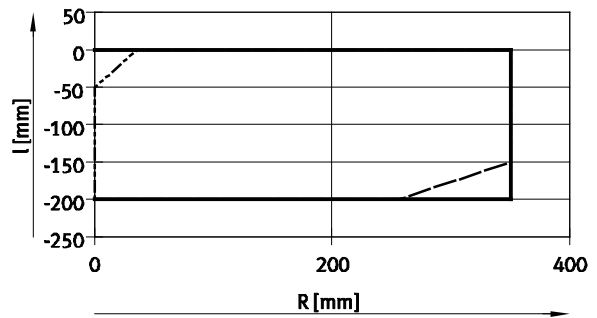
— a = 0 ... 30 м/с²
 - - - a = 40 м/с²

Полезная нагрузка 4 кг



— a = 0 ... 20 м/с²
 - - - a = 30 м/с²

Полезная нагрузка 5 кг

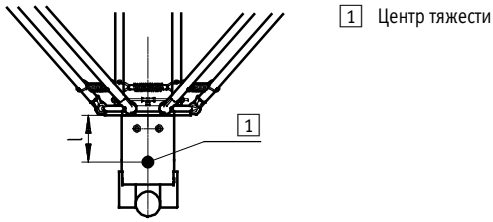


— a = 0 ... 10 м/с²
 - - - a = 30 м/с²
 - · - a = 20 м/с²

Роботы с параллельной кинематикой EXPT, триподы

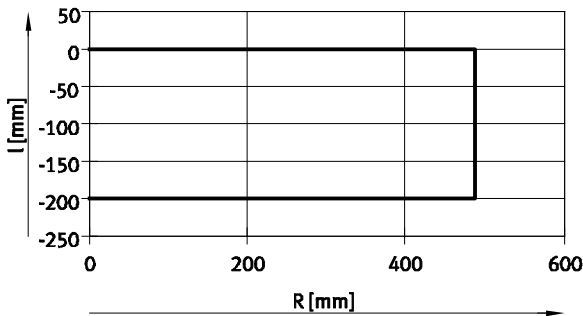
Технические характеристики

Макс. ускорение как функция текущей позиции в границах рабочей зоны R и расстояния l от центра тяжести нагрузки m до монтажной плиты трипода



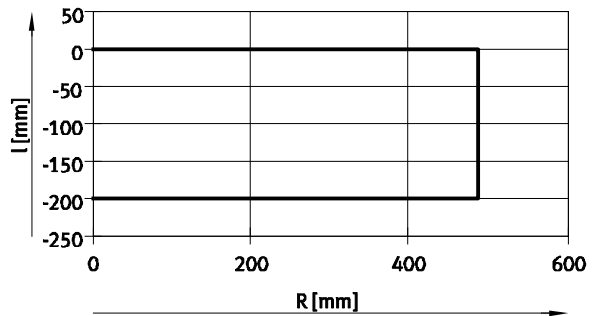
EXPT-95

Полезная нагрузка 0.1 кг



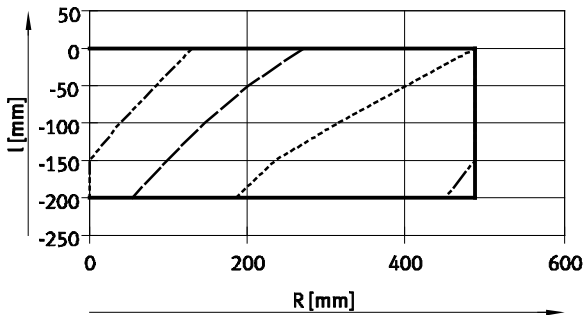
— a = 0 ... 100 м/с²

Полезная нагрузка 0.5 кг



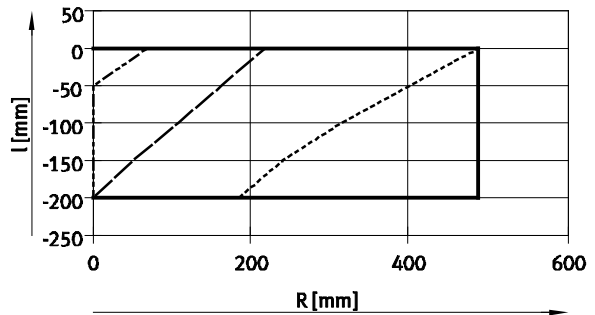
— a = 0 ... 100 м/с²

Полезная нагрузка 1 кг



— a = 0 ... 60 м/с²
 - - - a = 100 м/с²
 — a = 90 м/с²
 - · - a = 80 м/с²
 - · - a = 70 м/с²

Полезная нагрузка 1.5 кг



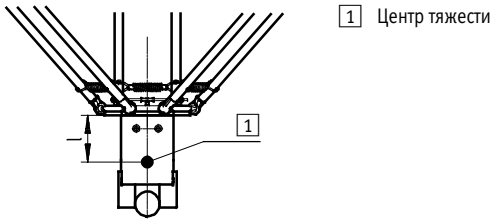
— a = 0 ... 50 м/с²
 - - - a = 80 м/с²
 — a = 70 м/с²
 - · - a = 60 м/с²

Роботы с параллельной кинематикой EXPT, триподы

Технические характеристики

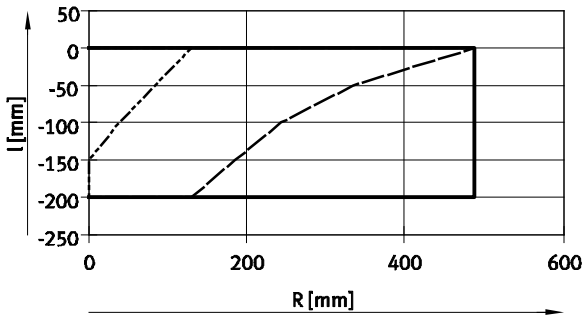
FESTO

Макс. ускорение как функция текущей позиции в границах рабочей зоны R и расстояния l от центра тяжести нагрузки m до монтажной плиты трипода



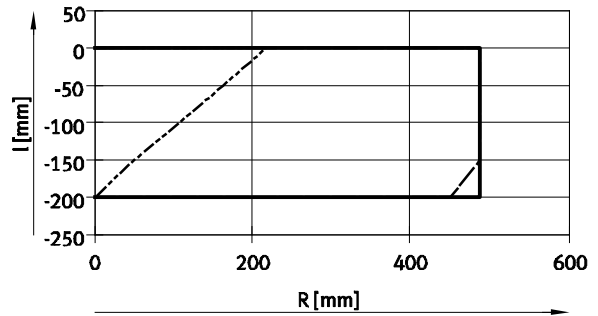
EXPT-95

Полезная нагрузка 2 кг



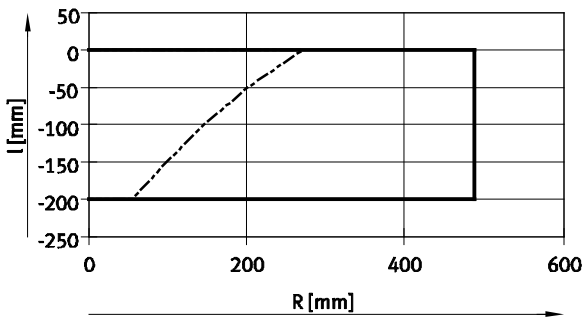
— a = 0 ... 40 м/с²
 - - - a = 60 м/с²
 - · - a = 50 м/с²

Полезная нагрузка 3 кг



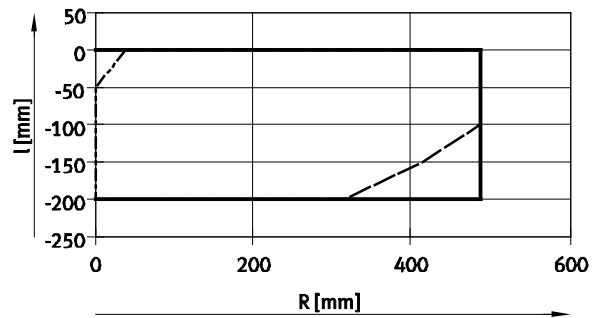
— a = 0 ... 20 м/с²
 - - - a = 40 м/с²
 - · - a = 30 м/с²

Полезная нагрузка 4 кг



— a = 0 ... 20 м/с²
 - - - a = 30 м/с²

Полезная нагрузка 5 кг

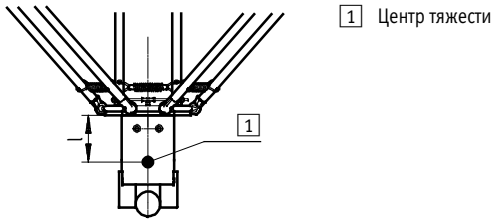


— a = 0 ... 10 м/с²
 - - - a = 30 м/с²
 - · - a = 20 м/с²

Роботы с параллельной кинематикой EXPT, трипода

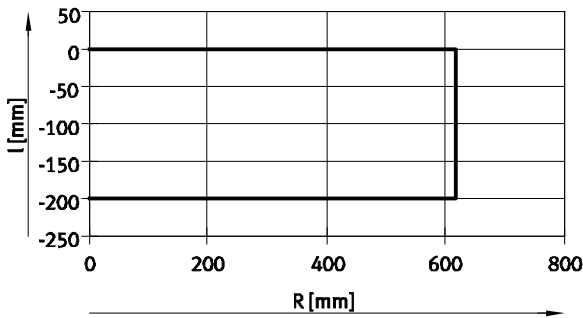
Технические характеристики

Макс. ускорение как функция текущей позиции в границах рабочей зоны R и расстояния l от центра тяжести нагрузки m до монтажной плиты трипода



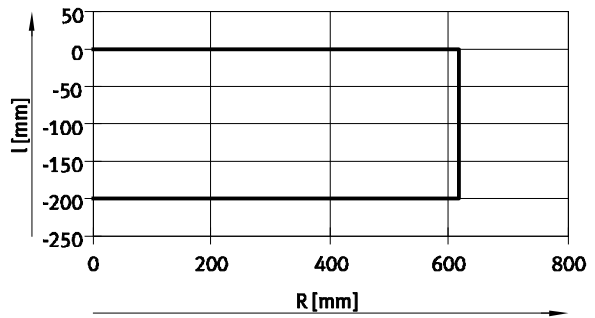
EXPT-120

Полезная нагрузка 0.1 кг



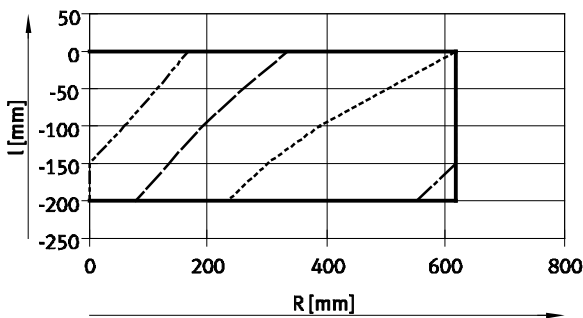
— a = 0 ... 100 м/с²

Полезная нагрузка 0.5 кг



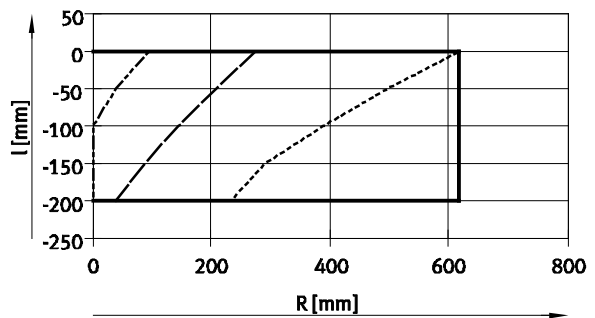
— a = 0 ... 100 м/с²

Полезная нагрузка 1 кг



— a = 0 ... 60 м/с²
 - - - a = 100 м/с²
 - - - a = 90 м/с²
 - - - a = 80 м/с²
 - - - a = 70 м/с²

Полезная нагрузка 1.5 кг

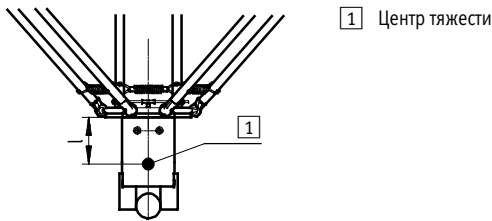


— a = 0 ... 50 м/с²
 - - - a = 80 м/с²
 - - - a = 70 м/с²
 - - - a = 60 м/с²

Роботы с параллельной кинематикой EXPT, триподы

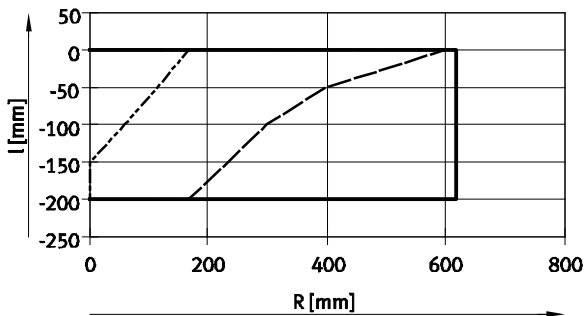
Технические характеристики

Макс. ускорение как функция текущей позиции в границах рабочей зоны R и расстояния l от центра тяжести нагрузки m до монтажной плиты трипода



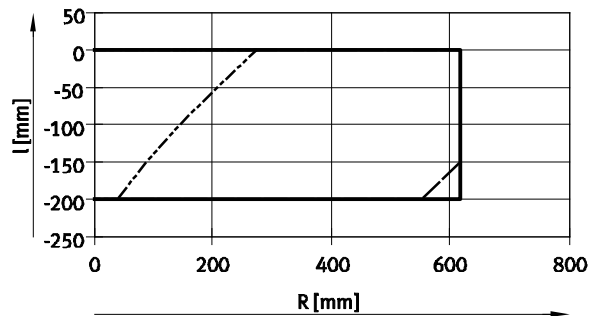
EXPT-120

Полезная нагрузка 2 кг



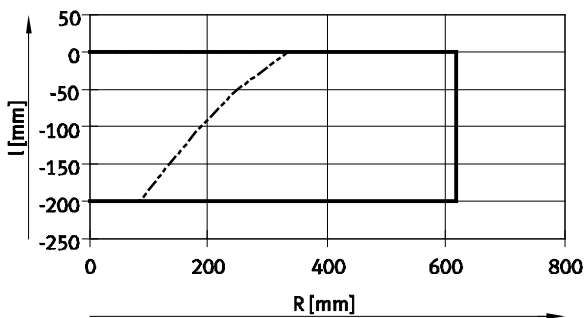
— a = 0 ... 40 м/с²
 - - - a = 60 м/с²
 - · - a = 50 м/с²

Полезная нагрузка 3 кг



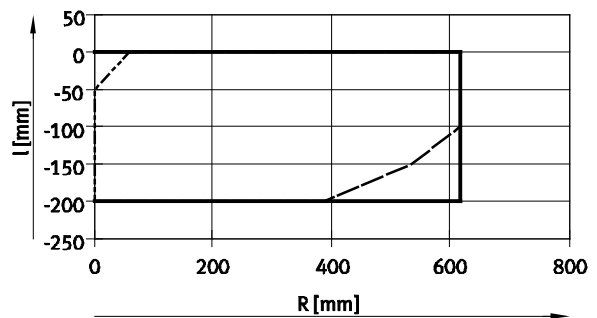
— a = 0 ... 20 м/с²
 - - - a = 40 м/с²
 - · - a = 30 м/с²

Полезная нагрузка 4 кг



— a = 0 ... 20 м/с²
 - - - a = 30 м/с²

Полезная нагрузка 5 кг



— a = 0 ... 10 м/с²
 - - - a = 30 м/с²
 - · - a = 20 м/с²

Роботы с параллельной кинематикой EXPT, триподы

Технические характеристики

FESTO

Требования к каркасу

Точность позиционирования и траектории зависит в большой степени от конструкции каркаса. Поэтому необходимо учитывать следующие факторы:

- Жесткость каркаса
- Вес каркаса
- Вес трипода

- Частота пусков, определяемая требуемым режимом работы робота с параллельной кинематикой
 - Количество циклов в минуту
 - Динамические характеристики ускорения и быстрых перемещений

Максимальная нагрузка на каркас создается при ускорении двух приводов в противоположном от третьего привода направлении. При этом монтажная плита перемещается горизонтально. Каркас должен иметь конструкцию, которая сможет с должным запасом, выдержать максимальные нагрузки, возникающие при работе параллельной кинематики.

Ориентировочное значение первой собственной частоты всей системы составляет, как минимум, 16 Гц.

При максимальной динамике приводов на угловые кронштейны и монтажные элементы каркаса действуют следующие силы:

Типоразмер		45	70	95	120
Вертикальная сила	[Н]	±250	±290	±325	±475
Горизонтальная сила	[Н]	±145	±150	±200	±215

Варианты монтажа каркаса

Кинематический механизм трипода должен всегда крепиться в области угловых кронштейнов каркаса. В этой области следует обеспечить торсионно жесткую, плоскую опорную поверхность.

Для достижения кинематическим механизмом точности позиционирования, указанной в технических характеристиках, действуют следующие минимальные требования к опорным поверхностям:

- Плоскостность = 0.05 мм
- Параллельность = 0.5 мм

Крепежные отверстия в угловых кронштейнах расположены так, что профиль 80x80 с расстоянием между пазами, равным 40 мм, может закрепляться в нескольких положениях.

Демонтаж двигателя приводит к потере настроек нулевой позиции соответствующего привода. Поэтому предпочтительно выбрать монтажные отверстия, при использовании которых двигатель снимать не нужно.

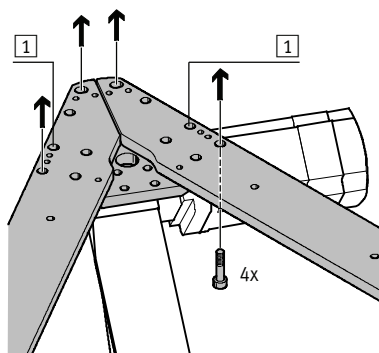
Доступность отверстий **1** зависит от монтажного положения двигателя.

Прямое крепление с помощью винтов

Винты M8x...

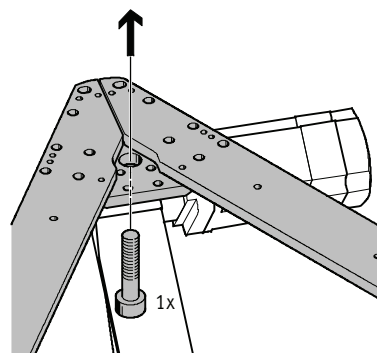
С помощью минимум 4 винтов (M8) на каждый угловой кронштейн каркаса. При этом 4 винта должны

располагаться как можно дальше друг от друга, чтобы обеспечить торсионно жесткое соединение.



Винты M20x...

С помощью 1 винта (M20) на каждый угловой кронштейн каркаса. Для этого на каждом угловом кронштейне имеется центральное отверстие.



Роботы с параллельной кинематикой EXPT, триподы

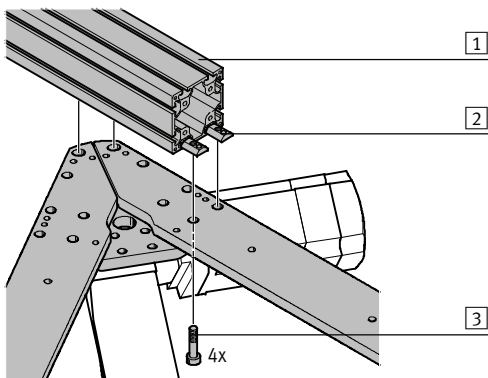
Технические характеристики

Варианты монтажа каркаса

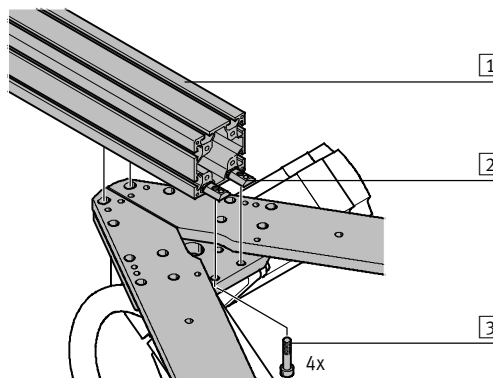
Крепление с пазовыми вкладышами - параллельно каркасу

- 1 Профиль (например, HMBS-80/80)
- 2 Пазовый вкладыш (например, NST-HMV-8-2-M8)
- 3 Винты (например, M8x35)

Пример 1



Пример 2



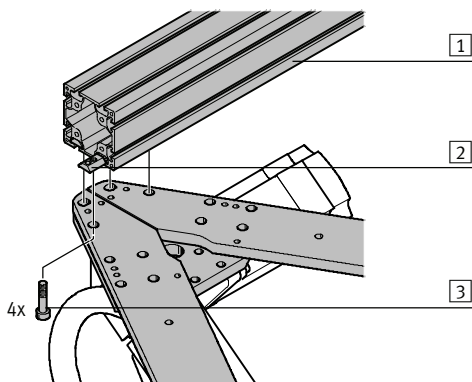
Крепление с пазовыми вкладышами - поперек каркаса

- 1 Профиль (например, HMBS-80/80)
- 2 Пазовый вкладыш (например, NST-HMV-8-2-M8)
- 3 Винты (например, M8x35)
- 4 Кронштейн

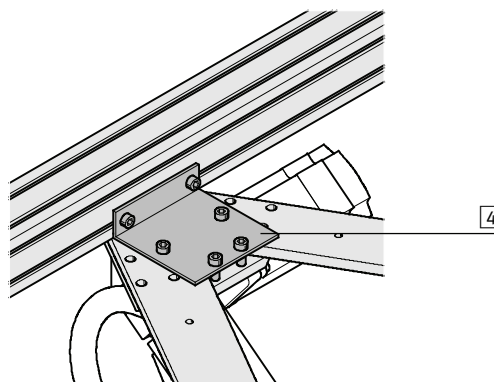
Дополнительные кронштейны в приведенных ниже примерах необходимы для повышения торсионной жесткости и получения опорной поверхности.

Пример 1

Элементы крепления за профиль

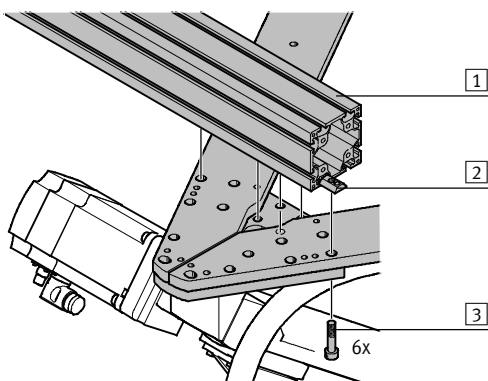


Крепление кронштейна

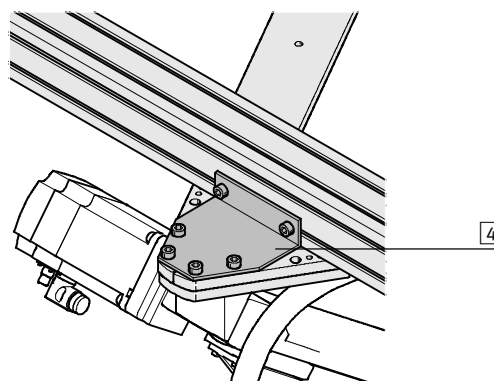


Пример 2

Элементы крепления за профиль



Крепление кронштейна



Роботы с параллельной кинематикой EXPT, триподы

Технические характеристики

Технические данные – Выходное звено трипода

EXPT-...-T...



Механические характеристики				
Тип	EXPT-...-			
	T1	T2	T3	T4
Конструкция	Электромеханический поворотный привод			
	-	Со сквозным отверстием	-	Со сквозным отверстием
Тип двигателя	Серводвигатель			
Типоразмер	8	8	11	11
Угол поворота	Неограниченный			
Пневматическое присоединение	-	G1/8	-	G1/8
Номинальный диаметр [мм]	-	4	-	4
Номинальный расход [л/мин]	-	350	-	350
Передачное отношение редуктора	30:1			
Повторяемость [°]	±0.01			
Макс. частота вращения на выходе [об/мин]	200			
Номинальный момент [Нм]	0.75	0.75	1.8	1.8
Пиковый момент [Нм]	1.8	1.8	4.5	4.5
Макс. осевое усилие [Н]	200	200	300	300
Макс. приводной момент, статический [Нм]	15	15	40	40
Допустимый момент инерции нагрузки [кгм ²]	0.0026	0.0026	0.006	0.006
Положение монтажа	Любое			
Масса нагрузки EXPT [г]	640	690	850	900

Электрические характеристики				
Тип	EXPT-...-			
	T1	T2	T3	T4
Номинальное напряжение [В перем. тока]	230			
Номинальный ток [А]	0.31	0.31	0.74	0.74
Пиковый ток [А]	0.61	0.61	1.5	1.5
Номинальная мощность [Вт]	9.2	9.2	22.1	22.1
Режим включения [%]	100			
Измерительная система ¹⁾	Энкодер			

1) Требуется возврат в начало отсчета

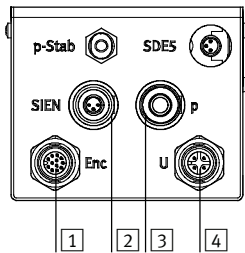
Условия работы				
Тип	EXPT-...-			
	T1	T2	T3	T4
Рабочее давление [бар]	-	-0.9 ... +10	-	-0.9 ... +10
Окружающая температура [°C]	0 ... 40			
Защита	IP40			
Примечания по материалам	Соответствует требованиям Директивы об ограничении использования опасных веществ (RoHS)			
Класс защиты от коррозии CRC ¹⁾	2			

1) Сопротивление коррозии класс 2 по стандарту Festo 940 070
Компоненты подвержены умеренному коррозионному воздействию. Элементы с декоративным покрытием открытых поверхностей, которые контактируют с нормальной промышленной средой или материалами (такими как охлаждающие жидкости или смазки).

Роботы с параллельной кинематикой EXPT, триподы

Технические характеристики

Разъемы на корпусе интерфейса



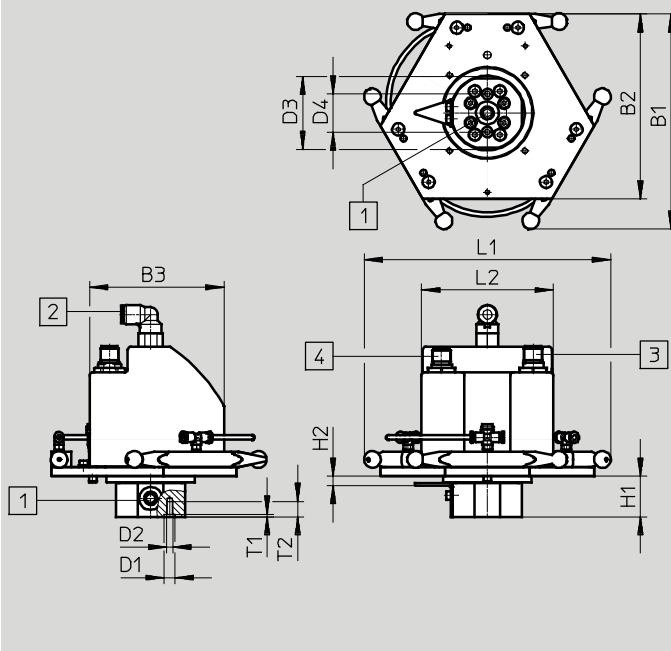
Разъем для:

- 1 Кабеля энкодера → 30
- 2 Кабеля датчика поворотного привода → 30
- 3 Сжатого воздуха для подвода к валу поворотного привода
- 4 Кабеля двигателя → 30

Размеры

Скачать CAD-данные → www.festo.com

Выходное звено трипода



- 1 Выход сжатого воздуха
- 2 Подвод сжатого воздуха к валу поворотного привода
- 3 Разъем для кабеля двигателя
- 4 Разъем для кабеля энкодера

Тип	B1	B2	B3	D1 ∅ H7	D2 M4	D3 ∅	D4 ∅	H1	H2 +1	L1	L2	T1	T2
EXPT-...	141	122	88	7	M4	48	25	27	6	162	86	1.6	10

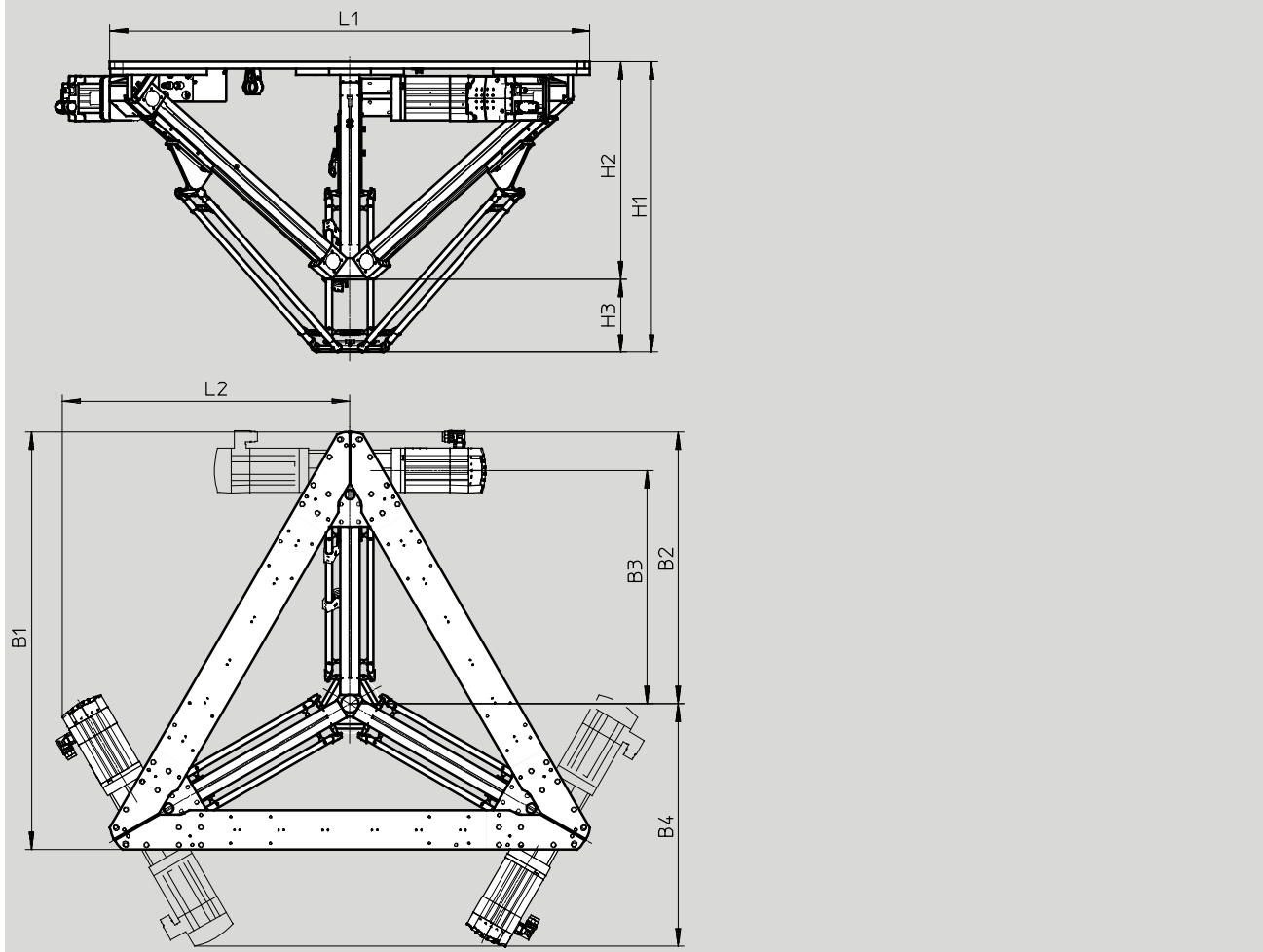
Роботы с параллельной кинематикой EXPT, триподы

Технические характеристики

Размеры

Скачать CAD-данные → www.festo.com

Робот с параллельной кинематикой



Тип	B1	B2	B3	B4	H1	H2	H3	L1	L2
EXPT-45	947	617	530	549	659	493	166	1,088	652
EXPT-70	1,077	703	622	590	727	561	166	1,238	727
EXPT-95	1,213	794	705	626	827	636	191	1,394	803
EXPT-120	1,355	888	800	672	944	710	234	1,558	885

Роботы с параллельной кинематикой EXPT, триподы

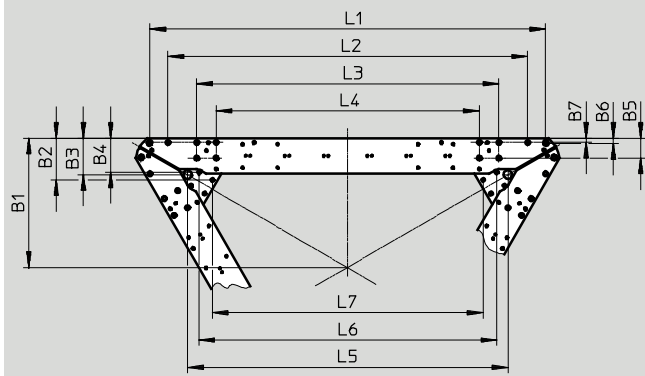
FESTO

Технические характеристики

Размеры

Скачать CAD-данные → www.festo.com

Монтажные отверстия в каркасе



Тип	B1	B2	B3	B4	B5	B6	B7
EXPT-45	330.8	107.2	93.5	87.2	51	12.3	11
EXPT-70	374.1	107.2	93.5	87.2	51	12.3	11
EXPT-95	419.3	107.2	93.5	87.2	51	12.3	11
EXPT-120	466.6	107.2	93.5	87.2	51	12.3	11

Тип	L1	L2	L3	L4	L5	L6	L7
EXPT-45	1,017	923	775.4	675.4	822	794	694.6
EXPT-70	1,167.1	1,073.1	925.5	825.5	972.1	914	844.7
EXPT-95	1,323.7	1,229.7	1,082.1	982.1	1,128.7	1,070.6	1,001.3
EXPT-120	1,487.5	1,393.5	1,245.9	1,145.9	1,292.5	1,234.4	1,165.1

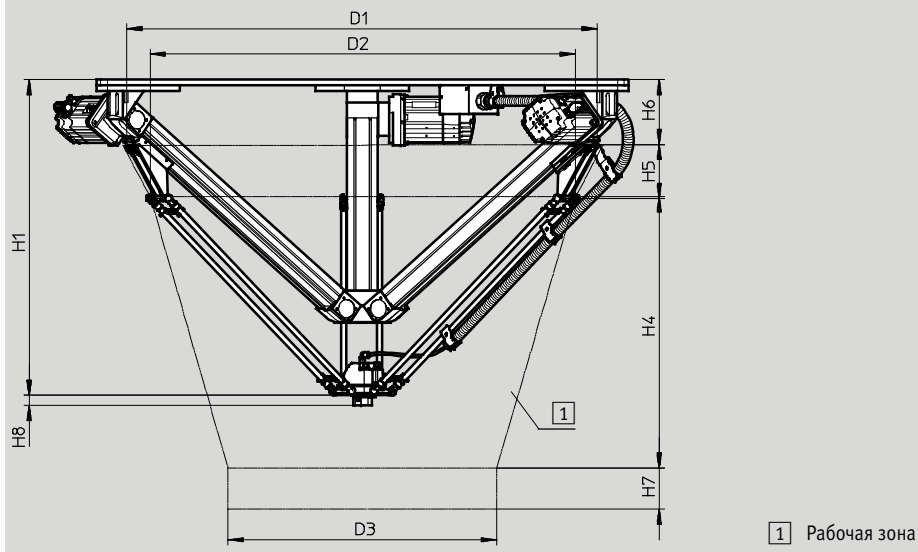
Роботы с параллельной кинематикой EXPT, триподы

Технические характеристики

Размеры

Скачать CAD-данные → www.festo.com

Границы рабочей зоны



Тип	D1	D2	D3	H1	H4	H5	H6	H7	H8
EXPT-45	915	770	620	659	553	105	138	100	27
EXPT-70	1,090	925	870	727	647	105	159	100	27
EXPT-95	1,250	1,115	1,120	827	729	155	188	100	27
EXPT-120	1,410	1,285	1,370	944	877	155	192	100	27

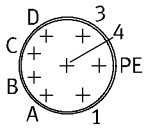
Роботы с параллельной кинематикой EXPT, триподы

Технические характеристики

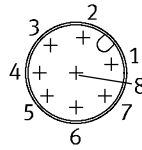
Назначение контакта

Привод

Двигатель



Энкодер

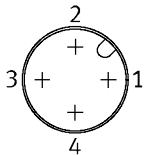


Контакт	Функция
1	Фаза U
PE	Защитное заземление
3	Фаза W
4	Фаза V
A	Датчик температуры M _T +
B	Датчик температуры M _T -
C	Удерживающий тормоз BR+
D	Удерживающий тормоз BR-

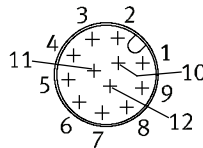
Контакт	Функция
1	-SENS
2	+SENS
3	DATA
4	DATA/
5	0 В
6	CLOCK/
7	CLOCK
8	UP

Поворотный привод

Двигатель



Энкодер



Контакт	Функция
1	Фаза U
2	Фаза V
3	Фаза W
4	Защитное заземление

Контакт	Функция
1	A
2	A/
3	B
4	B/
5	Z
6	Z/
7	U
8	V
9	W
10	GND
11	5 В
12	Экран

Роботы с параллельной кинематикой EXPT, триподы

Данные для заказа – Модульная продукция

Таблица для заказа							
Типоразмер	45	70	95	120	Условие	Код	Код для заказа
M Номер для заказа	569797	569798	569799	569800			
Тип устройства	EXPT серии T					EXPT	EXPT
Рабочая зона	[мм] 450	–	–	–		-45	
	[мм] –	700	–	–		-70	
	[мм] –	–	950	–		-95	
	[мм] –	–	–	1,200		-120	
Привод	DGE-25		–	–		-E1	
	–		EGC-80			-E4	
Выходное звено	Монтажная плита, без поворотного привода					-T0	
	Поворотный привод, типоразмер 8					-T1	
	Поворотный привод, типоразмер 8, с полым валом					-T2	
	Поворотный привод, типоразмер 11					-T3	
	Поворотный привод, типоразмер 11, с полым валом					-T4	
Монтажное положение двигателя	Двигатель оси A1/A2/A3 сзади					-HNN	
	Двигатель оси A3 спереди, A1/A2 сзади					-HNV	
	Двигатель оси A2 спереди, A1/A3 сзади					-HVN	
	Двигатель оси A2/A3 спереди, A1 сзади					-HVV	
	Двигатель оси A1 спереди, A2/A3 сзади					-VNN	
	Двигатель оси A1/A3 спереди, A2 сзади					-VNV	
	Двигатель оси A1/A2 спереди, A3 сзади					-VVN	
	Двигатель оси A1/A2/A3 спереди					-VVV	
O Защита от частиц	Стандартная						
	–		Защищенная версия			-P8	

Шаблон кода для заказа

Роботы с параллельной кинематикой EXPT, триподы

Данные для заказа – Модульная продукция

Таблица для заказа							
Типоразмер	45	70	95	120	Условие	Код	Код для заказа
O Система управления	Нет						
	Щит управления					-C	
	Шкаф управления					-CC	
	Контроллер многокоординатной системы				Нет		
					CMXR-C1	-C1	
					CMXR-C2, со встроенным ПЛК	-C2	
	Пульт управления				Нет		
					С пультом оператора CDSA	-B	
	Длина кабеля				Нет		
					5 м	-5K	
					10 м	-10K	
					15 м	-15K	
	Предварительная настройка				Стандартная		
					С калибровкой	-S	
M Язык документации	Немецкий					DE	
	Английский					EN	
	Испанский					ES	
	Французский					FR	
	Итальянский					IT	
	Русский					RU	
	Шведский					SV	
	Китайский					ZH	


Примечание

При заказе робота с параллельной кинематикой рекомендуется проконсультироваться со специалистами Festo.

Монтаж и ввод в эксплуатацию робота с параллельной кинематикой должны проводиться только специалистами с соответствующей квалификацией (прошедших обучение).

Требуются следующие навыки:

- Знания в области роботостроения и CoDeSys
- Знания контроллеров двигателя CMMP и многокоординатного контроллера CMXR

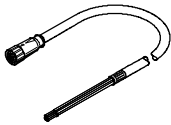
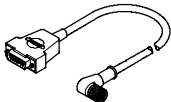
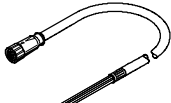
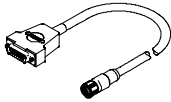
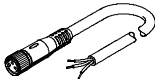
- Знание механизма параллельной кинематики

Шаблон кода для заказа

- [] - [] - [] - [] - [] - []

Роботы с параллельной кинематикой EXPT, триподы

Принадлежности

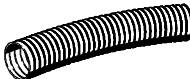
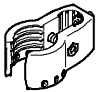
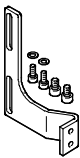
Данные для заказа			
	Длина кабеля [м]	Номер для заказа	Тип
Кабель для подключения двигателя к контроллеру двигателя, установленному в шкафу управления			
	Кабель двигателя NEBM		
	5	550310	NEBM-M23G6-E-5-N-LE7
	10	550311	NEBM-M23G6-E-10-N-LE7
	15	550312	NEBM-M23G6-E-15-N-LE7
	X длина ¹⁾	550313	NEBM-M23G6-E- -N-LE7
	Кабель датчика (энкодера) NEBM		
	5	550318	NEBM-M12W8-E-5-N-S1G15
	10	550319	NEBM-M12W8-E-10-N-S1G15
	15	550320	NEBM-M12W8-E-15-N-S1G15
	X длина ¹⁾	550321	NEBM-M12W8-E- -N-S1G15
Кабель для подключения контроллера двигателя, установленного в шкафу управления, к корпусу интерфейса			
	Кабель двигателя NEBM		
	15	571907	NEBM-M12G4-RS-15-N-LE4
	Кабель датчика (энкодера) NEBM		
	15	571915	NEBM-M12G12-RS-15-N-S1G15
Соединительный кабель NEBU для системы контроля потери тяги или для датчика нулевой позиции поворотного привода			
	5	541334	NEBU-M8G3-K-5-LE3
	10	541332	NEBU-M8G3-K-10-LE3
	15	575986	NEBU-M8G3-K-15-LE3

1) Макс. 25 м

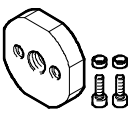
Роботы с параллельной кинематикой EXPT, триподы

FESTO

Принадлежности

Данные для заказа			
	Описание	Номер для заказа	Тип
Защитный рукав МКГ			
	для каждого привода требуется 2 м	177589	МКГ-23-PG-29
Держатель защитного рукава ЕАНМ			
	Для крепления защитного рукава	1574902	ЕАНМ-E10-TH
Угловой монтажный набор ЕАНМ			
	Для крепления держателя защитного рукава к монтажному блоку	2075203	ЕАНМ-E10-AK
		2075842	ЕАНМ-E10-AK-P8¹⁾

1) Для исполнения EXPT-...-P8

Данные для заказа			
	Описание	Номер для заказа	Тип
Адаптер ЕАНА			
	Для вакуумного захвата ESG- (держатель типоразмера 2)	1574224	ЕАНА-R2-M12P
	Для вакуумного захвата ESG- (держатель типоразмера 3 и 4)	1574227	ЕАНА-R2-M14P

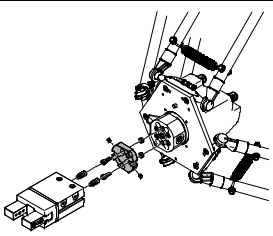
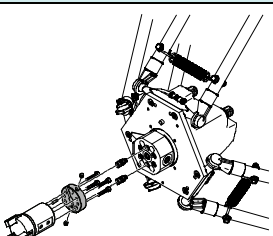
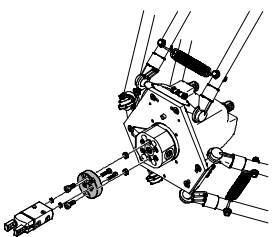
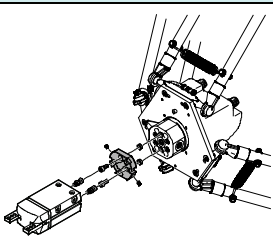
Роботы с параллельной кинематикой EXPT, триподы

Принадлежности

Адаптеры
DHAA, HAPG

Материал:
Алюминий
Не содержит меди и PTFE
Соответствует требованиям Директивы
об ограничении использования
опасных веществ (RoHS)

Примечание
В комплект поставки адаптера
входят все необходимые крепеж-
ные элементы и переходные
детали.

Комбинации захватов с адаптерами		Скачать CAD-данные → www.festo.com	
Захваты	Типоразмер	Адаптер	
		Номер для заказа	Тип
Параллельные захваты			
	DHPS, стандартные		
	6	187566	HAPG-SD2-12
	10	184477	HAPG-SD2-1
	16	184478	HAPG-SD2-2
	HGPT-B, для тяжелых условий		
	16	564958	DHAA-G-Q5-12-B8-16
	20	564955	DHAA-G-Q5-16-B8-20
	25	537181	HAPG-SD2-25
	HGPL, с увеличенным ходом для тяжелых условий		
	14 (ход 40/60/80)	537310	HAPG-SD2-31
	HGPC		
	12	542671	HAPG-SD2-41
	16	542668	HAPG-SD2-42
	HGPD, с защитой		
	16	564958	DHAA-G-Q5-12-B8-16
20	564955	DHAA-G-Q5-16-B8-20	
25	537181	HAPG-SD2-25	
Трехточечные захваты			
	DHDS, стандартные		
	16	187567	HAPG-SD2-13
	HGDT, для тяжелых условий		
25	542439	HAPG-SD2-32	
Радиальные захваты			
	DHRS, стандартные		
	10	187566	HAPG-SD2-12
	16	184477	HAPG-SD2-1
	25	184478	HAPG-SD2-2
	HGRT, для тяжелых условий		
	16	1273999	DHAA-G-Q5-16-B11-16
	HGRC		
	12	542671	HAPG-SD2-41
16	542668	HAPG-SD2-42	
Угловые захваты			
	DHWS, стандартные		
	10	187566	HAPG-SD2-12
	16	184477	HAPG-SD2-1
	25	184478	HAPG-SD2-2
	HGWC		
	12	542671	HAPG-SD2-41
16	542668	HAPG-SD2-42	