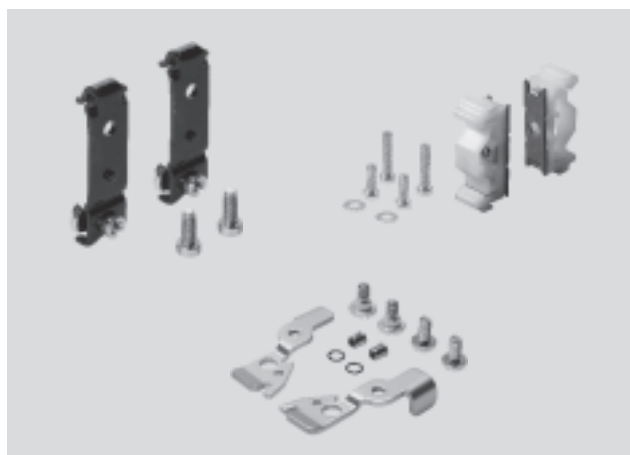


Монтажные элементы

Технические данные

FESTO

Монтажные элементы обеспечивают возможность крепления пневмоостровов на стены и части механизмов



Данные для заказа – монтаж на Н-рейку						
Вид	Вес продукта [г]	Материал	Функция	Размеры [мм]	Номер заказа	Тип
	69.6	Холоднокатаная сталь	Монтажные элементы (комплект) для монтажа на Н-рейку. Обеспечивают возможность монтажа соответствующих пневмоостровов/модулей на Н-рейку. Имеет маленький качающийся рычаг справа и слева и монтажные элементы.	62x24x13.5 (LxWxH) Толщина материала: 3	18 649	IBGH-03-4,0
	79.5		Монтажные элементы (комплект) для монтажа на Н-рейку. Обеспечивают возможность монтажа соответствующих пневмоостровов/модулей на Н-рейку. Имеет малый качающийся рычаг слева, большой качающийся рычаг справа и монтажные элементы.	62x24x13.5 81x24x13.5 (LxWxH) Толщина материала: 3	18 747	IBGH-03-7.0
	44.1		Монтажные элементы (комплект) для монтажа на Н-рейку. Обеспечивают возможность монтажа соответствующих пневмоостровов/модулей на Н-рейку. Имеет маленький качающийся рычаг справа и слева и монтажные элементы.	62x24x13.5 (LxWxH) Толщина материала: 3	526 033	CPX-03-4,0
	48.3		Монтажные элементы (комплект) для монтажа на Н-рейку. Обеспечивают возможность монтажа соответствующих пневмоостровов/модулей на Н-рейку. Имеет маленький качающийся рычаг справа и слева и монтажные элементы.	81x24x13.5 (LxWxH) Толщина материала: 3	526 034	CPX-03-7.0

Accessories for valve terminals
Mounting components

5.4

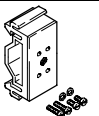
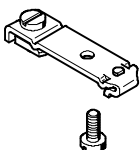
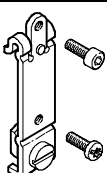
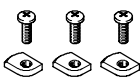
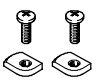
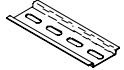
Монтажные элементы

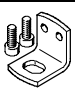
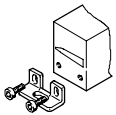

Технические данные

FESTO

Accessories for valve terminals
Mounting components

5.4

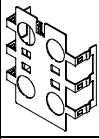

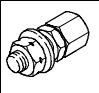


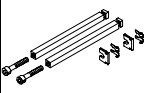
Данные для заказа – Общие принадлежности						
Вид	Вес продукта [г]	Материал	Функция	Размеры [мм]	Номер заказа	Тип
	35.1	Сталь/полимер	Плита для монтажа на Н-рейке. Прикручена винтами к элементу, и затем блок целиком может быть помещен на Н-рейку.	47x12x18.1 (LxWxH)	170 169	CP-TS-HS-35
	29.9	Холоднокатаная сталь	Монтажная рейка для монтажа на Н-рейке. Прикручена винтами к элементу и затем блок целиком может быть помещен на Н-рейку. Включает винты М4х10 (комбинированные винты с крестовидным шлицем).	49.1x13x8.7 (LxWxH) Толщина материала: 2	527 392	CPASC1-BG-NRH
	15.2	Холоднокатаная сталь	Монтажная рейка для монтажа на Н-рейке. Прикручена винтами к элементу и затем блок целиком может быть помещен на Н-рейку. Включает 2 винта М3х6 (Torx).	55.1x13x7.7 (LxWxH) Толщина материала: 2	536 689	CPX-MMI-1-NRH
	10.5	Холоднокатаная сталь	Фиксирующие элементы для монтажа на Н-рейке. Закреплены винтами на элементе и фиксируют его на Н-рейку. Включает винты М4х12 (комбинированные винты с крестовидным шлицем).	8 x 11.8 (LxW) Толщина материала: 2.5	526 032	CPX-CPA-BG-NRH
	8.8				173 498	CPA-BG-NRH
	600	Сталь	Н-рейка. Закрепляется винтами на ровную поверхность (стену) и затем может поддерживать большое количество элементов.	35 x 7.5 (WxH) Толщина материала: 1 Длина в соответствии с требованиями	35 430	NRH-35-2000

Данные для заказа – Настенный монтаж						
Вид	Вес продукта [г]	Материал	Функция	Размеры [мм]	Номер заказа	Тип
	8.8	Высококачественная сталь холодной штамповки	Монтажная скоба для монтажа пневмоостровов на ровных поверхностях. Включает 2 винта М3х9 (гнездо под внутренний шестигранник SW 2.5)	18 x 15 (LxW) Толщина материала: 2	534 416	VMPA-BG-RW
	23.5	Конструкционная сталь	Монтажная скоба для монтажа пневмоостровов на ровных поверхностях. Включает 2 винта М3х10 (Крестовидный шлиц).	20 x 34 (LxW) Толщина материала: 2	18 678	IBGW-03
	28.8	Полуароматический полиамид (IXEF)	Монтажная скоба выполняет функцию дополнительного крепежного элемента для пневмоостровов больших размеров	15x10.8x17.5 (LxWxH)	529 040	CPX-BG-RW-10x

Монтажные элементы

Технические данные

FESTO

Данные для заказа – Общие принадлежности						
Вид	Вес продукта [г]	Материал	Функция	Размеры [мм]	Номер заказа	Тип
	20	Бронза с покрытием оловом	Экранирующая пластина устанавливается на модуль CPX и защищает его от электромагнитных полей.	59.9x50.5x16 (LxWxH)	526 184	CPX-AB-S-4-M12
	25.2	Сталь	Позволяет монтировать MMI в любом положении	84.3x92 (WxH)	534 705	CPX-MMI-1-H
	0.7	Оцинкованная автоматная сталь	Вставлена в отверстия пластины корпуса и обеспечивает ввинчивание штекера Sub-D	L: 10; резьба M4	366 598	4-40UNC
				L: 10; резьба M3	340 960	UNC 4-40/M3x5
				L: 11; резьба M3	533 000	UNC 4-40/M3x6
	60	В соответствии с индивидуальными элементами	Монтажный комплект для пневмоострова CDVI; для монтажа на деталях машины	–	534 436	CDSV5.0
	–	Оцинкованная сталь	Винт предлагается, как запасная часть, по DIN 912	L: 45; резьба: M3	527 643	M3x45
	23.9	Отпущенная сталь	Шпилька, позволяет собирать отдельные элементы CPX в единый блок. Имеются различной длины для различного количества модулей, стандартная резьба M4.	60 (L) Расширение для 1 модуля	525 418	CPX-ZA-1-E
	42.1			72.1 (L) 1 модуль	195 718	CPX-ZA-1
	73.7			122.2 (L) 2 модули	195 720	CPX-ZA-2
	103.9			172.3 (L) 3 модули	195 722	CPX-ZA-3
	133			222.4 (L) 4 модули	195 724	CPX-ZA-4
	167.7			272.5 (L) 5 модули	195 726	CPX-ZA-5
	197.3			322.6 (L) 6 модули	195 728	CPX-ZA-6
	225.4			372.7 (L) 7 модули	195 730	CPX-ZA-7
	254.4			422.8 (L) 8 модули	195 732	CPX-ZA-8
	280.3			472.9 (L) 9 модули	195 734	CPX-ZA-9
	310			523 (L) 10 модули	195 736	CPX-ZA-10

Accessories for valve terminals
Mounting components

5.4

Монтажные элементы

Технические данные

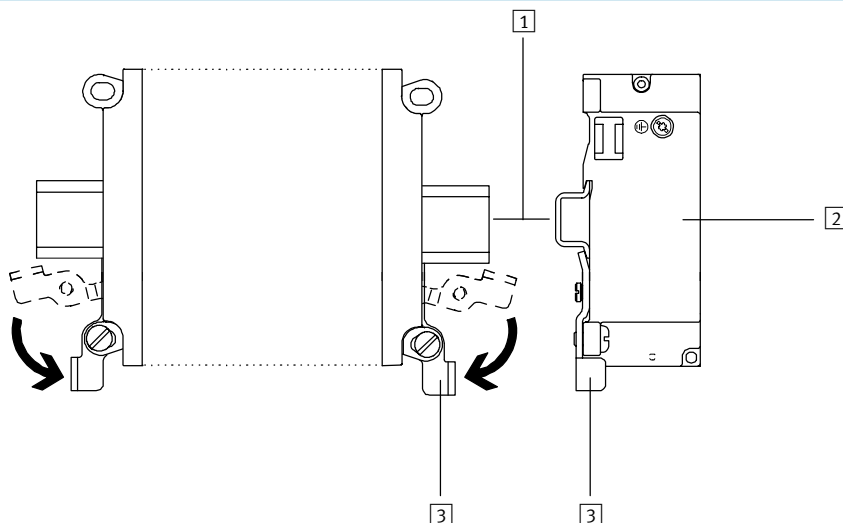
FESTO

Accessories for valve terminals
Mounting components

5.4

Примеры, иллюстрирующие монтаж на Н-рейке

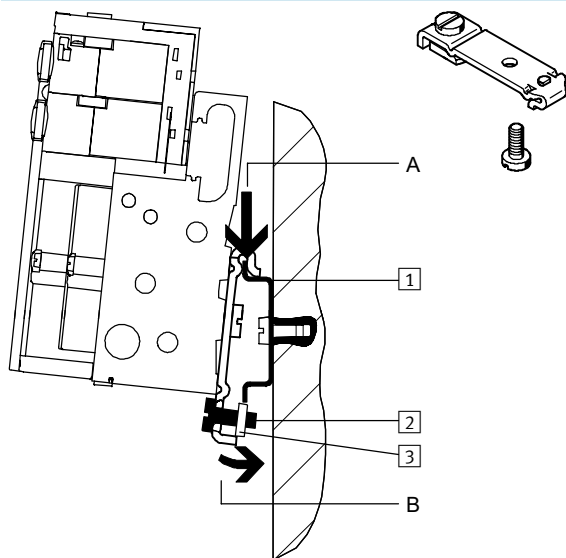
С поворотными рычагами



Пневмооштров закреплен на Н-рейке и заблокирован с помощью поворотного рычага.

- 1 Н-рейка
- 2 Пневмооштров
- 3 Поворотный рычаг

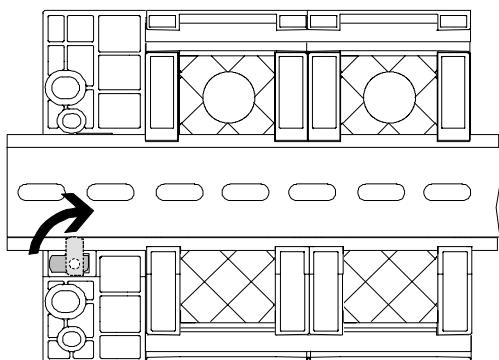
С монтажной рейкой



Пневмооштров устанавливается на Н-рейку (см. стрелку А). Пневмооштров затем поворачивается на Н-рейке и закрепляется на месте с помощью зажимного элемента (см. стрелку В).

- 1 Отверстия для монтажа на стену
- 2 Самозатягивающийся винт М4х10 для фиксатора Н-рейки
- 3 Зажимной элемент фиксатора Н-рейки

С зажимными элементами



Держатель Н-рейки вдавливается в ответный профиль (СРХ) модулей. Модули могут быть установлены на Н-рейку с помощью держателя Н-рейки..

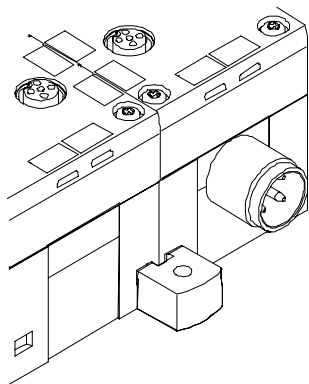
Монтажные элементы

Технические данные

FESTO

Примеры, иллюстрирующие настенный монтаж

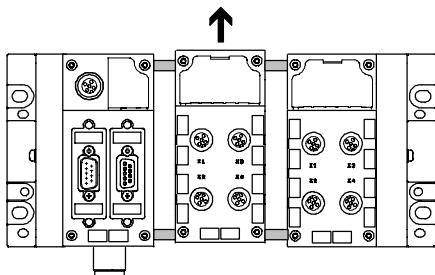
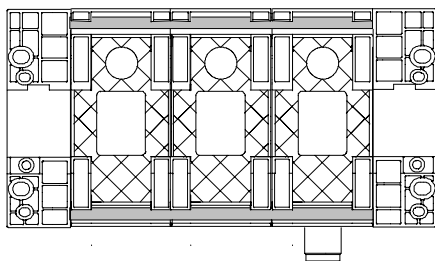
С монтажной скобой



Для более длинных пневмоостровов имеется дополнительная монтажная скоба (для пневмоострова CPX), которая может быть закреплена на любом модуле.

Примеры, иллюстрирующие основные варианты монтажа

Со шпилькой



Механическое соединение между модулями CPX организуется с использованием специальных шпилек квадратного сечения. Два винта на концевых плитах - это все, что необходимо для монтажа модуля в целом. Открытая конструкция позволяет заменять промежуточные блоки в собранном состоянии. Комплект шпилек для расширения позволяет добавлять дополнительные модули к пневмоострову CPX.

Шпилька гарантирует, что модуль может выдерживать высокие механические нагрузки и является поэтому "механической основой" пневмоострова CPX.