

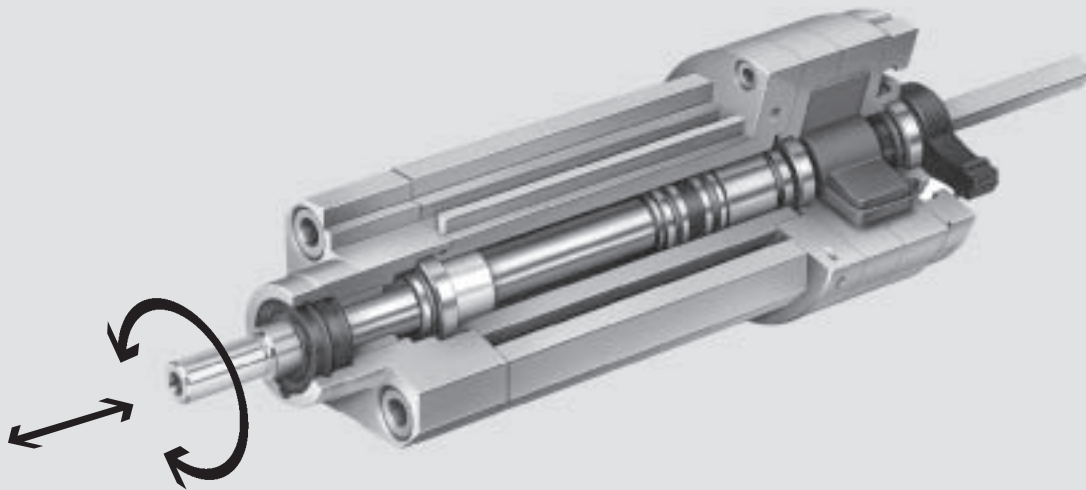


- Одновременно вращательное и линейное перемещение
- С опросом положений в обоих направлениях
- Передача мощности без люфта
- Широкий выбор принадлежностей

Поворотно-линейный модуль DSL

Особенности

FESTO



Разнообразные области применения

- С направляющей скольжения
- С шариковой направляющей (KF)
- Поворот на угол до 270°
- Линейное перемещение до хода 160 мм
- Опрос положений в обоих направлениях перемещения
- Управление перемещением и поворотом раздельное или одновременное
- Можно задать любой угол поворота
- Безграничная регулировка
- Точная настройка конечных положений
- Благодаря установке самонастраиваемых амортизаторов допустимы высокие нагрузочные моменты
- Подвод воздуха с одной стороны для быстрого и удобного подключения
- Высокая точность благодаря шариковой направляющей (KF)
 - Поворот без люфта
 - Удержание момента нагрузки даже при линейном перемещении



Расчет момента инерции масс

www.festo.com/en/engineering

Поворотно-линейный модуль DSL

Особенности

FESTO

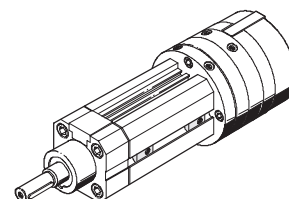
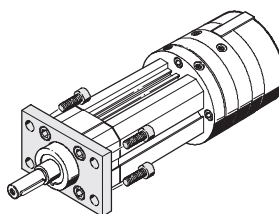
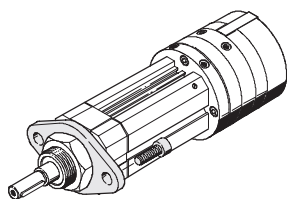
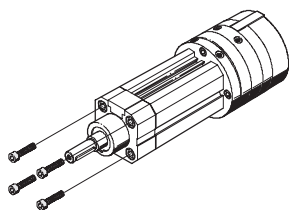
Варианты монтажа

Прямой монтаж

Монтажный фланец
FBN-20/25

Монтажный фланец
FNG

Резьбовые вкладыши в паз
профиля
NST



Поршень \varnothing 16 мм:
На DSL-16 присоединительная резьба на передней крышке соответствует DIN ISO 6432.

Поршень \varnothing 20 40 мм:
Расположение отверстий по DIN ISO 6431, VDMA 24 562 и NF E 49 003.1.
Позволяет использовать стандартные монтажные принадлежности пневмоцилиндров.

Опрос положений

Датчик положения и монтажный набор

С жестким упором

С амортизатором

Индуктивные датчики положения могут использоваться и с жесткими упорами и с амортизаторами, если применять монтажный набор WSM.



Демпфирование в конечных положениях

Состав поставки

В зависимости от версии в состав поставки поворотного-линейного модуля входят: жесткий упор (FF), держатели для амортизаторов и амортизаторы (CL, CR, CC).

Защитная крышка не может быть установлена в версиях CL, CR и CC (с амортизаторами), поэтому привод поставляется без нее.

Поворотно-линейные модули можно модифицировать или перенастраивать в любое время с помощью соответствующих принадлежностей.

Базовый вариант FF
с упорами с двух сторон

Вариант CL
амортизатор слева
упор справа

Вариант CR
амортизатор справа
упор слева

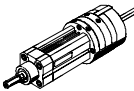
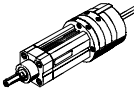
Вариант CC
амортизаторы с двух сторон



Поворотно-линейные модули DSL

Обзор продукции

FESTO

Функция	Конструкция	Тип	Ø поршня [мм]	Ход [мм]	Макс. угол поворота [°]	
Двустороннего действия	с направляющей скольжения					
		DSL	16, 20, 25	25, 40, 50, 80, 100	10 ... 160	270
			32, 40	25, 40, 50, 80, 100, 125, 160	10 ... 200	
	с направляющей качения					
	DSL-KF	16, 20, 25, 32	25, 40, 50, 80, 100	10 ... 100	270	
		40	25, 40, 50, 80, 100, 125, 160	10 ... 160		

Поворотно-линейные модули DSL

Обзор продукции

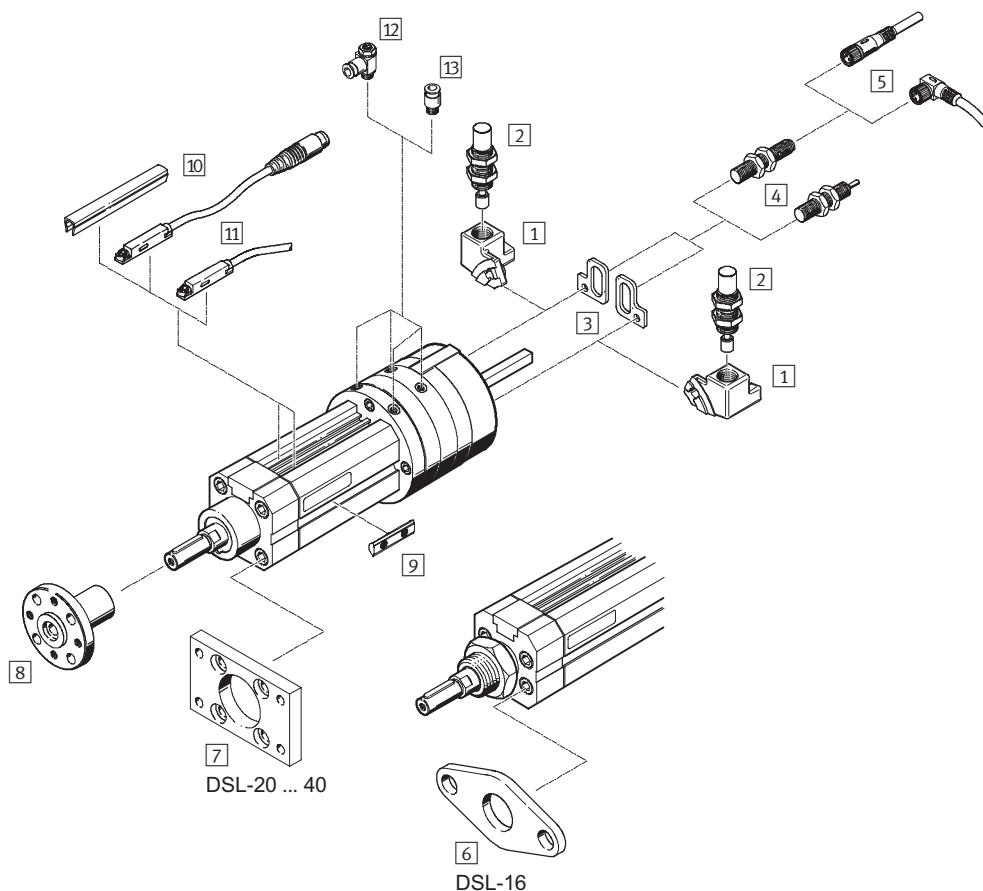
FESTO

Тип	Двусторонний шток	Двусторонний полый шток	Жесткий упор	Амортизатор			→ Стр.
	S2	S20		слева CL	справа CR	с двух сторон CC	
с направляющей скольжения							
DSL	■	■	■	■	■	■	1 / 5.9-8
с направляющей качения							
DSL-KF	■	■	■	-	-	■	1 / 5.9-8

Поворотно-линейный модуль DSL

Обзор периферии

FESTO



Принадлежности		Краткое описание	→ Стр.
1	Держатель амортизатора DSM-...-CL/CR	Для настройки конечного положения слева, справа или с двух сторон может быть установлен на модуль DSL-...-FF вместо жесткого упора	1 / 5.9-24
2	Амортизатор YSR-...-...-C	Самонастраиваемые амортизаторы в крайних положениях	1 / 5.9-27
3	Монтажный набор датчика WSM-...	Для установки индуктивного датчика положения SIEN	1 / 5.9-27
4	Датчик положения, индуктивный SIEN	Для опроса конечных положений, с разъемом или кабелем	1 / 5.9-27
5	Штекерная розетка с кабелем SIM	Для датчика положения с разъемом	1 / 5.9-28
6	Монтажный фланец FBN	Для передней крышки поворотного-линейного модуля DSL-16	1 / 5.9-25
7	Монтажный фланец FNG	Для передней крышки поворотного-линейного модуля DSL-20 ... 40	1 / 5.9-25
8	Фланец на вал FWSR	Для переоснащения поворотного-линейного модуля DSL	1 / 5.9-26
9	Резьбовой вкладыш NST	Для монтажа модуля за корпус	1 / 5.9-26
10	Профиль для паза ABP	Для защиты кабеля датчика и паза в профиле от загрязнения	1 / 5.9-27
11	Датчики положения SME/SMT-8	Может быть вставлен в паз корпуса цилиндра	1 / 5.9-28
12	Дроссель с обратным клапаном GRLA	Для регулировки скорости	1 / 5.9-27
13	Цанговый штуцер QS	Для подключения шлангов со стандартным внешним диаметром по CETOP RP 54 P	www.festo.com Том 3

Поворотно-линейный модуль DSL

Система обозначений

FESTO

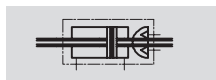
	DSL	-	25	-	80	-	270P	-	S20	-	CC	-	KF
Тип													
Двустороннего действия													
DSL	Поворотно-линейный модуль												
Поршень \varnothing [мм]													
Ход [мм]													
Макс. угол поворота и демпфирование													
270P	270°, нерегулируемое с двух сторон												
Варианты штока													
S2	Двусторонний шток												
S20	Двусторонний полый шток												
Жесткий упор/амортизатор													
FF	Жесткий упор												
CL	Амортизатор слева												
CR	Амортизатор справа												
CC	Амортизаторы с двух сторон												
Направляющая													
	Направляющая скольжения												
KF	Шариковая направляющая												

Поворотно-линейный модуль DSL

FESTO

Технические характеристики

Функция



Вариант



S2

S20

⌀ Диаметр
16... 40 мм

— | — Ход
25...200 мм

≡ Усилие
1.25...20 Нм

www.festo.com/en/
Spare_parts_service



DSL-20 40

Основные характеристики

Поршень ⌀		16	20	25	32	40
Размеры штока	круглый, передний [мм]	∅ 10	∅ 12	∅ 16	∅ 20	∅ 25
	квадратный, задний (GF) [мм]	5.5	7	9	10	12
	профильный, задний (KF) [мм]	6	8	10	13	16
Присоединительная резьба		M5			G $\frac{1}{8}$	
Конструкция		Лопастной неполноповоротный цилиндр в комбинации с цилиндром двустороннего действия				
Демпфирование	Поворотное движение	FF – нерегулируемое с двух сторон; CL/CR – самонастраиваемое с одной стороны; CC – самонастраиваемое с двух сторон				
	Линейное перемещение	P – нерегулируемое с двух сторон				
Угол демпфирования	Базовый вариант FF [°]	1.8 2.6	1.3 2.1	1.1 1.9	0.9 1.7	1.4 2.1
	Амортизаторы CL/CR/CC [°]	13	12	10	12.5	15
Макс. угол поворота ¹⁾	Базовый вариант FF [°]	270	270	270	270	270
	с амортизатором CR/CL [°]	254	254	258	258	255
	с амортизаторами CC [°]	238	238	246	246	246
Настройка угла поворота (на сторону)		Базовый вариант FF: +1 -5°; варианты CL/CR/CC: 1.5°				
Макс. допустимая частота работы (при макс. угле поворота)	Базовый вариант FF [Гц]	2	2	2	2	2
	Амортизаторы CL/CR/CC [Гц]	1.5	1	1	0.7	0.7
Опрос положений		С индуктивными датчиками на поворотном приводе С датчиками положения на линейном приводе				
Тип монтажа		С резьбовыми вкладышами С наружной резьбой				
Положение монтажа		Любое				

1) Угловой люфт на штоке: макс. 2°

Условия рабочей и окружающей среды

Поршень ⌀ (линейная часть)		16	20	25	32	40
Рабочая среда		Фильтрованный сжатый воздух, с маслом или без масла				
Рабочее давление [бар]		2.5 8				
Окружающая температура ¹⁾ [°C]		-10 +60				

1) Обратите внимание на диапазон работы датчиков

Поворотно-линейный модуль DSL

FESTO

Технические характеристики

Усилия и моменты						
Поршень \varnothing		16	20	25	32	40
Момент на 6 бар ¹⁾	[Нм]	1.25	2.5	5	10	20
Теоретическое усилие при 6 барах, выдвигание с направляющей скольжения	[Н]	102.5	159	246	422.5	660
Теоретическое усилие при 6 барах, выдвигание с направляющей качения	[Н]	103.5	158	248	403.5	603
Теоретическое усилие при 6 барах, втягивание	[Н]	73.5	120.5	173.5	294	495
Макс. допустимая нагрузка → 1 / 5.9-11	[г]	300	500	1,300	2,000	4,000
Макс. допустимое радиальное усилие на штоке при макс. ходе → 1 / 5.9-11	[Н]	3.3	5.5	12	35	70

1) Теоретические значения

Изменения нагрузки ¹⁾						
Поршень \varnothing (линейная часть)		16	20	25	32	40
Допустимый массовый момент инерции без амортизатора	[кгм ²]	$0,35 \times 10^{-4}$	$0,7 \times 10^{-4}$	$1,1 \times 10^{-4}$	$1,7 \times 10^{-4}$	$2,4 \times 10^{-4}$
Допустимый массовый момент инерции с амортизатором	[кгм ²]	7×10^{-4}	12×10^{-4}	16×10^{-4}	21×10^{-4}	40×10^{-4}
Фактор увеличения по сравнению с приводом без амортизатора		20	17	15	12	16

1) Без дросселирования, см. диаграммы → 1 / 5.9-12

Вес [г]						
Поршень \varnothing (линейная часть)		16	20	25	32	40
Направляющая скольжения						
Базовый вариант FF		650	1,050	1,500	2,840	5,000
Амортизатора CC		700	1,130	1,610	3,000	5,200
Дополнительный вес на 10 мм хода		33	52	67	109	170
Шариковая направляющая						
Базовый вариант FF		700	1,140	1,650	3,120	5,200
Амортизатора CC		750	1,220	1,750	3,280	5,350
Дополнительный вес на 10 мм хода		33	52	67	109	170

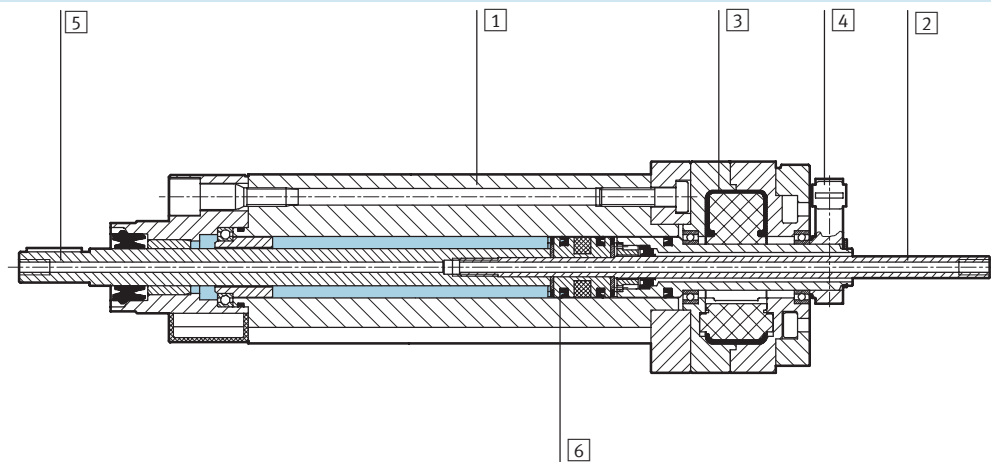
Поворотно-линейный модуль DSL

FESTO

Технические характеристики

Материалы

Продольный разрез



Поворотно-линейный модуль

1	Корпус цилиндра	Анодированный алюминий
2	Вал	Никелированная сталь
3	Лопать	Усиленный пластик
4	Стопорный рычаг	Анодированный алюминий
5	Шток	Нержавеющая сталь
6	Поршень	Латунь
-	Жесткий упор, держатель амортизатора	Нержавеющая сталь
-	Крышка	Усиленный пластик
-	Уплотнения	Полиуретан

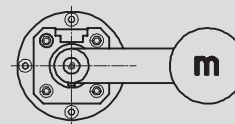
- Примечание

Угол поворота можно настраивать в пределах всего диапазона. Конечные положения можно подстраивать с помощью винтов и контргайек. Удар стопорного рычага по упору FF смягчается упругими пластиковыми прокладками.

Демпфирование в конце хода в вариантах CL/CR/CC осуществляется амортизаторами YSR-...-. Сама поворотная лопасть не может служить упором, поэтому стопорный рычаг и упоры снимать нельзя.

С направляющей скольжения: если нагрузка приложена с эксцентриситетом, возрастает сила внутреннего трения, что уменьшает развиваемое на штоке цилиндра усилие.

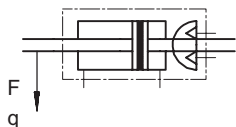
С шариковой направляющей: соблюдайте макс. динамический момент нагрузки (линейное перемещение).



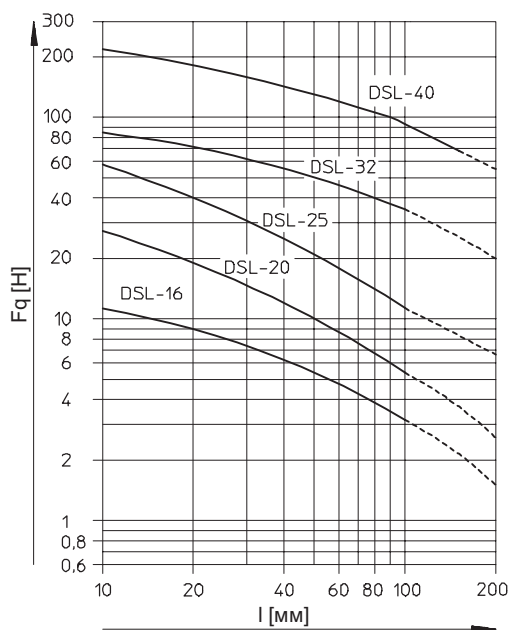
Поворотно-линейный модуль DSL

Технические характеристики

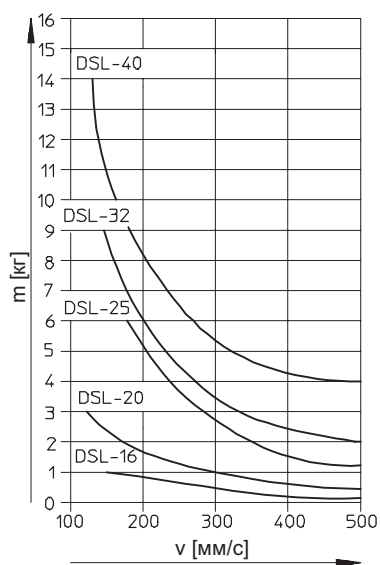
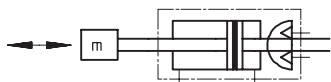
Боковое усилие F_q как функция длины хода l



- Шток с опорными втулками с двух сторон
- Выдерживает высокие моменты и боковые усилия



Макс. допустимая нагрузка m как функция скорости поршня v

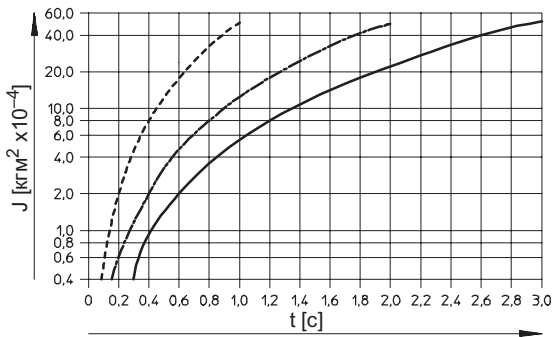


Поворотно-линейный модуль DSL

Технические характеристики

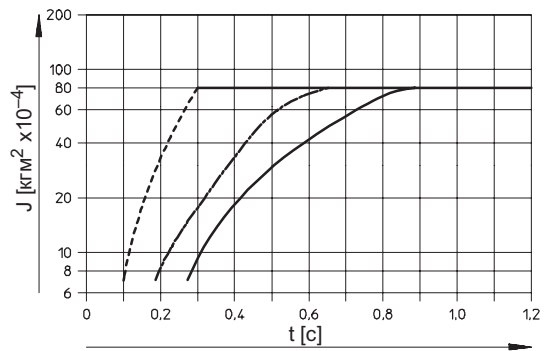
Макс. допустимый массовый момент инерции J как функция времени поворота t

DSL-16- -FF

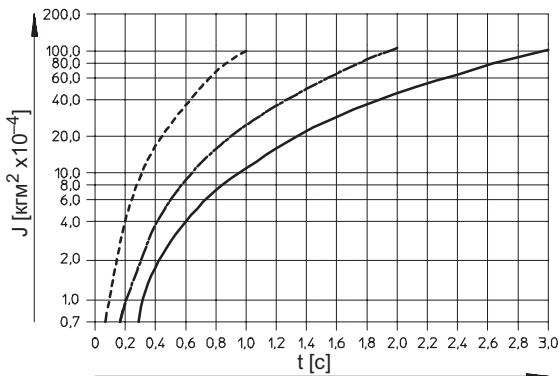


DSL-16- -CL/CR/CC

Макс. допустимый массовый момент инерции: $80 \times 10^{-4} \text{ кгм}^2$,
 Время демпфирования, амортизатор YSR-5-5-C: около 0,1 с

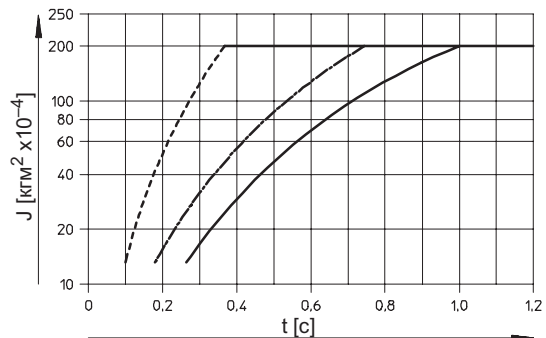


DSL-20- -FF

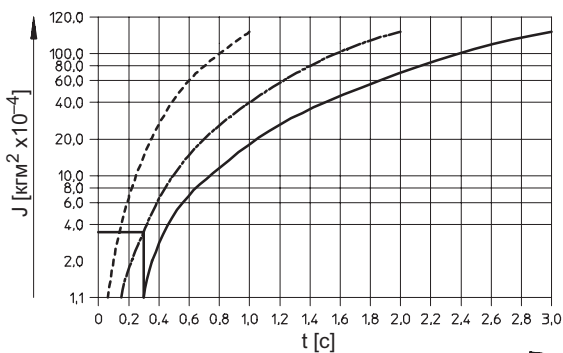


DSL-20- -CL/CR/CC

Макс. допустимый массовый момент инерции: $200 \times 10^{-4} \text{ кгм}^2$,
 Время демпфирования, амортизатор YSR-7-5-C: около 0,1 с

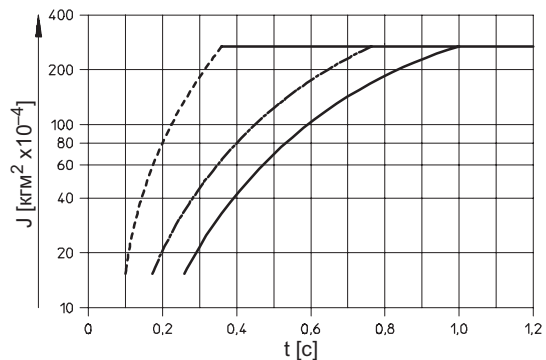


DSL-25- -FF



DSL-25- -CL/CR/CC

Макс. допустимый массовый момент инерции: $280 \times 10^{-4} \text{ кгм}^2$,
 Время демпфирования, амортизатор YSR-7-5-C: около 0,1 с



- 90° -----
- 180° - . - . - .
- 270° _____

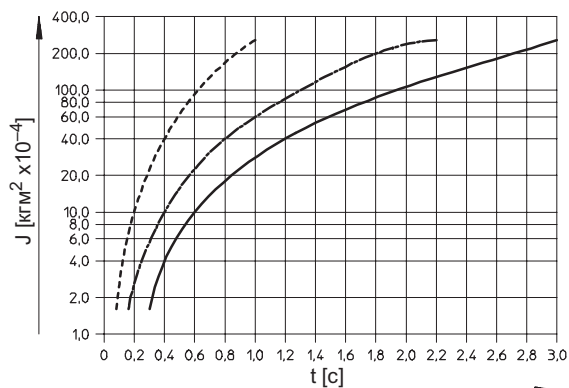
Поворотно-линейный модуль DSL

Технические характеристики

FESTO

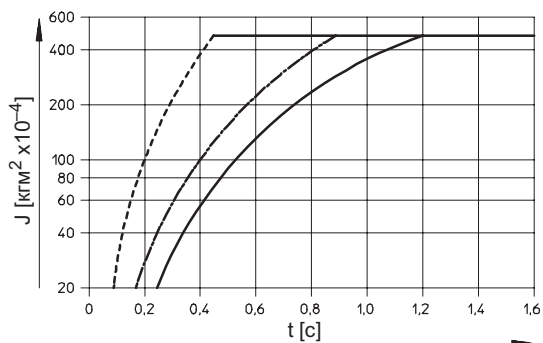
Макс. допустимый массовый момент инерции J как функция времени поворота t

DSL-32- -FF

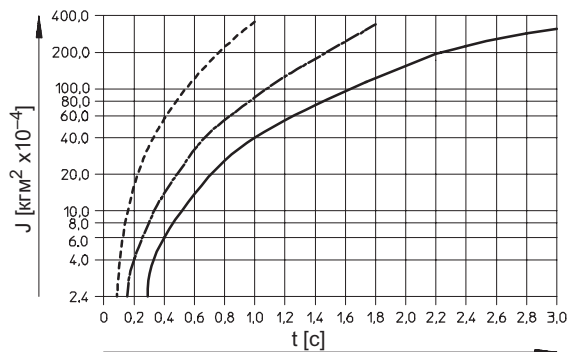


DSL-32- -CL/CR/CC

Макс. допустимый массовый момент инерции: $500 \times 10^{-4} \text{ кгм}^2$,
Время демпфирования, амортизатор YSR-8-8-С: около 0,25 с

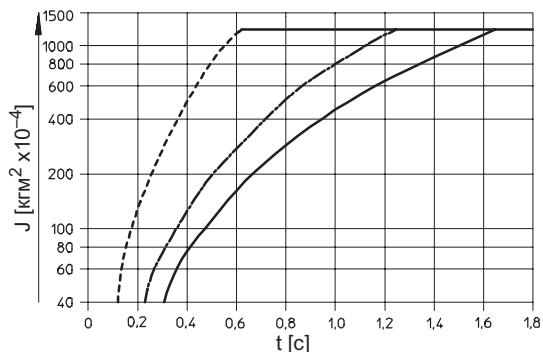


DSL-40- -FF



DSL-40- -CL/CR/CC

Макс. допустимый массовый момент инерции: $1200 \times 10^{-4} \text{ кгм}^2$,
Время демпфирования, амортизатор YSR-8-8-С: около 0,3 с



90° -----
180° ————
270° —————

Цилиндры специального назначения
Поворотно-линейные приводы

5.9

Поворотно-линейный модуль DSL

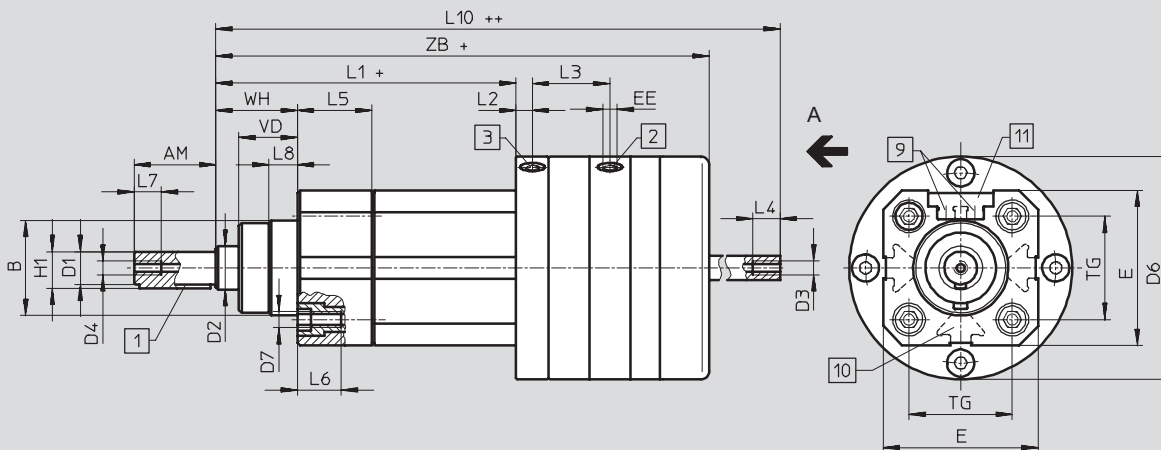
Технические характеристики

FESTO

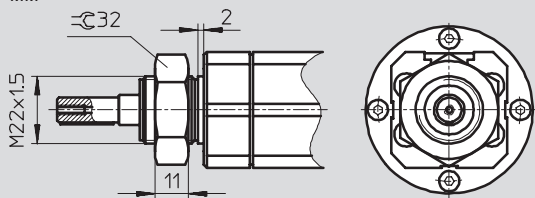
Размеры

Загрузка CAD данных → www.festo.com/en/engineering

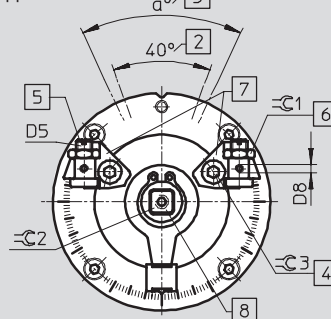
Вариант с направляющей скольжения



Поршень Ø 16
мм



Вид А



- | | | | |
|--|--|--|--|
| 1 Положение шпонки 0° | 4 Винт для зажима упора | 7 Свободно настраиваемые упоры | 10 Монтажные пазы |
| 2 Подвод сжатого воздуха, поворотная часть | 5 Настройка конечных положений | 8 Ручное срабатывание (квадрат) | 11 Съемная крышка |
| 3 Подвод сжатого воздуха, поворотная часть | 6 Контргайка для фиксации конечных положений | 9 Паз для установки датчиков положения SME/SMT-8 | + = плюс ход
++ = плюс 2 длины хода |

Поворотно-линейный модуль DSL

FESTO

Технические характеристики

∅ [мм]	AM	B ∅ d11	D1 ∅ g7	D2 ∅ f8	D3		D4		D5	D6 ∅ ±0.2	D7
					S2	S20	S2	S20			
16	20 ±0.2	–	8	10	M3	M3	M3	M3	M4x0.5	58	–
20	23 ±0.2	30	10	12	M5	M5	M5	M5	M5x0.5	69	M6
25	30 ±0.2	35	12	16					M6x0.5	82	
32	40 ±0.3	40	16	20	M6	G1/8	M6	M7	M8x1	104	M8
40	50 ±0.3	45	20	25					M10x1	128	

∅ [мм]	D8	E	EE	H1 макс.	L1 ¹⁾	L2	L3	L4	L5	L6 +2	L7
20	50	11.2	95 +1.1/-1.3	26.2	10 +1	26 -2	17	10 +1			
25	57	13.5	100.5 +1.2/-1.3	29.5		27.5 -2					
32	72	G1/8	18	111 +1.3/-1.4	9	39.5	12.5 +2	28.5 -2	21	12.5 +2	
40	83.5		22.5	132 +1.3/-1.4		44.7	6.5 +2	35 -2	18	14 +2	

∅ [мм]	L8 ±0.2	L10 ¹⁾	TG	VG ±0.2	WH	ZB ¹⁾
20	10.5	175 +0.8/-0.1	32.5	19	26 +1.3/-1.7	167 +1.3/-1.7
25		186.5 +0.8/-0.1	38	21.5	30 +1.4/-1.7	181.5 +1.4/-1.7
32	12	224 +0.6/-0.2	46.5	28.5	37 +1.4/-1.8	217.5 +1.4/-1.8
40	15	263 +0.6/-0.2	56.5	34.7	46 +1.4/-1.8	259.5 +1.4/-1.8

∅ [мм]	α	ключ 1	ключ 2 ¹⁾	ключ 3	Шпонка по DIN 6885	Мин. поперечное сечение S20 ²⁾
20	50°	8	7	3	A3x3x18	3.2
25		10	9	4	A4x4x25	4.2
32		13	10	5	A5x5x36	
40		17	12	6	A6x6x45	5.6

1) Значения для варианта с направляющей скольжения отличаются от варианта с направляющей качения → 1 / 5.9-16

2) Двусторонний полый шток

Поворотно-линейный модуль DSL

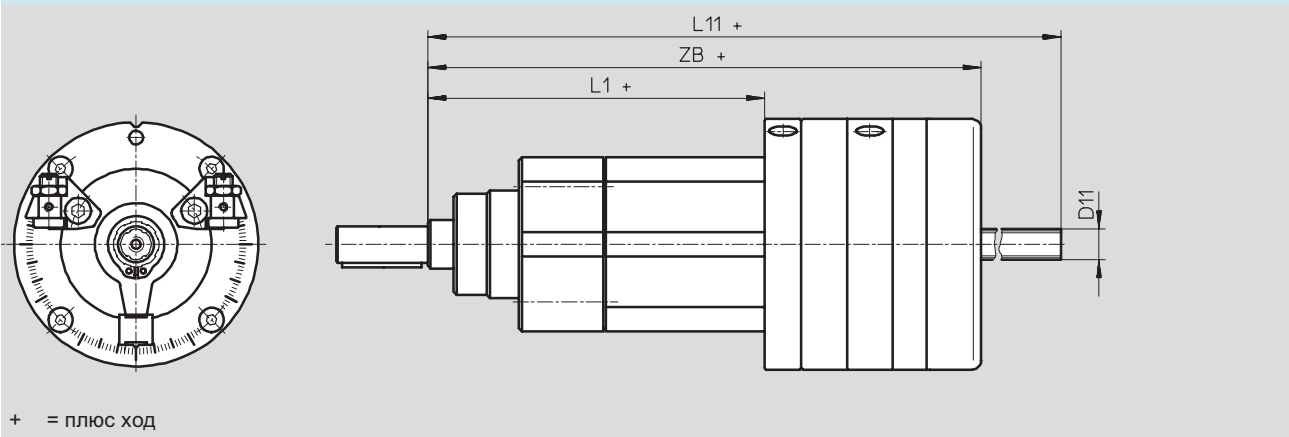
Технические характеристики

FESTO

Размеры

Загрузка CAD данных → www.festo.com/en/engineering

Размеры отличаются от варианта с шариковой направляющей KF



∅ [мм]	Ход [мм]	D11 ∅ h7	L1	L11		ZB
				S2	S20	
16	25	6	104 +1.1/-1.3	1)	198	169 +1.4/-1.1
	≤ 50				233	
	> 50			213	273	
20	≤ 50	8	111 +1.1/-1.3	1)	241	183 +1.4/-1.1
	> 50			225	291	
25	≤ 50	10	129.5 +1.1/-1.3	1)	266	210.5 +1.5/-1.2
	> 50			238	316	
32	≤ 50	13	143 +1.3/-1.4	1)	305	249.5 +1.6/-1.3
	> 50			253	355	
40	≤ 50	16	182 +1.3/-1.4	1)	364	309.5 +1.6/-1.3
	> 50				414	
	> 100			352	474	

1) Профильный шток не выходит за пределы привода.

Поворотно-линейный модуль DSL

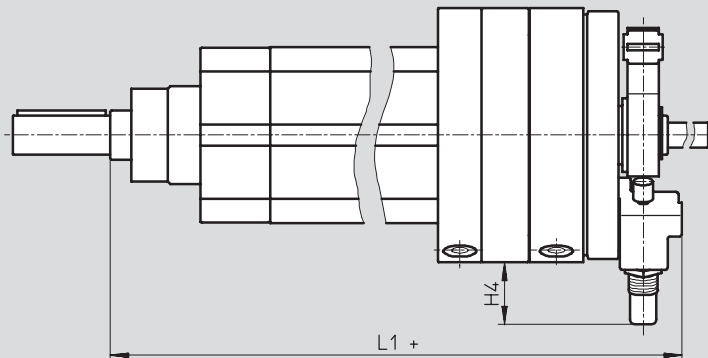
FESTO

Технические характеристики

Размеры

Загрузка CAD данных → www.festo.com/en/engineering

Размеры для вариантов с амортизаторами CL/CR/CC отличаются.




+ = плюс ход

Ø [мм]	H4 макс.	L1	
			-KF
16	18	148.7 +1.4/-1.5	163.7 +1.4/-1.5
20	22.5	168.8 +1.4/-1.5	184.8 +1.4/-1.5
25	19.5	180.8 +1.4/-1.2	209.8 +1.4/-1.2
32	27.5	211 +1.5/-1.9	243 +1.5/-1.9
40	41	251.5 +1.8/-1.9	301.5 +1.8/-1.9

Поворотно-линейный модуль DSL

FESTO

Технические характеристики


Данные для заказа – С направляющей скольжения						
Конструкция	∅	Ход	Базовый вариант FF с упорами с двух сторон		Вариант CL амортизатор слева	
	[мм]	[мм]	№ заказа	Тип	№ заказа	Тип
S2 – Двусторонний шток						
	16	25	159 542	DSL-16-25-270P-S2-FF	164 815	DSL-16-25-270P-S2-CL
		40	163 008	DSL-16-40-270P-S2-FF	164 821	DSL-16-40-270P-S2-CL
		50	159 543	DSL-16-50-270P-S2-FF	164 827	DSL-16-50-270P-S2-CL
		80	163 010	DSL-16-80-270P-S2-FF	164 833	DSL-16-80-270P-S2-CL
		100	159 544	DSL-16-100-270P-S2-FF	164 839	DSL-16-100-270P-S2-CL
		1 ... 160	159 568	DSL-16-...-270P-S2-FF ¹⁾	164 809	DSL-16-...-270P-S2-CL ¹⁾
	20	25	161 035	DSL-20-25-270P-S2-FF	163 018	DSL-20-25-270P-S2-CL
		40	163 024	DSL-20-40-270P-S2-FF	163 025	DSL-20-40-270P-S2-CL
		50	161 037	DSL-20-50-270P-S2-FF	163 032	DSL-20-50-270P-S2-CL
		80	163 038	DSL-20-80-270P-S2-FF	163 039	DSL-20-80-270P-S2-CL
		100	161 039	DSL-20-100-270P-S2-FF	163 046	DSL-20-100-270P-S2-CL
		1 ... 160	161 033	DSL-20-...-270P-S2-FF ¹⁾	163 012	DSL-20-...-270P-S2-CL ¹⁾
	25	25	159 548	DSL-25-25-270P-S2-FF	163 058	DSL-25-25-270P-S2-CL
		40	163 064	DSL-25-40-270P-S2-FF	163 065	DSL-25-40-270P-S2-CL
		50	159 549	DSL-25-50-270P-S2-FF	163 072	DSL-25-50-270P-S2-CL
		80	163 078	DSL-25-80-270P-S2-FF	163 079	DSL-25-80-270P-S2-CL
		100	159 550	DSL-25-100-270P-S2-FF	163 086	DSL-25-100-270P-S2-CL
		1 ... 160	159 570	DSL-25-...-270P-S2-FF ¹⁾	163 052	DSL-25-...-270P-S2-CL ¹⁾
	32	25	159 554	DSL-32-25-270P-S2-FF	163 098	DSL-32-25-270P-S2-CL
		40	163 104	DSL-32-40-270P-S2-FF	163 105	DSL-32-40-270P-S2-CL
		50	159 555	DSL-32-50-270P-S2-FF	163 112	DSL-32-50-270P-S2-CL
80		163 118	DSL-32-80-270P-S2-FF	163 119	DSL-32-80-270P-S2-CL	
100		159 556	DSL-32-100-270P-S2-FF	163 126	DSL-32-100-270P-S2-CL	
1 ... 200		159 572	DSL-32-...-270P-S2-FF ¹⁾	163 092	DSL-32-...-270P-S2-CL ¹⁾	
40	25	175 863	DSL-40-25-270P-S2-FF	175 864	DSL-40-25-270P-S2-CL	
	40	175 871	DSL-40-40-270P-S2-FF	175 872	DSL-40-40-270P-S2-CL	
	50	175 879	DSL-40-50-270P-S2-FF	175 880	DSL-40-50-270P-S2-CL	
	80	175 887	DSL-40-80-270P-S2-FF	175 888	DSL-40-80-270P-S2-CL	
	100	175 895	DSL-40-100-270P-S2-FF	175 896	DSL-40-100-270P-S2-CL	
	125	175 903	DSL-40-125-270P-S2-FF	175 904	DSL-40-125-270P-S2-CL	
	160	175 911	DSL-40-160-270P-S2-FF	175 912	DSL-40-160-270P-S2-CL	
	1 ... 200	175 855	DSL-40-...-270P-S2-FF ¹⁾	175 856	DSL-40-...-270P-S2-CL ¹⁾	

1) Минимальное число в заказе 5

Поворотно-линейный модуль DSL

FESTO

Технические характеристики


Данные для заказа – С направляющей скольжения						
Конструкция	∅ [мм]	Ход [мм]	Вариант CR		Вариант CC	
			амортизатор справа упор слева № заказа	Тип	амортизаторы с двух сторон № заказа	Тип
S2 – Двусторонний шток						
	16	25	164 816	DSL-16-25-270P-S2-CR	164 817	DSL-16-25-270P-S2-CC
		40	164 822	DSL-16-40-270P-S2-CR	164 823	DSL-16-40-270P-S2-CC
		50	164 828	DSL-16-50-270P-S2-CR	164 829	DSL-16-50-270P-S2-CC
		80	164 834	DSL-16-80-270P-S2-CR	164 835	DSL-16-80-270P-S2-CC
		100	164 840	DSL-16-100-270P-S2-CR	164 841	DSL-16-100-270P-S2-CC
		1 ... 160	164 810	DSL-16-...-270P-S2-CR ¹⁾	164 811	DSL-16-...-270P-S2-CC ¹⁾
	20	25	163 019	DSL-20-25-270P-S2-CR	163 020	DSL-20-25-270P-S2-CC
		40	163 026	DSL-20-40-270P-S2-CR	163 027	DSL-20-40-270P-S2-CC
		50	163 033	DSL-20-50-270P-S2-CR	163 034	DSL-20-50-270P-S2-CC
		80	163 040	DSL-20-80-270P-S2-CR	163 041	DSL-20-80-270P-S2-CC
		100	163 047	DSL-20-100-270P-S2-CR	163 048	DSL-20-100-270P-S2-CC
		1 ... 160	163 013	DSL-20-...-270P-S2-CR ¹⁾	163 014	DSL-20-...-270P-S2-CC ¹⁾
	25	25	163 059	DSL-25-25-270P-S2-CR	163 060	DSL-25-25-270P-S2-CC
		40	163 066	DSL-25-40-270P-S2-CR	163 067	DSL-25-40-270P-S2-CC
		50	163 073	DSL-25-50-270P-S2-CR	163 074	DSL-25-50-270P-S2-CC
		80	163 080	DSL-25-80-270P-S2-CR	163 081	DSL-25-80-270P-S2-CC
		100	163 087	DSL-25-100-270P-S2-CR	163 088	DSL-25-100-270P-S2-CC
		1 ... 160	163 053	DSL-25-...-270P-S2-CR ¹⁾	163 054	DSL-25-...-270P-S2-CC ¹⁾
	32	25	163 099	DSL-32-25-270P-S2-CR	163 100	DSL-32-25-270P-S2-CC
		40	163 106	DSL-32-40-270P-S2-CR	163 107	DSL-32-40-270P-S2-CC
		50	163 113	DSL-32-50-270P-S2-CR	163 114	DSL-32-50-270P-S2-CC
80		163 120	DSL-32-80-270P-S2-CR	163 121	DSL-32-80-270P-S2-CC	
100		163 127	DSL-32-100-270P-S2-CR	163 128	DSL-32-100-270P-S2-CC	
1 ... 200		163 093	DSL-32-...-270P-S2-CR ¹⁾	163 094	DSL-32-...-270P-S2-CC ¹⁾	
40	25	175 865	DSL-40-25-270P-S2-CR	175 866	DSL-40-25-270P-S2-CC	
	40	175 873	DSL-40-40-270P-S2-CR	175 874	DSL-40-40-270P-S2-CC	
	50	175 881	DSL-40-50-270P-S2-CR	175 882	DSL-40-50-270P-S2-CC	
	80	175 889	DSL-40-80-270P-S2-CR	175 890	DSL-40-80-270P-S2-CC	
	100	175 897	DSL-40-100-270P-S2-CR	175 898	DSL-40-100-270P-S2-CC	
	125	175 905	DSL-40-125-270P-S2-CR	175 906	DSL-40-125-270P-S2-CC	
	160	175 913	DSL-40-160-270P-S2-CR	175 914	DSL-40-160-270P-S2-CC	
	1 ... 200	175 857	DSL-40-...-270P-S2-CR ¹⁾	175 858	DSL-40-...-270P-S2-CC ¹⁾	

1) Минимальное число в заказе 5

Поворотно-линейный модуль DSL

FESTO

Технические характеристики


Данные для заказа – С направляющей скольжения						
Конструкция	∅	Ход	Базовый вариант FF с упорами с двух сторон		Вариант CL амортизатор слева	
	[мм]	[мм]	№ заказа	Тип	№ заказа	Тип
S20 – Двусторонний полый шток						
	16	25	159 545	DSL-16-25-270P-S20-FF	164 818	DSL-16-25-270P-S20-CL
		40	163 009	DSL-16-40-270P-S20-FF	164 824	DSL-16-40-270P-S20-CL
		50	159 546	DSL-16-50-270P-S20-FF	164 830	DSL-16-50-270P-S20-CL
		80	163 011	DSL-16-80-270P-S20-FF	164 836	DSL-16-80-270P-S20-CL
		100	159 547	DSL-16-100-270P-S20-FF	164 842	DSL-16-100-270P-S20-CL
		1 ... 160	159 569	DSL-16-...-270P-S20-FF ¹⁾	164 812	DSL-16-...-270P-S20-CL ¹⁾
	20	25	161 036	DSL-20-25-270P-S20-FF	163 021	DSL-20-25-270P-S20-CL
		40	163 028	DSL-20-40-270P-S20-FF	163 029	DSL-20-40-270P-S20-CL
		50	161 038	DSL-20-50-270P-S20-FF	163 035	DSL-20-50-270P-S20-CL
		80	163 042	DSL-20-80-270P-S20-FF	163 043	DSL-20-80-270P-S20-CL
		100	161 040	DSL-20-100-270P-S20-FF	163 049	DSL-20-100-270P-S20-CL
		1 ... 160	161 034	DSL-20-...-270P-S20-FF ¹⁾	163 015	DSL-20-...-270P-S20-CL ¹⁾
	25	25	159 551	DSL-25-25-270P-S20-FF	163 061	DSL-25-25-270P-S20-CL
		40	163 068	DSL-25-40-270P-S20-FF	163 069	DSL-25-40-270P-S20-CL
		50	159 552	DSL-25-50-270P-S20-FF	163 075	DSL-25-50-270P-S20-CL
		80	163 082	DSL-25-80-270P-S20-FF	163 083	DSL-25-80-270P-S20-CL
		100	159 553	DSL-25-100-270P-S20-FF	163 089	DSL-25-100-270P-S20-CL
		1 ... 160	159 571	DSL-25-...-270P-S20-FF ¹⁾	163 055	DSL-25-...-270P-S20-CL ¹⁾
	32	25	159 557	DSL-32-25-270P-S20-FF	163 101	DSL-32-25-270P-S20-CL
40		163 108	DSL-32-40-270P-S20-FF	163 109	DSL-32-40-270P-S20-CL	
50		159 558	DSL-32-50-270P-S20-FF	163 115	DSL-32-50-270P-S20-CL	
80		163 122	DSL-32-80-270P-S20-FF	163 123	DSL-32-80-270P-S20-CL	
100		159 559	DSL-32-100-270P-S20-FF	163 129	DSL-32-100-270P-S20-CL	
1 ... 200		159 573	DSL-32-...-270P-S20-FF ¹⁾	163 095	DSL-32-...-270P-S20-CL ¹⁾	
40	25	175 867	DSL-40-25-270P-S20-FF	175 868	DSL-40-25-270P-S20-CL	
	40	175 875	DSL-40-40-270P-S20-FF	175 876	DSL-40-40-270P-S20-CL	
	50	175 883	DSL-40-50-270P-S20-FF	175 884	DSL-40-50-270P-S20-CL	
	80	175 891	DSL-40-80-270P-S20-FF	175 892	DSL-40-80-270P-S20-CL	
	100	175 899	DSL-40-100-270P-S20-FF	175 900	DSL-40-100-270P-S20-CL	
	125	175 907	DSL-40-125-270P-S20-FF	175 908	DSL-40-125-270P-S20-CL	
	160	175 915	DSL-40-160-270P-S20-FF	175 916	DSL-40-160-270P-S20-CL	
	1 ... 200	175 859	DSL-40-...-270P-S20-FF ¹⁾	175 860	DSL-40-...-270P-S20-CL ¹⁾	

1) Минимальное число в заказе 5

Поворотно-линейный модуль DSL

FESTO

Технические характеристики


Данные для заказа – С направляющей скольжения						
Конструкция	∅ [мм]	Ход [мм]	Вариант CR		Вариант CC	
			амортизатор справа упор слева № заказа	Тип	амортизаторы с двух сторон № заказа	Тип
S20 – Двусторонний полый шток						
	16	25	164 819	DSL-16-25-270P-S20-CR	164 820	DSL-16-25-270P-S20-CC
		40	164 825	DSL-16-40-270P-S20-CR	164 826	DSL-16-40-270P-S20-CC
		50	164 831	DSL-16-50-270P-S20-CR	164 832	DSL-16-50-270P-S20-CC
		80	164 837	DSL-16-80-270P-S20-CR	164 838	DSL-16-80-270P-S20-CC
		100	164 843	DSL-16-100-270P-S20-CR	164 844	DSL-16-100-270P-S20-CC
		1 ... 160	164 813	DSL-16-...-270P-S20-CR ¹⁾	164 814	DSL-16-...-270P-S20-CC ¹⁾
	20	25	163 022	DSL-20-25-270P-S20-CR	163 023	DSL-20-25-270P-S20-CC
		40	163 030	DSL-20-40-270P-S20-CR	163 031	DSL-20-40-270P-S20-CC
		50	163 036	DSL-20-50-270P-S20-CR	163 037	DSL-20-50-270P-S20-CC
		80	163 044	DSL-20-80-270P-S20-CR	163 045	DSL-20-80-270P-S20-CC
		100	163 050	DSL-20-100-270P-S20-CR	163 051	DSL-20-100-270P-S20-CC
		1 ... 160	163 016	DSL-20-...-270P-S20-CR ¹⁾	163 017	DSL-20-...-270P-S20-CC ¹⁾
	25	25	163 062	DSL-25-25-270P-S20-CR	163 063	DSL-25-25-270P-S20-CC
		40	163 070	DSL-25-40-270P-S20-CR	163 071	DSL-25-40-270P-S20-CC
		50	163 076	DSL-25-50-270P-S20-CR	163 077	DSL-25-50-270P-S20-CC
		80	163 084	DSL-25-80-270P-S20-CR	163 085	DSL-25-80-270P-S20-CC
		100	163 090	DSL-25-100-270P-S20-CR	163 091	DSL-25-100-270P-S20-CC
		1 ... 160	163 056	DSL-25-...-270P-S20-CR ¹⁾	163 057	DSL-25-...-270P-S20-CC ¹⁾
	32	25	163 102	DSL-32-25-270P-S20-CR	163 103	DSL-32-25-270P-S20-CC
		40	163 110	DSL-32-40-270P-S20-CR	163 111	DSL-32-40-270P-S20-CC
		50	163 116	DSL-32-50-270P-S20-CR	163 117	DSL-32-50-270P-S20-CC
80		163 124	DSL-32-80-270P-S20-CR	163 125	DSL-32-80-270P-S20-CC	
100		163 130	DSL-32-100-270P-S20-CR	163 131	DSL-32-100-270P-S20-CC	
1 ... 200		163 096	DSL-32-...-270P-S20-CR ¹⁾	163 097	DSL-32-...-270P-S20-CC ¹⁾	
40	25	175 869	DSL-40-25-270P-S20-CR	175 870	DSL-40-25-270P-S20-CC	
	40	175 877	DSL-40-40-270P-S20-CR	175 878	DSL-40-40-270P-S20-CC	
	50	175 885	DSL-40-50-270P-S20-CR	175 886	DSL-40-50-270P-S20-CC	
	80	175 893	DSL-40-80-270P-S20-CR	175 894	DSL-40-80-270P-S20-CC	
	100	175 901	DSL-40-100-270P-S20-CR	175 902	DSL-40-100-270P-S20-CC	
	125	175 909	DSL-40-125-270P-S20-CR	175 910	DSL-40-125-270P-S20-CC	
	160	175 917	DSL-40-160-270P-S20-CR	175 918	DSL-40-160-270P-S20-CC	
	1 ... 200	175 861	DSL-40-...-270P-S20-CR ¹⁾	175 862	DSL-40-...-270P-S20-CC ¹⁾	

1) Минимальное число в заказе 5

Поворотно-линейный модуль DSL

FESTO

Технические характеристики


Данные для заказа – С шариковой направляющей						
Конструкция	∅	Ход	Базовый вариант FF		Вариант CC	
	[мм]	[мм]	с упорами с двух сторон		амортизаторы с двух сторон	
			№ заказа	Тип	№ заказа	Тип
S2 – Двусторонний шток						
	16	25	177 159	DSL-16-25-270P-S2-FF-KF	177 160	DSL-16-25-270P-S2-CC-KF
		40	177 163	DSL-16-40-270P-S2-FF-KF	177 164	DSL-16-40-270P-S2-CC-KF
		50	177 167	DSL-16-50-270P-S2-FF-KF	177 168	DSL-16-50-270P-S2-CC-KF
		80	177 171	DSL-16-80-270P-S2-FF-KF	177 172	DSL-16-80-270P-S2-CC-KF
		100	177 175	DSL-16-100-270P-S2-FF-KF	177 176	DSL-16-100-270P-S2-CC-KF
		1 ... 100	177 179	DSL-16-...-270P-S2-FF-KF ¹⁾	177 180	DSL-16-...-270P-S2-CC-KF ¹⁾
	20	25	177 183	DSL-20-25-270P-S2-FF-KF	177 184	DSL-20-25-270P-S2-CC-KF
		40	177 187	DSL-20-40-270P-S2-FF-KF	177 188	DSL-20-40-270P-S2-CC-KF
		50	177 191	DSL-20-50-270P-S2-FF-KF	177 192	DSL-20-50-270P-S2-CC-KF
		80	177 195	DSL-20-80-270P-S2-FF-KF	177 196	DSL-20-80-270P-S2-CC-KF
		100	177 199	DSL-20-100-270P-S2-FF-KF	177 200	DSL-20-100-270P-S2-CC-KF
		1 ... 100	177 203	DSL-20-...-270P-S2-FF-KF ¹⁾	177 204	DSL-20-...-270P-S2-CC-KF ¹⁾
	25	25	177 207	DSL-25-25-270P-S2-FF-KF	177 208	DSL-25-25-270P-S2-CC-KF
		40	177 211	DSL-25-40-270P-S2-FF-KF	177 212	DSL-25-40-270P-S2-CC-KF
		50	177 215	DSL-25-50-270P-S2-FF-KF	177 216	DSL-25-50-270P-S2-CC-KF
		80	177 219	DSL-25-80-270P-S2-FF-KF	177 220	DSL-25-80-270P-S2-CC-KF
		100	177 223	DSL-25-100-270P-S2-FF-KF	177 224	DSL-25-100-270P-S2-CC-KF
		1 ... 100	177 227	DSL-25-...-270P-S2-FF-KF ¹⁾	177 228	DSL-25-...-270P-S2-CC-KF ¹⁾
	32	25	177 231	DSL-32-25-270P-S2-FF-KF	177 232	DSL-32-25-270P-S2-CC-KF
		40	177 235	DSL-32-40-270P-S2-FF-KF	177 236	DSL-32-40-270P-S2-CC-KF
		50	177 239	DSL-32-50-270P-S2-FF-KF	177 240	DSL-32-50-270P-S2-CC-KF
		80	177 243	DSL-32-80-270P-S2-FF-KF	177 244	DSL-32-80-270P-S2-CC-KF
		100	177 247	DSL-32-100-270P-S2-FF-KF	177 248	DSL-32-100-270P-S2-CC-KF
		1 ... 100	177 251	DSL-32-...-270P-S2-FF-KF ¹⁾	177 252	DSL-32-...-270P-S2-CC-KF ¹⁾
40	25	177 255	DSL-40-25-270P-S2-FF-KF	177 256	DSL-40-25-270P-S2-CC-KF	
	40	177 259	DSL-40-40-270P-S2-FF-KF	177 260	DSL-40-40-270P-S2-CC-KF	
	50	177 263	DSL-40-50-270P-S2-FF-KF	177 264	DSL-40-50-270P-S2-CC-KF	
	80	177 267	DSL-40-80-270P-S2-FF-KF	177 268	DSL-40-80-270P-S2-CC-KF	
	100	177 271	DSL-40-100-270P-S2-FF-KF	177 272	DSL-40-100-270P-S2-CC-KF	
	125	177 275	DSL-40-125-270P-S2-FF-KF	177 276	DSL-40-125-270P-S2-CC-KF	
	160	177 279	DSL-40-160-270P-S2-FF-KF	177 280	DSL-40-160-270P-S2-CC-KF	
	1 ... 160	177 283	DSL-40-...-270P-S2-FF-KF ¹⁾	177 284	DSL-40-...-270P-S2-CC-KF ¹⁾	

1) Минимальное число в заказе 5

Поворотно-линейный модуль DSL

FESTO

Технические характеристики

Данные для заказа – С шариковой направляющей						
Конструкция	∅ [мм]	Ход [мм]	Базовый вариант FF с упорами с двух сторон		Вариант CC амортизаторы с двух сторон	
			№ заказа	Тип	№ заказа	Тип
S20 – Двусторонний полый шток						
	16	25	177 161	DSL-16-25-270P-S20-FF-KF	177 162	DSL-16-25-270P-S20-CC-KF
		40	177 165	DSL-16-40-270P-S20-FF-KF	177 166	DSL-16-40-270P-S20-CC-KF
		50	177 169	DSL-16-50-270P-S20-FF-KF	177 170	DSL-16-50-270P-S20-CC-KF
		80	177 173	DSL-16-80-270P-S20-FF-KF	177 174	DSL-16-80-270P-S20-CC-KF
		100	177 177	DSL-16-100-270P-S20-FF-KF	177 178	DSL-16-100-270P-S20-CC-KF
		1 ... 100	177 181	DSL-16-...-270P-S20-FF-KF ¹⁾	177 182	DSL-16-...-270P-S20-CC-KF ¹⁾
	20	25	177 185	DSL-20-25-270P-S20-FF-KF	177 186	DSL-20-25-270P-S20-CC-KF
		40	177 189	DSL-20-40-270P-S20-FF-KF	177 190	DSL-20-40-270P-S20-CC-KF
		50	177 193	DSL-20-50-270P-S20-FF-KF	177 194	DSL-20-50-270P-S20-CC-KF
		80	177 197	DSL-20-80-270P-S20-FF-KF	177 198	DSL-20-80-270P-S20-CC-KF
		100	177 201	DSL-20-100-270P-S20-FF-KF	177 202	DSL-20-100-270P-S20-CC-KF
		1 ... 100	177 205	DSL-20-...-270P-S20-FF-KF ¹⁾	177 206	DSL-20-...-270P-S20-CC-KF ¹⁾
	25	25	177 209	DSL-25-25-270P-S20-FF-KF	177 210	DSL-25-25-270P-S20-CC-KF
		40	177 213	DSL-25-40-270P-S20-FF-KF	177 214	DSL-25-40-270P-S20-CC-KF
		50	177 217	DSL-25-50-270P-S20-FF-KF	177 218	DSL-25-50-270P-S20-CC-KF
		80	177 221	DSL-25-80-270P-S20-FF-KF	177 222	DSL-25-80-270P-S20-CC-KF
		100	177 225	DSL-25-100-270P-S20-FF-KF	177 226	DSL-25-100-270P-S20-CC-KF
		1 ... 100	177 229	DSL-25-...-270P-S20-FF-KF ¹⁾	177 230	DSL-25-...-270P-S20-CC-KF ¹⁾
	32	25	177 233	DSL-32-25-270P-S20-FF-KF	177 234	DSL-32-25-270P-S20-CC-KF
		40	177 237	DSL-32-40-270P-S20-FF-KF	177 238	DSL-32-40-270P-S20-CC-KF
50		177 241	DSL-32-50-270P-S20-FF-KF	177 242	DSL-32-50-270P-S20-CC-KF	
80		177 245	DSL-32-80-270P-S20-FF-KF	177 246	DSL-32-80-270P-S20-CC-KF	
100		177 249	DSL-32-100-270P-S20-FF-KF	177 250	DSL-32-100-270P-S20-CC-KF	
1 ... 100		177 253	DSL-32-...-270P-S20-FF-KF ¹⁾	177 254	DSL-32-...-270P-S20-CC-KF ¹⁾	
40	25	177 257	DSL-40-25-270P-S20-FF-KF	177 258	DSL-40-25-270P-S20-CC-KF	
	40	177 261	DSL-40-40-270P-S20-FF-KF	177 262	DSL-40-40-270P-S20-CC-KF	
	50	177 265	DSL-40-50-270P-S20-FF-KF	177 266	DSL-40-50-270P-S20-CC-KF	
	80	177 269	DSL-40-80-270P-S20-FF-KF	177 270	DSL-40-80-270P-S20-CC-KF	
	100	177 273	DSL-40-100-270P-S20-FF-KF	177 274	DSL-40-100-270P-S20-CC-KF	
	125	177 277	DSL-40-125-270P-S20-FF-KF	177 278	DSL-40-125-270P-S20-CC-KF	
	160	177 281	DSL-40-160-270P-S20-FF-KF	177 282	DSL-40-160-270P-S20-CC-KF	
	1 ... 160	177 285	DSL-40-...-270P-S20-FF-KF ¹⁾	177 286	DSL-40-...-270P-S20-CC-KF ¹⁾	

1) Минимальное число в заказе 5

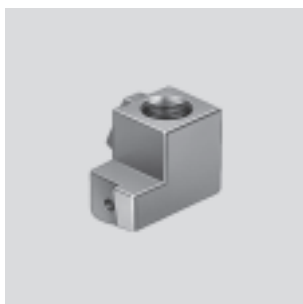
Поворотно-линейный модуль DSL

Принадлежности

FESTO

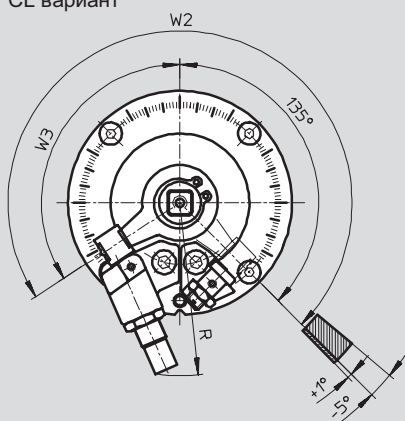
Держатель амортизатора DSM-...-CL/CR

Материал:
Гальванизированная сталь
Не содержит меди и PTFE

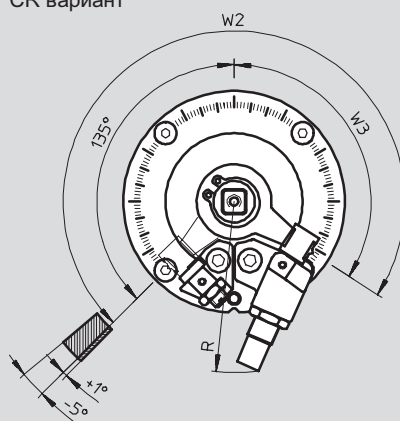


Размеры

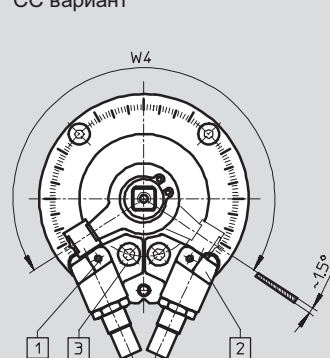
CL вариант



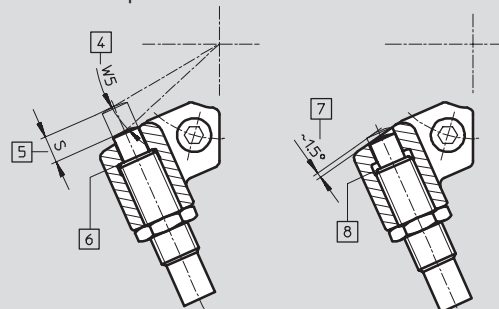
CR вариант



CC вариант



Точная настройка



- 1 Резьба для установки монтажного набора WSM
- 2 Регулируемый держатель амортизатора для настройки угла поворота
- 3 Винт для затяжки держателя амортизатора
- 4 Угол демпфирования
- 5 Длина демпфирования
- 6 Амортизатор на заднем упоре держателя
- 7 Точная настройка
- 8 Амортизатор выкручен

Размеры и данные для заказа

Для \varnothing [мм]	R макс.	S	W2	W3	W4	W5	Для амортизаторов	CRC ¹⁾	Вес [г]	Монтаж	Номер заказа	Тип заказа
16	48	4.5	254°	119°	238°	13°	YSR-5-5-C	2	30	слева	164 324	DSM-12-CL
										справа	164 325	DSM-12-CR
20	58	5	254°	119°	238°	12°	YSR-7-5-C	2	50	слева	161 184	DSM-16-CL
										справа	161 185	DSM-16-CR
25	61	5	258°	123°	246°	10°	YSR-7-5-C	2	51	слева	161 186	DSM-25-CL
										справа	161 187	DSM-25-CR
32	81	8	258°	123°	246°	12.5°	YSR-8-8-C	2	95	слева	161 188	DSM-32-CL
										справа	161 189	DSM-32-CR
40	108	12	255°	120°	240°	15°	YSR-12-12-C	2	175	слева	161 190	DSM-40-CL
										справа	161 191	DSM-40-CR

1) Сопротивление коррозии класс 2 по стандарту Festo 940 070
Элементы, требующие умеренной защиты от коррозии. Элементы с декоративным покрытием открытых поверхностей, которые контактируют с окружающей промышленной атмосферой, с охлаждающими или смазывающими жидкостями.

Поворотно-линейный модуль DSL

FESTO

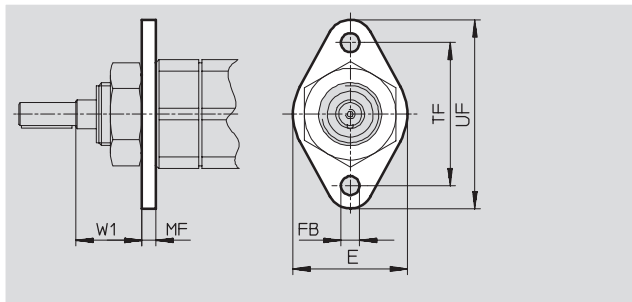
Принадлежности

Монтажный фланец FBN

Материал:

Гальванизированная сталь

Не содержит меди и PTFE



Размеры и данные для заказа										
Для \varnothing	E	FB	MF	TF	UF	W1	CRC ¹⁾	Вес	Номер заказа	Тип
[мм]		\varnothing H13						[г]		
16	40	6.6	5	50	66	23	2	47	5 131	FBN-20/25

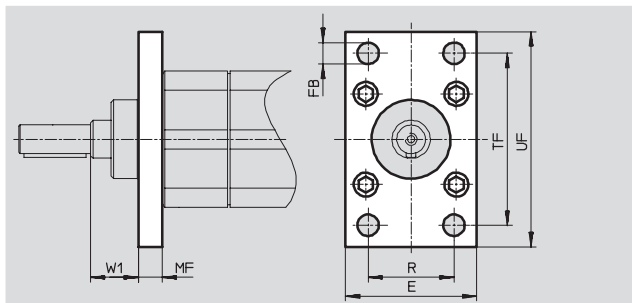
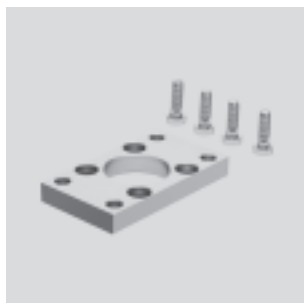
- 1) Сопротивление коррозии класс 2 по стандарту Festo 940 070
Элементы, требующие умеренной защиты от коррозии. Элементы с декоративным покрытием открытых поверхностей, которые контактируют с окружающей промышленной атмосферой, с охлаждающими или смазывающими жидкостями.

Монтажный фланец FNG

Материал:

Гальванизированная сталь

Не содержит меди и PTFE



Размеры и данные для заказа											
Для \varnothing	E	FB	MF	R	TF	UF	W1	CRC ¹⁾	Вес	Номер заказа	Тип
[мм]		\varnothing H13							[г]		
20	45	7	10	32	64	80	16	2	245	32 940	FNG-32
25	54	9	10	36	72	90	20	2	290	32 941	FNG-40
32	65	9	12	45	90	110	25	2	520	32 942	FNG-50
40	75	9	12	50	100	120	34	2	690	32 943	FNG-63

- 1) Сопротивление коррозии класс 2 по стандарту Festo 940 070
Элементы, требующие умеренной защиты от коррозии. Элементы с декоративным покрытием открытых поверхностей, которые контактируют с окружающей промышленной атмосферой, с охлаждающими или смазывающими жидкостями.

Поворотно-линейный модуль DSL

Принадлежности

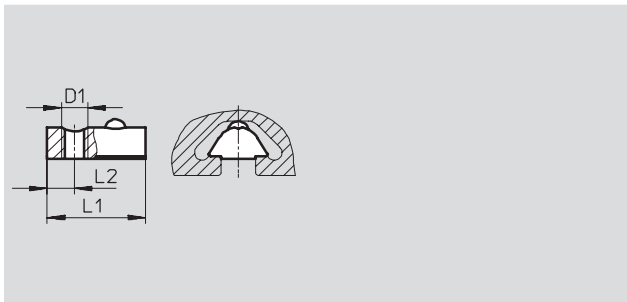
FESTO

Резьбовой вкладыш NST

Материал:

Мягкая сталь без примесей

Не содержит меди и PTFE



Размеры и данные для заказа

Для \varnothing	D1	L1	L2	CRC ¹⁾	Вес	Номер заказа	Тип
[мм]		± 0.5			[г]		
16	M5	12	4	2	3	150 914	NST-5-M5
20							
25	M6	22.5	6.25	2	11	150 915	NST-8-M6
32							
40							

1) Сопротивление коррозии класс 2 по стандарту Festo 940 070

Элементы, требующие умеренной защиты от коррозии. Элементы с декоративным покрытием открытых поверхностей, которые контактируют с окружающей промышленной атмосферой, с охлаждающими или смазывающими жидкостями.

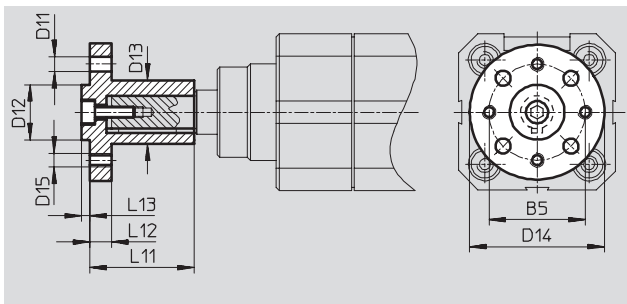
Фланец на вал FWSR

При установке дополнительных элементов на шпонку вала не следует превышать допустимый момент затяжки

Материал:

Алюминиевый профиль, анодированный

Не содержит меди и PTFE



Размеры и данные для заказа

Для \varnothing	B5	D11	D12	D13	D14	D15	L11	L12	L13	Момент затяжки	CRC ¹⁾	Вес	Номер заказа	Тип
[мм]		H13	f8	\varnothing	\varnothing	\varnothing				[Нм]		[г]		
16	25	3.4	14	15	35	M3	25	3	3	1.2	2	21	14 659	FWSR-12
20	28	4.5	16	17	40	M4	28	5	6	5.5	2	32	170 153	FWSR-16-M5
25	35	5.5	20	23	50	M5	38	8	3	5.5	2	70	170 154	FWSR-25-M5
32	45	6.6	28	28	60	M6	48	10	4	5.5	2	127	13 241	FWSR-32
40	54	9	36	38	70	M8	60	11	5	10	2	240	14 656	FWSR-40

1) Сопротивление коррозии класс 2 по стандарту Festo 940 070


Элементы, требующие умеренной защиты от коррозии. Элементы с декоративным покрытием открытых поверхностей, которые контактируют с окружающей промышленной атмосферой, с охлаждающими или смазывающими жидкостями.


Базовая программа

Поворотно-линейный модуль DSL

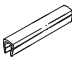
FESTO



Принадлежности


Данные для заказа – Амортизатор			Технические данные → 1/9.0-2	
	Для Ø	Замечания	Номер заказа	Тип
	16	Для держателя амортизатора типа DSM-...-CL/CR	158 981	YSR-5-5-C
	20/25		160 272	YSR-7-5-C
	32		34 571	YSR-8-8-C
	40		34 572	YSR-12-12-C

Данные для заказа – Монтажный набор				
	Для Ø	Замечания	Номер заказа	Тип
	16	Для индуктивных датчиков положения типа SIEN-M5	161 041	WSM-12-J-M5
	20		161 042	WSM-16-J-M5
	25		161 043	WSM-25-J-M5
	32	Для индуктивных датчиков положения типа SIEN-M8	161 044	WSM-32-J-M8
	40		161 045	WSM-40-J-M8

Данные для заказа – Датчик положения, индуктивный			Технические данные → Том 4		
	Для Ø	Замечания	Присоединение	Номер заказа	Тип
	16	Для монтажного набора WSM-...-J-M5	Кабель	150 370	SIEN-M5B-PS-K-L
	20		Разъем	150 371	SIEN-M5B-PS-S-L
	25				
	32	Для монтажного набора WSM-...-J-M8	Кабель	150 386	SIEN-M8B-PS-K-L
	40		Разъем	150 387	SIEN-M8B-PS-S-L

Данные для заказа – Заглушка для паза 8 мм						
	Для Ø	Применение	Монтаж	Длина [м]	Номер заказа	Тип
	16 ... 40	Для паза под датчик	Вставляется сверху	2x 0,5	151 680	ABP-5-S
	16/20	Для профильных пазов	Вставляется сверху	2x 0,5	151 681	ABP-5
	25 ... 40				151 682	ABP-8

Данные для заказа – Запасные части				
	Для Ø	Обозначение	Номер заказа	Тип
	16	Демпфирующая прокладка для поворотного рычага	342 628	DSM-12-270P
	20		342 629	DSM-16-270P
	25		342 660	DSM-25-270P
	32		342 630	DSM-32-270P
	40		342 631	DSM-40-270P
	16	Буфер для амортизатора	351 444	YSR-5-5-C
	20/25		353 634	YSR-7-5-C
	32		334 644	YSR-8-8-B/C
	40		334 645	YSR-12-12-C

Данные для заказа – Дроссели с обратным клапаном			Таблица данных → Том 2													
	Присоединение		Материал	Номер заказа	Тип											
	Резьба	Для шлангов, калиброванных снаружи														
	Для выходящего воздуха		Металлические	193 137	GRLA-M5-QS-3-D											
	M5	3				193 138	GRLA-M5-QS-4-D									
		4						193 139	GRLA-M5-QS-6-D							
		6								193 142	GRLA-1/8-QS-3-D					
		G1/8										3	193 143	GRLA-1/8-QS-4-D		
												4			193 144	GRLA-1/8-QS-6-D
												6				
	8	193 145				GRLA-1/8-QS-8-D										

 Базовая программа

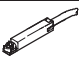
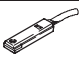
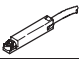
Цилиндры специального назначения
Поворотно-линейные приводы

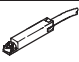
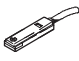
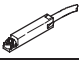
5.9


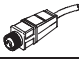
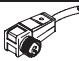
Поворотно-линейный модуль DSL

FESTO

Принадлежности

Данные для заказа – Датчик положения для щели 8 мм, бесконтактный							Технические данные → 1/102-13	
Монтаж	Электрический выход	Электрическое присоединение			Длина кабеля [м]	Номер заказа	Тип	
		Кабель	Штекер M8	Штекер M12				
НО контакт								
	Вставляется сверху	PNP	3-проводной	–	–	2.5	525 898	SMT-8F-PS-24V-K2,5-OE
		NPN		–			–	525 909
		–	2-проводной	–	–	2.5	525 908	SMT-8F-ZS-24V-K2,5-OE
		PNP	–	3-полюсный	–	0.3	525 899	SMT-8F-PS-24V-K0,3-M8D
		NPN	–	–	–	0.3	525 910	SMT-8F-NS-24V-K0,3-M8D
	Вставляется с конца в профиль заподлицо	PNP	3-проводной	–	–	2.5	175 436	SMT-8-PS-K-LED-24-B
		–	–	3-полюсный	–	0.3	175 484	SMT-8-PS-S-LED-24-B
НЗ контакт								
	Вставляется сверху	PNP	3-проводной	–	–	7.5	525 911	SMT-8F-PO-24V-K7,5-OE

Данные для заказа – Датчик положения для щели 8 мм, геркон						Технические данные → 1/102-16	
Монтаж	Электрическое присоединение	Длина кабеля [м]	Номер заказа	Тип			
					Кабель	Штекер M8	
НО контакт							
	Вставляется сверху	3-проводной	–	2.5	525 895	SME-8F-DS-24V-K2,5-OE	
		–	–	5.0	525 897	SME-8F-DS-24V-K5,0-OE	
		2-проводной	–	2.5	525 907	SME-8F-ZS-24V-K2,5-OE	
	Вставляется с конца в профиль заподлицо	–	3-полюсный	0.3	525 896	SME-8F-DS-24V-K0,3-M8D	
		3-проводной	–	2.5	150 855	SME-8-K-LED-24	
		–	3-полюсный	0.3	150 857	SME-8-S-LED-24	
НЗ контакт							
	Вставляется сверху	3-проводной	–	7.5	525 906	SME-8F-DO-24V-K7,5-OE	

Данные для заказа – Штекерные разъемы						Таблица данных → 1/102-108	
Монтаж	Электрический выход		Присоединение	Длина кабеля [м]	Номер заказа	Тип	
	PNP	NPN					
Прямая розетка с кабелем							
	Накидная гайка M8	■	■	3-полюсный	2.5	159 420	SIM-M8-3GD-2,5-PU
		■	■	–	5	159 421	SIM-M8-3GD-5-PU
	Накидная гайка M12	■	■	3-полюсный	2.5	159 428	SIM-M12-3GD-2,5-PU
		■	■	–	5	159 429	SIM-M12-3GD-5-PU
Угловая штекерная розетка с кабелем							
	Накидная гайка M8	■	■	3-полюсный	2.5	159 422	SIM-M8-3WD-2,5-PU
		■	■	–	5	159 423	SIM-M8-3WD-5-PU
	Накидная гайка M12	■	■	3-полюсный	2.5	159 430	SIM-M12-3WD-2,5-PU
		■	■	–	5	159 431	SIM-M12-3WD-5-PU

■ Базовая программа