

- **Минимальные требования к пространству**
- **Высокая точность и нагрузочная способность**
- **Надежный – срок службы до 40.000 км**

Specified types in accordance with ATEX directive for potentially explosive atmospheres
→ www.festo.com/en/ex

Линейные приводы DGP/DGPL

Помощь при выборе

FESTO

Общая информация

- Компактный, габарит по длине почти равен ходу
- Легко адаптируемый благодаря широкому выбору монтажных принадлежностей
- Системы регулируемого демпфирования в конечных положениях
- Может комбинироваться с модульной системой для техники перемещения и сборки
- Не требует обслуживания (пробег до 5.000 км с шариковой направляющей)
- Широкий выбор вариантов:
 - Фиксатор штока
 - Удлиненная каретка
 - Подвод воздуха с двух сторон
 - Электронное демпфирование с помощью SoftStop SPC11

Базовый вариант DGP

- Поршень $\varnothing 18...80$ мм
- Длины хода 10... 3000 мм
- Как привод для внешней направляющей
- Для небольших нагрузок



С плоской направляющей скольжения DGPL-GF-GK/-GV

- Поршень $\varnothing 18...80$ мм
- Длины хода 10... 3000 мм
- Минимальный люфт
- Для средних нагрузок и низких моментов



С шариковой направляющей качения DGPL-GF-GK/-GV

- Поршень $\varnothing 18...80$ мм
- Длины хода 10... 3000 мм
- Без люфта
- Прецизионная, жесткая направляющая
- Для больших нагрузок и моментов



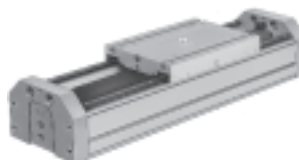
Защищенная версия DGPL-GA

- Поршень $\varnothing 18...40$ мм
- Длины хода 10... 2000 мм
- Направляющая и каретка оснащены кожухом для защиты от твердых частиц сверху и сбоку.
- Без люфта
- Прецизионная, жесткая направляющая
- Для больших нагрузок и моментов



С направляющей для тяжелых условий DGPL-HD

- Поршень $\varnothing 18...40$ мм
- Длины хода 10... 2160 мм
- Без люфта
- Максимальная точность

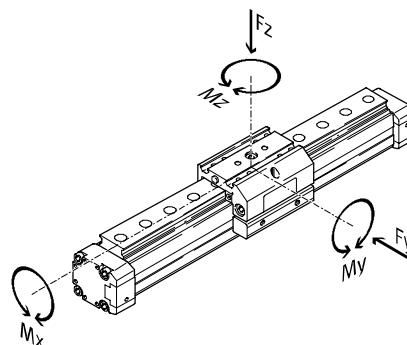


Линейные приводы DGP/DGPL

Помощь при выборе

FESTO

Характеристики направляющих



Версия	Поршень Ø [мм]	Ход ¹⁾ [мм]	Теорет усилие при 6 барах [Н]	Усилия и моменты					→ Стр.
				Fy [Н]	Fz [Н]	Mx [Нм]	My [Нм]	Mz [Нм]	
Базовая версия без направляющей DGP									
	18	10 ... 1800	153	–	120	1	22	2	1/3.1-32
	25	10 ... 3000	295		330	2	40	6	
	32	10 ... 3000	483		480	4	80	10	
	40	10 ... 3000	754		800	8	120	16	
	50	10 ... 3000	1178		1200	14	240	30	
	63	10 ... 3000	1870		1600	16	240	48	
	80	10 ... 3000	3016		5000	32	750	140	
С плоской направляющей скольжения DGPL-GF									
	18	10 ... 1800	153	340	340	2.2	18	18	1/3.1-50
	25	10 ... 3000	295	430	430	5.4	25	25	
	32	10 ... 3000	483	430	430	8.5	30	30	
	40	10 ... 3000	754	1010	1010	23	58	58	
	50	10 ... 3000	1178	1010	1010	32	83	83	
	63	10 ... 3000	1870	2000	2000	74	235	235	
	80	10 ... 3000	3016	2000	2000	100	230	230	
С шариковой направляющей DGPL-KF									
	18	10 ... 1800	153	930	930	7	45	45	1/3.1-50
	25	10 ... 3000	295	3080	3080	45	170	170	
	32	10 ... 3000	483	3080	3080	63	250	250	
	40	10 ... 3000	754	7300	7300	170	660	660	
	50	10 ... 3000	1178	7300	7300	240	920	920	
	63	10 ... 3000	1870	14050	14050	580	1820	1820	
	80	10 ... 3000	3016	14050	14050	745	1545	1545	
С направляющей для тяжелых условий DGPL-HD									
	HD18	10 ... 1710	153	1820	1820	70	115	112	1/3.1-72
	HD25	10 ... 2160	295	5400	5600	260	415	400	
	HD40	10 ... 2110	754	5400	5600	375	560	540	

1) При ходе свыше 2000 мм установку привода следует осуществлять уплотнительной полосой вниз; большие хода возможны по заказу.

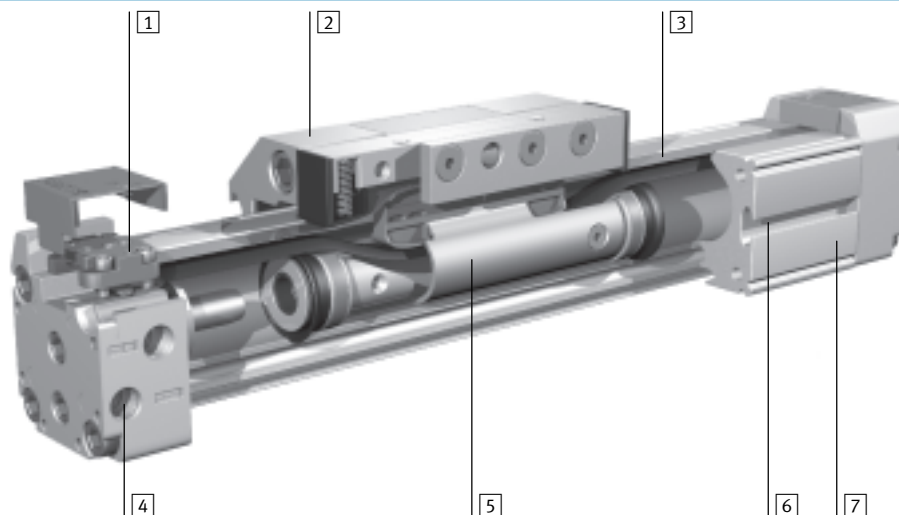
- - Примечание
 Поршень Ø 8 и 12
 Линейные приводы DGC
 → 1/3.1-2

Линейные приводы DGP/DGPL

Основные особенности

FESTO

Техника в деталях



- 1 Регулируемое демпфирование в конечных положениях, альтернативно:
- Амортизатор
 - SoftStop SPC11

- 2 Каретка механически связана с поршнем

- 3 Защитная полоса защищает привод от пыли и грязи

- 4 Выбор положения подвода воздуха, с любой из трех сторон крышки

- 5 Поршень

- 6 Паз для монтажа и установки датчиков положения, дополнительный паз под специальные гайки начиная с \varnothing поршня 32 мм и выше

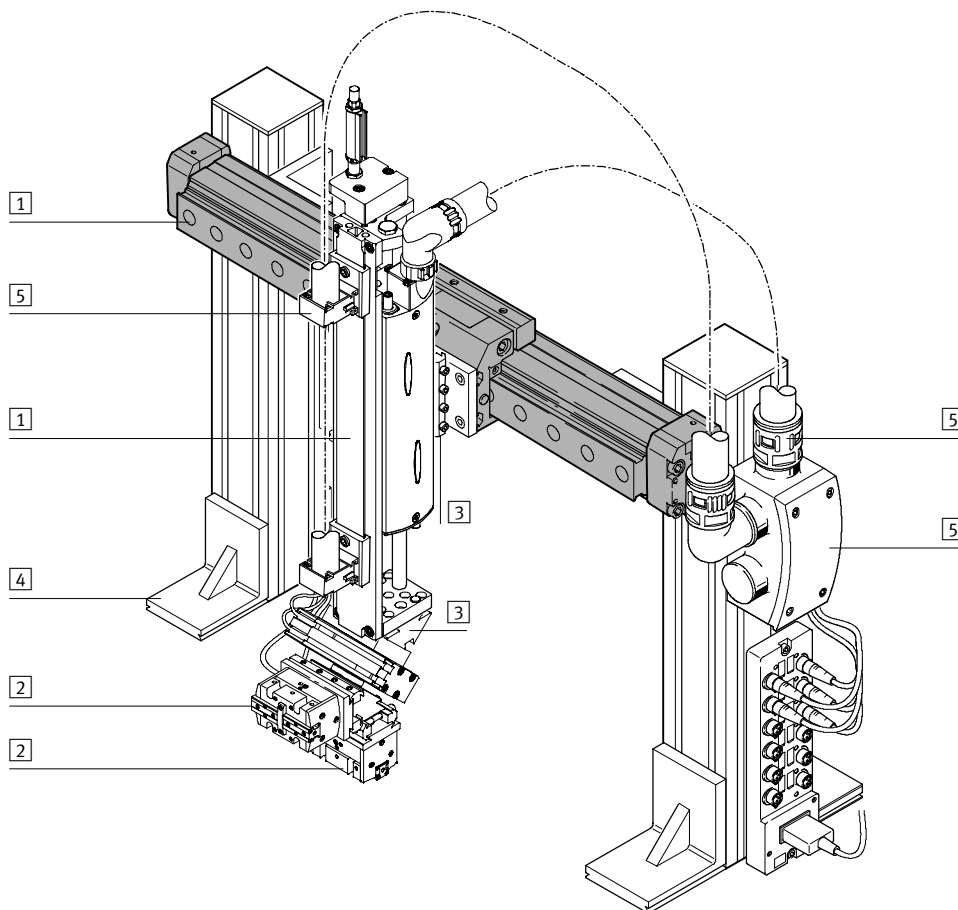
- 7 Корпус из профиля

Линейные приводы DGP/DGPL

Основные особенности

FESTO

Системный продукт для техники перемещения и сборки



Беспоршневые цилиндры
С механической связью

3.1

Элементы и принадлежности системы		
	Краткое описание	→ Стр.
1	Линейные приводы	Широкий диапазон комбинаций для техники перемещения и сборки Том 1
2	Захваты	Широкий диапазон комбинаций для техники перемещения и сборки Том 1
3	Адаптеры	Для комбинирования приводов и захватов друг с другом Том 5
4	Конструктивные элементы	Профили и их соединения, а также соединения профиль/привод Том 5
5	Установочные элементы	Для осуществления разводки проводов и шлангов без опасности их повреждения Том 5
-	Оси	Широкий диапазон комбинаций для техники перемещения и сборки Том 5
-	Моторы	Серво и шаговые моторы, с редуктором и без Том 5

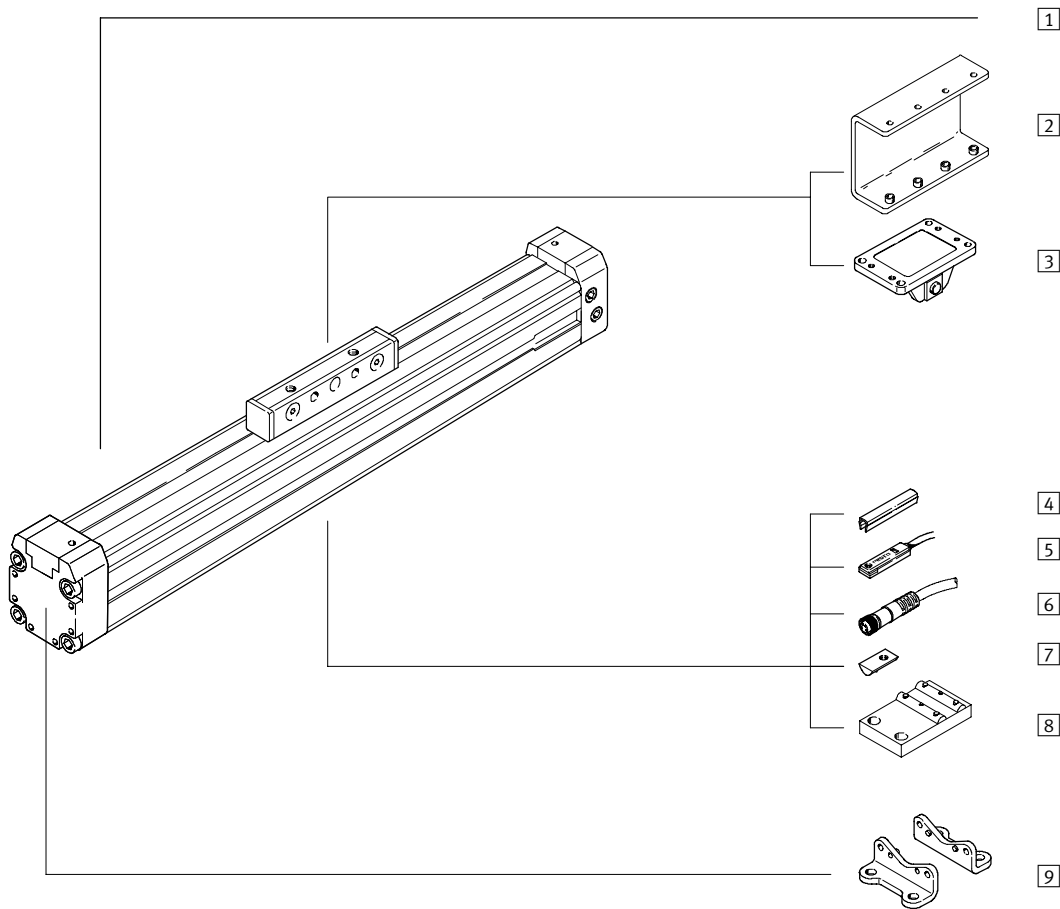
Линейные приводы DGP

Обзор периферии

FESTO

Беспоршневые цилиндры
С механической связью

3.1



Линейные приводы DGP

FESTO

Обзор периферии

Варианты и принадлежности			
Тип	Краткое описание	→ Стр.	
1	Линейный привод DGP	Активный пневматический линейный привод	1/3.1-34
2	Преобразователь нагрузки АК	Привод следует устанавливать кареткой вниз при длинном рабочем ходе > 2 м или при неблагоприятных окружающих условиях. С помощью этого преобразователя нагрузку можно разместить сверху привода.	1/3.1-87
3	Компенсатор момента FK	Для компенсации погрешностей установки при работе с внешней направляющей	1/3.1-88
4	Профиль для паза V/S	Для защиты паза и кабелей датчиков от пыли и грязи	1/3.1-91
5	Датчик положения G/H/I/J/N	Для опроса положения каретки	1/3.1-93
6	Штекерная розетка с кабелем V	Для датчика положения	1/3.1-93
7	Гайка для профильного паза Y	Для монтажа и установки принадлежностей	1/3.1-91
8	Центральная опора M	Для монтажа привода, особенно с большим ходом	1/3.1-85
9	Монтажные лапы F	Для монтажа привода	1/3.1-84

Линейные приводы DGP

Система обозначений

FESTO

Беспоршневые цилиндры
С механической связью

3.1

		DGP	-	25	-	500	-	PPV	-	A	-	B	-	KV	-	GK	-	D2	-	CT
Тип		DGP																		
DGP	Линейный привод																			
Поршень \varnothing																				
Ход [мм]																				
Демпфирование		PPV																		
PPV	Регулируемое демпфирование в конечных положениях																			
Опрос положений		A																		
A	С помощью магнита																			
Версии		B																		
B	Серия B																			
Фиксатор штока		KV																		
KV	Спереди																			
KH	Сзади																			
Базовый вариант		GK																		
GK	Стандартный привод																			
GV	Удлиненный поршень																			
Подвод воздуха/принадлежности		D2																		
D2	Подвод воздуха с двух сторон																			
FK	Компенсатор момента																			
AK	Преобразователь нагрузки																			
Специальные материалы		CT																		
CT	Не содержит меди и PTFE																			

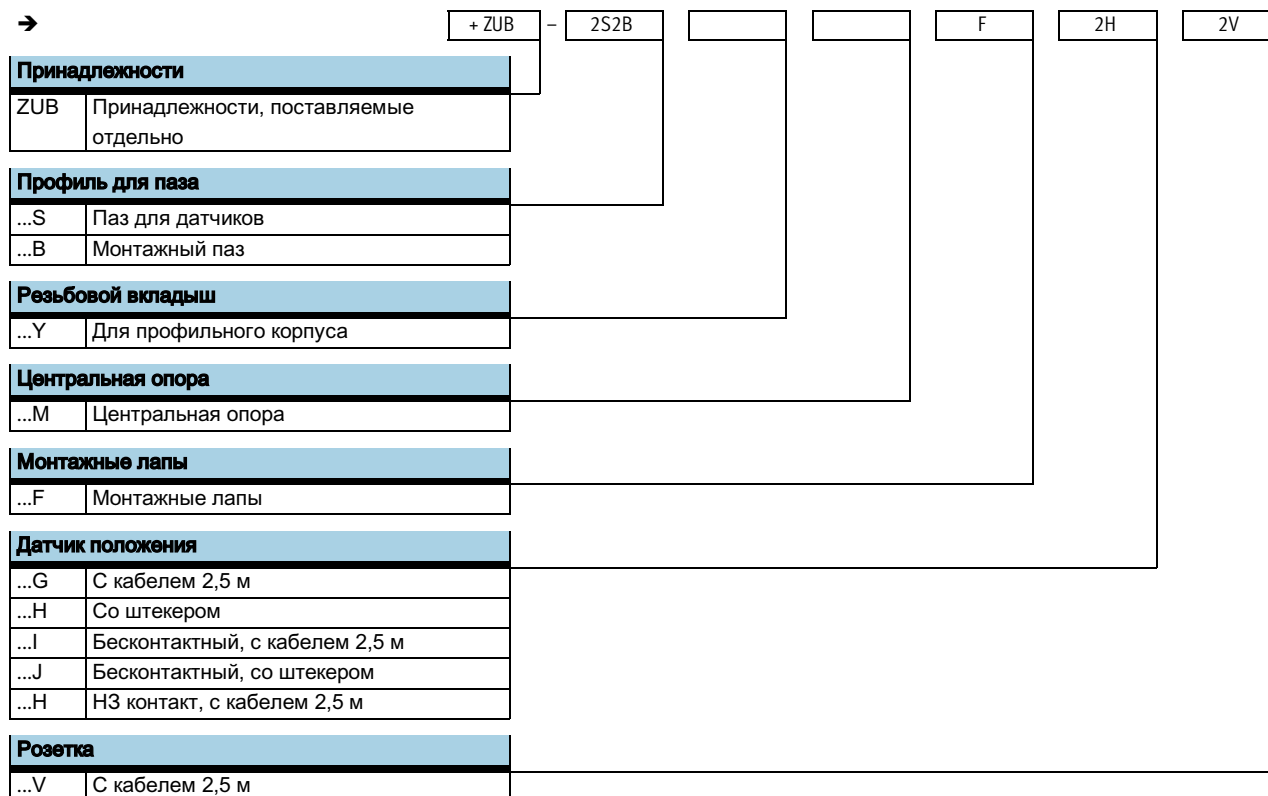
Линейные приводы DGP

Система обозначений

FESTO

Беспоршневые цилиндры
С механической связью

3.1

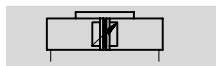


Линейные приводы DGP

Технические характеристики

FESTO

Функция



www.festo.com/en/Spare_parts_service

- \varnothing Диаметр
18 ... 80 мм
- | - Ход
1 ... 3000 мм

Наборы изнашивающихся частей
→ 1/3.1-46



Основные характеристики							
Поршень \varnothing	18	25	32	40	50	63	80
Конструкция	Активный пневматический линейный привод						
Защита от проворота/направляющая	Корпус из профиля с пазами						
Режим работы	Двустороннего действия						
Принцип привода	Механическая связь (паз)						
Положение монтажа	Любое						
Присоединительная резьба	M5	G $\frac{1}{8}$	G $\frac{1}{4}$		G $\frac{3}{8}$	G $\frac{1}{2}$	
Длина хода [мм]	10 ... 1800	10 ... 3000 ¹⁾					
Демпфирование (PPV)	Регулируемое демпфирование в конце хода						
Длина демпфирования [мм]	16	18	20	30	83		
Опрос положений	С помощью магнита						

1) При ходе свыше 2000 мм установку привода следует осуществлять уплотнительной полосой вниз; большие хода возможны по заказу.

Условия рабочей и окружающей среды							
Поршень \varnothing	18	25	32	40	50	63	80
Рабочая среда	Фильтрованный сжатый воздух, с маслом или без масла						
Рабочее давление [бар]	2 ... 8			1.5 ... 8			
Окружающая температура ¹⁾ [°C]	-10 ... +60						

1) Обратите внимание на диапазон работы датчиков

Усилия [Н] и энергия удара [Дж]							
Поршень \varnothing	18	25	32	40	50	63	80
Теоретическое усилие при 6 барах	153	295	483	754	1178	1870	3016
Энергия удара	→ 1 / 3.1-39						

Вес [кг]							
Поршень \varnothing	18	25	32	40	50	63	80
Базовый вес при ходе 0 мм	0.46	0.84	1.55	2.65	5.88	9.1	17.3
Дополнительный вес на 10 мм хода	0.016	0.036	0.041	0.057	0.111	0.148	0.158
Перемещаемая нагрузка	0.08	0.18	0.32	0.55	1.55	1.76	5.0

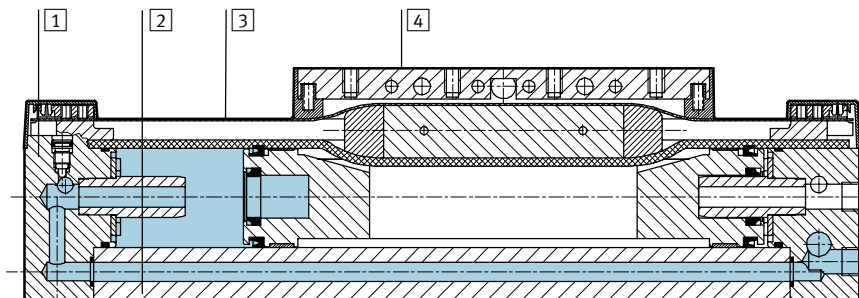
Линейные приводы DGP

Технические характеристики

FESTO

Материалы

Продольный разрез



Привод	18	25	32	40	50	63	80
1 Задняя крышка	Анодированный алюминий						
2 Профиль	Анодированный алюминий						
3 Защитная полоса	Стойкая к коррозии сталь						Полиуретан
4 Поршень с кареткой	Анодированный алюминий						
Уплотнения	Нитриловая резина, полиуретан						
–							

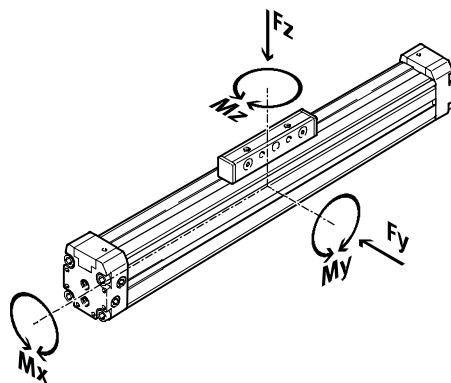
Линейные приводы DGP

Технические характеристики

FESTO

Значения нагрузки

Показанные усилия и моменты приложены к центральной оси внутреннего диаметра профиля. В динамическом режиме работы их превышать нельзя. Особое внимание нужно уделять фазе демпфирования.



Если привод одновременно нагружен более чем двумя указанными усилиями и моментами, то кроме соблюдения максимальных значений должны выполняться следующие условия:

$$0.4 \times \frac{F_z}{F_{z_{\max}}} + \frac{M_x}{M_{x_{\max}}} + \frac{M_y}{M_{y_{\max}}} + 0.2 \times \frac{M_z}{M_{z_{\max}}} \leq 1$$

$$\frac{F_z}{F_{z_{\max}}} \leq 1 \quad \frac{M_z}{M_{z_{\max}}} \leq 1$$

Допустимые усилия и моменты

Поршень ∅	18	25	32	40	50	63	80
Стандартный поршень и каретка GK							
F _y макс [Н]	–						
F _z макс [Н]	120	330	480	800	1200	1600	5000
M _x макс [Нм]	0.5	1	2	4	7	8	32
M _y макс [Нм]	11	20	40	60	120	120	750
M _z макс [Нм]	1	3	5	8	15	24	140
Удлиненный поршень и каретка GV							
F _y макс [Н]	–						
F _z макс [Н]	120	330	480	800	1200	–	–
M _x макс [Нм]	1	2	4	8	14	16	–
M _y макс [Нм]	22	40	80	120	240	240	–
M _z макс [Нм]	2	6	10	16	30	48	–



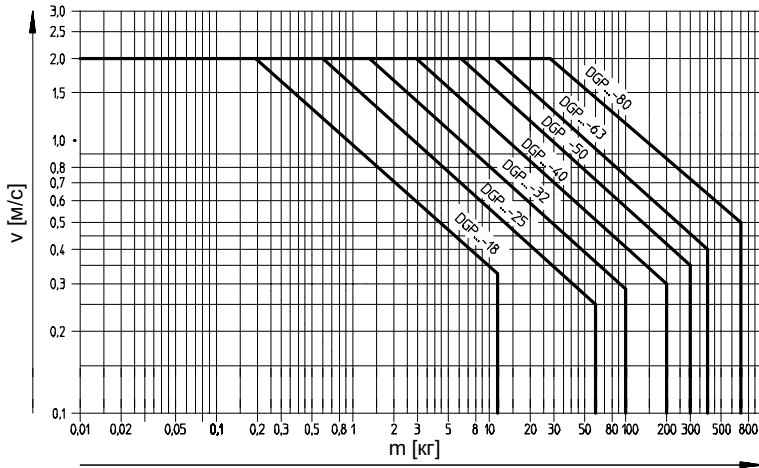
Выбор и заказ с помощью программы ProDrive
www.festo.com/en/engineering

Линейные приводы DGP

Технические характеристики

Рабочий диапазон встроенного демпфирования в конце хода PPV

Максимально допустимая скорость v как функция перемещаемой нагрузки m



Примечание

Данные применимы к горизонтальному положению привода с нагрузкой сверху.

m = Приложенная нагрузка + перемещаемая нагрузка (→ 1 / 3.1-36)
График приведен для r_{max} .

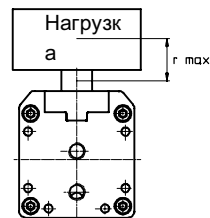
Пневматические линейные приводы

Для обеспечения плавной работы привода следует настроить демпфирование в крайних положениях. Если поведение привода выходит за допустимые пределы, каретку с перемещаемой

приводы

нагрузкой нужно демпфировать с помощью подходящего наружного оборудования (амортизаторы, упоры и т. п.), желательно в районе центра тяжести.

с приводом DGP



$r_{max} = 20$ мм для поршня $\varnothing 18$ мм

$r_{max} = 50$ мм для поршня $\varnothing 25 \dots 80$ мм (данные по большей дистанции до нагрузки по требованию)

Максимально допустимое расстояние между опорами l как функция усилия F

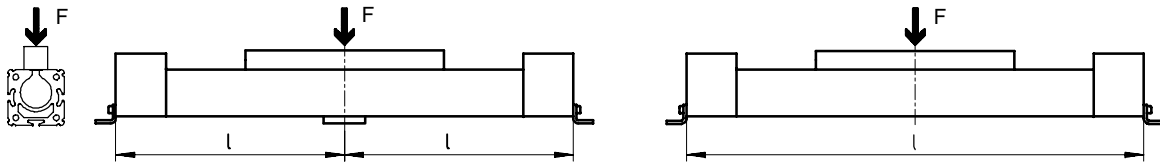
Привод с большим ходом нуждается в установке центральной опоры MUP для

ограничения прогиба. Графики служат для определения максимально допустимого

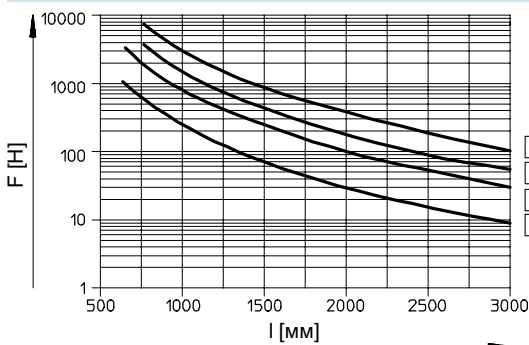
расстояния между опорами l в зависимости от действующей

сверху силы F .

Усилие на поверхности каретки

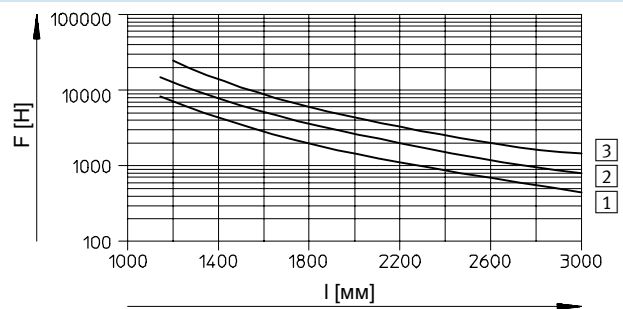


Поршень $\varnothing 18 \dots 40$



- 1 DGP...-18
- 2 DGP...-25
- 3 DGP...-32
- 4 DGP...-40

Поршень $\varnothing 50 \dots 80$



- 1 DGP...-50
- 2 DGP...-63
- 3 DGP...-80

Линейные приводы DGP

Технические характеристики

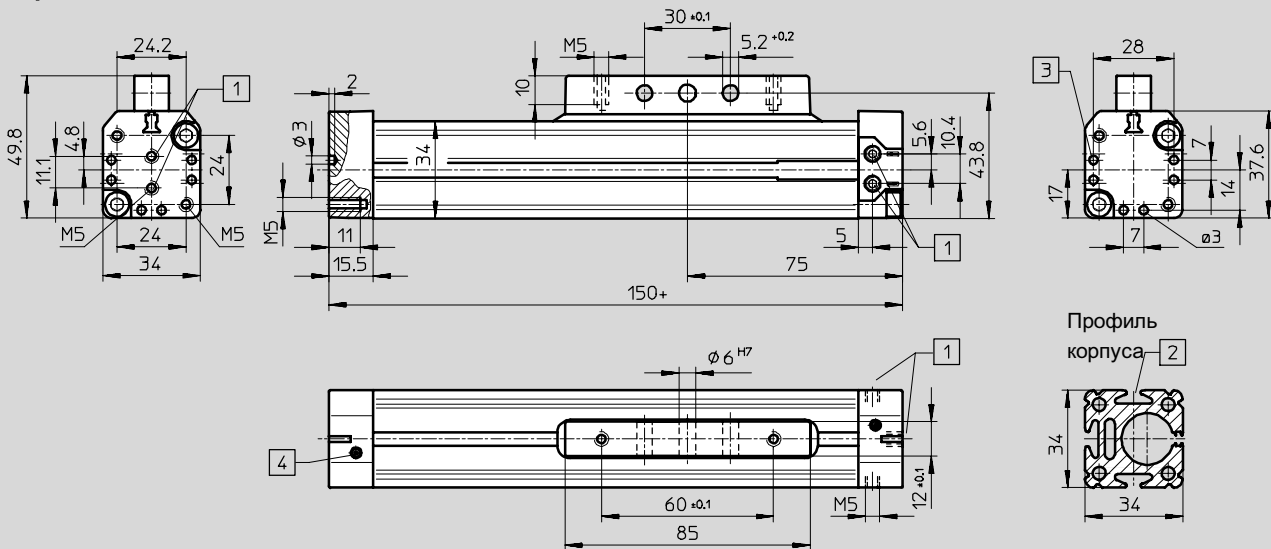
FESTO

Размеры

Загрузка CAD данных → www.festo.com/en/engineering

Стандартный поршень и каретка GK

Поршень Ø 18

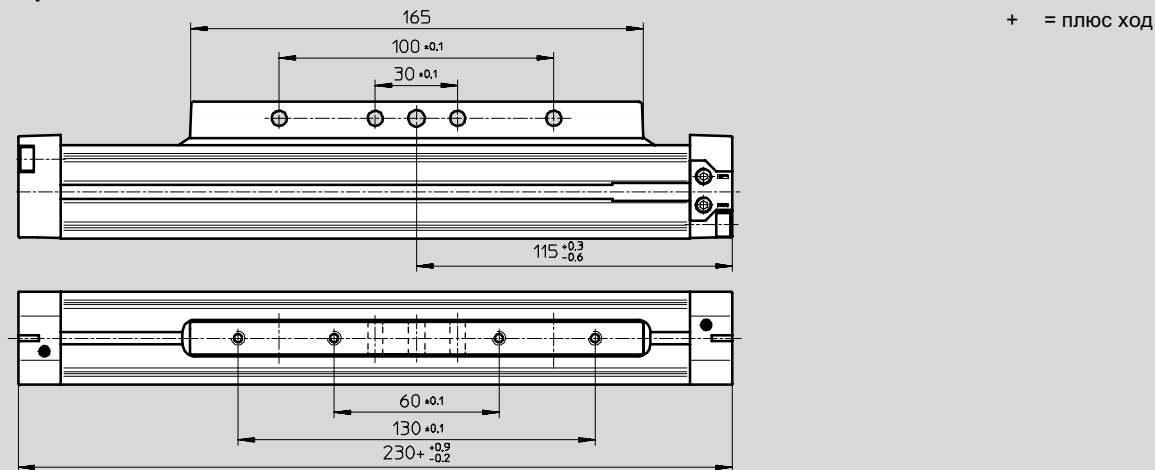


- 1 Подвод воздуха с одной стороны по выбору из трех сторон на крышке (D2 вариант: подвод воздуха с двух сторон, по выбору из трех сторон на крышке)
- 2 Паз для датчика положения
- 3 Монтажное отверстие для лап HP
- 4 Регулировочный винт для настройки демпфирования

+ = плюс ход

Удлинненный поршень и каретка GV

Поршень Ø 18



+ = плюс ход

Линейные приводы DGP

Технические характеристики

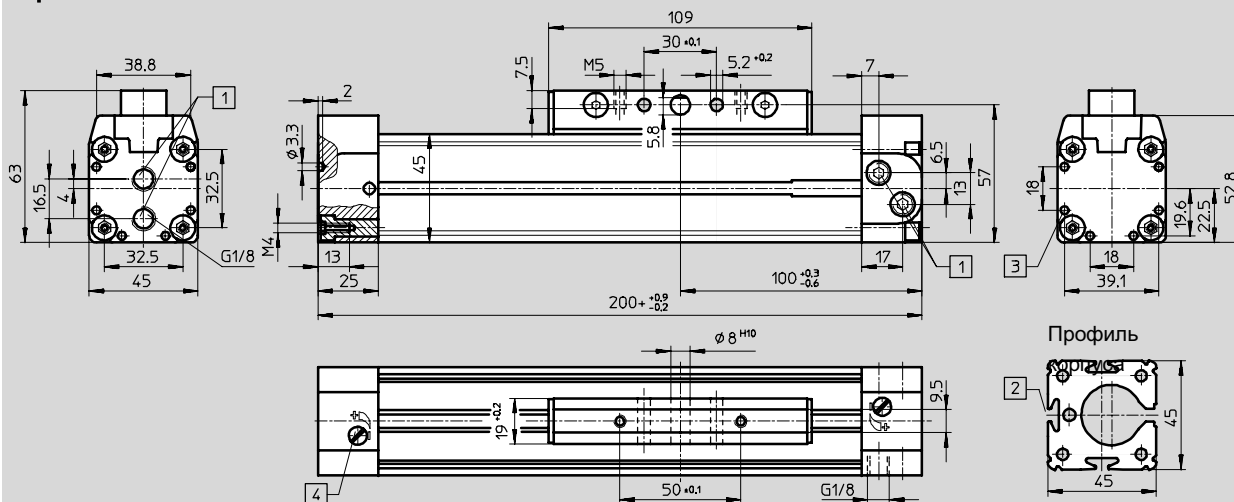
FESTO

Размеры

Загрузка CAD данных → www.festo.com/en/engineering

Стандартный поршень и каретка GK

Поршень Ø 25



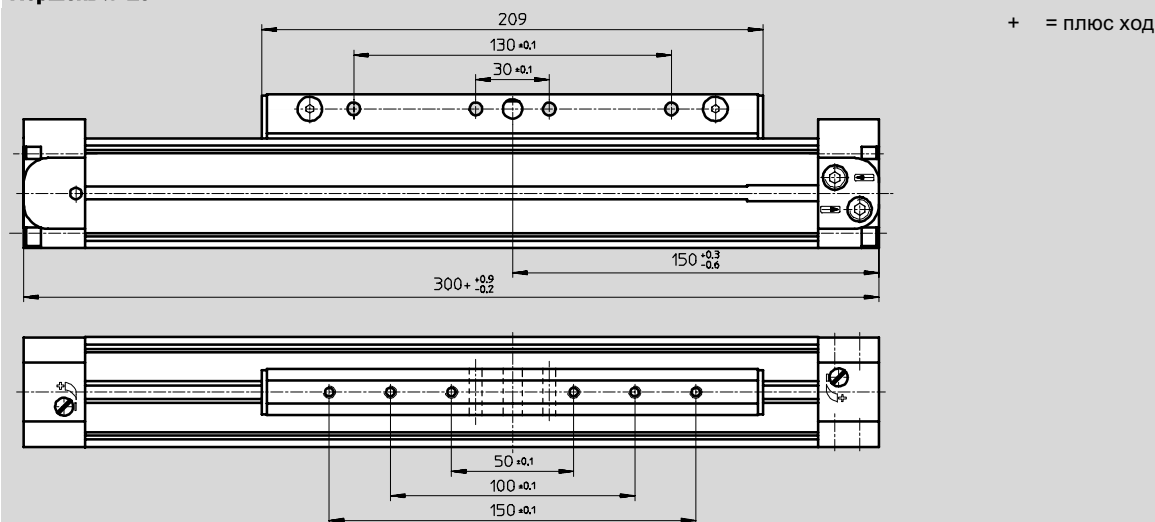
1 Подвод воздуха с одной стороны по выбору из трех сторон на крышке (D2 вариант: подвод воздуха с двух сторон, по выбору из трех сторон на крышке)

2 Паз для датчика положения
3 Монтажное отверстие для лап HP
4 Регулировочный винт для настройки демпфирования

+ = плюс ход

Удлиненный поршень и каретка GV

Поршень Ø 25



+ = плюс ход

Линейные приводы DGP

Технические характеристики

FESTO

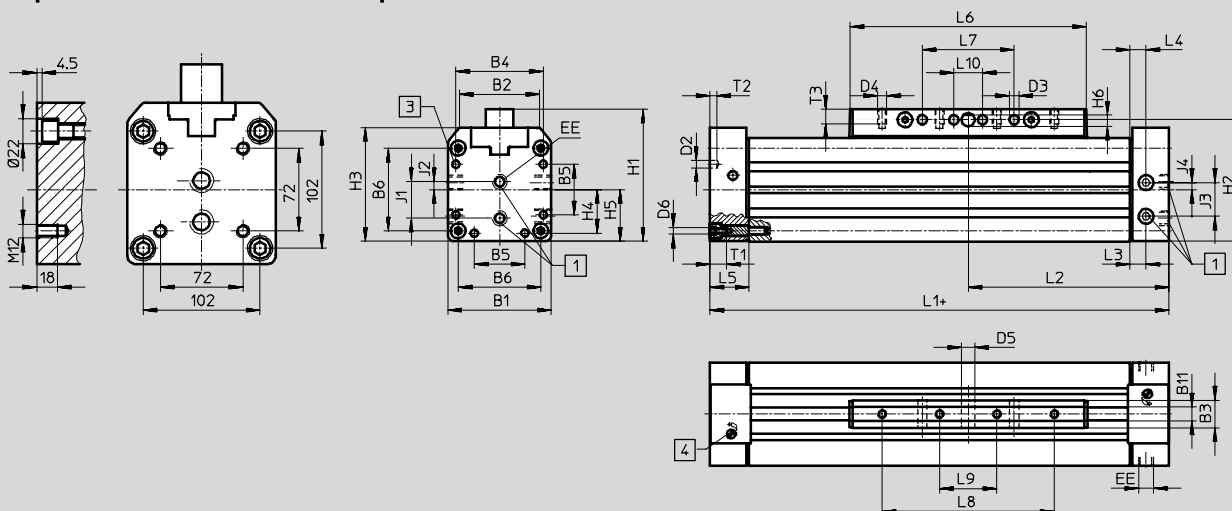
Размеры

Загрузка CAD данных → www.festo.com/en/engineering

Стандартный поршень и каретка GK

Поршень $\varnothing 80$

Поршень $\varnothing 32 \dots 63$



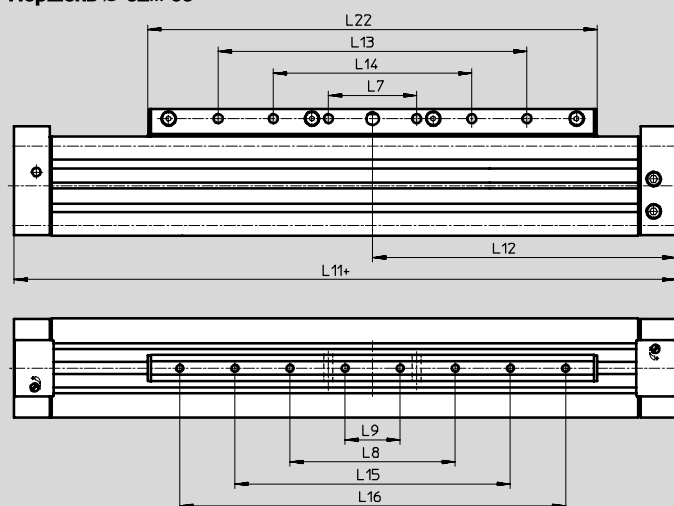
1 Подвод воздуха с одной стороны по выбору из трех сторон на крышке (D2 вариант: подвод воздуха с двух сторон, по выбору из трех сторон на крышке)

3 Монтажное отверстие для лап HP
4 Регулировочный винт для настройки демпфирования

+ = плюс ход

Удлиненный поршень и каретка GV

Поршень $\varnothing 32 \dots 63$



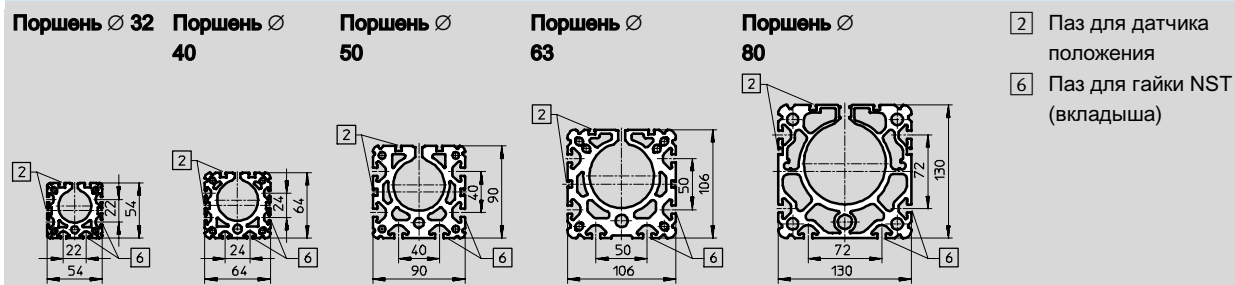
+ = плюс ход

Линейные приводы DGP

Технические характеристики

FESTO

Профиль корпуса



Ø	B1	B2	B3	B4	B5	B6	B11	D2	D3	D4	D5	D6	EE	H1	H2
[мм]			±0.2					Ø	Ø		Ø				
32	54	35.8	19	46	21	40	9.5	4.3	5.2	M5	8	M5	G ¹ / ₈	72	66
40	64	45.7	21	53	28	49			6.5	M6	10		G ¹ / ₄	86	78
50	90	69.2	24	76	44	72	12	6.3	8.5	M8	12	M6	G ¹ / ₄	115	106
63	106	84.8		89		83							M8	G ³ / ₈	131
80	130	102.5	36	–	–	–	–	–	12.2	M12	20	–	G ¹ / ₂	174	158

Ø	H3	H4	H5	H6	J1	J2	J3	J4	L1	L2	L3	L4	L5	L6	
[мм]									+0.9/-0.2	+0.3/-0.6					
32	62	23	27	5.8	19	4.2	14	4.7	250	125	17	8.5	31	135	
40	71.8	26.5	32	7.7	22	5	21	9.1	300	150	11.5	11.5		171	
50	99	36	45	9.7	31.8	6.8	29.3	6	350	175	14	14	34	206	
63	115	44.5	53											36	8
80	140.5	51	65	–	–	–	–	33.3	3.6	520	260	19	19	45	334

Ø	L7	L8	L9	L10	L11	L12	L13	L14	L15	L16	L22	T1	T2	T3
[мм]				±0.1 5	+0.9/-0.2	+0.3/-0.6	±0.1	±0.1	±0.1	±0.1				
32	50 ±0.1	100 ±0.1	30 ±0.1	–	380	190	180	–	160	230	265	13.2	3	7.5
40	70 ±0.1	130 ±0.1	40 ±0.1		470	235	160	250	220	–	341		4	10.5
50	80 ±0.1	150 ±0.1	50 ±0.1		550	275	280	–	250	350	406	15.2	6	12.5
63	110 ±0.1	190 ±0.1	70 ±0.1		650	325	380	310	430	484	21.2			
80	180 ±0.15	230 ±0.15	115 ±0.15		60	–	–	–	–	–	–	–	–	–

Беспоршневые цилиндры
С механической связью

3.1

Линейные приводы DGP

Технические данные - Фиксатор

FESTO

Фиксатор DGPL-...-KV/KN

Фиксатор зажимает каретку
при отсутствии давления.

Основные характеристики				
Поршень∅	18	25	32	40
Конструкция	Фиксатор с пружинным приводом			
Ход [мм]	10 ... 1800	10 ... 3000		

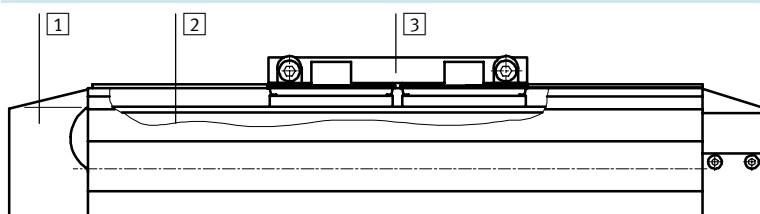
Условия рабочей и окружающей среды				
Поршень∅	18	25	32	40
Рабочее давление [бар]	4 ... 8			
Степень фильтрации [мкм]	40			
Присоединение	G1/8			
Окружающая температура ¹⁾ [°C]	-10 ... +60			

1) Примечание для датчиков положения

Вес фиксатора [кг]				
Поршень∅	18	25	32	40
Базовый вес при ходе 0 мм	0.388	0.649	0.985	1.446
Дополнительный вес на 10 мм хода	0.018	0.026	0.034	0.041
Перемещаемая нагрузка при ходе 0 мм	0.061	0.120	0.153	0.213

Материалы

Продольный разрез



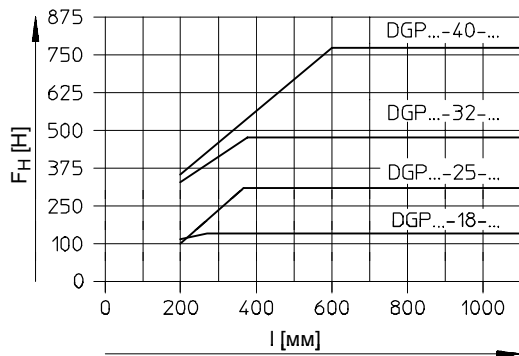
Фиксатор штока	
1 Корпус	Анодированный алюминий
2 Профиль фиксатора	Анодированный алюминий
3 Поршень с кареткой	Анодированный алюминий
- Крышка	Акрил-бутадиен-стирин
- Уплотнения	Полиуретан

Линейные приводы DGP

Технические данные - Фиксатор

Фиксатор DGP...-К..

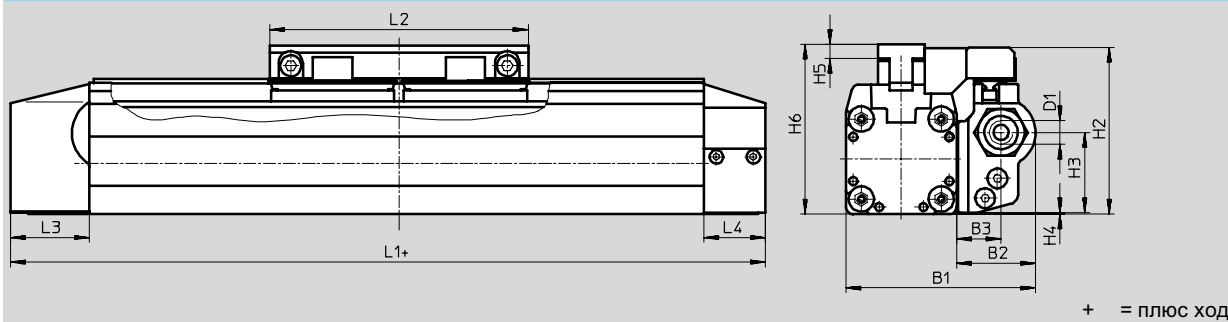
Усилие удержания F_H фиксатора в зависимости от хода l



Примечание
Окружающие условия:
Поверхность зажима не
покрыта маслом, смазкой
и пылью

Размеры

Загрузка CAD данных → www.festo.com/en/engineering



Примечание
Фиксатор DGP...-К... имеет
подвод воздуха с одной
стороны.

Для \varnothing	B1	B2	B3	B4	D1	H1	H2	H3	H4	H5	H6	L1	L2	L3	L4	L5	L6
[мм]	макс.	макс.	макс.	макс.						± 0.1							
18	56.8	31.2	17.2	-	G1/8	-	56.7	28.5	0.5	8.2	58	176	85	32	25	16.5	9.5
25	72	33.3	19.3				67.8	32.7	0.6	5.9	69.2	207	105			7	-
32	83	32.7	17.7				76.8	41	1	5.9	78.2	251	131		31	1	
40	96.4	37.1	23.1				90	54.6	1.7	5.4	91.7	301	167				

Линейные приводы DGP

FESTO

Данные для заказа

Беспоршневые цилиндры
С механической связью

3.1

Данные заказа – Стандартный ход		
Поршень∅	Номер заказа	Тип
25	526 645	DGP-25-250-PPV-A-B
	526 646	DGP-25-400-PPV-A-B
	526 647	DGP-25-500-PPV-A-B
	526 648	DGP-25-1000-PPV-A-B
32	526 653	DGP-32-250-PPV-A-B
	526 654	DGP-32-400-PPV-A-B
	526 655	DGP-32-500-PPV-A-B
	526 656	DGP-32-1000-PPV-A-B
40	526 661	DGP-40-250-PPV-A-B
	526 662	DGP-40-400-PPV-A-B
	526 663	DGP-40-500-PPV-A-B
	526 664	DGP-40-1000-PPV-A-B

Данные заказа – Переменный ход		
Поршень∅	Номер заказа	Тип
18	158 971	DGP-18-...-PPV-A-B
25	161 780	DGP-25-...-PPV-A-B
32	161 781	DGP-32-...-PPV-A-B
40	161 782	DGP-40-...-PPV-A-B
50	161 783	DGP-50-...-PPV-A-B
63	161 784	DGP-63-...-PPV-A-B
80	161 785	DGP-80-...-PPV-A-B

Данные для заказа – Наборы изнашивающихся частей		
Поршень∅	Номер заказа	Тип
18	384 266	DGP-18-...-PPV-A
25	123 563	DGP-25-...-PPV-A
32	123 564	DGP-32-...-PPV-A
40	123 565	DGP-40-...-PPV-A
50	123 566	DGP-50-...-PPV-A
63	123 567	DGP-63-...-PPV-A
80	123 568	DGP-80-...-PPV-A

 - Примечание

Поршень ∅ 8 и 12
Линейные приводы DGC
→ 1/3.1-2

 Core Range

Линейные приводы DGP

Данные для заказа – Модульная продукция

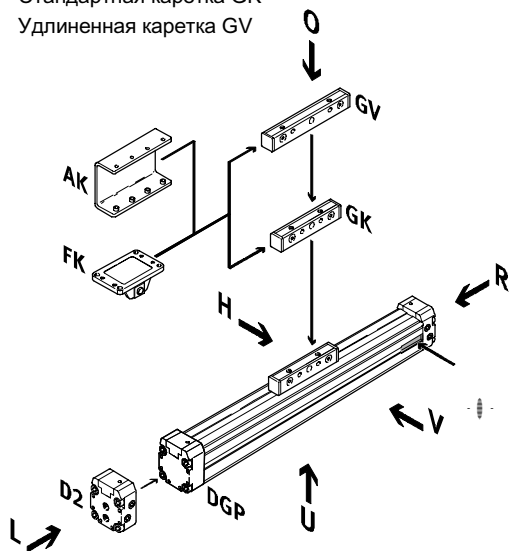
FESTO

Код заказа

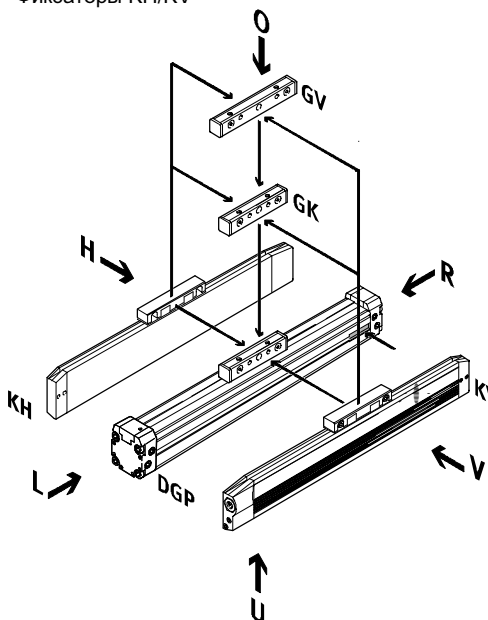
Обязательные данные

GK	Стандартная каретка	FK	Компенсатор момента	KV	Фиксатор спереди
GV	Удлиненная каретка			KV	Фиксатор сзади
D2	Подвод воздуха с двух сторон	AK	Преобразователь нагрузки	CT	Не содержит меди, PTFE/Биликона

Стандартная каретка GK
Удлиненная каретка GV



Фиксаторы KH/KV

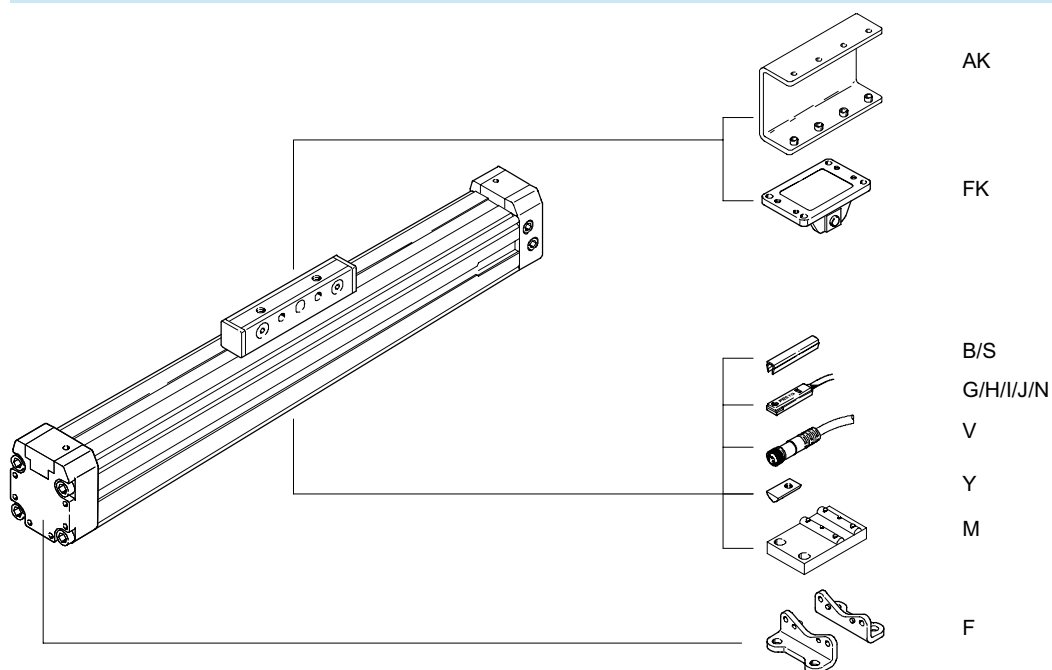


Примечание

Точка вставки датчика положения расположена с правой стороны пневматического линейного привода DGP.

- O сверху
- U снизу
- R справа
- L слева
- V спереди
- H сзади

Опции



Линейные приводы DGP

FESTO

Данные для заказа – Модульная продукция

Беспоршневые цилиндры
С механической связью

3.1

M Обязательные данные							O Опции →			
Номер модуля	Функция привода	Размер	Ход	Демпфирование	Опрос положений	Версии	Фиксатор штока	Базовый вариант	Подвод воздуха/привод	Спец. материалы
175 133	DGP	18	10 ... 300	PPV	A	B	KV	GK	D2	CT
175 134		25	0							
175 135		32								
175 136		40								
175 137		50								
175 138		63								
175 139		80								
Пример заказа										
175 134	DGP	- 25	- 500	- PPV	- A	- B	- KH	- GV	- D2	-

Размер	18	25	32	40	50	63	80	Условия	Код	Код заказа	
M Номер модуля	175 133	175 134	175 135	175 136	175 137	175 138	175 139				
Функция привода	Пневматический линейный привод								DGP	DGP	
Размер	18	25	32	40	50	63	80	-...			
Ход [мм]	10 ... 1800	10 ... 3000							-...		
Демпфирование	Регулируемое демпфирование с обеих сторон								-PPV		
Опрос положений	С помощью магнита								-A	-A	
Версии	Серия B								-B	-B	
O Фиксатор штока	Спереди				-	-	-	[1]	-KV		
	Сзади				-	-	-	[1]	-KH		
Базовый вариант	Стандартный поршень/каретка								-GK		
	Удлиненный поршень/каретка								-GV		
Подвод воздуха	С двух сторон								-D2		
Поршень с кареткой	Компенсатор момента, собранный для DGP (FKP)								[1]	-FK	
	Преобразователь нагрузки								-	-AK	
↓ Спец материалы	Не содержит меди, ПВХ, PTFE								-CT		

[1] KV, KH Нельзя сочетать со специальным материалом CT.

Шаблон кода заказа

Линейные приводы DGP

Данные для заказа – Модульная продукция

☐ Опции						
Принадлежности	Профиль для паза	Резьбовой вкладыш	Центральная опора	Монтажные лапы	Датчик положения	Розетка
ZUB	...S ...B	...Y	...M	...F	...G ...H ...I ...J ...H	...V
- ZUB	- 10S			F	2H	2V

Таблица заказов											
Размер	18	25	32	40	50	63	80	Условия	Код	Код заказа	
↓ Принадлежности	Поставляется отдельно								-ZUB		:ZUB-
Профиль для паза, 2 шт., 0,5 м	Паз для датчиков	1 ... 10								...S	
	Монтажный паз	-	-	1 ... 10					...B		
Резьбовой вкладыш	Профиль корпуса	-	-	1 ... 10					...Y		
Центральная опора	1 ... 10								...M		
Монтажные лапы	1 ... 10								...F		
Датчик положения, магнитный	с кабелем, 2,5 м	1 ... 10 (SME-8-K-LED-24)								...G	
	со штекером	1 ... 10 (SME-8-S-LED-24)								...H	
Датчик положения, магнитный, бесконтактный	с кабелем, 2,5 м	1 ... 10 (SMT-8-PS-K-LED-24)								...I	
	со штекером	1 ... 10 (SMT-8-PS-S-LED-24)								...J	
Датчик положения, магнитный	НЗ контакт, с кабелем, 2,5 м	1 ... 10 (SME-8-O-K-LED-24)								...H	
Розетка	с кабелем, 2,5 м	1 ... 10 (SIM-M8-3GD-2,5-PU)								...V	

Шаблон кода заказа

- : ZUB -

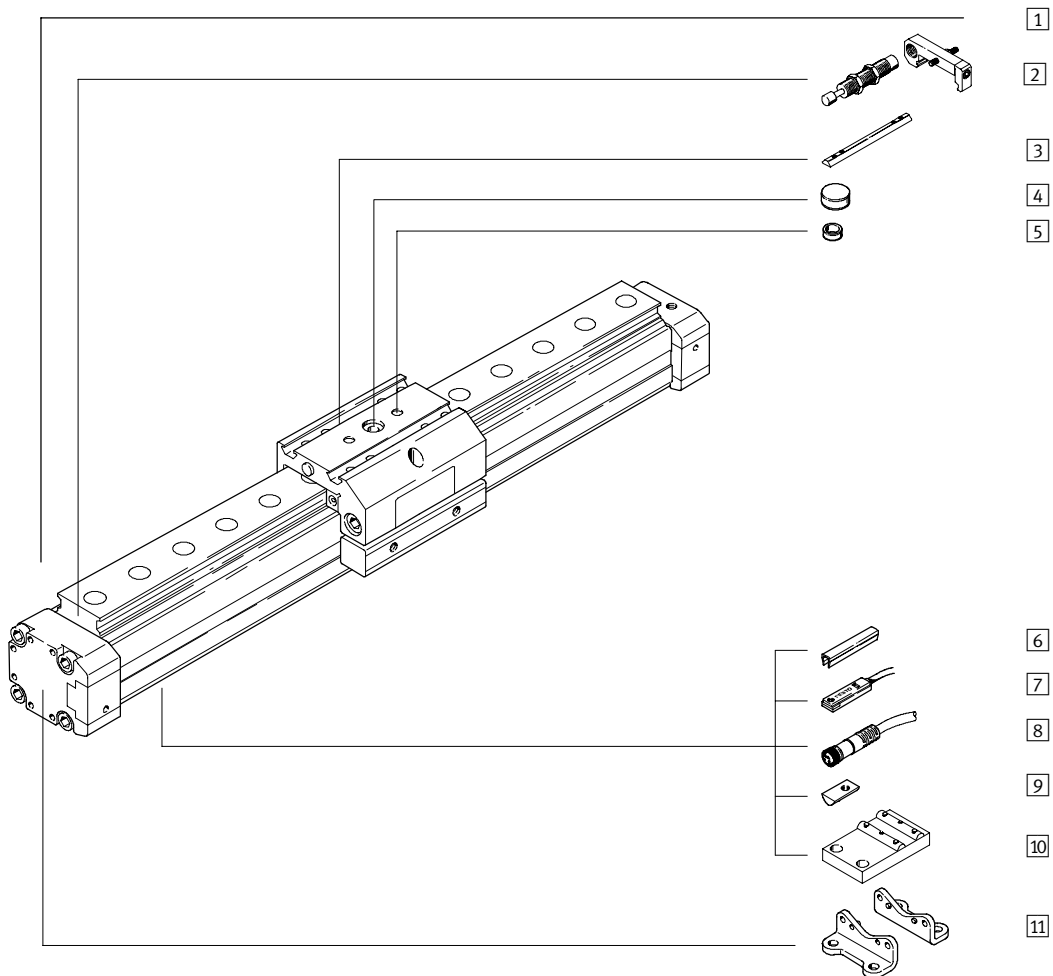
Линейные приводы DGPL, с направляющей

Обзор периферии

FESTO

Беспоршневые цилиндры
С механической связью

3.1



Линейные приводы DGPL, с направляющей

FESTO

Обзор периферии

Варианты и принадлежности				
Тип	Краткое описание	GF/KF	GA	→ Стр.
1	Линейный привод DGPL	■	■	1/3.1-52
2	Комплект амортизатора С	■	-	1/3.1-89
2	Комплект амортизатора Е	-	■	1/3.1-90
3	Вкладыш для каретки Х	■	■	1/3.1-91
4	Центральный штифт Q	■	■	1/3.1-91
5	Центрирующие штифты/втулки Z	■	■	1/3.1-91
6	Профиль для паза V/S	■	■	1/3.1-91
7	Датчик положения G/H/I/J/N	■	■	1/3.1-93
8	Штекерная розетка с кабелем V	■	■	1/3.1-93
9	Гайка для профильного паза на корпусе Y	■	■	1/3.1-91
10	Центральная опора M	■	■	1/3.1-85
11	Монтажные лапы F	■	■	1/3.1-84

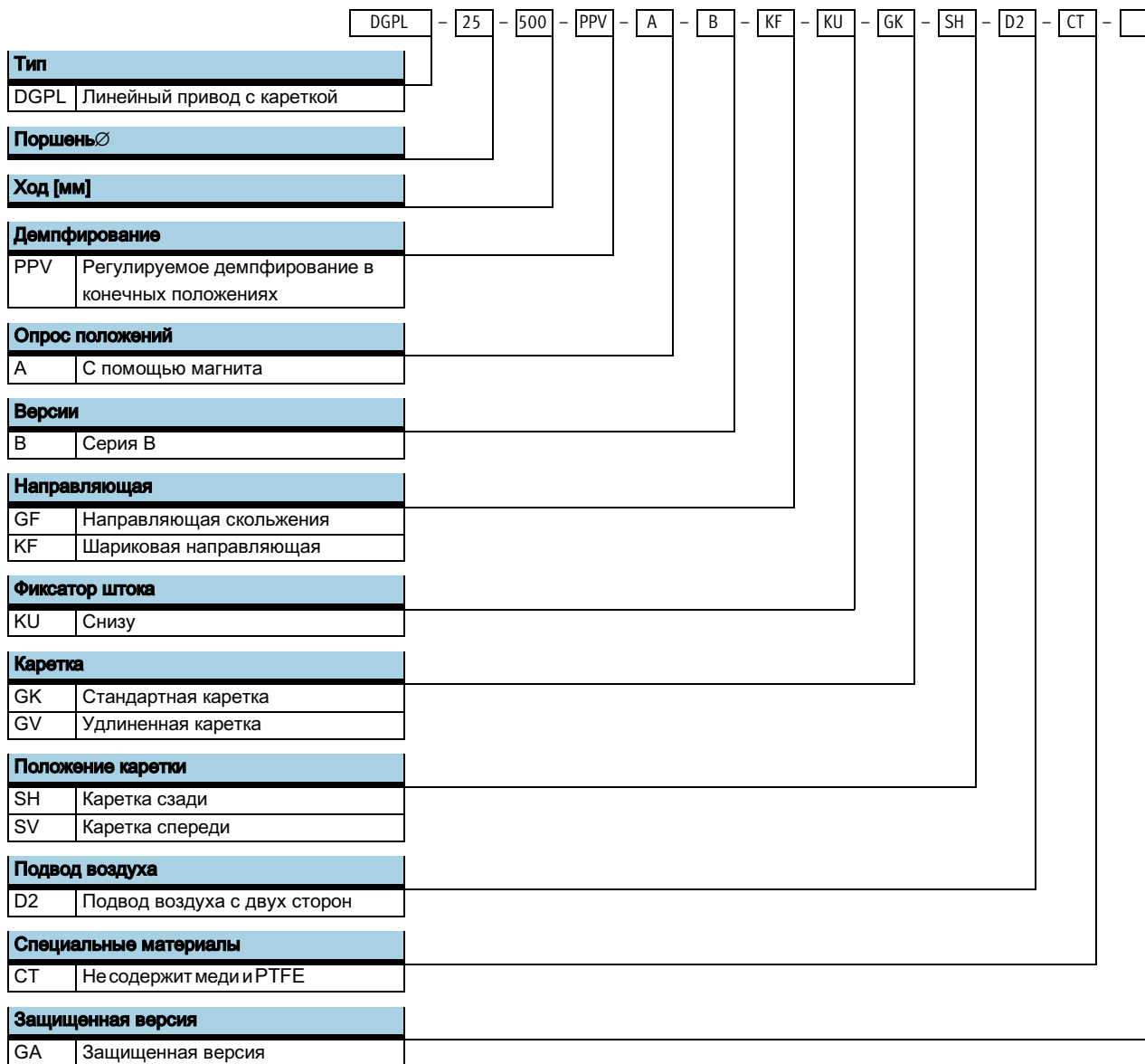
Линейные приводы DGPL, с направляющей

Система обозначений

FESTO

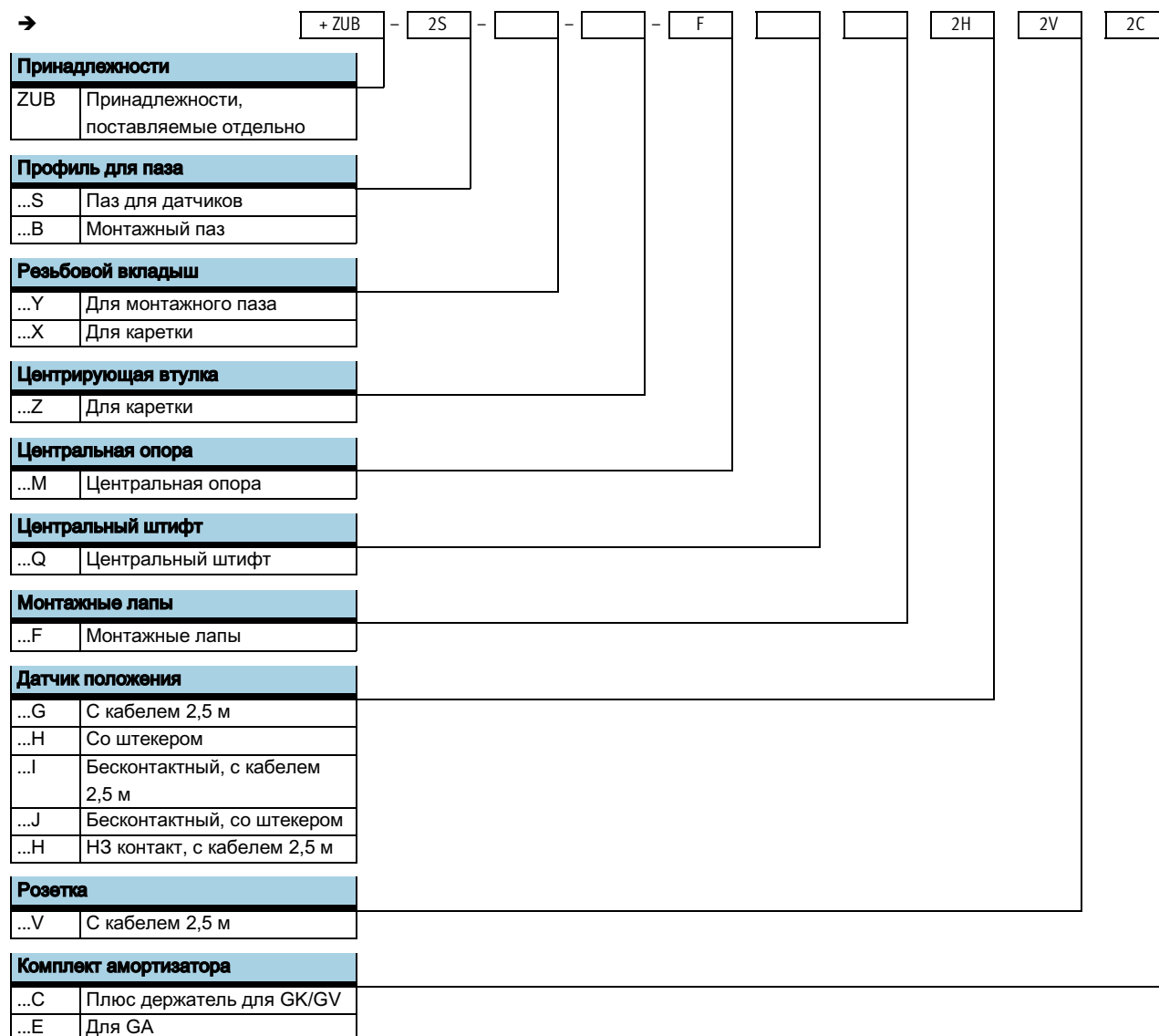
Беспоршневые цилиндры
С механической связью

3.1



Линейные приводы DGPL, с направляющей

Система обозначений

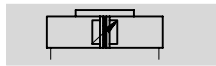


Линейные приводы DGPL, с направляющей

FESTO

Технические характеристики

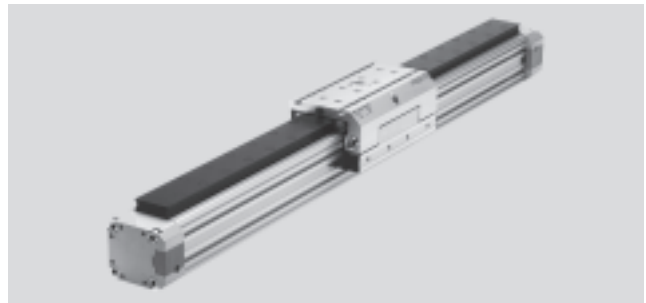
Функция



www.festo.com/en/Spare_parts_service

- \varnothing Диаметр
18 ... 80 мм
- | - Ход
1 ... 3000 мм

Наборы изнашивающихся частей
→ 1/3.1-68



Основные характеристики		18	25	32	40	50	63	80
Поршень \varnothing		18	25	32	40	50	63	80
Конструкция	Пневматический линейный привод с кареткой							
Защита от проворота/направляющая	Направляющая рейка с плоским направляющей скольжения GF или шариковая направляющая KF							
Режим работы	Двустороннего действия							
Принцип привода	Механическая связь (паз)							
Положение монтажа	Любое							
Присоединительная резьба		M5	G $\frac{1}{8}$		G $\frac{1}{4}$		G $\frac{3}{8}$	G $\frac{1}{2}$
Длина хода [мм]		10 ... 1800		10 ... 3000 ¹⁾				
Демпфирование	Регулируемое демпфирование в конце хода Самонастраиваемое с двух сторон							
Длина демпфирования (PPV) [мм]		16	18	20	30			83
Опрос положений	С помощью магнита							
Макс. скорость	GF [м/с]	1						
	KF [м/с]	3						
	GA [м/с]		3					

1) При ходе свыше 2000 мм установку привода следует осуществлять уплотнительной полосой вниз; большие хода возможны по заказу.

Условия рабочей и окружающей среды		18	25	32	40	50	63	80	
Поршень \varnothing		18	25	32	40	50	63	80	
Рабочая среда	Фильтрованный сжатый воздух, с маслом или без масла								
Рабочее давление [бар]		2 ... 8			1,5 ... 8				
Окружающая температура ¹⁾ [°C]		-10 ... +60							
Стойкий к коррозии для варианта GF	CRC ²⁾	2							

1) Обратите внимание на диапазон работы датчиков

2) Сопротивление коррозии класс 2 по стандарту Festo 940 070

Элементы, требующие умеренной защиты от коррозии. Элементы с декоративным покрытием открытых поверхностей, которые контактируют с окружающей промышленной атмосферой, с охлаждающими или смазывающими жидкостями.

Усилия [Н] и энергия удара [Дж]		18	25	32	40	50	63	80
Поршень \varnothing		18	25	32	40	50	63	80
Теоретическое усилие при 6 барах		153	295	483	754	1178	1870	3016
Энергия удара		→ 1 / 3.1-60						

Линейные приводы DGPL, с направляющей

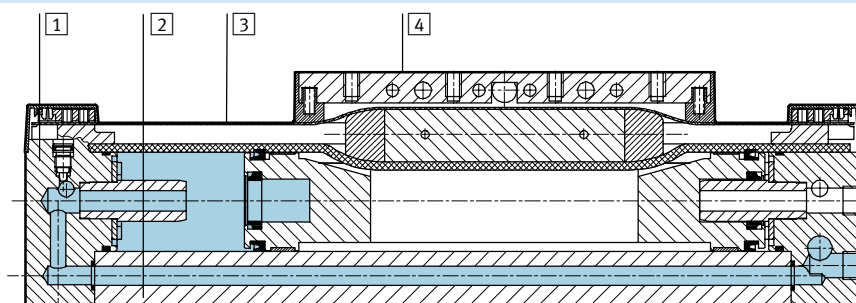
FESTO

Технические характеристики

Вес [кг]		18	25	32	40	50	63	80
ПоршеньØ		18	25	32	40	50	63	80
Базовый вес при ходе 0 мм	GF	0.75	1.37	2.39	3.89	8.6	13.54	25.4
	KF	0.83	1.52	2.72	4.48	9.6	15.37	28.7
	GA	–	1.69			–	–	–
Дополнительный вес на 10 мм хода	GF	0.022	0.042	0.051	0.072	0.132	0.181	0.202
	KF	0.026	0.053	0.069	0.097	0.167	0.236	0.270
	GA	–	26			–	–	–
Перемещаемая нагрузка	GF	0.23	0.37	0.53	0.96	1.77	2.79	7.10
	KF	0.29	0.43	0.58	1.15	1.96	3.22	7.50
	GA	–	0.91			–	–	–

Материалы

Продольный разрез



Привод	18	25	32	40	50	63	80
1 Задняя крышка	Анодированный алюминий						
2 Профиль	Анодированный алюминий						
3 Защитная полоса	Стойкая к коррозии сталь						Полиуретан
4 Поршень с кареткой	Анодированный алюминий						
– Каретка	Анодированный алюминий						
– Направляющая рейка	GF	Анодированный алюминий					
	KF	Сталь	Стойкая к коррозии сталь				
– Уплотнения	Нитриловая резина, полиуретан						

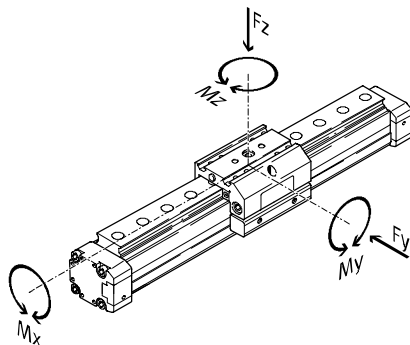
Линейные приводы DGPL, с направляющей

Технические характеристики

FESTO

Значения характерных нагрузок для привода с направляющей скольжения GF

Указанные усилия и моменты приложены к центру направляющей рейки. В динамическом режиме работы их превышать нельзя. Особое внимание нужно уделять фазе демпфирования.



Если привод одновременно нагружен более чем двумя указанными усилиями и моментами, то кроме соблюдения максимальных значений должны выполняться следующие условия:

$$\frac{F_y}{F_{y_{\max}}} + \frac{F_z}{F_{z_{\max}}} + \frac{M_x}{M_{x_{\max}}} + \frac{M_y}{M_{y_{\max}}} + \frac{M_z}{M_{z_{\max}}} \leq 1$$



Примечание

Все значения для версии GF относятся к скорости 0,2 м/с.

Допустимые усилия и моменты

Поршень Ø	18	25	32	40	50	63	80
Стандартная каретка GK							
F _y макс [Н]	340	430	430	1010	1010	2000	2000
F _z макс [Н]	340	430	430	1010	1010	2000	2000
M _x макс [Нм]	2.2	5.4	8.5	23	32	74	100
M _y макс [Нм]	10	14	18	34	52	140	230
M _z макс [Нм]	10	14	18	34	52	140	230
Удлиненная каретка GV							
F _y макс [Н]	330	400	395	930	870	1780	–
F _z макс [Н]	330	400	395	930	870	1780	–
M _x макс [Нм]	2	5	8	21	28	66	–
M _y макс [Нм]	18	25	30	58	83	235	–
M _z макс [Нм]	18	25	30	58	83	235	–



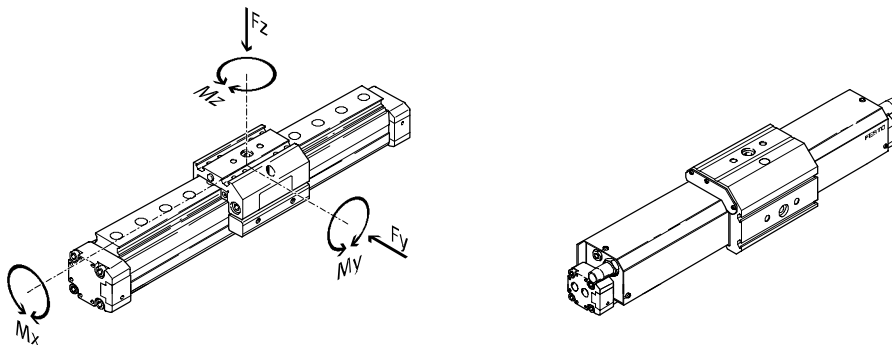
Выбор и заказ с помощью программы ProDrive
www.festo.com/en/engineering

Линейные приводы DGPL, с направляющей

Технические характеристики

Значения характерных нагрузок для привода с шариковой направляющей KF и защищенной версии GA

Указанные усилия и моменты приложены к центру направляющей рейки. В динамическом режиме работы их превышать нельзя. Особое внимание нужно уделять фазе демпфирования.



Если привод одновременно нагружен более чем двумя указанными усилиями и моментами, то кроме соблюдения максимальных значений должны выполняться следующие условия:

$$\frac{F_y}{F_{y_{\max}}} + \frac{F_z}{F_{z_{\max}}} + \frac{M_x}{M_{x_{\max}}} + \frac{M_y}{M_{y_{\max}}} + \frac{M_z}{M_{z_{\max}}} \leq 1$$

Допустимые усилия и моменты								
Поршень∅		18	25	32	40	50	63	80
Стандартная каретка GK								
F _y макс	[Н]	930	3080	3080	7300	7300	14050	14050
F _z макс	[Н]	930	3080	3080	7300	7300	14050	14050
M _x макс	[Нм]	7	45	63	170	240	580	745
M _y макс	[Нм]	23	85	127	330	460	910	1545
M _z макс	[Нм]	23	85	127	330	460	910	1545
Удлиненная каретка GV								
F _y макс	[Н]	930	3080	3080	7300	7300	14050	–
F _z макс	[Н]	930	3080	3080	7300	7300	14050	–
M _x макс	[Нм]	7	45	63	170	240	580	–
M _y макс	[Нм]	45	170	250	660	920	1820	–
M _z макс	[Нм]	45	170	250	660	920	1820	–

⦿ - Примечание

Эти значения для стандартной каретки GK и поршня∅ 18 ... 40 применительно к варианту GA.

Линейные приводы DGPL, с направляющей

Технические данные – Направляющая скольжения

Значение максимально допустимых статических и динамических нагрузок

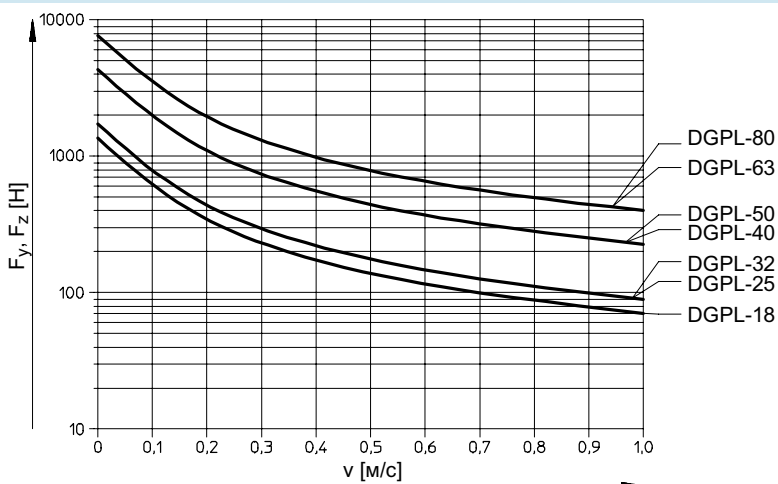
Стандартная каретка и направляющая скольжения

DGPL-...-GF-GK-S

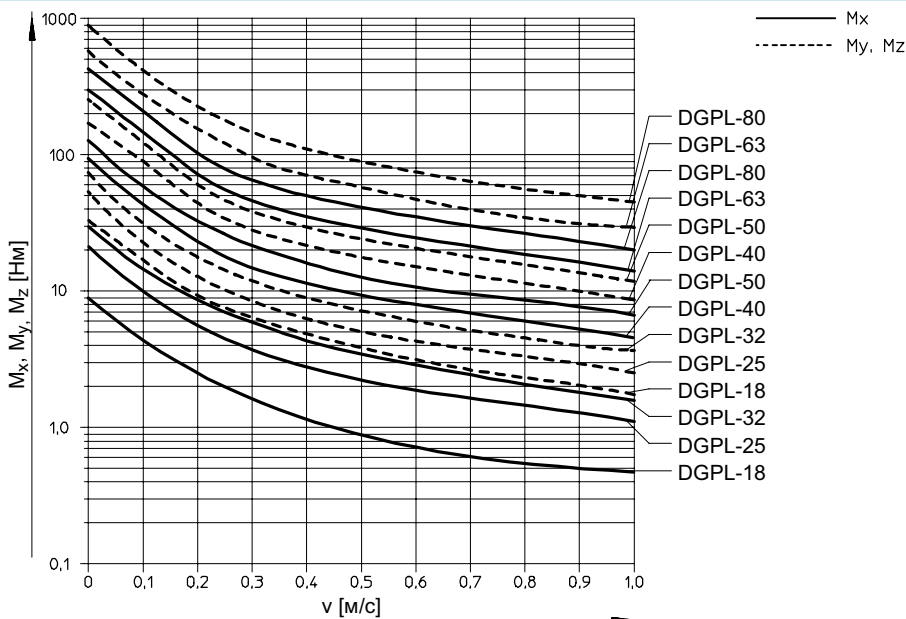
Пневматический линейный привод с направляющей скольжения DGPL-...-GF спроектирован для максимальной скорости 1 м/с. При более высоких

скоростях и вертикальном расположении рекомендуется использовать привод с шариковой направляющей DGPL-...-KF.

Максимально допустимая скорость v как функция силы F



Максимально допустимая скорость v как функция допустимого момента M



Линейные приводы DGPL, с направляющей

Технические данные – Направляющая скольжения

Значение максимально допустимых статических и динамических нагрузок

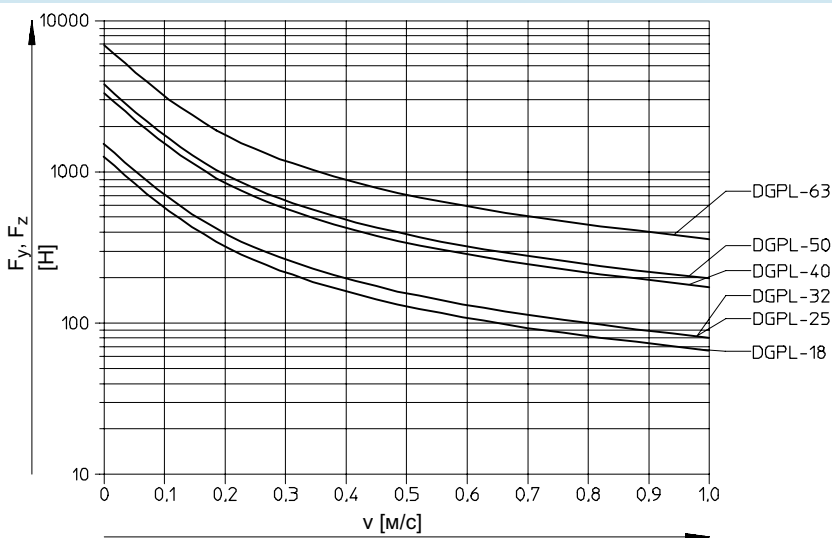
Удлиненная каретка и направляющая скольжения

DGPL-...-GF-GV-S

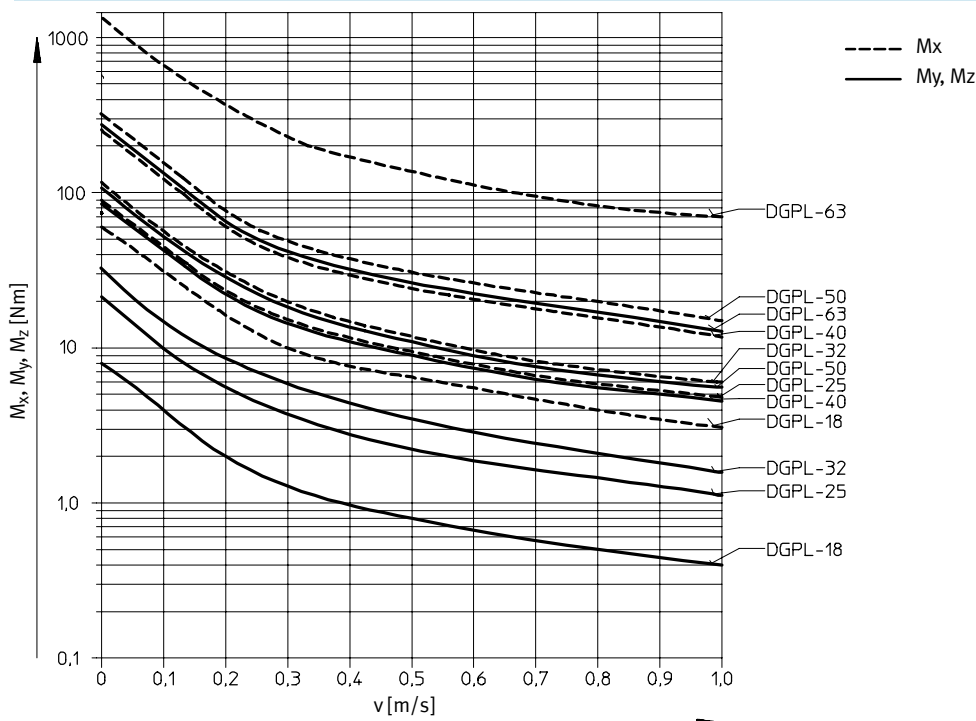
Пневматический линейный привод с направляющей скольжения DGPL-...-GF спроектирован для максимальной скорости 1 м/с. При более высоких

скоростях и вертикальном расположении рекомендуется использовать привод с шариковой направляющей DGPL-...-KF.

Максимально допустимая скорость в м/с как функция силы F



Максимально допустимая скорость в м/с как функция допустимого момента M



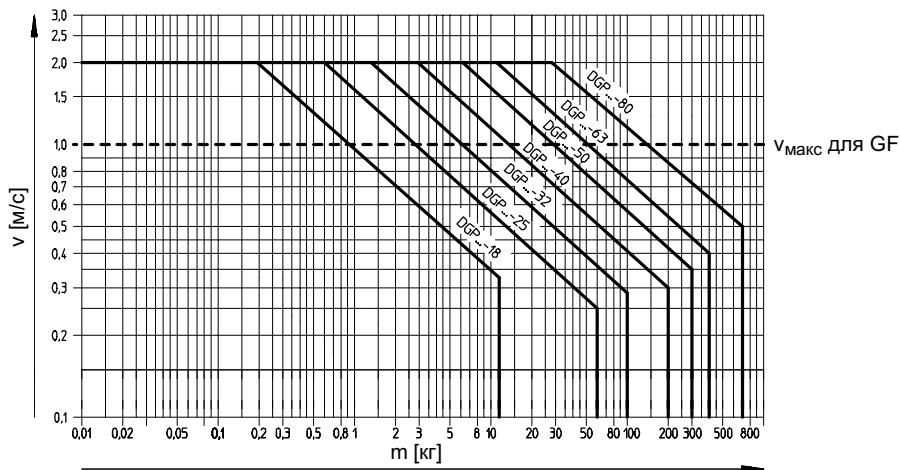
Линейные приводы DGPL, с направляющей

Технические характеристики

FESTO

Рабочий диапазон встроенного демпфирования в конце хода PPV

Максимально допустимая скорость v как функция перемещаемой нагрузки M



Примечание

Данные применимы к горизонтальному положению привода с нагрузкой сверху.

m = Приложенная нагрузка + перемещаемая нагрузка

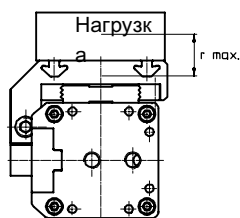
→ 1 / 3.1-55

График приведен для r_{max} .

Пневматические линейные приводы

Для обеспечения плавной работы привода следует настроить демпфирование в крайних положениях. Если поведение привода выходит за допустимые пределы, каретку с перемещаемой нагрузкой нужно демпфировать с помощью подходящего внешнего оборудования (амортизаторы, упоры и т. п.), желательно в районе центра тяжести.

с кареткой DGPL



$r_{max} = 20$ мм
для поршня $\varnothing 18$ мм

$r_{max} = 50$ мм
для поршня $\varnothing 25 \dots 80$ мм
(данные по большей дистанции до нагрузки по требованию)

Примечание

Равномерность приложения нагрузки к пневматическим линейным приводам с кареткой DGPL: Во избежание перекаса или

ослабления элементов направляющей поверхность скольжения сборки должна иметь шероховатость не хуже 0,03 мм.

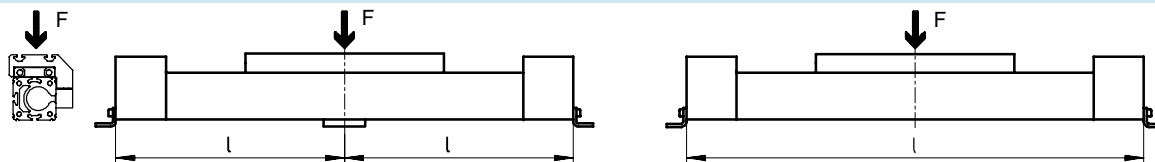
Линейные приводы DGPL, с направляющей

Технические характеристики

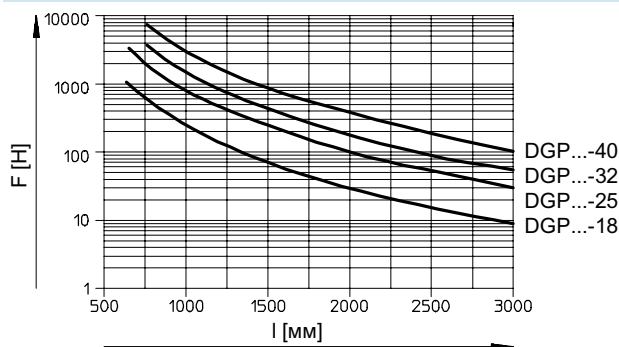
Максимально допустимое расстояние между опорами l как функция усилия F

Привод с большим ходом нуждается в установке центральной опоры MUP для ограничения прогиба. Графики служат для определения максимально допустимого расстояния между опорами l в зависимости от действующей сверху силы F .

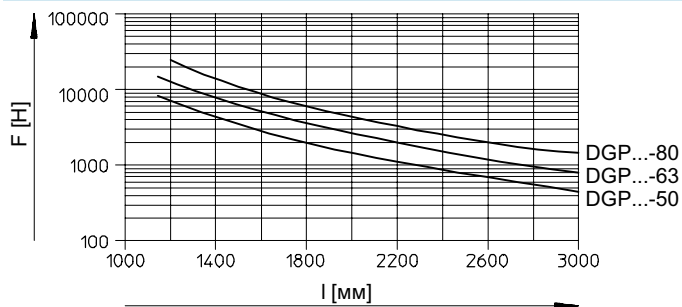
Усилие на поверхности каретки



Поршень $\varnothing 18... 40$



Поршень $\varnothing 50... 80$



Линейные приводы DGPL, с направляющей

Технические характеристики

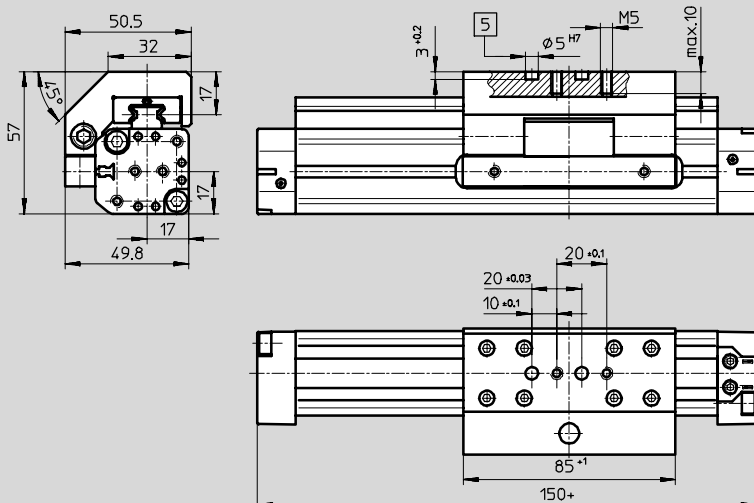
FESTO

Размеры

Загрузка CAD данных → www.festo.com/en/engineering

Стандартная каретка GK

Поршень Ø 18



5 Отверстия для центрирующего штифта ZBS 5

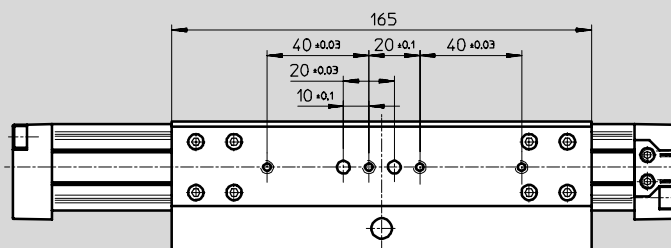
+ = плюс ход

Основные размеры

→ 1 / 3.1-40

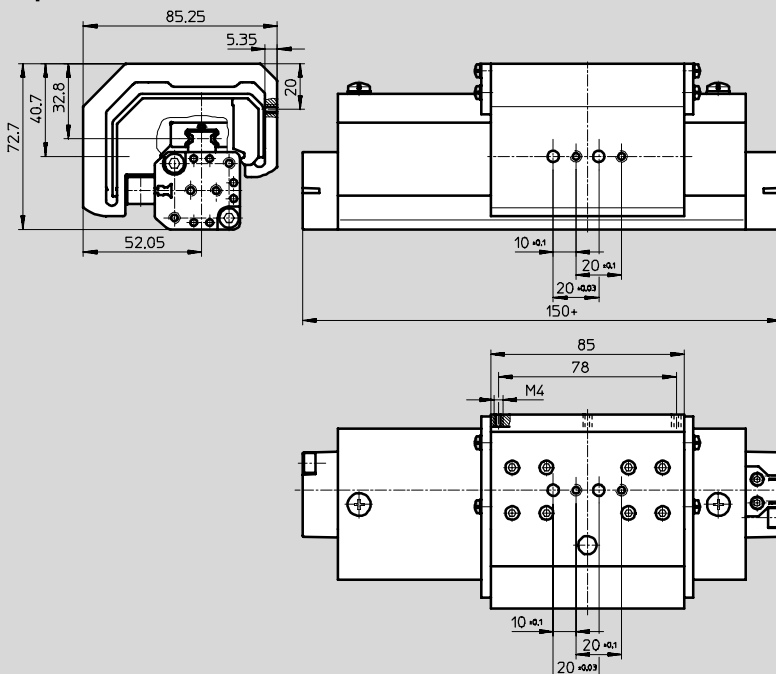
Удлиненная каретка GV

Поршень Ø 18



Защищенная версия GA

Поршень Ø 18



Линейные приводы DGPL, с направляющей

FESTO

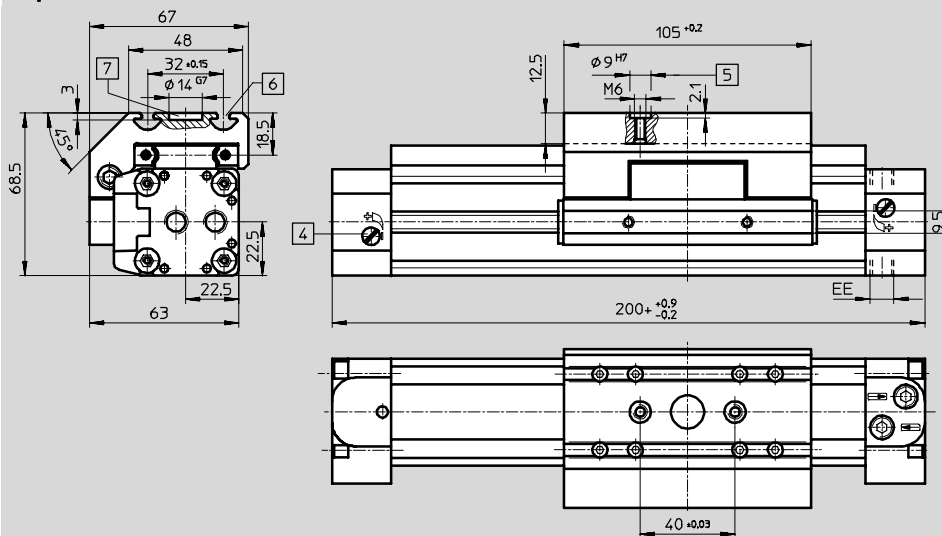
Технические характеристики

Размеры

Загрузка CAD данных → www.festo.com/en/engineering

Стандартная каретка GK

Поршень $\varnothing 25$



- 4 Регулировочный винт для настройки конечного демпфирования
- 5 Отверстие для центрирующей втулки ZBH-9
- 6 Монтажный паз для гайки NSTL-25 (вкладыша)
- 7 Отверстие для центральной опоры SLZZ

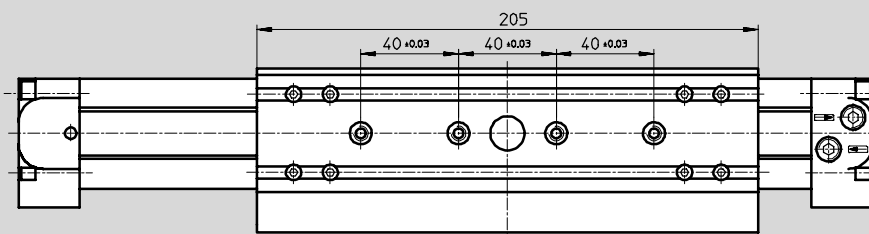
+ = плюс ход

Основные размеры

→ 1 / 3.1-41

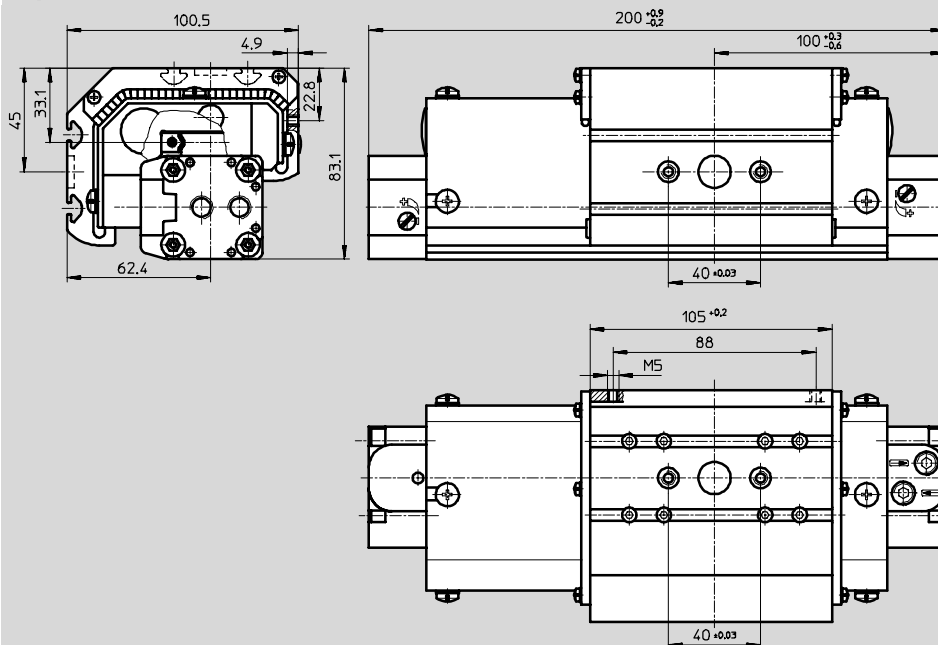
Удлиненная каретка GV

Поршень $\varnothing 25$



Защищенная версия GA

Поршень $\varnothing 25... 40$



Линейные приводы DGPL, с направляющей

Технические характеристики

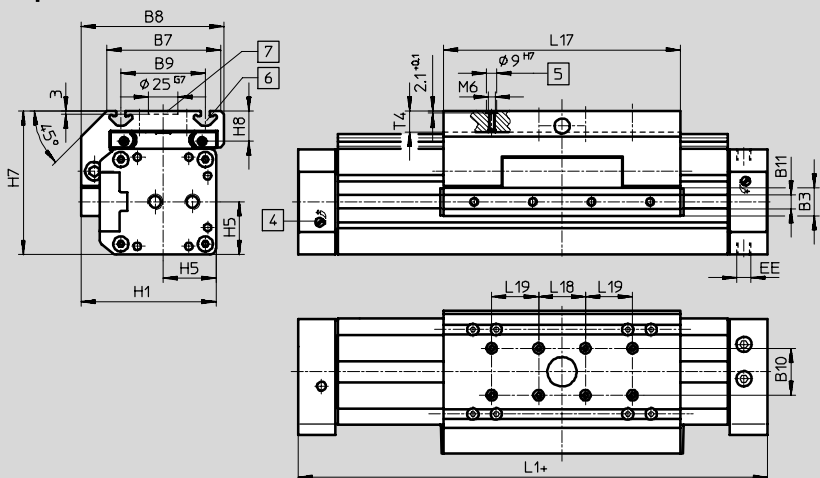
FESTO

Размеры

Загрузка CAD данных → www.festo.com/en/engineering

Стандартная каретка GK

Поршень $\varnothing 32 \dots 80$



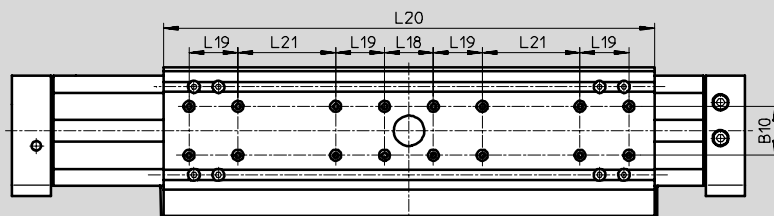
- 4 Регулировочный винт для настройки конечного демпфирования
- 5 Отверстие для центрирующей втулки ZBH-9
- 6 Монтажный паз для гайки NSTL (вкладыша)
- 7 Отверстие для центральной опоры SLZZ

+ = плюс ход

Основные размеры
→ 1 / 3.1-42

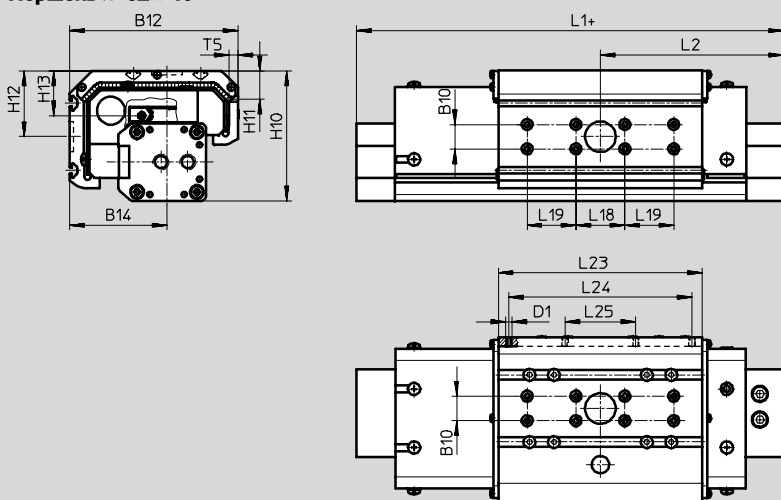
Удлиненная каретка GV

Поршень $\varnothing 32 \dots 63$



Защищенная версия GA

Поршень $\varnothing 32 \dots 40$



Линейные приводы DGPL, с направляющей

FESTO

Технические характеристики

∅	B3	B7	B8	B9	B10	B11	B12	B14	D1	EE
[мм]	+0.2				±0.03					
32	19	63	79	47 ±0.15	20	9.5	112.1	67.6	–	G $\frac{1}{8}$
40	21	78.5	96.5	55 ±0.2			137.6	79.6	M5	G $\frac{1}{4}$
50	24	97	122	72 ±0.2	40	12	–	–	–	G $\frac{3}{8}$
63		121	142	90 ±0.25						G $\frac{1}{2}$
80		151.5	188	112 +0.5/-0.2						–

∅	H1	H5	H7	H8	H10	H11	H12	H13	L1	L2
[мм]									+0.9/-0.2	+0.3/-0.6
32	72	27	77.5	18.5	93.1	–	49.5	34.1	250	125
40	86	32	90.5	20	106.6	23.1	54	36.1	300	150
50	115	45	122.5	26	–	–	–	–	350	175
63	131	53	144.5	30					400	200
80	174	65	175	36.5					520	260

∅	L17	L18	L19	L20	L21	L23	L24	L25	T4	T5
[мм]		±0.03	±0.03		±0.1				макс.	
32	131 +0.2	40	–	261	40	131	–	–	12.5	–
40	167 +0.2		337	167		150	58	7		
50	202 +0.2		40	402	80	–	–	–	18.5	–
63	230 +0.2		480	120	20.5					
80	320 -0.3		–	–	27					

Беспоршневые цилиндры
С механической связью

3.1

Линейные приводы DGPL, с направляющей

Технические данные - Фиксатор

FESTO

Фиксатор DGPL-...-KU

Фиксатор зажимает каретку при отсутствии давления.



Основные характеристики

Поршень∅	18	25	32	40
Конструкция	Фиксатор с пружинным приводом			
Ход [мм]	10 ... 1800	10 ... 3000		

Условия рабочей и окружающей среды

Поршень∅	18	25	32	40
Рабочее давление [бар]	4 ... 8			
Степень фильтрации [мкм]	40			
Присоединительная резьба	G $\frac{1}{8}$			
Окружающая температура ¹⁾ [°C]	-10 ... +60			

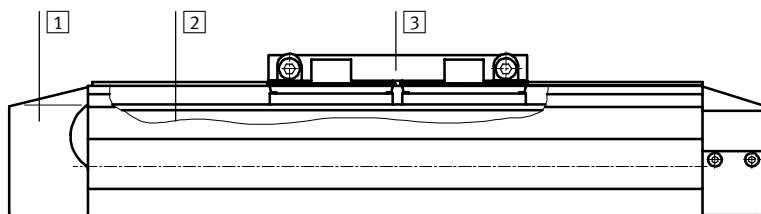
1) Примечание для датчиков положения.

Вес фиксатора [кг]

Поршень∅	18	25	32	40
Базовый вес при ходе 0 мм	0.388	0.649	0.985	1.446
Дополнительный вес на 10 мм хода	0.018	0.026	0.034	0.041
Перемещаемая нагрузка при ходе 0 мм	0.061	0.120	0.153	0.213

Материалы

Продольный разрез



Фиксатор штока

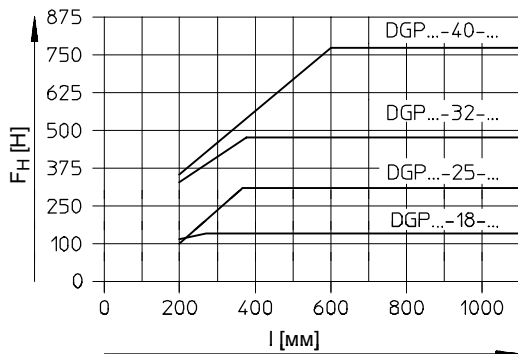
1	Корпус	Анодированный алюминий
2	Профиль фиксатора	Анодированный алюминий
3	Поршень с кареткой	Анодированный алюминий
-	Крышка	Акрил-бутадиен-стирин
-	Уплотнения	Полиуретан

Линейные приводы DGPL, с направляющей

Технические данные - Фиксатор

Фиксатор DG...-...-К...

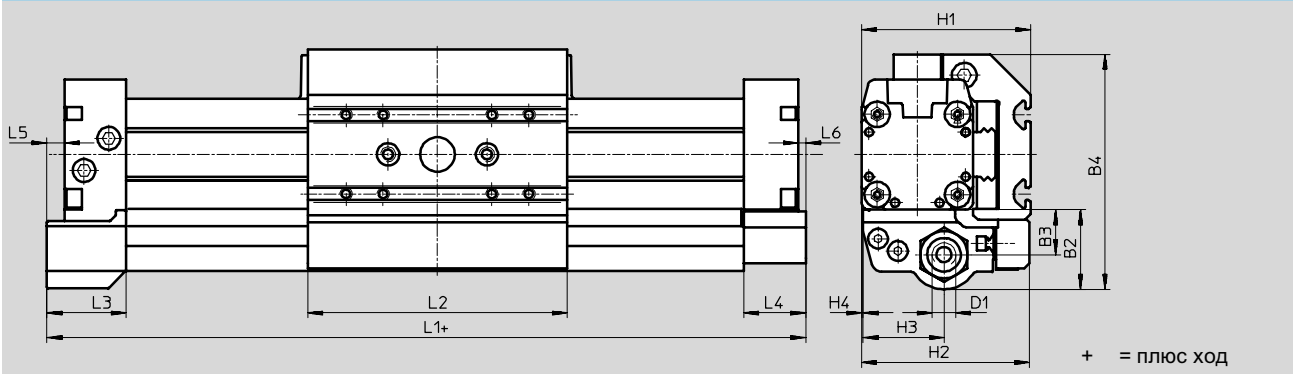
Усилие удержания F_H фиксатора в зависимости от хода l



Примечание
Окружающие условия:
Поверхность зажима не
покрыта маслом, смазкой и
пылью

Размеры

Загрузка CAD данных → www.festo.com/en/engineering



Примечание
Фиксатор DG...-...-К...
имеет подвод воздуха
только с одной стороны.

Для Ø	B1	B2	B3	B4	D1	H1	H2	H3	H4	H5	H6	L1	L2	L3	L4	L5	L6
[мм]	макс.	макс.	макс.	макс.						±0.1							
18	-	31.2	17.2	81	G ¹ / ₈	57	56.7	28.5	0.5	8.2	-	176	85	32	25	16.5	9.5
25		33.3	19.3	96.3		68.5	67.8	32.7	0.6	5.9	-	207	105			7	
32		32.7	17.7	104.7		77.5	76.8	41	1	5.9	-	251	131		31	1	-
40		37.1	23.1	123.1		90.5	90	54.6	1.7	5.4	-	301	167				

Линейные приводы DGPL, с направляющей

FESTO

Данные для заказа

Беспоршневые цилиндры
С механической связью


3.1

Данные заказа – Стандартный ход		
Поршень∅	Номер заказа	Тип
25	526 649	DGPL-25-250-PPV-A-B-KF
	526 650	DGPL-25-400-PPV-A-B-KF
	526 651	DGPL-25-500-PPV-A-B-KF
	526 652	DGPL-25-1000-PPV-A-B-KF
32	526 657	DGPL-32-250-PPV-A-B-KF
	526 658	DGPL-32-400-PPV-A-B-KF
	526 659	DGPL-32-500-PPV-A-B-KF
	526 660	DGPL-32-1000-PPV-A-B-KF
40	526 665	DGPL-40-250-PPV-A-B-KF
	526 666	DGPL-40-400-PPV-A-B-KF
	526 667	DGPL-40-500-PPV-A-B-KF
	526 668	DGPL-40-1000-PPV-A-B-KF

Данные для заказа – Произвольный ход для направляющей скольжения GF		
Поршень∅	Номер заказа	Тип
18	161 974	DGPL-18-...-PPV-A-GF-B
25	161 786	DGPL-25-...-PPV-A-GF-B
32	161 787	DGPL-32-...-PPV-A-GF-B
40	161 788	DGPL-40-...-PPV-A-GF-B
50	161 789	DGPL-50-...-PPV-A-GF-B
63	161 790	DGPL-63-...-PPV-A-GF-B
80	161 791	DGPL-80-...-PPV-A-GF-B

Данные для заказа – Произвольный ход для шариковой направляющей KF		
Поршень∅	Номер заказа	Тип
18	161 977	DGPL-18-...-PPV-A-KF-B
25	161 792	DGPL-25-...-PPV-A-KF-B
32	161 793	DGPL-32-...-PPV-A-KF-B
40	161 794	DGPL-40-...-PPV-A-KF-B
50	161 795	DGPL-50-...-PPV-A-KF-B
63	161 796	DGPL-63-...-PPV-A-KF-B
80	161 797	DGPL-80-...-PPV-A-KF-B

Данные для заказа – Наборы изнашивающихся частей		
Поршень∅	Номер заказа	Тип
18	384 266	DGPL-18-...-PPV-A
25	123 563	DGPL-25-...-PPV-A
32	123 564	DGPL-32-...-PPV-A
40	123 565	DGPL-40-...-PPV-A
50	123 566	DGPL-50-...-PPV-A
63	123 567	DGPL-63-...-PPV-A
80	123 568	DGPL-80-...-PPV-A

-  - Примечание
Поршень ∅ 8 и 12
Линейные приводы DGC
→ 1/3.1-2

 Core Range

Линейные приводы DGPL, с направляющей

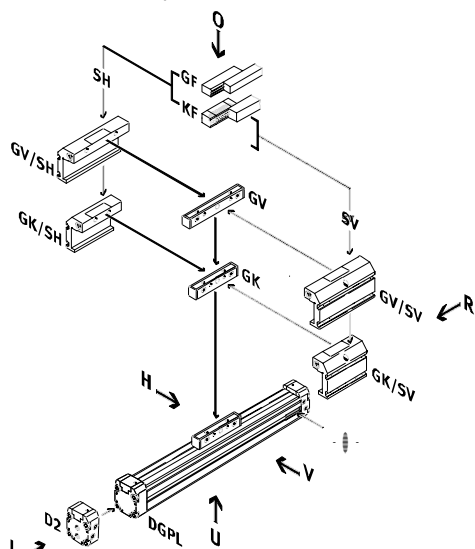
Данные для заказа – Модульная продукция

Код заказа

Обязательные данные

GK	Стандартная каретка	SV	Каретка спереди	KU	Фиксатор снизу
GV	Удлиненная каретка	D2	Канал питания	CT	Не содержит меди и PTFE
SH	Каретка сзади				

Стандартная каретка GK
Удлиненная каретка GV

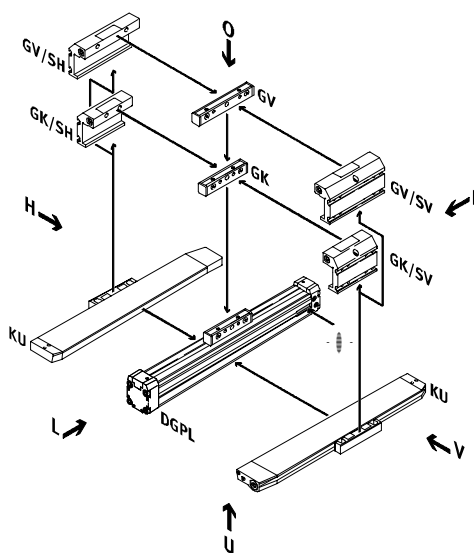


Примечание

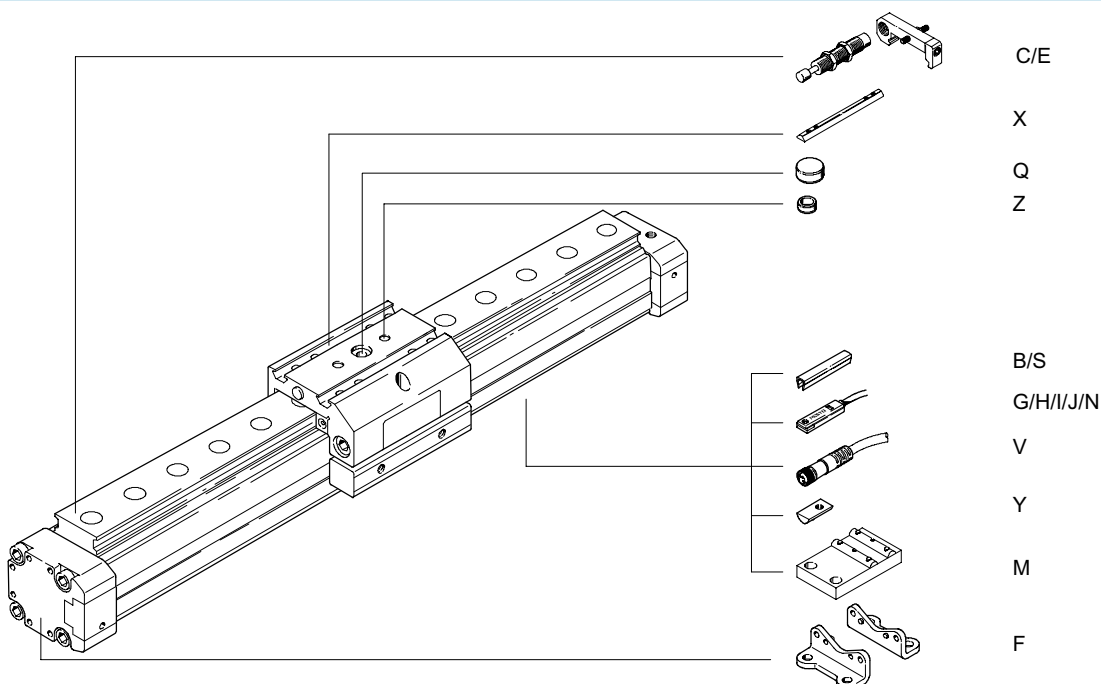
Точка вставки датчика положения расположена с правой стороны пневматического линейного привода DGPL.

- O сверху
- U снизу
- R справа
- L слева
- V спереди
- H сзади

Фиксатор KU



Опции



Линейные приводы DGPL, с направляющей



Данные для заказа – Модульная продукция

Беспоршневые цилиндры
С механической связью

3.1

Обязательные данные								Опции			
Номер модуля	Тип привода	Размер	Ход	Демпфирование	Опрос положений	Версии	Направляющая	Фиксатор штока	Базовый вариант	Положение каретки	Подвод воздуха
175 133	DGPL	18	10 ...	P	A	B	GF	KU	GK	SV	D2
175 134		25	3000	PPV							
175 135		32									
175 136		40									
175 137		50									
175 138		63									
175 139		80									
Пример заказа											
175 138	DGPL	- 63	- 800	- PPV	- A	- B	- KF	-	- GK	- SH	- D2

Таблица заказов

Размер	18	25	32	40	50	63	80	Условия	Код	Код заказа	
<input checked="" type="checkbox"/> Номер модуля	175 133	175 134	175 135	175 136	175 137	175 138	175 139				
Функция привода	Пневматический линейный привод								DGPL	DGPL	
Размер	18	25	32	40	50	63	80		-...		
Ход [мм]	10 ... 1800		10 ... 3000							-...	
Демпфирование	Регулируемое демпфирование с обеих сторон								-PPV		
Опрос положений	С помощью магнита								-A	-A	
Версии	Серия B								-B	-B	
Направляющая	Направляющая скольжения								-GF		
	Шариковая направляющая								-KF		
<input type="checkbox"/> Фиксатор штока	Снизу			-	-	-	<input checked="" type="checkbox"/>	-KU			
Базовый вариант	Стандартный поршень/каретка								-GK		
	Удлинненный поршень/каретка							-	<input checked="" type="checkbox"/>	-GV	
Положение каретки	Сзади								-SH		
	Спереди								-SV		
<input checked="" type="checkbox"/> Подвод воздуха	С двух сторон								-D2		

¹ **KU, GV** Нельзя сочетать с защищенной версией и специальным материалом СТ.

Шаблон кода заказа

	DGPL	-		-		-	A	-	B	-		-		-		-		-
--	------	---	--	---	--	---	---	---	---	---	--	---	--	---	--	---	--	---

Линейные приводы DGPL, с направляющей

FESTO

Данные для заказа – Модульная продукция

Беспоршневые цилиндры
С механической связью

3.1

<input type="checkbox"/> Опции											
Спец. материалы	Защищенная версия	Принадлежности	Профиль для паза	Резьбовой вкладыш	Центрирующая втулка	Центральная опора	Центральный штифт	Монтажные лапы	Датчик положения	Розетка	Комплект амортизатора
СТ	GA	ZUB	...S ...B	...X ...Y	...Z	...M	...Q	...F	...G ...H ...I ...J ...H	...V	...C ...E
- СТ	-	: ZUB	- 2S2B	5Y2X	20Z		Q	F	2G		2C

Таблица заказов													
Размер	18	25	32	40	50	63	80	Условия	Код	Код	Код		
↓ Специальные материалы	Не содержит меди, никеля, цинка									-СТ			
<input type="checkbox"/> Защищенная версия	Конструкция с защитой направляющей для тяжелых условий								3	-GA			
Принадлежности	Поставляется отдельно									:ZUB-	:ZUB-		
Профиль для паза, 2 шт., 0,5 м	Паз для датчика		1 ... 10		Монтажный паз		1 ... 10			...S			
Резьбовой вкладыш	Каретка		1 ... 10		Монтажный паз		1 ... 10			...B			
										...X			
										...Y			
Центрир втулка (упаковка по 10)	10, 20, 30, 40, 50, 60, 70, 80, 90									...Z			
Центральная опора	1 ... 10									...M			
Центральный штифт	1 ... 10									...Q			
Монтажные лапы	1 ... 10									...F			
Датчик положения, магнитный	с кабелем 2,5 м		1 ... 10 (SME-8-K-LED-24)									...G	
	со штекером		1 ... 10 (SME-8-S-LED-24)									...H	
Датчик положения, магнитный, бесконтактный	с кабелем 2,5 м		1 ... 10 (SMT-8-PS-K-LED-24)									...I	
	со штекером		1 ... 10 (SMT-8-PS-S-LED-24)									...J	
Датчик положения, магнитный	НЗ контакт с кабелем 2,5 м		1 ... 10 (SME-8-O-K-LED-24)									...H	
Розетка	с кабелем 2,5 м		1 ... 10 (SIM-M8-3GD-2,5-PU)									...V	
Комплект амортизатора	1 ... 10									...C			
									4	...E			

3 GA Только с шариковой направляющей KF.

4 E Только с защищенной версией GA.

Шаблон кода заказа

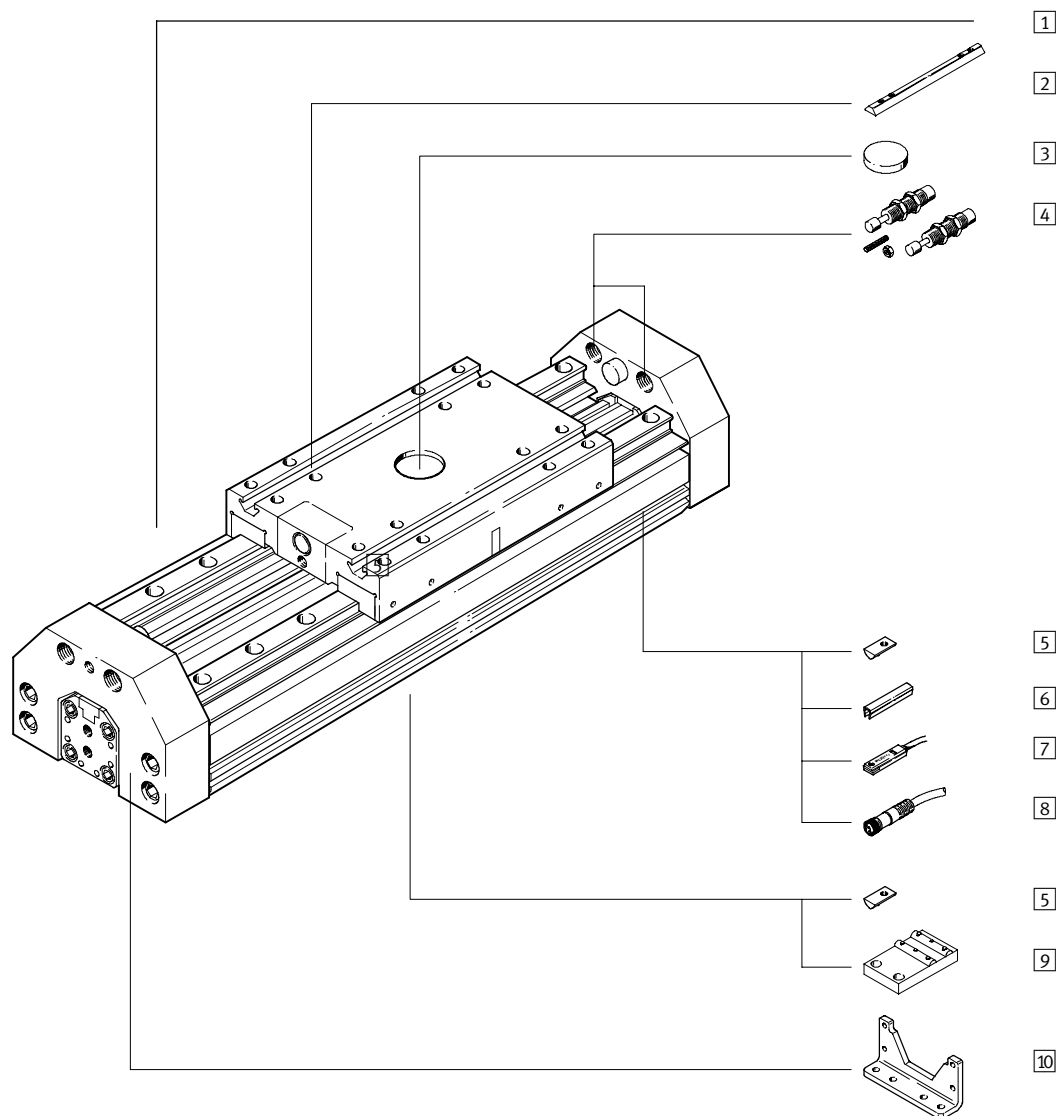
- [] - [] : ZUB - [] [] [] [] [] [] [] [] [] []

Линейные приводы DGPL-HD, с направляющей для тяжелых условий **FESTO**

Обзор периферии

Беспоршневые цилиндры
С механической связью

3.1



Линейные приводы DGPL-HD, с направляющей для тяжелых условий **FESTO**

Обзор периферии

Варианты и принадлежности			
Тип	Краткое описание	→ Стр.	
1	Линейный привод DGPL-HD	Пневматический линейный привод с направляющей для тяжелых условий	1 / 3.1-74
2	Вкладыш для каретки X	Для монтажа нагрузки и принадлежностей на каретку	1/3.1-92
3	Центральный штифт Q	Для центрирования нагрузки и принадлежностей на каретке	1/3.1-92
4	Комплект амортизатора D	Для уменьшения скорости при посадке на упор	1/3.1-90
5	Вкладыш для бокового паза Y	Для монтажа и установки принадлежностей	1/3.1-92
6	Профиль для паза V/S	Для защиты против пыли	1/3.1-92
7	Датчик положения G/H/I/J/N	Для опроса положения каретки	1/3.1-93
8	Штекерная розетка с кабелем V	Для датчика положения	1/3.1-93
5	Вкладыш для нижнего паза U	Для монтажа и установки принадлежностей	1/3.1-92
9	Центральная опора M	Для монтажа привода	1/3.1-86
10	Монтажные лапы F	Для монтажа привода	1/3.1-86

Линейные приводы DGP-HD, с направляющей для тяжелых условий **FESTO**

Система обозначений

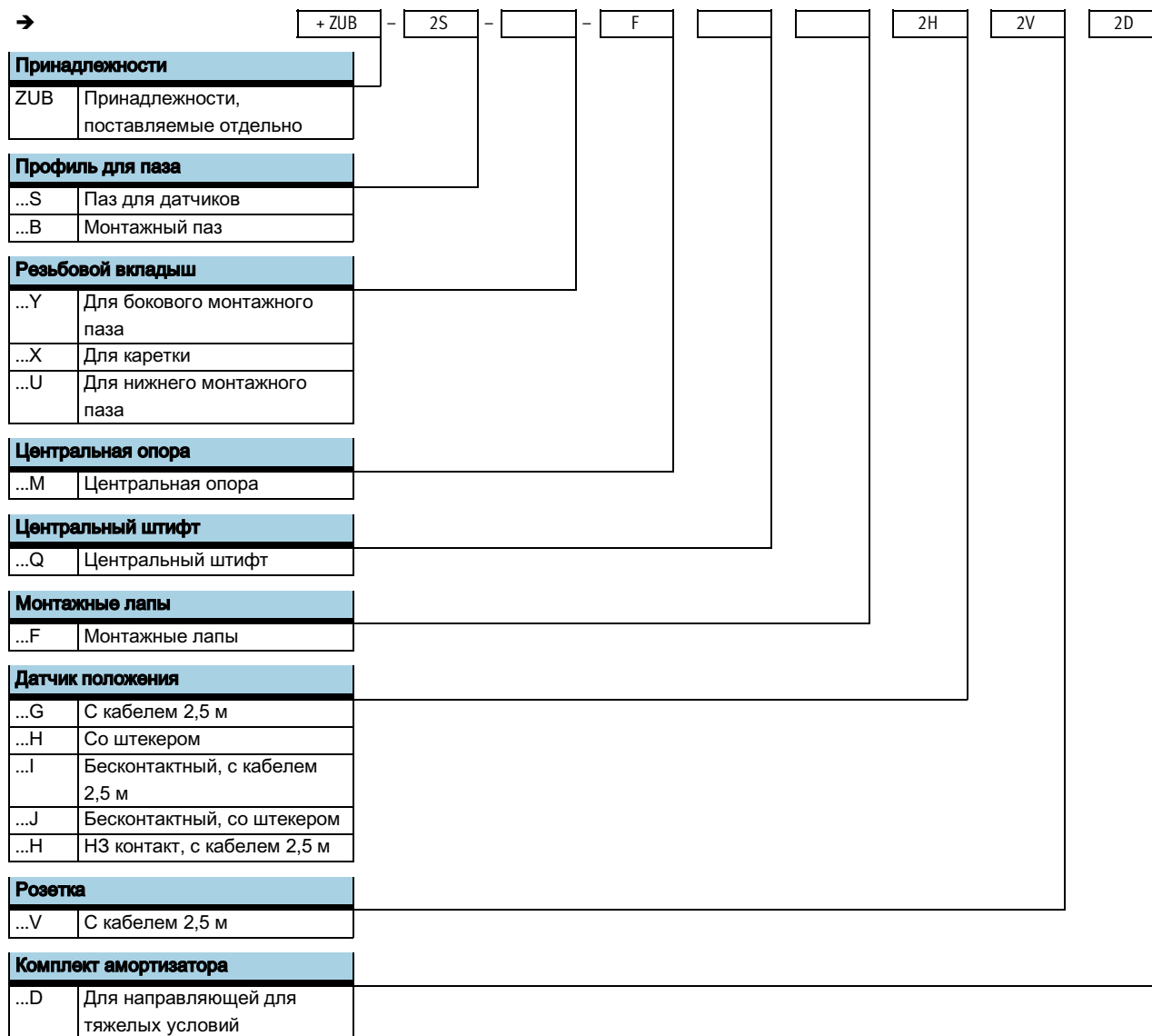
		DGPL	-	25	-	500	-	PPV	-	A	-	B	-	GK	-	D2	-	CT
Тип		DGPL																
Поршень ∅																		
Ход [мм]																		
Демпфирование																		
		PPV																
Опрос положений																		
		A																
Версии																		
		B																
Базовый вариант																		
		GK																
Подвод воздуха																		
		D2																
Специальные материалы																		
		CT																

Беспоршневые цилиндры
С механической связью

3.1

Линейные приводы DGP-HD, с направляющей для тяжелых условий **FESTO**

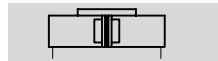
Система обозначений



Линейные приводы DGPL-HD, с направляющей для тяжелых условий **FESTO**

Технические характеристики

Функция

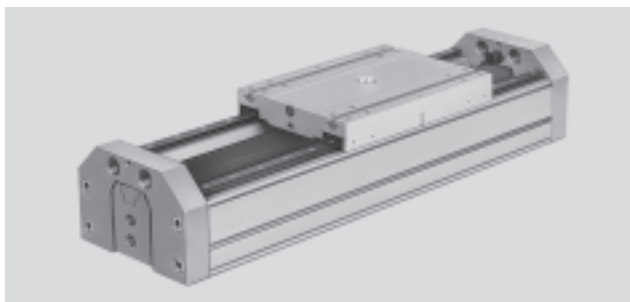


www.festo.com/en/Spare_parts_service

⊘ - Диаметр
18 ... 80 мм

— - Ход
10 ... 2160 мм

Наборы
изнашивающихся
частей
→ 1/3.1-81



Основные характеристики						
Поршень⊘	18-HD18	18-HD25	25-HD25	25-HD40	32-HD40	40-HD40
Конструкция	Пневматический линейный привод с направляющей для тяжелых условий					
Защита от проворота/направляющая	Корпус из профиля с пазами/шариковая направляющая					
Режим работы	Двустороннего действия					
Принцип привода	Механическая связь (паз)					
Положение монтажа	Любое					
Присоединительная резьба	M5		G ¹ / ₈		G ¹ / ₄	
Длина хода [мм]	10 ... 1710	10 ... 1640	10 ... 2160	10 ... 2110		
Демпфирование P	Нерегулируемое двустороннее Самонастраиваемое с двух сторон					
Длина демпфирования [мм]	—					
Опрос положений	С помощью магнита					
Макс. скорость [м/с]	3					

Условия рабочей и окружающей среды						
Поршень⊘	18-HD18	18-HD25	25-HD25	25-HD40	32-HD40	40-HD40
Рабочая среда	Фильтрованный сжатый воздух, с маслом или без масла					
Рабочее давление [бар]	2 ... 8					1.5 ... 8
Окружающая температура ¹⁾ [°C]	-10 ... +60					

1) Обратите внимание на диапазон работы датчиков

Усилия [Н]						
Поршень⊘	18-HD18	18-HD25	25-HD25	25-HD40	32-HD40	40-HD40
Теоретическое усилие при 6 барах	153		295		483	754

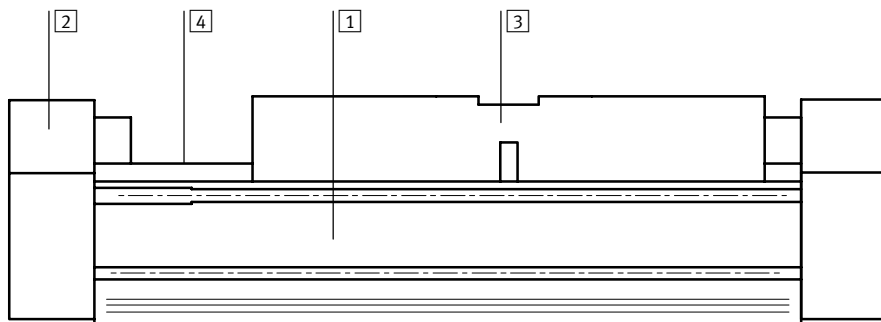
Вес [кг]						
Поршень⊘	18-HD18	18-HD25	25-HD25	25-HD40	32-HD40	40-HD40
Базовый вес при ходе 0 мм	3.7	4.4	5.1	13.9	14.4	15.4
Дополнительный вес на 10 мм хода	0.089	0.133	0.152	0.212	0.217	0.233
Перемещаемая нагрузка	0.530	1.86	1.96	3.48	3.615	3.850

Линейные приводы DGPL-HD, с направляющей для тяжелых условий **FESTO**

Технические характеристики

Материалы

Продольный разрез

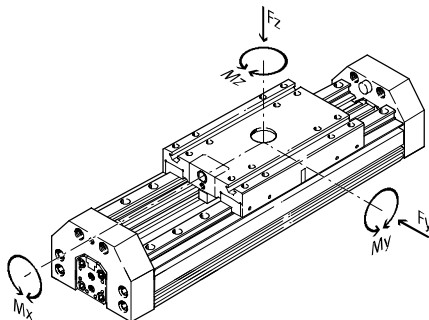


Привод

1	Профиль	Анодированный алюминий
2	Задняя крышка	Анодированный алюминий
3	Каретка	Анодированный алюминий
4	Направляющая рейка	Сталь
-	Уплотнения	Нитриловая резина, полиуретан

Значения характерных нагрузок для привода с направляющей для тяжелых условий HD

Указанные усилия и моменты приложены к центру направляющей для тяжелых условий. В динамическом режиме работы их превышать нельзя. Особое внимание нужно уделять фазе демпфирования.



Если привод одновременно нагружен более чем двумя указанными усилиями и моментами, то кроме соблюдения максимальных значений должны выполняться следующие условия:

$$\frac{F_y}{F_{y_{\max}}} + \frac{F_z}{F_{z_{\max}}} + \frac{M_x}{M_{x_{\max}}} + \frac{M_y}{M_{y_{\max}}} + \frac{M_z}{M_{z_{\max}}} \leq 1$$

Допустимые усилия и моменты

Поршень Ø		HD-18	HD25	HD-40
F _y макс	[Н]	1820	5400	5400
F _z макс	[Н]	1820	5600	5600
M _x макс	[Нм]	70	260	375
M _y макс	[Нм]	115	415	560
M _z макс	[Нм]	112	400	540

Линейные приводы DGPL-HD, с направляющей для тяжелых условий **FESTO**

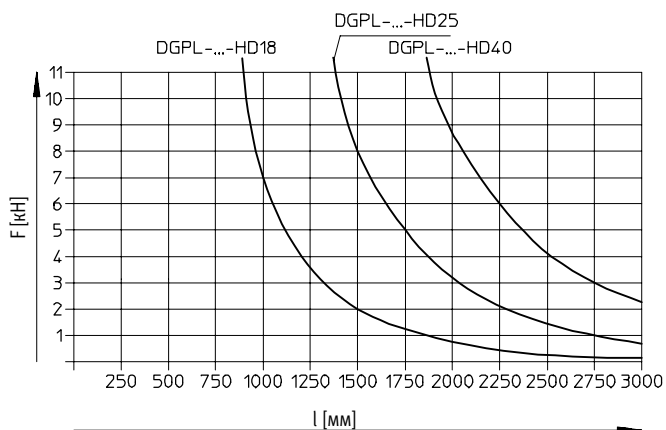
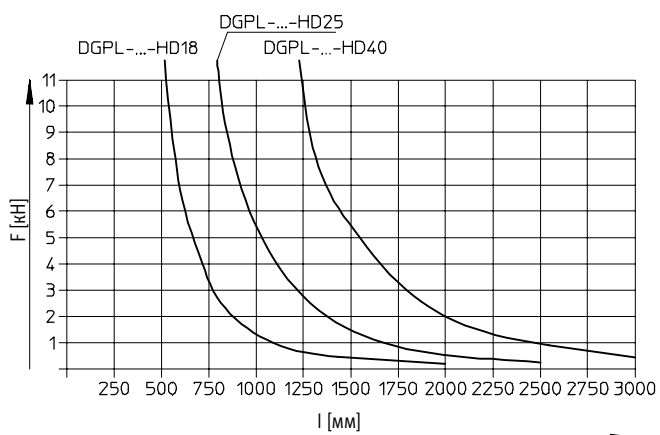
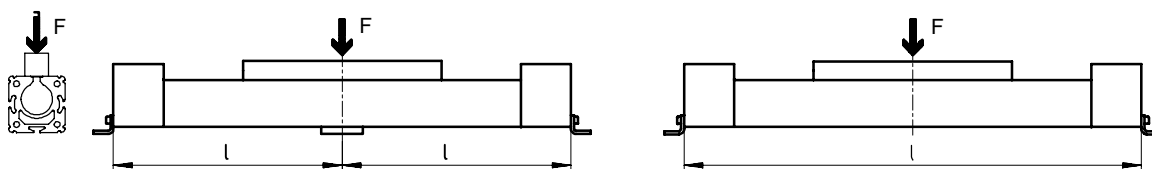
Технические характеристики

Максимально допустимое расстояние между опорами l как функция усилия F

Привод с большим ходом нуждается в установке центральной опоры MUP для ограничения прогиба.

определения максимально допустимого расстояния между опорами l в зависимости от действующей сверху силы F .

Усилие на поверхности каретки

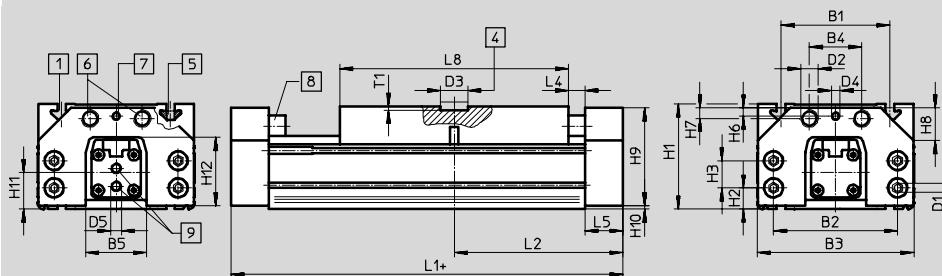


Линейные приводы DGPL-HD, с направляющей для тяжелых условий **FESTO**

Технические характеристики

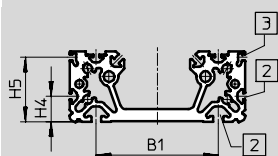
Размеры

Загрузка CAD данных → www.festo.com/en/engineering



- | | | | |
|---|--|---|--------------|
| 1 Монтажный паз для гайки NSTH (вкладыша) | 5 Гайка для паза NSTH | 8 Резиновый буфер | + = плюс ход |
| 2 Монтажный паз для гайки NST (вкладыша) | 6 Резьба для амортизатора YND или YSR-...-C | 9 Подвод воздуха с одной стороны (D2 вариант: подвод воздуха с двух сторон) | |
| 3 Паз для датчика положения | 7 Резьба для резьбового упора (набор для амортизатора) | | |
| 4 Центральный вкладыш SLZZ | | | |

Профиль



Направляющая для тяжелых условий [мм]	B1	B2	B3	B4	B5	D1	D2	D3	D4	D5	H1	H2	H3	H4
		±0.2						∅ G7						
18-HD18	80 ±0.3	85	116	40	36	M5	M12x1	25	M6	M5	70	12.8	19.5 ±0.1	15
18-HD25	100 ±0.3	114	144	48	56 ±0.5	M8	M16x1		M8	G1½	93.5	18.5	25 ±0.2	22
25-HD25														
25-HD40	140 ±0.35	156	185	54	68	M8	M22x1,5		G1¼	124.5	21	48 ±0.2	36	
32-HD40														
40-HD40														

Направляющая для тяжелых условий [мм]	H5	H6	H7	H8	H9	H10	H11	H12	L1	L2	L4	L5	L8	T1
18-HD18	43.3	5.9	8.7	20x45°	68	0.8	25.5	49	240	120	15	25	160	3.5
18-HD25	53.8	9	9.8	30x45°	90	2	33	63	310	155		35	210	
25-HD25							59	89	354	177		32	260	4
25-HD40	83.8	5.5	15.5	34x45°	120	54.4								
32-HD40							47.5							
40-HD40														

Линейные приводы DGPL-HD, с направляющей для тяжелых условий **FESTO**

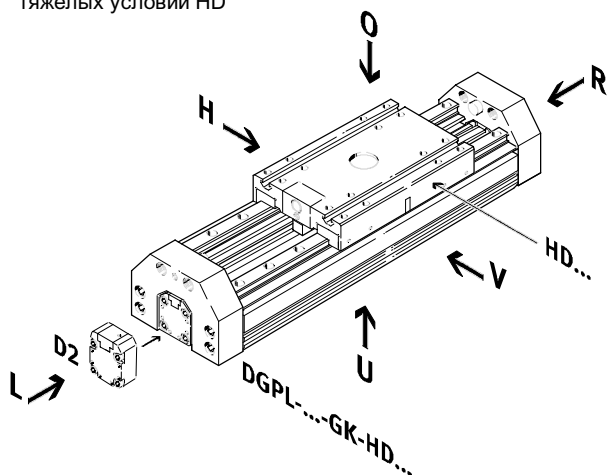
Данные для заказа – Модульная продукция

Код заказа

Обязательные данные

GK Стандартная каретка
 D2 Канал питания
 CT Не содержит меди и PTFE

С направляющей для тяжелых условий HD



 Примечание

Точка вставки датчика положения расположена с левой стороны направляющей для тяжелых условий.

O сверху
 U снизу
 R справа
 L слева
 V спереди
 H сзади

Данные для заказа – Наборы изнашивающихся частей

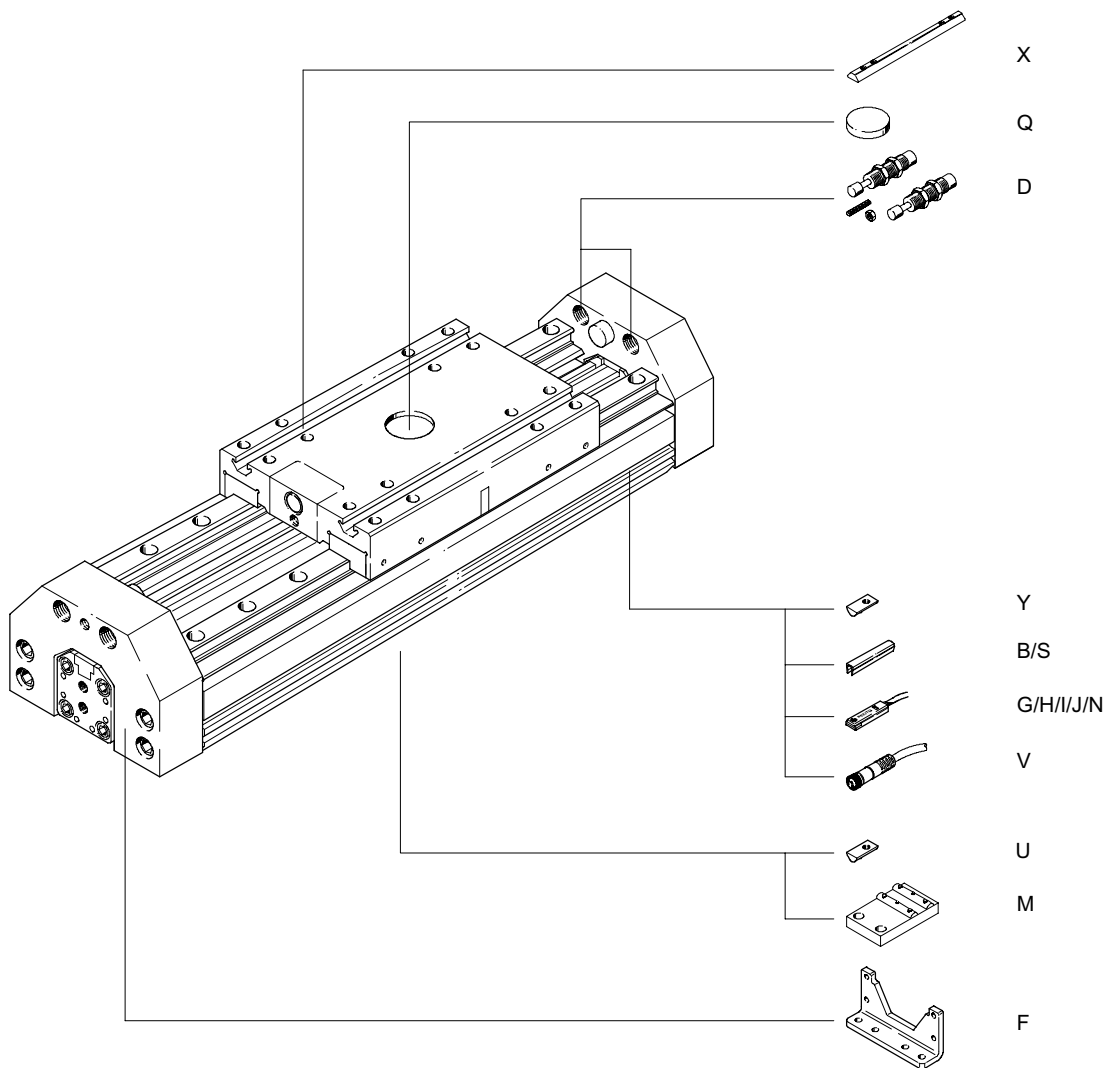
Поршень Ø	Номер заказа	Тип
18	384 266	DGP-18-...-PPV-A
25	123 563	DGP-25-...-PPV-A
32	123 564	DGP-32-...-PPV-A
40	123 565	DGP-40-...-PPV-A
50	123 566	DGP-50-...-PPV-A
63	123 567	DGP-63-...-PPV-A
80	123 568	DGP-80-...-PPV-A

Линейные приводы DGPL-HD, с направляющей для тяжелых условий **FESTO**

Данные для заказа – Модульная продукция

Код заказа

Опции



Линейные приводы DGP-HD, с направляющей для тяжелых условий **FESTO**

Данные для заказа – Модульная продукция

Беспоршневые цилиндры
С механической связью

3.1

M Обязательные данные							O Опции →	
Номер модуля	Функция привода	Размер	Ход	Демпфирование	Опрос положений	Направляющая	Базовый вариант	Подвод воздуха
175 133	DGPL	18	10 ... 2160	PPV	A	HD18	GK	D2
175 134		25				HD25		
175 135		32				HD40		
175 136		40						
Пример заказа								
175 134	DGPL	25	800	PPV	A	HD25	GK	D2

Таблица заказов								
Размер	18	25	32	40	Условия	Код	Код заказа	
M Номер модуля	175 133	175 134	175 135	175 136				
Функция привода	Пневматический линейный привод с направляющей для тяжелых условий					DGPL		DGPL
Размер	18	25	32	40		-...		
Ход [мм]	HD18	10 ... 1710	-	-		-...		
	HD25	10 ... 1650	10 ... 2160	-		-...		
	HD40	-	10 ... 2110	-		-...		
Демпфирование	Регулируемое пневматическое двустороннее демпфирование					-PPV		-PPV
Опрос положений	С помощью магнита					-A		-A
Направляющая для тяжелых условий HD	Направляющая	HD18	-	-	-		-HD18	
		HD25	-	-	-		-HD25	
		HD40	-	-	-		-HD40	
O Базовый вариант	Стандартный поршень/каретка					-GK		
↓ Подвод воздуха	С двух сторон					-D2		

Шаблон кода заказа

Линейные приводы DGPL-HD, с направляющей для тяжелых условий **FESTO**

Данные для заказа – Модульная продукция

Опции

Специальные материалы	Принадлежности	Профиль для паза	Резьбовой вкладыш	Центральная опора	Центральный штифт	Монтажные лапы	Датчик положения, магнитный	Розетка	Комплект амортизатора
CT	ZUB	...S ...B	...X ...Y ...U	...M	...Q	...F	...G ...H ...I ...J ...H	...V	...D
- CT	: ZUB	- 2S2B	2X5Y5U		2Q	F	2G		2D

Таблица заказов

Размер	18	25	32	40	Условия	Код	Код
Специальные материалы	Не содержит меди и PTFE					-CT	
Принадлежности	Поставляется отдельно					:ZUB-	:ZUB-
Профиль для паза, 2 шт., 0,5 м	Паз для датчиков	1 ... 10				...S	
	Монтажный паз	1 ... 10				...B	
Резьбовой вкладыш	Каретка	1 ... 10				...X	
	Монтажный паз	1 ... 10				...Y	
	Монтажный паз снизу	1 ... 10				...U	
Центральная опора	1 ... 10				...M		
Центральный штифт	1 ... 10				...Q		
Монтажные лапы	1 ... 10				...F		
Датчик положения, магнитный	с кабелем, 2,5 м	1 ... 10 (SME-8-K-LED-24)				...G	
	со штекером	1 ... 10 (SME-8-S-LED-24)				...H	
Датчик положения, магнитный, бесконтактный	с кабелем, 2,5 м	1 ... 10 (SMT-8-PS-K-LED-24)				...I	
	со штекером	1 ... 10 (SMT-8-PS-S-LED-24)				...J	
Датчик положения, магнитный	НЗ контакт, с кабелем 2,5 м	1 ... 10 (SME-8-O-K-LED-24)				...H	
Розетка	с кабелем, 2,5 м	1 ... 10 (SIM-M8-3GD-2,5-PU)				...V	
Комплект амортизатора	1 ... 10				...D		

Шаблон кода заказа

- [] : ZUB - [] [] [] [] [] [] [] [] [] []

Линейные приводы DGP/DGPL

Принадлежности

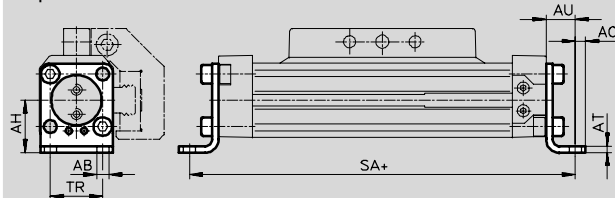
FESTO

Монтажные лапы HP (код заказа F)

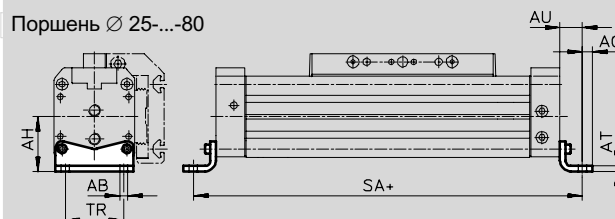
Материал:
Гальванизированная сталь
Не содержит меди и PTFE



Поршень \varnothing 18



Поршень \varnothing 25...-80



+ = плюс ход

Размеры и данные для заказа

Для \varnothing [мм]	AB \varnothing	AH	A0	AT	AU	SA		TR	Вес [г]	Номер заказа	Тип
						GK	GV				
18	5.5	24	4.8	3	13.2	176.5	256.4	24	59	158 472	HP-18
25	5.5	29.5	6	3	13	226	326	32.5	61	150 731	HP-25
32	6.6	37	7	4	17	284	414	38	117	150 732	HP-32
40	6.6	46	8.5	5	17.5	335	505	45	188	150 733	HP-40
50	9	61	11	6	25	400	600	65	243	150 734	HP-50
63	11	69	13.5	6	28	456	706	75	305	150 735	HP-63
80	13	85	12	8	28	576	-	72	620	158 453	HP-80

Core Range

Линейные приводы DGP/DGPL

FESTO

Принадлежности

Центральная опора MUP

(код заказа M)

Материал:

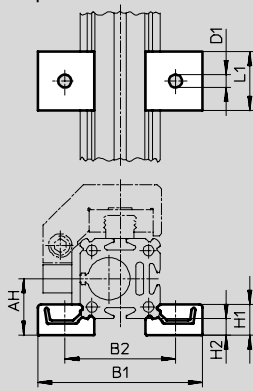
Гальванизированная сталь

Не содержит меди и PTFE

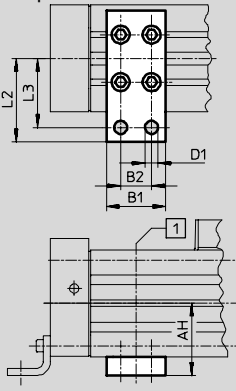


MUP-40

Поршень \varnothing 18 и 25



Поршень \varnothing 32... 63



1 Положение центральной опоры вдоль корпуса цилиндра выбирается свободно.

Размеры и данные для заказа													
Для \varnothing	AH	B1	B2	D1	H1	H2	L1	L2	L3	Вес	Номер заказа	Тип	
[мм]				\varnothing						[г]			
18	24	70.5	47	5.5	13	7	25	-	-	29	150 736	MUP-18/25	
25	29.5	81	58	5.5	13	7	25	-	-	33	150 736	MUP-18/25	
32	37	35	22	6.6	-	-	-	41.5	35	89	150 737	MUP-32	
40	46	35	22	6.6	-	-	-	47	40	126	150 738	MUP-40	
50	61	50	26	11	-	-	-	70	58	241	150 739	MUP-50	
63	69	50	26	11	-	-	-	77	65	340	150 800	MUP-63	
80	85	50	26	11	-	-	-	88	76	590	158 455	MUP-80	

Линейные приводы DGP/DGPL

Принадлежности

FESTO

Монтажные лапы ННР

для направляющей для тяжелых условий (код заказа F)

Материал:

Гальванизированная сталь



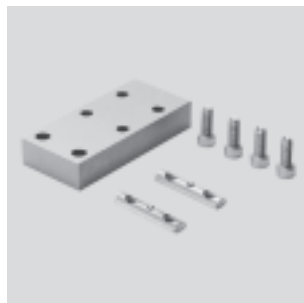
Центральная опора MUP

для направляющей для тяжелых условий (код заказа M)

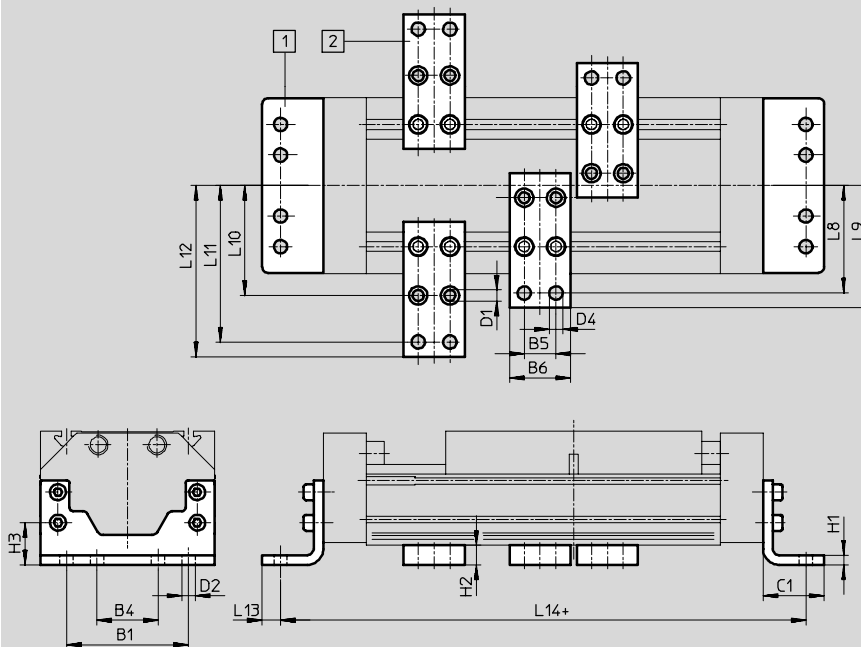
Материал:

Гальванизированная сталь

Не содержит меди и PTFE



DGPL-...-HD18/-HD25/-HD40



- 1 Монтажные лапы ННР
- 2 Центральная опора MUP

+ = плюс ход

Размеры и данные для заказа

Для направляющей для тяжелых условий [мм]	B1	B4	B5	B6	C1	D1 ∅	D2 ∅	D4 ∅	H1	H2	H3
HD18	80	40	22	35	34	5.5	6.6	6.6	8	14	26.8
HD25	100	50	26	50	50	9	11	11	8	16	34.5
HD40	140	70	26	50	50	9	11	11	10	16	37

Для направляющей для тяжелых условий [мм]	L8	L9	L10	L11	L12	L13	L14	Вес [г]	Номер заказа	Тип
HD18	68	75	64	92	99	9	290	357	161 993	HNP-18
								126	150 738	MUP-40
HD25	88	100	90	128	140	15	380	794	161 994	HNP-25
								347	150 739	MUP-50
HD40	108	120	110	148	160	15	424	1 318	161 995	HNP-40
								347	150 739	MUP-50

Core Range

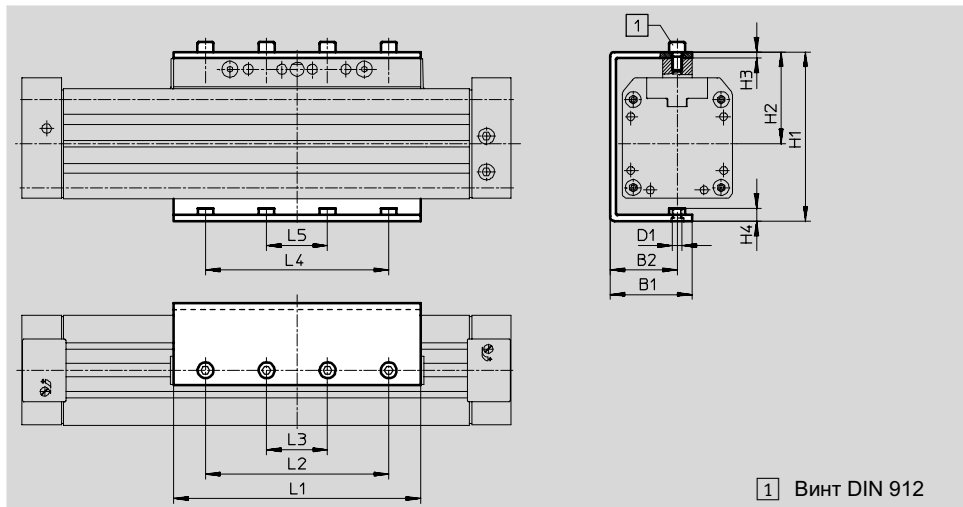
Линейные приводы DGP/DGPL

FESTO

Принадлежности

Преобразователь нагрузки АК
для DGP
(код заказа АК)

Материал:
Гальванизированная сталь



1 Винт DIN 912

Беспоршневые цилиндры
С механической связью

3.1

Размеры и данные для заказа

Для Ø	B1	B2	D1	H1	H2	H3	H4	L1	L2
[мм]									
18	29	23	M5	62.7	35.8	3	5	79.6	–
25	39	29.5	M5	76.1	43.5	3	5	105	–
32	43.5	34	M5	87	49	4	6	131	100
40	50.5	40	M6	104	58	4	8.1	167	130
50	67	55	M8	138.5	75	5	10.5	202	150
63	77	65	M8	156.5	84	6	11.5	230	190

Для Ø	L3	L4	L5	1	CRC ¹⁾	Вес	Номер заказа	Тип
[мм]						[г]		
18	60	60	20	M5x12	2	227	196 105	AK-18
25	50	50	20	M5x10		380	196 106	AK-25
32	30	100	30	M5x12		690	196 107	AK-32
40	40	130	40	M6x14		1050	196 108	AK-40
50	50	150	50	M8x16		2080	196 109	AK-50
63	70	190	70	M8x18		2820	196 110	AK-63

1) Сопротивление коррозии класс 2 по стандарту Festo 940 070

Элементы, требующие умеренной защиты от коррозии. Элементы с декоративным покрытием открытых поверхностей, которые контактируют с окружающей промышленной атмосферой, с охлаждающими или смазывающими жидкостями.

Линейные приводы DGP/DGPL

Принадлежности

FESTO

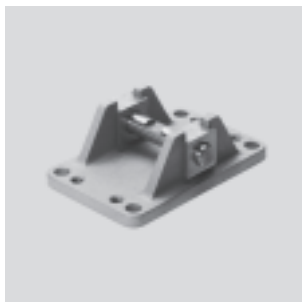
Компенсатор момента FKP

для DGP

(код заказа FK)

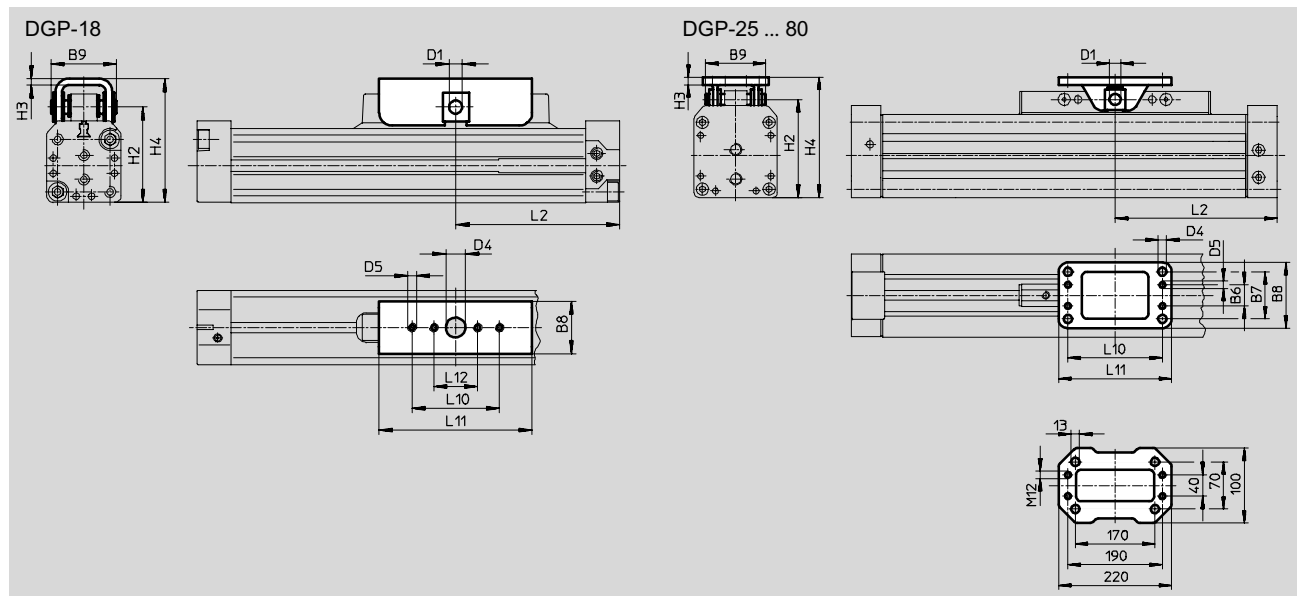
Материал:

Гальванизированная сталь



Беспоршневые цилиндры
С механической связью

3.1



Размеры и данные для заказа																
Для \varnothing	B6	B7	B8	B9	D1	D4	D5	H2	H3	H4	L2	L10	L11	L12	Номер заказа	Тип
[мм]					\varnothing	\varnothing										
18	-	-	26	30	6	9	M4	43.8	3	57.8	75	40	70	20	158 474	FKP-18
25	20	40	54	50	8	5.5	M5	57	5	75	100	66	80	-	150 801	FKP-25/32
32	20	40	54	50	8	5.5	M5	66	5	84	125	66	80	-	150 801	FKP-25/32
40	24	44	58	60	10	6.5	M6	78	6	99	150	76	90	-	150 802	FKP-40
50	23	51	71	63	12	9	M8	106	8	130	175	102	122	-	150 803	FKP-50/63
63	23	51	71	63	12	9	M8	122	8	146	200	102	122	-	150 803	FKP-50/63
80	-	-	-	94	20	-	-	158	13	194.5	258	-	-	-	158 457	FKP-80

Core Range

Линейные приводы DGP/DGPL

FESTO

Принадлежности

Амортизатор YSR...-C

для DGPL

(код заказа C)

Материал:

Корпус: гальванизированная сталь; шток: нержавеющая сталь,

уплотнения: нитриловая резина, полиуретан

Не содержит меди и PTFE



Примечание
Амортизатор YSRW с прогрессирующей характеристикой
→ Том 1

Данные для заказа		Номер заказа	Тип
Для Ø	Вес		
[мм]	[г]		
18	50	34 571	YSR-8-8-C
25	70	34 572	YSR-12-12-C
32	70	34 572	YSR-12-12-C
40	140	34 573	YSR-16-20-C
50	140	34 573	YSR-16-20-C
63	240	34 574	YSR-20-25-C
80	240	34 574	YSR-20-25-C

Держатель амортизатора KYP

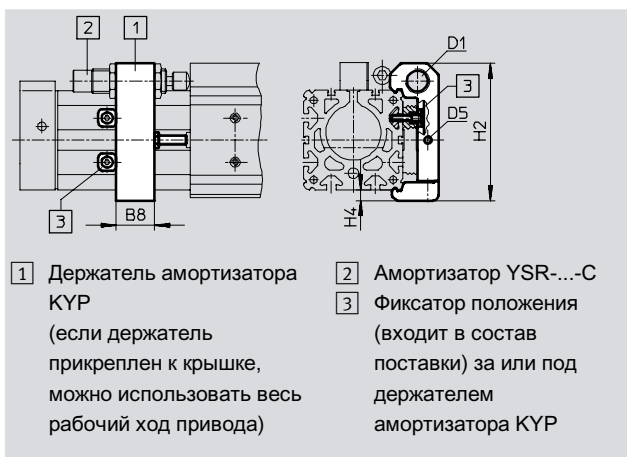
для DGPL

(код заказа C)

Материал:

Держатель: Алюминий
Втулка: Стойкая к коррозии сталь

Амортизатор не входит в состав поставки.



Размеры и данные для заказа								
Для Ø	B8	D1	D5	H2	H4	Вес	Номер заказа	Тип
						[г]		
18	14	M12x1	M4	50.5	4.5	65	158 907	KYP-18
25	19	M16x1	M5	69.5	6	95	158 908	KYP-25
32	25	M16x1	M5	80	8	130	158 909	KYP-32
40	32	M22x1,5	M5	102	8	209	158 910	KYP-40
50	35	M22x1,5	M8	124	10	415	158 911	KYP-50
63	44	M26x1,5	M10	152.5	11.5	609	158 912	KYP-63
80	44	M26x1,5	M10	179.5	11.5	774	158 913	KYP-80

Core Range

Беспоршневые цилиндры
С механической связью

3.1

Линейные приводы DGP/DGPL

Принадлежности

FESTO

Амортизатор DG-GA

в крайнем положении для DGPL защищенная версия GA (код заказа E)

Материал:

Корпус: гальванизованная сталь; шток: нержавеющая сталь, уплотнения: нитриловая резина, полиуретан
Не содержит меди и PTFE



Примечание

Можно использовать весь ход.

Данные для заказа

Для Ø	Вес [г]	Номер заказа	Тип
25	70	192 875	DG-GA-25-YSR
32	93	192 876	DG-GA-32-YSR
40	140	192 877	DG-GA-40-YSR

Комплект амортизатора YHD

для направляющей для тяжелых условий (код заказа D)

Материал:

Корпус: Гальванизованная сталь
Уплотнения: TPE-U(PU) NBR
Не содержит меди и PTFE



Данные для заказа

Для размера	Вес [г]	Номер заказа	Тип
18	203	174 544	YHD-18
25	293	174 545	YHD-25
40	515	174 546	YHD-40

Данные для заказа – Дроссели с обратным клапаном

Таблица данных → Том 2


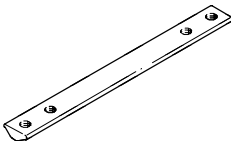


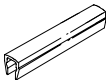
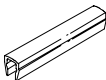
	Присоединение		Материал	Номер заказа	Тип
	Резьба	Для шлангов, калиброванных снаружи			
	M5	3	Металлические	193 137	GRLA-M5-QS-3-D
		4		193 138	GRLA-M5-QS-4-D
	G1/8	4		193 143	GRLA-1/8-QS-4-D
		6		193 144	GRLA-1/8-QS-6-D
	Gj	6		193 146	GRLA-j-QS-6-D
		8		193 147	GRLA-j-QS-8-D
	G3/8	8		193 150	GRLA-3/8-QS-8-D
		10		193 151	GRLA-3/8-QS-10-D
	GS	12		193 152	GRLA-S-QS-12-D

Core Range

Линейные приводы DGP/DGPL

FESTO

Принадлежности

Данные для заказа для DGP/DGPL						Технические → 1/10.1-3
	Для Ø [мм]	Замечания	Код заказа	Номер заказа	Тип	PU ¹⁾
Резьбовой вкладыш NST						
	25	Для монтажного паза	Y	526 091	NST-HMV-M4	1
	32, 40			150 914	NST-5-M5	1
	50, 63, 80			150 915	NST-8-M6	1
Резьбовой вкладыш NSTL						
	25	Для каретки	X	158 410	NSTL-25	1
	32			158 411	NSTL-32	1
	40			158 412	NSTL-40	1
	50			158 413	NSTL-50	1
	63			158 414	NSTL-63	1
	80			161 356	NSTL-80	1
Центрирующий штифт/втулка ZBS/ZBH						
	18	Для каретки	Z	150 928	ZBS-5	10
	25 ... 80			150 927	ZBH-9	10
Центральный вкладыш SLZZ						
	25	Для каретки	Q	150 900	SLZZ-16/10	1
	32, 40			150 901	SLZZ-25/16	
	50 ... 80			150 904	SLZZ-50/40	1
Профиль для паза ABP						
	32, 40	Для монтажного паза по 0,5 м каждый	B	151 681	ABP-5	2
	50, 63, 80			151 682	ABP-8	
Профиль для паза ABP-S						
	18 ... 80	Для паза под датчик по 0,5 м каждый	S	151 680	ABP-5-S	2

1) Количество штук в упаковке

 Core Range

Беспоршневые цилиндры
С механической связью

3.1


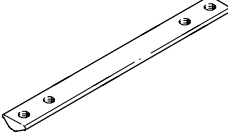

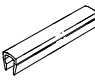
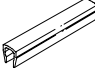
Линейные приводы DGP/DGPL

Принадлежности

FESTO

Беспоршневые цилиндры
С механической связью

3.1

Данные для заказа для направляющей для тяжелых условий DGPL-HD				Технические данные → 1/10.1-3		
	Для направляющей для тяжелых условий [мм]	Замечания	Код заказа	Номер заказа	Тип	PU ¹⁾
Резьбовой вкладыш NST						
	18	Для профиля корпуса со сбоку	Y	150 914	NST-5-M5	1
	25			150 914	NST-5-M5	1
	40			150 915	NST-8-M6	1
	18	Для профильного корпуса снизу	U	150 914	NST-5-M5	1
	25			150 915	NST-8-M6	1
	40			150 915	NST-8-M6	1
Гайка для паза NSTH						
	18	Для каретки	X	161 020	NSTH-18	1
	25			161 021	NSTH-25	1
	40			161 022	NSTH-40	1
Центральный вкладыш SLZZ						
	18 ... 40	Для каретки	Q	150 901	SLZZ-25/16	1
Профиль для паза ABP						
	18	Для монтажного паза сбоку и снизу по 0,5 м каждый	B	151 681	ABP-5	2
	25 снизу			151 681	ABP-5	
	25 сбоку			151 682	ABP-8	
	40			151 682	ABP-8	
Профиль для паза ABP-S						
	18 ... 40	Для паза под датчик по 0,5 м каждый	S	151 680	ABP-5-S	2

1) Количество штук в упаковке

 Core Range

Линейные приводы DGP/DGPL

FESTO

Принадлежности

Данные для заказа – Датчик положения для паза 8 мм, бесконтактный							Технические данные → 1/10.2-13		
Монтаж	Электрический выход	Электрическое присоединение			Длина кабеля [м]	Номер заказа	Тип		
		Кабель	Разъем M8	Разъем M12					
Нормально открытый контакт									
	Вставляется сверху	PNP	3-проводной	–	–	2.5	525 898	SMT-8F-PS-24V-K2,5-OE	
		NPN		–	–		525 909	SMT-8F-NS-24V-K2,5-OE	
		–	2-проводной	–	–	2.5	525 908	SMT-8F-ZS-24V-K2,5-OE	
		PNP	–	3-полюсный	–	0.3	525 899	SMT-8F-PS-24V-K0,3-M8D	
		NPN	–		–		525 910	SMT-8F-NS-24V-K0,3-M8D	
PNP	–	–	3-полюсный	0.3	525 900	SMT-8F-PS-24V-K0,3-M12			
	Вставляется с конца в профиль заподлицо	PNP	3-проводной	–	–	2.5	175 436	SMT-8-PS-K-LED-24-B	
		–	–	3-полюсный	–	0.3	175 484	SMT-8-PS-S-LED-24-B	
Нормально закрытый контакт									
	Вставляется сверху	PNP	3-проводной	–	–	7.5	525 911	SMT-8F-PO-24V-K7,5-OE	

Данные для заказа – Датчик положения для паза 8 мм, геркон							Технические данные → 1/10.2-16	
Монтаж	Электрическое присоединение	Длина кабеля [м]	Номер заказа	Тип				
					Кабель	Разъем M8		
Нормально открытый контакт								
	Вставляется сверху	3-проводной	–	2.5	525 895	SME-8F-DS-24V-K2,5-OE		
			–	5.0	525 897	SME-8F-DS-24V-K5,0-OE		
		2-проводной	–	2.5	525 907	SME-8F-ZS-24V-K2,5-OE		
		–	3-полюсный	0.3	525 896	SME-8F-DS-24V-K0,3-M8D		
	Вставляется с конца в профиль заподлицо	3-проводной	–	2.5	150 855	SME-8-K-LED-24		
		–	3-полюсный	0.3	150 857	SME-8-S-LED-24		
Нормально закрытый контакт								
	Вставляется с конца в профиль заподлицо	3-wire	–	7.5	160 251	SME-8-O-K-LED-24		

Данные для заказа – Штекерные разъемы							Таблица данных → 1/10.2-108	
Монтаж	Электрический выход	Присоединение	Длина кабеля [м]	Номер заказа	Тип			
						PNP	NPN	
Прямой разъем								
	Контргайка M8	■	■	3-полюсный	2.5	159 420	SIM-M8-3GD-2,5-PU	
					5	159 421	SIM-M8-3GD-5-PU	
	Контргайка M12	■	■	3-полюсный	2.5	159 428	SIM-M12-3GD-2,5-PU	
					5	159 429	SIM-M12-3GD-5-PU	
Угловой разъем								
	Контргайка M8	■	■	3-полюсный	2.5	159 422	SIM-M8-3WD-2,5-PU	
					5	159 423	SIM-M8-3WD-5-PU	
	Контргайка M12	■	■	3-полюсный	2.5	159 430	SIM-M12-3WD-2,5-PU	
					5	159 431	SIM-M12-3WD-5-PU	

Core Range

Беспоршневые цилиндры
С механической связью

3.1