



- Превосходная динамика и разнообразные комбинации
- Полная совместимость с многокоординатной модульной системой Festo
- Весь набор элементов для электромеханических систем

Приводы с зубчатым ремнем DGE

Основные особенности

Описание

- Прецизионная, жесткая направляющая
- Легко адаптируемый благодаря широкому выбору монтажных принадлежностей
- Широкий выбор принадлежностей для присоединения двигателей
- Полный набор монтажных принадлежностей для многокоординатных систем
- Оптимально адаптированные комбинации контроллеров мотора

Базовая версия DGE-ZR

- Длины хода 1... 4500 мм
- Без направляющей
- Низкие значения нагрузки



С шариковой направляющей DGE-ZR-KF

- Длины хода 1... 4500 мм
- Стандартная или удлиненная каретка
- Значения нагрузки от средних до высоких



С шариковой направляющей и защитным кожухом DGE-ZR-KF-GA

- Длины хода 1... 1800 мм
- Стандартная каретка
- Направляющая и каретка оснащены кожухом для защиты от попадания твердых частиц сверху и сбоку.



С роликовой направляющей DGE-ZR-RF

- Длины хода 1... 5000 мм
- Стандартная или удлиненная каретка
- Внутренняя, защищенная роликовая направляющая
- Средние значения нагрузок
- Возможна высокая скорость перемещения (до 10 м/с)



reddot design award winner 2003

С усиленной направляющей DGE-ZR-HD

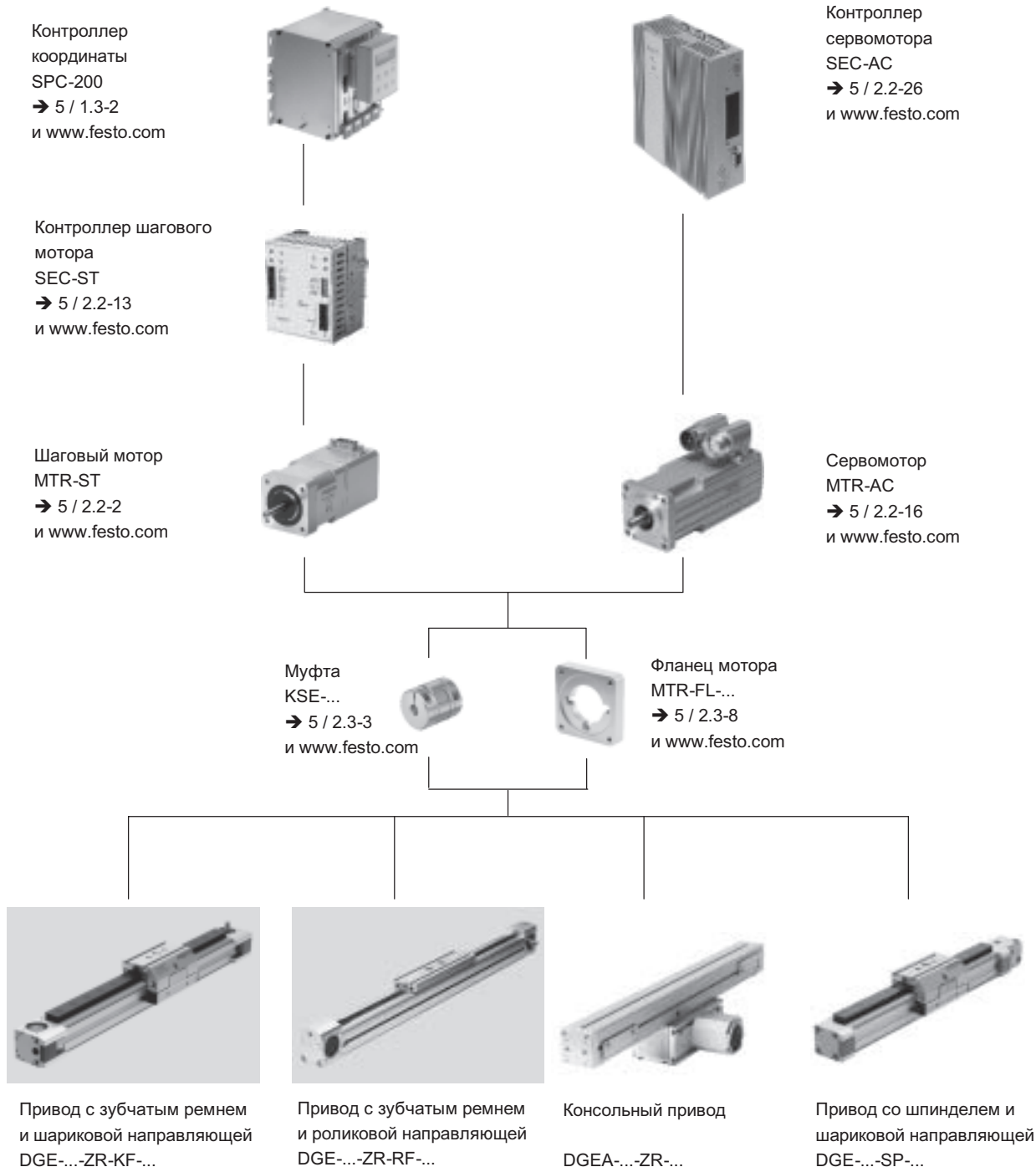
- Длины хода 1... 2000 мм
- Высокоточная направляющая
- Прочная конструкция
- Высокие значения нагрузки



Приводы с зубчатым ремнем DGE

Основные особенности

Выбор элементов для электромеханических систем позиционирования

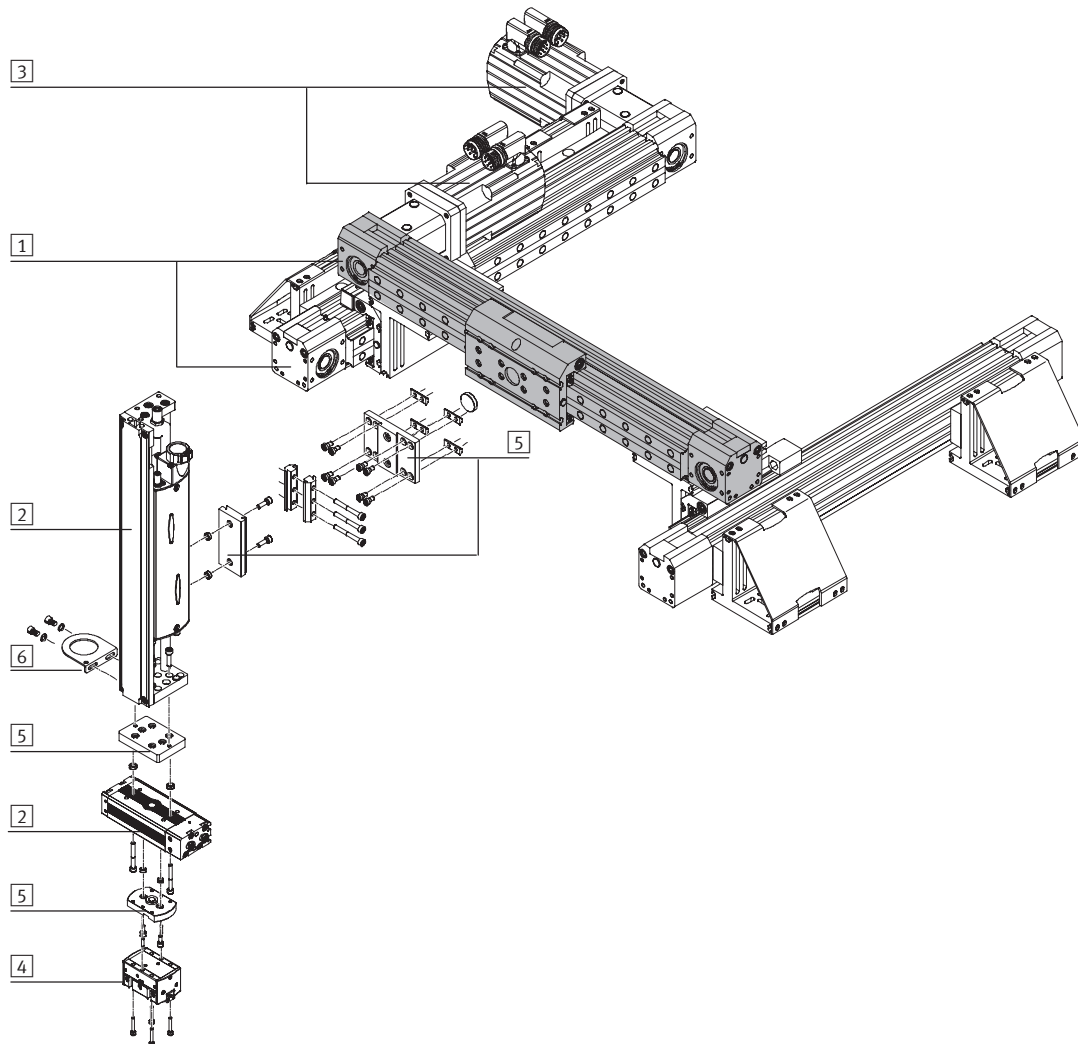


Приводы с зубчатым ремнем DGE

Пример системы

FESTO

Системный продукт для техники перемещения и сборки



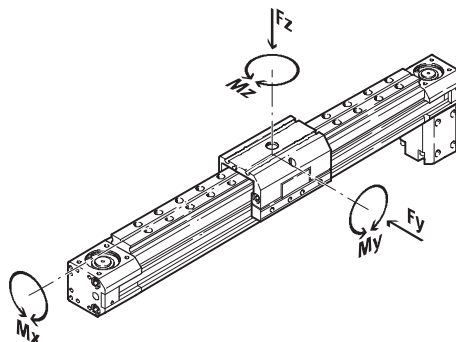
Элементы и принадлежности системы

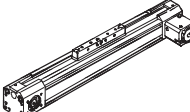
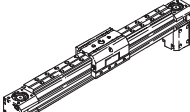
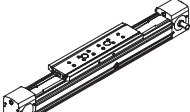
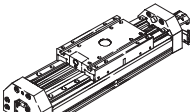
Тип	Краткое описание	→ Стр.
1 Электромеханические приводы	Широкий диапазон комбинаций для техники перемещения и сборки	5 / 2.1
2 Пневматические приводы	Широкий диапазон комбинаций для техники перемещения и сборки	Том 1 www.festo.com
3 Моторы	Серво и шаговые моторы, с редуктором и без	5 / 2.2 www.festo.com
4 Захваты	Широкий диапазон комбинаций для техники перемещения и сборки	1 / 7.4 ... 1/ 7.8 www.festo.com
5 Адаптеры	Для комбинирования приводов и захватов друг с другом	5 / 3.2-1 www.festo.com
6 Монтажные элементы	Для осуществления разводки проводов и шлангов без опасности их повреждения	5 / 3.5-1 www.festo.com

Приводы с зубчатым ремнем DGE

Помощь при выборе

Характеристики направляющих



Версия	Размер [мм]	Рабочий ход ¹⁾ [мм]	Скорость [м/с]	Точность повторения [мм]	Усилие подачи [Н]	Усилия и моменты					→ Стр.
						Fy [Н]	Fz [Н]	Mx [Нм]	My [Нм]	Mz [Нм]	
Базовая версия без направляющей ZR											
	8	1 ... 650	1	±0,08	15	–	38	0,15	2	0,3	5 / 2.1-6
	12	1 ... 1000	1,5	±0,08	30	–	59	0,3	4	0,5	
	18	1 ... 1000	2	±0,08	60	–	120	0,5	11	1	
	25	1 ... 3000	5	±0,1	260	–	330	1	20	3	
	40	1 ... 4000	5	±0,1	610	–	800	4	60	8	
	63	1 ... 4500	5	±0,1	1500	–	1600	8	120	24	
С шариковой направляющей ZR-KF											
	8	1 ... 650	1	±0,08	15	255	255	1	3,5	3,5	5 / 2.1-20
	12	1 ... 1000	1,5	±0,08	30	565	565	3	9	9	
	18	1 ... 1000	2	±0,08	60	930	930	7	45	45	
	25	1 ... 3000	3	±0,1	260	3080	3080	45	170	170	
	40	1 ... 4000	3	±0,1	610	7300	7300	170	660	660	
	63	1 ... 4500	3	±0,1	1500	14050	14050	580	1820	1820	
С роликовой направляющей ZR-RF											
	25	1 ... 5000	10	±0,1	260	260	150	7	30	30	5 / 2.1-38
	40	1 ... 5000	10	±0,1	610	610	300	18	120	180	
	63	1 ... 5000	10	±0,1	1500	1500	600	65	340	600	
С усиленной направляющей ZR-HD											
	18	1 ... 1000	3	±0,08	60	1820	1820	70	115	112	5 / 2.1-50
	25	1 ... 1000	3	±0,1	260	5400	5600	260	415	400	
	40	1 ... 1000	3	±0,1	610	5400	5600	375	560	540	

1) Специальные длины хода по запросу

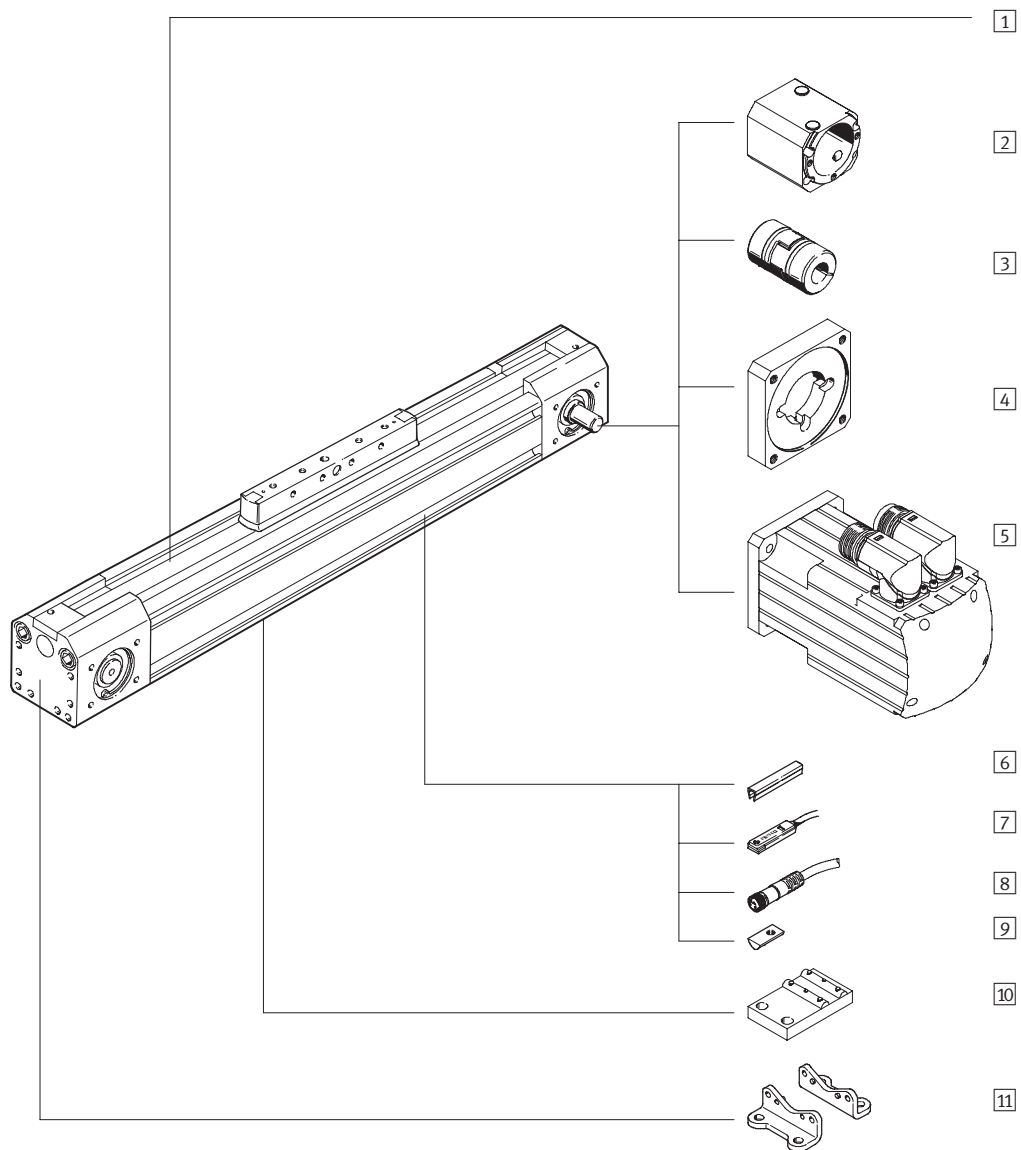
Приводы с зубчатым ремнем DGE-ZR

Обзор принадлежностей

FESTO

Электрические системы позиционирования
Электромеханические приводы

2.1



Приводы с зубчатым ремнем DGE-ZR

FESTO

Обзор принадлежностей

Варианты и принадлежности			
Тип	Краткое описание	→ Стр.	
1	Привод с зубчатым ремнем DGE-ZR	Электромеханический привод без направляющей	5 / 2.1-8
2	Корпус муфты KG	Адаптер для монтажа мотора на привод	5 / 2.1-60
3	Муфта KSE	Соединительный элемент между валом привода и мотором (входит в состав поставки мотора)	5 / 2.1-60
4	Фланец мотора MTR-FL	Соединительный элемент между корпусом муфты и мотором (входит в состав поставки мотора)	5 / 2.1-60
5	Мотор MTR	Моторы специально подобраны к приводу, с редуктором или без, с тормозом или без (STD/STED/STDP/STG/SED/SEDP/SEG/SEI/SEIP)	5 / 2.1-60
6	Профиль для паза V/S	Для защиты от попадания грязи	5 / 2.1-69
7	Датчик положения G/H/I/J/N	Для получения сигнала положения и контроля безопасности	5 / 2.1-72
8	Штекерная розетка с кабелем V	Для датчика положения	5 / 2.1-72
9	Резьбовой вкладыш для монтажного паза Y	Для монтажа и установки принадлежностей	5 / 2.1-69
10	Центральная опора M	Для монтажа привода	5 / 2.1-64
11	Монтажные лапы F	Для монтажа привода	5 / 2.1-63

Приводы с зубчатым ремнем DGE-ZR

Система обозначений

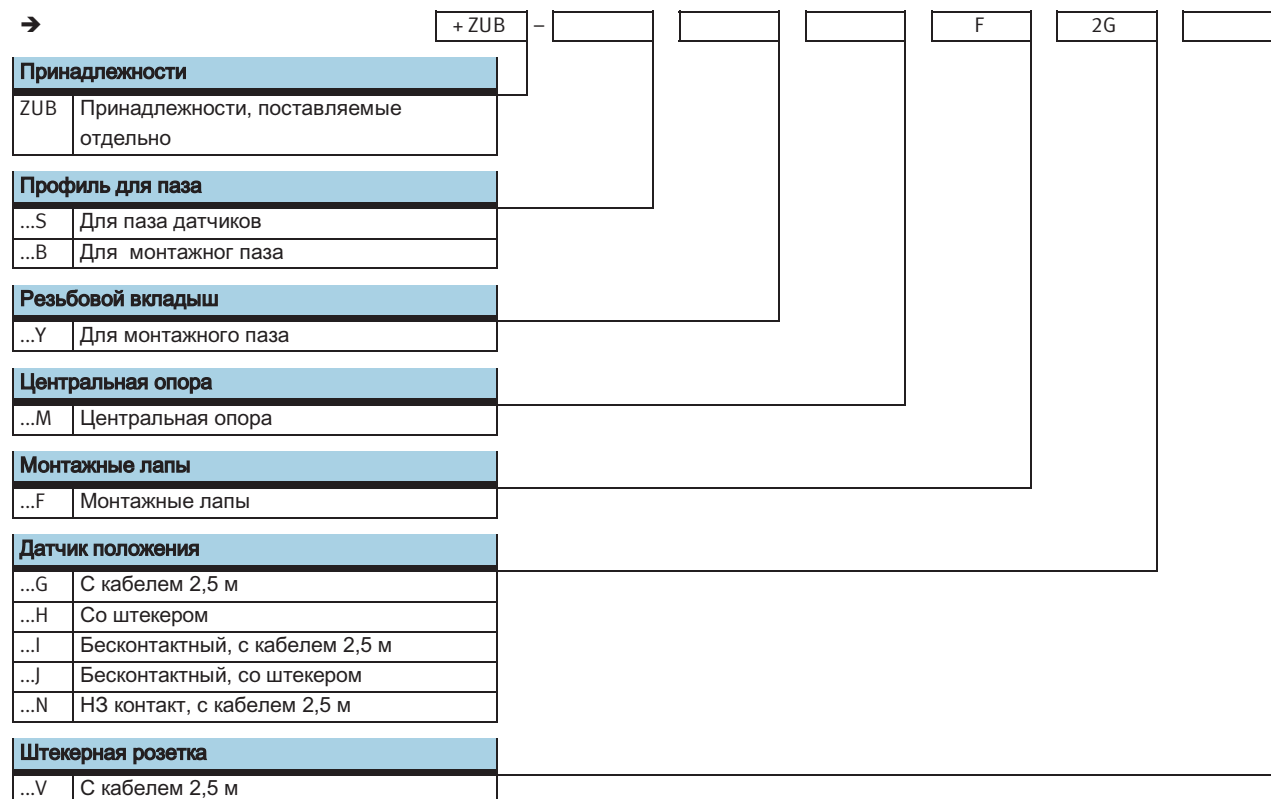
FESTO

		DGE	-	25	-	500	-	ZR	-	LK	-	RV	-	KG	-	SED	-		
Тип																			
DGE	Привод с зубчатым ремнем																		
Размер [мм]																			
Ход [мм]																			
Функция привода																			
ZR	Зубчатый ремень																		
Вал привода слева																			
LK	Нет вала привода слева																		
LV	Вал привода слева, спереди																		
LH	Вал привода слева, сзади																		
LB	Вал привода слева, спереди и сзади																		
Вал привода справа																			
RK	Нет вала привода справа																		
RV	Вал привода справа, спереди																		
RH	Вал привода справа, сзади																		
RB	Вал привода справа, спереди и сзади																		
Корпус муфты																			
KG	Корпус муфты																		
Тип мотора																			
STD	Шаговый мотор																		
STED	Шаговый мотор со встроенной силовой электроникой																		
STDP	Шаговый мотор для высокой производительности																		
STG	Шаговый мотор с редуктором																		
SED	Сервомотор																		
SEDP	Сервомотор для высокой производительности																		
SEG	Сервомотор с редуктором																		
SEI	Сервомотор со встроенным редуктором																		
SEIP	Сервомотор со встроенным редуктором для высокой производительности																		
Тормоз мотора																			
BR	Тормоз																		

Приводы с зубчатым ремнем DGE-ZR

Система обозначений



FESTO



Приводы с зубчатым ремнем DGE-ZR

Технические данные

FESTO

-  - Размер
8 ... 63 мм
-  - Ход
1 ... 4500 мм

-  - www.festo.com/en/
Spare parts service



Основные характеристики						
Размер	8	12	18	25	40	63
Конструкция	Электромеханический привод с зубчатым ремнем					
Направляющая	-					
Положение монтажа	Любое					
Макс. рабочий ход ¹⁾ [мм]	1 ... 650	1 ... 1000	1 ... 1000	1 ... 3000 ²⁾	1 ... 4000 ²⁾	1 ... 4500 ²⁾
Макс. рабочая нагрузка [кг]	1,5	3	6	20	50	120
Макс. усилие подачи F _x [Н]	15	30	60	260	610	1500
Макс. приводной момент [Нм]	0,08	0,18	0,5	2,6	9,7	42
Макс. момент привода без нагрузки ³⁾ [Нм]	0,05	0,08	0,2	0,5	1,0	4,5
Макс. скорость [м/с]	1	1,5	2	5	5	5
Точность повторения [мм]	±0.08			±0.1		

1) Полный ход = рабочий ход + 2 x запас хода

2) Специальные длины хода по запросу

3) Измерен при скорости 0,2 м/с

Условия рабочей и окружающей среды						
Размер	8	12	18	25	40	63
Окружающая температура [°C]	-10 ... +40					
Класс защиты	IP40					

Вес [кг]						
Размер	8	12	18	25	40	63
Базовый вес при ходе 0 мм ¹⁾	0,237	0,31	0,862	1,89	6,05	23,2
Дополнительный вес на 100 мм хода	0,05	0,08	0,16	0,32	0,51	1,8

1) Включая корпус муфты

Массовый момент инерции						
Размер	8	12	18	25	40	63
J _O [кг см ²]	0,006	0,015	0,064	0,38	2,34	25,6
J _H на метр хода [кг см ² /м]	0,003	0,009	0,021	0,078	0,45	3,6
J _L на 1 кг рабочей нагрузки [кг см ² /кг]	0,259	0,365	0,685	1	2,53	7,85

Массовый момент инерции J_Д всего привода вычисляется по формуле:

$$J_D = J_O + J_H \times \text{рабочий ход [м]} + J_L \times m_{\text{рабочая нагрузка [кг]}}$$

Приводы с зубчатым ремнем DGE-ZR

FESTO

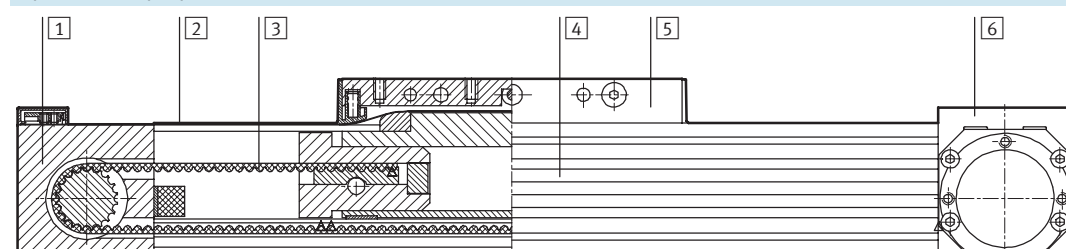
Технические данные

Зубчатый ремень							
Размер		8	12	18	25	40	63
Растяжение ¹⁾	[%]	0,04	0,1	0,2	0,11	0,1	0,15
Шаг зацепления	[мм]	2	2	2	3	5	8
Эффективный радиус; эффективный диаметр	[мм]	10,18	12,09	16,55	20,05	31,83	56,02
Коэффициент подачи	[мм/об.]	32	38	52	63	100	176

1) При максимальном усилии подачи

Материалы

Продольный разрез



Привод		
1	Корпус возвратной шестерни	Анодированный алюминий
2	Защитная лента	Стойкая к коррозии сталь
3	Зубчатый ремень	Полихлорпренол со стекловолокном и нейлоновым покрытием
4	Профиль	Анодированный алюминий
5	Каретка	Анодированный алюминий
6	Корпус мотора	Анодированный алюминий

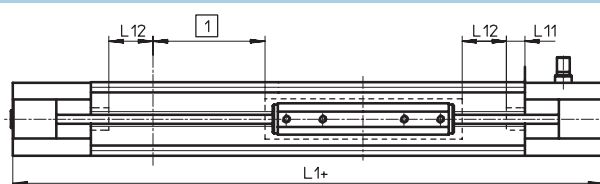
Запас хода

L12 Запас хода – это безопасное расстояние, предусмотренное с обеих сторон привода, в дополнение к длине хода для безопасного торможения

L11 Внутренний механический ограничитель

L1+ Полная длина привода

1 Рабочий ход



Пример:
Тип DGE-25-500-ZR

Размер	8	12	18	25	40	63
L12 с каждой стороны [мм]	27,5	36,5	46,5	63	100	172

Рабочий ход = 500 мм

Запас хода = (2x 63 мм)
= 126 мм

Полный ход = 500 мм + 126 мм
= 626 мм

Приводы с зубчатым ремнем DGE-ZR

Технические данные

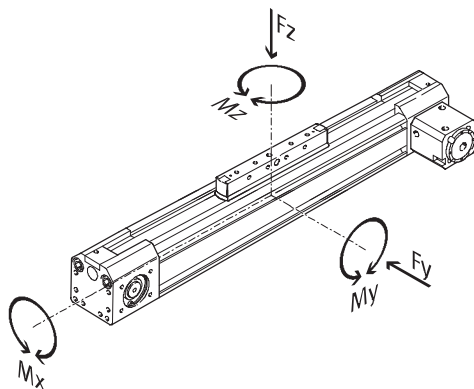
FESTO

Значения нагрузки

Показанные усилия и моменты приложены к центральной оси внутреннего диаметра профиля.

Ни с статическом, ни в динамическом режимах работы их превышать нельзя.

Особое внимание нужно уделять фазе торможения.



Если привод одновременно нагружен более чем двумя указанными усилиями и моментами, то кроме соблюдения максимальных значений нагрузок должны выполняться следующие условия:

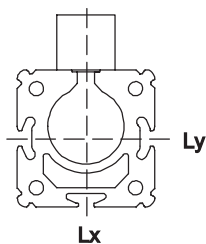
$$0.4 \square \frac{Fz}{Fz_{max.}} + \frac{Mx}{Mx_{max.}} + \frac{My}{My_{max.}} + 0.2 \square \frac{Mz}{Mz_{max.}} \leq 1$$

$$\frac{Fz}{Fz_{max.}} \leq 1 \quad \frac{Mz}{Mz_{max.}} \leq 1$$

Допустимые усилия и моменты

Размер	8	12	18	25	40	63
$F_{y_{max}}$ [Н]	–	–	–	–	–	–
Fz_{max} [Н]	38	59	120	330	800	1600
Mx_{max} [Нм]	0,15	0,3	0,5	1	4	8
My_{max} [Нм]	2	4	11	20	60	120
Mz_{max} [Нм]	0,3	0,5	1	3	8	24

Момент инерции поперечного сечения



Размер	8	12	18	25	40	63
Lx [мм ⁴]	$6,7 \times 10^3$	$19,1 \times 10^3$	$72,3 \times 10^3$	240×10^3	748×10^3	6031×10^3
Ly [мм ⁴]	$6,6 \times 10^3$	$19,7 \times 10^3$	$69,8 \times 10^3$	224×10^3	673×10^3	5688×10^3



Программа расчета и выбора PtTool
www.festo.com/en/engineering

Приводы с зубчатым ремнем DGE-ZR

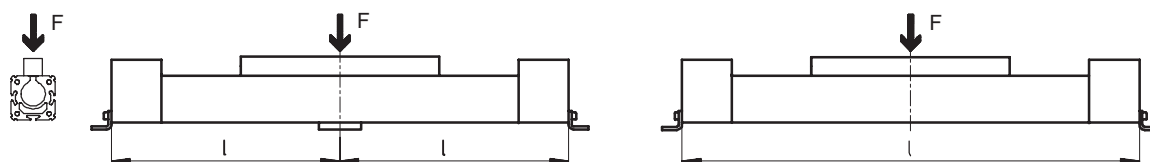
Технические данные

Максимально допустимое расстояние между опорами l как функция усилия F

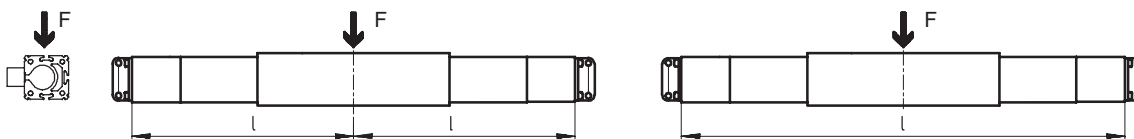
Для привода с большой длиной хода, возможно, понадобится установка центральной опоры MUP для ограничения прогиба. Следующие графики служат

для определения максимального допустимого расстояния между опорами l в зависимости от действующей на привод силы F .

1 Сила, действующая на поверхность каретки

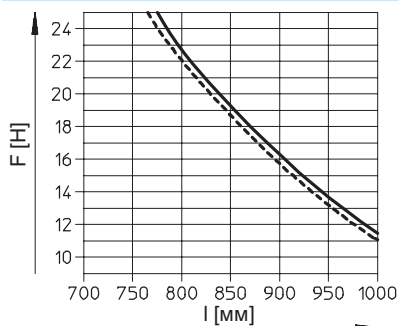


2 Сила, действующая на переднюю часть каретки

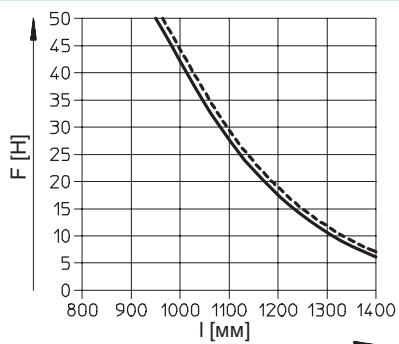


Зависимость максимального допустимого расстояния между опорами l (без центральной опоры) от силы F

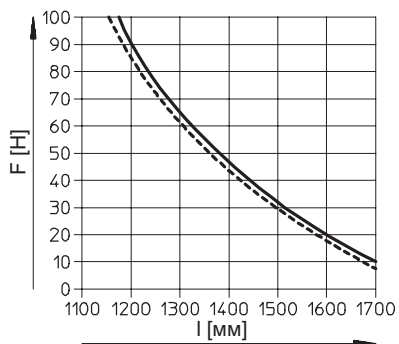
DGE-8



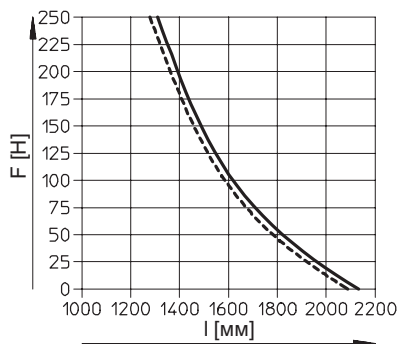
DGE-12



DGE-18



DGE-25



— 1
- - - 2

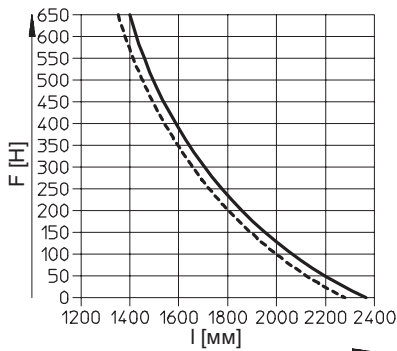
Приводы с зубчатым ремнем DGE-ZR

Технические данные

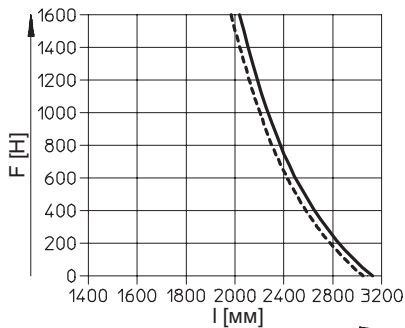
FESTO

Зависимость максимального допустимого расстояния между опорами l (без центральной опоры) от силы F

DGE-40



DGE-63

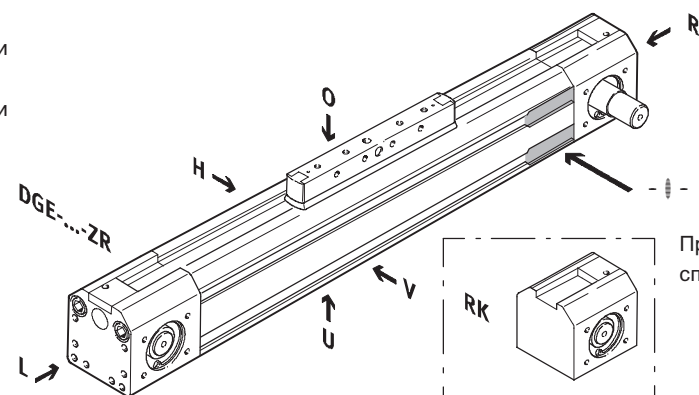


— 1
- - - 2

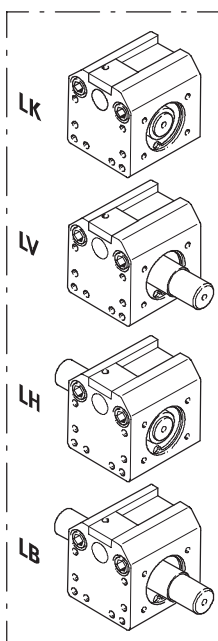
Код заказа

Обязательные данные

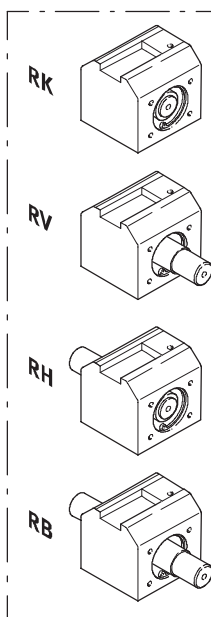
- LK Нет вала привода слева
- LV Вал привода слева, спереди
- LH Вал привода слева, сзади
- LB Вал привода слева, спереди и сзади
- RK Нет вала привода справа
- RV Вал привода справа, спереди
- RH Вал привода справа, сзади
- RB Вал привода справа, спереди и сзади



Приводной вал слева



Приводной вал справа



— — — Примечание

Точка установки датчика положения расположена с правой стороны привода с зубчатым ремнем DGE-ZR

- O сверху
- U снизу
- R справа
- L слева
- V спереди
- H сзади

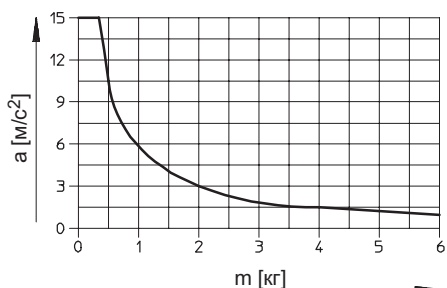
Приводы с зубчатым ремнем DGE-ZR

Технические данные

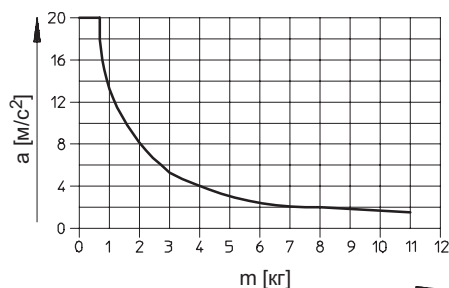
FESTO

Зависимость максимального допустимого ускорения a от эффективной нагрузки m

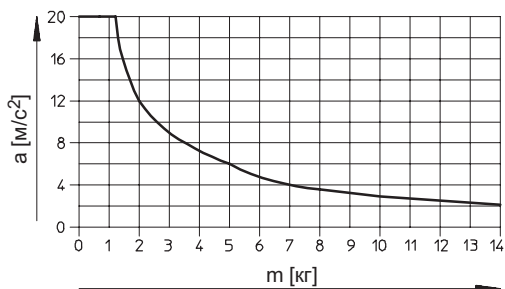
DGE-8



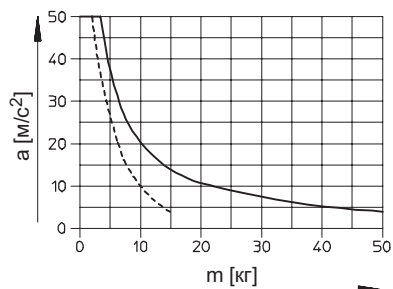
DGE-12



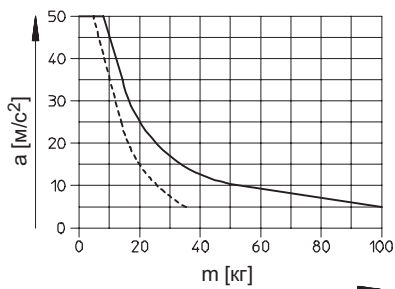
DGE-18



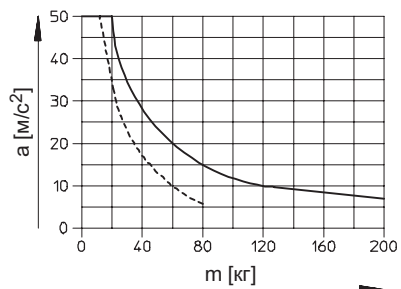
DGE-25



DGE-40



DGE-63



- - - вертикально
 — горизонтально

Приводы с зубчатым ремнем DGE-ZR

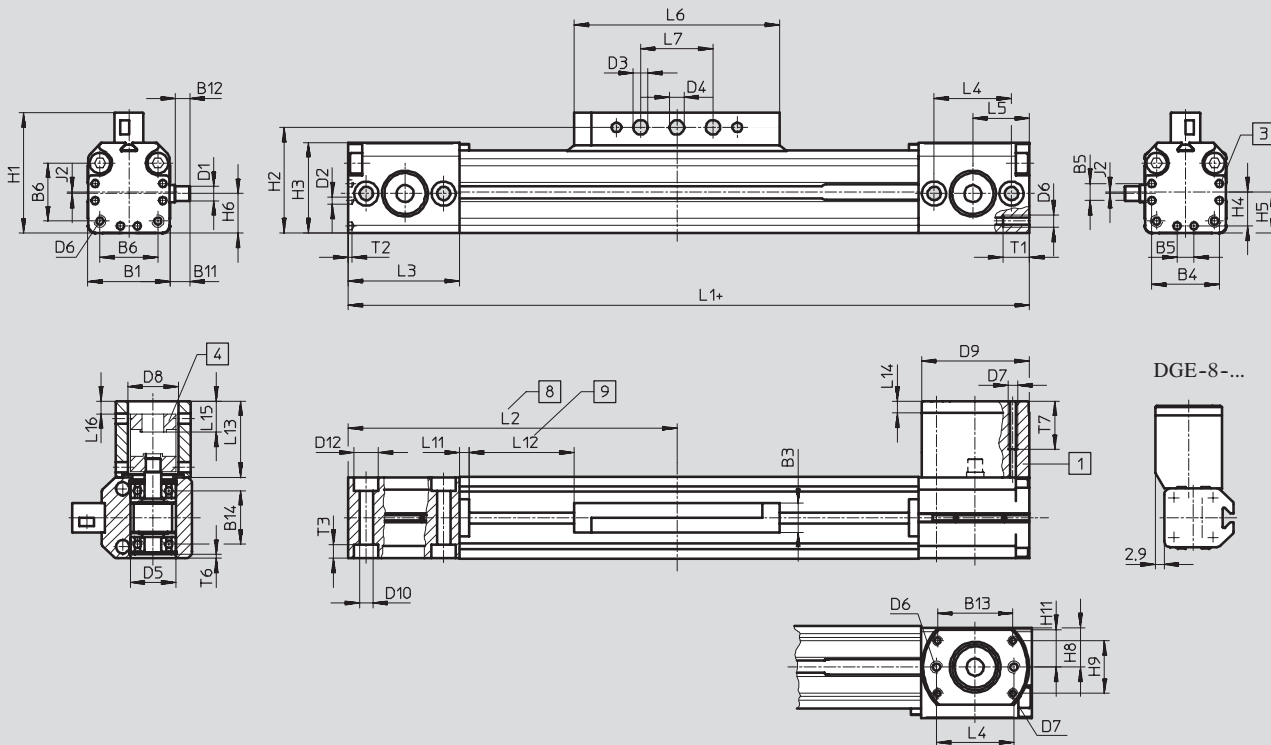
Технические данные

FESTO

Размеры

Загрузка CAD данных → www.festo.com/en/engineering

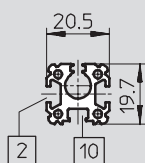
Размер 8 ... 18



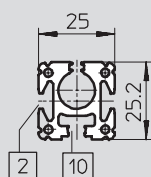
- | | | | |
|---|--|------------------------------|--------------|
| 1 Корпус муфты | 4 Муфта | 9 Рекомендуемый запас | + = плюс ход |
| 3 Центрирующее отверстие для монтажных лап | 8 Каретка в крайнем положении рабочего хода (включая L12) | + = плюс ход | |

Профиль

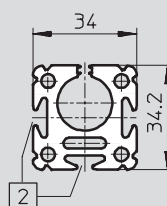
Размер 8



Размер 12



Размер 18



- | |
|---|
| 2 Паз для датчика положения |
| 10 Не подходит для датчика положения |

Приводы с зубчатым ремнем DGE-ZR

FESTO

Технические данные

Размер	B1	B3	B4	B5	B6	B11	B12	B13	B14	D1	D2	D3	D4	D5	D6	D7
[мм]	+0,2	±0,1								∅ g6	∅	∅ H11	∅ H7	∅		
8	20,5	8	16	4	13	7,3	5	–	12	4	2	3,4	4	12	M3	M3
12	25	8	21	6	18,6	8,7	6,5	22,7	16,2	4	2	3,4	4	16	M3	M3
18	34	12	28	7	24	7,7	5,5	31,1	22	6	3	5,4	6	19	M5	M4

Размер	D8	D9	D10	D12	H1	H2	H3	H4	H5	H6	H8	H9	H11	J2	L1	L2
[мм]	∅	∅ g7														
8	17	28,7	3,4	M4	30	26,5	23,1	8	9,8	8,1	11	0	11	1,7	180	90
12	19	30	3,4	M4	35,5	32	28,6	10,5	12,5	11,8	11	13,1	11	0,7	216	108
18	25	44	5,5	M5	49,8	43,8	37,6	14	17	16,4	15,5	21,8	15,5	0,6	282	141

Размер	L3	L4	L5	L6	L7	L11	L12	L13	L14	L15	L16	T1	T2	T3	T6	T7
[мм]		±0,1		+4	±0,1	±0,1										
8	30	21	15,5	52	15	4	27,5	27,5	5	9,7	3,2	7	1,1	3,4	0,7	18,8
12	33	24	17	64	15	4	36,5	29	5	11,3	4,8	7	1,1	3,4	0,8	29
18	46	32	23,5	85	30	4	46,5	31,5	5	12,8	5,3	11	1,6	5,7	1,5	19

Приводы с зубчатым ремнем DGE-ZR

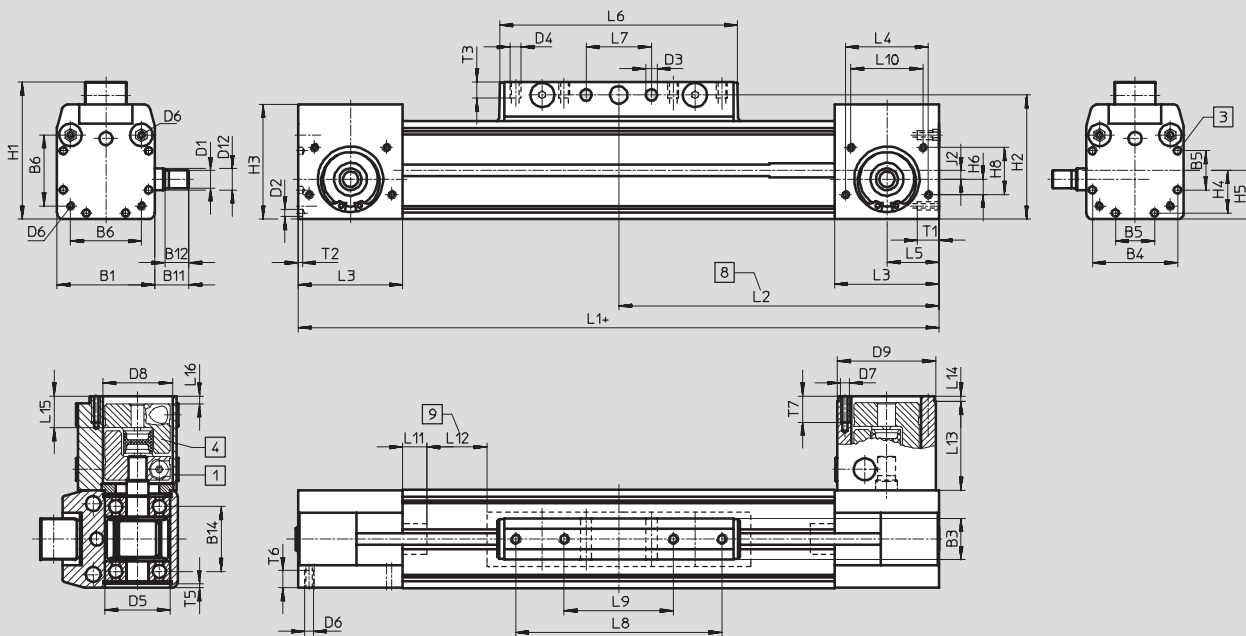
Технические данные

FESTO

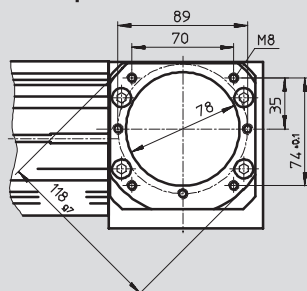
Размеры

Загрузка CAD данных → www.festo.com/en/engineering

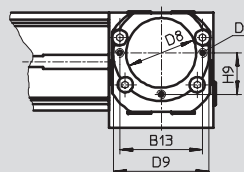
Размер 25 ... 63



Размер 63



Размер 25/40



- 1 Корпус муфты
- 3 Центрирующее отверстие для монтажных лап HP
- 4 Муфта

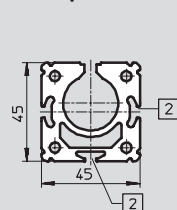
- 8 Соответствует крайним положениям, когда остается запас хода до механического ограничителя.

- 9 Запас хода (предусмотренное расстояние безопасности от механического ограничителя с обеих сторон)

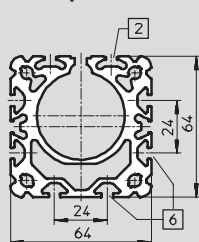
+ = плюс ход

Профиль

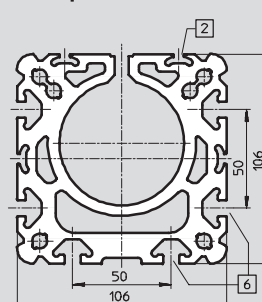
Размер 25



Размер 40



Размер 63



- 2 Паз для датчика положения
- 6 Монтажный паз для элемента NST

Приводы с зубчатым ремнем DGE-ZR

FESTO

Технические данные

Размер [мм]	B1	B3 +0,2	B4	B5	B6	B11	B12	B13	B14	D1 ∅ h6	D2 ∅	D3 ∅ +0,2	D4
25	45	19	39,1	18	32,5	15,5	11	38	29,8	8	3,3	5,2	M5
40	64	21	53	28	49	30	24,5	56	43,5	15	4,3	6,5	M6
63	106	24	89	44	83	41	35	–	77,7	25	6,3	8,5	M8

Размер [мм]	D5 ∅ H7	D6	D7	D8 ∅	D9 ∅ g7	D12 ∅	H1	H2	H3	H4	H5	H6	H8
25	30	M4	M4	32	44	10	63	57	52,8	19,6	22,5	7	21,6
40	40	M5	M6	48	64	17	86	78	71,8	26,5	32	11,5	31
63	62	M8	M8	78	–	31	131	122	115	44,5	53	21,5	49

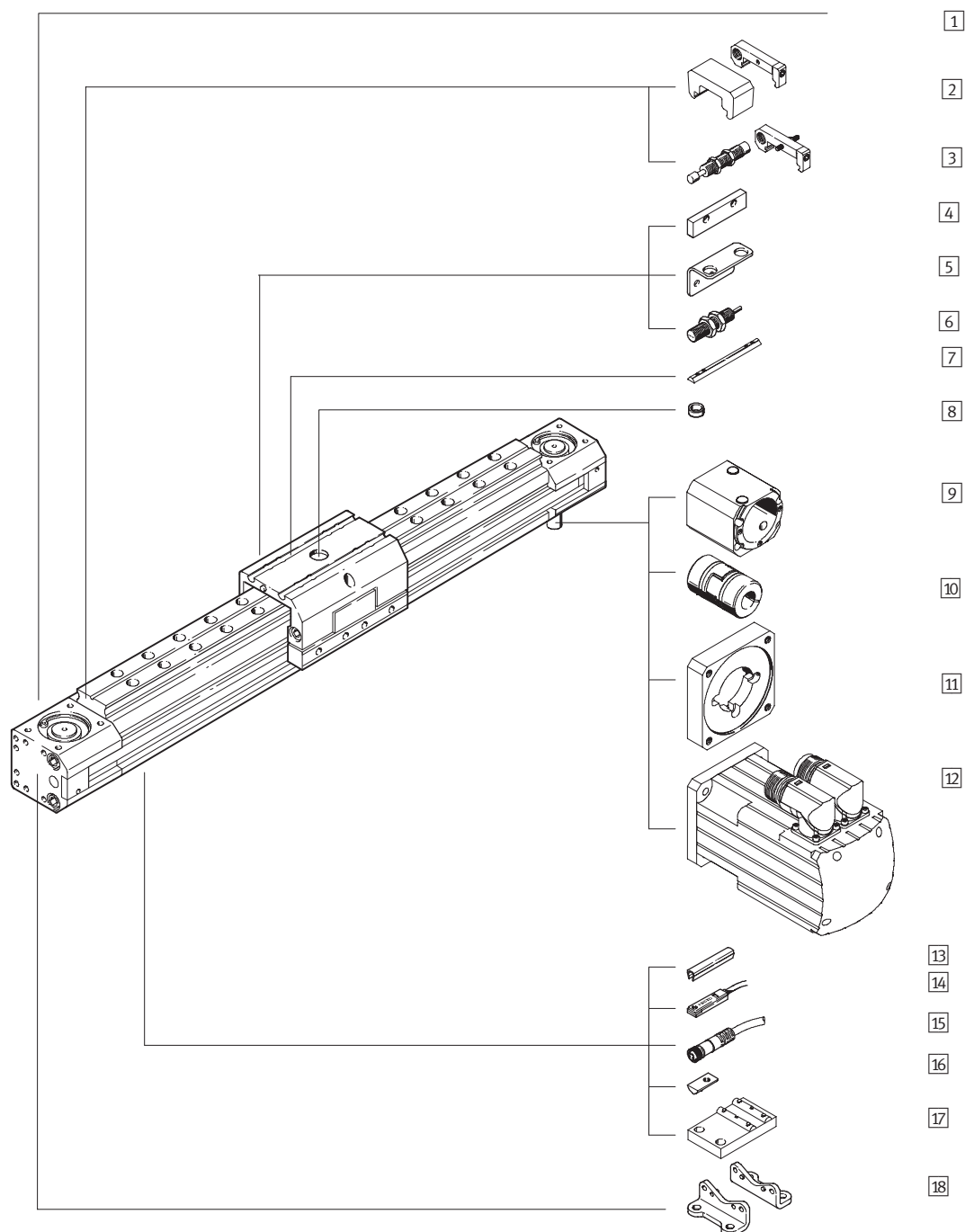
Размер [мм]	H9 ±0,1	J2	L1	L2	L3	L4	L5	L6	L7 ±0,1	L8 ±0,1	L9 ±0,1	L10
25	19	4,1	372	186	48	38	24	109	30	–	50	33
40	28	5	569	284,5	67	54	34	171	70	130	40	54
63	35	6,5	882	441	106	84	55	234	110	190	70	84

Размер [мм]	L11	L12	L13	L14	L15	L16 ¹⁾	T1	T2	T3	T5	T6	T7
25	11	63	40	3,2	14,6	3,6	10	2	7,5	1,4	8	10
40	15	100	65	4	22,8	–2,2	12	3	10,5	1,9	10	13
63	15	172	91	5	35	0	21	4	12,5	4,5	15	16

1) Отрицательное значение: Выходит за пределы корпуса муфты

Приводы с зубчатым ремнем DGE-ZR-KF, с шариковой направляющей

Обзор принадлежностей



Приводы с зубчатым ремнем DGE-ZR-KF, с шариковой направляющей

FESTO

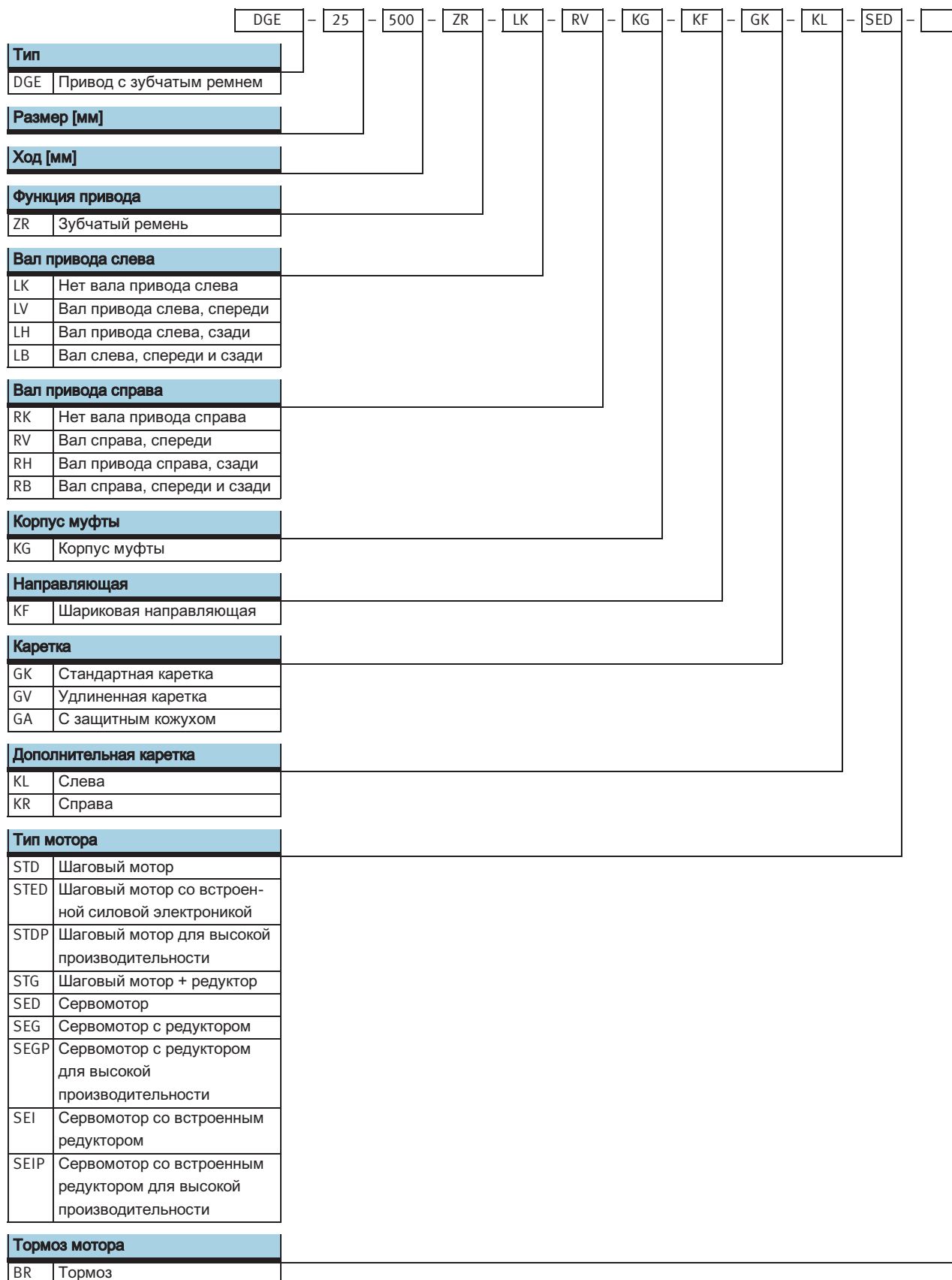
Обзор принадлежностей

Варианты и принадлежности				
Тип	Краткое описание	GK/GV	GA	→ Стр.
1	Привод с зубчатым ремнем DGE-ZR-KF	■	■	5 / 2.1-22
2	Аварийный буфер с держателем ¹⁾ А	■	■	5 / 2.1-67
3	Комплекты амортизаторов С	■	-	5 / 2.1-66
3	Комплекты амортизаторов Е	-	■	5 / 2.1-67
4	Флажок переключения L	■	-	5 / 2.1-70
5	Скоба для датчика Т	■	-	5 / 2.1-70
6	Индуктивный датчик положения O/P/R/W	■	-	5 / 2.1-72
7	Вкладыш для каретки Х	■	■	5 / 2.1-69
8	Центрирующие штифты/втулки Z	■	■	5 / 2.1-69
9	Корпус муфты KG	■	■	5 / 2.1-60
10	Муфта KSE	■	■	5 / 2.1-60
11	Фланец мотора MTR-FL	■	■	5 / 2.1-60
12	Мотор MTR	■	■	5 / 2.1-60
13	Профиль для паза В/S	■	■	5 / 2.1-69
14	Датчик положения G/H/I/J/N	■	■	5 / 2.1-72
15	Штекерная розетка с кабелем V	■	■	5 / 2.1-72
16	Резьбовой вкладыш для монтажного паза Y	■	■	5 / 2.1-69
17	Центральная опора М	■	■	5 / 2.1-64
18	Монтажные лапы F	■	■	5 / 2.1-63

1) Устанавливается в стандартном исполнении для GV и GA.

Приводы с зубчатым ремнем DGE-ZR-KF, с шариковой направляющей

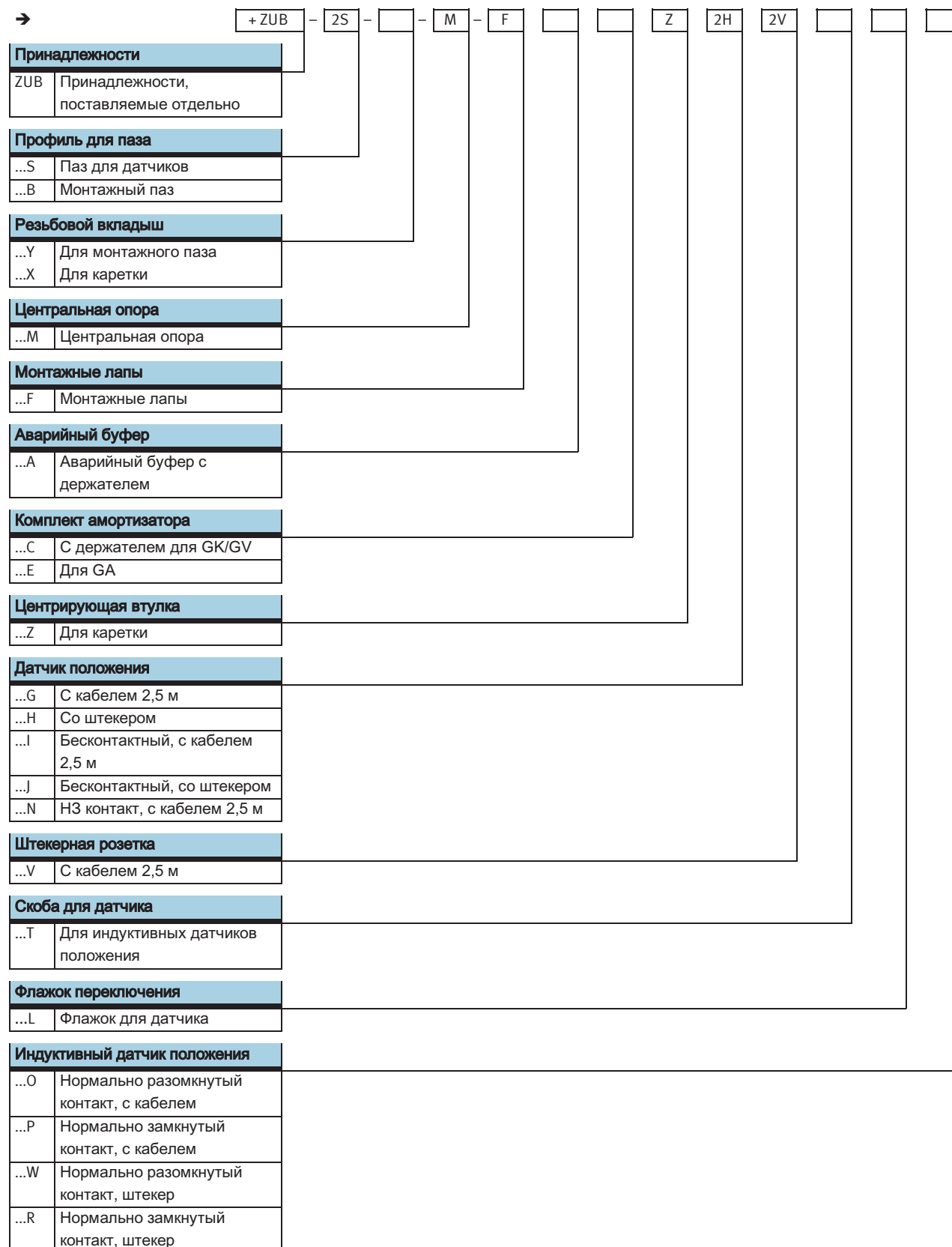
Система обозначений



Приводы с зубчатым ремнем DGE-ZR-KF, с шариковой направляющей

FESTO

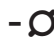

Система обозначений



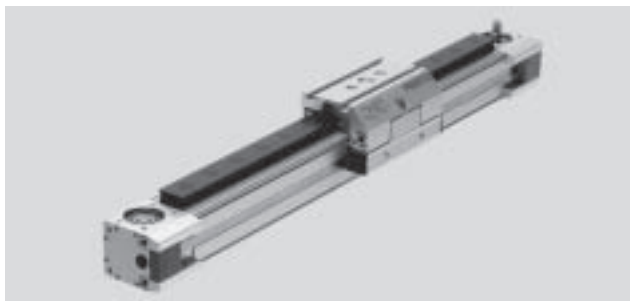
Приводы с зубчатым ремнем DGE-ZR-KF, с шариковой направляющей

FESTO

Технические данные

-  - Размер
8 ... 63 мм
-  - Ход
1 ... 4500 мм

-  - [www.festo.com/en/
Spare_parts_service](http://www.festo.com/en/Spare_parts_service)



Основные характеристики							
Размер		8	12	18	25	40	63
Конструкция		Электромеханический привод с зубчатым ремнем и шариковой направляющей					
Направляющая		Шариковая направляющая					
Положение монтажа		Любое					
Макс. рабочий ход ¹⁾	GK [мм]	1 ... 650	1 ... 1000	1 ... 1000	1 ... 3000 ²⁾	1 ... 4000 ²⁾	1 ... 4500 ²⁾
	GV [мм]	–	–	1 ... 920	1 ... 2900	1 ... 3830	1 ... 4250
	GA [мм]	–	–	–	1 ... 1800	1 ... 1800	–
Макс. рабочая нагрузка	[кг]	1,5	3	6	20	50	120
Макс. усилие подачи F _x	[Н]	15	30	60	260	610	1500
Макс. приводной момент	[Нм]	0,08	0,18	0,5	2,6	9,7	42
Макс. момент привода без нагрузки ³⁾	[Нм]	0,05	0,08	0,2	0,5	1,0	4,5
Макс. скорость	[м/с]	1	1,5	2	3	3	3
Точность повторения	[мм]	±0,08			±0,1		

1) Полный ход = рабочий ход + 2 x запас хода

2) Специальные длины хода по запросу

3) Измерен при скорости 0,2 м/с

Условия рабочей и окружающей среды							
Размер		8	12	18	25	40	63
Окружающая температура	[°C]	–10 ... +40					
Класс защиты		IP40					

Вес [кг]							
Размер		8	12	18	25	40	63
Базовый вес при ходе 0 мм ¹⁾	GK	0,32	0,66	1,16	2,6	7,6	30,3
	GV	–	–	1,62	3,52	9,52	40,2
	GA	–	–	–	3,51	9,67	–
Дополнительный вес на 100 мм ход	GK/GV	0,095	0,14	0,26	0,47	0,94	2,6
	GA	–	–	–	0,56	1,06	–
Дополнительная каретка	KL/KR	–	–	0,25	0,38	1,06	3,1

1) Включая корпус муфты и каретку

Приводы с зубчатым ремнем DGE-ZR-KF, с шариковой направляющей

FESTO

Технические данные

Массовый момент инерции		8	12	18	25	40	63
Размер							
J_O	GK [кг см ²]	0,025	0,058	0,247	0,81	5,25	50,7
	GV [кг см ²]	–	–	0,355	1,08	7,14	70,9
	GA [кг см ²]	–	–	–	1,37	8,71	–
J_H на метр хода	[кг см ² /м]	0,003	0,009	0,021	0,078	0,45	3,6
J_L на 1 кг рабочей нагрузки	[кг см ² /кг]	0,259	0,365	0,685	1	2,53	7,85

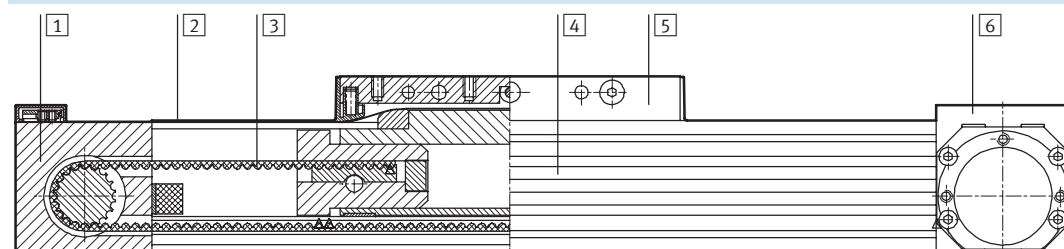
Массовый момент инерции $J_A = J_O + J_H \times \text{рабочий ход [м]} + J_L \times m_{\text{рабочей нагрузки [кг]}}$
всего привода вычисляется
по формуле:

Зубчатый ремень		8	12	18	25	40	63
Размер							
Растяжение ¹⁾	[%]	0,04	0,1	0,2	0,11	0,1	0,15
Шаг зацепления	[мм]	2	2	2	3	5	8
Эффективный радиус; эффективный диаметр	[мм]	10,18	12,09	16,55	20,05	31,83	56,02
Коэффициент подачи	[мм/об.]	32	38	52	63	100	176

1) При максимальном усилии подачи

Материалы

Продольный разрез



Привод		
1	Корпус возвратной шестерни	Анодированный алюминий
2	Защитная лента	Стойкая к коррозии сталь
3	Зубчатый ремень	Полихлоропрен со стекловолокном и нейлоновым покрытием
4	Профиль	Анодированный алюминий
5	Каретка	Анодированный алюминий
6	Корпус мотора	Анодированный алюминий

Приводы с зубчатым ремнем DGE-ZR-KF, с шариковой направляющей

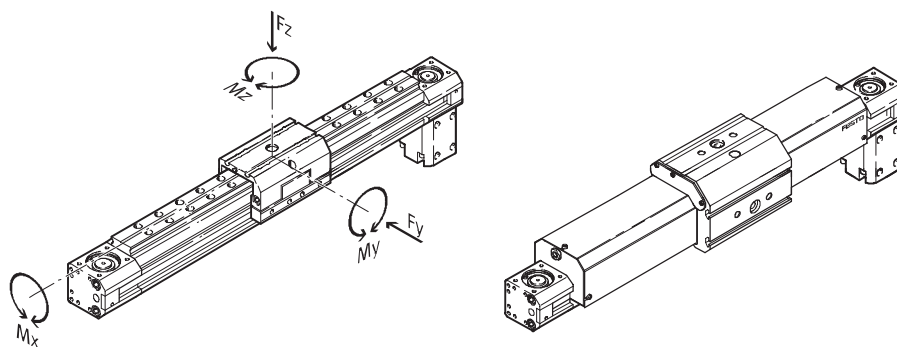
Технические данные

FESTO

Значения нагрузок для привода со стандартной кареткой GK или защищенной версии GA

Указанные усилия и моменты приложены к продольной оси направляющей рейки.

В статическом и динамическом режимах работы их превышать нельзя. Особое внимание нужно уделять фазе торможения.



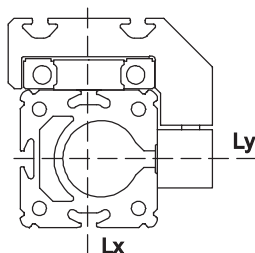
Если привод одновременно нагружен более чем двумя указанными усилиями и моментами, то кроме соблюдения максимальных значений нагрузок должно выполняться следующее условие:

$$\frac{F_y}{F_{y_{\max}}} + \frac{F_z}{F_{z_{\max}}} + \frac{M_x}{M_{x_{\max}}} + \frac{M_y}{M_{y_{\max}}} + \frac{M_z}{M_{z_{\max}}} \leq 1$$

Допустимые усилия и моменты

Размер	8	12	18	25	40	63
$F_{y_{\max}}$ [Н]	255	565	930	3080	7300	14050
$F_{z_{\max}}$ [Н]	255	565	930	3080	7300	14050
$M_{x_{\max}}$ [Нм]	1	3	7	45	170	580
$M_{y_{\max}}$ [Нм]	3,5	9	23	85	330	910
$M_{z_{\max}}$ [Нм]	3,5	9	23	85	330	910

Момент инерции поперечного сечения



Размер	8	12	18	25	40	63
L_x [мм ⁴]	$16,9 \times 10^3$	46×10^3	172×10^3	551×10^3	1908×10^3	13677×10^3
L_y [мм ⁴]	7×10^3	21×10^3	$73,7 \times 10^3$	250×10^3	875×10^3	6987×10^3



Программа расчета PiTool
www.festo.com/en/engineering

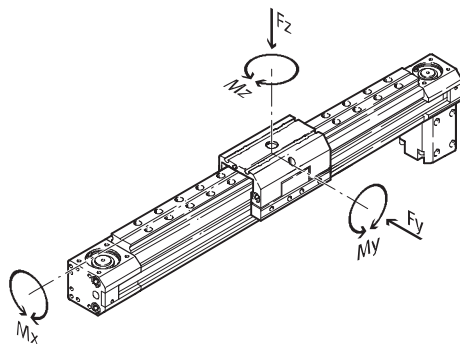
Приводы с зубчатым ремнем DGE-ZR-KF, с шариковой направляющей

Технические данные

Значения нагрузок для привода с удлиненной кареткой GV

Указанные усилия и моменты приложены к продольной оси направляющей рейки.

В динамическом режиме работы их превышать нельзя. Особое внимание нужно уделять фазе демпфирования.



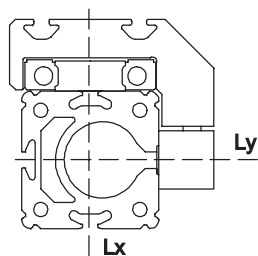
Если привод одновременно нагружен более чем двумя указанными усилиями и моментами, то кроме соблюдения максимальных значений нагрузок должно выполняться следующее условие:

$$\frac{F_y}{F_{y_{\max}}} + \frac{F_z}{F_{z_{\max}}} + \frac{M_x}{M_{x_{\max}}} + \frac{M_y}{M_{y_{\max}}} + \frac{M_z}{M_{z_{\max}}} \leq 1$$

Допустимые усилия и моменты

Размер		8	12	18	25	40	63
F _y макс	[Н]	255	565	930	3080	7300	14050
F _z макс	[Н]	255	565	930	3080	7300	14050
M _x макс	[Нм]	1	3	7	45	170	580
M _y макс	[Нм]	–	–	45	170	660	1820
M _z макс	[Нм]	–	–	45	170	660	1820

Момент инерции поперечного сечения



Размер		8	12	18	25	40	63
L _x	[мм ⁴]	16,9x10 ³	46x10 ³	172x10 ³	551x10 ³	1908x10 ³	13677x10 ³
L _y	[мм ⁴]	7x10 ³	21x10 ³	73,7x10 ³	250x10 ³	875x10 ³	6987x10 ³

Приводы с зубчатым ремнем DGE-ZR-KF, с шариковой направляющей

Технические данные

Запас хода

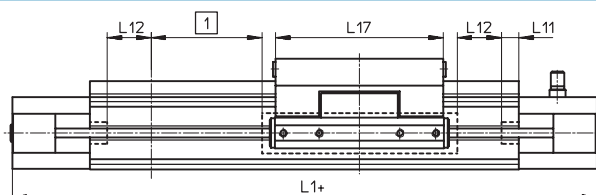
L12 Запас хода – это расстояние, предусмотренное с обеих сторон привода, в дополнение к длине хода для безопасного торможения.

L17 Длина каретки

L11 Внутренний механический ограничитель

L1+ Полная длина привода

1 Рабочий ход



Пример:

Тип DGE-25-500-ZR

Рабочий ход = 500 мм

Запас хода = (2x 63 мм)
= 126 мм

Полный ход = 500 мм + 126 мм
= 626 мм

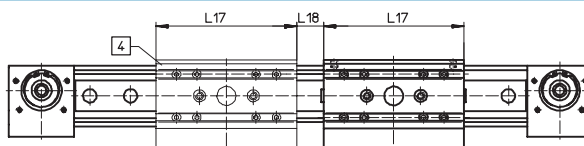
Размер	8	12	18	25	40	63
L12 с каждой стороны [мм]	27.5	36.5	46.5	63	100	172

Уменьшение рабочего хода со стандартной кареткой GK или удлиненной кареткой GV и дополнительной кареткой KL/KR

L17 = Длина каретки/дополнительной каретки

L18 = Расстояние между обеими каретками

4 Дополнительная каретка



В приводе с зубчатым ремнем с дополнительной кареткой, эффективный рабочий ход уменьшается на длину дополнительной каретки и расстояние между обеими каретками.

Пример:

Тип

DGE-25-500-ZR-...-KF-GK-KL

Рабочий ход без дополнительной каретки = 500 мм

L18 = 20 мм

L17 = 105 мм

Рабочий ход с дополнительной кареткой = 375 мм
(500 мм – 20 мм – 105 мм)

Приводы с зубчатым ремнем DGE-ZR-KF, с шариковой направляющей

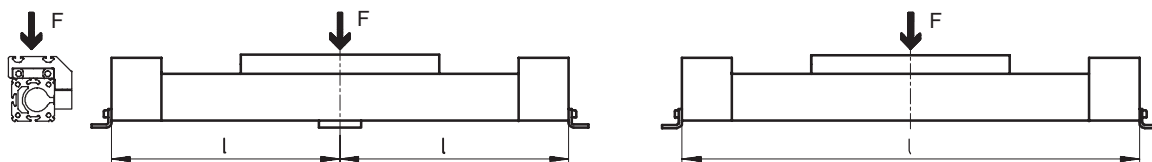
Технические данные

Максимально допустимое расстояние между опорами l как функция усилия F

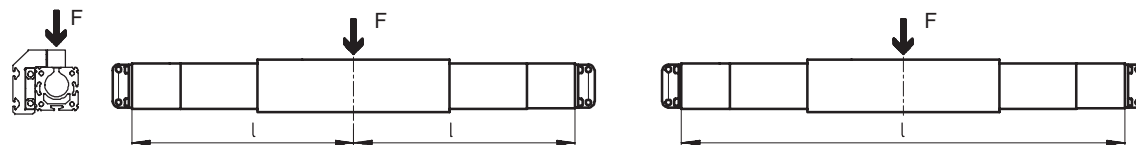
Привод с большим ходом нуждается в установке центральной опоры MUP для ограничения прогиба. Нижеследующие графики

служат для определения максимального допустимого расстояния между опорами l в зависимости от действующей на привод силы F .

1 Сила, действующая на каретку сверху

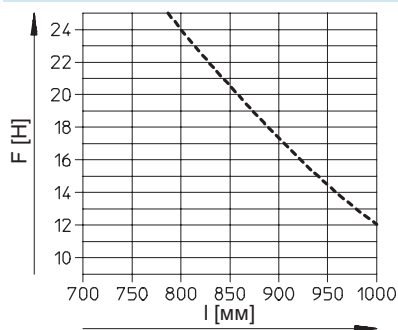


2 Сила, действующая на каретку спереди

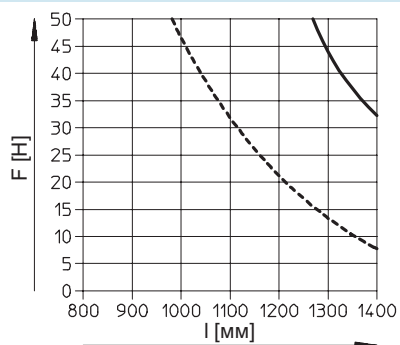


Зависимость максимального допустимого расстояния между опорами l (без центральной опоры) от силы F

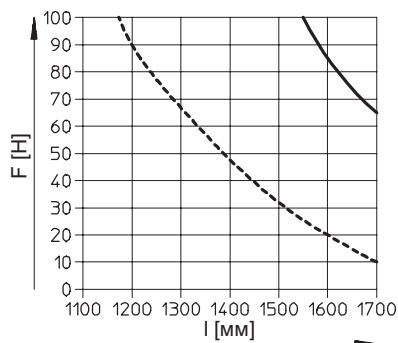
DGE-8



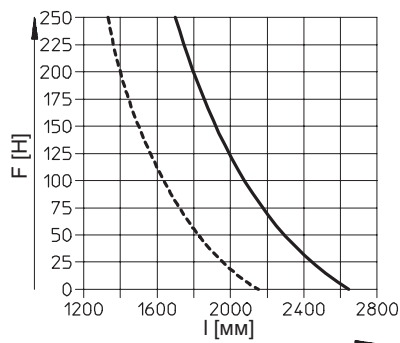
DGE-12



DGE-18



DGE-25



— 1
- - - 2

Приводы с зубчатым ремнем DGE-ZR-KF

Технические данные

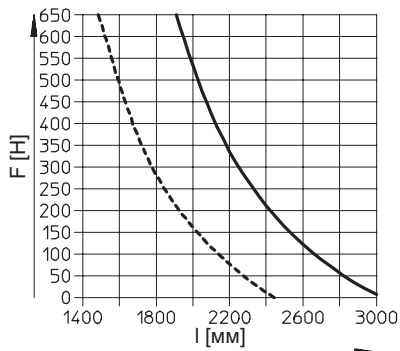
FESTO

Электрические системы позиционирования
Электромеханические приводы

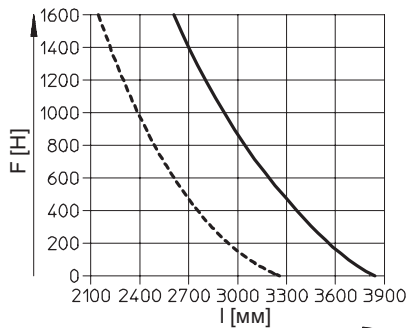
2.1

Зависимость максимального допустимого расстояния между опорами l (без центральной опоры) от силы F

DGE-40

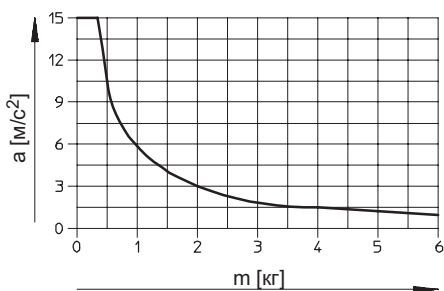


DGE-63

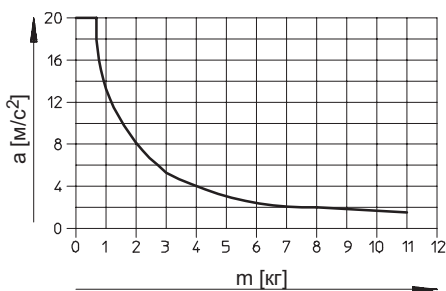


Зависимость максимального допустимого ускорения a от эффективной нагрузки m

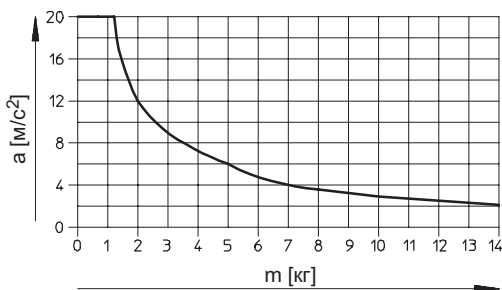
DGE-8



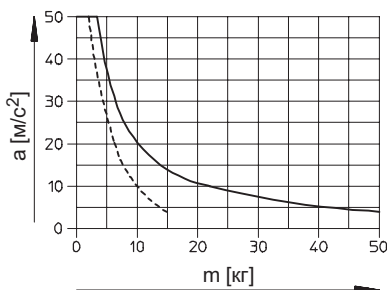
DGE-12



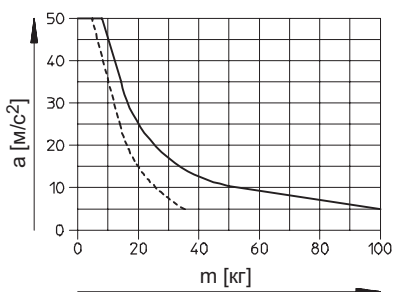
DGE-18



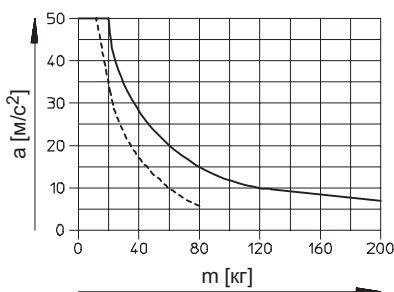
DGE-25



DGE-40



DGE-63



--- вертикально
— горизонтально

Приводы с зубчатым ремнем DGE-ZR-KF

Технические данные

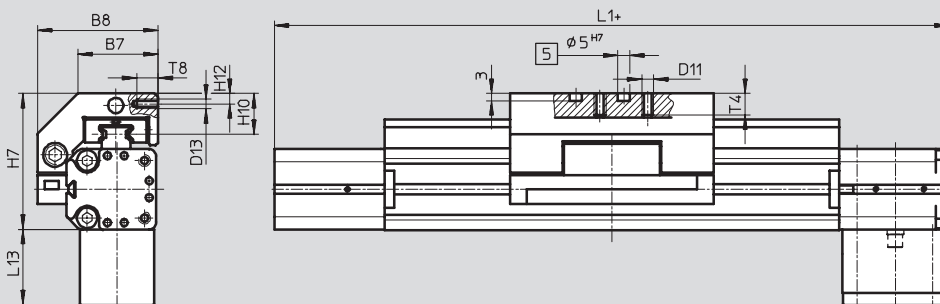
FESTO

Размеры

Загрузка CAD данных → www.festo.com/en/engineering

Стандартная каретка GK

Размер 8 ... 18

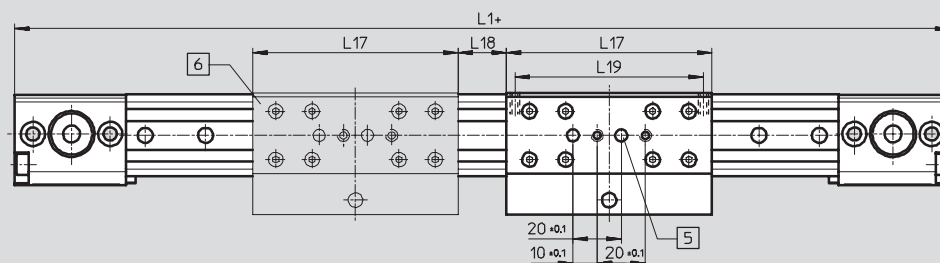


- 5 Отверстие для центрирующего штифта ZBS-5
- + = плюс ход

Основные размеры
→ 5 / 2.1-16

Дополнительная каретка KL/KR

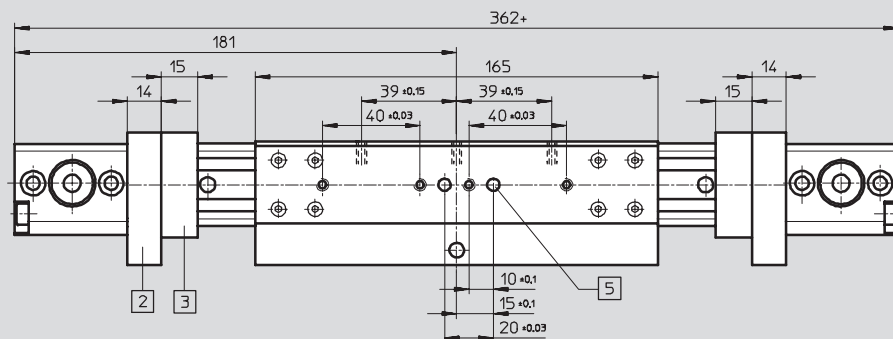
Размер 18



- 5 Отверстие для центрирующего штифта ZBS-5
- 6 Дополнительная каретка
- + = плюс ход

Удлиненная каретка GV

Размер 18



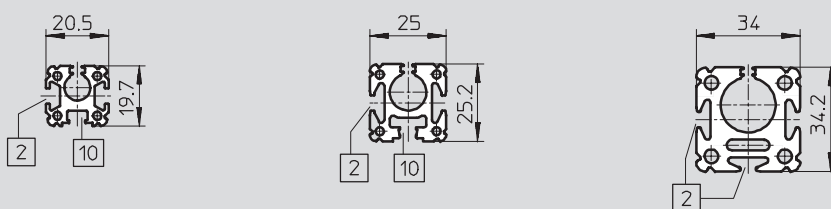
- 2 Держатель амортизатора KYP
- 3 Аварийный буфер NPE
- 5 Отверстие для центрирующего штифта ZBS-5
- + = плюс ход

Профиль

Размер 8

Размер 12

Размер 18



- 2 Паз для датчика положения
- 10 Не подходит для датчика положения

Размер [мм]	B7	B8	D11	D13	H7	H10	H12	L1	L13	L17	L18	L19	T4 макс.	T8
8	21,5	32	M4	–	35,5	12	–	180	27,5	52	–	–	7	–
12	22	36,5	M4	–	43,5	14	–	216	29	64	–	–	8,5	–
18	32	50,5	M5	M4	57	17	4,3	282	31,5	85	20	78	10	9

Приводы с зубчатым ремнем DGE-SP-KF, с шариковой направляющей

Технические данные

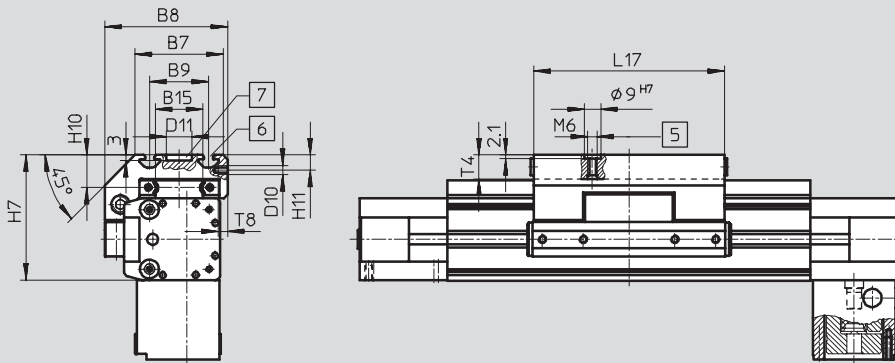
FESTO

Размеры

Загрузка CAD данных → www.festo.com/en/engineering

Стандартная каретка GK

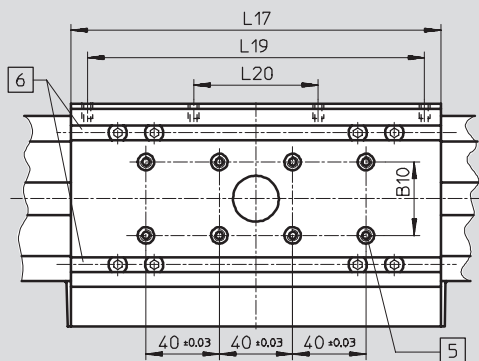
Размер 25 ... 63



- 5 Отверстие для центрирующей втулки ZBH-9
- 6 Монтажный паз для элемента NSTL
- 7 Отверстие для центральной опоры SLZZ

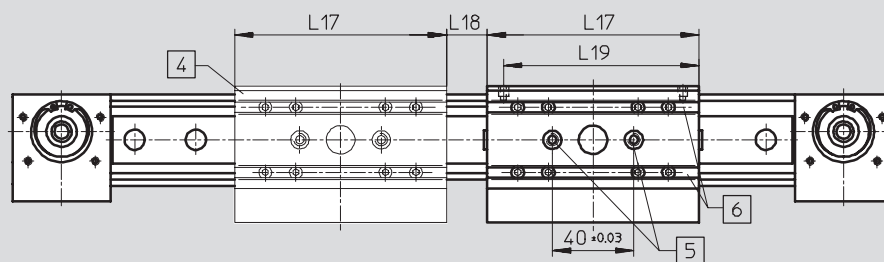
Основные размеры
→ 5 / 2.1-18

Размер 40/63



- 5 Отверстие для центрирующей втулки ZBH-9
- 6 Монтажный паз для элемента NSTL

Размер 25 ... 63

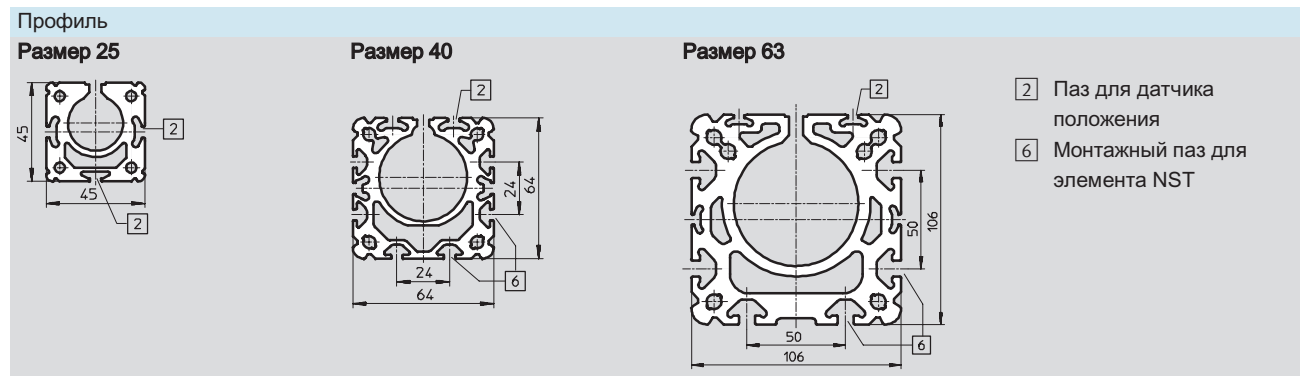


- 4 Дополнительная каретка DGE-...-KL/KR
- 5 Отверстие для центрирующей втулки ZBH-9
- 6 Монтажный паз для элемента NSTL

Приводы с зубчатым ремнем DGE-ZR-KF, с шариковой направляющей

FESTO

Технические данные



Размер	B7	B8	B9	B10	B15	D10	D11	H7
[мм]			±0,2				∅ G7	
25	48	67	32	–	23,5	M5	14	68,5
40	78,5	96,5	55	20	42	M5	25	90,5
63	121	142	90	40	71	M8	25	144,5

Размер	H10	H11	L17	L18 ¹⁾	L19	L20	T4	T8
[мм]					±0,1	±0,1	макс.	
25	18,5	8,2	105	20	88	–	12,5	8,5
40	20	7	167	20	150	58	12,5	8,5
63	30	12,5	230	27	200	72	20,5	10,5

1) Рекомендуемое минимальное расстояние для доступа к смазочному ниппелю.

Приводы с зубчатым ремнем DGE-ZR-KF, с шариковой направляющей

FESTO

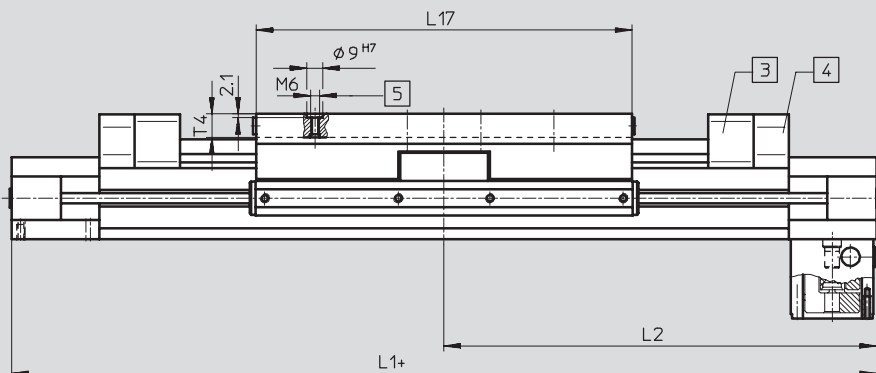
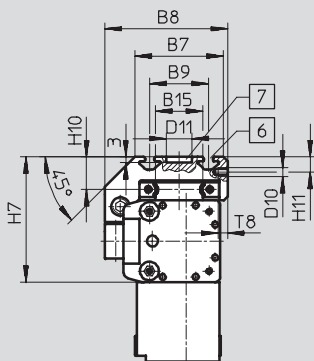
Технические данные

Размеры

Загрузка CAD данных → www.festo.com/en/engineering

Удлиненная каретка GV

Размер 25 ... 63



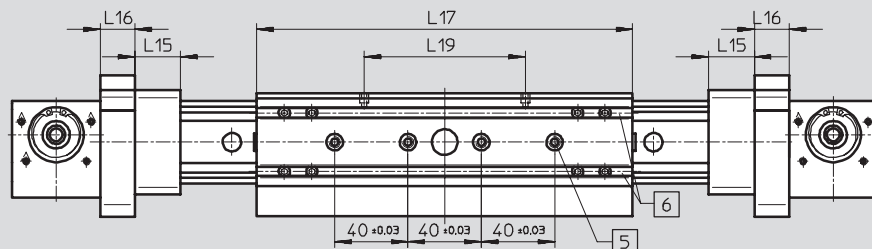
- 3 Аварийный буфер NPE
- 4 Держатель амортизатора KYP

- 5 Отверстие для центрирующей втулки ZBH-9
- 6 Паз для элемента NSTL

- 7 Отверстие для центральной опоры SLZZ
- + = плюс ход

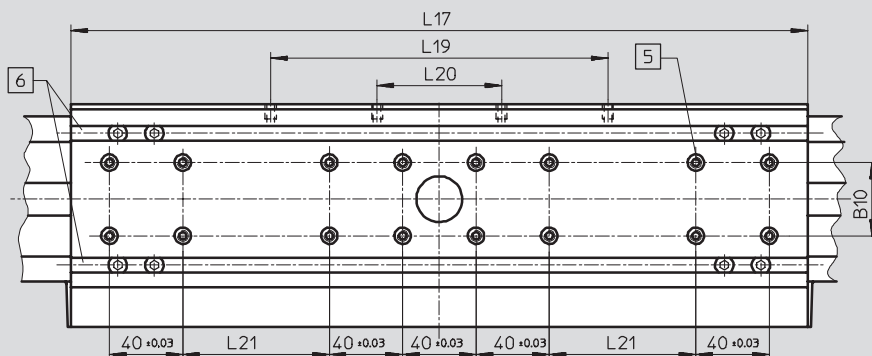
Основные размеры
→ 5 / 2.1-18

Размер 25



- 5 Отверстие для центрирующей втулки ZBH-9
- 6 Паз для элемента NSTL

Размер 40/63



- 5 Отверстие для центрирующей втулки ZBH-9
- 6 Паз для элемента NSTL

Приводы с зубчатым ремнем DGE-ZR-KF, с шариковой направляющей

FESTO

Технические данные

Размер	B7	B8	B9	B15	D10	D11	H7	H10	H11
[мм]			±0,2			∅ G7			
25	48	67	32	23,5	M5	14	68,5	18,5	8,2
40	78,5	96,5	55	42	M5	25	90,5	20	7
63	121	142	90	71	M8	25	144,5	30	12,5

Размер	L1	L2	L15	L16	L17	L19	L20	L21	T4	T8
[мм]					±0,2	±0,1	±0,1	±0,1	макс.	
25	472	236	25	19	205	88	–	–	12,5	8,5
40	739	369,5	40	32	337	150	58	40	12,5	8,5
63	1132	566	60	44	480	200	72	120	20,5	10,5

Приводы с зубчатым ремнем DGE-ZR-KF, с шариковой направляющей

Технические данные

FESTO

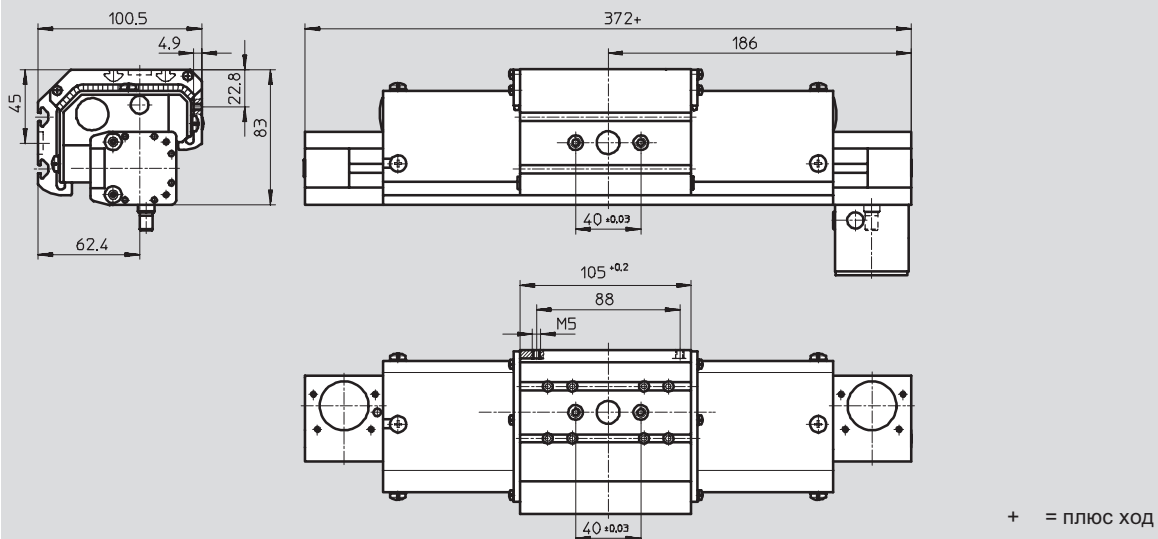
Электрические системы позиционирования
Электромеханические приводы

2.1

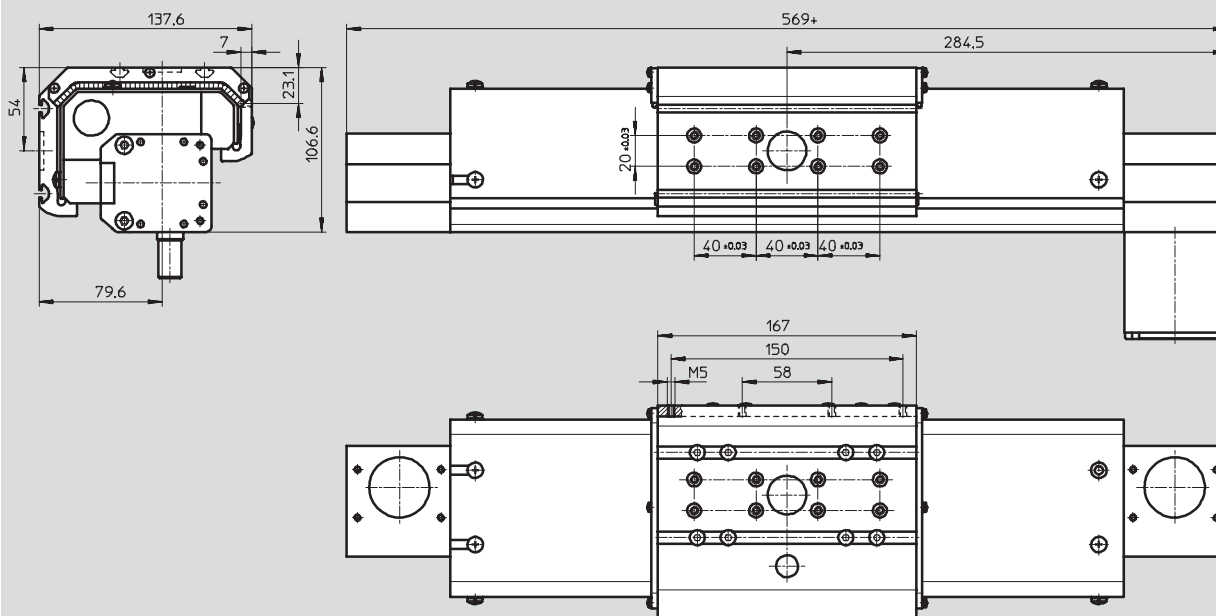
Размеры Загрузка CAD данных и www.festo.com/en/engineering

С защитным кожухом, версия GA

Размер 25



Размер 40



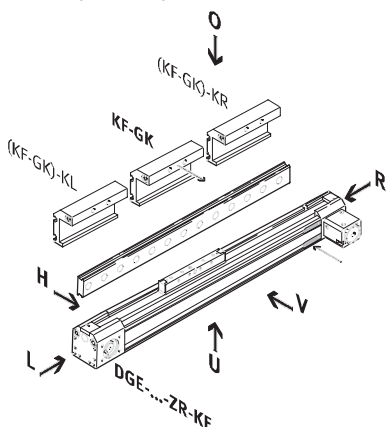
Приводы с зубчатым ремнем DGE-SP-KF, с шариковой направляющей

Данные для заказа – Модульная продукция

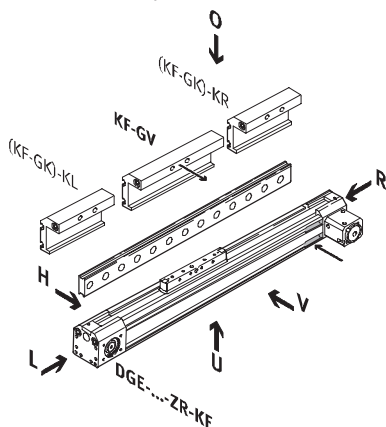
Код заказа

Обязательные данные

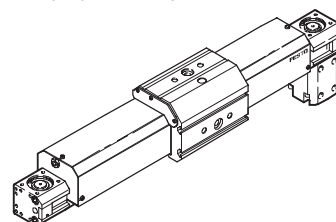
Стандартная каретка GK



Удлиненная каретка GV

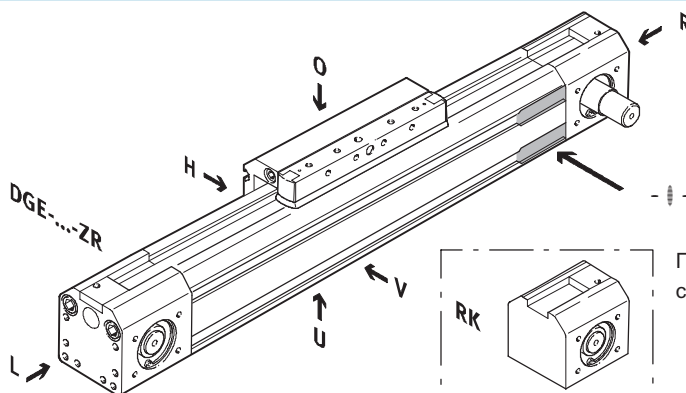


Защищенная версия GA

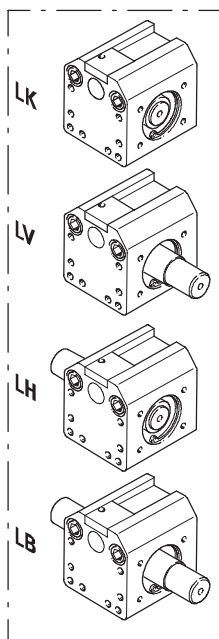


Приводной вал

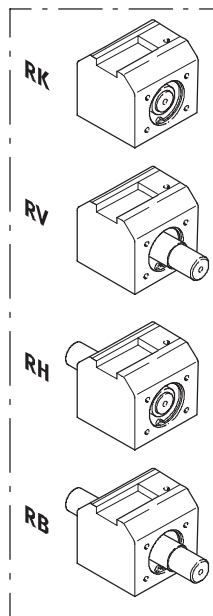
- LK Нет вала привода слева
- LV Вал привода слева, спереди
- LH Вал привода слева, сзади
- LB Вал привода слева, спереди и сзади
- RK Нет вала привода справа
- RV Вал привода справа, спереди
- RH Вал привода справа, сзади
- RB Вал привода справа, спереди и сзади



Приводной вал слева



Приводной вал справа



— Примечание
Точка установки датчика положения расположена с правой стороны привода с зубчатым ремнем

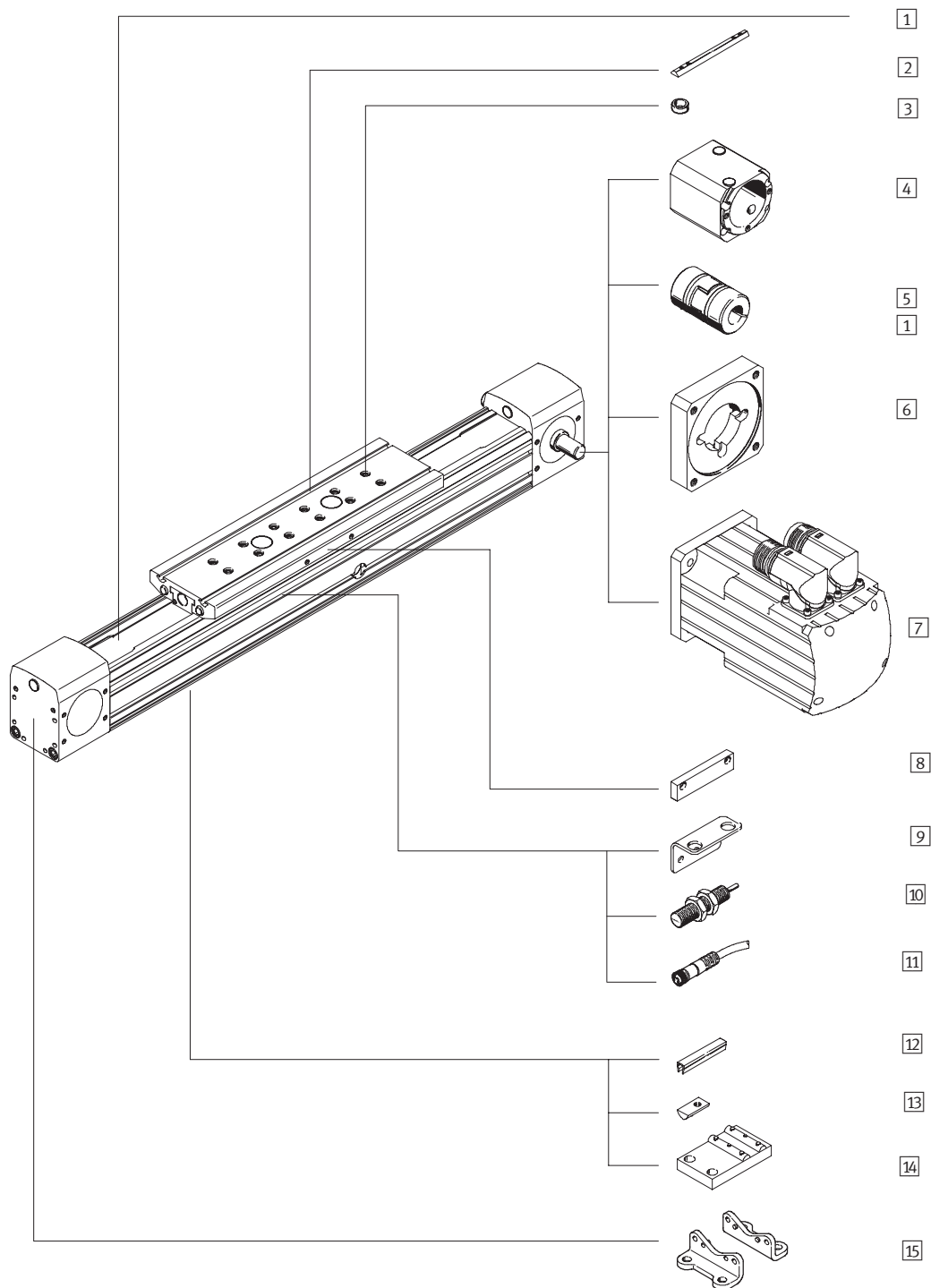
- O сверху
- U снизу
- R справа
- L слева
- V спереди
- H сзади

Приводы с зубчатым ремнем DGE-ZR-RF, с роликовой направляющей

Обзор принадлежностей

Электрические системы позиционирования
Электромеханические приводы

2.1



Приводы с зубчатым ремнем DGE-ZR-RF, с роликовой направляющей **FESTO**

Обзор принадлежностей

Варианты и принадлежности		
Тип	Краткое описание	→ Стр.
1] Привод с зубчатым ремнем DGE-RF	Электромеханический привод с зубчатым ремнем и роликовой направляющей	5 / 2.1-40
2] Вкладыш для каретки X	Для монтажа нагрузки и принадлежностей на каретку	5 / 2.1-69
3] Центрирующая втулка Z	Для центрирования нагрузки и принадлежностей на каретке	5 / 2.1-69
4] Корпус муфты KG	Адаптер для монтажа мотора на привод	5 / 2.1-60
5] Муфта KSE	Соединительный элемент между приводом и мотором	5 / 2.1-60
6] Фланец мотора MTR-FL	Соединительный элемент между корпусом муфты и мотором	5 / 2.1-60
7] Мотор MTR	Моторы специально подобраны к приводу, с редуктором или без, с тормозом или без	5 / 2.1-60
8] Флажок переключения L	Для опроса положения каретки	5 / 2.1-70
9] Скоба для датчика T	Адаптер для монтажа датчиков на привод	5 / 2.1-70
10] Индуктивный датчик положения O/P/W/R	Для получения сигнала положения и контроля безопасности	5 / 2.1-72
11] Штекерная розетка с кабелем V	Для датчика положения	5 / 2.1-72
12] Профиль для паза B	Для защиты от попадания грязи	5 / 2.1-69
13] Вкладыш для монтажного паза Y	Для монтажа и установки принадлежностей	5 / 2.1-69
14] Центральная опора M	Для монтажа привода	5 / 2.1-64
15] Монтажные лапы F	Для монтажа привода	5 / 2.1-63

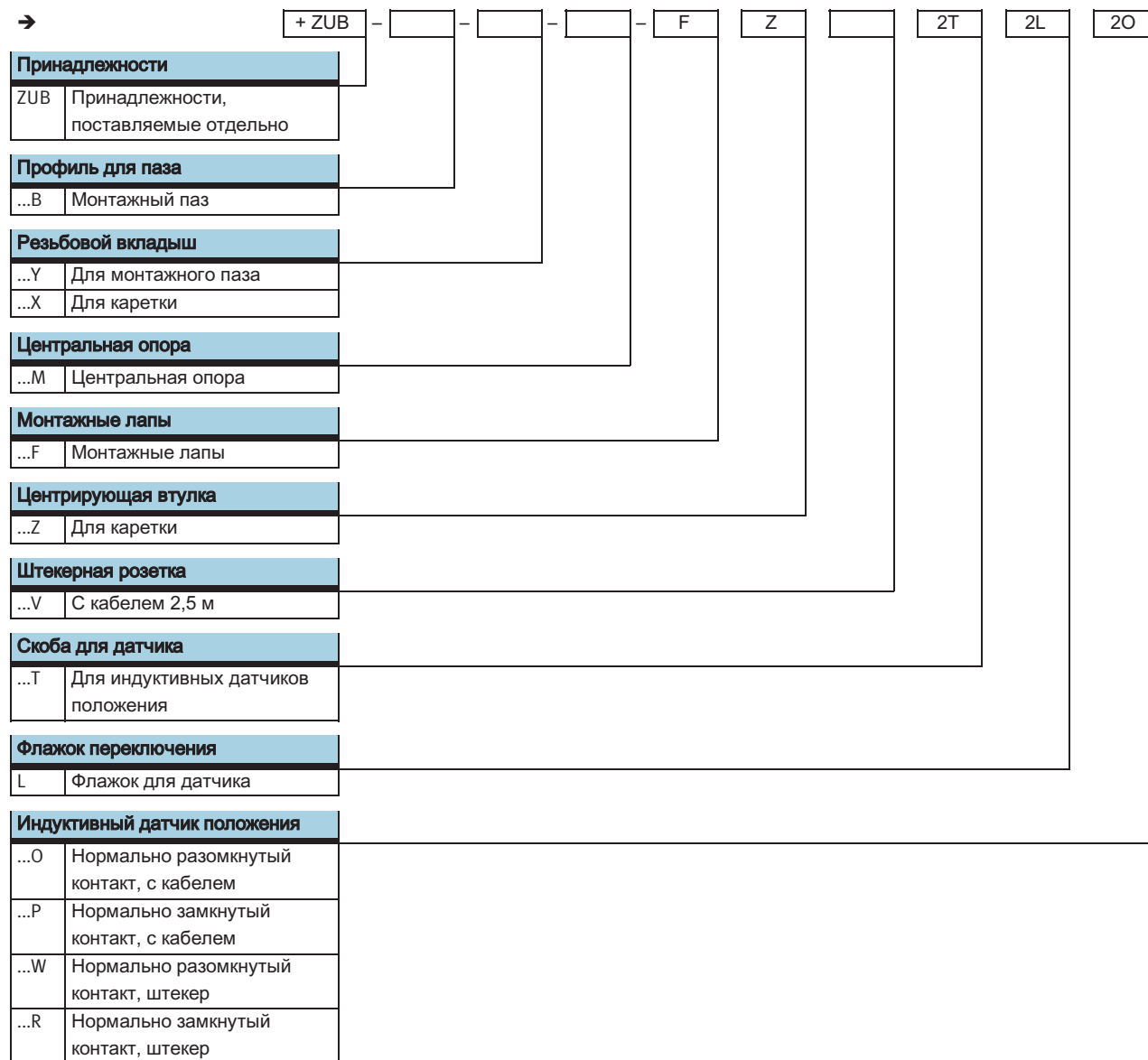
Приводы с зубчатым ремнем DGE-ZR-RF, с роликовой направляющей

Система обозначений

		DGE	-	25	-	500	-	ZR	-	RF	-	LK	-	RV	-	GK	-	KG	-	SED	-		
Тип																							
DGE	Привод с зубчатым ремнем																						
Размер [мм]																							
Ход [мм]																							
Функция привода																							
ZR	Зубчатый ремень																						
Направляющая																							
RF	Роликовая направляющая																						
Вал привода слева																							
LK	Нет вала привода слева																						
LV	Вал привода слева, спереди																						
LH	Вал привода слева, сзади																						
LB	Вал привода слева, спереди и сзади																						
Вал привода справа																							
RK	Нет вала привода справа																						
RV	Вал привода справа, спереди																						
RH	Вал привода справа, сзади																						
RB	Вал привода справа, спереди и сзади																						
Длина каретки																							
GK	Стандартная каретка																						
GV	Удлиненная каретка																						
Корпус муфты																							
KG	Корпус муфты																						
Тип мотора																							
SED	Сервомотор																						
SEG	Сервомотор с редуктором																						
SEGP	Сервомотор с редуктором для высокой производительности																						
SEI	Сервомотор со встроенным редуктором																						
SEIP	Сервомотор со встроенным редуктором для высокой производительности																						
Тормоз мотора																							
BR	Тормоз																						



Приводы с зубчатым ремнем DGE-ZR-RF, с роликовой направляющей

Система обозначений



Приводы с зубчатым ремнем DGE-ZR-RF, с роликовой направляющей

Технические данные

-  - Размер
25, 40 и 63 мм
-  - Ход
1... 5000 мм



Основные характеристики			
Размер	25	40	63
Конструкция	Электромеханический привод с зубчатым ремнем и внутренней роликовой направляющей		
Направляющая	Внутренняя роликовая направляющая (встроенная в корпус)		
Положение монтажа	Любое		
Макс. рабочий ход ¹⁾	[мм] 1 ... 5000	1 ... 5000	1 ... 5000 ²⁾
Макс. рабочая нагрузка	[кг] 15	30	60
Макс. усилие подачи F _x	[Н] 260	610	1 500
Макс. приводной момент	[Нм] 3,7	12,1	55,38
Макс. момент без нагрузки	[Нм] 0,5	1,0	4,5
Макс. скорость	[м/с] 10		
Точность повторения	[мм] ±0,1		

1) Полный ход = рабочий ход + 2 x запас хода

2) В случае варианта с удлиненной кареткой (-GV), максимальный рабочий ход составляет 4800 мм.

Условия рабочей и окружающей среды			
Размер	25	40	63
Окружающая температура	[°C] 0 ... +60		
Класс защиты	IP40		

Вес [кг]						
Размер	25		40		63	
	GK	GV	GK	GV	GK	GV
Базовый вес при ходе 0 мм	2,61	3,15	7,75	9,32	29,81	34,91
Дополнительный вес на 100 мм хода	0,3		0,61		1,44	

Массовый момент инерции						
Размер	25		40		63	
	GK	GV	GK	GV	GK	GV
J _O	[кг см ²] 1,75	2,75	9,89	15,37	108,11	156,71
J _H на метр хода	[кг см ² /м] 0,188		0,933		7,605	
J _L на 1 кг рабочей нагрузки	[кг см ² /кг] 2,052		3,958		13,634	

Массовый момент инерции J_A всего привода вычисляется по формуле:

$$J_A = J_O + J_H \times \text{рабочий ход [м]} + J_L \times m_{\text{рабочей нагрузки [кг]}}$$

Приводы с зубчатым ремнем DGE-ZR-RF, с роликовой направляющей

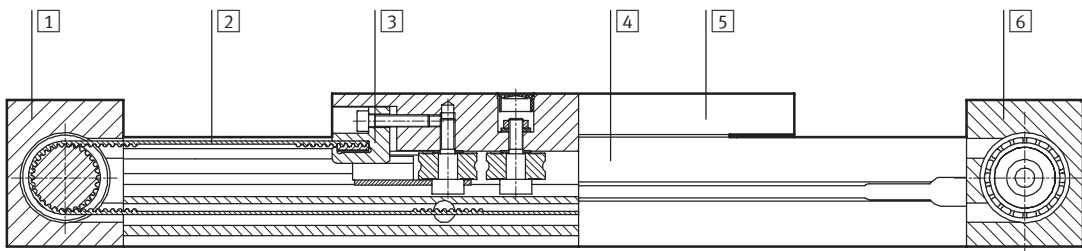
Технические данные

Зубчатый ремень				
Размер		25	40	63
Растяжение ¹⁾	[%]	0,16	0,11	0,15
Шаг зацепления	[мм]	3	5	8
Эффективный радиус; эффективный диаметр	[мм]	28,65	39,79	73,85
Коэффициент подачи	[мм]	90	125	232

1) При максимальном усилии подачи

Материалы

Продольный разрез



Привод

1	Корпус возвратной шестерни	Анодированный алюминий
2	Зубчатый ремень	Полихлоропрен со стекловолокном и нейлоновым покрытием
3	Зажимной элемент	Отливка из специальной стали
4	Профиль	Анодированный алюминий
5	Каретка	Анодированный алюминий
6	Корпус мотора	Анодированный алюминий

Запас хода

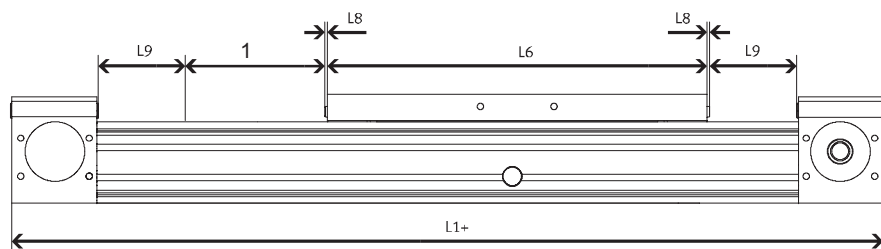
L9 Запас хода – это расстояние, предусмотренное с обеих сторон привода, в дополнение к длине хода для безопасного торможения.

L6 Длина каретки

L8 Упор

L1+ Полная длина привода

1 Рабочий ход



Пример:

Тип DGE-25-500-ZR-RF

Рабочий ход = 500 мм

Запас хода = (2x 63 мм)
= 126 мм

Полный ход = 500 мм + 126 мм
= 626 мм

Размер	25	40	63
L9 с каждой стороны [мм]	63	100	172

Приводы с зубчатым ремнем DGE-ZR-RF, с роликовой направляющей

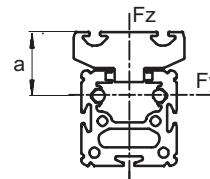
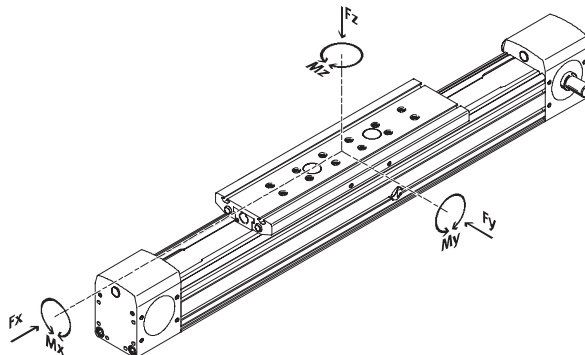


Технические данные

Значения нагрузки

Указанные усилия и моменты приложены к продольной оси направляющей рейки.

В статическом и динамическом режимах работы их превышать нельзя. Особое внимание нужно уделять фазе торможения.



Расстояние а для:

DGE-25:	30 мм
DGE-40:	37 мм
DGE-63:	44.6 мм

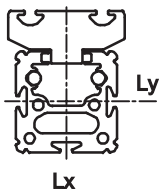
Если привод одновременно нагружен более чем двумя указанными усилиями и моментами, то кроме соблюдения максимальных значений нагрузок должно выполняться следующее условие:

$$\frac{F_y}{F_{y\max.}} + \frac{F_z}{F_{z\max.}} + \frac{M_x}{M_{x\max.}} + \frac{M_y}{M_{y\max.}} + \frac{M_z}{M_{z\max.}} \leq 1$$

Допустимые усилия и моменты

Размер	25		40		63	
	GK	GV	GK	GV	GK	GV
$F_{x\max.}$ [Н]	260		610		1500	
$F_{y\max.}$ [Н]	150		300		600	
$F_{z\max.}$ [Н]	150		300		600	
$M_{x\max.}$ [Нм]	7		18		65	
$M_{y\max.}$ [Нм]	15	30	60	120	170	340
$M_{z\max.}$ [Нм]	15	30	90	180	300	600

Момент инерции поперечного сечения



Размер	25	40	63
L_x [мм ⁴]	$5,947 \times 10^5$	$2,479 \times 10^6$	$1,664 \times 10^7$
L_y [мм ⁴]	$2,372 \times 10^5$	$9,463 \times 10^5$	$5,997 \times 10^6$



Программа выбора PtTool
www.festo.com/en/engineering

Приводы с зубчатым ремнем DGE-ZR-RF, с роликовой направляющей

Технические данные

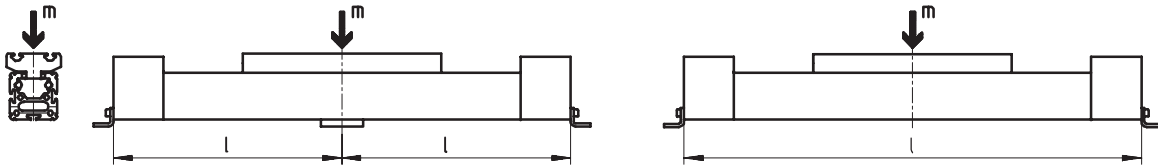
Зависимость максимального допустимого расстояния между опорами l от приложенной нагрузки m

Привод с большим ходом нуждается в установке центральной опоры MUP для ограничения прогиба. Нижеследующие графики служат для определения

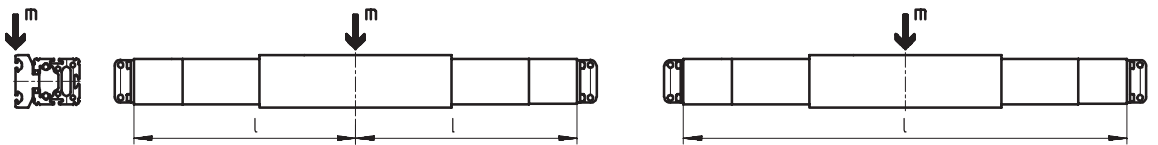
максимального допустимого расстояния между опорами l в зависимости от приложенной нагрузки, действующей на привод.

Различают силы, действующие на поверхность каретки и силы, действующие на переднюю часть каретки.

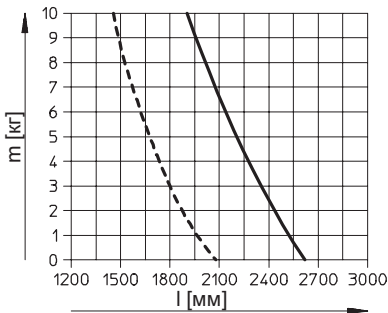
1 Нагрузка, действующая на каретку сверху



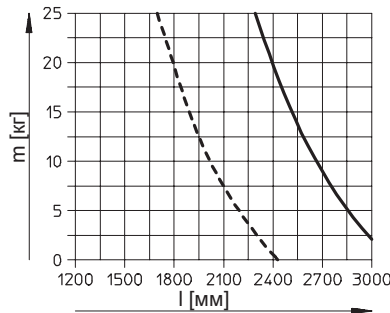
2 Нагрузка, действующая на каретку спереди



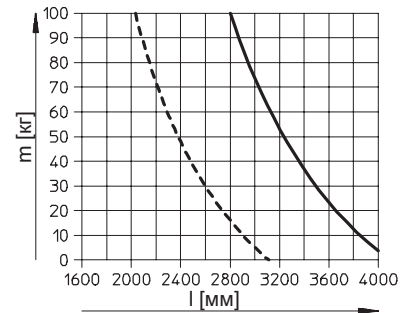
DGE-25-RF



DGE-40-RF



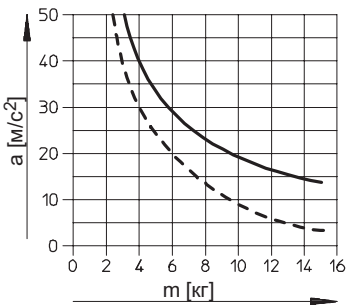
DGE-63-RF



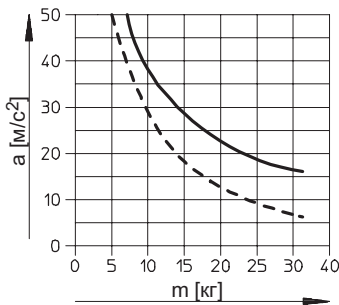
— 1
- - - 2

Зависимость максимального ускорения от приложенной нагрузки m

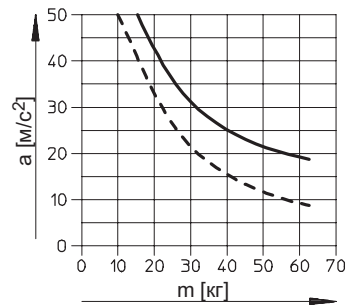
DGE-25-RF



DGE-40-RF



DGE-63-RF



— горизонтально
- - - вертикально

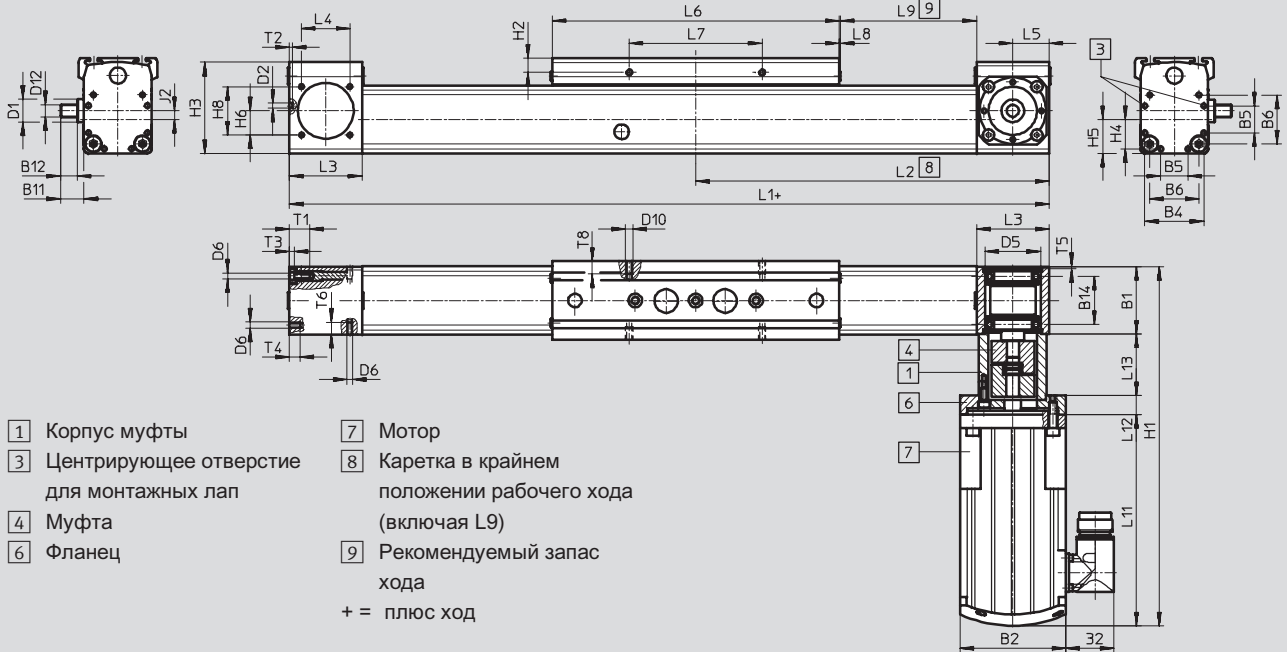
Приводы с зубчатым ремнем DGE-ZR-RF, с роликовой направляющей

Технические данные

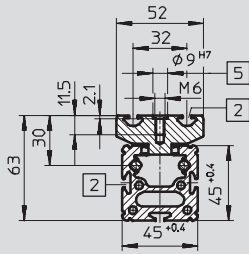
Загрузка CAD данных → www.festo.com/en/engineering

Размеры

DGE-25/-40/-63

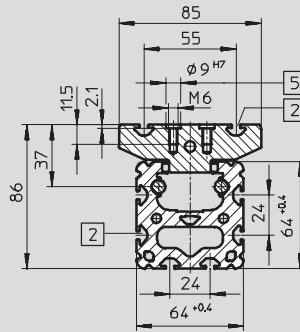


DGE-25

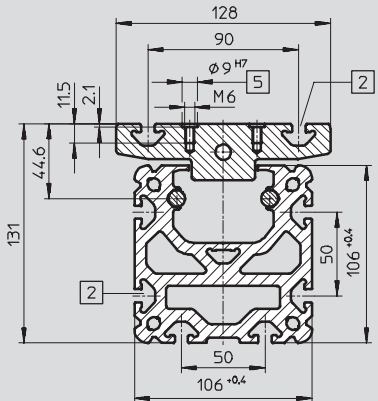


- 2 Паз для элементов NST
- 5 Отверстие для центрирующей втулки ZBH-9 и монтажная резьба

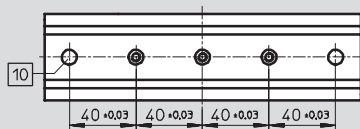
DGE-40



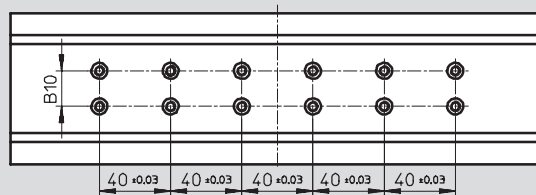
DGE-63



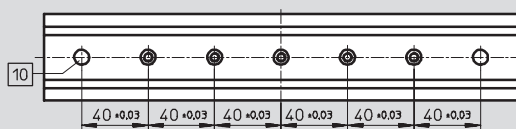
DGE-25-GK



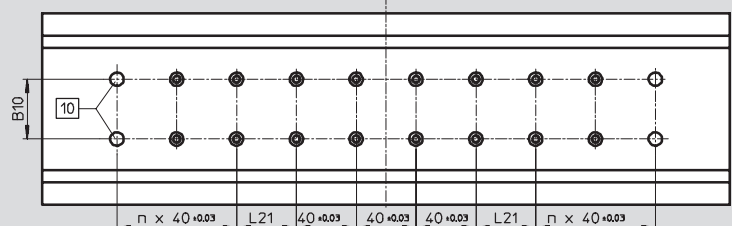
DGE-40-GK



DGE-25-GV



DGE-40-GV, DGE-63-GK

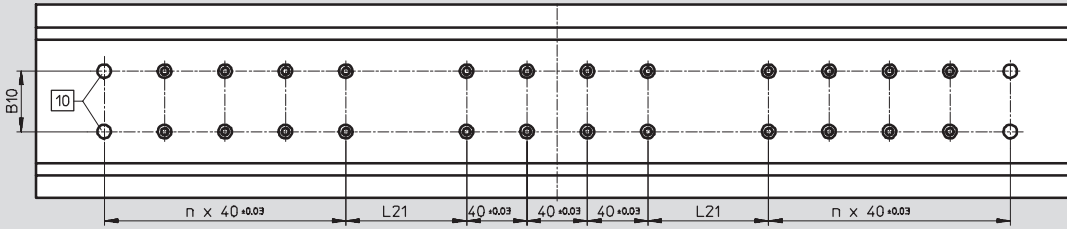


- 10 Отверстие для центрирующей втулки ZBH-9

Приводы с зубчатым ремнем DGE-ZR-RF, с роликовой направляющей

Технические данные

DGE-63-GV



Размер [мм]	B1	B4	B5	B6	B10 ±0,03	B11	B12	B14	D1 ∅	D2	D5 H7	D6	D10	D12 ∅ h6	
25	GK GV	45	39,1	18	32,5	-	15,6	11	31,8	15	3,3 _{+0,1}	37	M4	M5	8
40	GK GV	64	53	28	49	20	29,6	24,5	45,5	20	4,4 _{H13}	47	M5	M5	15
63	GK GV	106	89	44	83	40	41,1	35,2	74,3	35	6,4 _{+0,1}	80	M8	M8	25

Размер [мм]	H2	H3	H4	H5	H6	H8	J2	L1	L2	L3	L4	L5	L6	L7	
25	GK GV	9,3	60,4	19,6	22,5	16	32	5,8	414 509	207 254,5	48	32	24	190 285	88
40	GK GV	9,5	83,8	26,5	32	19,5	30	8,8	638 778	319 389	67	54	34	300 440	58
63	GK GV	10,5	129,3	44,5	52,8	27,5	49	10,1	1020 1250	510 625	106	84	55	460 690	72

Размер [мм]	L8	L9	L13	L21 ±0,03	n	T1	T2	T3	T4	T5	T6	T8	
25	GK GV	1	63	40	-	-	10	2	3	7	< 1,6	8	8,5
40	GK GV	2	100	65	40	- 2	12	3	5	12	< 2,9	12	8,5
63	GK GV	2	172	91	40 80	2 4	21	4	6,5	22	< 5,1	15	12

Размер [мм]	Тип мотора	B2	H1	L11	L12	L13
25	SEG	55	324	219	20	40
	SEG + BR		341	236		
	SED	70	237,3	139,8	12,5	
	SED + BR		259,3	161,8		
	SEGP		329,3	231,8		
	SEGP + BR		351,3	253,8		
40	SEI	100,5	391,6	241,6	21	65
	SEI + BR		412,7	262,7		
	SED		423,2	273,2		
	SED + BR		444,3	294,3		
63	SEI	100,5	463,6	241,6	25	91
	SEI + BR		484,7	262,7		
	SEIP		565,6	343,6		
	SEIP + BR		586,7	364,7		

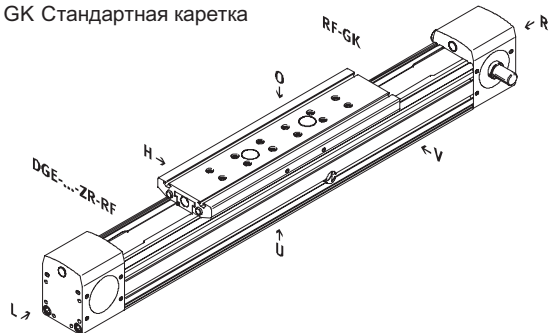
Приводы с зубчатым ремнем DGE-ZR-RF, с роликовой направляющей **FESTO**

Данные для заказа – Модульная продукция

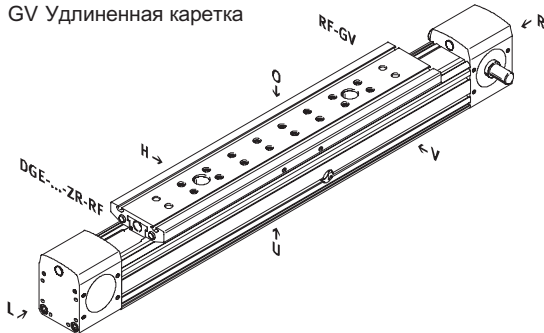
Код заказа

Обязательные данные

GK Стандартная каретка

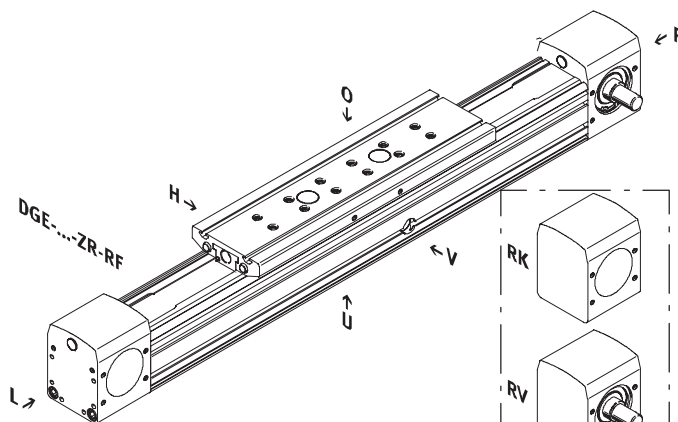


GV Удлиненная каретка



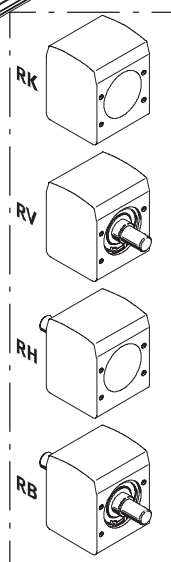
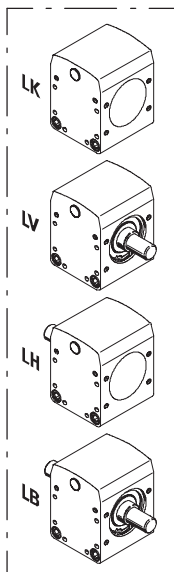
Приводной вал

- LK Нет вала привода слева
- LV Вал привода слева, спереди
- LH Вал привода слева, сзади
- LB Вал привода слева, спереди и сзади
- RK Нет вала привода справа
- RV Вал привода справа, спереди
- RH Вал привода справа, сзади
- RB Вал привода справа, спереди и сзади



Приводной вал справа

Приводной вал слева



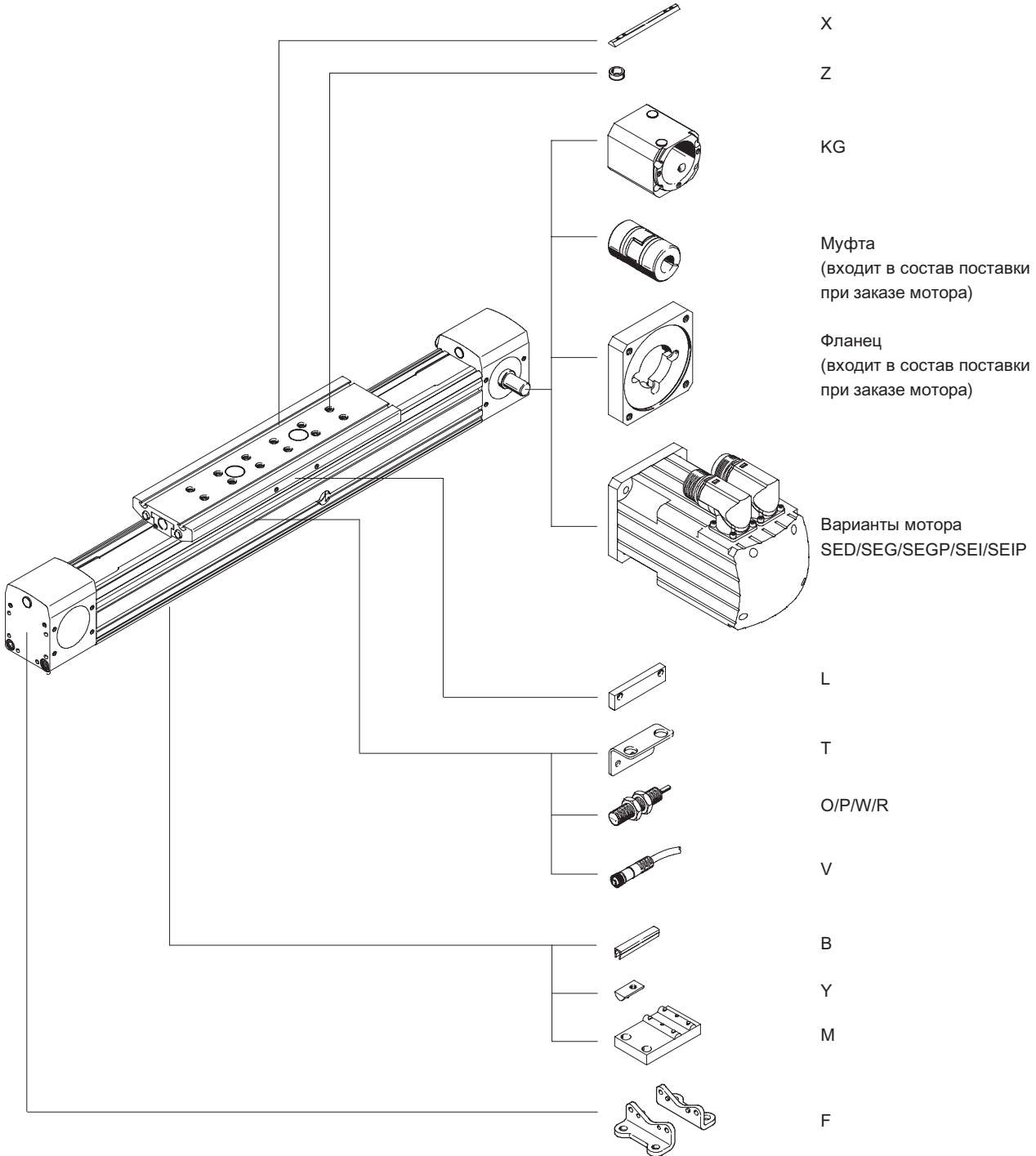
- O сверху
- U снизу
- R справа
- L слева
- V спереди
- H сзади

Приводы с зубчатым ремнем DGE-ZR-RF, с роликовой направляющей

Данные для заказа – Модульная продукция

FESTO

Код заказа
Опции



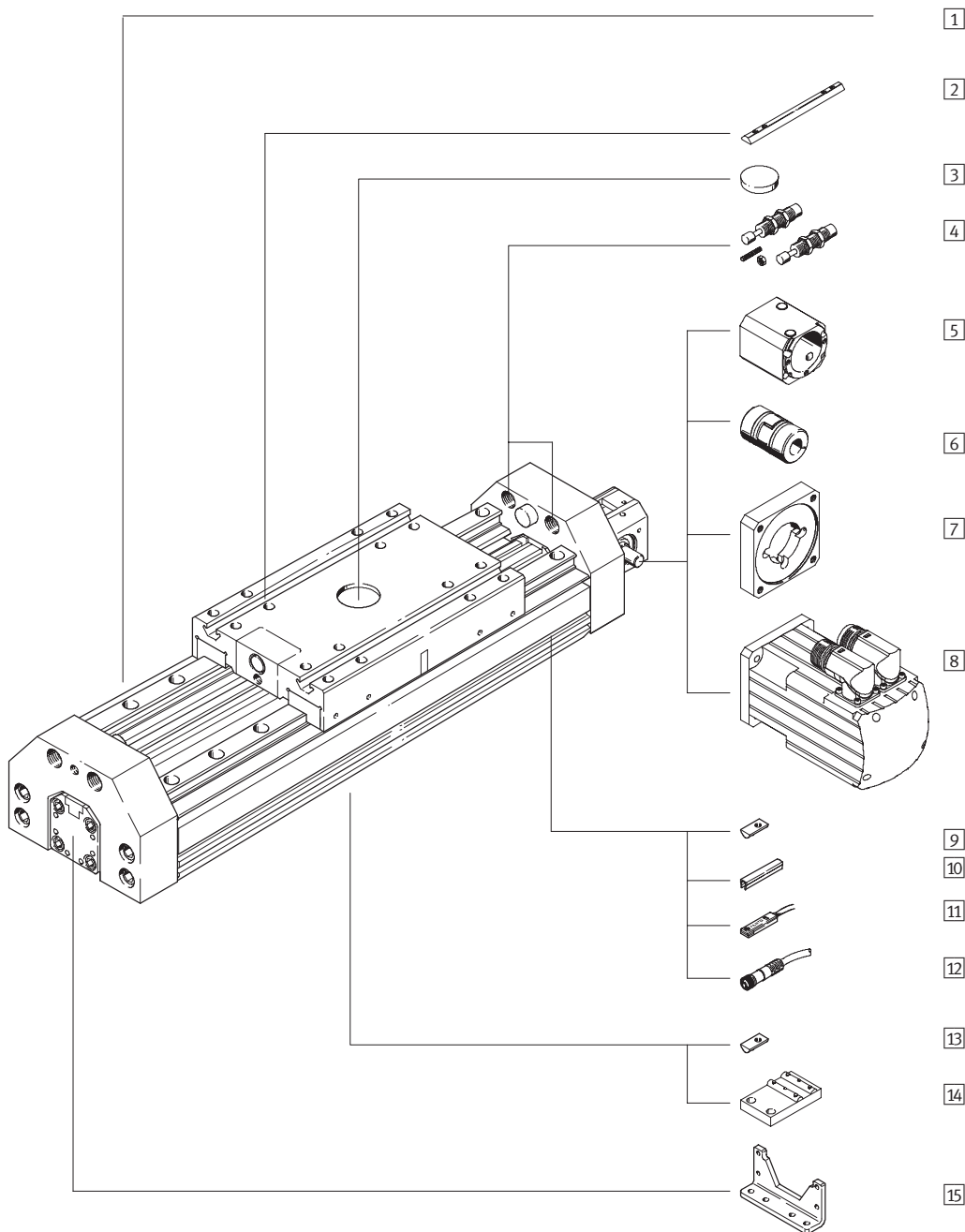
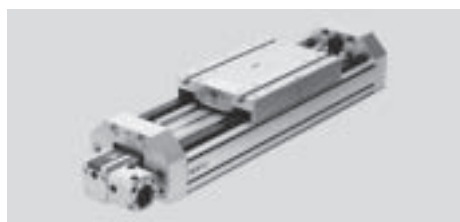
Приводы с зубчатым ремнем DGE-ZR-HD, с усиленной направляющей

FESTO

Обзор принадлежностей

Электрические системы позиционирования
Электромеханические приводы

2.1



Приводы с зубчатым ремнем DGE-ZR-HD, с усиленной направляющей **FESTO**

Обзор периферии

Варианты и принадлежности			
Тип	Краткое описание	→ Стр.	
1	Привод с зубчатым ремнем DGE-ZR-HD	Электромеханический привод с зубчатым ремнем и усиленной направляющей для тяжелых условий эксплуатации	5 / 2.1-52
2	Вкладыш для каретки X	Для монтажа нагрузки и принадлежностей на каретку	5 / 2.1-69
3	Центрирующая втулка Q	Для центрирования нагрузки и принадлежностей на каретке	5 / 2.1-69
4	Комплекты амортизаторов D	Для предотвращения повреждения, при перемещении в крайнее положение в результате неисправности	5 / 2.1-68
5	Корпус муфты KG	Адаптер для монтажа мотора на привод	5 / 2.1-60
6	Муфта KSE	Соединительный элемент между приводом и мотором	5 / 2.1-60
7	Фланец мотора MTR-FL	Соединительный элемент между корпусом муфты и мотором	5 / 2.1-60
8	Мотор MTR	Моторы специально подобраны к приводу, с редуктором или без, с тормозом или без	5 / 2.1-60
9	Вкладыш для монтажного паза Y	Для монтажа и установки принадлежностей	5 / 2.1-69
10	Профиль для паза B/S	Для защиты от попадания пыли	5 / 2.1-69
11	Датчик положения G/H/I/J/N	Для получения сигнала и контроля безопасности	5 / 2.1-72
12	Штекерная розетка с кабелем V	Для датчика положения	5 / 2.1-72
13	Резьбовой вкладыш для нижнего монтажного паза U	Для монтажа и установки принадлежностей	5 / 2.1-69
14	Центральная опора M	Для монтажа привода	5 / 2.1-65
15	Монтажные лапы F	Для монтажа привода	5 / 2.1-65

Приводы с зубчатым ремнем DGE-ZR-HD, с усиленной направляющей **FESTO**

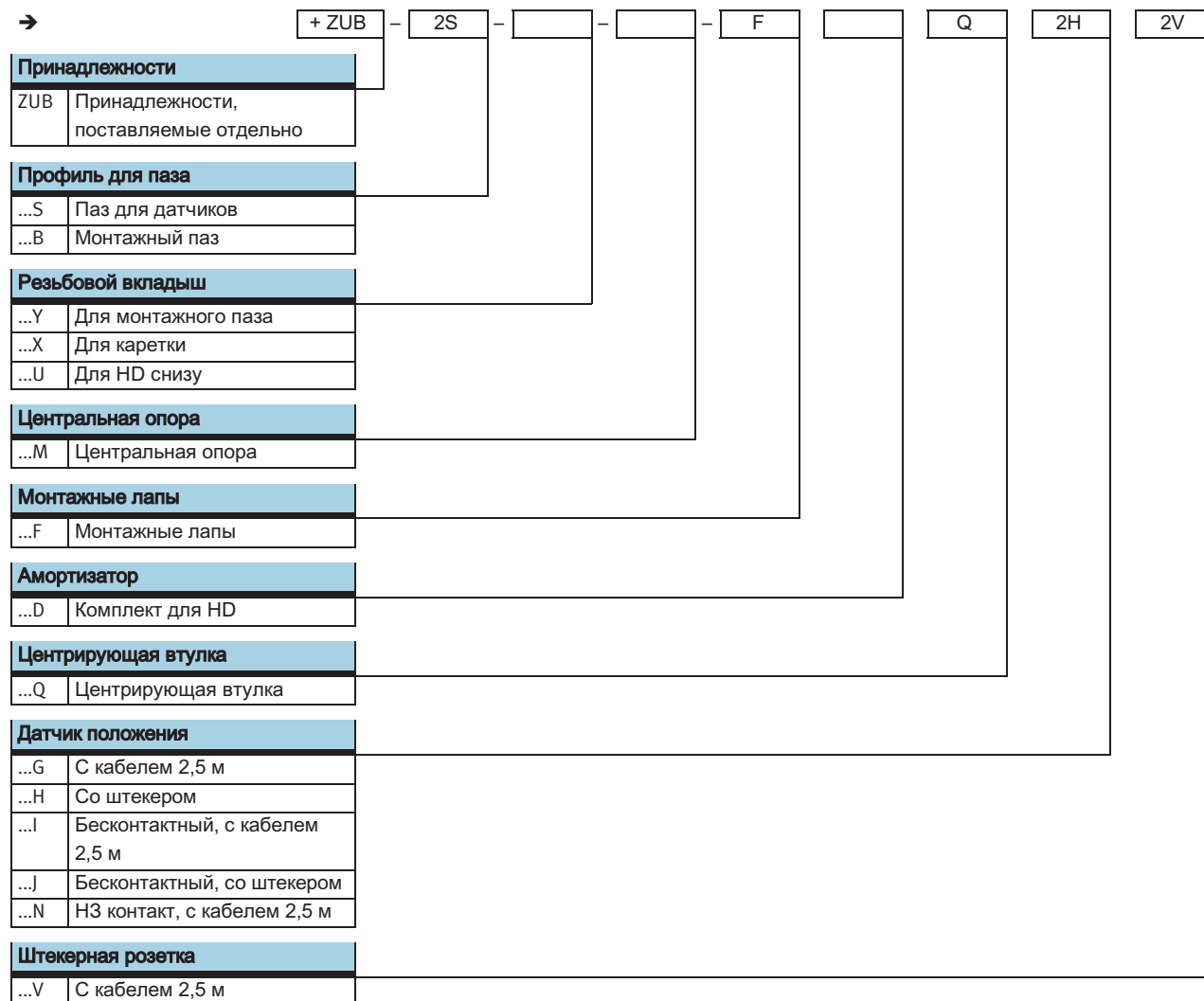
Система обозначений

		DGE	-	25	-	500	-	ZR	-	LK	-	RV	-	KG	-		-	GK	-	SED	-		
Тип		DGE																					
Привод с зубчатым ремнем																							
Размер [мм]																							
Ход [мм]																							
Функция привода		ZR																					
Зубчатый ремень																							
Вал привода слева		LK																					
Нет вала привода слева																							
LV																							
Вал привода слева, спереди																							
LH																							
Вал привода слева, сзади																							
LB																							
Вал привода слева, спереди и сзади																							
Вал привода справа		RK																					
Нет вала привода справа																							
RV																							
Вал привода справа, спереди																							
RH																							
Вал привода справа, сзади																							
RB																							
Вал привода справа, спереди и сзади																							
Корпус муфты		KG																					
Корпус муфты																							
Направляющая		HD																					
Усиленная направляющая																							
Длина каретки		GK																					
Стандартная каретка																							
Тип мотора		STD																					
Шаговый мотор																							
STED																							
Шаговый мотор со встроенной силовой электроникой																							
STDP																							
Шаговый мотор для высокой производительности																							
STG																							
Шаговый мотор с редуктором																							
SED																							
Сервомотор																							
SEG																							
Сервомотор с редуктором																							
SEGP																							
Сервомотор с редуктором для высокой производительности																							
SEI																							
Сервомотор со встроенным редуктором																							
SEIP																							
Сервомотор со встроенным редуктором для высокой производительности																							
Тормоз мотора		BR																					
Тормоз																							

Приводы с зубчатым ремнем DGE-ZR-HD, с усиленной направляющей

FESTO



Система обозначений



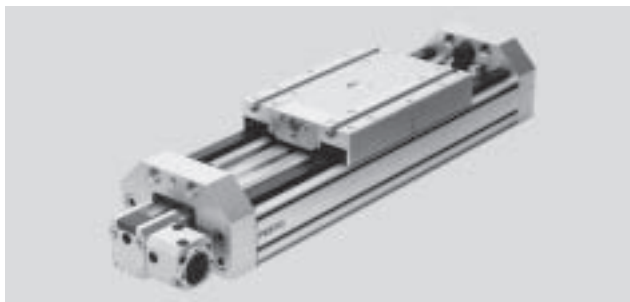
Приводы с зубчатым ремнем DGE-ZR-HD, с усиленной направляющей

FESTO

Технические данные

-  Размер
18 ... 40 мм
-  Ход
1 ... 2000 мм

 [www.festo.com/en/
Spare_parts_service](http://www.festo.com/en/Spare_parts_service)



Основные характеристики				
Размер	18-HD18	25-HD25	25-HD40	40-HD40
Конструкция	Электромеханический привод с усиленной направляющей для тяжелых условий			
Направляющая	Шариковая направляющая			
Положение монтажа	Любое			
Макс. рабочий ход [мм]	1 ... 1000	1 ... 2000	1 ... 2000	1 ... 2000
Макс. рабочая нагрузка [кг]	4,2	18	16	48
Макс. усилие подачи F_x [Н]	60	260	260	610
Макс. приводной момент [Нм]	0,5	2,6	2,6	9,7
Макс. момент привода без нагрузки ¹⁾ [Нм]	0,2	0,5	0,5	1
Макс. скорость [м/с]	3			
Точность повторения [мм]	±0,08	±0,1		

1) Измерен при скорости 0,2 м/с

Условия рабочей и окружающей среды				
Размер	18-HD18	25-HD25	25-HD40	40-HD40
Окружающая температура [°C]	-10 ... +40			
Класс защиты	IP40			

Вес [кг]				
Размер	18-HD18	25-HD25	25-HD40	40-HD40
Базовый вес при ходе 0 мм ¹⁾	3,812	5,63	14,33	17,75
Дополнительный вес на 100 мм хода	0,883	1,51	2,1	2,42

1) Включая корпус муфты и каретку

Массовый момент инерции				
Размер	18-HD18	25-HD25	25-HD40	40-HD40
J_O [кг см ²]	0,372	2,32	4,23	12
J_H на метр хода [кг см ² /м]	0,021	0,078	0,078	0,45
J_L на 1 кг рабочей нагрузки [кг см ² /кг]	0,685	1	1	2,53

Массовый момент инерции J_A всего привода вычисляется по формуле:

$$J_A = J_O + J_H \times \text{рабочий ход [м]} + J_L \times m_{\text{рабочей нагрузки [кг]}}$$

Приводы с зубчатым ремнем DGE-ZR-HD, с усиленной направляющей **FESTO**

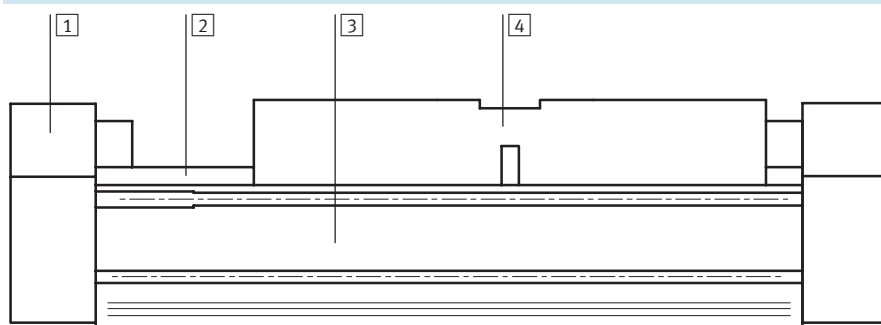
Технические данные

Зубчатый ремень		18-HD18	25-HD25	25-HD40	40-HD40
Размер					
Растяжение ¹⁾	[%]	0,2	0,11	0,11	0,1
Шаг зацепления	[мм]	2	3	3	5
Эффективный радиус; эффективный диаметр	[мм]	16,55	20,05	20,05	31,83
Коэффициент подачи	[мм]	52	63	63	100

1) При максимальном усилии подачи

Материалы

Продольный разрез



Привод

1	Концевая крышка	Анодированный алюминий
2	Направляющая	Накатанная сталь
3	Профиль	Анодированный алюминий
4	Каретка	Анодированный алюминий

Приводы с зубчатым ремнем DGE-ZR-HD, с усиленной направляющей

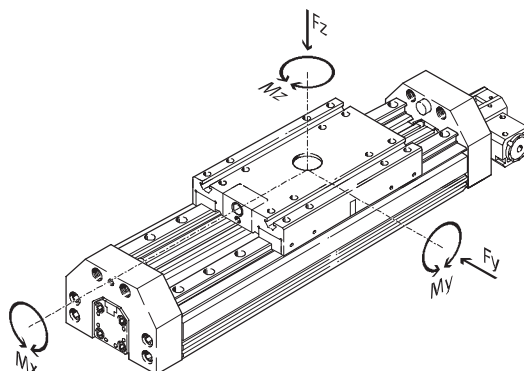
FESTO

Технические данные

Значения нагрузки

Указанные усилия и моменты приложены к продольной оси направляющей для тяжелых условий.

В статическом и динамическом режимах работы их превышать нельзя. Особое внимание нужно уделять фазе торможения.



Если привод одновременно нагружен более чем двумя указанными усилиями и моментами, то кроме соблюдения максимальных значений нагрузок должно выполняться следующее условие:

$$\frac{F_y}{F_{y_{\max}}} + \frac{F_z}{F_{z_{\max}}} + \frac{M_x}{M_{x_{\max}}} + \frac{M_y}{M_{y_{\max}}} + \frac{M_z}{M_{z_{\max}}} \leq 1$$

Допустимые усилия и моменты

Размер		18-HD18	25-HD25	25-HD40	40-HD40
$F_{y_{\max}}$	[Н]	1820	5400	5400	5400
$F_{z_{\max}}$	[Н]	1820	5600	5600	5600
$M_{x_{\max}}$	[Нм]	70	260	260	375
$M_{y_{\max}}$	[Нм]	115	415	415	560
$M_{z_{\max}}$	[Нм]	112	400	400	540



Программа выбора PtTool
www.festo.com/en/engineering

Приводы с зубчатым ремнем DGE-ZR-HD, с усиленной направляющей



Технические данные

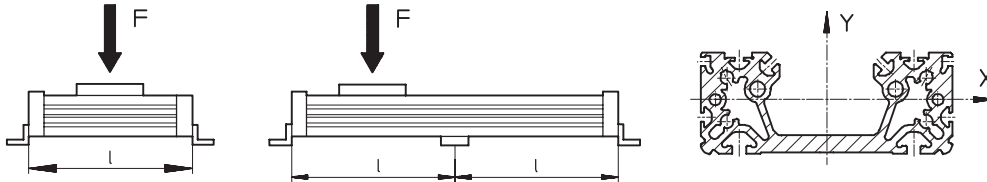
Максимально допустимое расстояние между опорами l как функция усилия F

Привод с большим ходом нуждается в установке центральной опоры MUP для

ограничения прогиба. Приведенные графики служат для определения максимального

допустимого расстояния между опорами l в зависимости от действующей силы F .

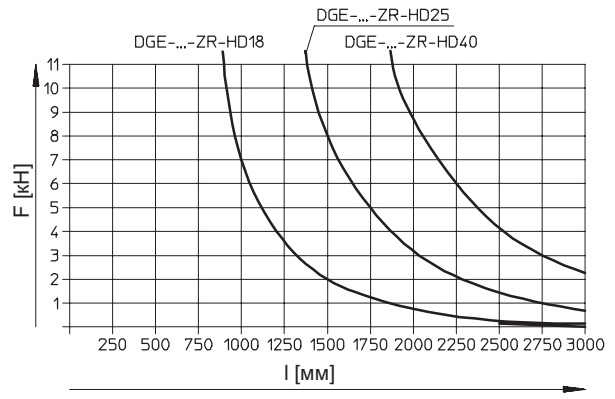
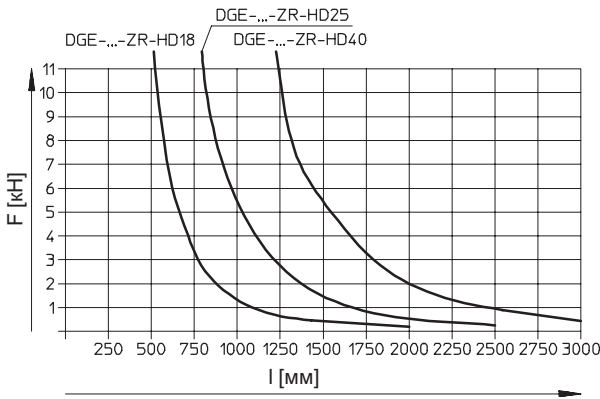
Усилие, действующее на поверхность каретки



Зависимость максимально допустимой нагрузки F от расстояния между опорами l (без центральной опоры)

Нагрузка по оси X

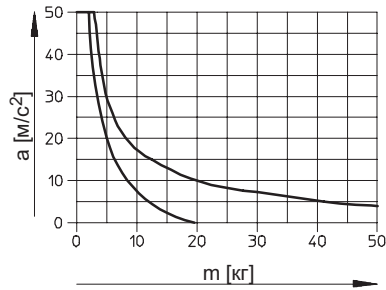
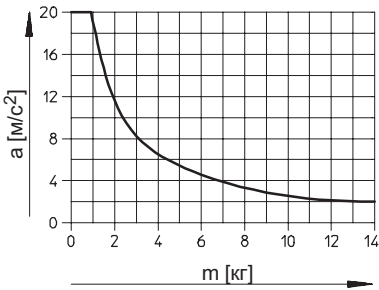
Нагрузка по оси Y



Зависимость максимального допустимого ускорения a от эффективной нагрузки m

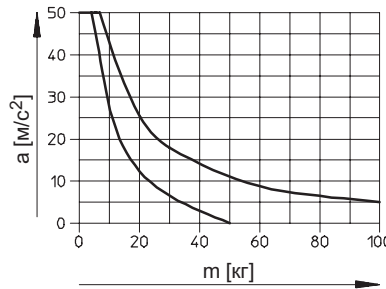
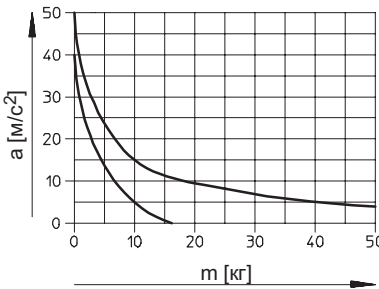
DGE-18-...-ZR-HD18

DGE-25-...-ZR-HD25



DGE-25-...-ZR-HD40

DGE-40-...-ZR-HD40



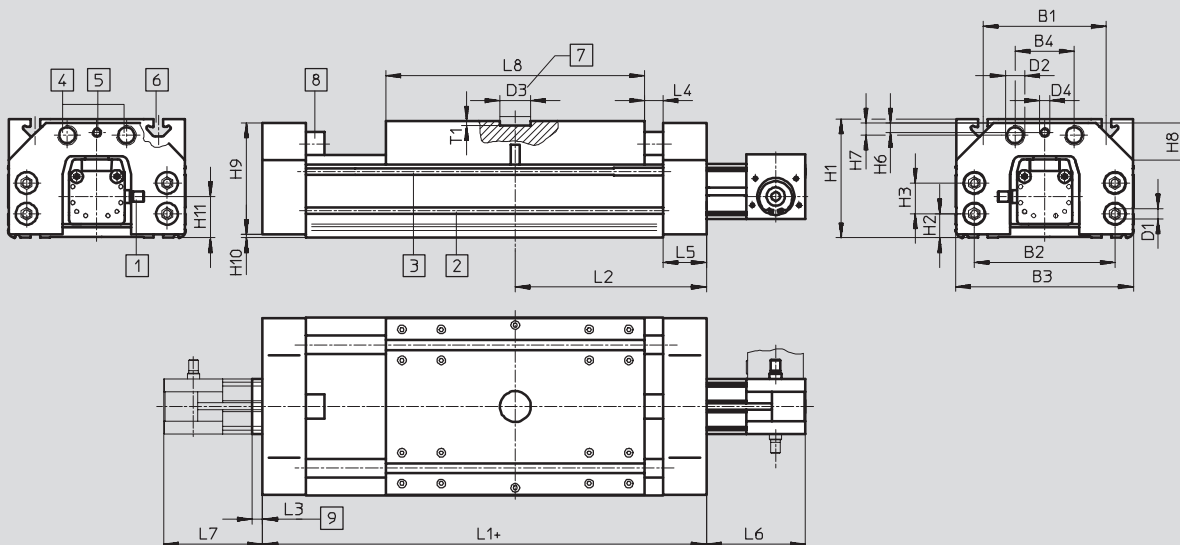
--- вертикально
 — горизонтально

Приводы с зубчатым ремнем DGE-ZR-HD, с усиленной направляющей **FESTO**

Технические данные

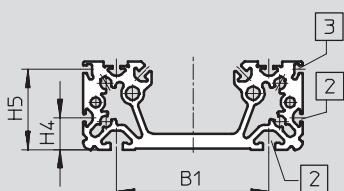
Размеры

Загрузка CAD данных → www.festo.com/en/engineering



- 1 Приводной вал со шпонкой
 - 2 Монтажный паз для элемента NST
 - 3 Паз для датчика положения
 - 4 Резьба для амортизатора
 - 5 Резьба для резьбового штифта
 - 6 Монтажный паз для элемента NSTH
 - 7 Отверстие для центрирующей втулки SLZZ
 - 8 Упругий буфер
 - 9 Размер для случая присоединения мотора с одной стороны
- + = плюс ход

Профиль



- 2 Монтажный паз для элемента NST
- 3 Паз для датчика положения

Размер	B1	B2	B3	B4	D1	D2	D3	D4	H1	H2	H3	H4	H5	H6
[мм]			±0,2				Ø G7							
18-HD-18	80	85	116	40	M5	M12x1	25	M6	70	12,8	19,5±0,1	14	42,3	5,9
25-HD-25	100	114	144	48	M8	M16x1	25	M8	93,5	18,5	25±0,2	21	52,8	9
25-HD-40	140	156	185	54	M8	M22x1,5	25	M8	124,5	21	48±0,2	35	82,8	5,5
40-HD-40	140	156	185	54	M8	M22x1,5	25	M8	124,5	21	48±0,2	35	82,8	5,5

Размер	H7	H8	H9	H10	H11	L1	L2	L3	L4	L5	L6	L7	L8	T1
[мм]														
18-HD-18	8,7	20x45°	68	0,8	24,9	240	120	–	15	25	70	59	160	3,5
25-HD-25	9,8	30x45°	90	2	28,9	310	155	–	15	35	80	61	210	3,5
25-HD-40	15,5	35x45°	120	2	54,9	354	177	–	15	32	82	63	260	4
40-HD-40	15,5	35x45°	120	2	42,5	354	177	15	15	32	109	82	260	4

Приводы с зубчатым ремнем DGE-ZR-HD, с усиленной направляющей

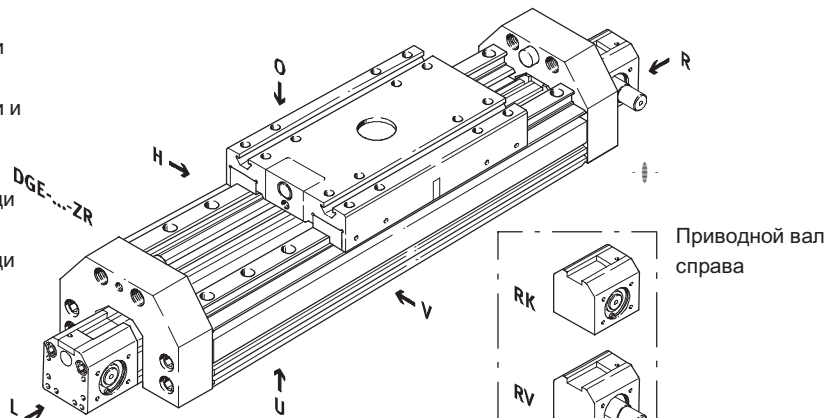
FESTO

Данные для заказа - Модульная продукция

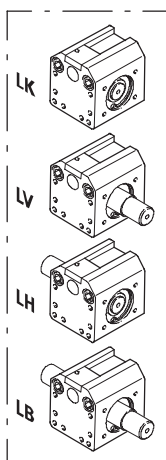
Код заказа

Обязательные данные

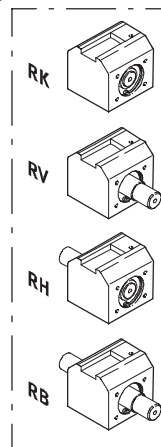
- LK Нет вала привода слева
- LV Вал привода слева, спереди
- LH Вал привода слева, сзади
- LB Вал привода слева, спереди и сзади
- RK Нет вала привода справа
- RV Вал привода справа, спереди
- RH Вал привода справа, сзади
- RB Вал привода справа, спереди и сзади



Приводной вал слева



Приводной вал справа



— — Примечание

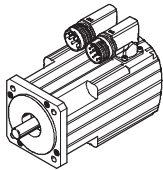
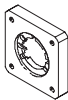
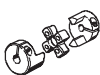
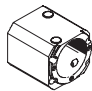
Место установки датчика положения расположено с правой стороны направляющей


- O сверху
- U снизу
- R справа
- L слева
- V спереди
- H сзади

Приводы с зубчатым ремнем DGE

Комбинации приводов и моторов

FESTO

Допустимые комбинации привода и сервомотора								
Привод	Сервомотор		Фланец мотора		Муфта		Корпус муфты	
DGE-ZR DGE-ZR-KF DGE-ZR-HD								
Код заказа	Номер заказа	Тип	Номер заказа	Тип	Номер заказа	Тип	Номер заказа	Тип
Для DGE-12								
	без редуктора/без тормоза							
SEDP	526 723	MTR-AC-55-3S-AA	534 807	MTR-FL30-AC55	184 262	KSE-15-D04-D09	171 185	DGE-KG-12-ZR-FL30
	без редуктора/с тормозом							
SEDP + BR	526 724	MTR-AC-55-3S-AB	534 807	MTR-FL30-AC55	184 262	KSE-15-D04-D09	171 185	DGE-KG-12-ZR-FL30
Для DGE-18								
	без редуктора/без тормоза							
SED	526 723	MTR-AC-55-3S-AA	529 942	MTR-FL44-AC55	184 263	KSE-19-D06-D09	170 375	DGE-KG-18-ZR-FL44
	без редуктора/с тормозом							
SED + BR	526 724	MTR-AC-55-3S-AB	529 942	MTR-FL44-AC55	184 263	KSE-30-D06-D09	170 375	DGE-KG-18-ZR-FL44
Для DGE-25								
	без редуктора/без тормоза							
SED	526 727	MTR-AC-70-3S-AA	529 943	MTR-FL44-AC70	123 042	KSE-30-D08-D11	124 628	DGE-KG-25-ZR-FL44
	без редуктора/с тормозом							
SED + BR	526 728	MTR-AC-70-3S-AB	529 943	MTR-FL44-AC70	123 042	KSE-30-D08-D11	124 628	DGE-KG-25-ZR-FL44
	с редуктором/без тормоза							
SEG	526 729	MTR-AC-70-3S-GA	529 943	MTR-FL44-AC70	123 043	KSE-30-D08-D12	124 628	DGE-KG-25-ZR-FL44
	с редуктором/с тормозом							
SEG + BR	526 730	MTR-AC-70-3S-GB	529 943	MTR-FL44-AC70	123 043	KSE-30-D08-D12	124 628	DGE-KG-25-ZR-FL44
Для DGE-40								
	без редуктора/без тормоза							
SED	526 731	MTR-AC-100-3S-AA	529 947	MTR-FL64-AC100	176 033	KSE-40-D15-D24	124 629	DGE-KG-40-ZR-FL64
SEDP	526 735	MTR-AC-100-5S-AA	529 947	MTR-FL64-AC100	176 033	KSE-40-D15-D24	124 629	DGE-KG-40-ZR-FL64
	без редуктора/с тормозом							
SED + BR	526 732	MTR-AC-100-3S-AB	529 947	MTR-FL64-AC100	176 033	KSE-40-D15-D24	124 629	DGE-KG-40-ZR-FL64
SEDP + BR	526 736	MTR-AC-100-5S-AB	529 947	MTR-FL64-AC100	176 033	KSE-40-D15-D24	124 629	DGE-KG-40-ZR-FL64
	со встроенным редуктором/без тормоза							
SEI	526 733	MTR-AC-100-3S-GA	529 947	MTR-FL64-AC100	176 033	KSE-40-D15-D24	124 629	DGE-KG-40-ZR-FL64
SEIP	526 737	MTR-AC-100-5S-GA	529 947	MTR-FL64-AC100	176 033	KSE-40-D15-D24	124 629	DGE-KG-40-ZR-FL64
	со встроенным редуктором/с тормозом							
SEI + BR	526 734	MTR-AC-100-3S-GB	529 947	MTR-FL64-AC100	176 033	KSE-40-D15-D24	124 629	DGE-KG-40-ZR-FL64
SEIP + BR	526 738	MTR-AC-100-5S-GB	529 947	MTR-FL64-AC100	176 033	KSE-40-D15-D24	124 629	DGE-KG-40-ZR-FL64
Для DGE-63								
	со встроенным редуктором/без тормоза							
SEI	526 737	MTR-AC-100-5S-GA	529 949	MTR-FL118-AC100	123 852	KSE-65-D24-D25	124 630	DGE-KG-63-ZR-FL118
	со встроенным редуктором/с тормозом							
SEI + BR	526 738	MTR-AC-100-5S-GB	529 949	MTR-FL118-AC100	123 852	KSE-65-D24-D25	124 630	DGE-KG-63-ZR-FL118

—  — Примечание

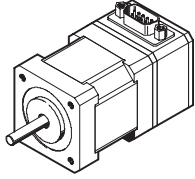
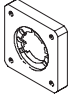

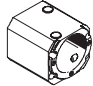
Редуктор имеет передаточное отношение 4 : 1.

Технические данные для сервомоторов → 5 / 2.2-16
www.festo.com

Приводы с зубчатым ремнем DGE

FESTO

Комбинации приводов и моторов

Допустимые комбинации привода и шагового мотора							
Привод	Шаговый мотор		Фланец мотора		Муфта	Корпус муфты	
DGE-ZR DGE-ZR-KF DGE-ZR-HD							
Код заказа	Номер заказа	Тип	Номер заказа	Тип	Номер заказа	Тип	Номер заказа
Для DGE-8							
	без редуктора/без тормоза						
STD	530 057	MTR-ST-42-48S-AA	530 080	MTR-FL28-ST42	530 084	KSE-15-D04-D05	171 186 DGE-KG-8-ZR-FL28
STED	530 059	MTRE-ST-42-48S-AA	530 080	MTR-FL28-ST42	530 084	KSE-15-D04-D05	171 186 DGE-KG-8-ZR-FL28
	без редуктора/с тормозом						
STD + BR	530 058	MTR-ST-42-48S-AB	530 080	MTR-FL28-ST42	530 084	KSE-15-D04-D05	171 186 DGE-KG-8-ZR-FL28
STED + BR	530 060	MTRE-ST-42-48S-AB	530 080	MTR-FL28-ST42	530 084	KSE-15-D04-D05	171 186 DGE-KG-8-ZR-FL28
Для DGE-12							
	без редуктора/без тормоза						
STD	530 057	MTR-ST-42-48S-AA	530 079	MTR-FL30-ST42	530 084	KSE-15-D04-D05	171 185 DGE-KG-12-ZR-FL30
STED	530 059	MTRE-ST-42-48S-AA	530 079	MTR-FL30-ST42	530 084	KSE-15-D04-D05	171 185 DGE-KG-12-ZR-FL30
	без редуктора/с тормозом						
STD + BR	530 058	MTR-ST-42-48S-AB	530 079	MTR-FL30-ST42	530 084	KSE-15-D04-D05	171 185 DGE-KG-12-ZR-FL30
STED + BR	530 060	MTRE-ST-42-48S-AB	530 079	MTR-FL30-ST42	530 084	KSE-15-D04-D05	171 185 DGE-KG-12-ZR-FL30
Для DGE-18							
	без редуктора/без тормоза						
STD	530 061	MTR-ST-57-48S-AA	530 081	MTR-FL44-ST57	530 086	KSE-19-D06-D06,35	170 375 DGE-KG-18-ZR-FL44
	без редуктора/с тормозом						
STD + BR	530 062	MTR-ST-57-48S-AB	530 081	MTR-FL44-ST57	530 086	KSE-19-D06-D06,35	170 375 DGE-KG-18-ZR-FL44
Для DGE-25							
	без редуктора/без тормоза						
STD	530 061	MTR-ST-57-48S-AA	530 081	MTR-FL44-ST57	530 088	KSE-30-D06,35-D08	124 628 DGE-KG-25-ZR-FL44
STDP	530 065	MTR-ST-87-48S-AA	530 082	MTR-FL44-ST87	123 042	KSE-30-D08-D11	124 628 DGE-KG-25-ZR-FL44
	без редуктора/с тормозом						
STD + BR	530 062	MTR-ST-57-48S-AB	530 081	MTR-FL44-ST57	530 088	KSE-30-D06,35-D08	124 628 DGE-KG-25-ZR-FL44
STDP + BR	530 066	MTR-ST-87-48S-AB	530 082	MTR-FL44-ST87	123 042	KSE-30-D08-D11	124 628 DGE-KG-25-ZR-FL44
Для DGE-40							
	с редуктором/без тормоза						
STG	530 067	MTR-ST-87-48S-GA	533 139	MTR-FL64-PL80	123 845	KSE-40-D15-D20	124 629 DGE-KG-40-ZR-FL64
	с редуктором/с тормозом						
STG + BR	530 068	MTR-ST-87-48S-GB	533 139	MTR-FL64-PL80	123 845	KSE-40-D15-D20	124 629 DGE-KG-40-ZR-FL64

—  — Примечание

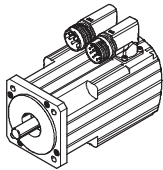
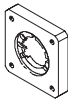
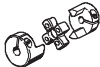
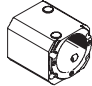
Редуктор имеет передаточное отношение 4 : 1.


Технические данные для шаговых моторов → 5 / 2.2-16 www.festo.com

Приводы с зубчатым ремнем DGE

Комбинации приводов и моторов

FESTO

Допустимые комбинации привода и сервомотора								
	Сервомотор		Фланец		Муфта		Корпус муфты	
DGE-ZR-RF								
Код заказа	Номер заказа	Тип	Номер заказа	Тип	Номер заказа	Тип	Номер заказа	Тип
Для DGE-25-ZR-RF								
	без редуктора/без тормоза							
SED	526 727	MTR-AC-70-3S-AA	529 943	MTR-FL-44-AC70	123 042	KSE-30-D08-D11	534 394	DGE-KG-25-ZR-RF-FL44
	без редуктора/с тормозом							
SED + BR	526 728	MTR-AC-70-3S-AB	529 943	MTR-FL-44-AC70	123 042	KSE-30-D08-D11	534 394	DGE-KG-25-ZR-RF-FL44
	с редуктором/без тормоза							
SEG	526 725	MTR-AC-55-3S-GA	529 944	MTR-FL-44-PL60	123 042	KSE-30-D08-D11	534 394	DGE-KG-25-ZR-RF-FL44
SEGP	526 729	MTR-AC-70-3S-GA	529 943	MTR-FL-44-AC70	123 043	KSE-30-D08-D12	534 394	DGE-KG-25-ZR-RF-FL44
	с редуктором/с тормозом							
SEG + BR	526 726	MTR-AC-55-3S-GB	529 944	MTR-FL-44-PL60	123 042	KSE-30-D08-D11	534 394	DGE-KG-25-ZR-RF-FL44
SEGP + BR	526 730	MTR-AC-70-3S-GB	529 943	MTR-FL-44-AC70	123 043	KSE-30-D08-D12	534 394	DGE-KG-25-ZR-RF-FL44
Для DGE-40-ZR-RF								
	без редуктора/без тормоза							
SED	526 735	MTR-AC-100-5S-AA	529 947	MTR-FL-64-AC100	123 844	KSE-40-D15-D19	534 395	DGE-KG-40-ZR-RF-FL64
	без редуктора/с тормозом							
SED + BR	526 736	MTR-AC-100-5S-AB	529 947	MTR-FL-64-AC100	123 844	KSE-40-D15-D19	534 395	DGE-KG-40-ZR-RF-FL64
	со встроенным редуктором/без тормоза							
SEI	526 733	MTR-AC-100-3S-GA	529 947	MTR-FL-64-AC100	176 033	KSE-40-D15-D24	534 395	DGE-KG-40-ZR-RF-FL64
	со встроенным редуктором/с тормозом							
SEI + BR	526 734	MTR-AC-100-3S-GB	529 947	MTR-FL-64-AC100	176 033	KSE-40-D15-D24	534 395	DGE-KG-40-ZR-RF-FL64
Для DGE-63-ZR-RF								
	со встроенным редуктором/без тормоза							
SEI	526 733	MTR-AC-100-3S-GA	529 949	MTR-FL-118-AC100	123 852	KSE-65-D25-D24	534 396	DGE-KG-63-ZR-RF-FL118
SEIP	526 737	MTR-AC-100-5S-GA	529 949	MTR-FL-118-AC100	123 852	KSE-65-D25-D24	534 396	DGE-KG-63-ZR-RF-FL118
	со встроенным редуктором/с тормозом							
SEI + BR	526 734	MTR-AC-100-3S-GB	529 949	MTR-FL-118-AC100	123 852	KSE-65-D25-D24	534 396	DGE-KG-63-ZR-RF-FL118
SEIP + BR	526 738	MTR-AC-100-5S-GB	529 949	MTR-FL-118-AC100	123 852	KSE-65-D25-D24	534 396	DGE-KG-63-ZR-RF-FL118

—  — Примечание

Редуктор имеет передаточное отношение 4 : 1.

Технические данные для сервомоторов → 5 / 2.2-16
www.festo.com

Приводы с зубчатым ремнем DGE

Принадлежности

FESTO

Монтажные лапы HP

(код заказа F)

Материал:

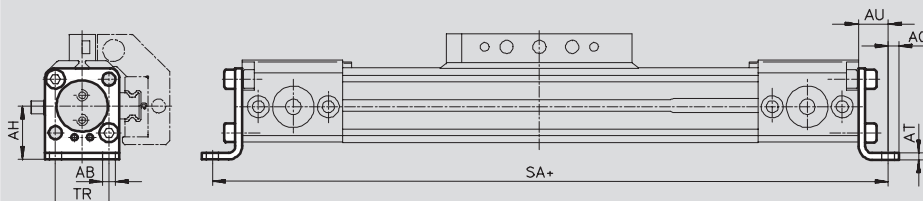
Гальванизированная сталь

Не содержит меди и PTFE

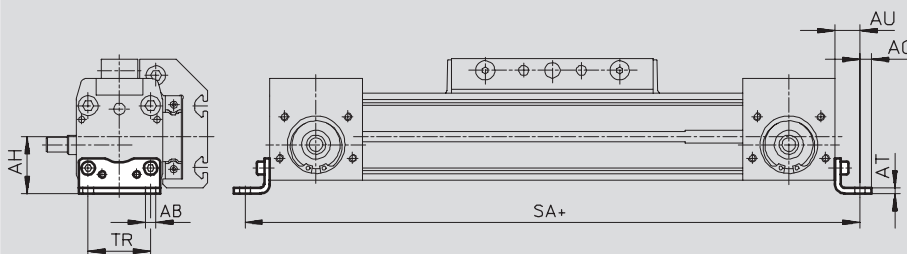


HP-25

DGE-8-...-18



DGE-25-...-63



+ = плюс ход

Электрические системы позиционирования
Электромеханические приводы

2.1

Размеры и данные для заказа

для размера [мм]	AB ∅	AH	AO	AT	AU	TR
8	3,4	13,8	3	2	9	13
12	3,4	16,5	3	2	9	18,6
18	5,5	24	4,8	3	13,3	24
25	5,5	29,5	6	3	13	32,5
40	6,6	46	8,5	5	17,5	45
63	11	69	13,5	6	28	75

для размера [мм]	SA				Вес [г]	Номер заказа	Тип
	для DGE-ZR/DGE-ZR-KF		для DGE-ZR-RF				
	GK	GV	GK	GV			
8	198	–	–	–	17	158 470	HP-8
12	234	–	–	–	23	158 471	HP-12
18	308,6	388,6	–	–	70	158 472	HP-18
25	398	498	440	535	61	150 731	HP-25
40	604	774	673	813	188	150 733	HP-40
63	938	1188	1076	1306	305	150 735	HP-63

Приводы с зубчатым ремнем DGE

Принадлежности

FESTO

Центральная опора MUP

(код заказа M)

Материал:

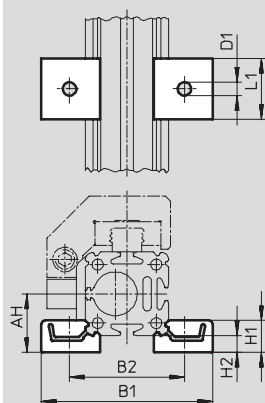
Гальванизированная сталь

Не содержит меди и PTFE

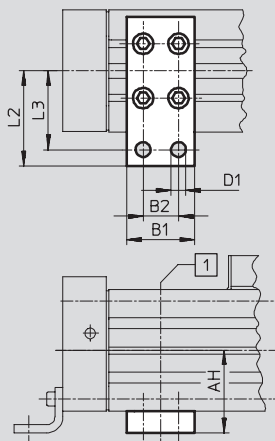


MUP-40

DGE-8-...-25



DGE-40-...-63



1 Положение центральной опоры вдоль профиля выбирается свободно.

Размеры и данные для заказа

для размера [мм]	AH	B1	B2	D1 ∅	H1	H2	L1	L2	L3	Вес [г]	Номер заказа	Тип
8	13,8	40,5	28,5	3,5	8	4	15	–	–	8	160 909	MUP-8/12
12	16,5	46	34	3,5	8	4	15	–	–	8	160 909	MUP-8/12
18	24	70,5	47	5,5	13	7	25	–	–	33	150 736	MUP-18/25
25	29,5	81	58	5,5	13	7	25	–	–	33	150 736	MUP-18/25
40	46	35	22	6,6	–	–	–	47	40	126	150 738	MUP-40
63	69	50	26	11	–	–	–	77	65	340	150 800	MUP-63

Приводы с зубчатым ремнем DGE

Принадлежности

FESTO

Монтажные лапы ННР

для усиленной направляющей

(код заказа F)

Материал:

Гальванизированная сталь



Центральная опора MUP

для усиленной направляющей

(код заказа M)

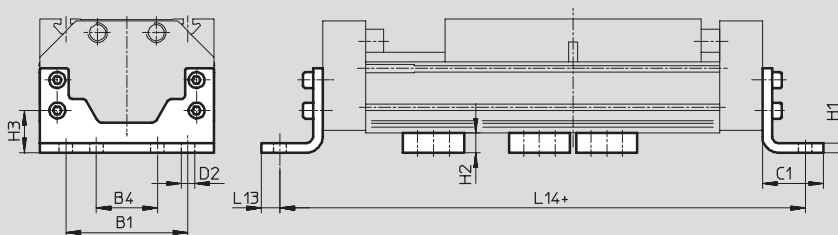
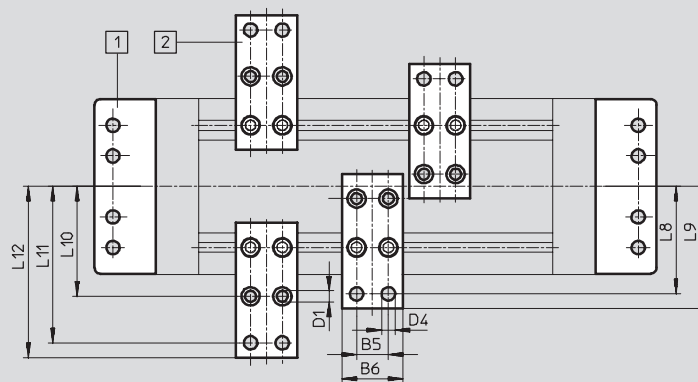
Материал:

Гальванизированная сталь

Не содержит меди и PTFE



DGE-...-HD18/-HD25/-HD40



- 1 Монтажные лапы ННР
- 2 Центральная опора MUP

+ = плюс ход

Электрические системы позиционирования
Электромеханические приводы

2.1

Размеры и данные для заказа											
направляющая для тяжелых условий	B1	B4	B5	B6	C1	D1	D2	D4	H1	H2	H3
HD18	80	40	22	35	34	5,5	6,6	6,6	8	14	26,8
HD25	100	50	26	50	50	9	11	11	8	16	34,5
HD40	140	70	26	50	50	9	11	11	10	16	37

направляющая для тяжелых условий	L8	L9	L10	L11	L12	L13	L14	Вес [г]	Номер заказа	Тип
HD18	68	75	64	92	99	9	290	357	161 993	HNP-18
								126	150 738	MUP-40
HD25	88	100	90	128	140	15	380	794	161 994	HNP-25
								347	150 739	MUP-50
HD40	108	120	110	148	160	15	424	1318	161 995	HNP-40
								347	150 739	MUP-50

Базовая программа

Приводы с зубчатым ремнем DGE

Принадлежности

FESTO

Амортизатор YSR...-C

(код заказа C)

Материал:

Корпус: гальванизированная сталь; шток: нержавеющая сталь,
уплотнения: пербунан, полиуретан
Не содержит меди и PTFE



— — Примечание

Амортизатор YSRW с прогрессивной характеристикой → Том 1

Данные для заказа

для размера	Вес	Номер заказа	Тип
[мм]	[г]		
8	9	158 981	YSR-5-5-C
12	9	158 981	YSR-5-5-C
18	30	34 571	YSR-8-8-C
25	70	34 572	YSR-12-12-C
40	140	34 573	YSR-16-20-C
63	240	34 574	YSR-20-25-C

Держатель амортизатора KYP

(код заказа C)

Материал:

Держатель: Алюминий
Втулка: Стойкая к коррозии сталь



1 Держатель амортизатора KYP (если держатель прикреплен к передней крышке, т. е. крышка служит для надежного крепления, то можно использовать весь рабочий ход)

2 Амортизатор YSR...-C привода)
3 Фиксатор положения (входит в состав поставки); можно установить за или под держателем амортизатора KYP

Размеры и данные для заказа

для размера	B8	D1	D5	H2	H4	Вес	Номер заказа	Тип
[мм]						[г]		
8	8	M8x1	M3	31,5	3	36	158 905	KYP-8
12	11	M8x1	M4	37	3	44	158 906	KYP-12
18	14	M12x1	M4	50,5	4,5	66	158 907	KYP-18
25	19	M16x1	M5	69,5	6	95	158 908	KYP-25
40	32	M22x1,5	M5	102	8	209	158 910	KYP-40
63	44	M26x1,5	M10	152,5	11,5	609	158 912	KYP-63

Базовая программа

Приводы с зубчатым ремнем DGE

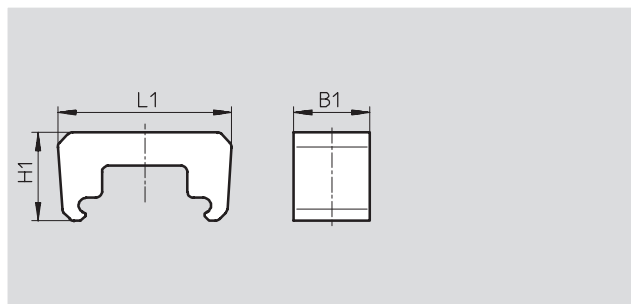
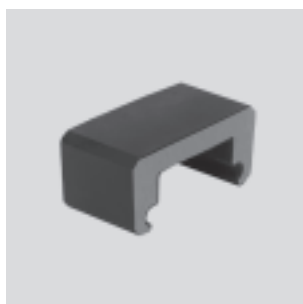
Принадлежности

FESTO


Аварийный буфер NPE

(код заказа A)

Материал:
Полиуретан



Размеры и данные для заказа						
для размера [мм]	B1	L1	H1	Вес [г]	Номер заказа	Тип
18	15	43,1	28,5	6	193 901	NPE-18
25	25	57	29	12	193 902	NPE-25
40	40	80,5	36	41	193 904	NPE-40
63	60	128,6	55	152	193 906	NPE-63

—  — Примечание

Аварийный буфер может быть использован только в комбинации с держателем амортизатора KYP.
→ 5 / 2.1-66
(Резьбовой штифт и гайка не требуются.)

Амортизатор DG-GA

для варианта GA с защитным кожухом
(код заказа E)

Материал:
Корпус: гальванизированная сталь
Шток: нержавеющая сталь
Уплотнения: пербунан, полиуретан
Не содержит меди и PTFE



Данные для заказа			
для размера [мм]	Вес [г]	Номер заказа	Тип
25	70	192 875	DG-GA-25-YSR
40	140	192 877	DG-GA-40-YSR

Приводы с зубчатым ремнем DGE

Принадлежности

Комплект амортизатора YHD
для усиленной направляющей
(код заказа D)

Материал:

Корпус: Гальванизированная
сталь

Уплотнения: TPE-U(PU) NBR

Не содержит меди и PTFE




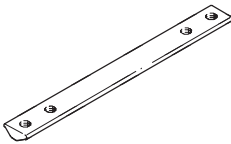


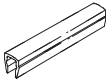
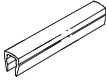
Данные для заказа

направляющая для тяжелых условий	Вес [г]	Номер заказа	Тип
HD18	203	174 544	YHD-18
HD25	293	174 545	YHD-25
HD40	515	174 546	YHD-40

Приводы с зубчатым ремнем DGE

Принадлежности

FESTO

Данные для заказа			Технические данные → Том 1			
	для размера [мм]	Замечания	Код заказа	Номер заказа	Тип	PU ¹⁾
Резьбовой вкладыш NST						
	18, 25	Для монтажного паза/профильного паза	Y	526 091	NST-HMV-M4	1
	40			150 914	NST-5-M5	1
	63			150 915	NST-8-M6	1
	HD18, HD25	Для усиленной направляющей: монтажный паз	Y	150 914	NST-5-M5	1
	HD40			150 915	NST-8-M6	1
	HD18	Для усиленной направляющей: HD снизу	U	150 914	NST-5-M5	1
HD25, HD40	150 915			NST-8-M6	1	
Резьбовой вкладыш NSTL						
	25	Для каретки	X	158 410	NSTL-25	1
	40			158 412	NSTL-40	1
	63			158 414	NSTL-63	1
	HD18	Для усиленной направляющей: каретка	X	161 020	NSTH-18	1
	HD25			161 021	NSTH-25	1
	HD40			161 022	NSTH-40	1
Центрирующий штифт/втулка ZBS/ZBH						
	8 ... 18	Для каретки	Z	150 928	ZBS-5	10
	25 ... 63			150 927	ZBH-9	10
Центральный вкладыш SLZZ						
	HD18	Для усиленной направляющей: каретка	Q	150 901	SLZZ-25/16	1
	HD25					
	HD40					
Профиль для паза ABP						
	40	Для монтажного паза по 0,5 м каждый	B	151 681	ABP-5	2
	63			151 682	ABP-8	
	HD18, HD25	Для монтажного паза сбоку и снизу, по 0,5 м каждый		151 681	ABP-5	
	HD40			151 682	ABP-8	
Профиль для паза ABP-S						
	8 ... 63	Для паза под датчик по 0,5 м каждый	S	151 680	ABP-5-S	2
	25	Для монтажного паза для DGE-ZR-RF	B			

1) Количество штук в упаковке

Приводы с зубчатым ремнем DGE

Принадлежности



Скоба для датчика HWS

для датчиков

(код заказа T)

Материал:

Гальванизированная сталь



Флажок переключения SF

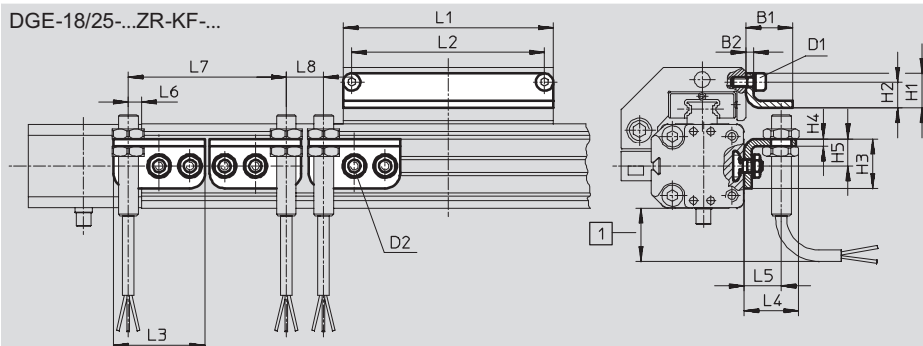
(код заказа L)

Материал:

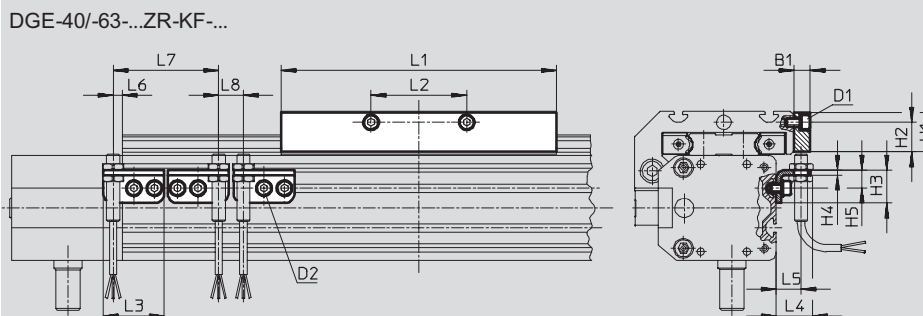
Гальванизированная сталь



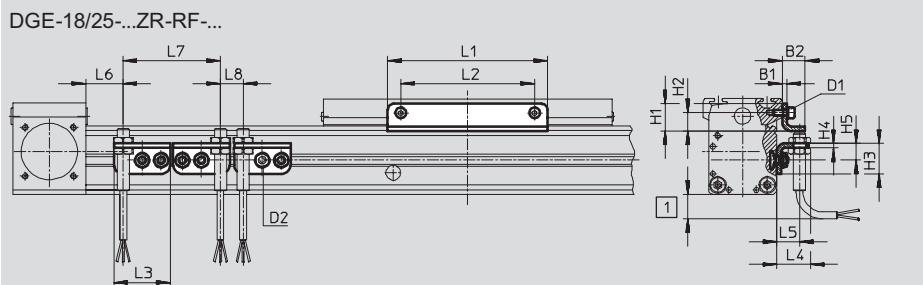
DGE-18/25-...ZR-KF-...



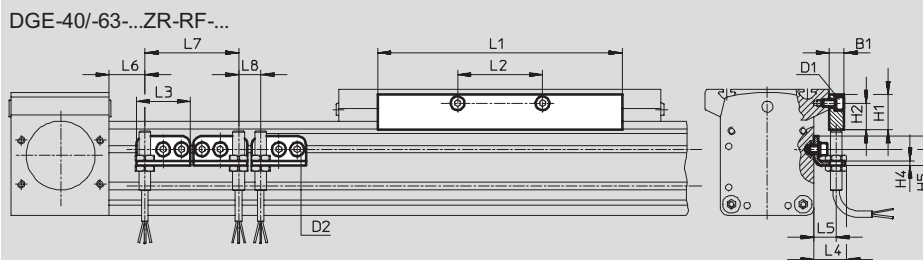
DGE-40/-63-...ZR-KF-...



DGE-18/25-...ZR-RF-...



DGE-40/-63-...ZR-RF-...



1 Выступающий кабель датчика, предусмотрите пространство, достаточное для установки

Приводы с зубчатым ремнем DGE

FESTO

Принадлежности

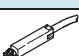
Размеры и данные для заказа														
для размера [мм]	D1	D2	B1	B2	H1	H2	H3	H4	H5	L1	L2	L3	L4	L5
18	M4	M5	19	3	14	10,5	20	3	11	85	78	37	22,5	15
25	M5	M5	15	3	18	12	20	3	11	105	88	37	22,5	15
40	M5	M5	10	–	24	18	20	3	11	167	58	37	22,5	15
63	M8	M5	10	–	35	25	20	3	11	230	72	37	22,5	15

для размера [мм]	L6			L7 мин.	L8 мин.	Вес [г]	Номер заказа	Тип
	DGE-ZR-KF макс.	DGE-ZR-RF GK	GV					
18	5,5	–	–	64	15	30	188 968	HWS-18/25-M8
						60	188 964	SF-18
25	5,5	43,5	91	64	15	30	188 968	HWS-18/25-M8
						80	188 965	SF-25
40	5,5	68,5	138,5	64	15	40	188 969	HWS-40-M8
						310	188 966	SF-40
63	5,5	117	232	64	15	40	188 970	HWS-63-M8
						630	188 967	SF-63



Приводы с зубчатым ремнем DGE


Принадлежности

FESTO

Данные для заказа – Датчики положения для паза 8, магнитный геркон					Технические данные → Том 1	
Монтаж	Электрическое присоединение		Длина кабеля [м]	Номер заказа	Тип	
	Кабель	Разъем M8				
НО контакт						
	Вставляется с конца в паз заподлицо	3-проводной	–	2,5	150 855	SME-8-K-LED-24
		–	3-полюсный	0,3	150 857	SME-8-S-LED-24
НЗ контакт						
	Вставляется сверху	3-проводной	–	7,5	525 906	SME-8F-DO-24V-K7,5-OE -□-

Данные для заказа – Датчики положения для паза 8, магнитно-резисторные					Технические данные → Том 1		
Монтаж	Выход	Электрическое присоединение		Длина кабеля [м]	Номер заказа	Тип	
		Кабель	Разъем M8				
НО контакт							
	Вставляется с конца в паз заподлицо	PNP	3-х контактный	–	2,5	175 436	SMT-8-PS-K-LED-24-B
			–	3-полюсный	0,3	175 484	SMT-8-PS-S-LED-24-B
НЗ контакт							
	Вставляется сверху	PNP	3-проводной	–	7,5	525 911	SMT-8F-PO-24V-K7,5-OE -□-

Данные для заказа – Индуктивные датчики положения M8					Технические данные → 4 / 8.2-1	
Электрическое присоединение	Выход	Светодиод	Длина кабеля [м]	Номер заказа	Тип	
НО контакт						
	3-проводной	–	PNP	2,5	150 386	SIEN-M8B-PS-K-L
	–	3-х контактный	PNP			150 387
НЗ контакт						
	3-проводной	–	PNP	2,5	150 390	SIEN-M8B-PO-K-L
	–	3-х контактный	PNP			150 391

Данные для заказа – Штекерные розетки					Технические данные → Том 1		
Монтаж	Электрический выход		Присоединение	Длина кабеля [м]	Номер заказа	Тип	
	PNP	NPN					
Прямой разъем							
	Контргайка M8	■	■	3-полюс-ной	2,5	159 420	SIM-M8-3GD-2,5-PU
		■	■	■	5	159 421	SIM-M8-3GD-5-PU
Угловой разъем							
	Контргайка M8	■	■	3-полюс-ное	2,5	159 422	SIM-M8-3WD-2,5-PU
		■	■	■	5	159 423	SIM-M8-3WD-5-PU

■ Базовая программа