

## Позиционеры CMSX

**FESTO**



# Позиционеры CMSX

Основные особенности

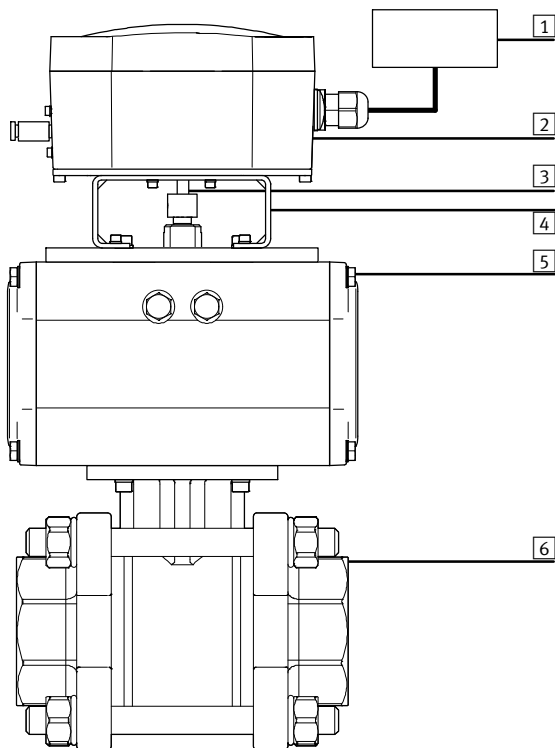
FESTO

## Функции и применение

Позиционеры серии CMSX используются для управления позицией пневматических неполноповоротных приводов одно- и двустороннего действия и линейных приводов двустороннего действия в системах автоматизации непрерывных процессов. Данные позиционеры совместимы с неполноповоротными приводами с номинальным углом поворота 90° и интерфейсом в соответствии со стандартом VDI/VDE 3845. Позиционеры CMSX имеют встроенный ПИД-регулятор, что обеспечивает простое и

эффективное управление углом поворота. Угол поворота задается значением входного аналогового сигнала. Встроенный позиционер определяет текущую позицию вала привода и передает ее во встроенный регулятор, который сравнивает этот сигнал обратной связи с аналоговым сигналом задания и в соответствии с рассогласованием формирует широтно-импульсный сигнал (ШИМ) управления двумя (в первом поколении), либо четырьмя (во втором поколении) встроенными быстродействующими клапанами.

## Архитектура системы



- 1 Система управления верхнего уровня (ПЛК/промышленный компьютер или внешнее задающее устройство)
- 2 Позиционер CMSX
- 3 Механическое соединение валов
- 4 Монтажный адаптер DARQ
- 5 Неполноповоротный привод (например: DFPD)
- 6 Запорно-регулирующая арматура (например: VZBA)

CMSX...	Ø поршня [мм]	Приводы	Типоразмер	1-е поколение	2-е поколение
<b>Неполноповоротные приводы</b>					
одностороннего действия	≥ 63	DAPS	≥ 53	-	■
		DFPD	≥ 40		
двустороннего действия	53 ... 63	DFPD	20 ... 40	■	-
	≥ 63	DAPS	≥ 60	-	■
		DFPD	≥ 40		
<b>Линейные приводы</b>					
двустороннего действия	≥ 63	DFPI	100 ... 320	-	■
<b>→ Стр./Интернет</b>				6	12

# Позиционеры CMSX

Основные особенности

FESTO

## Исполнения

CMSX-...-A

В исполнении CMSX-...-A в нормальном состоянии канал 2 находится под давлением, а канал 4 соединен с выхлопом. Запорно-регулирующая арматура нормально открыта или закрыта в зависимости от пневматического соединения позиционера CMSX-...-A и привода.

CMSX-...-C

В исполнении CMSX-...-C в нормальном состоянии каналы 2 и 4 находятся под давлением для удержания текущей позиции привода.

## Безопасность

Несколько свободно программируемых позиций безопасности для экстренного останова при потере электрического сигнала или поступлении сигнала аварии. Свободный выбор типа аналогового сигнала задания для различных задач и надежное отслеживание текущей позиции с помощью сигнала обратной связи.

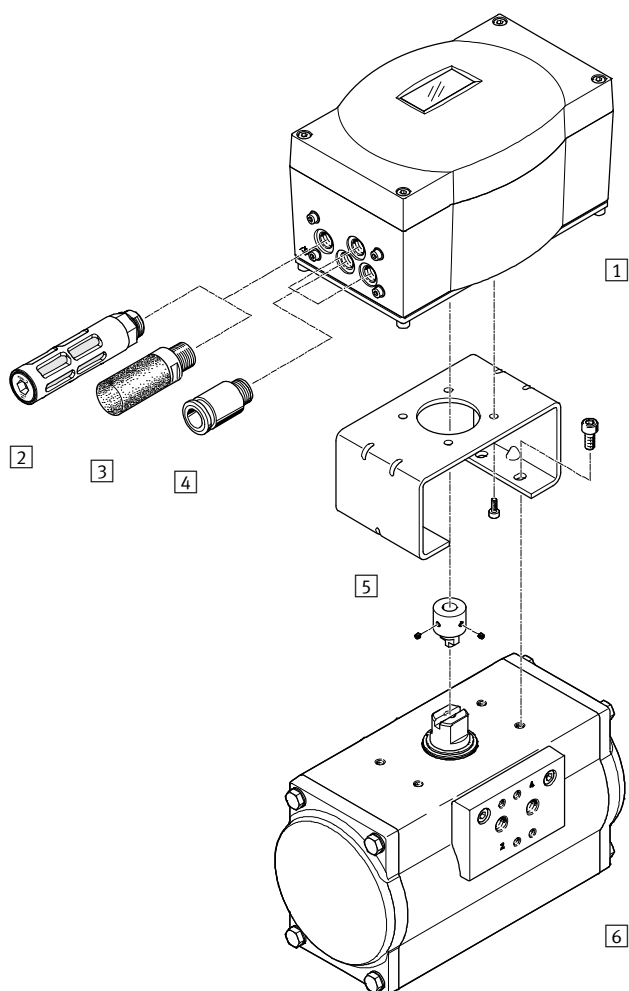
## Экономическая выгода

Благодаря наличию аналогового сигнала обратной связи и заданию безопасных позиций. Нет потребления сжатого воздуха, если привод не двигается.

# Позиционеры CMSX, 1-е поколение

Обзор периферии

FESTO



Монтажные элементы и принадлежности			
	Краткое описание	→ Стр./Интернет	
1	CMSX Позиционер	Для управления углом поворота вала пневматических неполноповоротных приводов одно- и двухстороннего действия в системах автоматизации непрерывных процессов	6
2	U- Глушитель	Пластиковый, с наружной резьбой	u
3	UC- Глушитель	Для уменьшения шума при выхлопе	uc
4	QS Цанговые штуцеры	Надежное решение для любой области применения	qs
5	DARQ Монтажные адаптеры	Для монтажа позиционера на приводы для автоматизации непрерывных процессов	18
6	DFPD Неполноповоротные приводы	Приводы для автоматизации непрерывных процессов	dfpd, drd, daps

# Позиционеры CMSX, 1-е поколение

Система обозначений

		CMSX	-	P	-	S	-	C	-	U	-	F1	-	D	-	50	-	A	-	G1
<b>Тип</b>																				
CMSX	Позиционер для автоматизации непрерывных процессов																			
<b>Версия изделия</b>																				
P	В основном технополимеры																			
<b>Конструкция</b>																				
S	Позиционер со встроенным измерителем перемещения/угла поворота																			
<b>Тип индикации</b>																				
C	ЖК-дисплей с задней подсветкой																			
<b>Задающий сигнал</b>																				
U	Настраивается (0 ... 10 В, 0 ... 20 мА, 4 ... 20 мА)																			
<b>Обратная связь по положению</b>																				
F1	4 ... 20 мА																			
<b>Функция</b>																				
D	Двустороннего действия																			
<b>Расход</b>																				
50	50 л/мин																			
<b>Функция безопасности</b>																				
A	Открытие или закрытие запорно-регулирующей арматуры в случае аварии <sup>1)</sup>																			
C	Сохранение текущей позиции <sup>2)</sup> в случае аварии <sup>1)</sup>																			
<b>Поколение</b>																				
G1	1-е поколение																			




1) Пропадание электрического питания

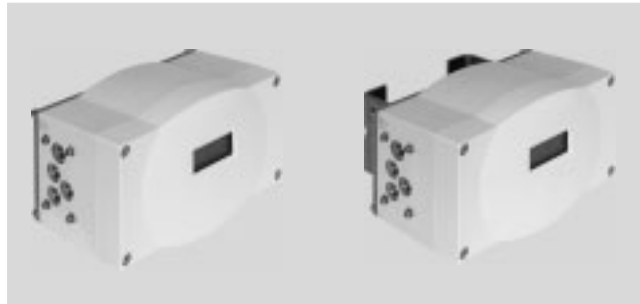
2) Подача давления в обе полости цилиндра

# Позиционеры CMSX, 1-е поколение

FESTO

Технические характеристики

-  Рабочее напряжение  
21.6 ... 26.4 В  
постоянного тока
-  Температурный диапазон  
-5 ... +60 °C
-  Расход  
50 л/мин



Основные технические характеристики		
Тип	CMSX-P-S-C-U-F1-D-50-A-G1	CMSX-P-S-C-U-F1-D-50-C-G1
Пневматическое присоединение	G $\frac{1}{8}$	
Соответствие стандартам	VDI/VDE 3845 (NAMUR)	
Кабельный ввод	M20x1.5	
Тип монтажа	Монтажный фланец по ISO 5211, с помощью принадлежностей	
Тип кривой характеристики запорно-регулирующей арматуры	Свободно задается с помощью макс. 21 точки Линейная, пропорциональная (1:25, 1:33, 1:50)	
Функция герметизации	Автоматическая Настраиваемая	
Задание рабочего диапазона перемещения	Настраивается	
Сигнализация выхода за пределы допустимого значения	Нет	
Рабочее направление	Настраивается Повышение, понижение	
Работа функции безопасности	Настраивается	–
	–	Удержание положения
	Открытие	–
	Закрытие	–
Стойкость к ультрафиолетовому излучению	Да	
Тип индикации	ЖК-дисплей с подсветкой	
Элементы настройки	С помощью дисплея и кнопок	
Номинальный расход	[л/мин]	50
Диапазон измерения в градусах	[°]	0 ... 100
Размер мертвой зоны	[%]	0.1 ... 10
Вес продукта	[г]	970

Электрические характеристики		
Защита от короткого замыкания	Да	
Защита от неверной полярности	Для электропитания	
	Для сигнала задания	
Диапазон рабочего напряжения (постоянный ток)	[В]	21.6 ... 26.4
Задающий сигнал	[В]	0 ... 10
	[мА]	0 ... 20
	[мА]	4 ... 20
Макс. выходной ток	[мА]	500
Макс. сопротивление нагрузки выхода по току	[Ом]	500
Максимальное потребление тока	[А]	1
Реактивный ток	[мА]	100 ... 300
Уровень переключения	[В]	Сигнал $0 \leq 5$
	[В]	Сигнал $1 \geq 10$

# Позиционеры CMSX, 1-е поколение

FESTO

Технические характеристики

Условия работы	
Рабочее давление [бар]	3 ... 8
Рабочая среда	Сжатый воздух по ISO 8573-1:2010 [7:4:4]
Примечание для рабочего сжатого воздуха и воздуха управления	Использование сжатого воздуха с маслом запрещено
Окружающая температура [°C]	-5 ... 60
Температура рабочей среды [°C]	-5 ... 60
Температура хранения [°C]	-20 ... 60
Класс защиты от коррозии CRC <sup>1)</sup>	2
Маркировка CE (см. декларацию соответствия)	По директиве ЭМС Евросоюза
Свидетельства	Знак C-tick
Степень защиты	IP65

- 1) Сопротивление коррозии класс 2 по стандарту Festo 940070  
Компоненты подвержены умеренному коррозионному воздействию. Элементы с декоративным покрытием открытых поверхностей, которые контактируют с нормальной промышленной средой или материалами (такими как охлаждающие жидкости или смазки).

Материалы	
Корпус	Поликарбонат
Резьбовые соединения	Высоколегированная нержавеющая сталь
Плита-адаптер	Алюминий
Основание	Алюминий
Уплотнения	Нитриловая резина
Кабельный ввод	Полиамид (PA)
Примечания по материалам	Содержат субстанции, ухудшающие процесс окраски
	Соответствуют требованиям Директивы об ограничении использования опасных веществ (RoHS)

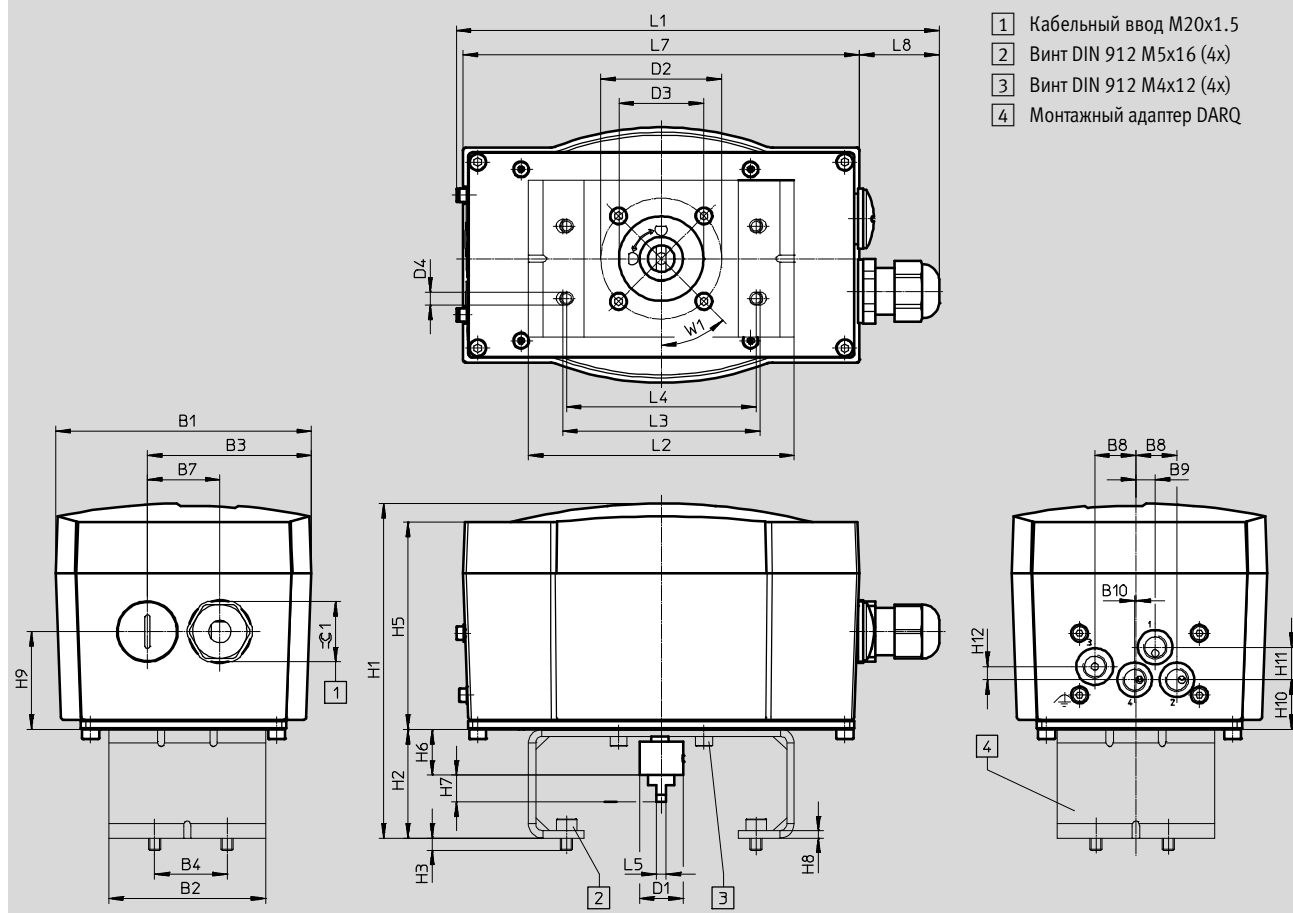
# Позиционеры CMSX, 1-е поколение

Технические характеристики

FESTO

## Размеры

Скачать CAD-данные → [www.festo.com](http://www.festo.com)



- 1 Кабельный ввод M20x1.5
- 2 Винт DIN 912 M5x16 (4x)
- 3 Винт DIN 912 M4x12 (4x)
- 4 Монтажный адаптер DARQ

Тип	B1	B2	B4	B7	B8	B9	B10	D1	D2	D3	D4	H3	H5
CMSX-P-S-C-U-F1-D-50-A-G1	105.8	65	30	30	17	8	0.5	18	50	35	5.4	5	85.8
CMSX-P-S-C-U-F1-D-50-C-G1													

Тип	H6	H7	H8	H9	H10	H11	H12	L1	L5	L7	W1	∠1
CMSX-P-S-C-U-F1-D-50-A-G1	19	11	3	40.5	20.5	13.5	5.5	200	4	164	45°	25
CMSX-P-S-C-U-F1-D-50-C-G1												


Позиционер	Монтажный адаптер	H1	H2	L2	L3	L4
CMSX-P-S-C-U-F1-D-50-A-G1	DARQ-K-P-A1-F05-20-R1	138.5	45	110	81.6	78.4
	DARQ-K-P-A1-F05-30-R1	148.5	55	110	81.6	78.4
	DARQ-K-P-A2-F05-30-R1	148.5	55	160	131.6	128.4
CMSX-P-S-C-U-F1-D-50-C-G1	DARQ-K-P-A1-F05-20-R1	138.5	45	110	81.6	78.4
	DARQ-K-P-A1-F05-30-R1	148.5	55	110	81.6	78.4
	DARQ-K-P-A2-F05-30-R1	148.5	55	160	131.6	128.4



## Позиционеры CMSX, 1-е поколение

FESTO

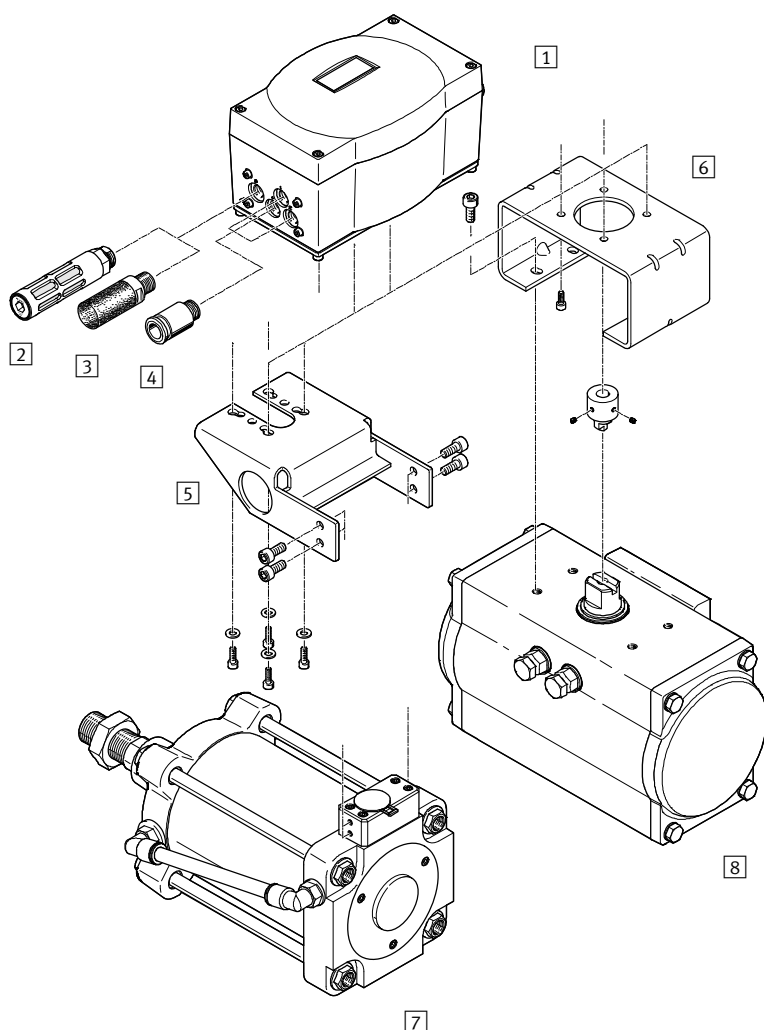
Технические характеристики

Данные для заказа					
Позиционер		Стандартный номинальный расход [л/мин]	Диапазон измерения в градусах	№ для заказа	Тип
	Открытие или закрытие запорно-регулирующей арматуры в случае аварии	50	0 ... 100	2092434	CMSX-P-S-C-U-F1-D-50-A-G1
	Сохранение текущей позиции в случае аварии	50	0 ... 100	2110841	CMSX-P-S-C-U-F1-D-50-C-G1

# Позиционеры CMSX, 2-е поколение

Обзор периферии

FESTO



Монтажные элементы и принадлежности			
	Краткое описание	→ Стр./Интернет	
1	CMSX Позиционер	Для управления углом поворота вала пневматических неполноповоротных и линейных приводов одно- и двустороннего действия в системах автоматизации непрерывных процессов	6
2	U- Глушитель	Пластиковый, с наружной резьбой	u
3	UC- Глушитель	Для уменьшения шума при выхлопе	uc
4	QS Цанговые штуцеры	Надежное решение для любой области применения	qs
5	DADG Монтажный адаптер	Для прямого монтажа позиционера на привод	dadg
6	DARQ Монтажный адаптер	Для монтажа позиционера на приводы для автоматизации непрерывных процессов	18
7	DFPI Линейный привод	Приводы с датчиком перемещения для запорно-регулирующей арматуры	dfpi
8	DFPD Неполноповоротный привод	Приводы для автоматизации непрерывных процессов	dfpd

# Позиционеры CMSX, 2-е поколение

Система обозначений

		CMSX	-	P	-	S	-	C	-	U	-	F1	-	D	-	50	-	A		
<b>Тип</b>																				
CMSX	Позиционер для автоматизации непрерывных процессов																			
<b>Версия изделия</b>																				
P	В основном технополимеры																			
<b>Конструкция</b>																				
S	Позиционер со встроенным измерителем перемещения/угла поворота																			
SE	Позиционер с внешним измерителем перемещения/угла поворота																			
<b>Тип индикации</b>																				
C	ЖК-дисплей с задней подсветкой																			
<b>Задающий сигнал</b>																				
U	Настраивается (0 ... 10 В, 0 ... 20 мА, 4 ... 20 мА)																			
<b>Обратная связь по положению</b>																				
F1	4 ... 20 мА																			
<b>Функция</b>																				
D	Двустороннего действия																			
S	Одностороннего действия																			
<b>Расход</b>																				
50	50 л/мин																			
130	130 л/мин																			
<b>Функция безопасности</b>																				
A	Открытие или закрытие запорно-регулирующей арматуры в случае аварии <sup>1)</sup>																			
C	Сохранение текущей позиции <sup>2)</sup> в случае аварии <sup>1)</sup>																			
<b>Поколение</b>																				
	2-е поколение																			

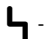


1) Пропадание электрического питания

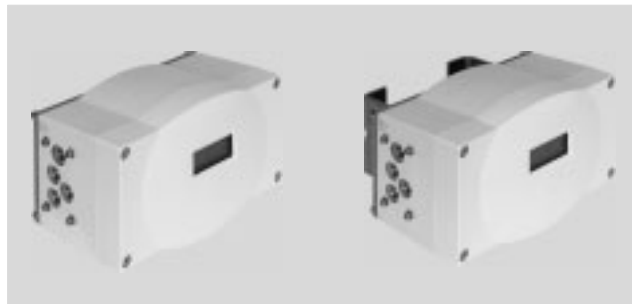
2) Подача давления в обе полости цилиндра

## Позиционеры CMSX, 2-е поколение

Технические характеристики

FESTO

-  Рабочее напряжение  
21.6 ... 26.4 В  
постоянного тока
-  Температурный диапазон  
-5 ... +60 °C
-  Расход  
50 ... 130 л/мин



Основные технические характеристики	
Пневматическое присоединение	G <sup>1</sup> / <sub>8</sub>
Соответствие стандартам	VDI/VDE 3845 (NAMUR)
Кабельный ввод	M20x1.5
Тип монтажа	Монтажный фланец по ISO 5211, с помощью принадлежностей
Тип кривой характеристики запорно-регулирующей арматуры	Свободно задается с помощью макс. 21 точки Линейная, пропорциональная (1:25, 1:33, 1:50)
Функция герметизации	Автоматическая Настраиваемая
Задание рабочего диапазона перемещения	Настраивается
Сигнализация выхода за пределы допустимого значения	Нет
Рабочее направление	Настраивается Повышение, понижение
Стойкость к ультрафиолетовому излучению	Да
Тип индикации	ЖК-дисплей с подсветкой
Элементы настройки	С помощью дисплея и кнопок
Размер мертвой зоны [%]	0.5 ... 10
Вес продукта [г]	970

Электрические характеристики	
Защита от короткого замыкания	Да
Защита от неверной полярности	Для электропитания Для сигнала задания
Диапазон рабочего напряжения (постоянный ток) [В]	21.6 ... 26.4
Задающий сигнал [В]	0 ... 10
[мА]	0 ... 20
[мА]	4 ... 20
Макс. выходной ток [мА]	500
Макс. сопротивление нагрузки выхода по току [Ом]	500
Максимальное потребление тока [А]	1
Реактивный ток [мА]	90 ... 300
Уровень переключения [В]	Сигнал $0 \leq 5$
[В]	Сигнал $1 \geq 10$

## Позиционеры CMSX, 2-е поколение

Технические характеристики

Условия работы	
Рабочее давление [бар]	3 ... 8
Рабочая среда	Сжатый воздух по ISO 8573-1:2010 [7:4:4]
Примечание для рабочего сжатого воздуха и воздуха управления	Использование сжатого воздуха с маслом запрещено
Окружающая температура [°C]	-5 ... 60
Температура рабочей среды [°C]	-5 ... 60
Температура хранения [°C]	-20 ... 60
Класс защиты от коррозии CRC <sup>1)</sup>	2
Маркировка CE (см. декларацию соответствия)	По директиве ЭМС Евросоюза
Свидетельства	Знак C-tick
Класс защиты	IP65

- 1) Сопротивление коррозии класс 2 по стандарту Festo 940070  
 Компоненты подвержены умеренному коррозионному воздействию. Элементы с декоративным покрытием открытых поверхностей, которые контактируют с нормальной промышленной средой или материалами (такими как охлаждающие жидкости или смазки).

Материалы	
Корпус	Поликарбонат
Резьбовые соединения	Высоколегированная нержавеющая сталь
Плита-адаптер	Алюминий
Основание	Алюминий
Уплотнения	Нитриловая резина
Кабельный ввод	Полиамид (PA)
Примечания по материалам	Содержат субстанции, ухудшающие процесс окраски
	Соответствуют требованиям Директивы об ограничении использования опасных веществ (RoHS)

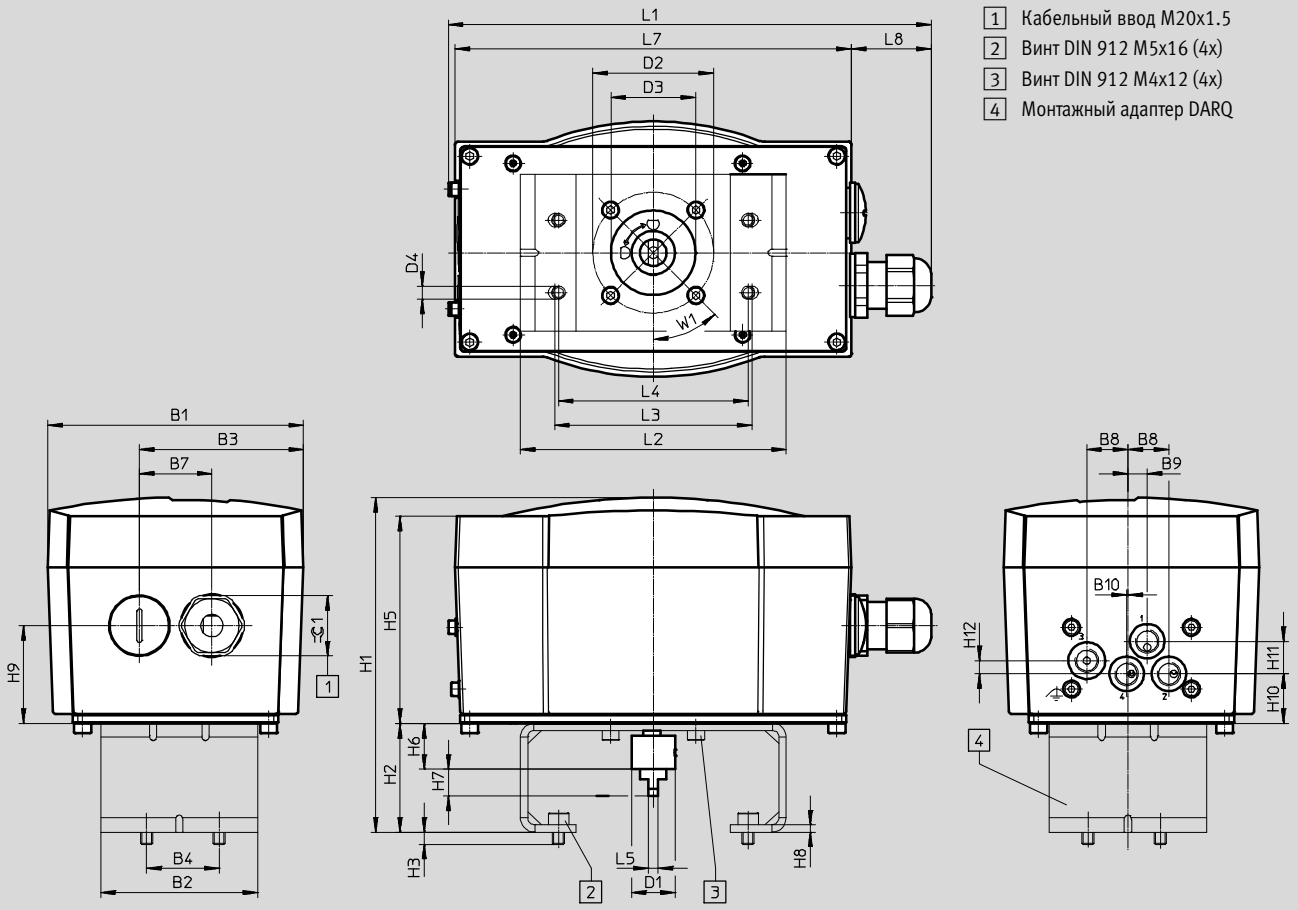
# Позиционеры CMSX, 2-е поколение

Технические характеристики

Размеры

Скачать CAD-данные → [www.festo.com](http://www.festo.com)

Встроенный измеритель перемещения/угла поворота



Тип	B1	B2	B3	B4	B7	B8	B9	B10	D1 Ø	D2 Ø	D3 Ø	D4 Ø	H3	H5
CMSX-P-S-C-U-F1-D-130-...	105.8	65	67.9	30	30	17	8	0.5	18	50	35	5.4	5	85.8
CMSX-P-S-C-U-F1-D-50-...														
CMSX-P-S-C-U-F1-S-50-...														
CMSX-P-S-C-U-F1-S-130-...														

Тип	H6	H7	H8	H9	H10	H11	H12	L1	L5	L7	L8	W1	∠ 1
CMSX-P-S-C-U-F1-D-130-...	19	11	3	40.5	20.5	13.5	5.5	200	4	164	32.5	45°	25
CMSX-P-S-C-U-F1-D-50-...													
CMSX-P-S-C-U-F1-S-50-...													
CMSX-P-S-C-U-F1-S-130-...													

## Позиционеры CMSX, 2-е поколение

Технические характеристики

Позиционер	Монтажный адаптер	H1	H2	L2	L3	L4
CMSX-P-S-C-U-F1-D-130-...	DARQ-K-P-A1-F05-20-R1	138.5	45	110	81.6	78.4
	DARQ-K-P-A1-F05-30-R1	148.5	55			
	DARQ-K-P-A2-F05-30-R1		168.5	75	160	131.6
	DARQ-K-P-A2-F05-50-R1					
CMSX-P-S-C-U-F1-D-50-...	DARQ-K-P-A1-F05-20-R1	138.5	45	110	81.6	78.4
	DARQ-K-P-A1-F05-30-R1	148.5	55			
	DARQ-K-P-A2-F05-30-R1		168.5	75	160	131.6
	DARQ-K-P-A2-F05-50-R1					
CMSX-P-S-C-U-F1-S-50-...	DARQ-K-P-A1-F05-20-R1	138.5	45	110	81.6	78.4
	DARQ-K-P-A1-F05-30-R1	148.5	55			
	DARQ-K-P-A2-F05-30-R1		168.5	75	160	131.6
	DARQ-K-P-A2-F05-50-R1					
CMSX-P-S-C-U-F1-S-130-...	DARQ-K-P-A1-F05-20-R1	138.5	45	110	81.6	78.4
	DARQ-K-P-A1-F05-30-R1	148.5	55			
	DARQ-K-P-A2-F05-30-R1		168.5	75	160	131.6
	DARQ-K-P-A2-F05-50-R1					

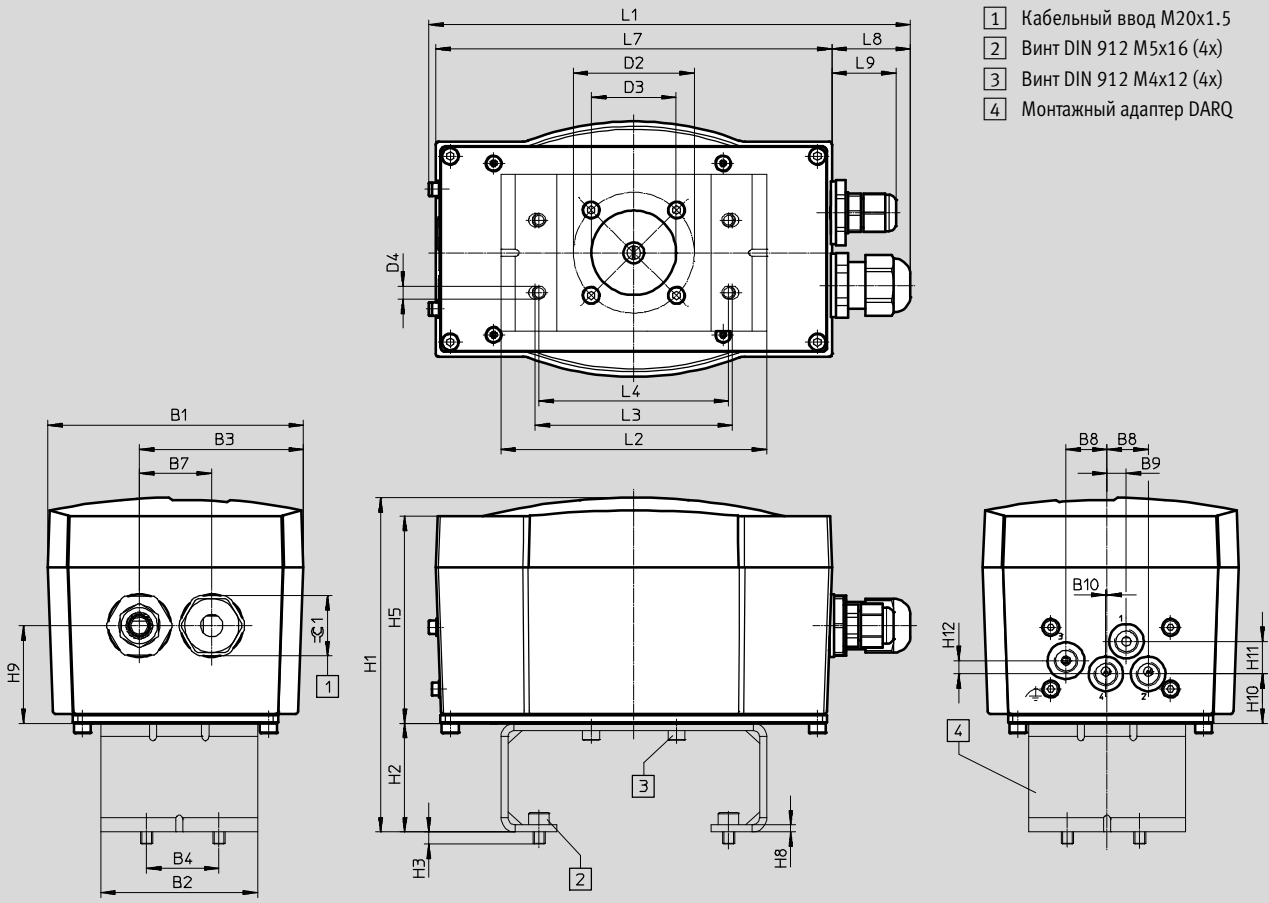
# Позиционеры CMSX, 2-е поколение

Технические характеристики

Размеры

Скачать CAD-данные → [www.festo.com](http://www.festo.com)

Внешний измеритель перемещения/угла поворота



- 1 Кабельный ввод M20x1.5
- 2 Винт DIN 912 M5x16 (4x)
- 3 Винт DIN 912 M4x12 (4x)
- 4 Монтажный адаптер DARQ

Тип	B1	B2	B3	B4	B7	B8	B9	B10	D2	D3	D4	H3
CMSX-P-S-A1-C-U-F1-D-...	105.8	65	67.9	30	30	17	8	0.5	50	35	5.4	5

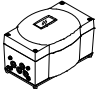
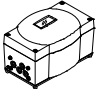
Тип	H5	H8	H9	H10	H11	H12	L1	L7	L8	L9	⌀ 1
CMSX-P-S-A1-C-U-F1-D-...	85.8	3	40.5	20.5	13.5	5.5	200	164	32.5	25.6	25

Позиционер	Монтажный адаптер	H1	H2	L2	L3	L4
CMSX-P-S-A1-C-U-F1-D-...	DARQ-K-P-A1-F05-20-R1	138.5	45	110	81.6	78.4
	DARQ-K-P-A1-F05-30-R1	148.5	55			
	DARQ-K-P-A2-F05-30-R1		160	131.6	128.4	
	DARQ-K-P-A2-F05-50-R1	168.5				75



## Позиционеры CMSX, 2-е поколение

Технические характеристики

Данные для заказа					
Позиционер		Стандартный номинальный расход [л/мин]	Диапазон измерения в градусах	№ для заказа	Тип
	Может быть выбрано открытие или закрытие запорно-регулирующей арматуры в случае аварии	130	0 ... 100	<b>3929312</b>	<b>CMSX-P-S-C-U-F1-D-130-A</b>
		50		<b>3929313</b>	<b>CMSX-P-S-C-U-F1-D-50-A</b>
		130		<b>3929369</b>	<b>CMSX-P-S-C-U-F1-S-130-A</b>
		50		<b>3929370</b>	<b>CMSX-P-S-C-U-F1-S-50-A</b>
		130	–	<b>3929539</b>	<b>CMSX-P-SE-C-U-F1-D-130-A</b>
	Сохранение текущей позиции в случае аварии	130	–	<b>3929540</b>	<b>CMSX-P-SE-C-U-F1-D-130-C</b>
		50	0 ... 100	<b>3929314</b>	<b>CMSX-P-S-C-U-F1-D-130-C</b>
				<b>3929315</b>	<b>CMSX-P-S-C-U-F1-D-50-C</b>

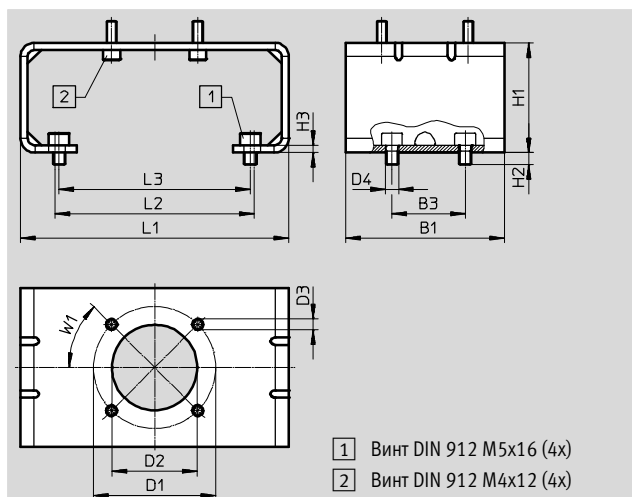
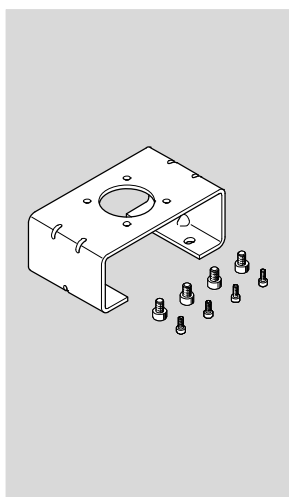
# Позиционеры CMSX

Принадлежности

FESTO

## Монтажный адаптер DARQ-K-P-...

- Монтажный адаптер для установки позиционера на приводы по стандарту VDI/VDE 3845
- Монтажные винты входят в комплект поставки
- Материалы: Высоколегированная нержавеющая сталь
- Содержит вещества, ухудшающие процесс покраски, соответствует RoHS



Размеры и данные для заказа																		
B1	B3	D1	D2	D3	D4	H1	H2	H3	L1	L2	L3	W1	CRC <sup>1)</sup>	Вес	№ для заказа	Тип		
		∅	∅	∅	∅									[г]				
65	30	50	35	4.5	5.4	45	5	3	110	81.6	78.4	45°	2	350	2197135	DARQ-K-P-A1-F05-20-R1		
						55								380			2197136	DARQ-K-P-A1-F05-30-R1
						55								460			2197137	DARQ-K-P-A2-F05-30-R1

1) Сопротивление коррозии класс 2 по стандарту 940070

Компоненты подвержены умеренному коррозионному воздействию. Элементы с декоративным покрытием открытых поверхностей, которые контактируют с нормальной промышленной средой или материалами (такими как охлаждающие жидкости или смазки).