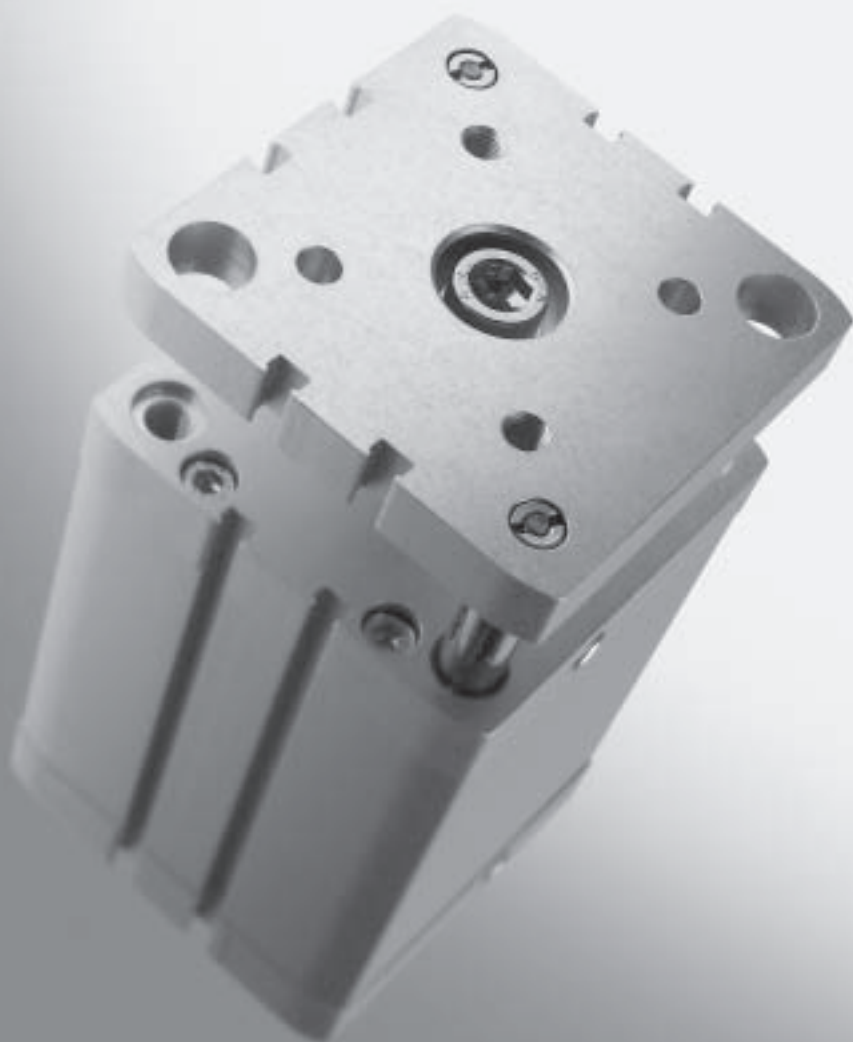


Компактные цилиндры ADNGF, с направляющими и траверсой

FESTO



- Шток защищен от проворота посредством направляющих стержней и траверсы

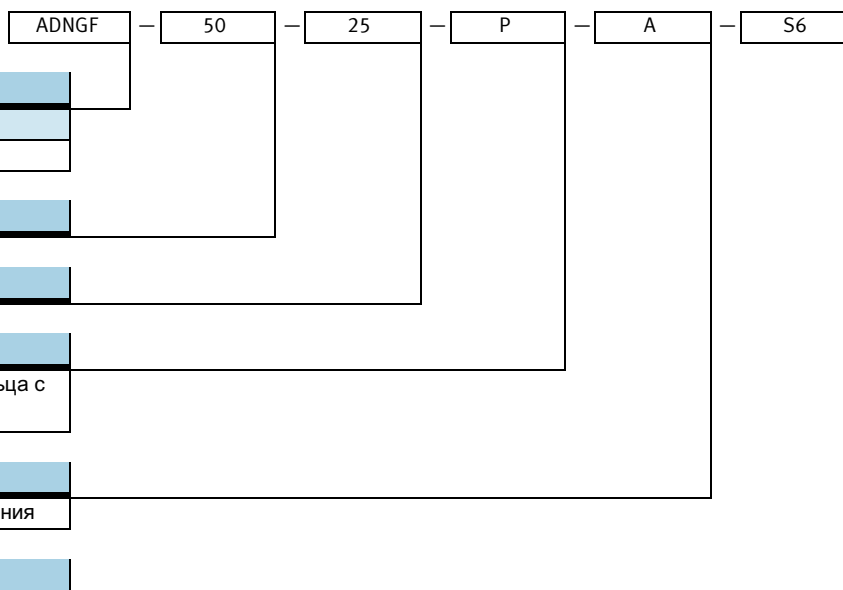
- Широкий выбор принадлежностей

- Поставка запасных частей

Указанные типы соответствуют директиве АТЕХ для работы во взрывоопасной атмосфере
→ www.festo.com/de/ex

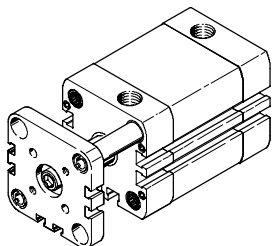
Компактные цилиндры ADNGF, с направляющими и траверсой

Система обозначения



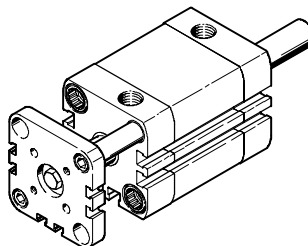
С направляющими стержнями и траверсой

ADNGF-...



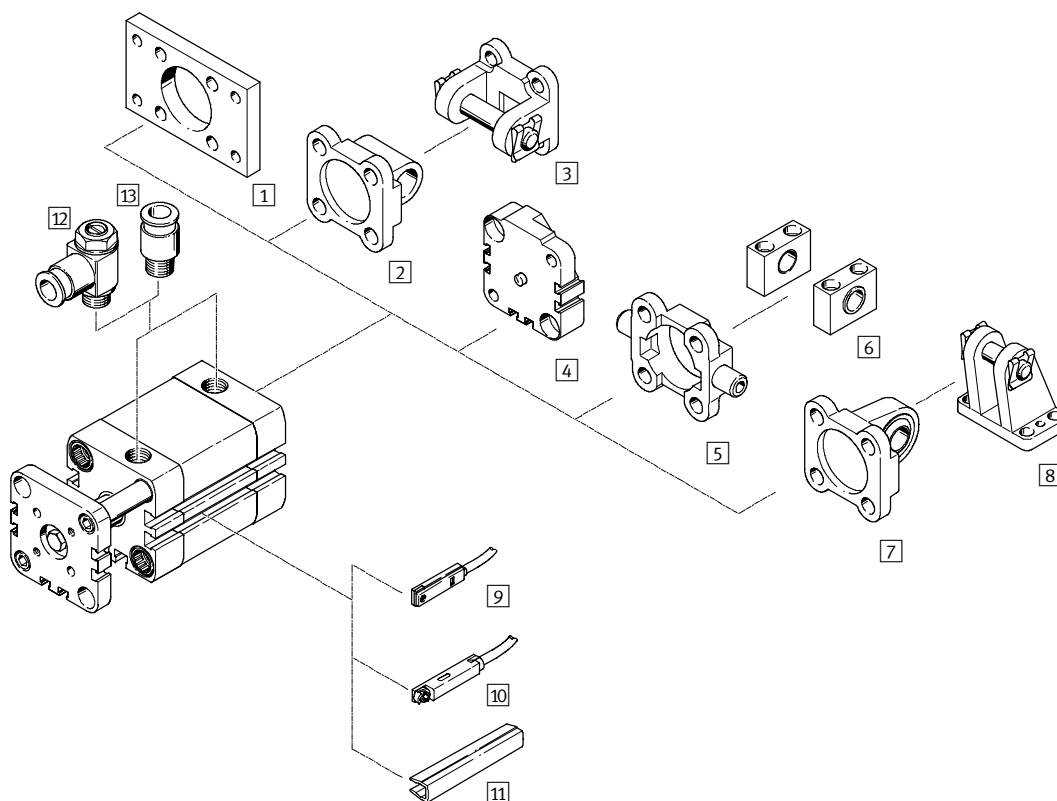
С направляющими стержнями, траверсой и двусторонним штоком

ADNGF-...-S2



Компактные цилиндры ADNGF, с направляющими и траверсой

Обзор принадлежностей

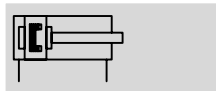


Монтажные элементы и принадлежности		
	Краткое описание	→ Стр.
1	Монтажный фланец FNC для задней крышки	1 / 6.2-27
2	Фланец с проушиной SNCL для задней крышки	1 / 6.2-28
3	Фланец с осью SNCB для задней крышки	1 / 6.2-31
4	Адаптерный набор DPNA для соединения двух цилиндров с одинаковым диаметром поршня, чтобы получить многопозиционный цилиндр	1 / 6.2-30
5	Фланец с цапфами ZNCF/CRZNG для задней крышки	1 / 6.2-32
6	Опоры для цапф LNZG для фланца с цапфами ZNCF/CRZNG	1 / 6.2-33
7	Фланец с проушиной SNCS для задней крышки (сферический подшипник в проушине)	1 / 6.2-29
8	Опорная стойка LBG для поворотного фланца SNCS	1 / 6.2-29
9	Датчик положения SME/SMT-8 вставляется в паз корпуса цилиндра	1 / 6.2-35
10	Датчик положения SME/SMT-8F вставляется в паз корпуса цилиндра	1 / 6.2-35
11	Профиль для паза ABP-5-S для защиты кабеля датчика и предохранения паза от загрязнения	1 / 6.2-35
12	Дроссель с обратным клапаном GRLA/GRLZ для регулировки скорости поршня	1 / 6.2-34
13	Цанговый штуцер QS для подключения шлангов сжатого воздуха, нормированных по наружному диаметру	Том 3 www.festo.com

Компактные цилиндры ADNGF, с направляющими и траверсой

Технические данные

Функция



∅ - Диаметр поршня
12 ... 100 мм

l - Ход
1 ... 400 мм

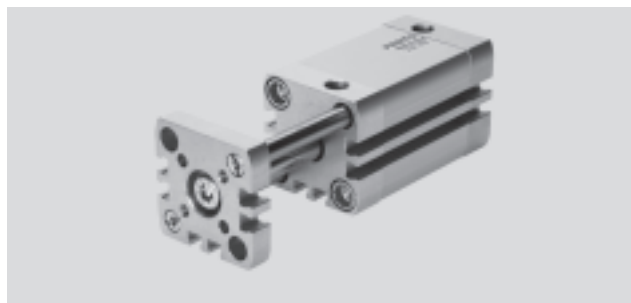
Варианты



S2



S6



Основные технические данные

∅ поршня	12	16	20	25	32	40	50	63	80	100
Резьба для штуцеров	M5	M5	M5	M5	G1/8	G1/8	G1/8	G1/8	G1/8	G1/8
Рабочая среда	Сжатый воздух, с маслом и без масла									
Конструкция	Поршень									
	Шток									
	Корпус из профиля									
Демпфирование	Упругие демпфирующие кольца с двух сторон									
Опрос положений поршня	С помощью датчиков положения									
Тип монтажа	Через сквозные отверстия									
	С помощью внутренней резьбы									
	С помощью принадлежностей									
Положение монтажа	Любое									

Рабочее давление [бар]

∅ поршня	12	16	20	25	32	40	50	63	80	100
Шток	1,5 ... 10		1 ... 10							
вариант	S2	1,5 ... 10				1 ... 10				

Окружающие условия

	Базовая версия, S2	S6
Окружающая температура ¹⁾ [°C]	-20 ... +80	0 ... +150
Класс стойкости к коррозии CRC ²⁾	2	

1) Обращайте внимание на диапазон температур для датчиков.

2) Класс 2 стойкости к коррозии по стандарту Festo 940 070

Элементы, обладающие умеренной стойкостью к коррозии. Внешние видимые поверхности с предварительным декоративным покрытием, которые находятся в прямом контакте с нормальной промышленной атмосферой и такими средами как охлаждающие и смазывающие жидкости.

Развиваемое усилие [Н] и допустимая энергия удара [Дж]

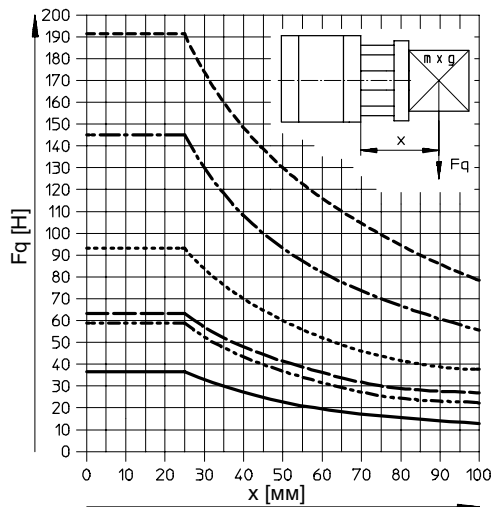
∅ поршня	12	16	20	25	32	40	50	63	80	100
Теоретическое усилие	68	121	188	295	483	754	1 178	1 870	3 016	4 712
при 6 бар, выдвигание	S2	51	90	141	247	415	686	1 057	1 750	2 827
Теоретическое усилие	51	90	141	247	415	686	1 057	1 750	2 827	4 524
при 6 бар, втягивание	S2	51	90	141	247	415	686	1 057	1 750	2 827
Макс. энергия удара в крайних положениях	0,07	0,15	0,2	0,3	0,4	0,7	1,0	1,3	1,8	2,5

Компактные цилиндры ADNGF, с направляющими и траверсой

FESTO

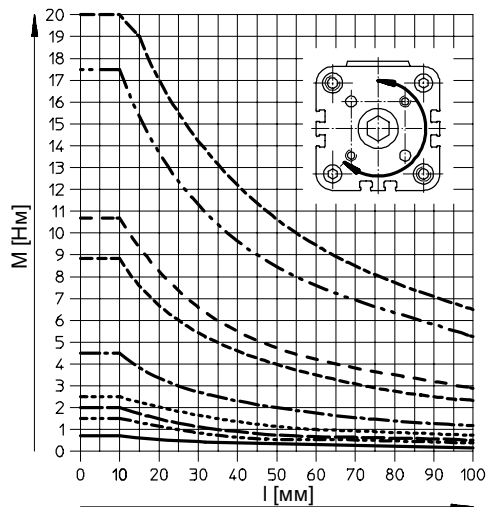
Технические данные

Макс. боковое усилие F_q как функция выдвижения штока x



- \varnothing 12/16
- - - \varnothing 20/25
- — — \varnothing 32
- · - · - \varnothing 40
- · — · — \varnothing 50/63
- - - - - \varnothing 80/100

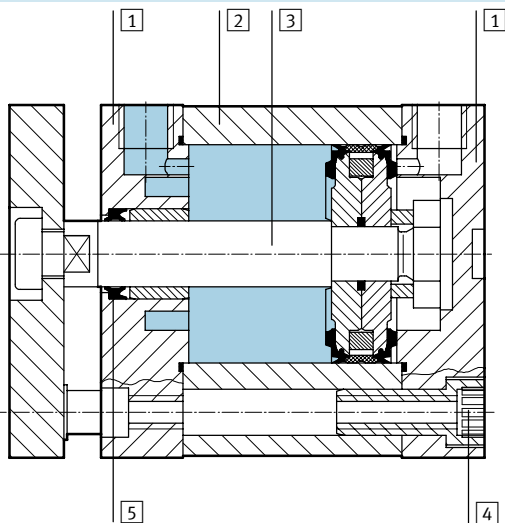
Момент M как функция длины хода l



- \varnothing 12/16
- - - \varnothing 20
- — — \varnothing 25
- · - · - \varnothing 32
- · — · — \varnothing 40
- - - - - \varnothing 50
- · - · - \varnothing 63
- - - - - \varnothing 80
- - - - - \varnothing 100

Материалы

Продольный разрез



Компактный цилиндр	Базовая версия, Q	S6
1 Крышка	Анодированный алюминий	
2 Корпус	Анодированный алюминий	
3 Шток	Легированная сталь	
4 Винты	\varnothing 12 ... 16	Легированная сталь
	\varnothing 20 ... 63	Гальванизированная сталь
	\varnothing 80 ... 100	Стандартные винты, гальванизированная сталь
5 Уплотнения	Полиуретан	Флуоркаучук

Приводы с линейной направляющей
Стержневые направляющие

6.2

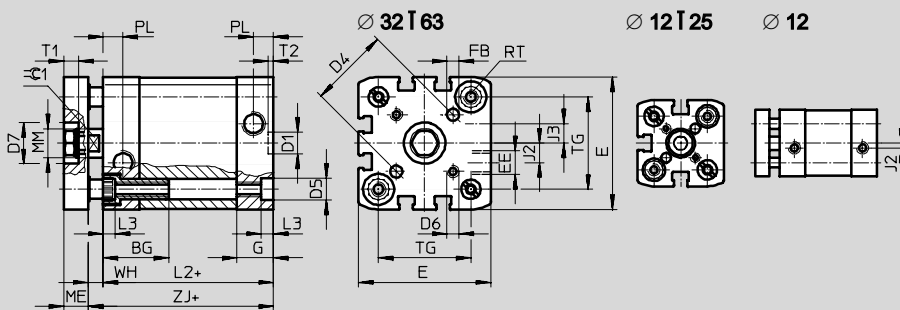
Компактные цилиндры ADNGF, с направляющими и траверсой

Технические данные

Размеры - Базовая версия

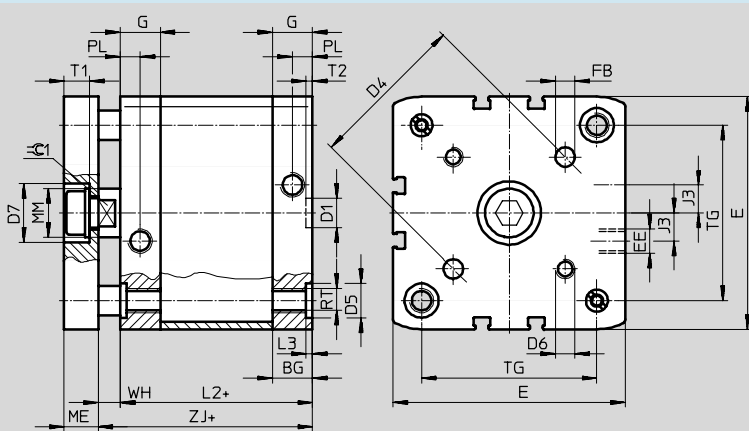
Загрузка CAD-данных → www.festo.com/de/engineering

Ø 12 ... 63



+ = плюс длина хода

Ø 80 ... 100



+ = плюс длина хода

Ø [мм]	BG	D1 Ø H9	D4 Ø	D5 Ø F9	D6	D7 Ø H9	E	EE	FB Ø	G	J2	J3
12	17	9	12	6	M3	—	27,5 ^{+0,3}	M5	3	10,5	2	—
16			14		M3	—	29 ^{+0,3}			11		
20	19,5		17	9	M4	—	35,5 ^{+0,3}		4	12	2,6	
25			22		M5	14	39,5 ^{+0,3}					
32	27	12	28	12	M5	17	47 ^{+0,3}	G ^{1/8}	5	15	6	
40			33		M5	—	54,5 ^{+0,3}					
50		12	50	12	M6	22	65,5 ^{+0,3}	6	11,5			
63					M6	—	75,5 ^{+0,3}					
80	16,5	12	65	15	M8	24	95,5 ^{+0,6}	G ^{1/8}	8	16,5	11,5	
100	21,5		80		M10	—	113,5 ^{+0,6}					10

Ø [мм]	L2 макс.	L3 +0,2	ME	MM Ø h8	PL +0,2	RT	T1	T2 +0,1	TG ±0,2	WH +1	ZJ	Ключ1 h13
12	35	3,5	6	6	6	M4	—	2,1	16	4,2	40	5
16				8			—					18
20	37	5	8	10	M5	—	5		22	5,65	43	9
25						39						
32	44		10	12	8,2	M6	6	32,5	6,15	50	10	
40							45					8
50	49	12	16	M8	7,5	2,6	46,5	8,25	53	13		
63					49						2,6	56,5
80	54	2,6	14	20	8,2	M10	10,5	2,6	72	9	63	17
100	67				10,5							

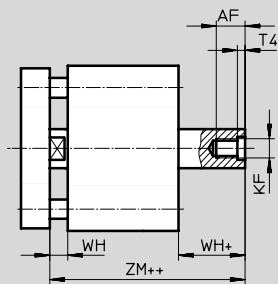
Компактные цилиндры ADNGF, с направляющими и траверсой

Технические данные

Размеры – Варианты

Загрузка CAD-данных → www.festo.com/de/engineering

S2 – двусторонний шток



+ = плюс длина хода
++ = плюс 2 длины хода

∅	AF	KF	T4	WH	ZJ	ZM
[мм]	мин.			+1		
12	8	M3	1,5	4,2	40	44,2
16	10	M4		4,85		44,85
20	14	M6	2,6	5,65	43	48,65
25					45	50,65
32	16	M8	3,3	6,15	50	56,15
40					51	57,15
50					53	61,25
63	20	M10	4,7	8,25	57	65,25
80					63	72
100		M12	6,1	9	76	85

Компактные цилиндры ADNGF, с направляющими и траверсой

FESTO

Данные для заказа – Модульная продукция

Приводы с линейной направляющей
Стержневые направляющие

6.2

M Обязательные данные						O Опции		
Номер модуля	Функция	Размер	Ход	Демпфирование	Опрос положений	Тип штока	Стойкость к температуре	Шильдик с гравировкой
537 123	ADNGF	12	1 ... 400	P	A	S2		
537 124								
537 125								
537 126								
537 127								
537 128								
537 129								
537 130								
537 131								
537 132								
Пример заказа								
537 128	ADNGF	- 40	- 250	- P	- A	- S2	- S6	- TL

Размер	12	16	20	25	32	40	50	63	80	100	Условия	Код	Ввести код
M Номер модуля	537123	537124	537125	537126	537127	537128	537129	537130	537131	537132			
Функция	Стандартный компактный цилиндр с направляющей скольжения, двустороннего действия, базируется на стандарте ISO 21287											ADNG F	ADNG F
Размер [мм]	12	16	20	25	32	40	50	63	80	100		-...	
Ход [мм]	1 ... 200		3 ... 200		5 ... 300			5 ... 400				-...	
Демпфирование	эластичные кольца/пластины с обеих сторон поршня											-P	-P
Опрос положений	с помощью датчиков положения											-A	-A
O Тип штока	Двусторонний шток											-S2	
Стойкость к температуре	Термостойкие уплотнения макс. до 150 °C											-S6	
Шильдик с гравировкой	Лазерная гравировка типа											-TL	

Код передачи заказа

	ADNGF	-		-		-	P	-	A	-		-		-	
--	-------	---	--	---	--	---	---	---	---	---	--	---	--	---	--

Компактные цилиндры ADNGF, с направляющими и траверсой

FESTO

Принадлежности

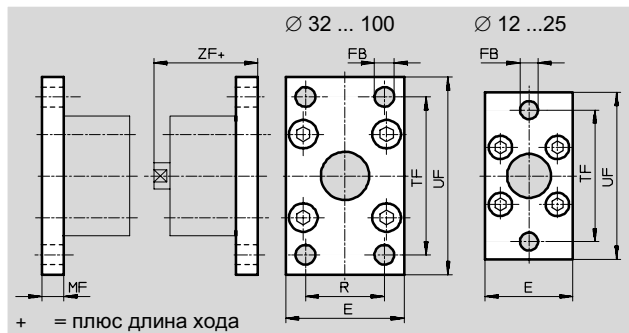
Монтажный фланец FNC

Материал:

Гальванизированная сталь

Не содержит медь, PTFE,

кремний



Размеры и данные для заказа												
\varnothing поршня [мм]	E	FB \varnothing	MF	R	TF	UF ± 1	ZF	CRC ¹⁾	Вес [г]	Номер заказа	Тип	
12	28	5,5	8	-	40	50	48	2	80	537 245	FNC-12	
16	29				43	55		2	90	537 246	FNC-16	
20	36	6,6			55	70	51	2	145	537 247	FNC-20	
25	40				60	76	53	2	170	537 248	FNC-25	
32	45	7	10	32	64	80	60	2	240	174 376	FNC-32	
40	54	9		36	72	90	61	2	280	174 377	FNC-40	
50	65	9	12	45	90	110	65	2	520	174 378	FNC-50	
63	75			50	100	120	69	2	690	174 379	FNC-63	
80	93	12	16	63	126	150	79	2	1 650	174 380	FNC-80	
100	110	14		75	150	175	92	2	2 400	174 381	FNC-100	

1) Класс 2 стойкости к коррозии по стандарту Festo 940 070

Элементы, обладающие умеренной стойкостью к коррозии. Внешние видимые поверхности с предварительным декоративным покрытием, которые находятся в прямом контакте с нормальной промышленной атмосферой и такими средами как охлаждающие и смазывающие жидкости.

Приводы с линейной направляющей
Стержневые направляющие

6.2

Компактные цилиндры ADNGF, с направляющими и траверсой

FESTO

Принадлежности

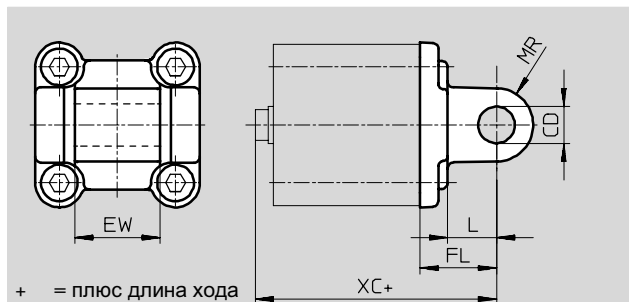
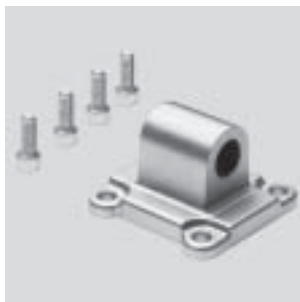
Фланец с проушиной SNCL

Материал:

SNCL: Отливка под давлением из алюминиевого сплава

SNCL-R3: Отливка под давлением из алюминиевого сплава, защитное покрытие

Не содержит медь, PTFE, кремний



+ = плюс длина хода

Размеры и данные для заказа

∅ поршня [мм]	CD ∅ H9	EW h12	FL ±0,2	L	MR	XC
12	6	12	16	10	6	56
16						
20	8	16	20	14	8	63
25						65
32	10	26	22	13	10	72
40	12	28	25	16	12	76
50		32	27			80
63	16	40	32	21	16	89
80		50	36			22
100	20	60	41	27	20	117

∅ поршня [мм]	Базовая версия				R3 – высокая защита от коррозии			
	CRC ¹⁾	Вес [г]	Номер заказа	Тип	CRC ¹⁾	Вес [г]	Номер заказа	Тип
12	2	20	537 790	SNCL-12	3	20	537 794	SNCL-12-R3
16	2	25	537 791	SNCL-16	3	25	537 795	SNCL-16-R3
20	2	40	537 792	SNCL-20	3	40	537 796	SNCL-20-R3
25	2	45	537 793	SNCL-25	3	45	537 797	SNCL-25-R3
32	2	85	174 404	SNCL-32	–	–	–	–
40	2	115	174 405	SNCL-40	–	–	–	–
50	2	180	174 406	SNCL-50	–	–	–	–
63	2	270	174 407	SNCL-63	–	–	–	–
80	2	480	174 408	SNCL-80	–	–	–	–
100	2	700	174 409	SNCL-100	–	–	–	–

1) Класс 2 стойкости к коррозии по стандарту Festo 940 070

Элементы, обладающие умеренной стойкостью к коррозии. Внешние видимые поверхности с предварительным декоративным покрытием, которые находятся в прямом контакте с нормальной промышленной атмосферой и такими средами как охлаждающие и смазывающие жидкости.

Класс 3 стойкости к коррозии по стандарту Festo 940 070

Элементы, обладающие повышенной стойкостью к коррозии. Внешние видимые поверхности в прямом контакте с нормальной промышленной атмосферой и такими средами как растворители и мощные жидкости, с преимущественно функциональными требованиями к поверхности.

Компактные цилиндры ADNGF, с направляющими и траверсой

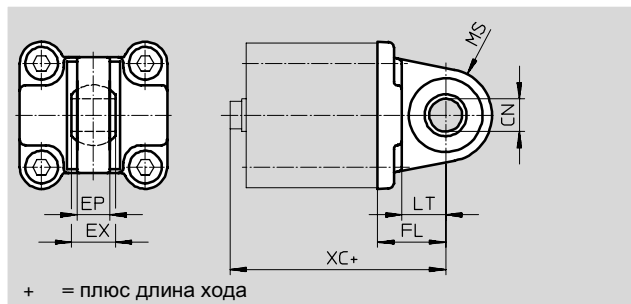
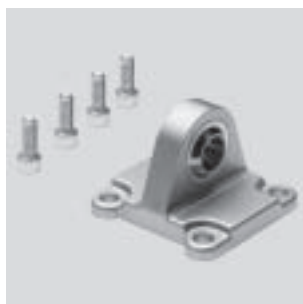
FESTO

Принадлежности

Фланец с проушиной SNCS

Материал:

Отливка под давлением из
алюминиевого сплава



+ = плюс длина хода

Размеры и данные для заказа											
∅ поршня [мм]	CN	EP	EX	FL	LT	MS	XC	CRC ¹⁾	Вес [г]	Номер заказа	Тип
	H7	+0,2		±0,2							
32	10	10,5	14	22	13	15	66	2	85	174 397	SNCS-32
40	12	12	16	25	16	17	70	2	125	174 398	SNCS-40
50	16	15	21	27	16	20	72	2	210	174 399	SNCS-50
63	16	15	21	32	21	22	81	2	280	174 400	SNCS-63
80	20	18	25	36	22	27	90	2	540	174 401	SNCS-80
100	20	18	25	41	27	29	108	2	700	174 402	SNCS-100

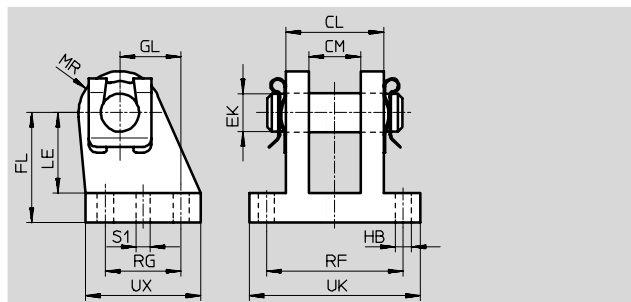
1) Класс 2 стойкости к коррозии по стандарту Festo 940 070
Элементы, обладающие умеренной стойкостью к коррозии. Внешние видимые поверхности с предварительным декоративным покрытием, которые находятся в прямом контакте с нормальной промышленной атмосферой и такими средами как охлаждающие и смазывающие жидкости.

Спорная стойка LBG

Ось от проворота
фиксируется штифтом.

Материал:

Стальная отливка в графите
Не содержит медь, PTFE,
кремний



Размеры и данные для заказа																	
∅ поршня [мм]	CL	CM	EK	FL	GL	HB	LE	MR	RF	RG	S1	UK	UX	CRC ¹⁾	Вес [г]	Номер заказа	Тип
			∅			∅					∅						
32	28	14,1	10	32	16	6,8	24	12	42	20	4,8	56	36	2	220	31 761	LBG-32
40	30	16,1	12	36	20	6,8	26	14	44	26	5,8	58	41,5	2	300	31 762	LBG-40
50	40	21,1	16	45	25	9,2	33	15	56	31	5,8	70	47	2	540	31 763	LBG-50
63	40	21,1	16	50	25	9	38	17	56	31	7,8	70	47	2	580	31 764	LBG-63
80	50	25,1	20	63	30	11	49	18	70	36	7,8	89	57	2	1 050	31 765	LBG-80
100	50	25,1	20	71	41	11	56	22	70	46	9,8	89	67,5	2	1 375	31 766	LBG-100

1) Класс 2 стойкости к коррозии по стандарту Festo 940 070
Элементы, обладающие умеренной стойкостью к коррозии. Внешние видимые поверхности с предварительным декоративным покрытием, которые находятся в прямом контакте с нормальной промышленной атмосферой и такими средами как охлаждающие и смазывающие жидкости..

Приводы с линейной направляющей
Стержневые направляющие
6.2

Компактные цилиндры ADNGF, с направляющими и траверсой

FESTO

Принадлежности

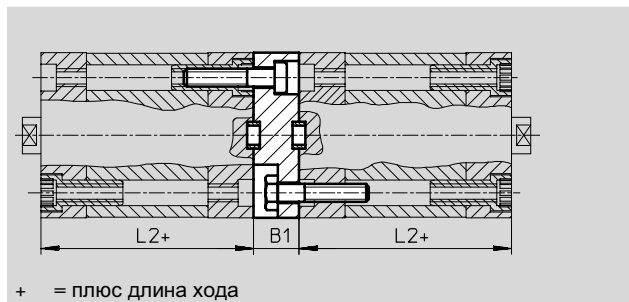
Набор адаптеров DPNA

Материал:

Фланец: алюминий

Винты: гальванизированная сталь

Не содержит медь, PTFE, кремний



Размеры и данные для заказа						
Ø поршня [мм]	L2	B1	Макс. общая длина хода [мм]	CRC ¹⁾	Номер заказа	Тип
12	35	13	600	2	537 263	DPNA-12
16			600	2	537 264	DPNA-16
20	37		600	2	537 265	DPNA-20
25	39		600	2	537 266	DPNA-25
32	44		800	2	537 267	DPNA-32
40	45		15	800	2	537 268
50		800		2	537 269	DPNA-50
63		800		2	537 270	DPNA-63
80	54	17	1 000	2	537 271	DPNA-80
100	67	19,5	1 000	2	537 272	DPNA-100

1) Класс 2 стойкости к коррозии по стандарту Festo 940 070
 Элементы, обладающие умеренной стойкостью к коррозии. Внешние видимые поверхности с предварительным декоративным покрытием, которые находятся в прямом контакте с нормальной промышленной атмосферой и такими средами как охлаждающие и смазывающие жидкости.

Приводы с линейной направляющей
 Стержневые направляющие

6.2

Примечание

При сборке многопозиционного цилиндра с помощью этого набора нельзя превышать указанную общую длину хода.

Компактные цилиндры ADNGF, с направляющими и траверсой

FESTO

Принадлежности

Фланец с осью SNCB/SNCB- R3

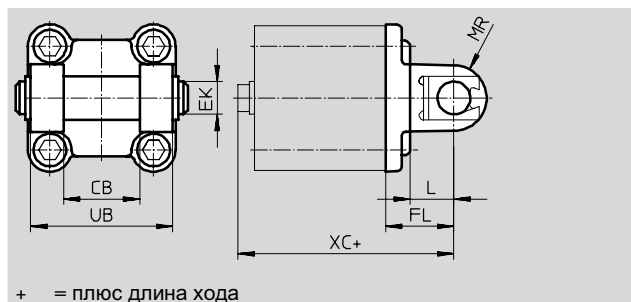
Материал:

SNCB: Отливка под давлением из алюминиевого сплава

SNCB- R3: Отливка под давлением из алюминиевого сплава, защитное покрытие под серебро, высокая защита от коррозии

Не содержит медь, PTFE,

кремний



+ = плюс длина хода

Размеры и данные для заказа

Ø поршня [мм]	CB	EK	FL	L	MR	UB	XC
	H14	Ø e8	±0,2			h14	
32	26	10	22	13	10	45	72
40	28	12	25	16	12	52	76
50	32	12	27	16	12	60	80
63	40	16	32	21	16	70	89
80	50	16	36	22	16	90	99
100	60	20	41	27	20	110	117

Ø поршня [мм]	Базовая версия			R3 – высокая защита от коррозии		
	CRC ¹⁾	Вес [г]		CRC ¹⁾	Вес [г]	
32	2	100	174 390 SNCB-32	3	100	176 944 SNCB-32-R3
40	2	150	174 391 SNCB-40	3	150	176 945 SNCB-40-R3
50	2	225	174 392 SNCB-50	3	225	176 946 SNCB-50-R3
63	2	365	174 393 SNCB-63	3	365	176 947 SNCB-63-R3
80	2	610	174 394 SNCB-80	3	610	176 948 SNCB-80-R3
100	2	925	174 395 SNCB-100	3	925	176 949 SNCB-100-R3

1) Класс 2 стойкости к коррозии по стандарту Festo 940 070

Элементы, обладающие умеренной стойкостью к коррозии. Внешние видимые поверхности с предварительным декоративным покрытием, которые находятся в прямом контакте с нормальной промышленной атмосферой и такими средами как охлаждающие и смазывающие жидкости.

Класс 3 стойкости к коррозии по стандарту Festo 940 070

Элементы, обладающие повышенной стойкостью к коррозии. Внешние видимые поверхности в прямом контакте с нормальной промышленной атмосферой и такими средами как растворители и моющие жидкости, с преимущественно функциональными требованиями к поверхности.

Компактные цилиндры ADNGF, с направляющими и траверсой

FESTO

Принадлежности

Фланец с цапфами ZNCF/ CRZNG

Материал:

ZNCF: Нержавеющая сталь

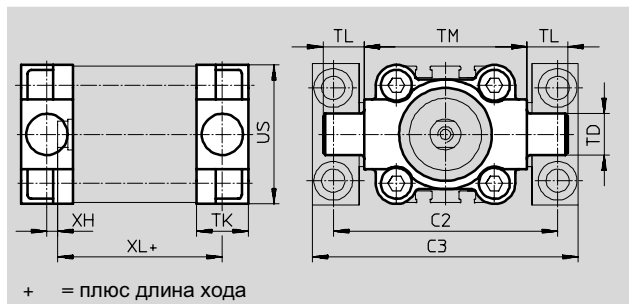
CRZNG: Нержавеющая сталь

с электролитической

полировкой

Не содержит медь, PTFE,

кремний



+ = плюс длина хода

Размеры и данные для заказа

∅ поршня [мм]	C2	C3	TD ∅ e9	TK	TL	TM	US	XH	XL
32	71	86	12	16	12	50	45	2	52
40	87	105	16	20	16	63	54	4	55
50	99	117	16	24	16	75	64	4	57
63	116	136	20	24	20	90	75	4	61
80	136	156	20	28	20	110	93	5	81
100	164	189	25	38	25	132	110	10	86

∅ поршня [мм]	Базовая версия				R3 – высокая защита от коррозии			
	CRC ¹⁾	Вес [г]	Номер заказа	Тип	CRC ¹⁾	Вес [г]	Номер заказа	Тип
32	2	130	174 411	ZNCF-32	4	150	161 852	CRZNG-32
40	2	240	174 412	ZNCF-40	4	260	161 853	CRZNG-40
50	2	390	174 413	ZNCF-50	4	430	161 854	CRZNG-50
63	2	600	174 414	ZNCF-63	4	640	161 855	CRZNG-63
80	2	1 150	174 415	ZNCF-80	4	1 300	161 856	CRZNG-80
100	2	2 030	174 416	ZNCF-100	4	2 400	161 857	CRZNG-100

1) Класс 2 стойкости к коррозии по стандарту Festo 940 070

Элементы, обладающие умеренной стойкостью к коррозии. Внешние видимые поверхности с предварительным декоративным покрытием, которые находятся в прямом контакте с нормальной промышленной атмосферой и такими средами как охлаждающие и смазывающие жидкости.

Класс 4 стойкости к коррозии по стандарту Festo 940 070

Элементы, обладающие высокой стойкостью к коррозии. Контактуют с агрессивной средой, например, в пищевой и химической промышленности. При необходимости конкретное применение следует проверить с помощью специальных испытаний с заданной средой.

Компактные цилиндры ADNGF, с направляющими и траверсой

FESTO

Принадлежности

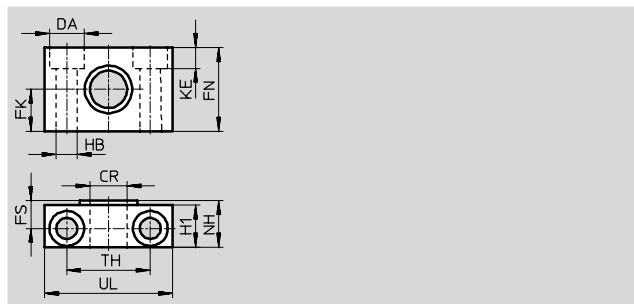
Опоры для цапф LNZG

Материал:

Корпус: Анодированный алюминий

Подшипник: пластик

Не содержит медь, PTFE, кремний



Размеры и данные для заказа																
∅ поршня [мм]	CR	DA	FK	FN	FS	H1	HB	KE	NH	TH	UL	CRC ¹⁾	Вес [г]	Номер заказа	Тип	
	∅ D11	∅ H13	∅ ±0,1				∅ H13			±0,2						
32	12	11	15	30	10,5	15	6,6	6,8	18	32	46	2	125	32 959	LNZG-32	
40, 50	16	15	18	36	12	18	9	9	21	36	55	2	400	32 960	LNZG-40/50	
63, 80	20	18	20	40	13	20	11	11	23	42	65	2	480	32 961	LNZG-63/80	
100	25	20	25	50	16	24,5	14	13	28,5	50	75	2	960	32 962	LNZG-100/125	

1) Класс 2 стойкости к коррозии по стандарту Festo 940 070

Элементы, обладающие умеренной стойкостью к коррозии. Внешние видимые поверхности с предварительным декоративным покрытием, которые находятся в прямом контакте с нормальной промышленной атмосферой и такими средами как охлаждающие и смазывающие жидкости..



Компактные цилиндры ADNGF, с направляющими и траверсой

FESTO

Принадлежности

Приводы с линейной направляющей
Стержневые направляющие

6.2

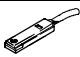
Данные для заказа – Дроссели с обратным клапаном			Технические данные → Том 2					
	Присоединение		Материал	Номер заказа	Тип			
	для Ø поршня	для шланга с Ø (Н. К.)						
Для дросселирования на выходе (выхлоп)								
	12, 16, 20, 25	3	Металл	193 137	GRLA-M5-QS-3-D			
		4		193 138	GRLA-M5-QS-4-D			
		6		193 139	GRLA-M5-QS-6-D			
	32, 40, 50, 63, 80, 100	3		193 142	GRLA-1/8-QS-3-D			
		4		193 143	GRLA-1/8-QS-4-D			
		6		193 144	GRLA-1/8-QS-6-D			
		8		193 145	GRLA-1/8-QS-8-D			
		Для дросселирования на входе (питание)						
				12, 16, 20, 25	3	Металл	193 153	GRLZ-M5-QS-3-D
4	193 154		GRLZ-M5-QS-4-D					
6	193 155		GRLZ-M5-QS-6-D					
32, 40, 50, 63, 80, 100	3		193 156	GRLZ-1/8-QS-3-D				
	4		193 157	GRLZ-1/8-QS-4-D				
	6		193 158	GRLZ-1/8-QS-6-D				
	8		193 159	GRLZ-1/8-QS-8-D				


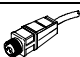

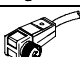
Компактные цилиндры ADNGF, с направляющими и траверсой

FESTO

Принадлежности

Данные для заказа – Датчики положения для Т-паза, магнито-резистивные						Технические данные → 1 / 10.2-13		
Установка	Переключение на выходе	Электрическое подключение			Длина кабеля [м]	Номер заказа	Тип	
		Кабель	Штекер M8	Штекер M12				
НР контакт								
	вставляется сверху	PNP	3-провод.	–	–	2,5	525 898	SMT-8F-PS-24V-K2,5-OE
		NPN					525 909	SMT-8F-NS-24V-K2,5-OE
	–	2-провод.	–	–	2,5	525 908	SMT-8F-ZS-24V-K2,5-OE	
	PNP	–	3-полюс.	–	0,3	525 899	SMT-8F-PS-24V-K0,3-M8D	
	NPN					525 910	SMT-8F-NS-24V-K0,3-M8D	
PNP	–	–	3-полюс.	0,3	525 900	SMT-8F-PS-24V-K0,3-M12		
	вставляется с конца, заподлицо	PNP	3-провод.	–	–	2,5	175 436	SMT-8-PS-K-LED-24-B
		–	3-полюс.	–	–	0,3	175 484	SMT-8-PS-S-LED-24-B
НЗ контакт								
	вставляется сверху	PNP	3-провод.	–	–	7,5	525 911	SMT-8F-PO-24V-K7,5-OE

Данные для заказа – Датчики положения для Т-паза, герконы					Технические данные → 1 / 10.2-16		
Установка	Электрическое подключение			Длина кабеля [м]	Номер заказа	Тип	
	Кабель	Штекер M8					
SchlieЯer							
	вставляется сверху	3-проводной		–	2,5	525 895	SME-8F-DS-24V-K2,5-OE
		2-проводной		–	5,0	525 897	SME-8F-DS-24V-K5,0-OE
		–	3-полюс.		–	2,5	525 907
	вставляется с конца, заподлицо	3-проводной		–	0,3	525 896	SME-8F-DS-24V-K0,3-M8D
		–	3-полюс.		–	2,5	150 855
	вставляется с конца, заподлицо	3-проводной		–	0,3	150 857	SME-8-S-LED-24
		–	3-полюс.		–	7,5	160 251
Цffner							

Данные для заказа – Штекерные розетки с кабелем					Технические данные → 1 / 10.2-109		
Установка	Переключение на выходе		Подключение	Длина кабеля [м]	Номер заказа	Тип	
	PNP	NPN					
Прямая розетка							
	Накидная гайка M8	■	■	3-полюс.	2,5	159 420	SIM-M8-3GD-2,5-PU
		■	■		5	159 421	SIM-M8-3GD-5-PU
	Накидная гайка M12	■	■	3-полюс.	2,5	159 428	SIM-M12-3GD-2,5-PU
		■	■		5	159 429	SIM-M12-3GD-5-PU
Угловая розетка							
	Накидная гайка M8	■	■	3-полюс.	2,5	159 422	SIM-M8-3WD-2,5-PU
		■	■		5	159 423	SIM-M8-3WD-5-PU
	Накидная гайка M12	■	■	3-полюс.	2,5	159 430	SIM-M12-3WD-2,5-PU
		■	■		5	159 431	SIM-M12-3WD-5-PU

Данные для заказа – Профиль для Т-паза			
Установка	Длина	Номер	Тип
	вставляется сверху	2x 0,5 m	151 680 ABP-5-S

■ Базовая программа