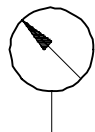


## Manômetros MA/FMA

Dados técnicos



### Manômetro



Para aplicações gerais conforme  
DIN EN 837-1

Para montagem direta  
**MA-...-EN**

Para montagem em painel com flange  
de fixação  
**FMA-...-EN**

São utilizados para indicar a pressão  
em sistemas de comando

Se os manômetros funcionam de  
modo permanente é adequado  
submetê-los a no máximo uma carga  
equivalente a  $\frac{3}{4}$  do valor apontado  
na escala.

## Manômetros MA/FMA

Dados técnicos

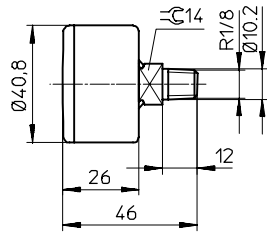
### Dados técnicos de manômetros de montagem direta e montagem em painéis

	Escala	Diâmetro nominal		
		40 mm	50 mm	63 mm
0 ... 0,7 bar	0 ... 1 bar	-	-	162 844 MA-63-1-1/4-EN
		-	-	-
0 ... 1,5 bar	0 ... 2,5 bar	-	162 837 MA-50-2,5-1/4-EN	162 845 MA-63-2,5-1/4-EN
		-	159 598 FMA-50-2,5-1/4-EN	159 601 FMA-63-2,5-1/4-EN
0 ... 7 bar	0 ... 10 bar	162 835 MA-40-10-1/8-EN	162 838 MA-50-10-1/4-EN	162 840 MA-63-10-1/4-EN
		159 596 FMA-40-10-1/4-EN	159 599 FMA-50-10-1/4-EN	159 602 FMA-63-10-1/4-EN
0 ... 10 bar	0 ... 16 bar	162 836 MA-40-16-1/8-EN	162 839 MA-50-16-1/4-EN	162 841 MA-63-16-1/4-EN
		159 597 FMA-40-16-1/4-EN	159 600 FMA-50-16-1/4-EN	159 603 FMA-63-16-1/4-EN
Meio		Líquidos e gases (exceto oxigênio e acetileno)		
Tipo de construção		Manômetro com mola tubular		
Conexão		G1/4 (Tipo MA-40-...-1/8-EN: R1/8)		
Posição de conexão		No centro da parte traseira		
Faixa de temperatura		-20 ... +60 °C		
Categoria de equívocos de medição (DIN 16005/EN 837-1)		2,5		
Resistência a vibrações (DIN IEC 68-2-6/EN 837-1)		5 m/s <sup>2</sup> a 10 ... 150 Hz		
Resistência a choques (DIN IEC 68-2-27/EN 837-1)		150 m/s <sup>2</sup> a 11 ms		
Classe de proteção		IP 43		
Materiais		Corpo: PS preto; visor: SAN; esfera: ABS branco; rosca de conexão: latão		
Peso	MA-40-...	0,06 kg	0,07 kg	0,08 kg
	FMA-40-...	0,08 kg	0,10 kg	0,12 kg

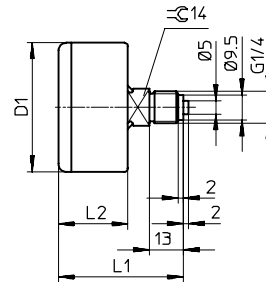
# Manômetros MA/FMA

Dimensões

MA-40-...-1/8-EN

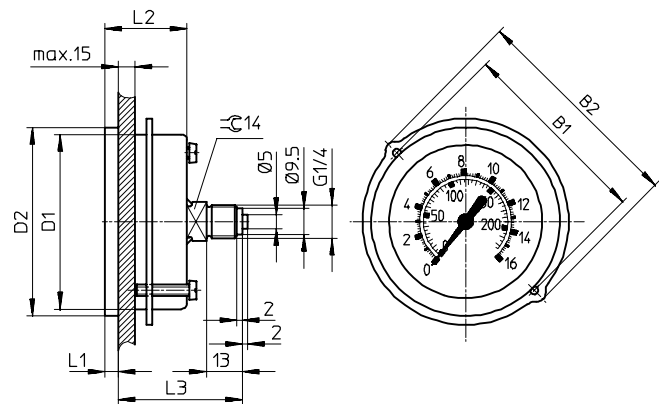


MA-50-...-1/4-EN  
MA-63-...-1/4-EN



Tipo	D1 Ø	L1	L2
MA-50-...-EN	49	47,5	26,5
MA-63-...-EN	61,5	48,5	27,5

FMA-40-...-1/4-EN



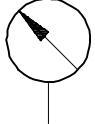
Tipo	B1	B2	D1 Ø	D2 Ø	L1	L2	L3
FMA-40-...-1/4-EN	48	56	40	45	4,5	26,5	43
FMA-50-...-1/4-EN	57	66	49,5	54	4,5	26,8	43,3
FMA-63-...-1/4-EN	70	79	63	68	4,8	29,5	42,5

## Manômetros MA/FMA

Dimensões



**Manômetro de precisão**  
conforme DIN EN 837-1



Para montagem direta  
**MAP-40-...-1/8-EN**

Para montagem em painel com flange  
de fixação  
**FMAP-63-...-1/4-EN**

Estes manômetros de precisão são utilizados para indicar a pressão de um sistema de comando.

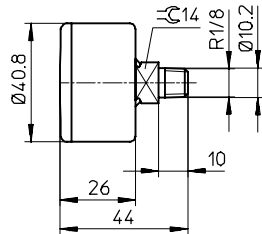
Possuem precisão maior do que os manômetros convencionais e também, uma escala bar/psi para ajuste fino.

Se os manômetros funcionam de modo permanente é adequado submetê-los a no máximo uma carga equivalente a  $\frac{3}{4}$  do valor apontado na escala.

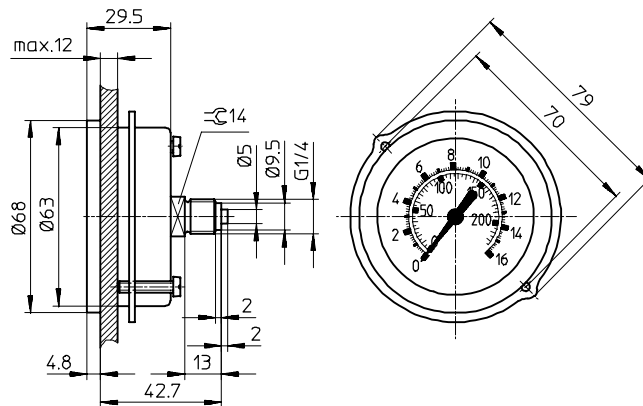
# Manômetro MAP/FMAP

Dimensões

## MAP-40-...-1/8-EN



## FMAP-63-...-1/4-EN



### Dados técnicos dos manômetros de precisão

	Escala	Diâmetro nominal	
		40 mm	63 mm
0 ... 0,7 bar	0 ... 1 bar	161 126 MAP-40-1-1/8-EN	161 129 FMAP-63-1-1/4-EN
0 ... 2,6 bar	0 ... 4 bar	162 842 MAP-40-4-1/8-EN	162 843 FMAP-63-4-1/4-EN
0 ... 4 bar	0 ... 6 bar	161 127 MAP-40-6-1/8-EN	161 130 FMAP-63-6-1/4-EN
0 ... 10 bar	0 ... 16 bar	161 128 MAP-40-16-1/8-EN	161 131 FMAP-63-16-1/4-EN
Maio	Líquidos e gases (exceto oxigênio e acetileno)		
Função	Manômetro com mola tubular		
Fixação	Montagem direta		Montagem em painel
Conexão	R1/8		G1/4
Posição de conexão	No centro da parte traseira		
Faixa de temperatura	-20 ... +60 °C		
Categorias de equipes de medição (DIN 16005/EN 837-1)	1,6		1,0
Resistência a vibrações (DIN IEC 68-2-6/EN 837-1)	5 m/s <sup>2</sup> a 10 ... 150 Hz		
Resistência a choques (DIN IEC 68-2-27/EN 837-1)	150 m/s <sup>2</sup> a 11 ms		
Classe de proteção	IP 43		
Material	Corpo: PS preto; visor: SAN; esfera: ABS branco		
Peso	0,060 kg		0,120 kg

# Novo manômetro com escala colorida MA...-EN-RG

# FESTO

De olho na pressão!

Esses manômetros podem ser utilizados com as séries de unidades de conservação Festo.

A faixa circular verde/vermelho ajustável sobre a escala fixa permite segurança adicional em aplicações seguindo o conceito de Manutenção Produtiva Total, facilitando a inspeção visual. A escala pode ser ajustada conforme a faixa de pressão requerida permitindo a visualização instantânea da pressão dentro da faixa pré-ajustada.



#### Características técnicas:

- Escalas:  
bar (psi e Mpa sob consulta)
- Tamanhos:  
27, 40, 50 e 63 mm
- Roscas de conexão:  
M5, ISO 1/8 e 1/4
- Construção:  
Manômetro tipo Tubo de Bourdon

Código	Tipo
525726	MA-40-16-1/8-EN-RG
525727	MA-50-2,5-1/4-EN-RG
525728	MA-50-10-1/4-EN-RG
525729	MA-50-16-1/4-EN-RG
525730	MA-63-2,5-1/4-EN-RG
525731	MA-63-10-1/4-EN-RG
525732	MA-63-16-1/4-EN-RG

**Linha Direta** **FESTO**  
**0800171400**  
[www.festo.com.br](http://www.festo.com.br)  
email: [linhadireta@festo.com.br](mailto:linhadireta@festo.com.br)