

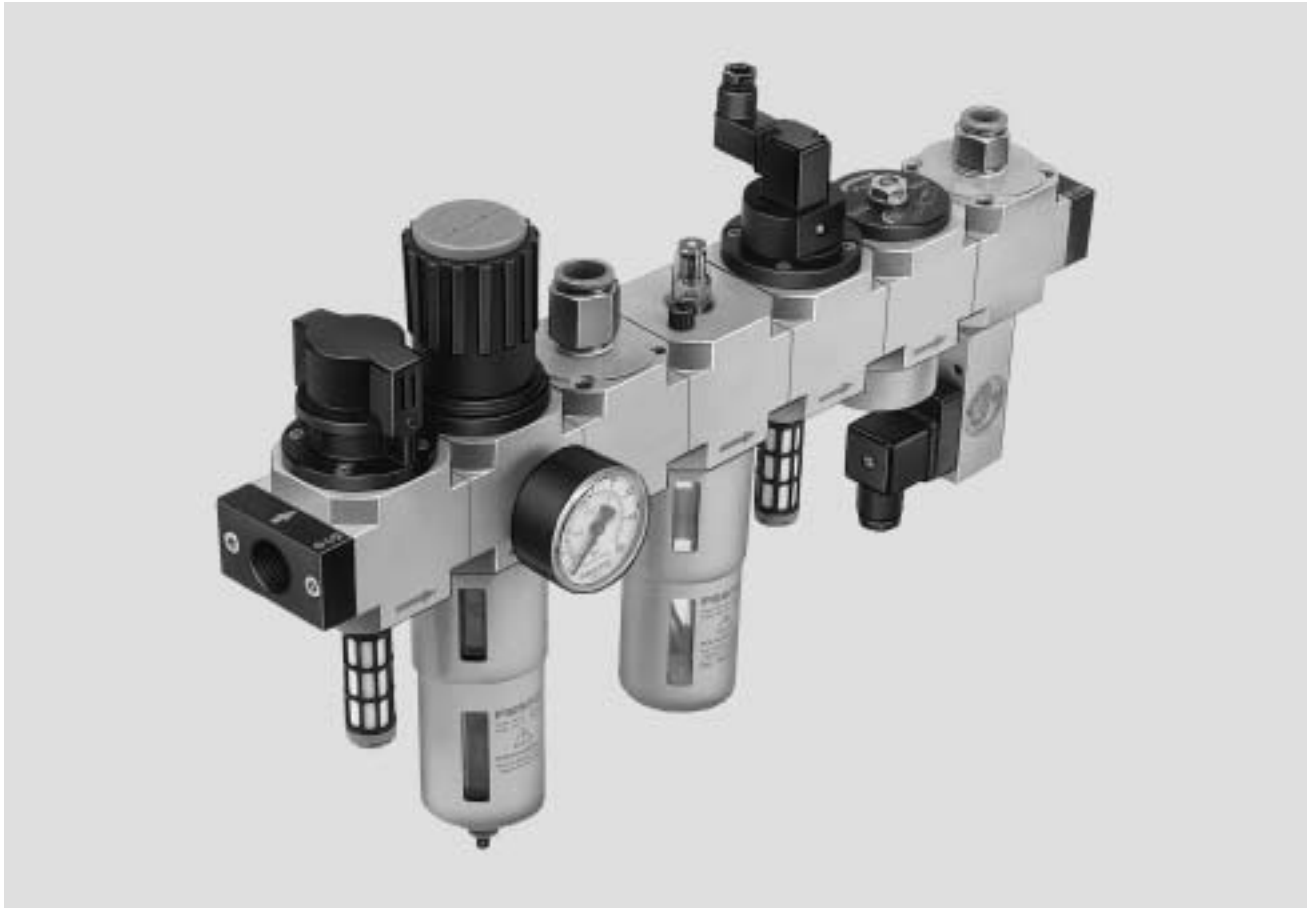
Unidades de tratamento de ar série D

Índice

– Visão geral da linha	→ página 3
– Reguladores de pressão	→ página 10
– Filtros reguladores	→ página 13
– Unidades de conservação	→ página 16
– Filtros	→ página 19
– Filtros coalescentes	→ página 22
– Distribuidores	→ página 25
– Módulos de derivação	→ página 26
– Válvulas progressivas	→ página 28
– Válvulas de acionamento elétrico	→ página 31
– Válvulas manuais	→ página 34
– Lubrificadores	→ página 37
– Cantoneiras de fixação	→ página 40
– Válvulas reguladoras de pressão de precisão	→ página 42
– Manômetros	→ página 48

Unidades de tratamento de ar série D

Visão geral da linha



- Com dreno manual
- Com dreno automático integrado

Uma combinação de unidades de tratamento de ar é composta por várias unidades individuais.

As unidades de tratamento de ar da Festo possuem módulos, nos quais o usuário pode realizar a montagem de acordo com as necessidades específicas de cada aplicação

A Festo oferece combinações de unidades de tratamento de ar pré-montadas para as aplicações mais usuais.

A série D da Festo pode ser complementada por uma ampla linha de acessórios:

- Cantoneira de fixação
- Distribuidores de ar comprimido
- Parafuso roscado
- Copo com proteção metálica

Acessórios → página 38

Unidades de tratamento de ar série D

Visão geral da linha

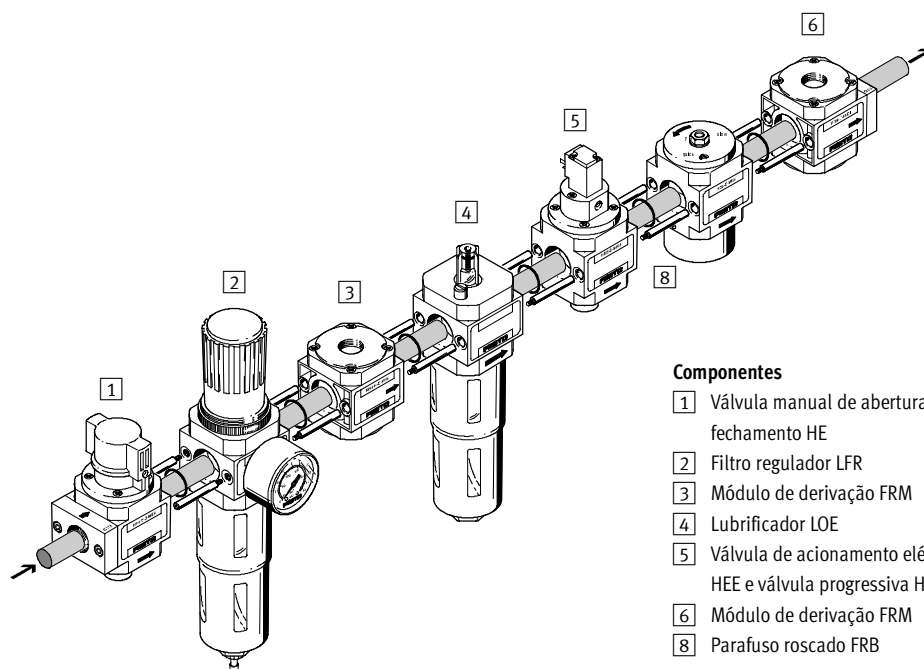
A série metálica

Uma linha completa de unidades de tratamento de ar de G $\frac{1}{8}$ até G1. As unidades de tratamento de ar individuais podem ser combinadas entre si para atender necessidades específicas.

A série D oferece diversas opções:

- Elementos filtrantes de 40, 5, e 0,01 μ m
- Com dreno manual ou automático integrado

- Copo com proteção metálica conforme NE 983
- Manômetro
- Combinações padrão prontas para instalação
- Manopla de regulagem



Componentes

- 1 Válvula manual de abertura e fechamento HE
- 2 Filtro regulador LFR
- 3 Módulo de derivação FRM
- 4 Lubrificador LOE
- 5 Válvula de acionamento elétrico HEE e válvula progressiva HEL
- 6 Módulo de derivação FRM
- 8 Parafuso roscado FRB

	Tamanhos	MINI	MIDI	MAXI
Conexões	G $\frac{1}{8}$			
	G $\frac{1}{4}$			
	G $\frac{3}{8}$			
	G $\frac{1}{2}$			
	G $\frac{3}{4}$			
	G1			

Unidades de tratamento de ar série D

Visão geral da linha

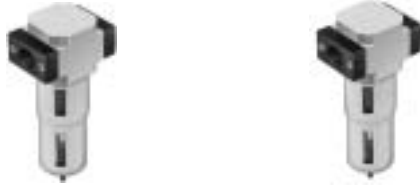
Descrição Tipo	Tamanho	Conexão							Grau de filtragem			Pressão de trabalho	Dreno		Opções				
		G1/8	G1/4	G3/8	G1/2	G3/4	G1	Placa de conexão	0,01 µm	5 µm	40 µm		0-12 bar	Manual	Automático integrado	Manômetro	Válv. reguladora de êmbolo	24 V cc	110 V ca
Regulador de pressão LR → página 10	MINI	-	-	-	-	-	-	-	-	-	-	-	-	-	-	-	-	-	-
	MIDI	-	-	-	-	-	-	-	-	-	-	-	-	-	-	-	-	-	-
	MAXI	-	-	-	-	-	-	-	-	-	-	-	-	-	-	-	-	-	-
Filtro LF → página 17	MINI	-	-	-	-	-	-	-	-	-	-	-	-	-	-	-	-	-	-
	MIDI	-	-	-	-	-	-	-	-	-	-	-	-	-	-	-	-	-	-
	MAXI	-	-	-	-	-	-	-	-	-	-	-	-	-	-	-	-	-	-
Filtro coalescente LFMA → página 20	MINI	-	-	-	-	-	-	-	-	-	-	-	-	-	-	-	-	-	-
	MIDI	-	-	-	-	-	-	-	-	-	-	-	-	-	-	-	-	-	-
	MAXI	-	-	-	-	-	-	-	-	-	-	-	-	-	-	-	-	-	-
Filtro regulador LFR → página 11	MINI	-	-	-	-	-	-	-	-	-	-	-	-	-	-	-	-	-	-
	MIDI	-	-	-	-	-	-	-	-	-	-	-	-	-	-	-	-	-	-
	MAXI	-	-	-	-	-	-	-	-	-	-	-	-	-	-	-	-	-	-
Lubrificador LOE → página 35	MINI	-	-	-	-	-	-	-	-	-	-	-	-	-	-	-	-	-	-
	MIDI	-	-	-	-	-	-	-	-	-	-	-	-	-	-	-	-	-	-
	MAXI	-	-	-	-	-	-	-	-	-	-	-	-	-	-	-	-	-	-
Unidade de conservação FRC → página 14	MINI	-	-	-	-	-	-	-	-	-	-	-	-	-	-	-	-	-	-
	MIDI	-	-	-	-	-	-	-	-	-	-	-	-	-	-	-	-	-	-
	MAXI	-	-	-	-	-	-	-	-	-	-	-	-	-	-	-	-	-	-
Válvula manual/progressiva HE/HEL → página 26	MINI	-	-	-	-	-	-	-	-	-	-	-	-	-	-	-	-	-	-
	MIDI	-	-	-	-	-	-	-	-	-	-	-	-	-	-	-	-	-	-
	MAXI	-	-	-	-	-	-	-	-	-	-	-	-	-	-	-	-	-	-
Válvula de acionamento elétrico HEE → página 29	MINI	-	-	-	-	-	-	-	-	-	-	-	-	-	-	-	-	-	-
	MIDI	-	-	-	-	-	-	-	-	-	-	-	-	-	-	-	-	-	-
	MAXI	-	-	-	-	-	-	-	-	-	-	-	-	-	-	-	-	-	-
Módulo de derivação FRM → página 26	MINI	-	-	-	-	-	-	-	-	-	-	-	-	-	-	-	-	-	-
	MIDI	-	-	-	-	-	-	-	-	-	-	-	-	-	-	-	-	-	-
	MAXI	-	-	-	-	-	-	-	-	-	-	-	-	-	-	-	-	-	-
Distribuidor FRZ → página 25	MINI	-	-	-	-	-	-	-	-	-	-	-	-	-	-	-	-	-	-
	MIDI	-	-	-	-	-	-	-	-	-	-	-	-	-	-	-	-	-	-



Unidades de tratamento de ar série D

Visão geral e denominação para pedido

Tamanho	Conexão	Filtro regulador LFR Filtro sinterizado com separador de condensado e copo com proteção metálica	Regulador de pressão LR
		Pressão de funcionamento até 12 bar	Pressão de funcionamento até 12 bar
MINI	G $\frac{1}{8}$ G $\frac{1}{4}$	Grau de filtração 40 µm com manômetro	
		Grau de filtração 5 µm com manômetro	
		Dreno manual	com manômetro
MIDI	G $\frac{1}{4}$ G $\frac{3}{8}$ G $\frac{1}{2}$	159 630 LFR- $\frac{1}{8}$ -D-MINI 159 631 LFR- $\frac{1}{4}$ -D-MINI 186 481 LFR- $\frac{1}{4}$ -D-MIDI 159 582 LFR- $\frac{3}{8}$ -D-MIDI	159 624 LR- $\frac{1}{8}$ -D-MINI 159 625 LR- $\frac{1}{4}$ -D-MINI 186 451 LR- $\frac{1}{4}$ -D-MIDI 159 580 LR- $\frac{3}{8}$ -D-MIDI
MAXI	G $\frac{1}{2}$ G $\frac{3}{4}$ G1	162 718 LFR- $\frac{1}{8}$ -D-5M-MINI 162 719 LFR- $\frac{1}{4}$ -D-5M-MINI 186 483 LFR- $\frac{1}{4}$ -D-5M-MIDI 162 721 LFR- $\frac{3}{8}$ -D-5M-MIDI 162 722 LFR- $\frac{1}{2}$ -D-5M-MIDI 186 491 LFR- $\frac{1}{2}$ -D-5M-MAXI 162 724 LFR- $\frac{3}{4}$ -D-5M-MAXI 159 632 LFR- $\frac{3}{4}$ -D-MAXI 162 725 LFR-1-D-5M-MAXI 159 633 LFR-1-D-MAXI	186 455 LR- $\frac{1}{2}$ -D-MAXI 159 581 LR- $\frac{1}{2}$ -D-MIDI 186 455 LR- $\frac{1}{2}$ -D-MAXI 159 626 LR- $\frac{3}{4}$ -D-MAXI 159 627 LR-1-D-MAXI
		Dreno automático integrado	
		159 634 LFR- $\frac{1}{8}$ -D-MINI-A 159 635 LFR- $\frac{1}{4}$ -D-MINI-A 186 484 LFR- $\frac{1}{4}$ -D-MIDI-A 159 583 LFR- $\frac{3}{8}$ -D-MIDI-A 159 585 LFR- $\frac{1}{2}$ -D-MIDI-A 186 492 LFR- $\frac{1}{2}$ -D-MAXI-A 159 636 LFR- $\frac{3}{4}$ -D-MAXI-A 159 637 LFR-1-D-MAXI-A	162 726 LFR- $\frac{1}{8}$ -D-5M-MINI-A 162 727 LFR- $\frac{1}{4}$ -D-5M-MINI-A 186 486 LFR- $\frac{1}{4}$ -D-5M-MIDI-A 162 729 LFR- $\frac{3}{8}$ -D-5M-MIDI-A 162 730 LFR- $\frac{1}{2}$ -D-5M-MIDI-A 186 494 LFR- $\frac{1}{2}$ -D-5M-MAXI-A 162 732 LFR- $\frac{3}{4}$ -D-5M-MAXI-A 162 733 LFR-1-D-5M-MAXI-A
Acessórios		Cartucho de 40 µm 352 811 LFP-D-MINI-40M 363 667 LFP-D-MIDI-40M 363 664 LFP-D-MAXI-40M	Cartucho de 5 µm 159 640 LFP-D-MINI-5M 159 594 LFP-D-MIDI-5M 159 641 LFP-D-MAXI-5M Cantoneira de fixação 164 936 HR-D-MINI 162 804 HR-D-MIDI 162 805 HR-D-MAXI



Unidades de tratamento de ar série D

Visão geral da linha e denominação para pedido

Filtro LF		Filtro submicrônico LFMA	Tamanho	Conexão
Filtro sinterizado com separador de condensados e copo com proteção metálica				
Pressão de funcionamento até 12 bar				
Grau de filtração 40 µm	Grau de filtração 5 µm	Grau de filtração 0,01 µm	MINI	G1/8 G3/4
Dreno manual				
159 612 LF-1/8-D-MINI	162 610 LF-1/8-D-5M-MINI	162 642 LFMA-1/8-D-MINI	MIDI	G1/4 G3/8 G1/2
159 613 LF-1/4-D-MINI	162 611 LF-1/4-D-5M-MINI	162 643 LFMA-1/4-D-MINI		
186 459 LF-1/4-D-MIDI	186 460 LF-1/4-D-5M-MIDI	186 469 LFMA-1/4-D-MIDI		
159 576 LF-3/8-D-MIDI	162 613 LF-3/8-D-5M-MIDI	162 645 LFMA-3/8-D-MIDI	MAXI	G1/2 G3/4 G1
159 578 LF-1/2-D-MIDI	162 614 LF-1/2-D-5M-MIDI	162 646 LFMA-1/2-D-MIDI		
186 463 LF-1/2-D-MAXI	186 464 LF-1/2-D-5M-MAXI	186 476 LFMA-1/2-D-MAXI		
159 614 LF-3/4-D-MAXI	162 616 LF-3/4-D-5M-MAXI	162 648 LFMA-3/4-D-MAXI		
159 615 LF-1-D-MAXI	162 617 LF-1-D-5M-MAXI	162 649 LFMA-1-D-MAXI		
Dreno automático integrado				
159 616 LF-1/8-D-MINI-A	162 618 LF-1/8-D-5M-MINI-A	162 650 LFMA-1/8-D-MINI-A		
159 617 LF-1/4-D-MINI-A	162 619 LF-1/4-D-5M-MINI-A	162 651 LFMA-1/4-D-MINI-A		
186 461 LF-1/4-D-MIDI-A	186 462 LF-1/4-D-5M-MIDI-A	186 470 LFMA-1/4-D-MIDI-A		
159 577 LF-3/8-D-MIDI-A	162 621 LF-3/8-D-5M-MIDI-A	162 653 LFMA-3/8-D-MIDI-A		
159 579 LF-1/2-D-MIDI-A	162 622 LF-1/2-D-5M-MIDI-A	162 654 LFMA-1/2-D-MIDI-A		
186 465 LF-1/2-D-MAXI-A	186 466 LF-1/2-D-5M-MAXI-A	186 475 LFMA-1/2-D-MAXI-A		
159 618 LF-3/4-D-MAXI-A	162 624 LF-3/4-D-5M-MAXI-A	162 656 LFMA-3/4-D-MAXI-A		
159 619 LF-1-D-MAXI-A	162 625 LF-1-D-5M-MAXI-A	162 657 LFMA-1-D-MAXI-A		
Cartucho de 40 µm	Cartucho de 5 µm	Cartucho de 0,01 µm		Acessórios
352 811 LFP-D-MINI-40M	159 640 LFP-D-MINI-5M	162 674 LFMAP-D-MINI		
363 667 LFP-D-MIDI-40M	159 594 LFP-D-MIDI-5M	162 675 LFMAP-D-MIDI		
363 664 LFP-D-MAXI-40M	159 641 LFP-D-MAXI-5M	162 676 LFMAP-D-MAXI		



Unidades de tratamento de ar série D

Visão geral e denominação para pedido

Tamanho	Conexão	Filtro FRC Filtro sinterizado com separador de condensados e copo com proteção metálica	Lubrificador LOE
		Pressão de funcionamento até 12 bar	Pressão de funcionamento até 12 bar
MINI	G $\frac{1}{8}$ G $\frac{1}{4}$	Grau de filtração 40 µm com manômetro	
		Grau de filtração 5 µm com manômetro	
		Dreno manual	com manômetro
MIDI	G $\frac{1}{4}$ G $\frac{3}{8}$ G $\frac{1}{2}$	159 604 FRC- $\frac{1}{8}$ -D-MINI 159 605 FRC- $\frac{1}{4}$ -D-MINI 186 497 FRC- $\frac{1}{4}$ -D-MIDI 159 588 FRC- $\frac{3}{8}$ -D-MIDI	159 620 LOE- $\frac{1}{8}$ -D-MINI 159 621 LOE- $\frac{1}{4}$ -D-MINI 186 479 LOE- $\frac{1}{4}$ -D-MIDI 159 586 LOE- $\frac{3}{8}$ -D-MIDI
MAXI	G $\frac{1}{2}$ G $\frac{3}{4}$ G1	159 590 FRC- $\frac{1}{2}$ -D-MIDI 186 505 FRC- $\frac{1}{2}$ -D-MAXI 159 606 FRC- $\frac{3}{4}$ -D-MAXI 159 607 FRC-1-D-MAXI	162 770 FRC- $\frac{1}{8}$ -D-5M-MINI 162 771 FRC- $\frac{1}{4}$ -D-5M-MINI 186 499 FRC- $\frac{1}{4}$ -D-5M-MIDI 162 773 FRC- $\frac{3}{8}$ -D-5M-MIDI 162 774 FRC- $\frac{1}{2}$ -D-5M-MIDI 186 507 FRC- $\frac{1}{2}$ -D-5M-MAXI 162 776 FRC- $\frac{3}{4}$ -D-5M-MAXI 162 777 FRC-1-D-5M-MAXI
		Dreno automático integrado	
		159 608 FRC- $\frac{1}{8}$ -D-MINI-A 159 609 FRC- $\frac{1}{4}$ -D-MINI-A 186 500 FRC- $\frac{1}{4}$ -D-MIDI-A 159 589 FRC- $\frac{3}{8}$ -D-MIDI-A 159 591 FRC- $\frac{1}{2}$ -D-MIDI-A 186 508 FRC- $\frac{1}{2}$ -D-MAXI-A 159 610 FRC- $\frac{3}{4}$ -D-MAXI-A 159 611 FRC-1-D-MAXI-A	162 778 FRC- $\frac{1}{8}$ -D-5M-MINI-A 162 779 FRC- $\frac{1}{4}$ -D-5M-MINI-A 186 502 FRC- $\frac{1}{4}$ -D-5M-MIDI-A 162 781 FRC- $\frac{3}{8}$ -D-5M-MIDI-A 162 782 FRC- $\frac{1}{2}$ -D-5M-MIDI-A 186 510 FRC- $\frac{1}{2}$ -D-5M-MAXI-A 162 784 FRC- $\frac{3}{4}$ -D-5M-MAXI-A 162 785 FRC-1-D-5M-MAXI-A
Acessórios		Cantoneira de fixação 159 638 HFOE-D-MINI 159 593 HFOE-D-MIDI/MAXI	
		Parafuso roscado 159 642 FRB-D-MINI 159 595 FRB-D-MIDI 159 643 FRB-D-MAXI	



Unidades de conservação série D

Válvulas de abertura e fechamento e módulos de derivação

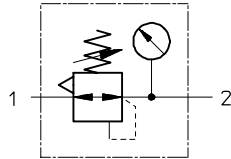
Válvula de fechamento		Módulo de derivação	Tamanho	Conexão
HE Válvulas de 3/2 vias	HE Válvulas de 3/2 vias com bobina magnética e sem conector, 24 V cc / 110 V ca / 230 V ca	FRM	MINI	G $\frac{1}{8}$ G $\frac{1}{4}$
Com placa de conexão roscada			MIDI	G $\frac{1}{4}$ G $\frac{3}{8}$ G $\frac{1}{2}$
162 806 HE- $\frac{1}{8}$ -D-MINI 162 807 HE- $\frac{1}{4}$ -D-MINI 186 513 HE- $\frac{1}{4}$ -D-MIDI 162 809 HE- $\frac{3}{8}$ -D-MIDI 162 810 HE- $\frac{1}{2}$ -D-MIDI 162 514 HE- $\frac{1}{2}$ -D-MAXI 162 812 HE- $\frac{3}{4}$ -D-MAXI 162 813 HE-1-D-MAXI	165 068 HEE- $\frac{1}{8}$ -D-MINI-24 165 069 HEE- $\frac{1}{8}$ -D-MINI-110 165 070 HEE- $\frac{1}{8}$ -D-MINI-230 165 071 HEE- $\frac{1}{4}$ -D-MINI-24 165 072 HEE- $\frac{1}{4}$ -D-MINI-110 165 073 HEE- $\frac{1}{4}$ -D-MINI-230 186 515 HEE- $\frac{1}{4}$ -D-MIDI-24 186 517 HEE- $\frac{1}{4}$ -D-MIDI-110 186 516 HEE- $\frac{1}{4}$ -D-MIDI-230 172 941 HEE- $\frac{3}{8}$ -D-MIDI-24 172 942 HEE- $\frac{3}{8}$ -D-MIDI-110 172 943 HEE- $\frac{3}{8}$ -D-MIDI-230 172 944 HEE- $\frac{1}{2}$ -D-MIDI-24 172 945 HEE- $\frac{1}{2}$ -D-MIDI-110 172 946 HEE- $\frac{1}{2}$ -D-MIDI-230	164 949 FRM- $\frac{1}{8}$ -D-MINI 164 950 FRM- $\frac{1}{4}$ -D-MINI 186 523 FRM- $\frac{1}{4}$ -D-MIDI 164 952 FRM- $\frac{3}{8}$ -D-MIDI 164 953 FRM- $\frac{1}{2}$ -D-MIDI 186 524 FRM- $\frac{1}{2}$ -D-MAXI 164 955 FRM- $\frac{3}{4}$ -D-MAXI 164 956 FRM-1-D-MAXI	MAXI	G $\frac{1}{2}$ G $\frac{3}{4}$ G1
HEL Válvulas de 2/2 vias progressivo	165 076 HEL- $\frac{1}{8}$ -D-MINI 165 077 HEL- $\frac{1}{4}$ -D-MINI 186 521 HEL- $\frac{1}{4}$ -D-MIDI 165 079 HEL- $\frac{3}{8}$ -D-MIDI 165 080 HEL- $\frac{1}{2}$ -D-MIDI 186 522 HEL- $\frac{1}{2}$ -D-MAXI 165 082 HEL- $\frac{3}{4}$ -D-MAXI 165 083 HEL-1-D-MAXI	186 518 HEE- $\frac{1}{2}$ -D-MAXI-24 186 520 HEE- $\frac{1}{2}$ -D-MAXI-110 186 519 HEE- $\frac{1}{2}$ -D-MAXI-230 172 950 HEE- $\frac{3}{4}$ -D-MAXI-24 172 951 HEE- $\frac{3}{4}$ -D-MAXI-110 172 952 HEE- $\frac{3}{4}$ -D-MAXI-230 162 953 HEE-1-D-MAXI-24 162 954 HEE-1-D-MAXI-110 162 955 HEE-1-D-MAXI-230		
	Conector 151 687 MSSD-EB		Acessórios específicos desse produto	
	Conector com cabo 151 688 KMEB-1-24-2,5-LED 151 689 KMEB-1-24-5-LED 151 690 KMEB-1-220/230-2,5 151 691 KMEB-1-220/230-5			

Reguladores de pressão LR

Dados técnicos

G $\frac{1}{8}$... G1

LR-...-D-...



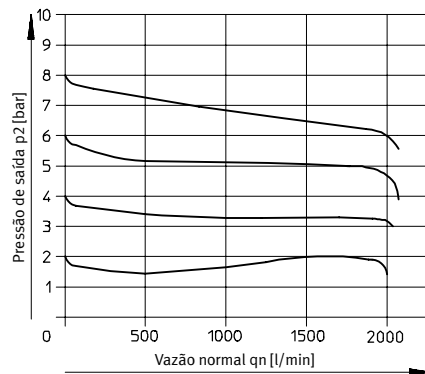
- Adequada para montagem em painéis
- 2 conexões para manômetros proporcionando uma instalação mais versátil
- Tamanhos MINI/MIDI: válvula reguladora de pressão de membrana de acionamento direto
- Tamanho MAXI: Válvula reguladora de êmbolo, servopilotada
- Boa regulagem com baixa histerese
- Escape secundário, mantém a pressão de trabalho (saída) constante independente das variações de pressão na rede (entrada) do consumo
- Grande vazão
- Manopla de regulagem



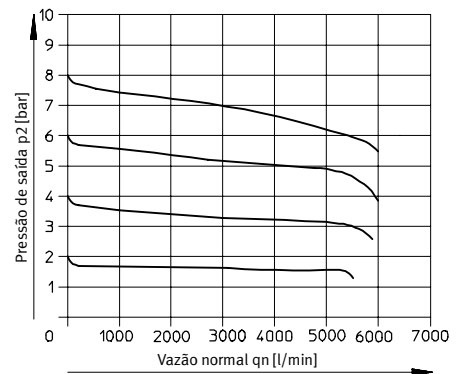
Curvas características de vazão

p₁ = 10 bar

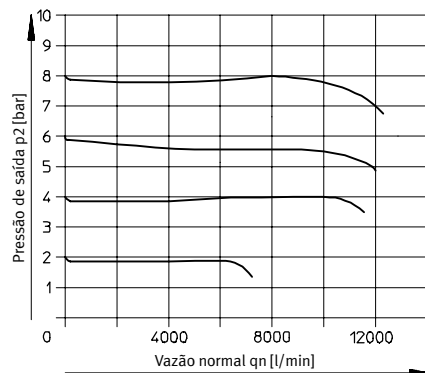
LR-1/4-D-MINI



LR-1/2-D-MIDI



LR-1-D-MAXI



Reguladores de pressão LR

Dados técnicos

G $\frac{1}{8}$... G1

Dimensões	Tamanhos		
	MINI	MIDI	MAXI
Função	Válvula reguladora de pressão com compensação de pressão do circuito primário e saída de ar do circuito secundário, com manopla de regulagem (MINI/MIDI) ou com válvula reguladora de êmbolo servopilotada (MAXI)		
Tipo de fixação	Unidade individual: montagem na tubulação com cantoneiras de fixação		
Posição de montagem	Conforme necessário		
Faixa de pressão primária	1 ... 16 bar		
Faixa de pressão de trabalho	0,5 ... 12 bar	0,5 ... 7 bar	
Faixa de temperatura	-10 ... +60 °C		
Peso	0,370 kg	0,780 kg	1,200 kg

Materiais	Tamanho		
	MINI	MIDI	MAXI
Corpo	GD-Zn/Al		
Placas de conexão	GD-Zn/Al		
Parafuso de bloqueio	CuZn		
Manopla de regulagem	PA		
Porca	PA		
Vedações	Borracha nitrílica		

MINI		Conexão	
Vazão normal*	[l/min]	G $\frac{1}{8}$	G $\frac{1}{4}$
Pressão de trabalho 12 bar		800	1500

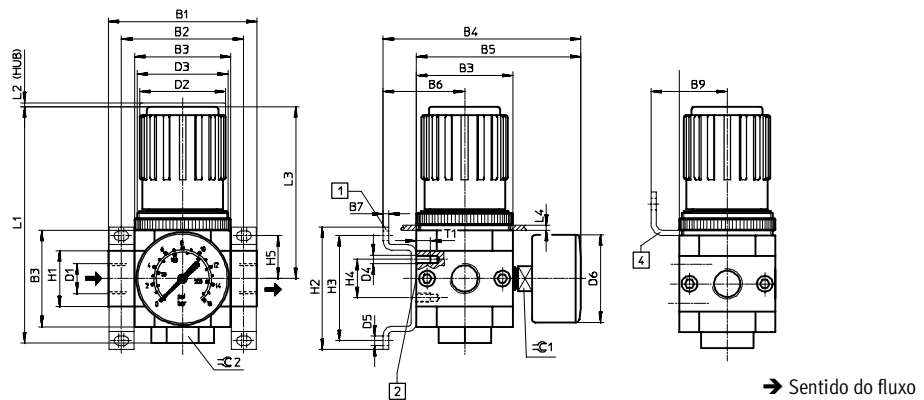
MIDI		Conexão		
Vazão normal*	[l/min]	G $\frac{1}{4}$	G $\frac{3}{8}$	G $\frac{1}{2}$
Pressão de trabalho 12 bar		2100	3200	3500

MAXI		Conexão		
Vazão normal*	[l/min]	G $\frac{1}{2}$	G $\frac{3}{4}$	G1
Pressão de trabalho 12 bar		10500	11000	11500

* Com pressão inicial de 10 bar, pressão de funcionamento de 6 bar e com $\Delta p = 1$ bar

Reguladores de pressão LR

Dimensões



- 1 Cantoneira de fixação HFOE (não inclusa no fornecimento)
- 2 Segunda conexão para manômetro
- 4 Cantoneira de fixação HR-D (não inclusa no fornecimento)

LR	B1	B2	B3	B4	B5	B6	B7	B9	D1	D2 Ø	D3
LR-1/8-D-MINI	64	52	40	95	76	39	2	36	G1/8	31	M36x1,5
LR-1/4-D-MINI									G1/4		
LR-1/4-D-MIDI	85	70	55	114	95	47	3	43,5	G1/4	50	M52x1,5
LR-3/8-D-MIDI									G3/8		
LR-1/2-D-MIDI									G1/2		
LR-1/2-D-MAXI	96	80	66	126	107	53	3	50	G1/2	31	M36x1,5
LR-3/4-D-MAXI	96	80	66	126	107	53	3	50	G3/4	31	M36x1,5
LR-1-D-MAXI	116	91	66	126	107	53	3	50	G1	31	M36x1,5

LR	D4	D5 Ø	D6 Ø	H1	H2	H3	H4	H5	L1	L2	L3	L4 max.	T1	≅ 1	≅ 2
LR-1/8-D-MINI	M4	4,3	41	20	43	35	11	17,5	96	3	68	3	7	14	17
LR-1/4-D-MINI															
LR-1/4-D-MIDI	M5	5,3	50	32	70	60	22	24,5	135	3	99	5	8	14	36
LR-3/8-D-MIDI															
LR-1/2-D-MIDI															
LR-1/2-D-MAXI	M5	5,3	50	32	70	60	22	24,5	123	3	82	4	8	14	22
LR-3/4-D-MAXI	M5	5,3	50	32	70	60	22	24,5	123	3	82	4	8	14	22
LR-1-D-MAXI	M5	5,3	50	40	70	60	22	24,5	123	3	82	4	8	14	22

Filtros reguladores LFR

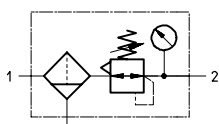
Dados técnicos

G $\frac{1}{8}$... G1



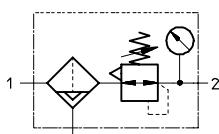
Dreno manual

LFR-...-D-...



Dreno automático integrado

LFR-...-D-...-A



Tamanhos MINI/MIDI

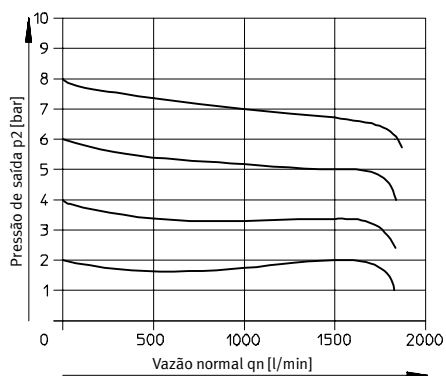
Regulador de membrana de acionamento direto

Tamanhos MAXI

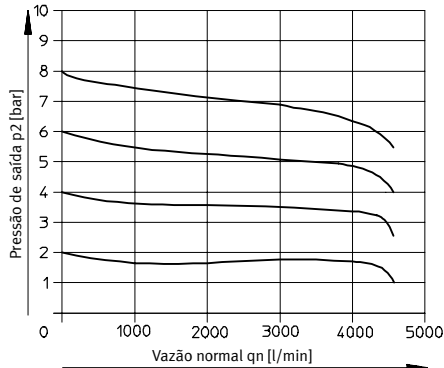
Regulador de êmbolo servopilotado

- 2 conexões para manômetros, possibilitando uma instalação mais versátil
- Catucho filtrante de 40 ou 5 μ m
- Com dreno manual ou automático integrado
- Realiza a filtragem e a regulagem em uma só unidade proporcionando economia de espaço
- Grande capacidade de retenção de partículas e grande vazão
- Boa regulagem com pequena histerese

LFR-1/4-D-MINI



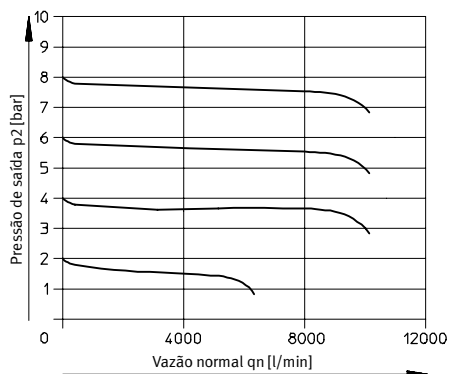
LFR-1/2-D-MIDI



Curva característica da vazão

p₁ = 10 bar

LFR-1-D-MAXI



Filtros reguladores LFR

Dados técnicos

G $\frac{1}{8}$... G1

Dados técnicos	Tamanho		
	MINI	MIDI	MAXI
Função	Filtro de material sinterizado		
	Válvula reguladora de pressão de membrana		Válvula reguladora de êmbolo
Tipo de fixação	Montagem com cantoneiras de fixação		
Posição de montagem	Vertical $\pm 5^\circ$		
Faixa de pressão primária* Com dreno	1 ... 16 bar		
	- manual 1,5 ... 12		
Faixa de pressão de trabalho	0,5 ... 12 bar ou 0,5 ... 7 bar		
Grau de filtragem	40 μm ou 5 μm		
Volume máximo de condensado no copo	22 ml	43 ml	80 ml
	Faixa de temperatura -10 ... +60 °C		
Peso	0,460 kg	0,920 kg	1,470 kg

* Para um funcionamento adequado é necessário dispor de uma vazão mínima de 125 l/min .

Materiais	Tamanhos		
	MINI	MIDI	MAXI
Corpo	GD-Zn/Al		
Placas de conexão	GD-Zn/Al		
Copo do filtro	PC		
Proteção metálica	Al		
Vedações	Borracha nitrílica		
Parafusos de bloqueio	CuZn		
Manopla de regulagem	PA 6		

MINI		Conexão	
Vazão normal**	[l/min]	G $\frac{1}{8}$	G $\frac{1}{4}$
LFR-...-D-...		750	1400

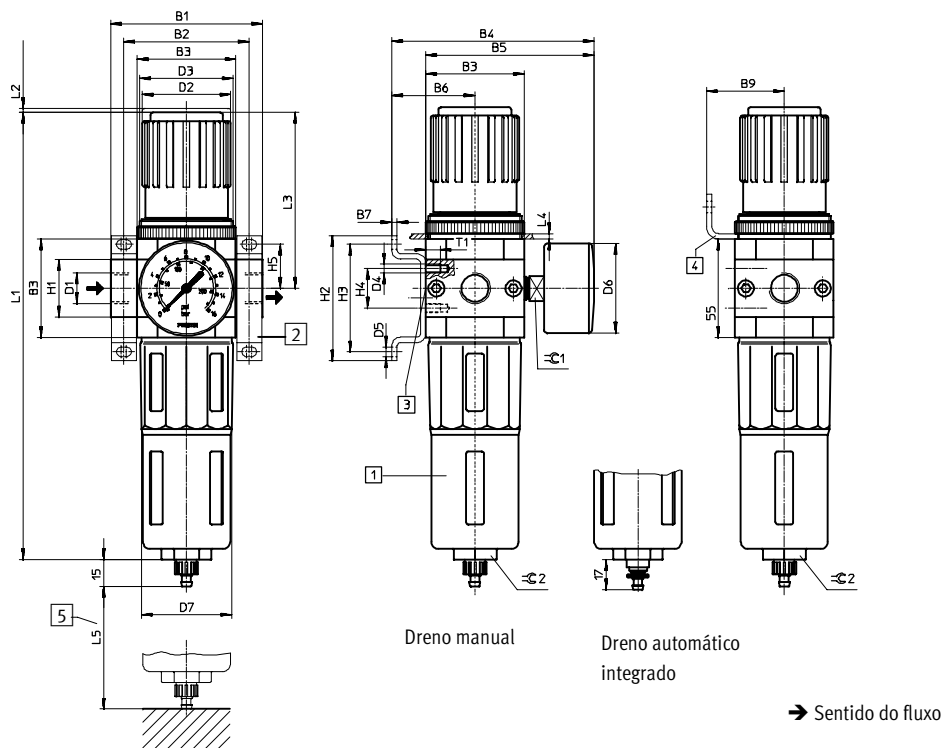
MIDI		Conexão		
Vazão normal**	[l/min]	G $\frac{1}{4}$	G $\frac{3}{8}$	G $\frac{1}{2}$
LFR-...-D-...		2000	3100	3400

MAXI		Conexão		
Vazão normal**	[l/min]	G $\frac{1}{2}$	G $\frac{3}{4}$	G1
LFR-...-D-...		9400	9700	10000

** Medido com p₁ = 10 bar, p₂ = 6 bar e Δp = 1 bar

Filtros reguladores LFR

Dimensões



- 1 Proteção metálica
- 2 Cantoneira de fixação HFOE (não inclusa no fornecimento)
- 3 Segunda conexão para manômetro
- 4 Cantoneira de fixação HR-D... (não inclusa no fornecimento)
- 5 Dimensões para a montagem

Tipo	B1	B2	B3	B4	B5	B6	B7	B9	D1	D2	D3	D4	D5
										Ø			Ø
LFR-1/8-D-MINI (-A)	64	52	40	95	76	39	2	36	G1/8	31	M36x1,5	M4	4,3
LFR-1/4-D-MINI (-A)									G1/4				
LFR-1/4-D-MIDI (-A)	85	70	55	114	95	47	3	44	G1/4	50	M52x1,5	M5	5,3
LFR-3/8-D-MIDI (-A)									G3/8				
LFR-1/2-D-MIDI (-A)									G1/2				
LFR-1/2-D-MAXI (-A)	96	80	66	126	107	53	3	50	G1/2	31	M36x1,5	M5	5,3
LFR-3/4-D-MAXI (-A)	96	80	66	126	107	53	3	50	G3/4	31	M36x1,5	M5	5,3
LFR-1-D-MAXI (-A)	116	91	66	126	107	53	3	50	G1	31	M36x1,5	M5	5,3

Tipo	D6	D7	H1	H2	H3	H4	H5	L1	L2	L3	L4	L5	L6	L7	T1	≈C 1	≈C 2
	Ø	Ø															
LFR-1/8-D-MINI (-A)	41	38	20	43	35	11	17,5	193	3	69	3	60	100	-	7	14	22
LFR-1/4-D-MINI (-A)																	
LFR-1/4-D-MIDI (-A)	49	52	32	70	60	22	24,5	250	3	99	5	80	120	-	8	14	24
LFR-3/8-D-MIDI (-A)																	
LFR-1/2-D-MIDI (-A)																	
LFR-1/2-D-MAXI (-A)	49	65	32	70	60	22	24,5	252	3	82	4	90	150	-	8	14	24
LFR-3/4-D-MAXI (-A)	49	65	32	70	60	22	24,5	252	3	82	4	90	150	-	8	14	24
LFR-1-D-MAXI (-A)	49	65	40	70	60	22	24,5	252	3	82	4	90	150	-	8	14	24

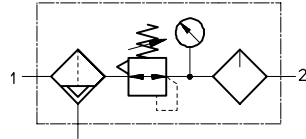
Unidades de conservação FRC

Dados técnicos

G $\frac{1}{8}$... G1

Dreno manual
FRC-...-D-...

Dreno automático integrado
FRC-...-D-...-A

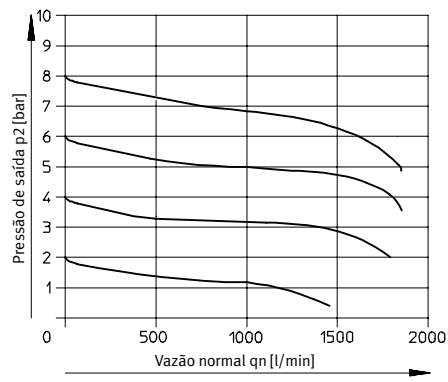


- Filtro, regulador e lubrificador em uma só unidade
- Grande vazão e grande capacidade de retenção de impurezas
- Boa regulação com baixa histerese
- Manopla de regulação
- 2 conexões para manômetros, proporcionando uma instalação mais versátil
- Cartuchos de 5 ou de 40 μ m
- Com dreno manual ou automático integrado

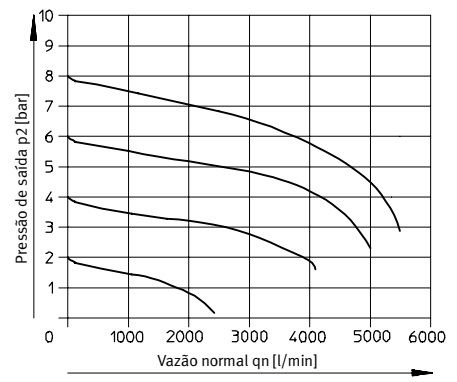


Curvas características de vazão
 $p_1 = 10$ bar

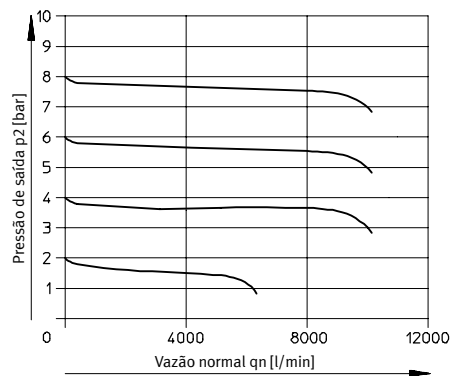
FRC- $\frac{1}{4}$ -D-MINI



FRC- $\frac{1}{2}$ -D-MIDI



FRC-1-D-MAXI



Unidades de conservação FRC

Dados técnicos

G $\frac{1}{8}$... G1

Dados técnicos	Tamanho		
	MINI	MIDI	MAXI
Função	Filtro de material sinterizado		
	Válvula reguladora de pressão de membrana		Válvula reguladora de êmbolo, lubrificador proporcional direto
Tipo de fixação	Montagem com cantoneiras de fixação		
Posição de montagem	Vertical $\pm 5^\circ$		
Faixa de pressão primária*	Com dreno		
	- manual		
	- automático		
Faixa de pressão de trabalho	1 ... 16 bar		
	1,5 ... 12		
Faixa de pressão de trabalho	0,5 ... 12 bar ou 0,5 ... 7 bar		
Grau de filtragem	40 μm ou 5 μm		
Volume máximo de condensado no copo	22 ml	43 ml	80 ml
Capacidade do copo	45 ml	110 ml	190 ml
Faixa de temperatura	-10 ... +60 °C		
Peso	0,460 kg	0,920 kg	1,470 kg

* Para um funcionamento adequado é necessário dispor de uma vazão mínima de 125 l/min .

Materiais	Tamanho		
	MINI	MIDI	MAXI
Corpo	GD-Zn		
Copo do filtro	Policarbonato		
Copo do lubrificador	Policarbonato		
Proteção metálica	Al		
Vedações	Borracha nitrílica		
Manopla de regulagem	PA 6		

MINI		Conexão	
Vazão normal**	[l/min]	G $\frac{1}{8}$	G $\frac{1}{4}$
FRC-...-D-...(-A)	700		1000

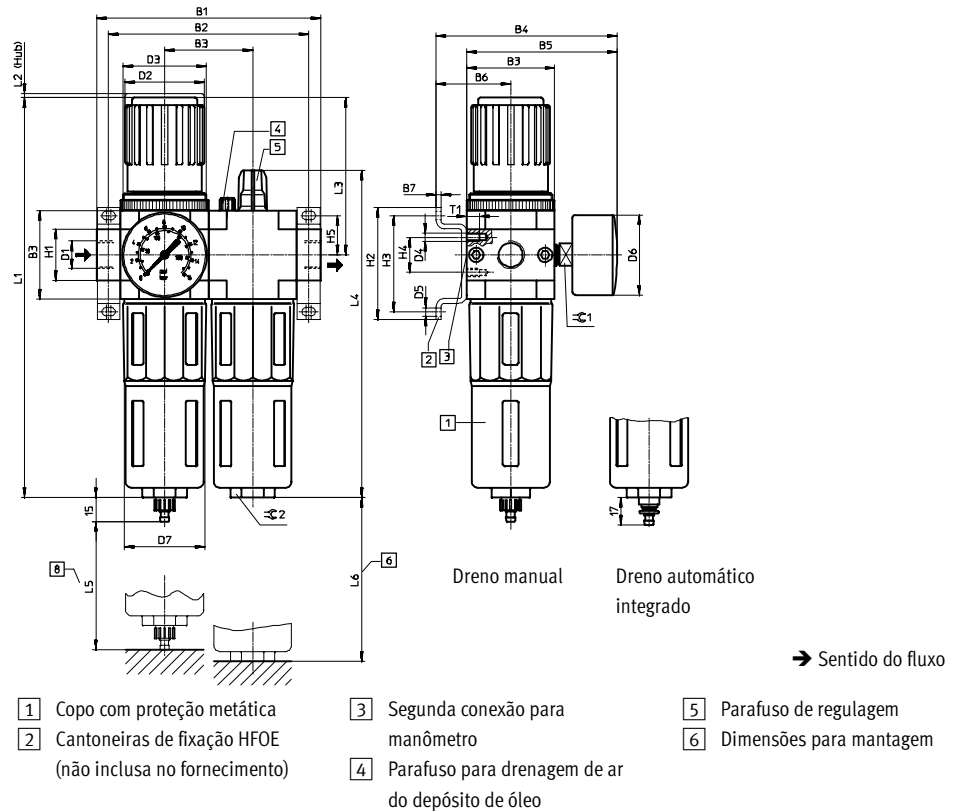
MIDI		Conexão		
Vazão normal**	[l/min]	G $\frac{1}{4}$	G $\frac{3}{8}$	G $\frac{1}{2}$
FRC-...-D-...(-A)	1500	2000		2600
FRC-...-D-5M-...(-A)	1300	1700		1800

MAXI		Conexão		
Vazão nominal**	[l/min]	G $\frac{1}{2}$	G $\frac{3}{4}$	G1
FRC-...-D-...(-A)	7600	8300		8500

** Com pressão inicial de 10 bar, pressão de funcionamento de 6 bar e com $\Delta p = 1$ bar

Unidades de conservação FRC

Dimensões



Tipo	B1	B2	B3	B4	B5	B6	B7	D1	D2 Ø	D3	D4
FRC-1/8-D-MINI	104	92	40	95	76	39	2	G1/8	31	M36x1,5	M4
FRC-1/4-D-MINI								G1/4			
FRC-1/4-D-MIDI	140	125	55	114	95	47	3	G1/4	50	M52x1,5	M5
FRC-3/8-D-MIDI								G3/8			
FRC-1/2-D-MIDI								G1/2			
FRC-1/2-D-MAXI	162	146	66	126	107	53	3	G1/2	31	M36x1,5	M5
FRC-3/4-D-MAXI	162	146	66	126	107	53	3	G3/4	31	M36x1,5	M5
FRC-1-D-MAXI	182	157	66	126	107	53	3	G1	31	M36x1,5	M5

Tipo	D5 Ø	D6 Ø	D7 Ø	H1	H2	H3	H4	H5	L1	L2	L3	L4	L5	L6	L7	T1	≈C1	≈C2
FRC-1/8-D-MINI	4,3	41	38	20	43	35	11	17,5	193	2	69	169	60	100	-	7	14	22
FRC-1/4-D-MINI										3								
FRC-1/4-D-MIDI	5,3	50	52	32	70	60	22	24,5	250	3	99	204	80	120	-	8	14	24
FRC-3/8-D-MIDI																		
FRC-1/2-D-MIDI																		
FRC-1/2-D-MAXI	5,3	50	65	32	70	60	22	24,5	252	3	82	228	90	150	-	8	14	24
FRC-3/4-D-MAXI	5,3	50	65	32	70	60	22	24,5	252	3	82	228	90	150	-	8	14	24
FRC-1-D-MAXI									252		82							

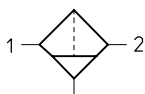
Filtros LF

Dados técnicos

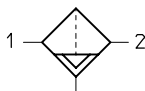
G $\frac{1}{8}$... G1



Com dreno manual
LF-...-D-...

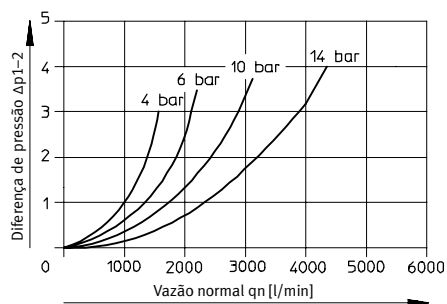


Com dreno automático integrado
LF-...-D-...-A

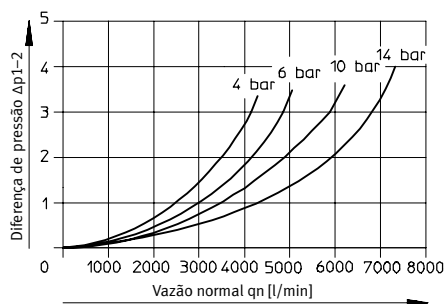


- Alto grau de filtragem, elimina impureza da tubulação, partículas de óxido e água condensada
- Grande vazão com pouca queda de pressão
- Cartuchos filtrantes de 40 ou 5 μ m
- Com dreno manual ou automático integrado

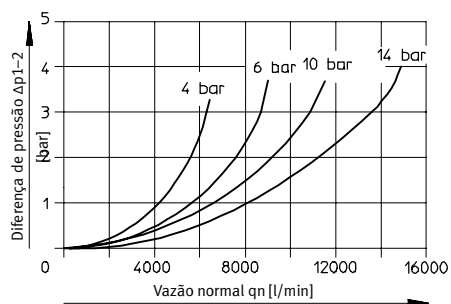
LF- $\frac{1}{4}$ -D-MINI



LF- $\frac{1}{2}$ -D-MIDI



LF-1-D-MAXI



Curva característica da vazão

Filtros LF

Dados técnicos

Dados técnicos	Tamanho		
	MINI	MIDI	MAXI
Função	Filtro de material sinterizado com separação de condensado. Dreno manual ou automático integrado.		
Tipo de fixação	Individual: montagem na tubulação com cantoneiras de fixação. Combinação: acoplamento das unidades realizadas com o parafuso roscado (FRB-D-...)		
Posição de montagem	Vertical $\pm 5^\circ$		
Faixa de pressão primária* Dreno	1 ... 16 bar		
	- manual	1,5 ... 12 bar	
- automático			
Grau de filtração	40 μm ou 5 μm		
Volume máximo de condensado no copo	22 ml	43 ml	80 ml
Faixa de temperatura	-10 ... +60 °C		
Peso	0,320 kg	0,700 kg	1,440 kg

* Para um funcionamento adequado é necessário dispor de uma vazão mínima de 125 l/min .

Materiais	Tamanho		
	MINI	MIDI	MAXI
Corpo	GD-Zn		
Placas de conexão	GD-Zn		
Copo do filtro	Policarbonato		
Copo com proteção metálica	Al		
Vedações	Borracha nitrílica		
Cartucho filtrante	PE-HD		

MINI	Conexão	
Vazão normal** [l/min]	G $\frac{1}{8}$	G $\frac{1}{4}$
LF-...-D-...(-A)	1000	1200
LF-...-D-5M-...(-A)	800	950

MIDI	Conexão		
Vazão normal** [l/min]	G $\frac{1}{4}$	G $\frac{3}{8}$	G $\frac{1}{2}$
LF-...-D-...(-A)	1900	2700	3000
LF-...-D-5M-...(-A)	1600	1800	2000

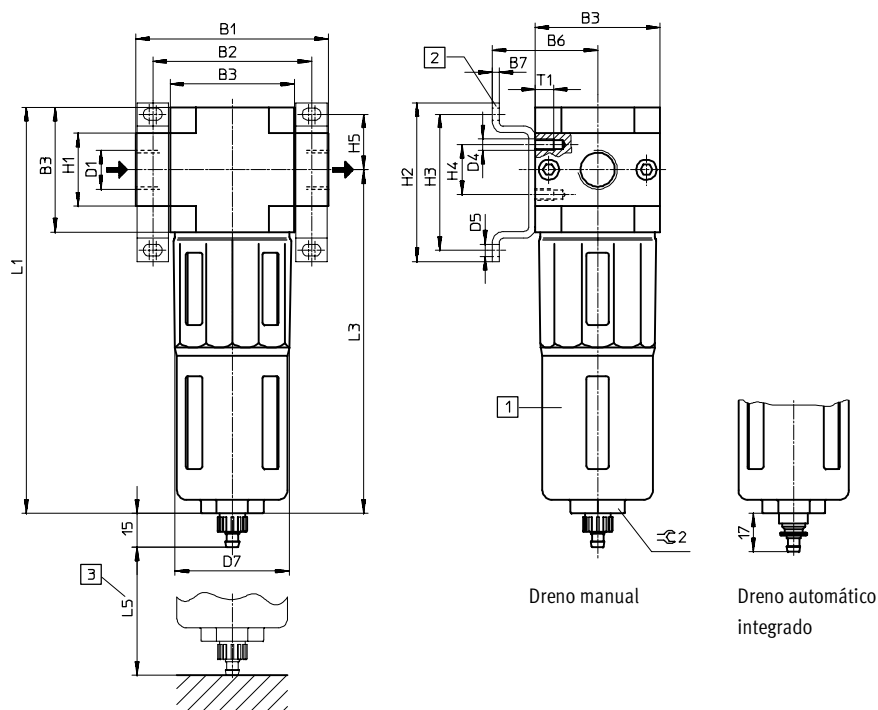
MAXI	Conexão		
Vazão normal** [l/min]	G $\frac{1}{2}$	G $\frac{3}{4}$	G1
LF-...-D-...(-A)	4400	5000	5300
LF-...-D-5M-...(-A)	3700	3600	3800

** Com pressão inicial de 10 bar, pressão de funcionamento de 6 bar e com $\Delta p = 1$ bar

Filtros LF

Dimensões

LF...-D...



- 1 Copo com proteção metálica
- 2 Cantoneira de fixação HFOE (não inclusa no fornecimento)
- 3 Dimensões para montagem

→ Direção do fluxo

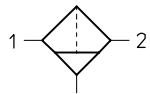
Tipo	B1	B2	B3	B6	B7	D1	D4	D5	D7	H1	H2	H3	H4	H5	L1	L3	L5	T1	≈± 2
LF-1/8-D-MINI	64	52	40	39	2	G1/8	M4	4,3	38	20	43	35	11	17,5	144	124	60	7	22
LF-1/4-D-MINI	64	52	40	39	2	G1/4	M4	4,3	38	20	43	35	11	17,5	144	124	60	7	22
LF-1/4-D-MIDI	85	70	55	47	3	G1/4	M5	5,3	52	32	70	60	22	24,5	179	151	80	8	24
LF-3/8-D-MIDI	85	70	55	47	3	G3/8	M5	5,3	52	32	70	60	22	24,5	179	151	80	8	24
LF-1/2-D-MIDI	85	70	55	47	3	G1/2	M5	5,3	52	32	70	60	22	24,5	179	151	80	8	24
LF-1/2-D-MAXI	96	80	66	53	3	G1/2	M5	5,3	65	32	70	60	22	24,5	203	170	90	8	24
LF-3/4-D-MAXI	96	80	66	53	3	G3/4	M5	5,3	65	32	70	60	22	24,5	203	170	90	8	24
LF-1-D-MAXI	116	91	66	53	3	G1	M5	5,3	65	40	70	60	22	24,5	203	170	90	8	24

Filtro coalescente LFMA

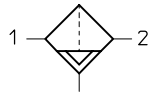
Dados técnicos

G¹/₈ ... G1

Com dreno manual
LFMA-...-D-...
 Filtro coalescente de 0,01 µm



Com dreno automático
LFMA-...-D-...-A



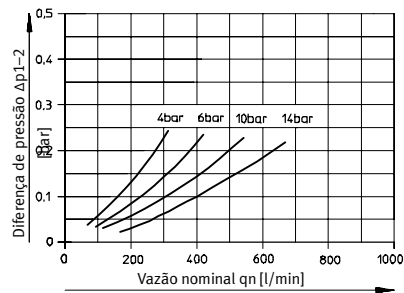
- Filtro de alto rendimento para aplicações especiais
- Qualidade do ar conforme ISO 8573-1
- Com dreno manual ou automático integrado

Categoria ISO 1., -2:
 Concentração de óleo: 0,01 mg/m³
 Grau de filtragem: 99,9999 %

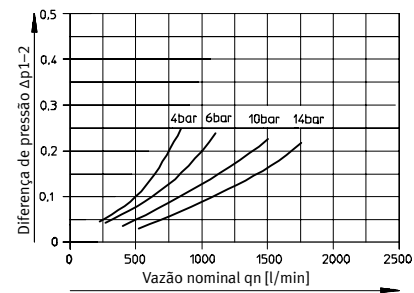


Curva característica da vazão

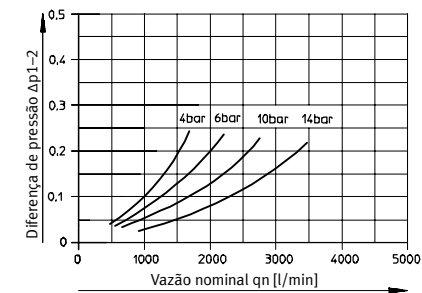
LFMA-1/4-D-MINI
 LFMA-1/4-D-MINI-A



LFMA-1/2-D-MIDI
 LFMA-1/2-D-MIDI-A



LFMA-1-D-MAXI
 LFMA-1-D-MAXI-A



Filtros coalescentes LFMA

Dados técnicos

Dados técnicos	Tamanho		
	MINI	MIDI	MAXI
Função	Filtro coalescente de alto rendimento		
Tipo de fixação	Montagem na tubulação com cantoneira de fixação		
Posição de montagem	Vertical $\pm 5^\circ$		
Vazão nominal Dreno normal*	1 ... 16 bar		
	1,5 ... 12 bar		
Grau de filtragem	0,01 μm		
Volume máximo de condensado no copo	22 ml	43 ml	80 ml
Faixa de temperatura	-10 ... +60 °C		
Peso	0,250 kg	0,650 kg	1,2 kg

* Para um funcionamento adequado é necessário dispor de uma vazão mínima de 125 l/min .

Materiais	Tamanho		
	MINI	MIDI	MAXI
Corpo	GD-Zn		
Copo com proteção metálica	Alumínio		
Copo do filtro	Policarbonato		
Vedações	Borracha nitrílica		

MINI	Conexão		
Vazão nominal** [l/min]	G $\frac{1}{8}$	G $\frac{1}{4}$	
LFMA-...-D-...(-A)	130	160	

MIDI	Conexão		
Vazão normal** [l/min]	G $\frac{1}{4}$	G $\frac{3}{8}$	G $\frac{1}{2}$
LFMA-...-D-...(-A)	350	380	400

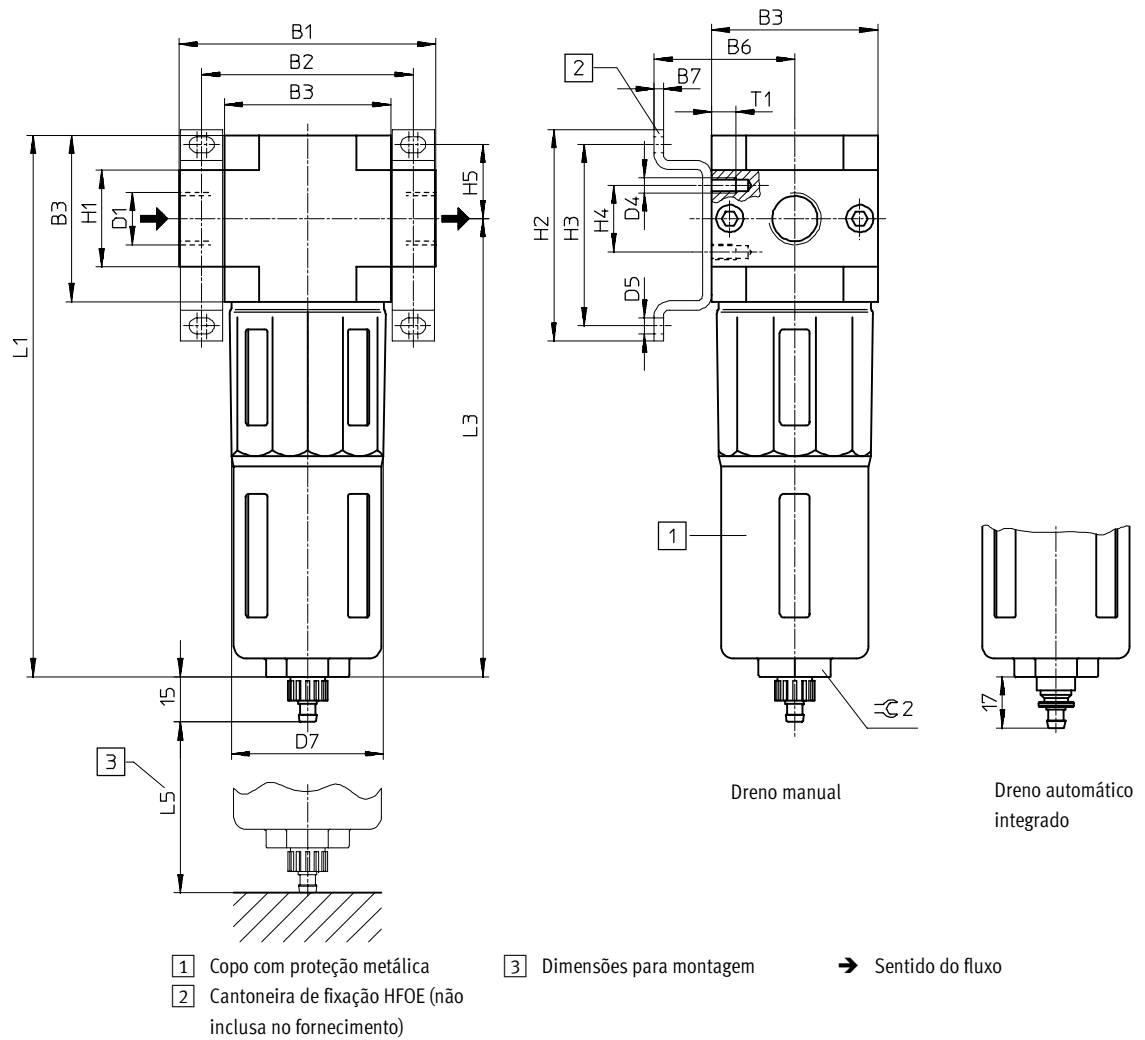
MAXI	Conexão		
Vazão normal** [l/min]	G $\frac{1}{2}$	G $\frac{3}{4}$	G1
LFMA-...-D-...(-A)	750	900	950

** Com pressão inicial de 10 bar, pressão de funcionamento de 6 bar e com $\Delta p = 1$ bar

Filtros coalescentes LFMA

Dimensões

LFMA-...-D-...



Tipo	B1	B2	B3	B6	B7	D1	D4	D5	D7	H1	H2	H3	H4	H5	L1	L3	L5	T1	≈ 2
LFMA-1/8-D-MINI (-A)	64	52	40	39	2	G1/8	M4	4,3	38	20	43	35	11	17,5	144	124	60	7	22
LFMA-1/4-D-MINI (-A)	64	52	40	39	2	G1/4	M4	4,3	38	20	43	35	11	17,5	144	124	60	7	22
LFMA-1/4-D-MIDI (-A)	85	70	55	47	3	G1/4	M5	5,3	52	32	70	60	22	24,5	179	151	80	8	24
LFMA-3/8-D-MIDI (-A)	85	70	55	47	3	G3/8	M5	5,3	52	32	70	60	22	24,5	179	151	80	8	24
LFMA-1/2-D-MIDI (-A)	85	70	55	47	3	G1/2	M5	5,3	52	32	70	60	22	24,5	179	151	80	8	24
LFMA-1/2-D-MAXI (-A)	96	80	66	53	3	G1/2	M5	5,3	65	32	70	60	22	24,5	203	170	90	8	24
LFMA-3/4-D-MAXI (-A)	96	80	66	53	3	G3/4	M5	5,3	65	32	70	60	22	24,5	203	170	90	8	24
LFMA-1-D-MAXI (-A)	116	91	66	53	3	G1	M5	5,3	65	40	70	60	22	24,5	203	170	90	8	24

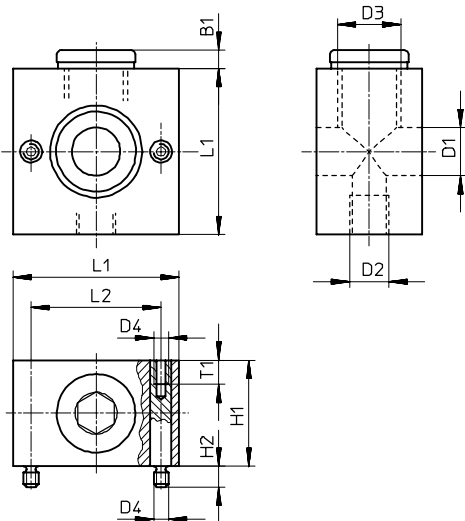
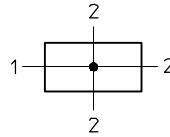
Distribuidores FRZ

Dados técnicos e dimensões

FRZ-...-D-...



O distribuidor é instalado entre a unidade de filtro regulador (LFR) e o lubrificador (LOE). Utilizando-se uma conexão G $\frac{1}{4}$ na saída adicional, pode-se desviar o ar filtrado não lubrificado para a alimentação de barreiras de ar comprimido de alta pureza conectando-se a um filtro coalescente Tipo LFMA



Parafusos roscados (inclusos no fornecimento)

Tipo	B1	D1 Ø	D2	D3	D4	H1	H2	L1	L2	T1
FRZ-D-MINI	4,5	12	G $\frac{1}{4}$	G $\frac{1}{4}$	M4	30	6	40	30	12
FRZ-D-MIDI	6	16	G $\frac{1}{4}$	G $\frac{1}{2}$	M5	35	7	55	43	8

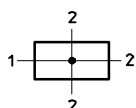
Módulos de derivação FRM

Dados técnicos

Com placa de conexão roscada
FRM-...-D-...

- Derivação para a distribuição de ar entre módulos adicionais (válvula reguladora de pressão, pressostato ...).
- Muitas conexões adicionais de ar para maior versatilidade.
- Derivação intermediária para criar zonas com ar de qualidades diferentes.

G $\frac{1}{8}$... G1



Dados técnicos	Tamanho		
	MINI	MIDI	MAXI
Função	Derivação com saídas variáveis		
Tipo de fixação	Unidade individual: montagem na tubulação com cantoneiras de fixação Combinada: acoplada a módulos já instalados		
Posição de montagem	Conforme necessário		
Faixa de pressão primária	0 ... 16 bar	0,2 ... 16 bar	0,25 ... 16 bar
Faixa de temperatura	-10 ... +60 °C		
Peso	0,210 kg	0,520 kg	0,900 kg

Materiais	Conexão		
	MINI	MIDI	MAXI
Corpo	GD-Zn		
Placas de conexão	GD-Zn		
Parafuso roscado	Aço		
Vedações	Borracha nitrílica		

MINI		Conexão	
Vazão normal**	[l/min]	G $\frac{1}{8}$	G $\frac{1}{4}$
FRM-D-...	1500		3300

MIDI		Conexão		
Vazão normal**	[l/min]	G $\frac{1}{4}$	G $\frac{3}{8}$	G $\frac{1}{2}$
FRM-D-...	3500	7000		8200

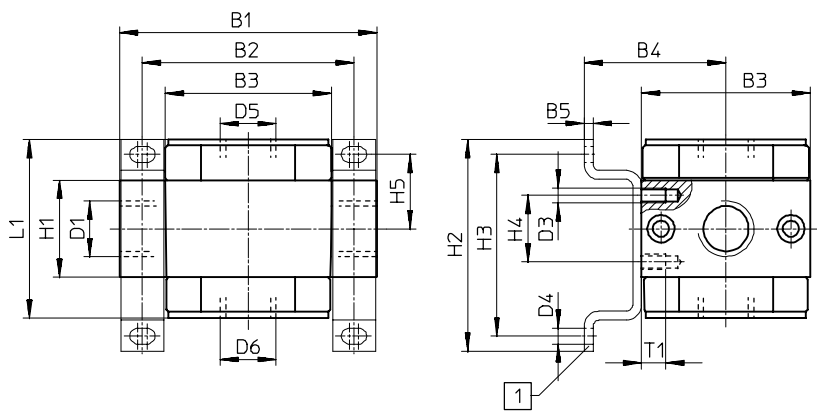
MAXI		Conexão		
Vazão normal**	[l/min]	G $\frac{1}{2}$	G $\frac{3}{4}$	G1
FRM-D-...	11700	20000		17400

** Com pressão inicial de 10 bar, pressão de funcionamento de 6 bar e com $\Delta p = 1$ bar

Módulos de derivação FRM

Dimensões

FRM-...-D-...



1 Cantoneira de fixação HFOE-D-...
(não inclusa no fornecimento)

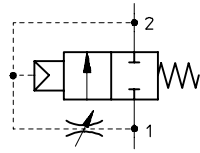
Tipo	B1	B2	B3	B4	B5	D1	D3	D4	D5	D6	H1	H2	H3	H4	H5	L1	T1
FRM-1/8-D-MINI	64	52	40	39	2	G1/8	M4	4,3	G1/4	G1/4	20	43	35	11	17,5	42	7
FRM-1/4-D-MINI						G1/4											
FRM-1/4-D-MIDI	85	70	55	47	3	G1/4	M5	5,3	G1/2	G1/4	32	70	60	22	24,5	59	8
FRM-3/8-D-MIDI						G3/8											
FRM-1/2-D-MIDI						G1/2											
FRM-1/2-D-MAXI	96	80	66	53	3	G1/2	M5	5,3	G3/4	G1/4	32	70	60	22	24,5	70	8
FRM-3/4-D-MAXI						G3/4											
FRM-1-D-MAXI						G1											

Válvulas progressivas HEL

Dados técnicos

G1/8 ... G1

Com placas de conexão roscada
HEL-...-D-...

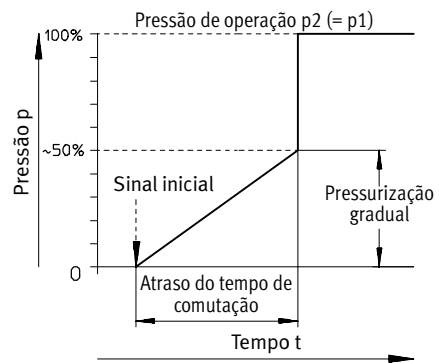


Válvulas de segurança para aumento progressivo de pressão (utilizável somente com válvulas de fechamento HE-...-D-... e HEE-...-D-...)

- Movimento lento e seguro dos atuadores até sua posição normal.
- Para evitar movimentos bruscos e repentinos.
- Comutação a aproximadamente 50% da pressão inicial



A válvula pode ser combinada com unidades de tratamento de ar série D



Válvulas progressivas HEL

Dados técnicos

G $\frac{1}{8}$... G1

Dados técnicos	Tamanho		
	MINI	MIDI	MAXI
Função	Distribuidor axial		
Tipo de fixação	Unidade individual: montagem na tubulação com cantoneiras de fixação Combinação: acoplada a módulos já instalados		
Posição da montagem	Indiferente		
Faixa de pressão primária	2,7 ... 16 bar	2 ... 16 bar	
Faixa de temperatura	-10 ... +60 °C		

Materiais	Tamanho		
	MINI	MIDI	MAXI
Corpo	Alumínio		
Êmbolo	Aço inoxidável		
Placas de conexão	GD-ZN		
Vedações	Borracha nitrílica		

MINI	Conexão		
Vazão normal** [l/min]	G $\frac{1}{8}$	G $\frac{1}{4}$	
HEL-...-D-...	1000	1500	

MIDI	Conexão		
Vazão normal** [l/min]	G $\frac{1}{4}$	G $\frac{3}{8}$	G $\frac{1}{2}$
HEL-...-D-...	2600	3200	3600

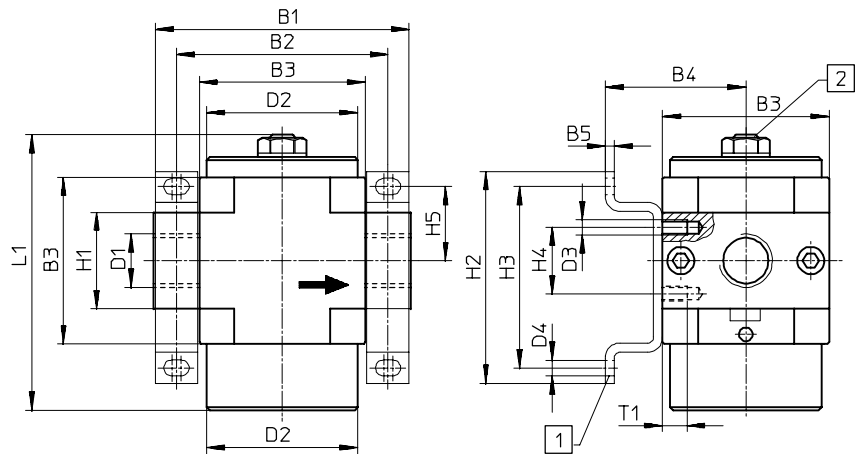
MAXI	Conexão		
Vazão normal** [l/min]	G $\frac{1}{2}$	G $\frac{3}{4}$	G1
HEL-...-D-...	5600	6000	6500

** Com pressão inicial de 10 bar, pressão de funcionamento de 6 bar e com $\Delta p = 1$ bar

Válvulas progressivas HEL

Dados técnicos

HEL-...-D-...



- 1** Cantoneira de fixação HFOE-D-... (não inclusa no fornecimento)
- 2** Parafuso de regulação para a válvula estranguladora
- ➔ Sentido do fluxo

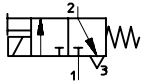
Tipo	B1	B2	B3	B4	B5	D1	D2	D3	D4	H1	H2	H3	H4	H5	L1	T1
HEL-1/8-D-MINI (-A)	64	52	40	39	2	G1/8	30	M4	4,3	20	43	35	11	17,5	66	7
HEL-1/4-D-MINI (-A)						G1/4										
HEL-1/4-D-MIDI (-A)	85	70	55	47	3	G1/4	50	M5	5,3	32	70	60	22	24,5	91	8
HEL-3/8-D-MIDI (-A)						G3/8										
HEL-1/2-D-MIDI (-A)						G1/2										
HEL-1/2-D-MAXI (-A)	96	80	66	53	3	G1/2	50	M5	5,3	32	70	60	22	24,5	103	8
HEL-3/4-D-MAXI (-A)						G3/4										
HEL-1-D-MAXI (-A)	116	91				G1				40						

Válvulas de acionamento elétrico HEE

Dados técnicos



Com placa de conexão
HEE-...-D-...



- Para acionamento elétrico a distância
- Com bobina eletro-magnética sem conector
- Possibilidade de escolher 3 faixas de tensões
- Acionamento manual, contato e retenção temporários (com ferramenta de encaixe AHB-MD/MF/MV)
- Placa magnética pode ser reposicionada 4 x 90°
- A válvula pode ser combinada com unidades de tratamento de ar série D

G $\frac{1}{8}$... G1

Conectores:

- 151 687 MSSD-EB
- 151 688 KMEB-1-24-2,5-LED
- 151 689 KMEB-1-24-5-LED
- 151 690 KMEB-1-230-2,5
- 151 691 KMEB-1-230-5

Válvulas de acionamento elétrico HEE

Dados técnicos

G $\frac{1}{8}$... G1

Dados técnicos	Tamanhos		
	MINI	MIDI	MAXI
Função	Distribuidor axial, sem variação		
Tipo de fixação	Unidade individual: montagem na tubulação com cantoneiras de fixação Combinação: acoplada a módulos já instaladas		
Posição de montagem	Indiferente		
Faixa de pressão primária	2,5 ... 16 bar		
Faixa de tensão elétrica	24 V cc 110 V ca 230 V ca		
Duração de conexão	100 %		
Bobina conforme DIN 43650	Bobina C		
Classe de proteção	IP 65		
Faixa de temperatura	-10 ... +60 °C		
Peso	0,223 kg	0,5 kg	0,8 kg

Materiais	Tamanho		
	MINI	MIDI	MAXI
Corpo	GD-Al		
Placa magnética	PA		
Placa intermediária	PA		
Êmbolo	Aço inoxidável		
Vedações	Borracha nitrílica		

MINI	Tamanho	
Vazão normal** [l/min]	G $\frac{1}{8}$	G $\frac{1}{4}$
HEE...-D-...	1000	1500

MIDI	Tamanho		
Vazão normal** [l/min]	G $\frac{1}{4}$	G $\frac{3}{8}$	G $\frac{1}{2}$
HEE...-D-...	2600	3200	3600

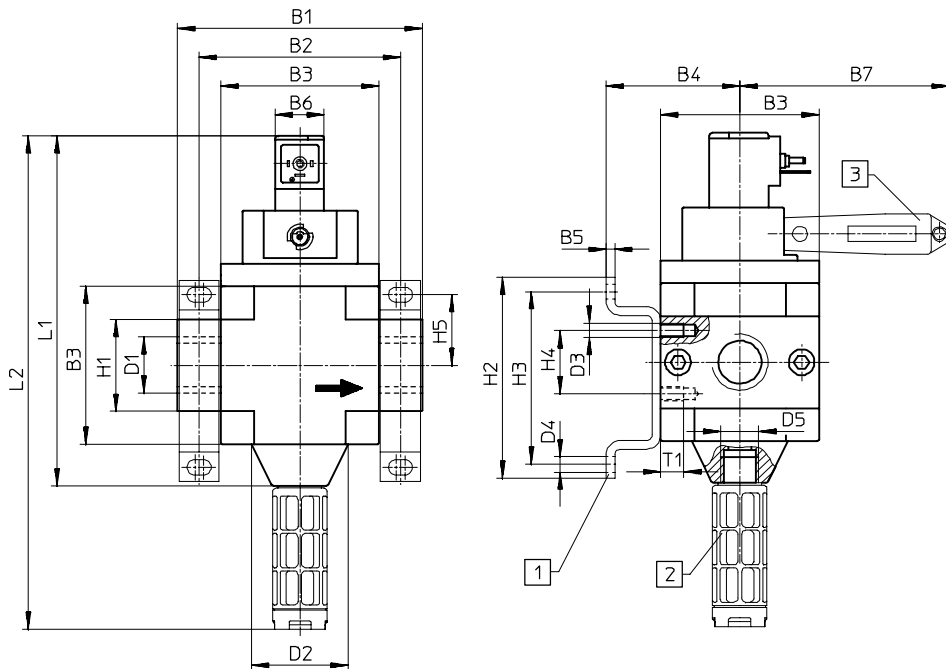
MAXI	Tamanho		
Vazão normal ** [l/min]	G $\frac{1}{2}$	G $\frac{3}{4}$	G1
HEE...-D-...	5600	6000	6500

** Com pressão inicial de 10 bar, pressão de funcionamento de 6 bar e com $\Delta p = 1$ bar

Válvulas de acionamento elétrico HEE

Dimensões

HEE-...-D-...



- 1 Cantoneira de fixação HFOE-D-... (não inclusa no fornecimento)
- 2 Silenciador (não incluso no fornecimento)
- 3 Acionamento manual, contato e retenção temporários (com ferramenta de encaixe AHB-MD/MF/MV-... (não incluso no fornecimento)
- Sentido do fluxo

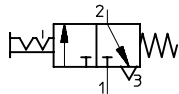
Tipo	B1	B2	B3	B4	B5	B6	B7	D1	D2	D3	D4	D5	H1	H2	H3	H4	H5	L1	L2	T1
HEE-1/8-D-MINI (-A)	64	52	40	39	2	17	72	G1/8	24	M4	4,3	G1/8	20	43	35	11	17,5	104	134	7
HEE-1/4-D-MINI (-A)								G1/4												
HEE-1/4-D-MIDI (-A)	85	70	55	47	3	17	73	G1/4	34	M5	5,3	G1/4	32	70	60	22	24,5	122	172	8
HEE-3/8-D-MIDI (-A)								G3/8												
HEE-1/2-D-MIDI (-A)								G1/2												
HEE-1/2-D-MAXI (-A)	96	80	66	53	3	17	73	G1/2	38	M5	5,3	G3/8	32	70	60	22	24,5	135	206	8
HEE-3/4-D-MAXI (-A)								G3/4												
HEE-1-D-MAXI (-A)	116	91						G1					40							

Válvulas manuais de abertura e fechamento HE

Dados técnicos

G $\frac{1}{8}$... G1

Com placa de conexão
HE-...-D-...



- Válvula manual de 3/2 vias
- A unidade é despressurizada quando conectada
- Conector roscado para escape dirigido
- A posição de comutação pode ser reconhecida imediatamente
- Cadeado (artigo comercial) pode ser utilizado para segurança
- A válvula pode ser combinada com as unidades de conservação série D



Válvulas manuais de abertura e fechamento HE

Dados técnicos

G $\frac{1}{8}$... G1

Dados técnicos	Tamanho		
	MINI	MIDI	MAXI
Função	Distribuidor axial, sem variação		
Tipo de fixação	Individual: montagem na tubulação com cantoneiras de fixação Combinação: acoplada a módulos já instalados		
Posição da montagem	Indiferente		
Pressão inicial	0 ... 16 bar		
Faixa de temperatura	-10 ... +60 °C		
Peso	0,192 kg	0,511 kg	0,796 kg

Materiais	Tamanho		
	MINI	MIDI	MAXI
Corpo	GD-Zn/Al		
Placas de conexão	GD-Zn/Al		
Manopla de regulagem	PA		
Êmbolo	Aço inoxidável		
Vedações	Borracha nitrílica		
Saída	POM		

MINI		Conexão		
Vazão normal**	[l/min]	G $\frac{1}{8}$	G $\frac{1}{4}$	G $\frac{3}{8}$
HE-...-D-...		1000	1500	1600

MIDI		Conexão			
Vazão normal**	[l/min]	G $\frac{1}{4}$	G $\frac{3}{8}$	G $\frac{1}{2}$	G $\frac{3}{4}$
HE-...-D-...		2600	3200	3600	3800

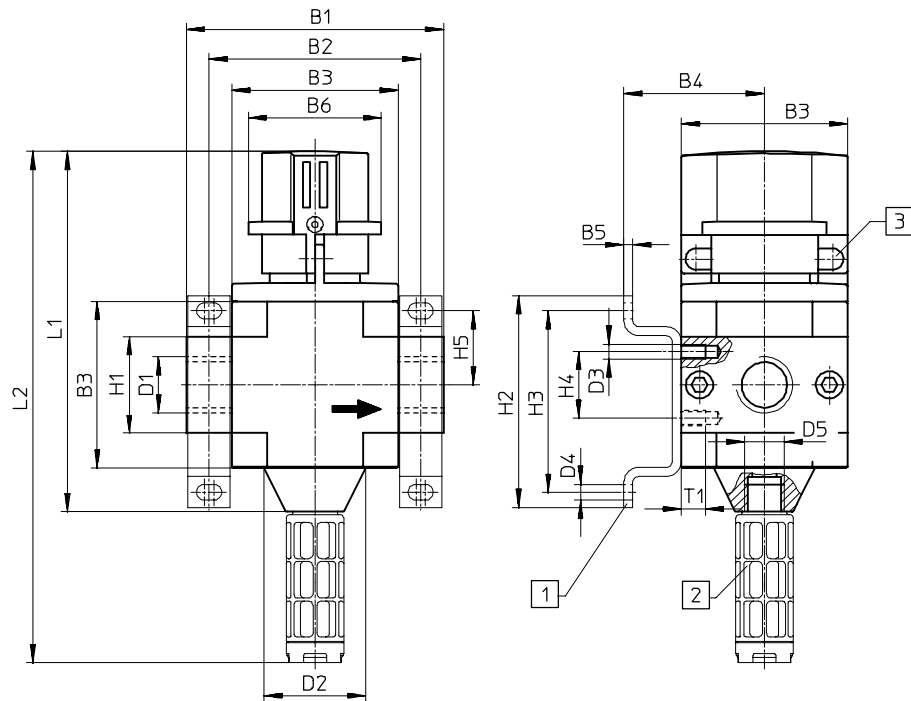
MAXI		Conexão		
Vazão normal**	[l/min]	G $\frac{1}{2}$	G $\frac{3}{4}$	G1
HE-...-D-...		5600	6000	6500

** Com pressão inicial de 10 bar, pressão de funcionamento de 6 bar e com $\Delta p = 1$ bar

Válvulas manuais de abertura e fechamento HE

Dimensões

HE-...-D-...



- 1 Cantoneira de fixação HFOE-D-... (não incluso no fornecimento)
- 2 Silenciador (não incluso no fornecimento)
- 3 Orifício para cadeado
- ➔ Sentido do fluxo

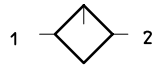
Tipo	B1	B2	B3	B4	B5	B6	D1	D2	D3	D4	D5	H1	H2	H3	H4	H5	L1	L2	T1
HE-1/8-D-MINI	64	52	40	39	2	32	G1/8	24	M4	4,3	G1/8	20	43	35	11	17,5	98	128	7
HE-1/4-D-MINI							G1/4												
HE-1/4-D-MIDI	85	70	55	47	3	44	G1/4	34	M5	5,3	G1/4	32	70	60	22	24,5	119	169	8
HE-3/8-D-MIDI							G3/8												
HE-1/2-D-MIDI							G1/2												
HE-1/2-D-MAXI	96	80	66	53	3	44	G1/2	38	M5	5,3	G3/8	32	70	60	22	24,5	132	203	8
HE-3/4-D-MAXI							G3/4												
HE-1-D-MAXI							G1												
	116	91										40							

Lubrificadores LOE

Dados técnicos



LOE-...-D-...



- Lubrificador proporcional com dosagem exata de óleo
- Reduz desgastes de atuadores com alto rendimento
- Grande vazão
- Preenchimento de óleo fácil e rápido
- Corpo metálico robusto
- Copo com proteção metálica

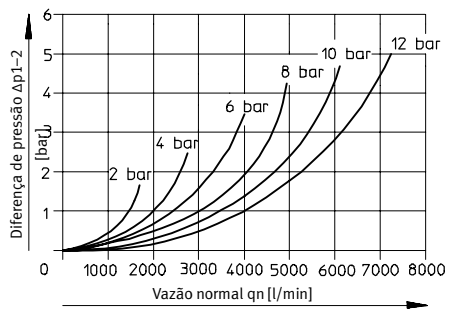
Óleos recomendados pela Festo:

ARAL Vitam GF 32
 BP Energol HLP 32
 Esso Nuto H 32
 Mobil DTE 24
 Shell Tellus Oil DO 32

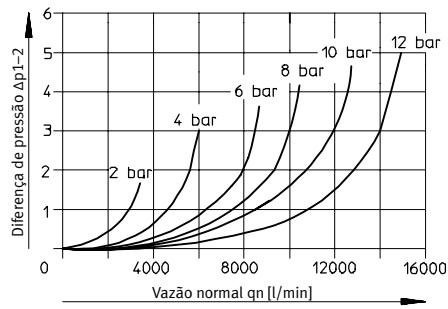
Viscosidade
 32 mm²/s
 (= cSt) bei 40 °C
 Categoria ISO VG 32 conforme ISO 3448

G¹/₈ ... G1

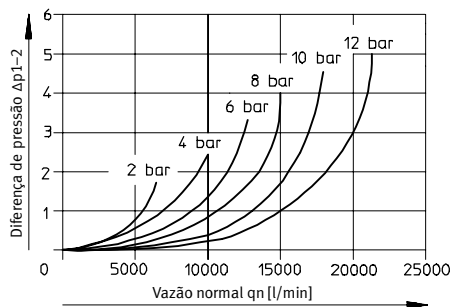
LOE-1/4-D-MINI



LOE-1/2-D-MIDI



LOE-1-D-MAXI



Curvas características da vazão

Lubrificadores LOE

Dados técnicos

G $\frac{1}{8}$... G1

Dados técnicos	Tamanho		
	MINI	MIDI	MAXI
Função	Lubrificador proporcional direto		
Tipo de fixação	Montagem com cantoneiras de fixação		
Posição de montagem	Vertical $\pm 5^\circ$		
Faixa de pressão primária	1 ... 16 bar		
Início da lubrificação	a partir de 3 l/min	a partir de 8 l/min	a partir de 10 l/min
Capacidade máxima do copo	45 ml	110 ml	190 ml
Faixa de temperatura	-10 ... +60 °C		
Peso	0,270 kg	0,630 kg	1,200 kg

Materiais	Tamanhos		
	MINI	MIDI	MAXI
Corpo	GD-Zn		
Placas de conexão	GD-Zn		
Copo	Policarbonato		
Visor	Policarbonato		
Proteção metálica	Alumínio		
Vedações	Borracha nitrílica		

MINI	Conexão	
Vazão normal** [l/min]	G $\frac{1}{8}$	G $\frac{1}{4}$
LOE...-D-...	1300	2300

MIDI	Conexão		
Vazão normal** [l/min]	G $\frac{1}{4}$	G $\frac{3}{8}$	G $\frac{1}{2}$
LOE...-D-...	2800	5500	6100

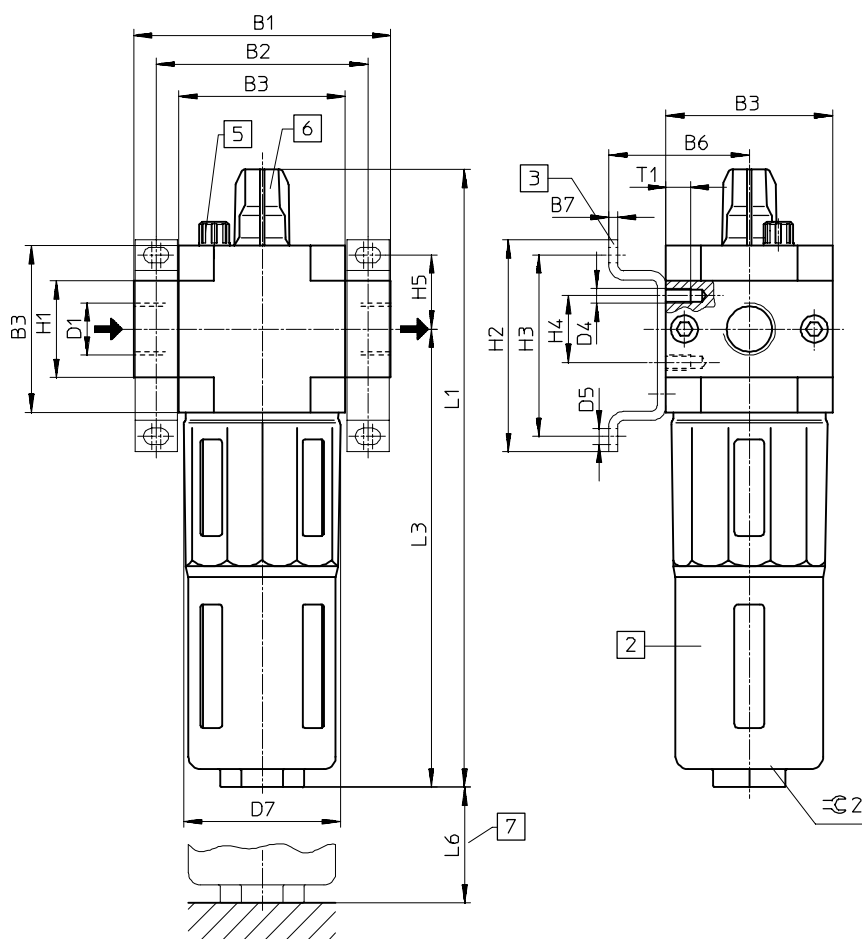
MAXI	Conexão		
Vazão normal** [l/min]	G $\frac{1}{2}$	G $\frac{3}{4}$	G1
LOE...-D-...	8300	8400	9000

** Com pressão inicial de 10 bar, pressão de funcionamento de 6 bar e com $\Delta p = 1$ bar

Lubrificadores LOE

Dimensões

LOE...-D...



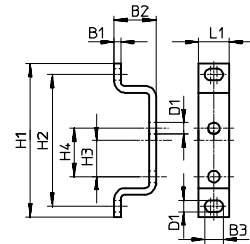
- 2 Proteção metálica
- 3 Cantoneira de fixação HFOE (não inclusa no fornecimento)
- 5 Parafuso para drenagem de ar do copo de óleo
- 6 Parafuso de regulagem
- 7 Dimensões para a montagem
- Sentido do fluxo

Tipo	B1	B2	B3	B6	B7	D1	D4	D5 Ø	D7 Ø	H1	H2	H3	H4	H5	L1	L3	L6	T1	≈C 2
LOE-1/8-D-MINI	64	52	40	39	2	G1/8	M4	4,3	38	20	43	35	11	17,5	169	124	100	7	22
LOE-1/4-D-MINI	64	52	40	39	2	G1/4	M4	4,3	38	20	43	35	11	17,5	169	124	100	7	22
LOE-1/4-D-MIDI	85	70	55	47	3	G1/4	M5	5,3	52	32	70	60	22	24,5	204	151	120	8	24
LOE-3/8-D-MIDI	85	70	55	47	3	G3/8	M5	5,3	52	32	70	60	22	24,5	204	151	120	8	24
LOE-1/2-D-MIDI	85	70	55	47	3	G1/2	M5	5,3	52	32	70	60	22	24,5	204	151	120	8	24
LOE-1/2-D-MAXI	96	80	66	53	3	G1/2	M5	5,3	65	32	70	60	22	24,5	228	170	150	8	24
LOE-3/4-D-MAXI	96	80	66	53	3	G3/4	M5	5,3	65	32	70	60	22	24,5	228	170	150	8	24
LOE-1-D-MAXI	116	91	66	53	3	G1	M5	5,3	65	40	70	60	22	24,5	228	170	150	8	24

Cantoneiras de fixação

Denominação para pedido e dimensões

Cantoneiras de fixação
HFOE-D-... (2 peças)

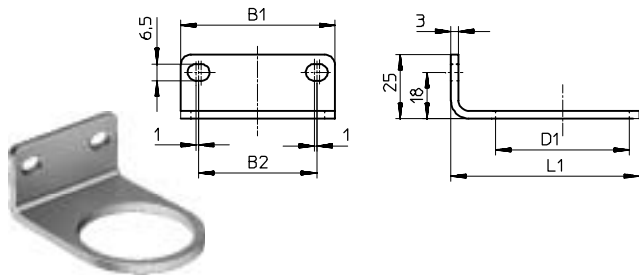


Material: aço inoxidável

Referências

Código	Tipo	B1	B2	B3	D1	H1	H2	H3	H4	L1
159 638	HFOE-D-MINI	2	19	7,3	4,3	43	35	5,5	11	12
159 593	HFOE-D-MIDI/MAXI	3	19	8,3	5,3	70	60	16,5	22	14

Cantoneiras de fixação para
reguladores de pressão
LR-...-D-...
LFR-...-D-...
HR-D-...



Material: aço inoxidável

Referências

Código	Tipo	B1	B2	D1	L1
164 936	HR-D-MINI	42	28	36	57,5
162 804	HR-D-MIDI	60	46	52	73,5
162 805	HR-D-MAXI	64	51	36	82

Unidades de tratamento de ar série D

Aplicação típica

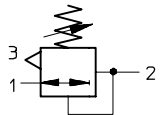



Válvulas reguladoras de pressão de precisão LRP

Visão geral, características e funções



Válvula reguladora de pressão de precisão LRP



-  - Vazão
800 ... 2300 l/min

- Ajuste preciso da pressão de trabalho
- Histerese das curvas características de vazão < 0,02 bar
- Rápida resposta a mudanças de pressão primária ou de vazão
- Compensação quase completa das oscilações da pressão primária

A válvula de precisão se encarrega de regular a pressão (do circuito secundário) mediante a uma membrana que atua sob o acento principal obtendo assim, uma melhor regulagem.

Válvulas reguladoras de pressão de precisão LRP

Dados técnicos e dimensões

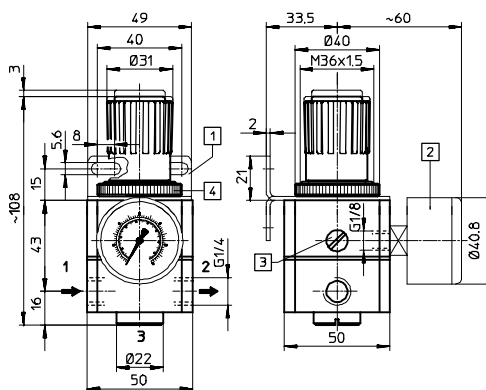
Dados técnicos LRP

Código / Tipo	159 500 LRP-1/4-0,7	162 834 LRP-1/4-2,5	159 501 LRP-1/4-4	159 502 LRP-1/4-10
Cantoneiras de fixação	159 503 HR-1/4-P			
Meio	Ar comprimido não lubrificado			
Função	Válvula reguladora de pressão com membrana			
Tipos de montagem	Em painel frontal ou em tubulações com cantoneiras de fixação			
Posição de montagem	Conforme necessário			
Conexão	G1/4			
Vazão normal* qnN	800 l/min	1800 l/min	2000 l/min	2300 l/min
Faixa de pressão primária min./max.	1 bar/12 bar			
Margem de regulagem	0,05 ... 0,7 bar	0,05 ... 2,5 bar	0,05 ... 4 bar	0,1 ... 10 bar
Histerese da pressão	max. 20 mbar			
Temperatura	-10 ... +60 °C			
Materiais	Corpo: Al; vedações: borracha nitrílica; porca: Al			
Peso	0,380 kg			

* Pressão de funcionamento de 6 bar e com $\Delta p = 1$ bar

LRP-1/4-...

Válvula reguladora de pressão de precisão **LRP-1/4-...** com manopla de regulagem bloqueável, manômetro e cantoneiras de fixação



1 Cantoneira de fixação HR-1/4-P (não inclusa no fornecimento)

2 Manômetro de pressão MAP-40-...-1/8-EN (não incluso no fornecimento)

3 Parafuso de estrangulação do filtro

➔ Sentido do fluxo

Código	Tipo
161 126	MAP-40-1-1/8-EN para LRP-1/4-0,7
162 842	MAP-40-4-1/8-EN para LRP-1/4-2,5
161 127	MAP-40-6-1/8-EN para LRP-1/4-4
161 128	MAP-40-16-1/8-EN para LRP-1/4-10

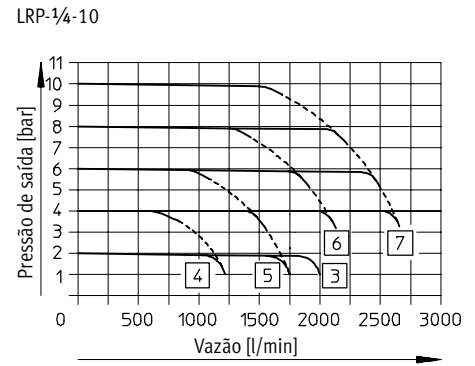
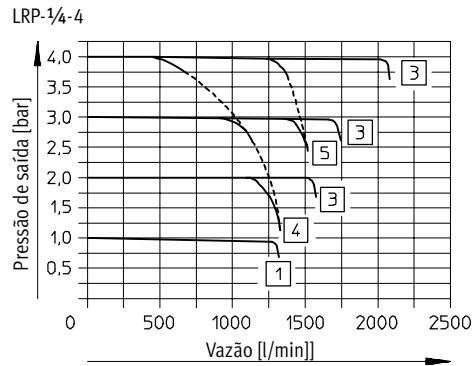
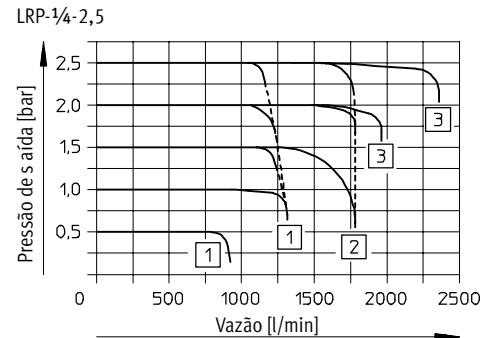
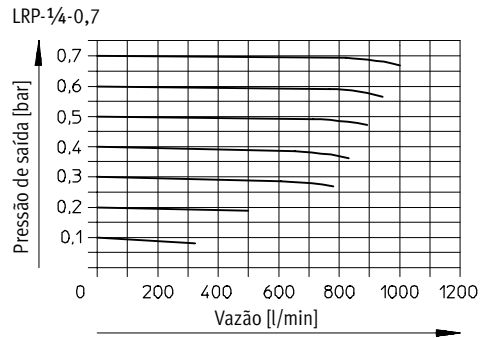
Código	Tipo
161 129	FMAP-63-1-1/4-EN para LRP-1/4-0,7
162 843	FMAP-63-4-1/4-EN para LRP-1/4-2,5
161 130	FMAP-63-6-1/4-EN para LRP-1/4-4
161 131	FMAP-63-16-1/4-EN para LRP-1/4-10

Acessórios específicos para o produto

Válvulas reguladoras de pressão de precisão LRP

Dados técnicos

Curvas características da vazão

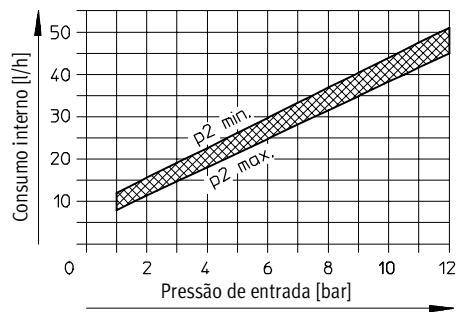


- 1 Pressão p1 de entrada = 5 ... 12 bar
- 2 Pressão p1 de entrada = 7 ... 12 bar
- 3 Pressão p1 de entrada = 10 ... 12 bar
- 4 Pressão p1 de entrada = 5 bar
- 5 Pressão p1 de entrada = 7 bar
- 6 Pressão p1 de entrada = 10 bar
- 7 Pressão p1 de entrada = 12 bar

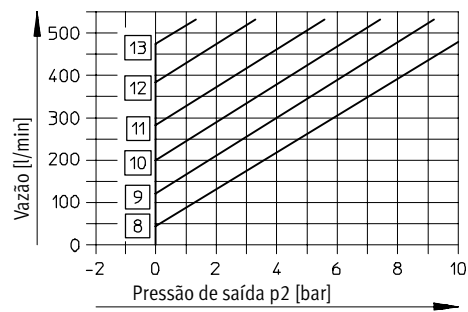
Válvulas reguladoras de pressão de precisão LRP

Dados técnicos

Consumo interno de ar em função da pressão inicial
Vazão de ar sem consumo interno



(Vazão de ar em função da sobre-pressão na saída (Curva característica da vazão no escape de ar no lado secundário)
Pressão p1 na entrada



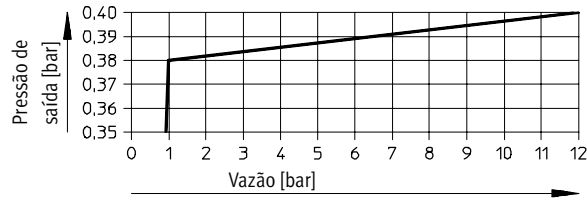
- 8 Pressão p2 de saída = 0,7 bar
- 9 Pressão p2 de saída = 2 bar
- 10 Pressão p2 de saída = 4 bar
- 11 Pressão p2 de saída = 6 bar
- 12 Pressão p2 de saída = 8 bar
- 13 Pressão p2 de saída = 10 bar

Válvulas reguladoras de pressão de precisão LRP

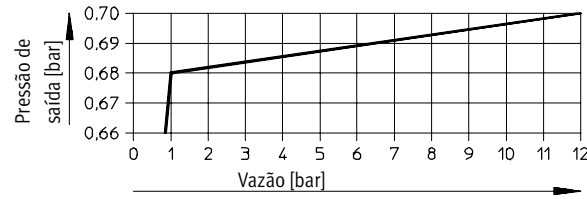
Dados técnicos

Curva característica da vazão

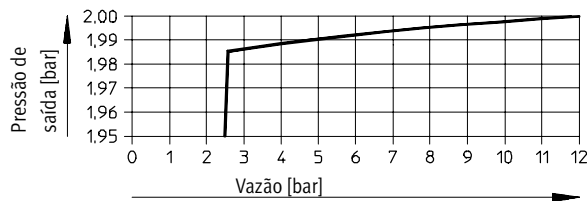
Pressão de saída em função das mudanças / oscilações da pressão de entrada (pressão inicial p_1)



$q_n = 35 \text{ l/min}$



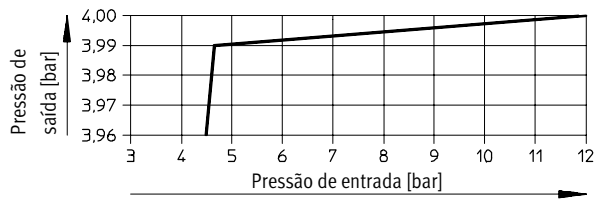
$q_n = 55 \text{ l/min}$



$q_n = 120 \text{ l/min}$

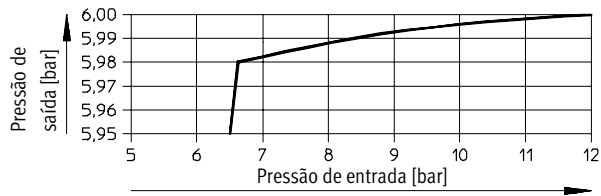
Válvulas reguladoras de pressão de precisão LRP

Dados técnicos

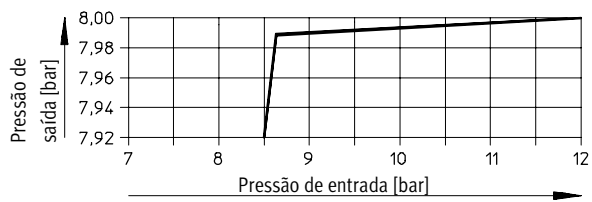


$q_n = 220 \text{ l/min}$

Curva característica da vazão



$q_n = 340 \text{ l/min}$



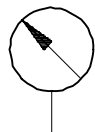
$q_n = 420 \text{ l/min}$

Manômetros MA/FMA

Dados técnicos



Manômetro



Para aplicações gerais conforme
DIN EN 837-1

Para montagem direta
MA-...-EN

Para montagem em painel com flange
de fixação
FMA-...-EN

São utilizados para indicar a pressão
em sistemas de comando

Se os manômetros funcionam de
modo permanente é adequado
submetê-los a no máximo uma carga
equivalente a $\frac{3}{4}$ do valor apontado
na escala.

Manômetros MA/FMA

Dados técnicos

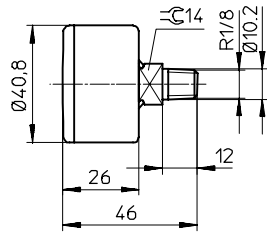
Dados técnicos de manômetros de montagem direta e montagem em painéis

	Escala	Diâmetro nominal		
		40 mm	50 mm	63 mm
0 ... 0,7 bar	0 ... 1 bar	-	-	162 844 MA-63-1-1/4-EN
		-	-	-
0 ... 1,5 bar	0 ... 2,5 bar	-	162 837 MA-50-2,5-1/4-EN	162 845 MA-63-2,5-1/4-EN
		-	159 598 FMA-50-2,5-1/4-EN	159 601 FMA-63-2,5-1/4-EN
0 ... 7 bar	0 ... 10 bar	162 835 MA-40-10-1/8-EN	162 838 MA-50-10-1/4-EN	162 840 MA-63-10-1/4-EN
		159 596 FMA-40-10-1/4-EN	159 599 FMA-50-10-1/4-EN	159 602 FMA-63-10-1/4-EN
0 ... 10 bar	0 ... 16 bar	162 836 MA-40-16-1/8-EN	162 839 MA-50-16-1/4-EN	162 841 MA-63-16-1/4-EN
		159 597 FMA-40-16-1/4-EN	159 600 FMA-50-16-1/4-EN	159 603 FMA-63-16-1/4-EN
Meio		Líquidos e gases (exceto oxigênio e acetileno)		
Tipo de construção		Manômetro com mola tubular		
Conexão		G1/4 (Tipo MA-40-...-1/8-EN: R1/8)		
Posição de conexão		No centro da parte traseira		
Faixa de temperatura		-20 ... +60 °C		
Categoria de equívocos de medição (DIN 16005/EN 837-1)		2,5		
Resistência a vibrações (DIN IEC 68-2-6/EN 837-1)		5 m/s ² a 10 ... 150 Hz		
Resistência a choques (DIN IEC 68-2-27/EN 837-1)		150 m/s ² a 11 ms		
Classe de proteção		IP 43		
Materiais		Corpo: PS preto; visor: SAN; esfera: ABS branco; rosca de conexão: latão		
Peso	MA-40-...	0,06 kg	0,07 kg	0,08 kg
	FMA-40-...	0,08 kg	0,10 kg	0,12 kg

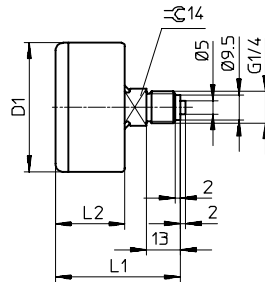
Manômetros MA/FMA

Dimensões

MA-40-...-1/8-EN

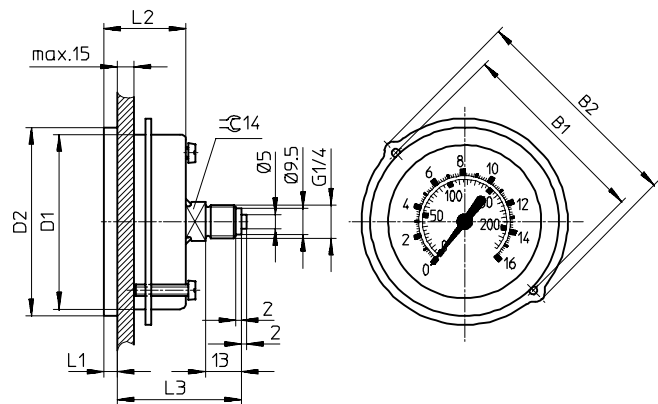


MA-50-...-1/4-EN
MA-63-...-1/4-EN



Tipo	D1 Ø	L1	L2
MA-50-...-EN	49	47,5	26,5
MA-63-...-EN	61,5	48,5	27,5

FMA-40-...-1/4-EN



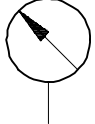
Tipo	B1	B2	D1 Ø	D2 Ø	L1	L2	L3
FMA-40-...-1/4-EN	48	56	40	45	4,5	26,5	43
FMA-50-...-1/4-EN	57	66	49,5	54	4,5	26,8	43,3
FMA-63-...-1/4-EN	70	79	63	68	4,8	29,5	42,5

Manômetros MA/FMA

Dimensões



Manômetro de precisão
conforme DIN EN 837-1



Para montagem direta
MAP-40-...-1/8-EN

Para montagem em painel com flange
de fixação
FMAP-63-...-1/4-EN

Estes manômetros de precisão são utilizados para indicar a pressão de um sistema de comando.

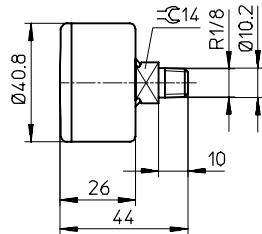
Possuem precisão maior do que os manômetros convencionais e também, uma escala bar/psi para ajuste fino.

Se os manômetros funcionam de modo permanente é adequado submetê-los a no máximo uma carga equivalente a $\frac{3}{4}$ do valor apontado na escala.

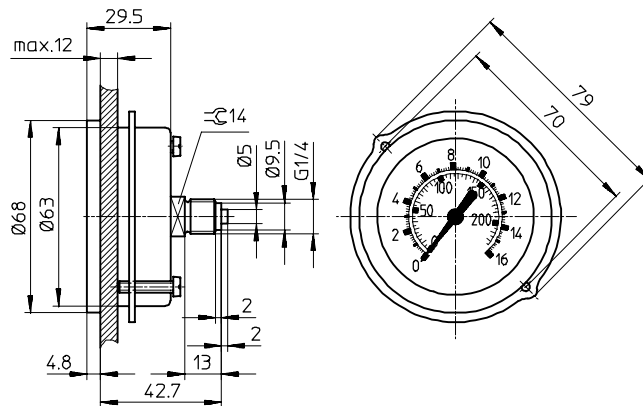
Manômetro MAP/FMAP

Dimensões

MAP-40-...-1/8-EN



FMAP-63-...-1/4-EN



Dados técnicos dos manômetros de precisão

	Escala	Diâmetro nominal	
		40 mm	63 mm
0 ... 0,7 bar	0 ... 1 bar	161 126 MAP-40-1-1/8-EN	161 129 FMAP-63-1-1/4-EN
0 ... 2,6 bar	0 ... 4 bar	162 842 MAP-40-4-1/8-EN	162 843 FMAP-63-4-1/4-EN
0 ... 4 bar	0 ... 6 bar	161 127 MAP-40-6-1/8-EN	161 130 FMAP-63-6-1/4-EN
0 ... 10 bar	0 ... 16 bar	161 128 MAP-40-16-1/8-EN	161 131 FMAP-63-16-1/4-EN
Meio	Líquidos e gases (exceto oxigênio e acetileno)		
Função	Manômetro com mola tubular		
Fixação	Montagem direta		Montagem em painel
Conexão	R1/8		G1/4
Posição de conexão	No centro da parte traseira		
Faixa de temperatura	-20 ... +60 °C		
Categorias de equívocos de medição (DIN 16005/EN 837-1)	1,6		1,0
Resistência a vibrações (DIN IEC 68-2-6/EN 837-1)	5 m/s ² a 10 ... 150 Hz		
Resistência a choques (DIN IEC 68-2-27/EN 837-1)	150 m/s ² a 11 ms		
Classe de proteção	IP 43		
Material	Corpo: PS preto; visor: SAN; esfera: ABS branco		
Peso	0,060 kg		0,120 kg