



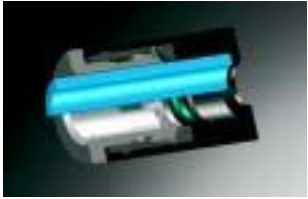

Quick Star



A série de conexões rápidas

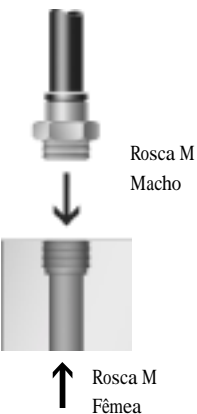
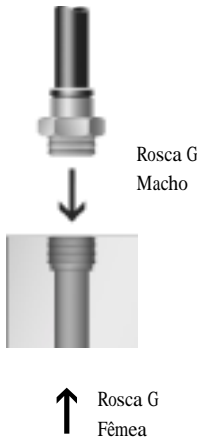
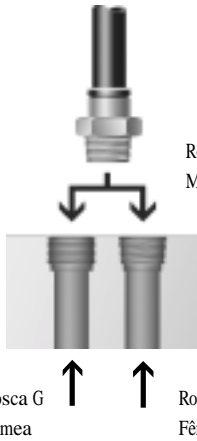
**FESTO**



## Conexões Rápidas Série Quick Star

Aplicação	Conexões QS e QS-V0	Conexões QS-F	Conexões CRQS
 <p>A seleção correta da conexão ideal. A série Quick Star oferece a solução para todos os casos. O conveniente sistema de engate rápido inclui mais de 1.000 tipos de conexões padrão e com funções específicas. Elimine quedas de pressão utilizando as conexões Quick Star, agora com sistema de vedação apropriado para todos os tipos de aplicações e tubos.</p>	 <p>Economia de energia graças à excelente vedação: sistema de vedação Quick Star com conexões QS e QS-V0. Excepcional vedação. Totalmente a prova de vazamento, em função da ligação entre tubo e conexão garantida por um anel de vedação. Reduzida força de encaixe do tubo na conexão, comparado com outros sistemas de vedação.</p>	 <p>Para aplicação na indústria alimentícia e sob condições severas: conexões QS-F, a versão metálica da série Quick Star. Camada superficial patenteada e sistema de vedação projetado para suportar altas temperaturas. O anel O-ring de FPM pode resistir ao uso de agentes de limpeza a vapor.</p>	 <p>Todas as peças de latão das conexões rápidas QS são niqueladas e, portanto, altamente resistentes à corrosão. As roscas cônicas R obedecem à norma ISO e são revestidas com uma camada autovedante de PTFE, podendo ser reutilizadas até cinco vezes sem necessidade de elementos adicionais de vedação.</p>

Rotação de 360°	Rotação de 360°, com rolamento de esferas
 <p>Todas conexões rápidas da série Quick Star podem girar 360° em torno da rosca. A vedação da parte rosca em relação ao corpo de plástico é feita por um anel de borracha nitrílica. Isso permite que a conexão seja girada em qualquer direção.</p>	 <p>Para movimentos rotativos há conexões giratórias com rolamento de esferas. Permite rotação de até 500 rpm durante o uso.</p>

Qual conexão com qual rosca	Rosca G	Rosca R
<p>Rosca métrica</p> <p>A rosca métrica cilíndrica é comparável com a rosca G.</p> <p>A vedação é assegurada por um anel de vedação.</p> 	<p>Rosca G conforme DIN ISO 228-1</p> <p>Rosca menor.</p> <p>Anel de vedação recolocável.</p> <p>Vedação na frente.</p> <p>Pode ser reutilizada diversas vezes.</p> 	<p>Rosca R conforme DIN 2999-1 e ISO 7/1</p> <p>Rosca com auto-vedação, sem necessidade de vedação adicional.</p> <p>Pode ser reutilizada até 5 vezes.</p> 

## Conexões Rápidas Série Quick Star

Dados técnicos

### Conexões rápidas QSM Série Mini

página 6



Série especial para ser usada com os pequenos componentes pneumáticos da Festo. Diâmetro externo da mangueira de 3, 4 e 6 mm, e rosca de conexão M3, M5, M7, R1/8 fazem parte da série Mini.

### Conexões rápidas QS Série Padrão

página 15



Grande variedade de conexões rápidas para mangueiras com diâmetro externo de 4, 6, 8, 10, 12 e 16 mm com rosca de conexão de R1/8 até R1/2. Além disso, a Festo oferece conexões especiais para execuções:  
Resistentes a faíscas e centelhas.  
Resistentes a corrosão e ácidos.

### Conexões rápidas QS-F Metálica

página 40



Conexões rápidas de metal para utilização na indústria alimentícia e aplicações com temperaturas até 150 °C. Grande resistência à corrosão.

### Conexões rápidas CRQS Aço inoxidável

página 46



Conexões rápidas de aço inoxidável. Máxima resistência à corrosão e a elementos químicos. Aprovada para utilização nas indústrias alimentícias e de embalagens.

### Conexões rápidas QS-V0 Anti-chamas

página 50



Aprovada para utilização em todas as áreas onde há o risco de fogo, por exemplo, sistemas de solda na indústria automobilística.

### A linha de tubos flexíveis para as conexões Quick Star

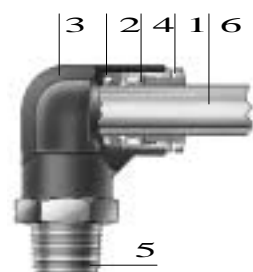
página 57



Em poliuretano (PUN), poliamida (PAN), perfluoralkoxy (PFAN) e polietileno (PLN) com diâmetro externo de 3 a 16 mm. A Festo oferece tubos flexíveis, que podem ser usados em contato direto com alimentos e execuções resistentes a faíscas e centelhas.

### Materiais

Visão em corte



	Série Mini QSM Série Padrão	Metal QS-F	Aço inoxidável CRQS	Anti-chamas QS-V0
<b>1</b> Anel de liberação	Poliacetato	Latão niquelado	Aço inoxidável	PBT (resistente a faíscas e centelhas)
<b>2</b> Luva flexível	Borracha nitrílica (NBR)	FPM	FPM	Borracha nitrílica (NBR)
<b>3</b> Corpo	Aço, PBT, latão niquelado, alumínio galvanizado	Latão niquelado	Aço inoxidável	PBT (resistente a faíscas e centelhas)
<b>4</b> Mecanismo de retenção do tubo	Latão/Aço inoxidável	Latão/Aço inoxidável	Aço inoxidável	Latão/Aço inoxidável
<b>5</b> Adaptador roscado	Latão niquelado com vedação a base de PTFE	Latão niquelado	Aço inoxidável	Latão niquelado com vedação a base de PTFE
<b>6</b> Tubo normalizado pelo Ø externo	PUN, PUN-H, PAS	PFAN, PUN, PUN-H, PLN, PUN-CM	PFAN, PUN-H, PLN	PAN-V0

## Conexões Rápidas Série Quick Star

Dados técnicos

### Torque recomendado/profundidade do aparafusamento



Algumas das conexões rápidas Quick Star também podem ser instaladas com o uso de chaves Allen.

Neste caso, deve-se ter o cuidado de não introduzir a chave Allen demasiadamente, para não danificar componentes internos.

### -H- Importante

No caso de componentes que incorporem funções especiais, o funcionamento destas pode ser comprometido se a rosca da conexão estiver muito aprofundada. Para tanto recomendamos que a profundidade de aparafusamento ou o torque de aperto sejam observados. Poderão ocorrer danos se o torque de aperto for ultrapassado em mais do que 50 %.

Rosca	Torque recomendado [Nm]	Profundidade do aparafusamento [mm]
<b>Rosca M</b>		
M3	0,7	2,5
M5	1,5	3
M7	2	5,5
<b>Rosca R</b>		
R $\times$	7	4
R $\frac{1}{4}$	12	6
R $\gamma$	22	6,5
R $\frac{1}{2}$	28	8
<b>Rosca G</b>		
G $\times$	10	4,6
G $\frac{1}{4}$	15	6,6
G $\gamma$	25	8,1
G $\frac{1}{2}$	40	11,1

### Profundidade do tubo inserido

	Mini QSM	Padrão QS	Metálica QS-F	Aço inoxidável CRQS	Anti-chamas QS-V0
Faixa de operação [bar]	-0,95 ... +10		-0,95 ... +16	-0,95 ... +10	
Faixa de temperatura [°C]	0 ... 60		0 ... 150		0 ... 60

## Conexões Rápidas Série Quick Star

Combinações

Combinações possíveis conexões/tubos								
Tipo	Rosca	Ø externo do tubo						
		3	4	6	8	10	12	16
Mini Q M	M3			-	-	-	-	-
	M5				-	-	-	-
	M6	-		-	-	-	-	-
	M7	-			-	-	-	-
	M8	-	-		-	-	-	-
	Rx	-			-	-	-	-
	Gx	-			-	-	-	-
Padrão Q	M5	-			-	-	-	-
	Rx	-					-	-
	R¼	-						-
	Ry	-	-					
	R½	-	-	-	-			
	Gx	-				-	-	-
	G¼	-	-					-
	Gy	-	-	-				
G½	-	-	-	-	-			
Anti-chamas Q -V0	Rx	-	-			-	-	-
	R¼	-	-					-
	Ry	-	-	-				-
	R½	-	-	-	-			-
	Gx	-	-			-	-	-
	G¼	-	-					-
	Gy	-	-	-				-
G½	-	-	-	-			-	
Metal Q -F	M5	-			-	-	-	-
	M7	-			-	-	-	-
	Gx	-				-	-	-
	G¼	-	-				-	-
	Gy	-	-	-				-
	G½	-	-	-	-			-
Aço inoxidável CRQS	M5	-			-	-	-	-
	Rx	-	-			-	-	-
	R¼	-	-	-			-	-
	Ry	-	-	-	-			-
	R½	-	-	-	-	-		

Combinação possível de roca/Ø externo do tubo

Combinação ideal de roca/Ø externo do tubo

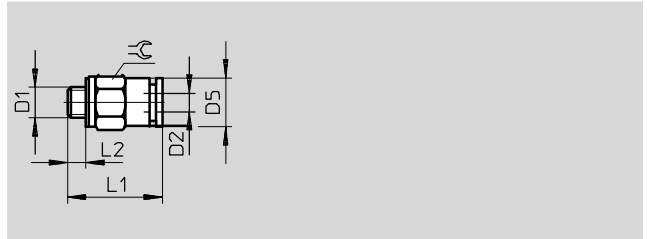
## Conexões Rápidas QSM - Série Mini

Dados técnicos

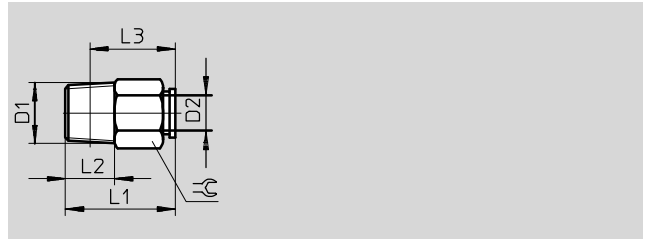
Conexões rápidas  
QSM  
Rosca macho  
com sextavado externo



Rosca M



Rosca R



Dimensões e dados para pedido										
Conexão	Tamanho nominal [mm]	Ø nominal do tubo D2	D5 Ø	L1	L2	L3	<b>B</b>	Peso/ unidade [g]	Código	Tipo
Rosca métrica com anel de vedação										
M3	1,2	3	5,5	13	3	–	5,5	1	153 301	QSM-M3-3
	1,2	4	8	16	3	–	8	2	153 303	QSM-M3-4
M5	2	3	8	15,5	3,5	–	8	4	153 302	QSM-M5-3
	2,4	4	8	16	3,5	–	8	3,5	153 304	QSM-M5-4
	2,4	6	10	17,5	3,5	–	10	5	153 306	QSM-M5-6
Rosca R										
R×	3	4	–	16	8	12	10	6	153 305	QSM-×-4
	4,6	6	–	18	8	14	10	6	153 307	QSM-×-6

Produtos pertencentes ao Programa de Fornecimento Festo Brasil

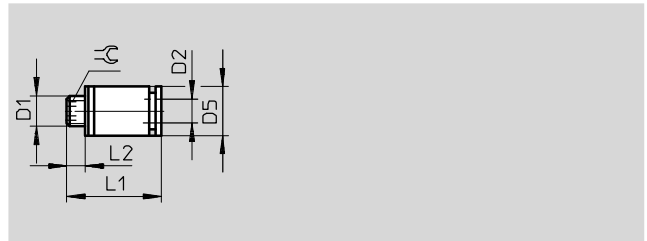
## Conexões Rápidas QSM - Série Mini

Dados técnicos

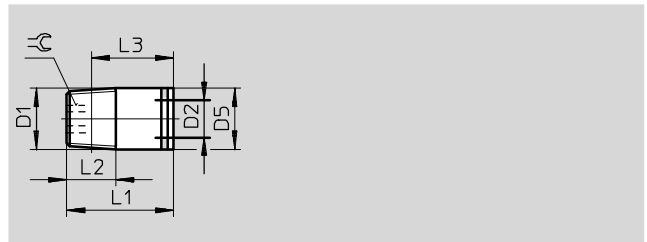
Conexões rápidas  
QSM-...-1  
Rosca macho  
com sextavado interno



Rosca M

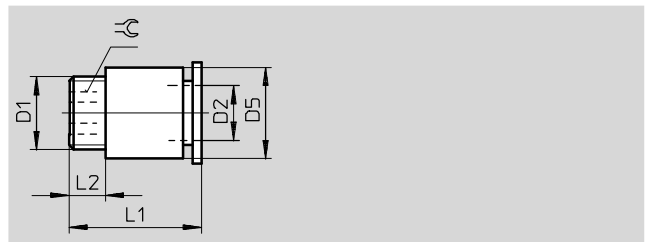


Rosca R



Dimensões e dados para pedido										
Conexão	Tamanho nominal	Ø nominal do tubo	D5	L1	L2	L3	<b>B</b>	Peso/ unidade	Código	Tipo
D1	[mm]	D2	Ø					[g]		
<b>Rosca métrica com anel de vedação</b>										
M3	1,5	3	8	16,5	3,3	–	1,5	2,3	153 312	QSM-M3-3-1
	1,5	4	8	16,5	3,3	–	1,5	2,3	153 314	QSM-M3-4-1
M5	2,2	3	8	16,7	3,5	–	2	3,3	153 313	QSM-M5-3-1
	2,6	4	8	16,7	3,5	–	2,5	3	153 315	QSM-M5-4-1
	2,6	6	9,8	18,3	3,5	–	2,5	4,5	153 317	QSM-M5-6-1
M7	3,1	4	9,8	18,9	5,5	–	3	6	153 319	QSM-M7-4-1
	4,2	6	9,8	20,9	5,5	–	4	6,4	153 321	QSM-M7-6-1
<b>Rosca R</b>										
R×	3,1	4	10	16	8	11,5	3	6	153 316	QSM-×-4-1
	4,2	6	10	18	8	13,5	4	6	153 318	QSM-×-6-1

Conexões rápidas  
QSMP  
Rosca macho  
com sextavado interno



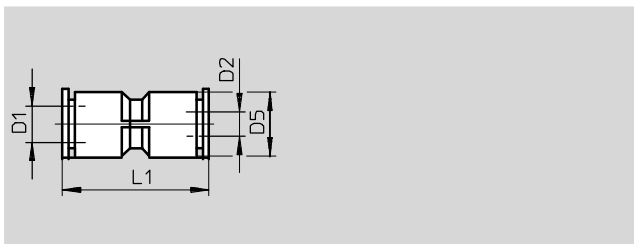
Dimensões e dados para pedido									
Conexão	Ø nominal do tubo	D5	L1	L2	<b>B</b>	Peso/unidade	Código	Tipo	
D1	D2	Ø				[g]			
<b>Rosca métrica com anel de vedação</b>									
M6x0,75	4	8	14,5	3,5	2,5	3	153 320	QSMP-M6-4	
M8x0,75	6	10	15	4	4	4	153 322	QSMP-M8-6	

Produtos pertencentes ao Programa de Fornecimento Festo Brasil

## Conexões Rápidas QSM - Série Mini

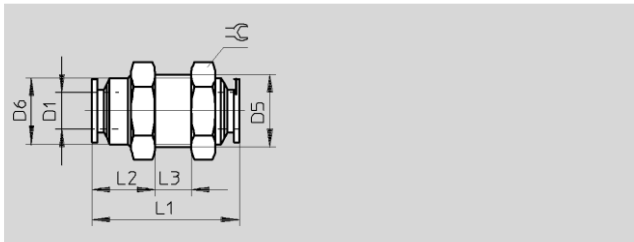
Dados técnicos

União de tubos  
QSM



Dimensões e dados para pedido									
Ø nominal do tubo D1	Tamanho nominal [mm]	Ø nominal do tubo D2	D5 Ø	L1	Peso/unidade [g]	Código	Tipo		
3	2	3	6	20	1,5	153 323	QSM-3		
4	3	4	8	23,5	2	153 324	QSM-4		
6	4	6	10,5	25	4	153 325	QSM-6		
com redução									
4	2	3	8	23,5	3	153 326	QSM-4-3		
6	3	4	10,5	25	4	153 327	QSM-6-4		

União de tubos bulk head  
QSMS



Dimensões e dados para pedido										
Ø nominal do tubo D1	Tamanho nominal [mm]	D5	D6 Ø	L1	L2	L3	<b>B</b>	Peso/unidade [g]	Código	Tipo
3	2	M8x0,75	7	19,5	7	7,5	10	3	153 375	QSMS-3
4	3	M10x1	9	24	9,5	7,5	12	6	153 376	QSMS-4
6	4	M12x1	11	25	11	6	14	9	153 377	QSMS-6

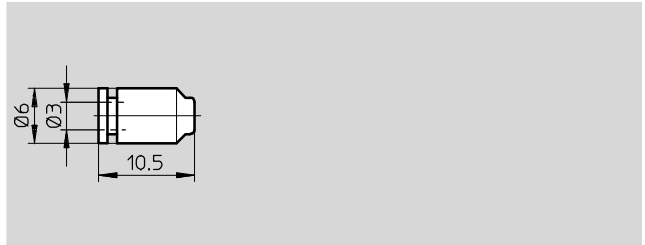
Produtos pertencentes ao Programa de Fornecimento Festo Brasil



## Conexões Rápidas QSM - Série Mini

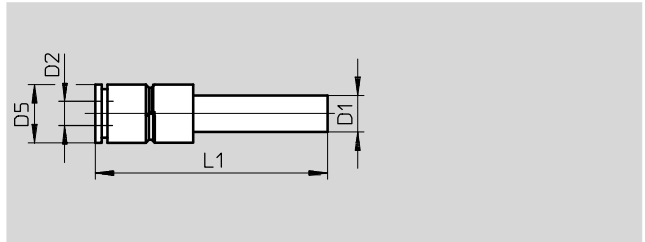
Dados técnicos

Tampão para fechamento de tubos  
QSMC



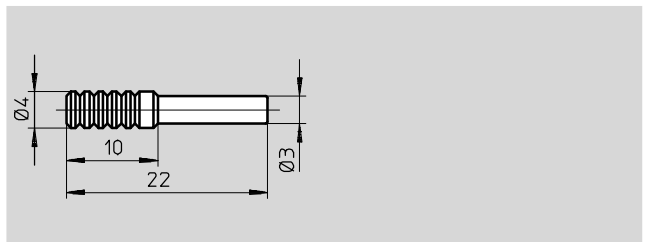
Dados para pedido			
Ø nominal do tubo	Peso/unidade [g]	Código	Tipo
3	0,5	153 381	QSMC-3

União com tubo de união redutor  
QSM-...H



Dimensões e dados para pedido							
Ø da conexão D1	Tamanho nominal [mm]	Ø nominal do tubo D2	D5 Ø	L1	Peso/unidade [g]	Código	Tipo
4	2,5	3	8	34	1,5	153 328	QSM-4H-3
6	3	4	9,5	39	2,5	153 329	QSM-6H-4

Tampão para conexões  
QSMC-...H



Dados para pedido			
Ø nominal do tubo	Peso/unidade [g]	Código	Tipo
3	0,5	153 382	QSMC-3H

 Produtos pertencentes ao Programa de Fornecimento Festo Brasil

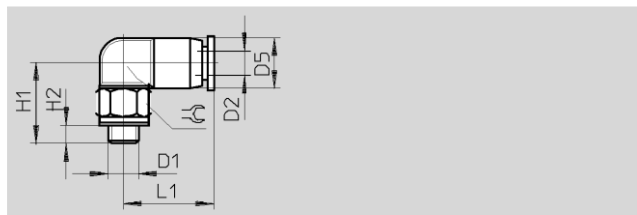
## Conexões Rápidas QSM - Série Mini

Dados técnicos

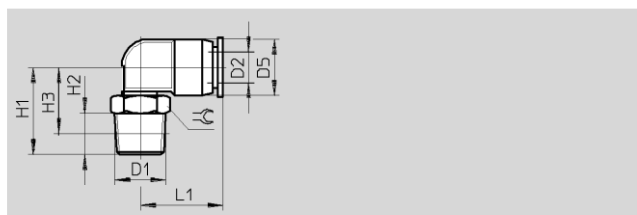
Conexões rápidas em L  
QSML  
Rotação de 360°  
Rosca macho  
com sextavado externo



Rosca M

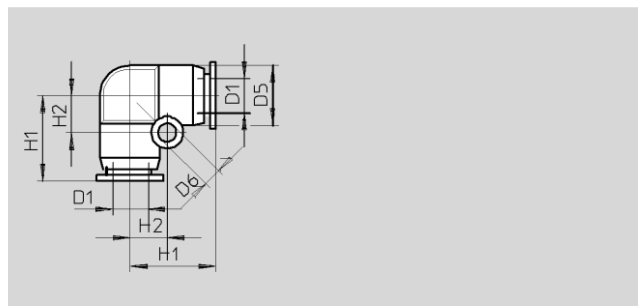


Rosca R



Dimensões e dados para pedido											
Conexão	Tamanho nominal [mm]	Ø nominal do tubo D2	D5 Ø	H1	H2	H3	L1	<b>B</b>	Peso/unidade [g]	Código	Tipo
Rosca métrica com anel de vedação											
M3	1,2	3	6,5	12	3	–	11	5,5	1,5	153 330	QSML-M3-3
	1,2	4	8,5	14	3	–	15,5	8	3	153 332	QSML-M3-4
M5	1,2	3	6,5	13,5	3,5	–	11	8	3	153 331	QSML-M5-3
	2,4	4	8,5	13,5	3,5	–	15,5	8	3	153 333	QSML-M5-4
	2,4	6	11	14,5	3,5	–	16,5	8	4	153 335	QSML-M5-6
M7	3	4	8	17	6	–	15,7	10	–	186 352	QSML-M7-4
	4	6	10,5	18	6	–	16,3	10	–	186 353	QSML-M7-6
Rosca R											
R×	3	4	8,5	16	8	12	16	10	6	153 334	QSML-×-4
	4	6	11	17	8	13	16,5	10	7	153 336	QSML-×-6

União de tubos em L  
QSM



Dimensões e dados para pedido							
Ø nominal do tubo D1	Tamanho nominal [mm]	D5 Ø	D6 Ø	H1	H2	Peso/unidade [g]	Código Tipo
3	2	6	3,2	11	4,5	1,5	153 343 QSML-3
4	3	8	3,2	13,5	5,5	2	153 344 QSML-4
6	4	10,5	3,2	15,5	6,5	4	153 345 QSML-6

Produtos pertencentes ao Programa de Fornecimento Festo Brasil

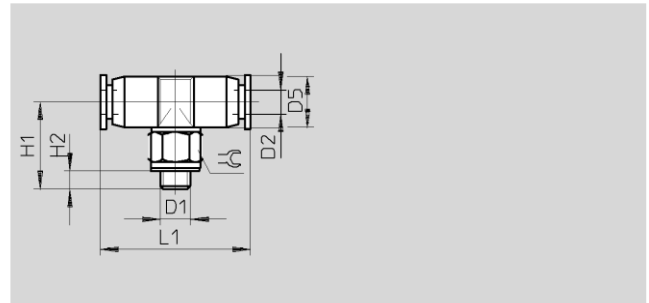
## Conexões Rápidas QSM - Série Mini

Dados técnicos

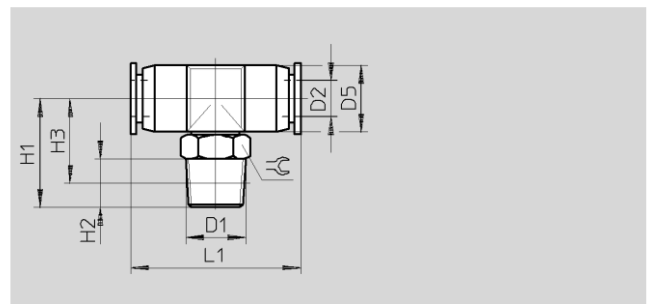
Conexões rápidas em T  
QSMT  
Rotação de 360°  
Rosca macho  
central  
com sextavado externo



Rosca M



Rosca R



Dimensões e dados para pedido											
Conexão	Tamanho nominal	Ø nominal do tubo	D5	H1	H2	H3	L1	<b>B</b>	Peso/ unidade	Código	Tipo
D1	[mm]	D2	Ø						[g]		
Rosca métrica com anel de vedação											
M3	1,2	3	6,5	12	3	–	22	5,5	2	153 351	QSMT-M3-3
	1,2	4	8,5	15	3	–	27	8	4	153 353	QSMT-M3-4
M5	1,2	3	6,5	13,5	3,5	–	22	8	3,5	153 352	QSMT-M5-3
	2,4	4	8,5	14,5	3,5	–	27	8	4,5	153 354	QSMT-M5-4
	2,4	6	11	15,5	3,5	–	30	8	6	153 356	QSMT-M5-6
Rosca R											
R×	3	4	8,5	17	8	13	27	10	7	153 355	QSMT-×-4
	4	6	11	18	8	14	30	10	8	153 357	QSMT-×-6

 Produtos pertencentes ao Programa de Fornecimento Festo Brasil

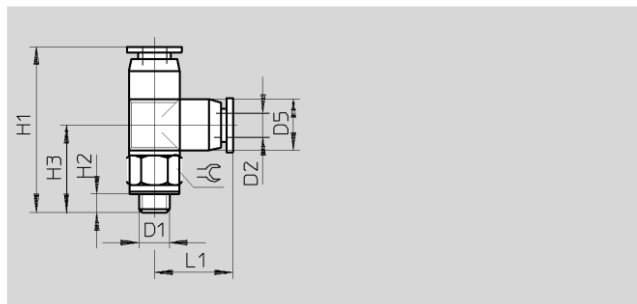
# Conexões Rápidas QSM - Série Mini

Dados técnicos

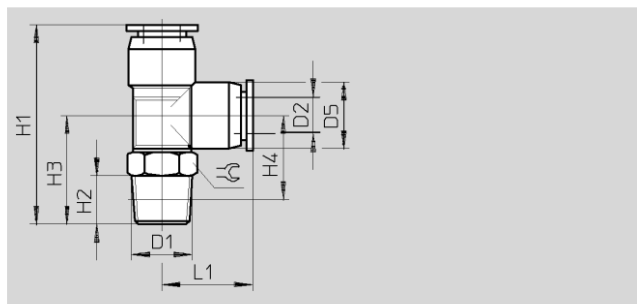
Conexões rápidas em T  
 QSMTL  
 Rotação de 360°  
 Rosca macho lateral  
 com sextavado externo



Rosca M



Rosca R



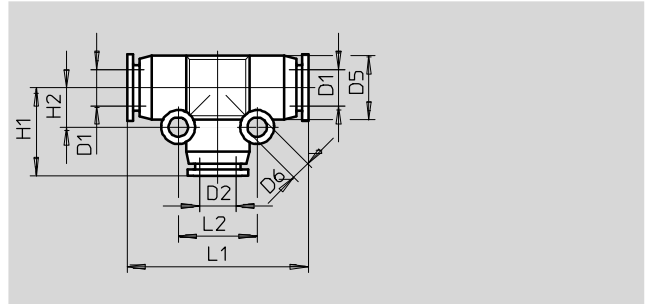
Dimensões e dados para pedido												
Conexão	Tamanho nominal [mm]	Ø nominal do tubo D2	D5 Ø	H1	H2	H3	H4	L1	<b>B</b>	Peso/ unidade [g]	Código	Tipo
Rosca métrica com anel de vedação												
M3	1,2	3	6,5	23	3	–	12	11	5,5	2,5	153 358	QSMTL-M3-3
	1,2	4	8,5	28,5	3	–	15	13,5	8	4	153 360	QSMTL-M3-4
M5	1,2	3	6,5	24,5	3,5	–	13,5	11	8	4,5	153 359	QSMTL-M5-3
	2,4	4	8,5	27,5	3,5	–	14,5	13	8	5	153 361	QSMTL-M5-4
	2,4	6	10,5	30,5	3,5	–	15,5	15	8	6	153 363	QSMTL-M5-6
Rosca R												
R∞	3	4	8,5	30	8	13	17	13	10	7	153 362	QSMTL-∞-4
	4	6	10,5	33	8	14	18	15	10	8,5	153 364	QSMTL-∞-6

Produtos pertencentes ao Programa de Fornecimento Festo Brasil

## Conexões Rápidas QSM - Série Mini

Dados técnicos

União de tubos em T  
QSMT



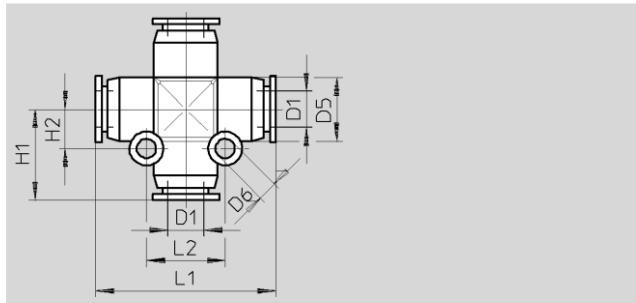
Dimensões e dados para pedido											
Ø nominal do tubo D1	Tamanho nominal [mm]	Ø nominal do tubo D2	D5 Ø	D6 Ø	H1	H2	L1	L2	Peso/ unidade [g]	Código	Tipo
3	2	3	6	3,2	11	4,5	22	9	2	153 365	QSMT-3
4	3	4	8	3,2	13,5	5,5	27	11	2	153 366	QSMT-4
6	4	6	10,5	3,2	15,5	6,5	31	13	4	153 367	QSMT-6
com redução											
4	2,5	3	8	3,2	13	5,5	27	11	3,5	153 368	QSMT-4-3
6	3	4	10,5	3,2	15	6,5	30	13	4	153 369	QSMT-6-4

 Produtos pertencentes ao Programa de Fornecimento Festo Brasil

## Conexões Rápidas QSM - Série Mini

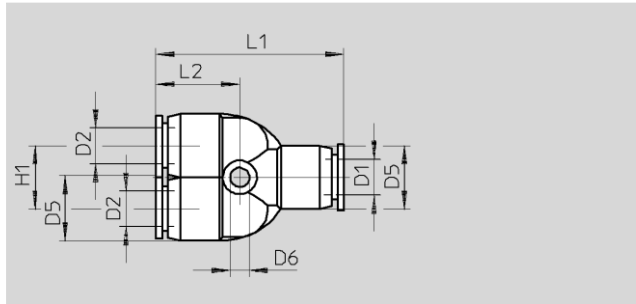
Dados técnicos

União de tubos em X  
QSMX



Dimensões e dados para pedido										
Ø nominal do tubo D1	Tamanho nominal [mm]	D5 Ø	D6 Ø	H1	H2	L1	L2	Peso/ unidade [g]	Código	Tipo
Rosca métrica com anel de vedação										
3	2	8	3,2	13,5	5,5	27	11	4	153 378	QSMX-3
4	2,5	8	3,2	13,5	5,5	27	11	4	153 379	QSMX-4
6	4	10,5	3,2	15,5	6,5	31	13	5	153 380	QSMX-6

União de tubos em Y  
QSMY



Dimensões e dados para pedido										
Ø nominal do tubo D1	Tamanho nominal [mm]	Ø nominal do tubo D2	D5 Ø	D6 Ø	H1	L1	L2	Peso/ unidade [g]	Código	Tipo
Rosca métrica com anel de vedação										
3	2	3	8	3,2	8	28,5	13	3	153 370	QSMY-3
4	2	4	8	3,2	8	29	13	3	153 371	QSMY-4
6	3	6	10,5	3,2	10,5	31,5	14,5	5,5	153 372	QSMY-6
com redução										
4	1,5	3	8	3,2	8	28,5	13	3	153 373	QSMY-4-3
6	3	4	10,5	3,2	10,5	31,5	14	5	153 374	QSMY-6-4

Produtos pertencentes ao Programa de Fornecimento Festo Brasil

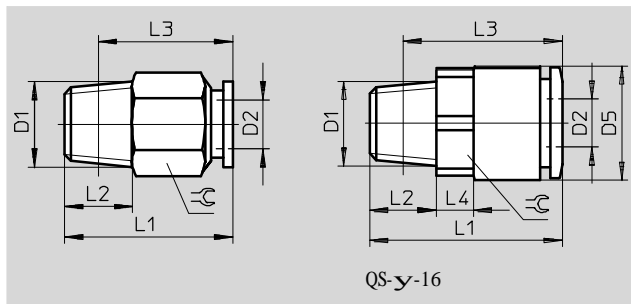
## Conexões Rápidas QS - Série Padrão

Dados técnicos

Conexões Rápidas  
QS  
Rosca macho  
com sextavado externo



Rosca R



QS-y-16

### Dimensões e dados para pedido

Conexão	Tamanho nominal	Ø nominal do tubo	D5	L1	L2	L3	L4	B	Peso/ unidade	Código	Tipo
D1	[mm]	D2							[g]		
Rosca R											
R <sub>x</sub>	3	4	–	21	8	17	–	10	8,5	153 001	QS-x-4
	4,6	6	–	22,5	8	18,5	–	12	9	153 002	QS-x-6
	6	8	–	28	8	24	–	14	15	153 004	QS-x-8
	6	10	–	30,3	8	26,3	–	17	22,5	190 643	QS-x-10
R <sub>¼</sub>	3	4	–	21	11	15	–	14	16	190 644	QS-¼-4
	4,6	6	–	24,5	11	18,5	–	14	17	153 003	QS-¼-6
	7	8	–	26,5	11	20,5	–	14	–	153 005	QS-¼-8
	8,5	10	–	30	11	24	–	17	20	153 007	QS-¼-10
	11	12	–	36	11	30	–	21	–	164 980	QS-¼-12
R <sub>y</sub>	4,6	6	–	23,5	12	17,1	–	17	27	190 645	QS-y-6
	7	8	–	24	12	17,5	–	17	23	153 006	QS-y-8
	8,5	10	–	29,5	12	23	–	17	26	153 008	QS-y-10
	11	12	–	32	12	25,5	–	21	35,5	153 009	QS-y-12
	11	16	23,8	41,9	12	35,4	10	22	59,5	164 957	QS-y-16
R <sub>½</sub>	8,5	10	–	30,3	15	22,1	–	21	49	190 646	QS-½-10
	11	12	–	34	15	26	–	21	49,5	153 010	QS-½-12
	13	16	–	41,5	15	33,5	–	24	67	153 011	QS-½-16

Produtos pertencentes ao Programa de Fornecimento Festo Brasil

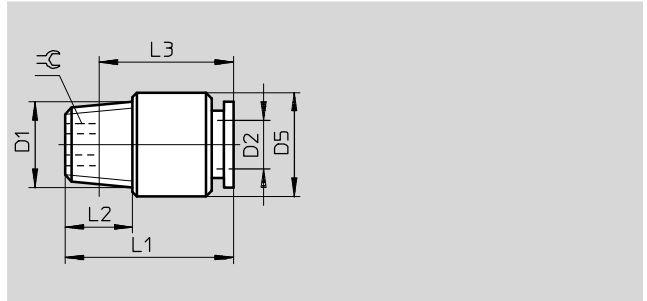
## Conexões Rápidas QS - Série Padrão

Dados técnicos

Conexões Rápidas  
 QS-...-I  
 Rosca macho  
 com sextavado interno



Rosca R



Dimensões e dados para pedido										
Conexão	Tamanho nominal [mm]	Ø nominal do tubo D2	D5 Ø	L1	L2	L3	<b>B</b>	Peso/ unidade [g]	Código	Tipo
Rosca R										
R $\times$	2,6	4	9,5	21	8	17	2,5	8	153 012	QS-x-4-I
	4,2	6	12	22,5	8	18,5	4	8	153 013	QS-x-6-I
	5,3	8	13,7	28	8	24	5	14	153 015	QS-x-8-I
	5,0	10	17,7	30,3	8	26,3	5	25	190 647	QS-x-10-I
R $\frac{1}{4}$	4,2	6	14	22,5	11	16,5	4	14	153 014	QS-¼-6-I
	6,3	8	14	26,5	11	20,5	6	14,5	153 016	QS-¼-8-I
	6,3	10	17,7	30	11	24	7	22	153 018	QS-¼-10-I
	6,5	12	20,8	35,9	11	29,9	6	40	190 649	QS-¼-12-I
R $\gamma$	6,3	8	17	24	12	17,5	6	22	153 017	QS-y-8-I
	6,3	10	18	29,5	12	23	6	27	153 019	QS-y-10-I
	8,5	12	21	32	12	25,5	8	33,5	153 020	QS-y-12-I
R $\frac{1}{2}$	6,3	10	20,8	30,3	15	22,1	6	48	190 648	QS-½-10-I
	8,5	12	21	34	15	26	8	48	153 021	QS-½-12-I

Produtos pertencentes ao Programa de Fornecimento Festo Brasil



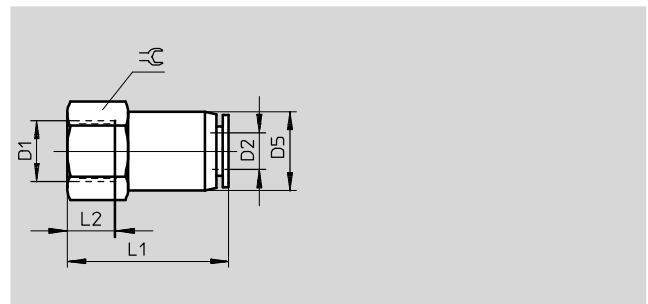
## Conexões Rápidas QS - Série Padrão

Dados técnicos

Conexões Rápidas  
QSF  
Rosca fêmea  
com sextavado externo



Rosca G



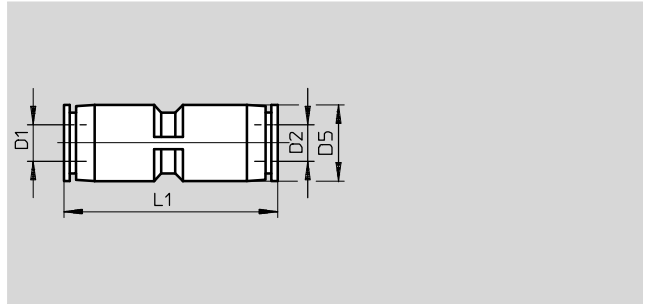
Dimensões e dados para pedido									
Conexão	Tamanho nominal	Ø nominal do tubo	D5	L1	L2	<b>B</b>	Peso/ unidade	Código	Tipo
D1	[mm]	D2	Ø				[g]		
Rosca G									
Gx	3	4	11	24,5	8	14	15,5	153 022	QSF-x-4-B
	4,6	6	13	26,5	8	14	18	153 023	QSF-x-6-B
	6	8	14,5	28	8	14	19,5	153 025	QSF-x-8-B
G¼	3	4	11	27,4	11	17	21,5	190 650	QSF-¼-4-B
	4,6	6	13	29	11	17	25	153 024	QSF-¼-6-B
	6	8	15	31	11	17	27	153 026	QSF-¼-8-B
	8,5	10	17,5	34	11	17	32	153 028	QSF-¼-10-B
	11	12	21	35,8	11	21	55,5	190 651	QSF-¼-12-B
Gy	4,6	6	13	30,4	12,5	21	30,5	190 652	QSF-y-6-B
	6	8	15	32	12	21	36	153 027	QSF-y-8-B
	8,5	10	17,5	35	12	21	41	153 029	QSF-y-10-B
	11	12	21	37	12	21	51,5	153 030	QSF-y-12-B
G½	11	12	20,8	40,8	15,8	24	58	190 653	QSF-½-12-B
	13	16	25	43,8	17	25	79	190 654	QSF-½-16-B

Produtos pertencentes ao Programa de Fornecimento Festo Brasil

## Conexões Rápidas QS - Série Padrão

Dados técnicos

União de tubos  
QS



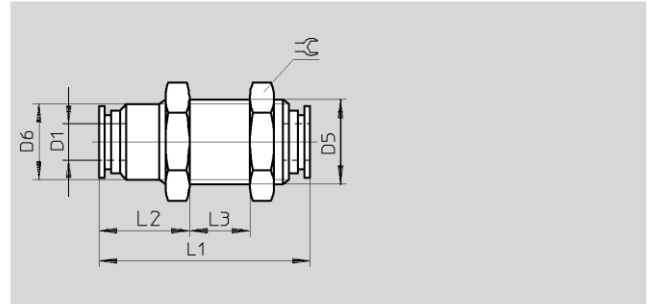
Dimensões e dados para pedido							
Ø nominal do tubo D1	Tamanho nominal [mm]	Ø nominal do tubo D2	D5 Ø	L1	Peso/unidade [g]	Código	Tipo
4	3,8	4	10	31	5	153 031	QS-4
6	5,5	6	12,5	35	6,5	153 032	QS-6
8	7	8	14,5	38	9,5	153 033	QS-8
10	9	10	17,5	44	16	153 034	QS-10
12	11	12	21	48	22	153 035	QS-12
16	13	16	25	50	25	153 036	QS-16
com redução							
6	3	4	12,5	34,5	6,5	153 037	QS-6-4
8	—	4	14,5	38,8	11	130 606	QS-8-4
	5,5	6	14,5	38,5	9	153 038	QS-8-6
10	—	6	17,5	45,2	16	130 607	QS-10-6
	7	8	17,5	44	14,5	153 039	QS-10-8
12	—	8	21	49,4	24	130 608	QS-12-8
	9	10	21	53,5	22,5	153 040	QS-12-10

Produtos pertencentes ao Programa de Fornecimento Festo Brasil

## Conexões Rápidas QS - Série Padrão

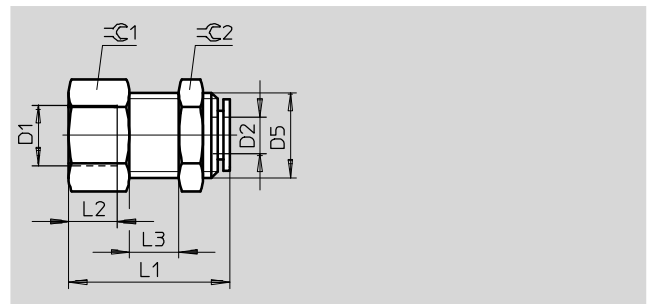
Dados técnicos

União de tubos bulk head  
QSS



Dimensões e dados para pedido										
Ø nominal do tubo D1	Tamanho nominal [mm]	D5	D6 Ø	L1	L2	L3	<b>B</b>	Peso/ unidade [g]	Código	Tipo
4	3	M12x1	11	31	14,5	7	14	10,5	153 157	QSS-4
6	4,6	M14x1	12,5	35	15	10	17	16	153 158	QSS-6
8	6	M16x1	14,5	37,5	18	9	19	19,5	153 159	QSS-8
10	8	M20x1	18,5	43	18,5	13	24	37,5	153 160	QSS-10
12	11	M22x1	20,5	47	16,5	18	27	56	153 161	QSS-12

Conexões rápidas bulk head  
QSSF  
com rosca fêmea



Rosca G

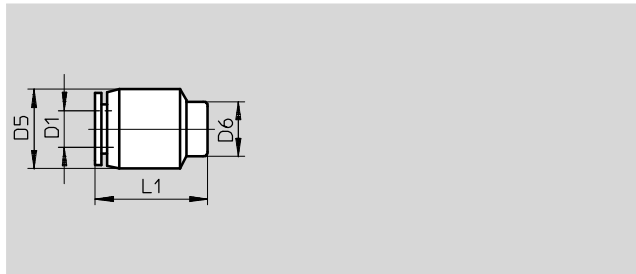
Dimensões e dados para pedido											
Conexão D1	Tamanho nominal [mm]	Ø nominal do tubo D2	D5 Ø	L1	L2	L3	<b>B</b> 1	<b>B</b> 2	Peso/ unidade [g]	Código	Tipo
Gx	3	4	M12x1	25	8	5,5	14	14	18,5	153 162	QSSF-x-4-B
	6	6	M14x1	27,5	8	7,5	17	17	29,5	153 163	QSSF-x-6-B
	8	8	M16x1	29	8	11	19	19	38,5	153 165	QSSF-x-8-B
G¼	3	4	M12x1	27,5	11	5,5	17	14	24	190 655	QSSF-¼-4-B
G¼	6	6	M14x1	30,5	11	7,5	17	17	29,5	153 164	QSSF-¼-6-B
	8	8	M16x1	32	11	11	19	19	40,5	153 166	QSSF-¼-8-B
	10	10	M20x1	35	11	9,5	24	24	77,5	153 168	QSSF-¼-10-B
Gy	4,6	6	M14x1	31	12,5	7,5	19	17	24,5	190 656	QSSF-y-6-B
Gy	8	8	M16x1	33	12	11	19	19	34	153 167	QSSF-y-8-B
	10	10	M20x1	36	12	9,5	24	24	73	153 169	QSSF-y-10-B
	12	12	M22x1	39	12	11,5	24	27	85	153 170	QSSF-y-12-B
G½	12	12	M22x1	42	15	11,5	24	27	80	153 171	QSSF-½-12-B
	13	16	M27x1,5	43	17	7,4	29	32	141	190 657	QSSF-½-16

Produtos pertencentes ao Programa de Fornecimento Festo Brasil

## Conexões Rápidas QS - Série Padrão

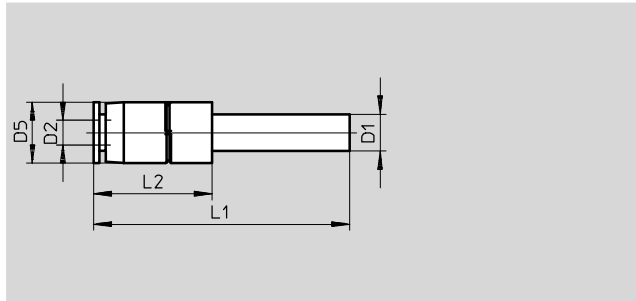
Dados técnicos

Tampão de fechamento de tubos  
QSC



Dimensões e dados para pedido							
Ø nominal do tubo D1	D5 Ø	D6 Ø	L1	Peso/unidade [g]	Código	Tipo	
4	10	7	16,5	2,5	153 262	QSC-4	
6	13	9	18,5	3,5	153 263	QSC-6	
8	15	11	20	5	153 264	QSC-8	
10	18	13	22,5	8	153 265	QSC-10	
12	21,5	16	23	11,5	153 266	QSC-12	

União de tubos  
QS...H  
com tubo redutor



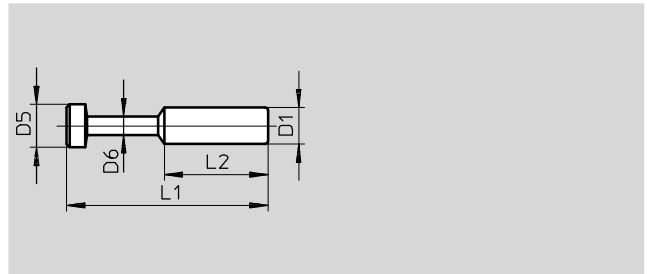
Dimensões e dados para pedido								
Ø nominal do tubo D1	Tamanho nominal [mm]	Ø nominal do tubo D2	D5 Ø	L1	L2	Peso/unidade [g]	Código	Tipo
6	4	4	10	41,5	19,2	3,6	153 041	QS-6H-4
8	—	4	12,5	44,2	20,7	4,7	130 622	QS-8H-4
8	5	6	12,5	44,8	21,3	5	153 042	QS-8H-6
10	—	6	14,5	46,8	21,8	6,5	130 623	QS-10H-6
10	7,5	8	14,5	46,7	21,7	7	153 043	QS-10H-8
12	—	8	17,5	53,7	25,2	11	130 624	QS-12H-8
12	9	10	17,5	54,5	25,5	12	153 044	QS-12H-10

 Produtos pertencentes ao Programa de Fornecimento Festo Brasil

## Conexões Rápidas QS - Série Padrão

Dados técnicos

Tampão para conexões QS  
QSC-...H



Dimensões e dados para pedido							
Ø da conexão	D5	D6	L1	L2	Peso/unidade	Código	Tipo
D1	Ø	Ø			[g]		
4	5	3	28	15	0,5	153 267	QSC-4H
6	7	3	33	17	0,5	153 268	QSC-6H
8	9	4	37	18	1	153 269	QSC-8H
10	11	5	42	20,5	2	153 270	QSC-10H
12	13	6	44	23	2,5	153 271	QSC-12H
16	17	8	46	24	4	153 272	QSC-16H

 Produtos pertencentes ao Programa de Fornecimento Festo Brasil

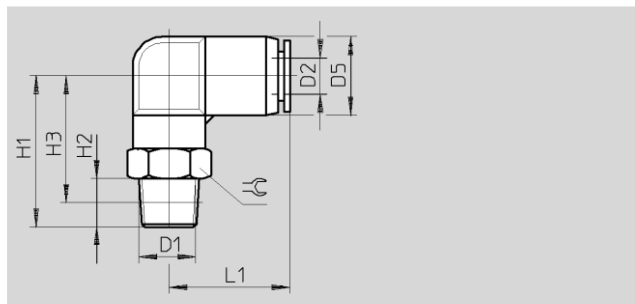
## Conexões Rápidas QS - Série Padrão

Dados técnicos

Conexões Rápidas em L  
 QSL  
 Rotação de 360°  
 Rosca macho  
 com sextavado externo



Rosca R



Dimensões e dados para pedido											
Conexão	Tamanho nominal [mm]	Ø nominal do tubo D2	D5 Ø	H1	H2	H3	L1	<b>B</b>	Peso/ unidade [g]	Código	Tipo
Rosca R											
R $\times$	3	4	10	23,5	8	19,5	18,5	10	12	153 045	QSL- $\times$ -4
	4,6	6	12,5	25	8	21	20	12	14	153 046	QSL- $\times$ -6
	6	8	14,5	28	8	24	23	14	18	153 048	QSL- $\times$ -8
	6	10	17,5	33	8	29,1	26,2	17	31	190 658	QSL- $\times$ -10
R $\frac{1}{4}$	3	4	10	26,3	11	20,3	18	14	21	190 659	QSL- $\frac{1}{4}$ -4
	4,6	6	12,5	28	11	22	20	14	22	153 047	QSL- $\frac{1}{4}$ -6
	6	8	14,5	31	11	25	23	14	24	153 049	QSL- $\frac{1}{4}$ -8
	8	10	17,5	37	11	30,5	26,5	17	34	153 051	QSL- $\frac{1}{4}$ -10
	10	12	21	38	11	32	29,5	21	-	164 981	QSL- $\frac{1}{4}$ -12
R $\gamma$	4,6	6	12,5	29,8	12	23,7	19,7	17	35	190 660	QSL- $\gamma$ -6
	6	8	14,5	33	12	26,5	23	17	37	153 050	QSL- $\gamma$ -8
	8	10	17,5	40	12	32	26,5	17	42	153 052	QSL- $\gamma$ -10
	10	12	21	41,5	12	34	29,5	21	51,5	153 053	QSL- $\gamma$ -12
	11	16	25	47	11	40,5	33,5	22	81,5	164 958	QSL- $\gamma$ -16
R $\frac{1}{2}$	8	10	17,5	40	15	31,9	26,2	21	64	190 661	QSL- $\frac{1}{2}$ -10
	10	12	21	33	15	29	29,5	21	66	153 054	QSL- $\frac{1}{2}$ -12
	13	16	25	51	15	43	33,5	22	85,5	153 055	QSL- $\frac{1}{2}$ -16

Produtos pertencentes ao Programa de Fornecimento Festo Brasil

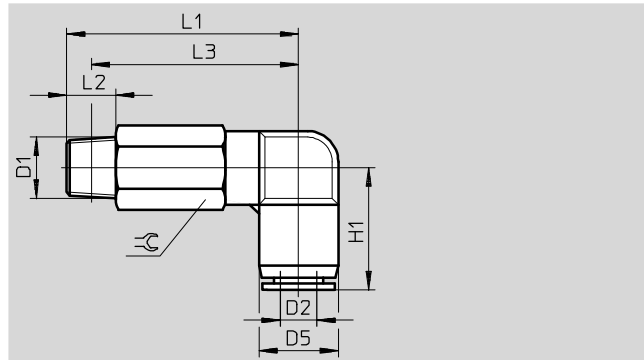
## Conexões Rápidas QS - Série Padrão

Dados técnicos

Conexões Rápidas em L, longa  
 QSL  
 Rotação de 360°  
 Rosca macho  
 com sextavado externo



Rosca R



Dimensões e dados para pedido											
Conexão	Tamanho nominal	Ø nominal do tubo	D5 Ø	H1	L1	L2	L3	<b>B</b>	Peso/ unidade	Código	Tipo
D1	[mm]	D2							[g]		
<b>Rosca R</b>											
R∞	3	4	10	17	37	8	32,5	10	18	153 076	QSLL-x-4
	4,6	6	12,5	20	38	8	34	12	26	153 077	QSLL-x-6
	6	8	14,5	22,5	43,5	8	39,5	14	36,5	153 079	QSLL-x-8
R¼	2,8	4	10	18	38,3	11	32,3	14	34	190 662	QSLL-¼-4
	4,6	6	12,5	20	41	11	35	14	39	153 078	QSLL-¼-6
	6	8	14,5	22,5	46,5	11	40,5	14	42,5	153 080	QSLL-¼-8
	8	10	17,5	26	54,5	11	48,5	17	65	153 082	QSLL-¼-10
Ry	4,6	6	12,5	19,7	43,3	12	37,2	17	61	190 663	QSLL-y-6
	6	8	14,5	22,5	48,5	12	42	17	65,5	153 081	QSLL-y-8
	8	10	17,5	26	55,5	12	49	17	73	153 083	QSLL-y-10
	10	12	21	29,5	61	12	54,5	21	107	153 084	QSLL-y-12
R½	8	10	17,5	26,2	60	15	51,9	21	120	190 664	QSLL-½-10
	10	12	21	29,5	64	15	56	21	122	153 085	QSLL-½-12

Produtos pertencentes ao Programa de Fornecimento Festo Brasil

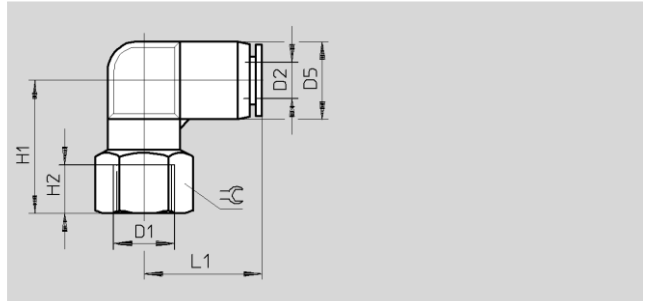
## Conexões Rápidas QS - Série Padrão

Dados técnicos

Conexões Rápidas em L  
 QSLF  
 Rosca fêmea  
 com sextavado externo



Rosca G



Dimensões e dados para pedido										
Conexão	Tamanho nominal	Ø nominal do tubo	D5	H1	H2	L1	<b>B</b>	Peso/ unidade	Código	Tipo
D1	[mm]	D2	Ø					[g]		
Rosca G										
Gx	3	4	10	22,5	8	17	14	14,5	153 273	QSLF-x-4-B
	4,6	6	12,5	22	8	19,5	14	15,5	153 274	QSLF-x-6-B
	6	8	14,5	25	8	22,5	14	19	153 276	QSLF-x-8-B
G¼	4,6	6	12,5	25	11	19,5	17	22	153 275	QSLF-¼-6-B
	6	8	14,5	28	11	22,5	17	25	153 277	QSLF-¼-8-B
	6	10	17,5	32	11	26	19	38,5	153 279	QSLF-¼-10-B
Gy	6	8	14,5	29	12	22,5	21	30,5	153 278	QSLF-y-8-B
	6	10	17,5	33	12	26	21	41	153 280	QSLF-y-10-B

Produtos pertencentes ao Programa de Fornecimento Festo Brasil



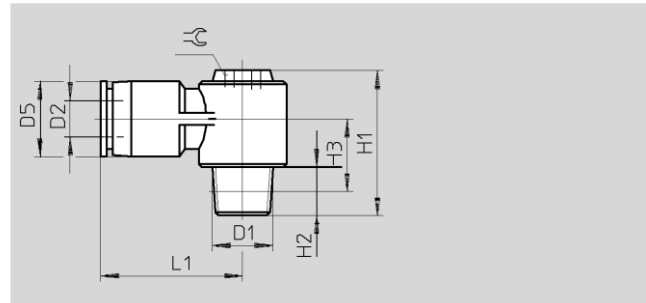
## Conexões Rápidas QS - Série Padrão

Dados técnicos

Conexões rápidas em L  
 QSLV-...-1  
 Rotação de 360°  
 Rosca macho  
 com sextavado interno



Rosca R



Dimensões e dados para pedido											
Conexão	Tamanho nominal [mm]	Ø nominal do tubo D2	D5 Ø	H1	H2	H3	L1	<b>B</b>	Peso/ unidade [g]	Código	Tipo
Rosca R											
R $\times$	4,6	6	13	24	8	11,5	23,5	5	15	153 097	QSLV- $\times$ -6-I
	6	8	14	27	8	12	26,5	8	22	153 099	QSLV- $\times$ -8-I
R $\frac{1}{4}$	4,6	6	13	27	11	12,5	23,5	5	21,5	153 098	QSLV- $\frac{1}{4}$ -6-I
	6	8	14	30	11	13	26,5	8	28	153 100	QSLV- $\frac{1}{4}$ -8-I
	8	10	18	34	11	14,5	30,5	10	41	153 102	QSLV- $\frac{1}{4}$ -10-I
R $y$	6	8	14	31	12	13,5	26,5	8	36,5	153 101	QSLV- $y$ -8-I
	8	10	18	35	12	15,5	30,5	10	49,5	153 103	QSLV- $y$ -10-I
	10	12	21	39	12	17	36,5	12	68	153 104	QSLV- $y$ -12-I
R $\frac{1}{2}$	10	12	21	42	15	16,5	36,5	12	83	153 105	QSLV- $\frac{1}{2}$ -12-I

 Produtos pertencentes ao Programa de Fornecimento Festo Brasil

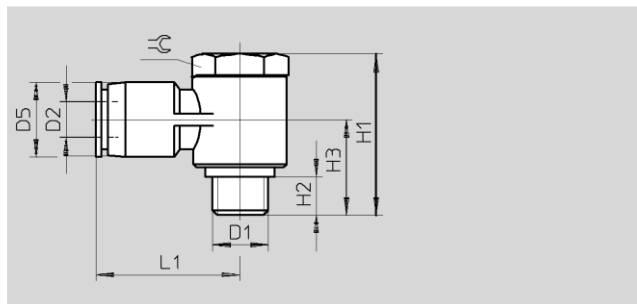
## Conexões Rápidas QS - Série Padrão

Dados técnicos

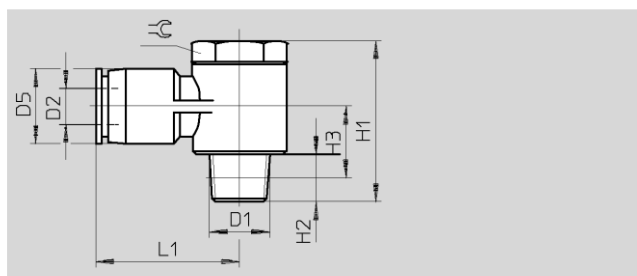
Conexões Rápidas em L  
 QSLV  
 Rotação de 360°  
 Rosca macho  
 com sextavado externo



Rosca M



Rosca R



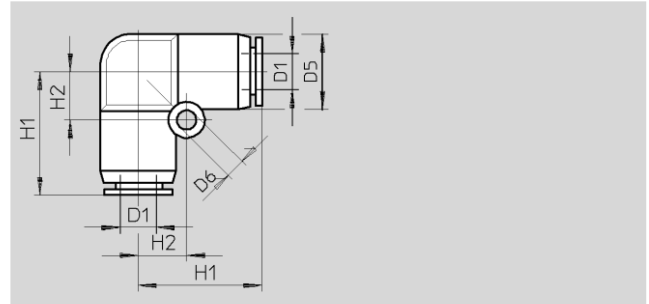
Dimensões e dados para pedido											
Conexão	Tamanho nominal [mm]	Ø nominal do tubo D2	D5 Ø	H1	H2	H3	L1	<b>B</b>	Peso/ unidade [g]	Código	Tipo
Rosca M											
M5	1,8	6	12,5	17,2	2,9	10,4	23	8	85	190 666	QSLV-M-5-6
Rosca R											
R $\times$	4	4	10	27	8	12	22,5	14	20	153 086	QSLV-x-4
	4	6	12,5	27	8	12	24	14	35,5	153 087	QSLV-x-6
	4	8	14,5	27	8	12	26	14	37	153 089	QSLV-x-8
R $\frac{1}{4}$	4,6	6	12,5	31,5	11	13,5	27	17	32,5	153 088	QSLV- $\frac{1}{4}$ -6
	5,1	8	14,5	31,5	11	13,5	28,5	17	59,5	153 090	QSLV- $\frac{1}{4}$ -8
	5,1	10	17,5	31,5	11	14,5	30,5	17	62,5	153 092	QSLV- $\frac{1}{4}$ -10
R $\gamma$	6	8	14,5	36	12	15,5	30,5	21	54,5	153 091	QSLV-y-8
	6,6	10	17,5	36	12	15,5	33	21	66	153 093	QSLV-y-10
	6,6	12	21	36	12	17	35	21	97,5	153 094	QSLV-y-12
R $\frac{1}{2}$	8	12	21	40,5	15	16,5	38	24	100	153 095	QSLV- $\frac{1}{2}$ -12
	8	16	25	48,5	15	22	36,5	24	115	153 096	QSLV- $\frac{1}{2}$ -16

 Produtos pertencentes ao Programa de Fornecimento Festo Brasil

## Conexões Rápidas QS - Série Padrão

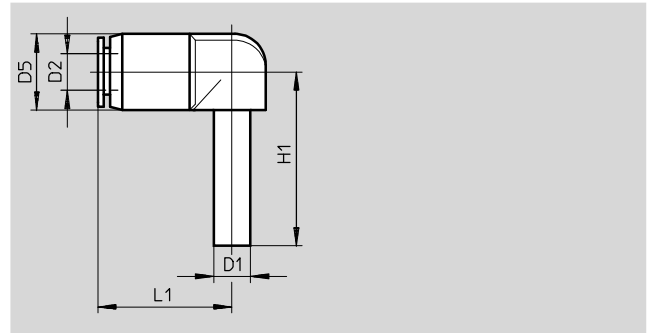
Dados técnicos

União de tubos em L  
QSL



Dimensões e dados para pedido								
Ø nominal do tubo D1	Tamanho nominal [mm]	D5 Ø	D6 Ø	H1	H2	Peso/unidade [g]	Código	Tipo
4	2,8	10	–	17	–	5	153 070	QSL-4
6	5	12,5	3,2	20,5	8	7,5	153 071	QSL-6
8	7	15	4,2	22	10	10	153 072	QSL-8
10	9	17,5	4,2	26	12	17	153 073	QSL-10
12	11	21	4,2	29	14	24,5	153 074	QSL-12
16	13	25	4,2	33	12	30	153 075	QSL-16

União de tubos em L  
QSL-...H  
com tubo de união



Dimensões e dados para pedido								
Ø união D1	Tamanho nominal [mm]	Ø nominal do tubo D2	D5 Ø	H1	L1	Peso/unidade [g]	Código	Tipo
4	2,5	4	10	25	20	3,5	153 056	QSL-4H
6	4	6	12,5	28,5	23	5,5	153 057	QSL-6H
8	6	8	14,5	30,5	26	8	153 058	QSL-8H
10	7,5	10	17,5	33,5	30	12,5	153 059	QSL-10H
12	9,5	12	21	38,5	32,5	17,5	153 060	QSL-12H
com redução								
6	2,5	4	12,5	28,5	22	5,5	153 061	QSL-6H-4
8	4	6	14,5	30,5	26	7	153 062	QSL-8H-6
10	6	8	17,5	33,5	29	11	153 063	QSL-10H-8
12	7,5	10	21	39	32,5	17	153 064	QSL-12H-10

 Produtos pertencentes ao Programa de Fornecimento Festo Brasil

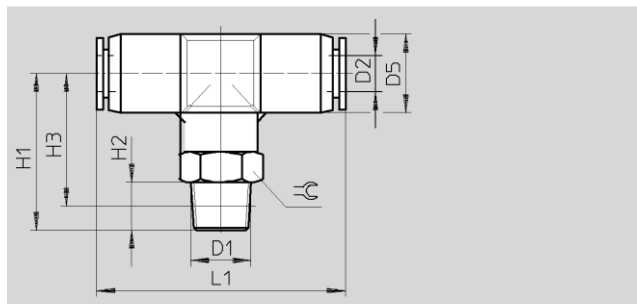
## Conexões Rápidas QS - Série Padrão

Dados técnicos

Conexões Rápidas em T  
 QST  
 Rotação de 360°  
 Rosca macho  
 central  
 com sextavado externo



Rosca R



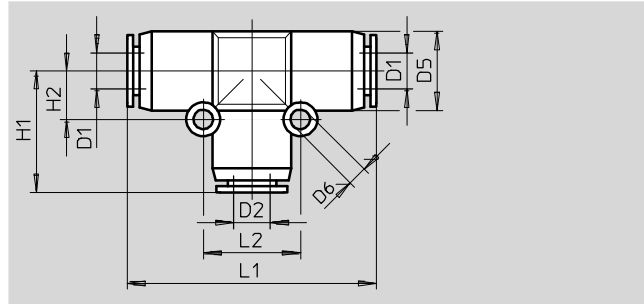
Dimensões e dados para pedido											
Conexão	Tamanho nominal	Ø nominal do tubo	D5	H1	H2	H3	L1	<b>B</b>	Peso/ unidade	Código	Tipo
D1	[mm]	D2	Ø						[g]		
<b>Rosca R</b>											
R $\times$	3	4	10	23,5	8	19,5	34	10	14	153 106	QST-x-4
	4,6	6	13	26	8	22	41	12	17,5	153 107	QST-x-6
	6	8	15	26,5	8	22,5	45	14	22,5	153 109	QST-x-8
	6	10	17,5	33	8	29,1	50,4	17	38,5	190 667	QST-x-10
R $\frac{1}{4}$	3	4	10	26,3	11	20,3	33,8	14	24	190 668	QST-1/4-4
	4,6	6	13	29	11	23	41	14	25,5	153 108	QST-1/4-6
	6	8	15	29,5	11	23,5	45	14	28	153 110	QST-1/4-8
	8	10	17,5	36	11	30	51	17	41,5	153 112	QST-1/4-10
	8	12	21	38	11	32	56,8	21	61,5	190 669	QST-1/4-12
R $y$	4,6	6	13	30,8	12	24,4	40,2	17	38,5	190 670	QST-y-6
	6	8	15	31,5	12	25	45	17	41	153 111	QST-y-8
	8	10	17,5	37	12	30,5	51	17	50,5	153 113	QST-y-10
	10	12	21	39	12	32,5	56	21	61,5	153 114	QST-y-12
	11	16	25	47	11	40,5	67	22	95	164 959	QST-y-16
R $\frac{1}{2}$	8	10	17,5	40	15	31,9	50,4	21	72,5	190 672	QST-1/2-10
	10	12	21	42	15	34	56	21	77	153 115	QST-1/2-12
	13	16	25	51	15	43	67	22	99	153 116	QST-1/2-16

Produtos pertencentes ao Programa de Fornecimento Festo Brasil

## Conexões Rápidas QS - Série Padrão

Dados técnicos

União de tubos em T  
QST



Dimensões e dados para pedido											
Ø nominal do tubo D1	Tamanho nominal [mm]	Ø nominal do tubo D2	D5 Ø	D6 Ø	H1	H2	L1	L2	Peso/ unidade [g]	Código	Tipo
4	3	4	10	–	17	–	34	–	7	153 128	QST-4
6	4,6	6	13	3,2	20	8	40	16	10,5	153 129	QST-6
8	6	8	15	3,2	22	9	44	18	15,5	153 130	QST-8
10	8	10	18	4,2	25,5	12	51	24	25,5	153 131	QST-10
12	10	12	21,5	4,2	28	14	56	28	36	153 132	QST-12
16	13	16	25,5	4,2	33	12	66	24	43,5	153 133	QST-16
com redução											
6	3	4	13	3,2	20	8	41	16	11	153 134	QST-6-4
8	–	4	15	3,5	23,2	9	44,4	18	16	130 613	QST-8-4
	5	6	15	3,2	20,5	9	45	18	15	153 135	QST-8-6
10	–	6	17,5	4,2	27	12	50,4	24	25	130 614	QST-10-6
	7	8	17,5	4,2	25	12	51	24	24	153 136	QST-10-8
12	–	8	21	4,2	29,8	14	56,8	28	38	130 615	QST-12-8
	9	10	21	4,2	29,5	14	59	28	36	153 137	QST-12-10
16	–	12	25	4,2	33,2	12	66,2	24	45	130 616	QST-16-12

Produtos pertencentes ao Programa de Fornecimento Festo Brasil

Festo Br.

## Conexões Rápidas QS - Série Padrão

Dados técnicos

Conexões Rápidas em T

QSTL

Rotação de 360°

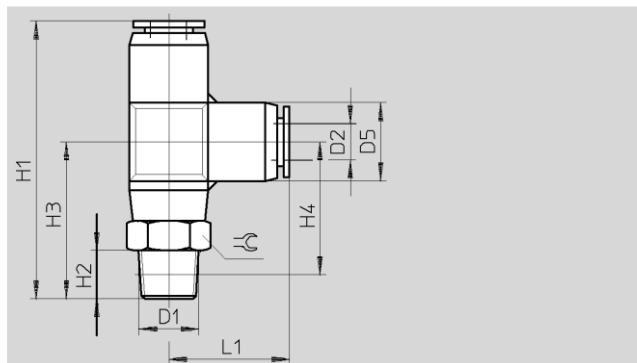
Rosca macho

lateral

com sextavado externo



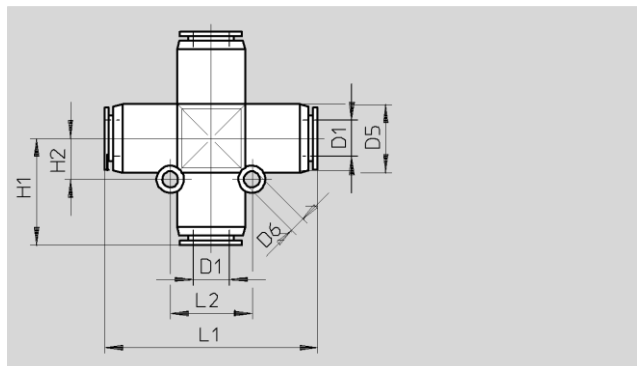
Rosca R



Dimensões e dados para pedido												
Conexão	Tamanho nominal [mm]	Ø nominal do tubo D2	D5 Ø	H1	H2	H3	H4	L1	<b>B</b>	Peso/ unidade [g]	Código	Tipo
Rosca R												
R $\times$	3	4	10	41,5	8	24,5	20,5	17	10	14,5	153 117	QSTL- $\times$ -4
	4,6	6	13	46	8	26	22	20	12	17	153 118	QSTL- $\times$ -6
	6	8	15	50,5	8	28,5	24	22	14	22,5	153 120	QSTL- $\times$ -8
R $\frac{1}{4}$	4,6	6	13	49	11	29	23	20	14	26	153 119	QSTL- $\frac{1}{4}$ -6
	6	8	15	53,5	11	31,5	25	22	14	28,5	153 121	QSTL- $\frac{1}{4}$ -8
	8	10	17,5	61,5	11	36	30	25,5	17	41,5	153 123	QSTL- $\frac{1}{4}$ -10
R $\gamma$	6	8	15	55	12	33	26,5	22	17	41	153 122	QSTL- $\gamma$ -8
	8	10	17,5	62,5	12	37	30,5	25,5	17	50,5	153 124	QSTL- $\gamma$ -10
	10	12	21	67	12	39	32,5	28	21	62,5	153 125	QSTL- $\gamma$ -12
R $\frac{1}{2}$	10	12	21	70	15	42	34	28	21	77,5	153 126	QSTL- $\frac{1}{2}$ -12
	13	16	25	84,5	15	51	41	33,5	22	99	153 127	QSTL- $\frac{1}{2}$ -16

União de tubos

QSX



Dimensões e dados para pedido										
Ø nominal do tubo D1	Tamanho nominal [mm]	D5 Ø	D6 Ø	H1	H2	L1	L2	Peso/ unidade [g]	Código	Tipo
8	7	15	3,5	23,5	9	47	18	20	153 285	QSX-8
10	9	17,5	4,5	27,5	11	55	22	32	153 286	QSX-10
12	11	21	4,5	31	12	62	24	46	153 287	QSX-12

Produtos pertencentes ao Programa de Fornecimento Festo Brasil

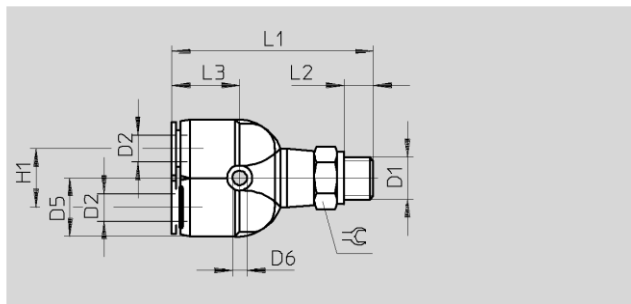
## Conexões Rápidas QS - Série Padrão

Dados técnicos

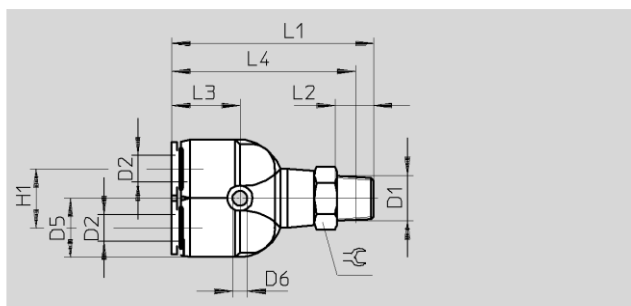
Conexões Rápidas em Y  
QSY  
Rotação de 360°  
Rosca macho  
com sextavado externo



Rosca M



Rosca R



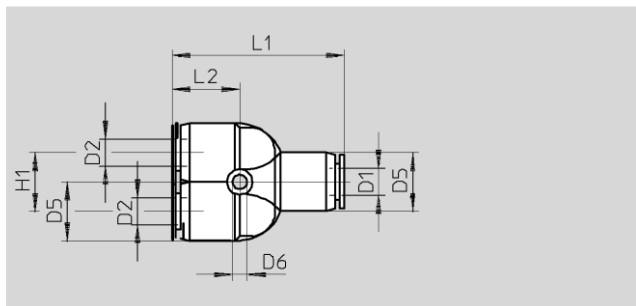
Dimensões e dados para pedido													
Conexão	Tamanho nominal	Ø nominal do tubo	D5	D6	H1	L1	L2	L3	L4	<b>f3</b>	Peso/ unidade	Código	Tipo
D1	[mm]	D2	Ø	Ø							[g]		
Rosca métrica com anel de vedação													
M5	1,8	4	10	3,4	11	37,4	2,9	13,9	–	10	12	190 673	QSY-M5-4
	1,8	6	12,5	3,2	12	41,1	2,9	15,5	–	12	16	190 674	QSY-M5-6
Rosca R													
R $\times$	3	4	10	3,4	11	41	8	14,5	38	10	15	153 138	QSY- $\times$ -4
	4,6	6	13	3,2	12	44,5	8	16	40,5	12	18	153 139	QSY- $\times$ -6
	6	8	15	3,2	14	49	8	17,5	45	14	23,5	153 141	QSY- $\times$ -8
R $\frac{1}{4}$	3	4	10	3,4	11	43,6	11	14,1	37,6	14	23	190 675	QSY- $\frac{1}{4}$ -4
R $\frac{1}{4}$	4,6	6	13	3,2	12	47,5	11	16	41,5	14	25	153 140	QSY- $\frac{1}{4}$ -6
	6	8	15	3,2	14	52	11	17,5	46	14	29,5	153 142	QSY- $\frac{1}{4}$ -8
	7,5	10	18	4,5	18	58,5	11	20	52,5	17	43	153 144	QSY- $\frac{1}{4}$ -10
R $y$	6	8	15	3,2	14	53,5	12	17,5	47	17	42,5	153 143	QSY- $y$ -8
	7,5	10	18	4,5	18	59,5	12	20	53	17	51,5	153 145	QSY- $y$ -10
	9	12	21	4,5	20	64,5	12	22,5	58	21	64,5	153 146	QSY- $y$ -12
R $\frac{1}{2}$	9	12	21	4,5	20	67,5	15	22,5	59,5	21	79,5	153 147	QSY- $\frac{1}{2}$ -12

 Produtos pertencentes ao Programa de Fornecimento Festo Brasil

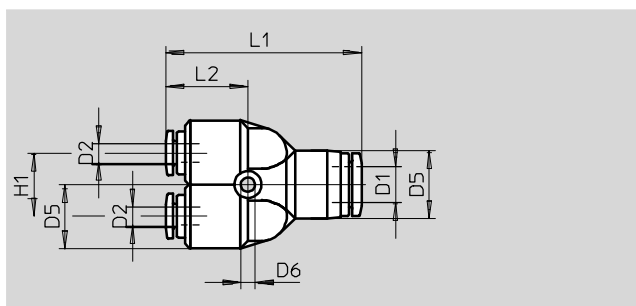
## Conexões Rápidas QS - Série Padrão

Dados técnicos

União de tubos em Y  
QSY



2 saídas reduzidas



Dimensões e dados para pedido										
Ø nominal do tubo	Tamanho nominal	Ø nominal do tubo	D5	D6	H1	L1	L2	Peso/ unidade	Código	Tipo
D1	[mm]	D2	Ø	Ø				[g]		
4	3	4	10	3,4	11	32,8	14,1	8	153 148	QSY-4
6	4,6	6	12,5	3,4	12	37,7	15,8	10,5	153 149	QSY-6
8	6	8	14,5	3,2	14	42,4	17,2	15,5	153 150	QSY-8
10	7,5	10	18	4,5	18	48,4	19,5	25,5	153 151	QSY-10
12	9	12	21	4,2	20	54,8	22,2	37	153 152	QSY-12
16	—	16	25	4,5	24	62,2	22,1	45	130 609	QSY-16
com redução										
6	3	4	13	3,2	12	37,5	15	10,5	153 153	QSY-6-4
8	—	4	15	3,2	14	43,3	18,2	17	130 610	QSY-8-4
	4,6	6	15	3,2	14	42,5	17,5	14,5	153 154	QSY-8-6
10	—	6	18	4,5	18	50,2	21,3	27	130 611	QSY-10-6
	6	8	18	4,5	18	48,5	19,5	23	153 155	QSY-10-8
12	—	8	21	4,2	20	56,4	23,8	40	130 612	QSY-12-8
	7,5	10	21	4,5	20	55	22,5	35,5	153 156	QSY-12-10
16	11	12	25	4,5	25	66,7	26,6	77	190 708	QSY-16-12

 Produtos pertencentes ao Programa de Fornecimento Festo Brasil



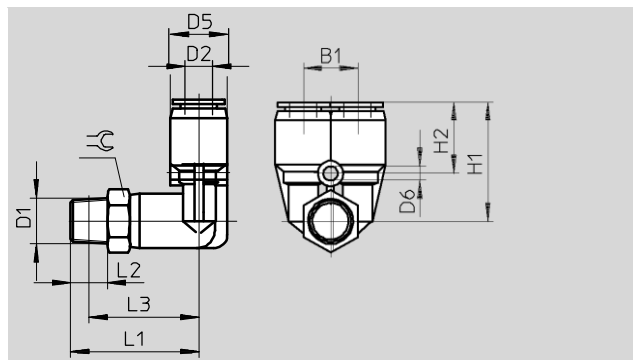
## Conexões Rápidas QS - Série Padrão

Dados técnicos

Conexões Rápidas em Y  
QSYL  
Rotação de 360°  
Rosca macho  
com sextavado externo



Rosca R



### Dimensões e dados para pedido

Conexão	Tamanho nominal	Ø nominal do tubo	B1	D5	D6	H1	H2	L1	L2	L3	<b>B</b>	Peso/ unidade	Código	Tipo
D1	[mm]	D2		Ø	Ø							[g]		
<b>Rosca R</b>														
R $\times$	3	4	11	10	3,2	23	14,5	24,5	8	20,5	10	15,5	153 172	QSYL-x-4
	4,6	6	12	13	4,2	26,5	16	28	8	24	14	18,5	153 173	QSYL-x-6
	6	8	14	15	4,2	29,5	17	31	8	27	14	25	153 175	QSYL-x-8
R $\frac{1}{4}$	4,6	6	12	13	4,2	26,5	16	31	11	25	14	26,5	153 174	QSYL-¼-6
	6	8	14	15	4,2	29,5	17	34	11	28	14	30,5	153 176	QSYL-¼-8
	8	10	18	18	4,2	34	19	37	11	31	17	45	153 178	QSYL-¼-10
R $\gamma$	6	8	14	15	4,2	29,5	17	36	12	29,5	17	44	153 177	QSYL-y-8
	8	10	18	18	4,2	34	19	38	12	31,5	17	53,5	153 179	QSYL-y-10
	10	12	20	22	4,2	35,5	20,5	42	12	35,5	21	67	153 180	QSYL-y-12
R $\frac{1}{2}$	10	12	20	22	4,2	35,5	20,5	45	15	37	21	83	153 181	QSYL-½-12

Produtos pertencentes ao Programa de Fornecimento Festo Brasil

## Conexões Rápidas Múltiplas QS - Série Padrão

Dados técnicos

Conexões Múltiplas

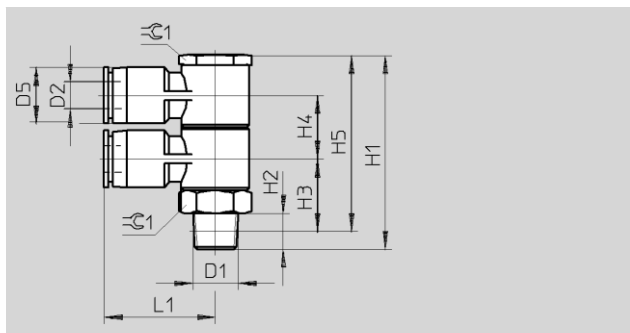
QSLV2

2 saídas

Rotação de 360°



Rosca R



Dimensões e dados técnicos														
Conexão	Tamanho nominal [mm]	Ø nominal do tubo D2	D5 Ø	H1	H2	H3	H4	H5	L1	B1	B2	Peso/ unidade [g]	Código	Tipo
Rosca R														
R $\times$	3	4	10	43,3	8	16,1	14	39	22,2	14	–	29	153 211	QSLV2- $\times$ -4
	4,6	6	12,5	43,3	8	16,1	14	39	24,2	14	–	31	153 212	QSLV2- $\times$ -6
	5,1	8	14,5	46,3	8	17,6	15	42	28,2	17	–	48	153 214	QSLV2- $\times$ -8
R $\frac{1}{4}$	4,6	6	12,5	46,3	11	17,1	14	40	24,2	14	–	33	153 213	QSLV2- $\frac{1}{4}$ -6
	5,1	8	14,5	49,3	11	18,5	15	43	28,2	17	–	51	153 215	QSLV2- $\frac{1}{4}$ -8
	6,5	10	18	57,8	11	22	18	51,5	32,5	22	–	89	153 217	QSLV2- $\frac{1}{4}$ -10
R $\mathbf{y}$	5,1	8	14,5	50,3	12	19,2	15	43,5	28,2	17	–	56	153 216	QSLV2- $\mathbf{y}$ -8
	6,5	10	18	58,8	12	22,7	18	52	32,5	22	–	95	153 218	QSLV2- $\mathbf{y}$ -10
	7,6	12	21	68,4	12	27,3	21	62,1	38,2	27	–	152	153 219	QSLV2- $\mathbf{y}$ -12
R $\frac{1}{2}$	7,6	12	21	71,4	15	28,4	21	63	38,2	27	–	159	153 220	QSLV2- $\frac{1}{2}$ -12

Produtos pertencentes ao Programa de Fornecimento Festo Brasil

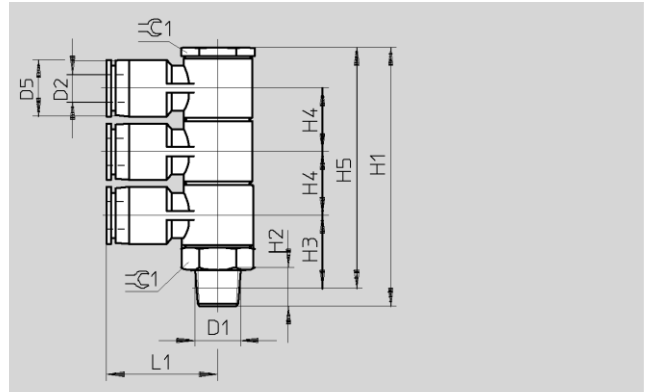
## Conexões Rápidas Múltiplas QS - Série Padrão

Dados técnicos

Conexões Múltiplas  
QSLV3  
3 saídas  
Rotação de 360°



Rosca R



Dimensões e dados técnicos														
Conexão	Tamanho nominal [mm]	Ø nominal do tubo D2	D5 Ø	H1	H2	H3	H4	H5	L1	B1	B2	Peso/ unidade [g]	Código	Tipo
<b>Rosca R</b>														
R $\infty$	3	4	10	57,4	8	16,1	14	53,4	22,2	14	–	38	153 221	QSLV3- $\infty$ -4
	4,6	6	12,5	57,4	8	16,1	14	53,4	24,2	14	–	41	153 222	QSLV3- $\infty$ -6
	5,1	8	14,5	61,3	8	17,6	15	57,3	28,2	17	–	63	153 224	QSLV3- $\infty$ -8
R $\frac{1}{4}$	4,6	6	12,5	60,4	11	17,1	14	54,4	24,2	14	–	44	153 223	QSLV3- $\frac{1}{4}$ -6
	5,1	8	14,5	64,3	11	18,5	15	58,3	28,2	17	–	66	153 225	QSLV3- $\frac{1}{4}$ -8
	6,5	10	18	75,8	11	22	18	69,8	32,5	22	–	114	153 227	QSLV3- $\frac{1}{4}$ -10
R $\gamma$	5,1	8	14,5	65,3	12	19,2	15	59	28,2	17	–	70	153 226	QSLV3- $\gamma$ -8
	6,5	10	18	76,8	15	22,7	18	70,5	32,5	22	–	120	153 228	QSLV3- $\gamma$ -10
	7,6	12	21	89,5	12	27,3	21	83,2	38,2	27	–	188	153 229	QSLV3- $\gamma$ -12
R $\frac{1}{2}$	7,6	12	21	92,5	15	28,4	21	84,3	38,2	27	–	196	153 230	QSLV3- $\frac{1}{2}$ -12

Produtos pertencentes ao Programa de Fornecimento Festo Brasil

Festo Br.

35

## Conexões Rápidas Múltiplas QS - Série Padrão

Dados técnicos

Conexões Múltiplas

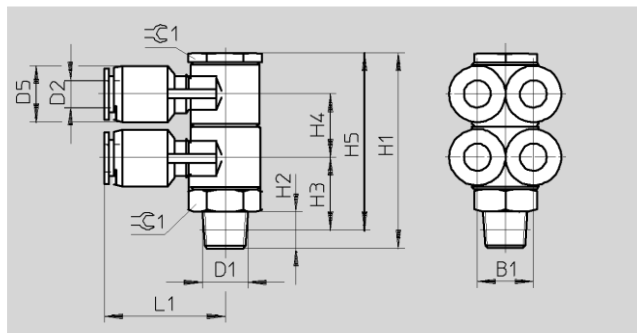
QSLV4

4 saídas

Rotação de 360°



Rosca R



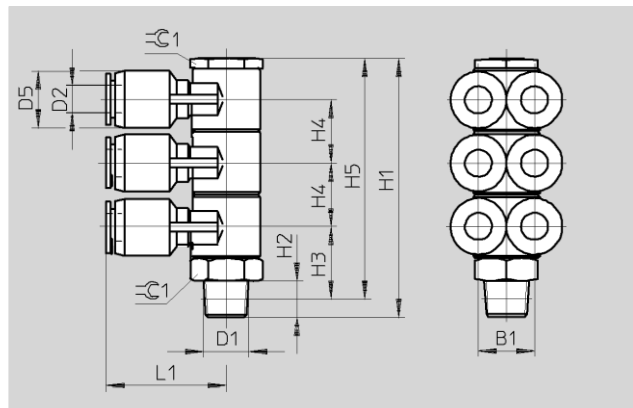
Dimensões e dados técnicos															
Conexão	Tamanho nominal	Ø nominal do tubo	D5	H1	H2	H3	H4	H5	L1	B1	B3	B2	Peso/ unidade	Código	Tipo
D1	[mm]	D2	Ø										[g]		
Rosca R															
R $\times$	3	4	10	43,3	8	16,1	14	39,3	22,2	10	14	–	34	153 231	QSLV4- $\times$ -4
	4,6	6	12,4	43,3	8	16,1	14	39,3	26,2	12	14	–	38	153 232	QSLV4- $\times$ -6
	5,1	8	14,4	46,3	8	17,6	15	42,3	29,1	14	17	–	57	153 234	QSLV4- $\times$ -8
R $\frac{1}{4}$	4,6	6	12,4	46,3	11	17,1	14	42	26,2	12	14	–	40	153 233	QSLV4- $\frac{1}{4}$ -6
	5,1	8	14,4	49,3	11	18,5	15	43,3	29,1	14	17	–	60	153 235	QSLV4- $\frac{1}{4}$ -8
	6,5	10	17,6	57,8	12	22	18	51,8	33,5	17	22	–	102	153 237	QSLV4- $\frac{1}{4}$ -10
R $\mathbf{y}$	5,1	8	14,6	50,3	12	19,2	15	44	29,1	14	17	–	65	153 236	QSLV4- $\mathbf{y}$ -8
	6,5	10	17,6	58,5	12	22,7	18	52,5	33,5	17	22	–	109	153 238	QSLV4- $\mathbf{y}$ -10
	7,6	12	21	68,4	12	27,3	21	62,1	37,4	20	27	–	168	153 239	QSLV4- $\mathbf{y}$ -12
R $\frac{1}{2}$	7,6	12	21	71,4	15	28,4	21	63,2	37,4	20	27	–	176	153 240	QSLV4- $\frac{1}{2}$ -12

Produtos pertencentes ao Programa de Fornecimento Festo Brasil

## Conexões Rápidas Múltiplas QS - Série Padrão

Dados técnicos

Conexões Múltiplas  
QSLV6  
6 saídas  
Rotação de 360°



Dimensões e dados técnicos															
Conexão	Tamanho nominal	Ø nominal do tubo	D5	H1	H2	H3	H4	H5	L1	B1	B31	B32	Peso/ unidade	Código	Tipo
D1	[mm]	D2	Ø										[g]		
Rosca R															
R $\times$	3	4	10	57,4	8	16,1	14	53,4	22,2	10	14	–	45	153 241	QSLV6- $\times$ -4
	4,6	6	12,4	57,4	8	16,1	14	53,4	26,2	12	14	–	51	153 242	QSLV6- $\times$ -6
	5,1	8	14,4	61,3	8	17,6	15	57,3	29,1	14	17	–	76	153 244	QSLV6- $\times$ -8
R $\frac{1}{4}$	4,6	6	12,4	60,4	11	17,1	14	54,4	26,2	12	14	–	54	153 243	QSLV6- $\frac{1}{4}$ -6
	5,1	8	14,4	64,3	11	18,5	15	58,3	29,1	14	17	–	79	153 245	QSLV6- $\frac{1}{4}$ -8
	6,5	10	17,6	75,8	12	22	18	69,8	33,5	17	22	–	134	153 247	QSLV6- $\frac{1}{4}$ -10
R $\gamma$	5,1	8	14,4	65,3	12	19,2	15	59	29,1	14	17	–	84	153 246	QSLV6- $\gamma$ -8
	6,5	10	17,6	76,8	15	22,7	18	70,5	33,5	17	22	–	140	153 248	QSLV6- $\gamma$ -10
	7,6	12	21	89,5	12	27,3	21	83,2	37,4	20	27	–	214	153 249	QSLV6- $\gamma$ -12
R $\frac{1}{2}$	7,6	12	21	92,5	15	28,4	21	84,3	37,4	20	27	–	221	153 250	QSLV6- $\frac{1}{2}$ -12

Produtos pertencentes ao Programa de Fornecimento Festo Brasil

Festo Br.

37

## Conexões Rápidas Múltiplas QS - Série Padrão

Dados técnicos

Conexões Múltiplas

QSQ

Rotação de 360°

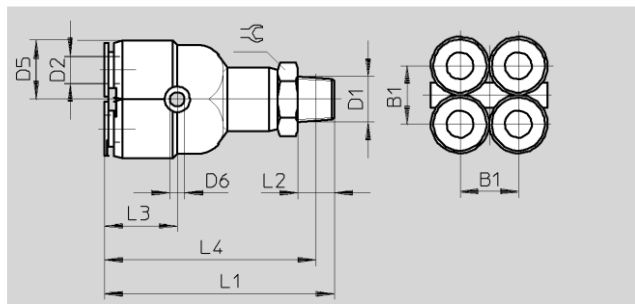
Rosca macho

com sextavado interno

4 saídas



Rosca R



Unões Múltiplas

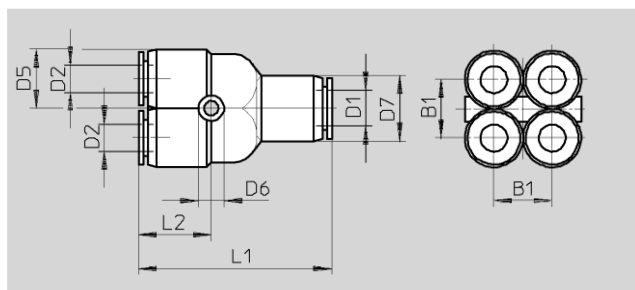
QSQ

Rotação de 360°

4 saídas reduzidas



com saídas reduzidas



Dimensões e dados técnicos														
Conexão	Tamanho nominal [mm]	Ø nominal do tubo D2	B1	D5 Ø	D6 Ø	D7 Ø	L1	L2	L3	L4	<b>B</b>	Peso/ unidade [g]	Código	Tipo
<b>Rosca R</b>														
R $\times$	2,3	4	10	10,5	3,2	–	46	8	14	42	12	21,5	153 206	QSQ- $\times$ -4
	3,9	6	13	13	3,2	–	50,5	8	16	56,5	12	29	153 208	QSQ- $\times$ -6
R $\frac{1}{4}$	2,3	4	10	10,5	3,2	–	49	11	14	43	14	29,5	153 207	QSQ- $\frac{1}{4}$ -4
	3,9	6	13	13	3,2	–	53,5	11	16	48	16	–	153 288	QSQ- $\frac{1}{4}$ -6
<b>com saídas reduzidas</b>														
6	2,3	4	10	10,5	3,2	13	37,5	14	–	–	–	14	153 209	QSQ-6-4
8	4	6	13	13	3,2	14,5	42,5	16	–	–	–	20,5	153 210	QSQ-8-6

Produtos pertencentes ao Programa de Fornecimento Festo Brasil

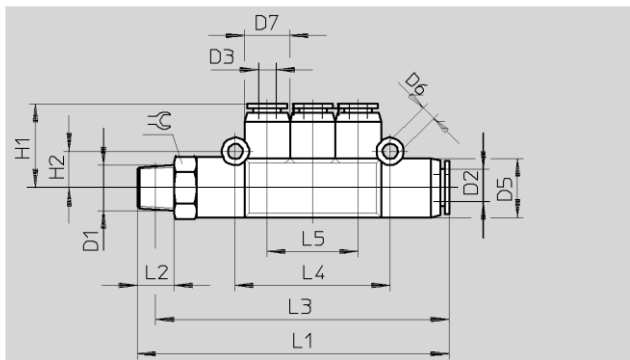
## Conexões Rápidas Múltiplas QS - Série Padrão

Dados técnicos

Conexões Múltiplas  
QST3  
Rotação de 360°  
Rosca macho  
com sextavado interno  
3 saídas



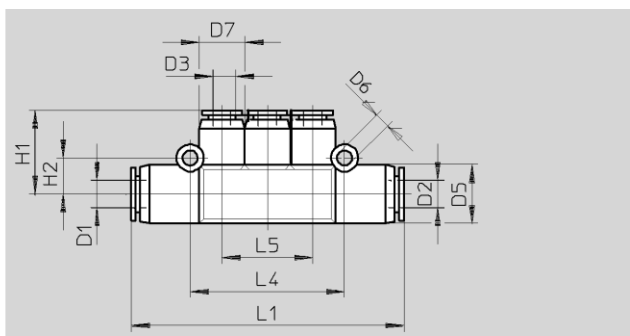
Rosca R



Unções Múltiplas  
QST3  
Rotação de 360°  
3 saídas reduzidas



com saídas reduzidas



### Dimensões e dados técnicos

Conexão	Tamanho nominal	Ø nominal do tubo		D5	D6	D7	H1	H2	L1	L2	L3	L4	L5	<b>B</b>	Peso	Código	Tipo
D1	[mm]	D2	D3	Ø	Ø	Ø									[g]		
Rosca R																	
Rx	3	6	4	13	3,3	10	18,5	8	68,5	8	64,5	34	20	12	23	153 200	QST3-x-6-4
R¼	4,6	8	6	15	3,3	13	20	9	81	11	75	40	24	14	36,5	153 201	QST3-¼-8-6
Ry	7	10	8	18	3,3	15	24	10,5	93,5	12	87	46	28	17	39,5	153 202	QST3-y-10-8
com saídas reduzidas																	
6	3	6	4	13	3,3	10	18,5	8	60	-	-	34	20	-	16	153 203	QST3-6-4
8	4,6	8	6	15	3,3	13	21	9	69,5	-	-	40	24	-	23	153 204	QST3-8-6
10	7	10	8	18	3,3	15	23,5	10,5	80	-	-	46	28	-	33	153 205	QST3-10-8

 Produtos pertencentes ao Programa de Fornecimento Festo Brasil

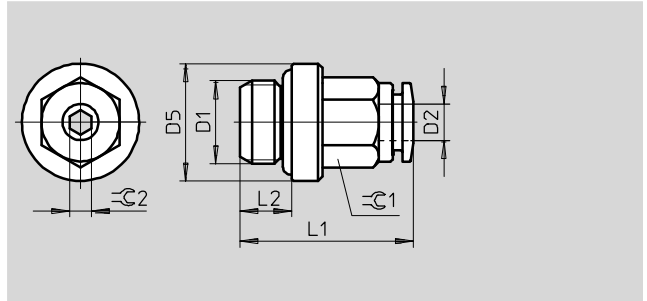
## Conexões Rápidas QS-F - Metálica

Dados técnicos

Conexões Rápidas QS-F  
Rosca macho  
com sextavado externo



Roscas MeG



Dimensões e dados para pedido										
Conexão	Tamanho nominal [mm]	Ø nominal do tubo D2	D5 Ø	L1	L2	B1	B2	Peso/ unidade [g]	Código	Tipo
Rosca métrica										
M5	2,6	4	8	20,5	4	9	2,5	6,1	533 844	QS-F-M5-4
	2,6	6	8	23	4	11	2,5	9,3	533 845	QS-F-M5-6
M7	2,6	4	10,2	22	5,5	9	2,5	6,9	533 846	QS-F-M7-4
	3,6	6	11	25,3	5,5	11	3,5	10,3	533 847	QS-F-M7-6
Rosca G com anel de vedação										
Gx	2,6	4	13,5	19,5	5,5	9	2,5	8,9	193 408	QS-F-Gx-4
	4,2	6	13,5	24,8	5,5	11	4	12	193 409	QS-F-Gx-6
	5,2	8	12,8	26,5	5,5	13	5	14	193 410	QS-F-Gx-8
G¼	4,2	6	17	22,8	6,5	11	4	16	193 411	QS-F-G¼-6
	6,2	8	17	24	6,5	13	6	16	193 412	QS-F-G¼-8
	7,3	10	16	28,9	6,5	16	7	23,7	193 413	QS-F-G¼-10
	7,3	12	16	31,9	6,5	19	7	32	533 848	QS-F-G¼-12
Gy	6,2	8	20	24	7,5	13	6	23,3	193 414	QS-F-Gy-8
	8,3	10	21	29,4	7,5	16	8	30	193 415	QS-F-Gy-10
	10,3	12	22	31,9	7,5	19	10	38,1	197 487	QS-F-Gy-12
G½	8,3	10	24	28,9	9	16	8	42	193 416	QS-F-G½-10
	10,3	12	24	31,4	9	19	10	46	193 417	QS-F-G½-12

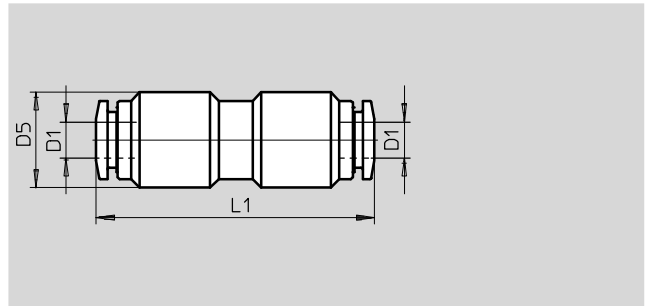
Produtos pertencentes ao Programa de Fornecimento Festo Brasil



## Conexões Rápidas QS-F - Metálica

Dados técnicos

União de tubos  
QS-F



Dimensões e dados para pedido						
Ø nominal do tubo D1	Tamanho nominal [mm]	D5 Ø	L1	Peso/unidade [g]	Código	Tipo
4	3	11	32	14,3	533 939	QS-F-4
6	5	14	36,1	22,5	533 940	QS-F-6
8	7	16	38	29,4	533 941	QS-F-8
10	9	18	42,3	41,7	533 942	QS-F-10
12	11	22	45,8	67,9	533 943	QS-F-12

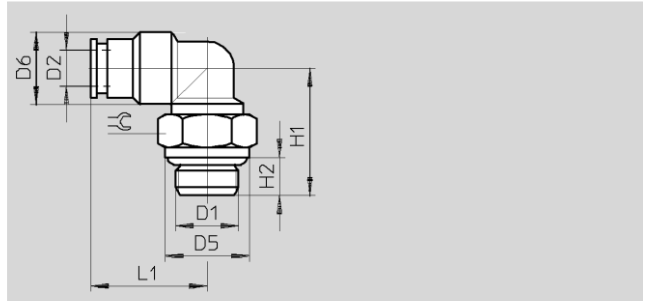
## Conexões Rápidas QS-F - Metálica

Dados técnicos

Conexões rápidas em L  
 QSL-F  
 Rotação de 360°  
 Rosca macho  
 com sextavado externo



Roscas M e G



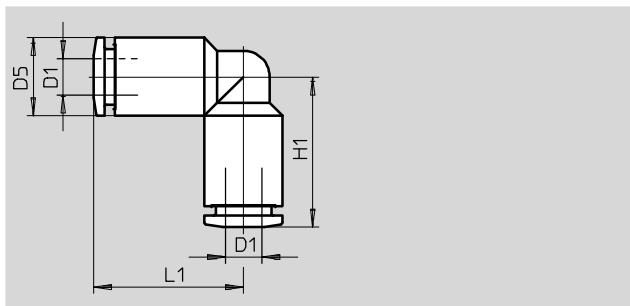
Dimensões e dados para pedido											
Conexão	Tamanho nominal	Ø nominal do tubo	D5 Ø	D6 Ø	H1	H2	L1	<b>B</b>	Peso/ unidade	Código	Tipo
D1	[mm]	D2							[g]		
Rosca métrica com anel de vedação											
M5	2,2	4	8	9	19,7	4	18,2	8	10,1	533 849	QSL-F-M5-4
	2,2	6	8	11	19,7	4	20,6	8	14,7	533 850	QSL-F-M5-6
M7	2,2	4	10,2	9	21,7	5,5	18,2	9	11,3	533 851	QSL-F-M7-4
	2,2	6	10,2	11	21,7	5,5	20,6	9	15,6	533 852	QSL-F-M7-6
Rosca G com anel de vedação											
Gx	3	4	12,8	11	18,2	5,5	17,7	13	17,6	193 418	QSL-F-Gx-4
	3,8	6	12,8	11	18,2	5,5	19,8	13	16	193 419	QSL-F-Gx-6
	3,8	8	12,8	13	20,2	5,5	23	13	20	193 420	QSL-F-Gx-8
G¼	5	6	15,8	11	21	6,5	22,1	16	24,5	193 421	QSL-F-G¼-6
	6	8	15,8	13	21	6,5	23	16	24	193 422	QSL-F-G¼-8
	6	10	15,8	16	23	6,5	26,4	16	34,6	193 423	QSL-F-G¼-10
	6	12	15,8	19	23	6,5	28,9	16	49	533 853	QSL-F-G¼-12
Gy	7	8	20	13	24	7,5	24,5	18	34,2	193 424	QSL-F-Gy-8
	8,8	10	20	16	24	7,5	26,4	18	36,6	193 425	QSL-F-Gy-10
	8,8	12	20	19	24	7,5	28,9	18	51,1	197 486	QSL-F-Gy-12
G½	9	10	25	17	29	9	27,9	21	66	193 426	QSL-F-G½-10
	10	12	25	19	29	9	28,9	21	70	193 427	QSL-F-G½-12

Produtos pertencentes ao Programa de Fornecimento Festo Brasil

## Conexões Rápidas QS-F - Metálica

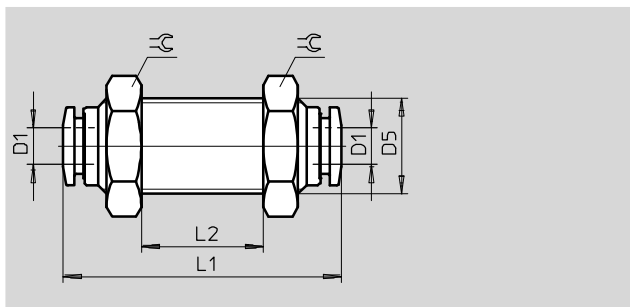
Dados técnicos

União de tubos em L  
QSL-F



Dimensões e dados para pedido							
Ø nominal do tubo D1	Tamanho nominal [mm]	D5 Ø	L1	Peso/unidade [g]	Código	Tipo	
4	3	9	17,3	9	533 860	QSL-F-4	
6	5	11	20,6	15,1	533 861	QSL-F-6	
8	7	13	23	19,1	533 862	QSL-F-8	
10	9	16	26,4	29,6	533 863	QSL-F-10	
12	10	19	28,9	50,7	533 864	QSL-F-12	

União de tubos bulk head  
QSS-F



Dimensões e dados para pedido								
Ø nominal do tubo D1	Tamanho nominal [mm]	D5 Ø	L1	L2 max.	B	Peso/unidade [g]	Código	Tipo
4	3	M11x1	32	8	14	18,3	533 909	QSS-F-4
6	5	M14x1	36,1	8	17	29,9	533 910	QSS-F-6
8	7	M16x1	38	10	18	34,6	533 911	QSS-F-8
10	9	M18x1	42,3	12	21	50,5	533 912	QSS-F-10
12	10	M22x1	45,8	17	26	88,2	533 913	QSS-F-12

Produtos pertencentes ao Programa de Fornecimento Festo Brasil

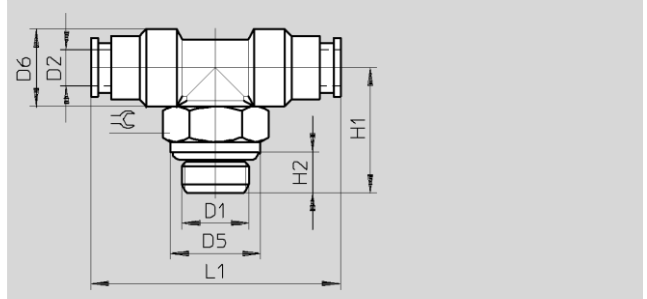
## Conexões Rápidas QS-F - Metálica

Dados técnicos

Conexões Rápidas em T  
 QST-F  
 Rotação de 360°  
 Rosca macho  
 central  
 com sextavado externo



Roscas Me G



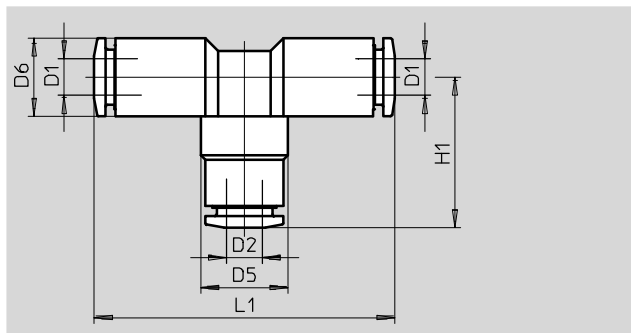
Dimensões e dados para pedido											
Conexão	Tamanho nominal [mm]	Ø nominal do tubo-D2	D5 Ø	D6 Ø	H1	H2	L1	B	Peso [g]	Código	Tipo
Rosca M											
M5	2,2	4	8	9	19,7	4	34,6	8	14,6	533 914	QST-F-M5-4
	2,2	6	8	11	19,7	4	41,2	8	20,9	533 915	QST-F-M5-6
M7	2,2	4	10,2	9	21,7	5,5	34,6	9	15,9	533 916	QST-F-M7-4
	2,2	6	10,2	11	21,7	5,5	41,2	9	22,2	533 917	QST-F-M7-6
Rosca G com anel de vedação											
Gx	3	4	12,8	11	18,2	5,5	34,6	13	22	193 428	QST-F-Gx-4
	3,8	6	12,8	11	18,2	5,5	39,6	13	22	193 429	QST-F-Gx-6
	3,8	8	12,8	13	20,2	5,5	46	13	28	193 430	QST-F-Gx-8
G¼	5	6	15,8	11	21	6,5	44,2	16	32	193 431	QST-F-G¼-6
	6	8	15,8	13	21	6,5	46	16	33,6	193 432	QST-F-G¼-8
	6	10	15,8	16	23	6,5	52,8	16	47,5	193 433	QST-F-G¼-10
	6	12	15,8	19	23	6,5	57,8	16	64,2	533 918	QST-F-G¼-12
Gy	7	8	20	13	24	7,5	49	18	44	193 434	QST-F-Gy-8
	8,8	10	20	16	24	7,5	52,8	18	51	193 435	QST-F-Gy-10
	8,8	12	20	19	24	7,5	57,8	18	68	197 485	QST-F-Gy-12
G½	9	10	25	17	29	9	55,8	21	84	193 436	QST-F-G½-10
	10	12	25	19	29	9	57,8	21	90	193 437	QST-F-G½-12

Produtos pertencentes ao Programa de Fornecimento Festo Brasil

## Conexões Rápidas QS-F - Metálica

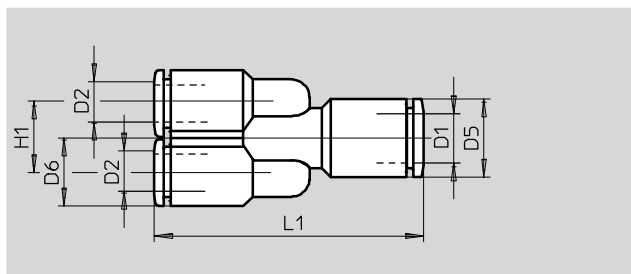
Dados técnicos

União de tubos em T  
QST-F



Dimensões e dados para pedido									
Ø nominal do tubo D1	Tamanho nominal [mm]	Ø nominal do tubo D2	D5 Ø	D6 Ø	H1	L1	Peso/ unidade [g]	Código	Tipo
4	3	4	9	9	17,3	34,6	13,1	533 865	QST-F-4
6	5	6	11	11	20,6	41,2	21,3	533 866	QST-F-6
8	7	8	13	13	23	46	26,9	533 867	QST-F-8
10	9	10	16	16	26,4	52,8	43,2	533 868	QST-F-10
12	10	12	19	19	28,9	57,8	66,1	533 869	QST-F-12
com redução									
6	–	4	11	11	20,6	41,2	22,3	533 870	QST-F-6-4
8	–	6	11	13	23	46	26,5	533 871	QST-F-8-6
10	–	8	13	16	26,4	52,8	41	533 872	QST-F-10-8
12	–	10	16	19	28,9	57,8	64,3	533 873	QST-F-12-10

União de tubos em Y  
QSY-F



Dimensões e dados para pedido									
Ø nominal do tubo D1	Tamanho nominal [mm]	Ø nominal do tubo D2	D5 Ø	D6 Ø	H1	L1	Peso/unidade [g]	Código	Tipo
6	5	6	11	11	11,5	43,1	26,2	533 933	QSY-F-6
8	7	8	13	13	13,5	46,5	27,6	533 935	QSY-F-8
10	9	10	16	16	16,5	49,3	58,8	533 937	QSY-F-10
com redução									
6	–	4	11	9	9,5	38,8	17,8	533 934	QSY-F-6-4
8	–	6	13	11	11,5	44,8	28,1	533 936	QSY-F-8-6
10	–	8	16	13	13,5	46,5	39	533 938	QSY-F-10-8

 Produtos pertencentes ao Programa de Fornecimento Festo Brasil

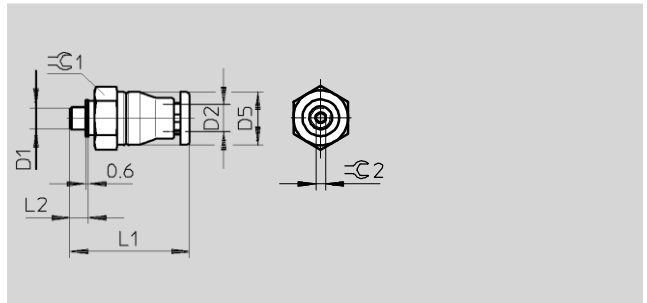
## Conexões Rápidas CRQS à Prova de Corrosão e Ácidos

Dados técnicos

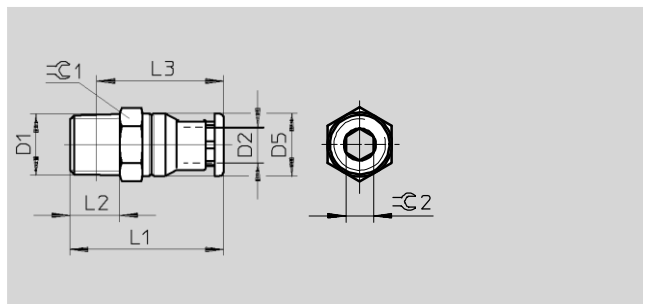
Conexões rápidas  
CRQS  
Rosca macho  
com sextavado interno e externo



Rosca M



Rosca R



Dimensões e dados para pedido										
Conexão	Tamanho nominal [mm]	Ø nominal do tubo D2	D5 Ø	L1	L2	L3	B1	B2	Código	Tipo
Rosca métrica com anel de vedação										
M5x0,8	2,4	4	9,8	24,7	4	–	10	2	162 860	CRQS-M5-4
	2,4	6	11,8	26,4	4	–	12	2	162 861	CRQS-M5-6
Rosca R										
R $\times$	4,6	6	11,8	27,9	8	23,9	12	4	162 862	CRQS- $\times$ -6
	6	8	13,8	30,9	8	26,9	14	5	162 863	CRQS- $\times$ -8
R $\frac{1}{4}$	7	8	13,8	33,9	11	27,9	14	6	162 864	CRQS- $\frac{1}{4}$ -8
	8,5	10	16,8	37,1	11	31,1	17	6	162 865	CRQS- $\frac{1}{4}$ -10
R $\gamma$	8,5	10	16,8	38,1	12	31,7	17	6	162 866	CRQS- $\gamma$ -10
	11	12	19,8	40,1	12	33,7	21	8	162 867	CRQS- $\gamma$ -12
R $\frac{1}{2}$	11	12	19,8	43,1	15	34,9	22	8	162 868	CRQS- $\frac{1}{2}$ -12
	13	16	23,7	51,1	15	42,9	24	12	162 869	CRQS- $\frac{1}{2}$ -16

Produtos pertencentes ao Programa de Fornecimento Festo Brasil

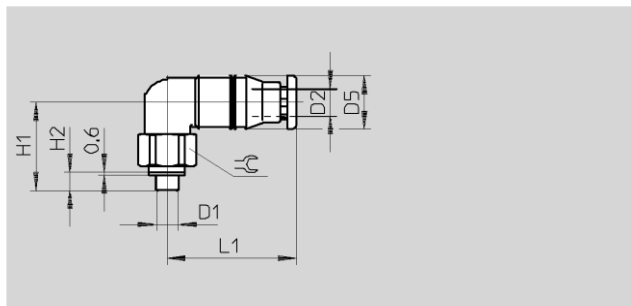
## Conexões Rápidas CRQS à Prova de Corrosão e Ácidos

Dados técnicos

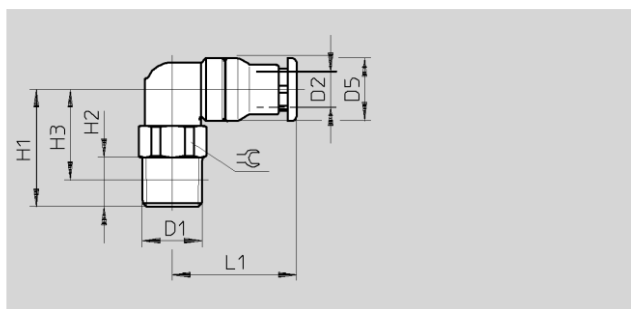
Conexões rápidas em L  
CRQSL  
Rotação de 360°  
Rosca macho  
com sextavado externo



Rosca M



Rosca R



### Dimensões e dados para pedido

Conexão	Tamanho nominal [mm]	Ø nominal do tubo D2	D5 Ø	H1	H2	H3	L1	<b>B</b>	Código	Tipo
Rosca métrica com anel de vedação										
M5x0,8	2,4	4	9,8	17,5	4	–	22,7	10	162 870	CRQSL-M5-4
	2,4	6	11,8	19,5	4	–	25,4	12	162 871	CRQSL-M5-6
Rosca R										
R $\times$	4,6	6	11,8	21	8	17	25,4	12	162 872	CRQSL- $\times$ -6
	6	8	13,8	23	8	19	27,4	14	162 873	CRQSL- $\times$ -8
R $\frac{1}{4}$	6	8	13,8	26	11	20	27,4	14	162 874	CRQSL- $\frac{1}{4}$ -8
	8	10	16,8	29	11	23	31,1	17	162 875	CRQSL- $\frac{1}{4}$ -10
R $\gamma$	8	10	16,8	30	12	23,5	31,1	17	162 876	CRQSL- $\gamma$ -10
	10	12	19,8	34	12	27,5	36,1	21	162 877	CRQSL- $\gamma$ -12
R $\frac{1}{2}$	10	12	19,8	37	15	29	36,1	22	162 878	CRQSL- $\frac{1}{2}$ -12
	13	16	23,7	38	15	30	45,6	24	162 879	CRQSL- $\frac{1}{2}$ -16

 Produtos pertencentes ao Programa de Fornecimento Festo Brasil

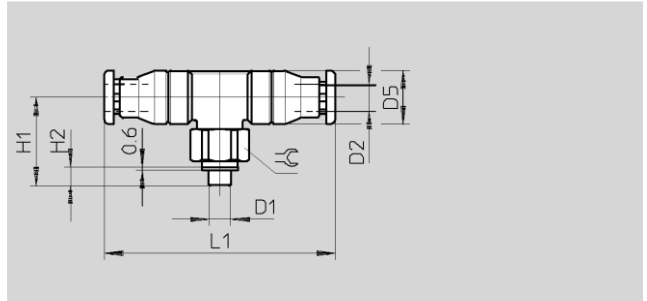
## Conexões Rápidas CRQS à Prova de Corrosão e Ácidos

Dados técnicos

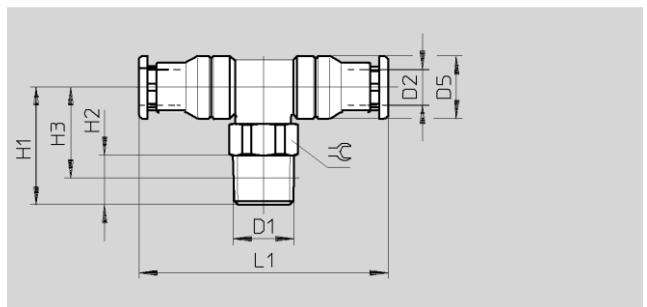
Conexões rápidas em T  
CRQST  
Rotação de 360°  
Rosca macho  
com sextavado externo



Rosca M



Rosca R



Dimensões e dados para pedido										
Conexão	Tamanho nominal	Ø nominal do tubo	D5 Ø	H1	H2	H3	L1	<b>B</b>	Código	Tipo
D1	[mm]	D2								
Rosca métrica com anel de vedação										
M5x0,8	2,4	4	9,8	17,5	4	–	45,4	10	164 200	CRQST-M5-4
	2,4	6	11,8	19,5	4	–	50,8	12	164 201	CRQST-M5-6
Rosca R										
R $\times$	4,6	6	11,8	21	8	17	50,8	12	164 202	CRQST- $\times$ -6
	6	8	13,8	23	8	19	54,8	14	164 203	CRQST- $\times$ -8
R $\frac{1}{4}$	6	8	13,8	26	11	20	54,8	14	164 204	CRQST- $\frac{1}{4}$ -8
	8	10	16,8	29	11	23	62,2	17	164 205	CRQST- $\frac{1}{4}$ -10
R $\gamma$	8	10	16,8	30	12	23,5	62,2	17	164 206	CRQST- $\gamma$ -10
	10	12	19,8	34	12	27,5	72,2	21	164 207	CRQST- $\gamma$ -12
R $\frac{1}{2}$	10	12	19,8	37	15	29	72,2	22	164 208	CRQST- $\frac{1}{2}$ -12
	13	16	23,7	38	15	30	91,2	24	164 209	CRQST- $\frac{1}{2}$ -16

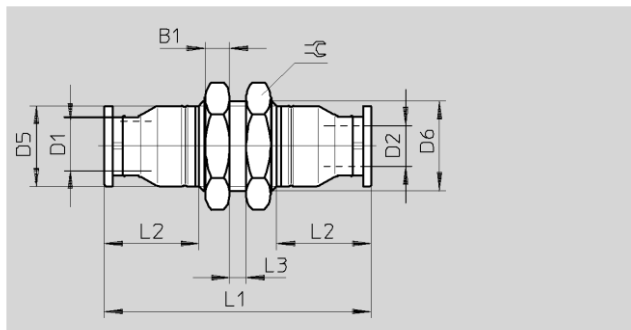
 Produtos pertencentes ao Programa de Fornecimento Festo Brasil



## Conexões Rápidas CRQS à Prova de Corrosão e Ácidos

Dados técnicos

União de tubos bulk head  
CRQSS



Dimensões e dados para pedido											
Ø nominal do tubo D1	Tamanho nominal [mm]	Ø nominal do tubo D2	B1	D5 Ø	D6 Ø	L1	L2	L3	B	Código	Tipo
Rosca métrica com anel de vedação											
4	3	4	4	9,8	M12x1	45,4	16,2	4	14	164 210	CRQSS-4
6	4,6	6	4	11,8	M14x1	48,8	16,9	6	17	164 211	CRQSS-6
8	6	8	4	13,8	M16x1	52,8	18,9	6	19	164 213	CRQSS-8
10	8	10	5	16,8	M20x1	59,2	21,1	6	24	164 215	CRQSS-10
12	11	12	6	19,8	M22x1	65,2	23,1	6	27	164 217	CRQSS-12
16	13	16	6	23,7	M27x1,5	75,2	28,1	5,4	32	164 219	CRQSS-16

Produtos pertencentes ao Programa de Fornecimento Festo Brasil

Festo Br.

49

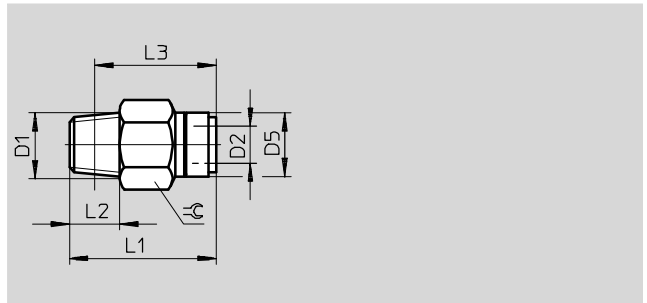
## Conexões rápidas QS-V0 Resistentes a Faíscas e Centelhas

Dados técnicos

Conexões Rápidas  
QS-V0  
Rosca macho  
com sextavado externo

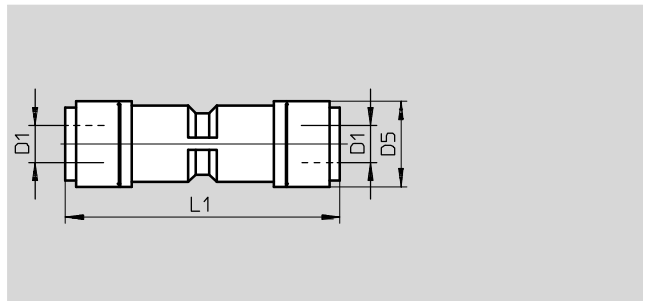


Rosca R



Dimensões e dados para pedido										
Conexão	Tamanho nominal	Ø nominal do tubo	D5	L1	L2	L3	<b>B</b>	Peso/ unidade	Código	Tipo
D1	[mm]	D2	Ø					[g]		
<b>Rosca R</b>										
R $\times$	4,6	6	14	28	8	24	12	10	160 500	QS-V0-x-6
	6	8	16	33,5	8	29,5	14	16,5	160 501	QS-V0-x-8
R $\frac{1}{4}$	4,6	6	14	30	11	24	14	18	160 502	QS-V0-¼-6
	7	8	16	32	11	26	14	16,5	160 503	QS-V0-¼-8
	8,5	10	19	35,5	11	29,5	17	21,5	160 504	QS-V0-¼-10
	11	12	22	41,5	11	35,5	21	44	160 505	QS-V0-¼-12
R $\gamma$	7	8	16	29,5	12	23	17	25	160 506	QS-V0-y-8
	8,5	10	19	35	12	28,5	17	27,5	160 507	QS-V0-y-10
	11	12	22	37,5	12	31	21	45	160 508	QS-V0-y-12
R $\frac{1}{2}$	8,5	10	19	36	15	28	21	50,5	160 509	QS-V0-½-10
	11	12	22	39,5	15	31,5	21	68	160 510	QS-V0-½-12

União de tubos  
QS-V0



Dimensões e dados para pedido						
Ø nominal do tubo	Tamanho nominal	D5	L1	Peso/ unidade	Código	Tipo
D1	[mm]			[g]		
6	5,5	14	45	14	160 546	QS-V0-6
8	7	16	48	20	160 547	QS-V0-8
10	9	19	54	31	160 548	QS-V0-10
12	11	22	58,5	46	160 549	QS-V0-12

 Produtos pertencentes ao Programa de Fornecimento Festo Brasil

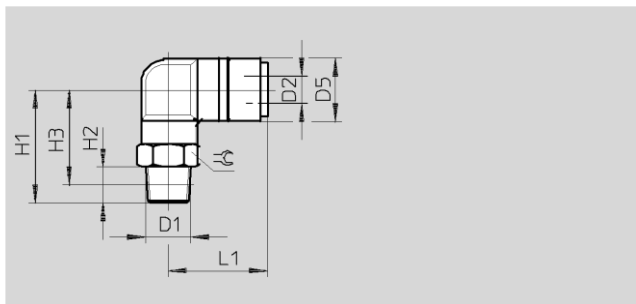
## Conexões rápidas QS-V0 Resistentes a Faíscas e Centelhas

Dados técnicos

Conexões Rápidas em L  
 QSL-V0  
 Rotação de 360°  
 Rosca macho  
 com sextavado externo

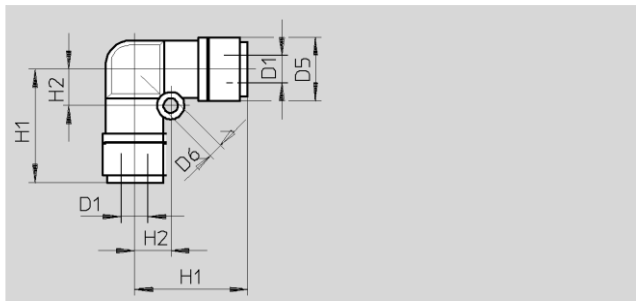


Rosca R



Dimensões e dados para pedido											
Conexão	Tamanho nominal	Ø nominal do tubo	D5 Ø	H1	H2	H3	L1	<b>B</b>	Peso/ unidade [g]	Código	Tipo
D1	[mm]	D2									
<b>Rosca R</b>											
R $\times$	4,6	6	14	25	8	20	25	12	15	160 511	QSL-V0- $\times$ -6
	6	8	16	28	8	24	28	14	19,5	160 512	QSL-V0- $\times$ -8
R $\frac{1}{4}$	4,6	6	14	28	11	22	25	14	24	160 513	QSL-V0- $\frac{1}{4}$ -6
	6	8	16	31	11	25	28	14	25	160 514	QSL-V0- $\frac{1}{4}$ -8
	8	10	19	36	11	30	31,5	17	35	160 515	QSL-V0- $\frac{1}{4}$ -10
	10	12	22	38	11	32	34,5	21	52	160 516	QSL-V0- $\frac{1}{4}$ -12
R $\gamma$	6	8	16	33	12	26,5	28	17	37,5	160 517	QSL-V0- $\gamma$ -8
	8	10	19	37	12	30,5	31,5	17	44	160 518	QSL-V0- $\gamma$ -10
	10	12	22	39	12	32,5	34,5	21	53,5	160 519	QSL-V0- $\gamma$ -12
R $\frac{1}{2}$	8	10	19	40	15	32	31,5	21	65	160 520	QSL-V0- $\frac{1}{2}$ -10
	10	12	22	42	15	34	34,5	21	76,5	160 521	QSL-V0- $\frac{1}{2}$ -12

União de tubos em L  
 QSL-V0



Dimensões e dados para pedido								
Ø nominal do tubo	Tamanho nominal	D5 Ø	D6 Ø	H1	H2	Peso/unidade [g]	Código	Tipo
D1	[mm]							
6	5	14	3,2	25	8	15	160 540	QSL-V0-6
8	7	16	4,2	27,5	10	21,5	160 541	QSL-V0-8
10	9	19	4,2	31,5	12	32,5	160 542	QSL-V0-10
12	11	22	4,2	34,5	14	48	160 543	QSL-V0-12

■ Produtos pertencentes ao Programa de Fornecimento Festo Brasil

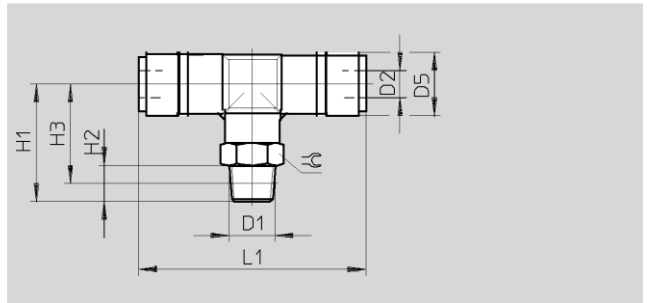
## Conexões rápidas QS-V0 Resistentes a Faíscas e Centelhas

Dados técnicos

Conexões Rápidas em T  
QST-V0  
Rotação 360°  
Rosca macho central  
com sextavado externo

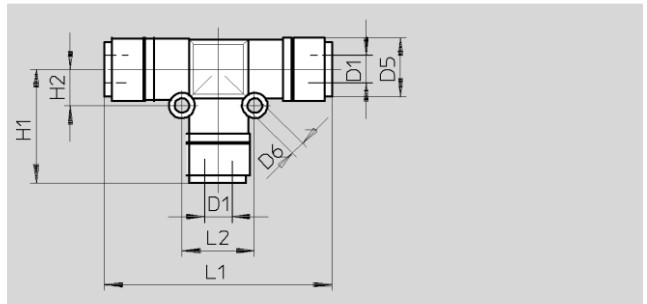


Rosca R



Dimensões e dados para pedido											
Conexão	Tamanho nominal	Ø nominal do tubo	D5	H1	H2	H3	L1	<b>B</b>	Peso/ unidade	Código	Tipo
D1	[mm]	D2	Ø						[g]		
<b>Rosca R</b>											
R $\times$	4,6	6	14	25	8	20	50	12	19	160 522	QST-V0-x-6
	6	8	16	28	8	24	55	14	24,5	160 523	QST-V0-x-8
R $\frac{1}{4}$	4,6	6	14	28	11	22	50	14	28	160 524	QST-V0- $\frac{1}{4}$ -6
	6	8	16	31	11	25	55	14	30	160 525	QST-V0- $\frac{1}{4}$ -8
	8	10	19	36	11	30	61	17	43	160 526	QST-V0- $\frac{1}{4}$ -10
	10	12	22	38	11	32	67	21	64	160 527	QST-V0- $\frac{1}{4}$ -12
R $\gamma$	6	8	16	33	12	26,5	55	17	42,5	160 528	QST-V0-y-8
	8	10	19	37	12	30,5	61	17	52	160 529	QST-V0-y-10
	10	12	22	39	12	32,5	67	21	65,5	160 530	QST-V0-y-12
R $\frac{1}{2}$	8	10	19	40	15	32	61	21	73	160 531	QST-V0- $\frac{1}{2}$ -10
	10	12	22	42	15	34	67	21	88,5	160 532	QST-V0- $\frac{1}{2}$ -12

União de tubos em T  
QST-V0



Dimensões e dados para pedido											
Ø nominal do tubo	Tamanho nominal	D5	D6	H1	H2	L1	L2	Peso/ unidade	Código	Tipo	
D1	[mm]	Ø	Ø					[g]			
6	4,6	14	3,2	25	8	50	16	21,5	160 533	QST-V0-6	
8	6	16	3,2	27,5	9	55	18	31,5	160 534	QST-V0-8	
10	8	19	4,2	30,5	12	61	24	48	160 535	QST-V0-10	
12	10	22	4,2	33,5	14	67	28	70,5	160 536	QST-V0-12	

 Produtos pertencentes ao Programa de Fornecimento Festo Brasil

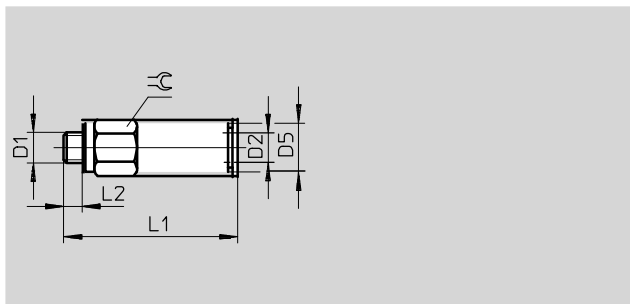
## Conexão Rápida QSK com Retenção

Dados técnicos

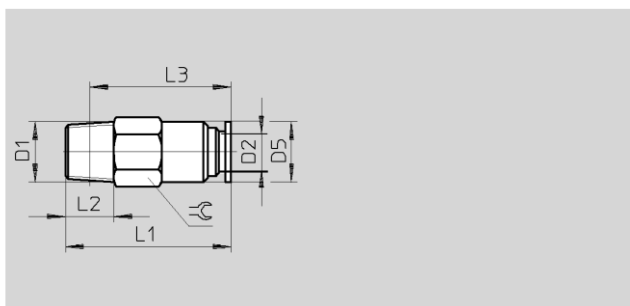
Conexão rápida com retenção  
Rosca macho  
com sextavado externo



Rosca M



Rosca R



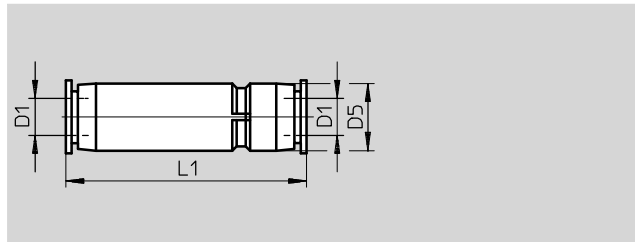
Dimensões e dados para pedido									
Conexão	Tamanho nominal	Ø nominal do tubo	D5	L1	L2	L3	<b>B</b>	Código	Tipo
D1	[mm]	D2	Ø						
Rosca métrica com anel de vedação									
M5	1,6	4	8	28,5	3,5	–	8	153 291	QSK-M5-4
	2,3	6	10	32	3,5	–	10	153 292	QSK-M5-6
Rosca R									
R $\times$	1,6	4	9	25,5	8	20	10	153 419	QSK- $\times$ -4
	3	6	10	27,5	8	23	10	153 420	QSK- $\times$ -6
	3,4	8	14	36	8	32	14	153 422	QSK- $\times$ -8
R $\frac{1}{4}$	3	6	12	27,5	11	21	14	153 421	QSK- $\frac{1}{4}$ -6
	4,2	8	14	36	11	30	14	153 423	QSK- $\frac{1}{4}$ -8
	4,8	10	17	38,5	11	32,5	17	153 425	QSK- $\frac{1}{4}$ -10
R $y$	4,5	8	15	36	12	29,5	17	153 424	QSK- $y$ -8
	5,6	10	17	40	12	33,5	17	153 426	QSK- $y$ -10
	6	12	21	46	12	39,5	21	153 427	QSK- $y$ -12
R $\frac{1}{2}$	6,3	12	21	46	15	38	21	153 428	QSK- $\frac{1}{2}$ -12

 Produtos pertencentes ao Programa de Fornecimento Festo Brasil

## Conexão Rápida QSK com Retenção

Dados técnicos

União de tubos com retenção  
QSK



Dimensões e dados para pedido						
Ø nominal do tubo D1	Tamanho nominal [mm]	D5 Ø	L1	Peso/unidade [g]	Código	Tipo
4	1,6	8,5	36	3,5	153 439	QSK-4
6	3	11	39,5	6	153 440	QSK-6
8	4,5	14,5	54,5	16	153 441	QSK-8
10	5,3	17,5	60,5	26	153 442	QSK-10
12	6,2	21	70,5	40,5	153 443	QSK-12

Produtos pertencentes ao Programa de Fornecimento Festo Brasil

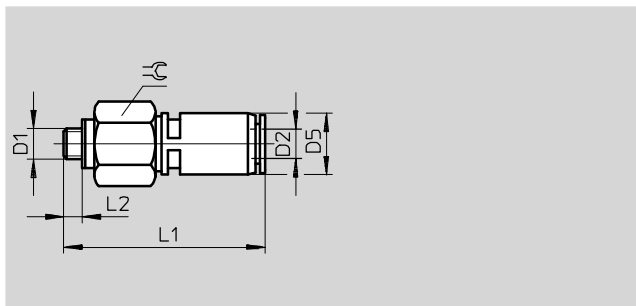
## Conexão Rápida QSR com Rolamento de Rotação

Dados técnicos

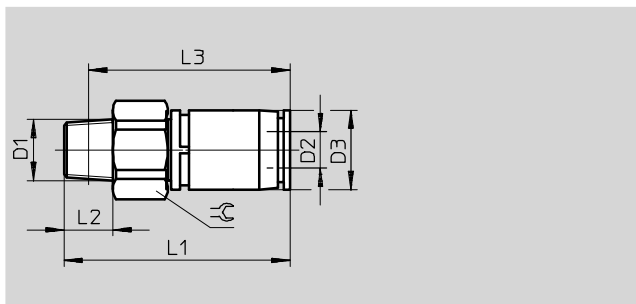
Conexão Rápida com Rolamento de Rotação  
 QSR  
 Rotação de 360°  
 Rosca macho  
 com  
 sextavado externo



Rosca M



Rosca R



### Dimensões e dados para pedido

Conexão	Tamanho nominal	Ø nominal do tubo	Velocidade da rotação	D5	L1	L2	L3	<b>B</b>	Peso/unidade	Código	Tipo
D1	[mm]	D2	[U/min]	Ø					[g]		
Rosca métrica com anel de vedação											
M5	1,9	4	500	10,5	33	3,5	–	12	–	153 526	QSR-M5-4
	2,3	6	500	13	36,5	3,5	–	14	–	153 527	QSR-M5-6
Rosca R											
R $\times$	2,5	4	500	10,5	34,5	8	30,5	12	14	153 401	QSR- $\times$ -4
	4	6	500	13	37	8	33	14	17	153 402	QSR- $\times$ -6
	6	8	400	15	46	8	42	17	32	153 404	QSR- $\times$ -8
R $\frac{1}{4}$	4	6	500	13	39	11	33	14	23	153 403	QSR- $\frac{1}{4}$ -6
	6	8	400	15	45	11	39	17	31	153 405	QSR- $\frac{1}{4}$ -8
R $\gamma$	6	8	400	15	45	12	38,5	17	38	153 406	QSR- $\gamma$ -8
	8	10	300	18	56,5	12	50	22	65	153 407	QSR- $\gamma$ -10
	9,5	12	250	21	62,5	12	56	24	95	153 408	QSR- $\gamma$ -12
R $\frac{1}{2}$	9,5	12	250	21	62,5	15	54,5	24	101	153 409	QSR- $\frac{1}{2}$ -12

 Produtos pertencentes ao Programa de Fornecimento Festo Brasil

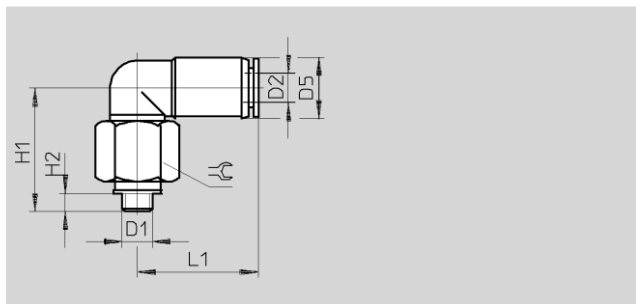
## Conexão Rápida QSRL com Rolamento de Rotação

Dados técnicos

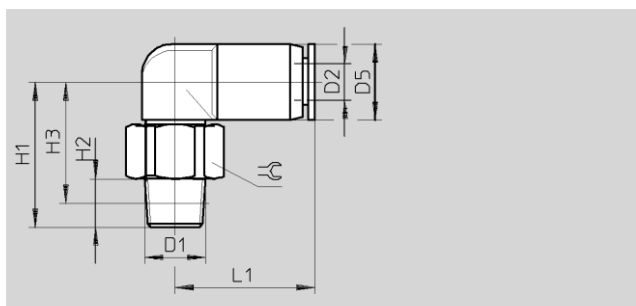
Conexão rápida em L com  
rolamento de rotação  
QSRL  
Rotação de 360°  
Rosca macho  
com sextavado externo



Rosca M



Rosca R



Dimensões e dados para pedido											
Conexão	Tamanho nominal	Ø nominal do tubo	Velocidade da rotação	D5	H1	H2	H3	L1	<b>B</b>	Código	Tipo
D1	[mm]	D2	[U/min]	Ø							
Rosca métrica com anel de vedação											
M5	1,5	4	500	10,5	20,5	3,5	–	20	12	153 529	QSRL-M5-4
	1,9	6	500	13	23,5	3,5	–	23	14	153 530	QSRL-M5-6
Rosca R											
R×	2,5	4	500	10	23	8	18	20	12	153 410	QSRL- <b>x</b> -4
	4	6	500	12,5	24	8	20	23	14	153 411	QSRL- <b>x</b> -6
	6	8	400	14,5	31,5	8	27,5	26	14	153 413	QSRL- <b>x</b> -8
R¼	4	6	500	12,5	26	11	20	23	14	153 412	QSRL-¼-6
	6	8	400	14,5	30,5	11	24,5	26	17	153 414	QSRL-¼-8
Ry	6	8	400	14,5	30,5	12	24	26	17	153 415	QSRL- <b>y</b> -8
	8	10	300	17,5	36	12	29,5	30	22	153 416	QSRL- <b>y</b> -10
	9,5	12	250	21	41,5	12	35	33	24	153 417	QSRL- <b>y</b> -12
R½	9,5	12	250	21	41,5	15	33,5	33	24	153 418	QSRL-½-12

 Produtos pertencentes ao Programa de Fornecimento Festo Brasil



## Tubos flexíveis

Visão geral da linha

A Festo oferece uma linha completa de tubos flexíveis para ar comprimido, compatíveis com todas as conexões rápidas apresentadas nessa edição, para as mais diversas condições de aplicação.

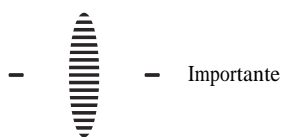
Para mais informações, solicite o folheto de tubos flexíveis através da linha-direta Festo 0800-171400, ou acesse o site [www.festo.com.br](http://www.festo.com.br), ou utilize o software de apoio “Seleção de Tubos” do Catálogo Eletrônico Festo.



Tipo	Conexões adequadas				Meio de operação			Ø externo conf. CETOP 3P 4P	Conforme 90/128/CEE	Conforme FDA 177.1551	Conforme UL 94V0	Antiestática	Altas temperaturas	Altas pressões	Grande flexibilidade	Resistência				
	QS	QS-F	QS-V0	CRQS	Ar comprimido	Vácuo	Água									Microbios	Hidrólise	Fadiga	Elementos químicos	UV
Tubo padrão																				
PUN Poliuretano			-				-		-	-	-	-	-	-		-	+	++	-	++ <sup>1)</sup>
PUN-CM Poliéster	-		-				-		-	-			-	-	-	-	+	+	-	++
PUN-H Poliuretano			-								-		-	-		++	++	+	+	++ <sup>1)</sup>
PAN-V0 Poliamida/PVC	-	-		-					-	-				-		++	++	+	+	++
PLN Polietileno			-							-	-			-		++	++	+	++	++ <sup>1)</sup>
PFAN Perfluoralkóxi			-							-						++	++	++	++	++
PAS Poliamida (em espiral)		-	-	-						-	-					++	++	+	+	+

Sim  
 - Não apropriado  
 ++ Bem apropriado  
 + Pouco apropriado  
 1) na cor preta

Alguns pictogramas pneumáticos



- Importante



- Novidade

Cursos



- Vazão nominal



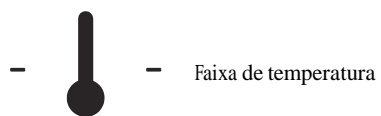
- Voltagem



- Força



- Pressão



- Faixa de temperatura



- Diâmetro



- Vácuo



- Largura

## O que deve ser observado durante a utilização dos componentes Festo?

Uma condição básica para funcionarem corretamente é que o usuário garanta que os respectivos parâmetros para pressões, velocidades, massas, forças transversais, forças de acionamento, tensões, campos magnéticos e temperaturas sejam respeitados, além de observar as instruções de uso. No caso de componentes pneumáticos, deve ser observada a correta preparação do ar comprimido, para que este não contenha agentes agressivos.

Além disso, devem ser consideradas as condições ambientais do local de instalação. Na utilização de componentes Festo

em áreas sujeitas a restrições também devem ser respeitadas as respectivas normas de segurança das associações responsáveis pelo controle dessas áreas. As disposições da VDE (Associação Alemã dos Eletrotécnicos) e/ou as respectivas disposições do país sobre o uso de aparelhos elétricos devem ser cumpridas.

Todas as informações técnicas correspondem ao estágio tecnológico no momento da publicação. A organização de textos, tabelas, ilustrações e fotos deste catálogo de produtos são de criação da empresa Festo e, portanto, de sua propriedade

intelectual. Qualquer tipo de reprodução, revisão, tradução, microfilmagem, bem como armazenamento e processamento em sistemas eletrônicos só é permitido com autorização da Festo AG & Co.

Devido ao contínuo desenvolvimento tecnológico, reservamo-nos o direito de fazer qualquer alteração sem prévio aviso.

Versão: 03/2005

Código: 14010863