

Regulatory ciśnienia MS-LR/LRB/LRP/LRPB/LRE, serii MS

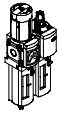
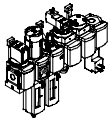
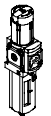
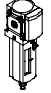
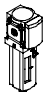
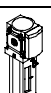

FESTO



Regulatory ciśnienia MS-LR/LRB/LRP/LRPB/LRE, serii MS



Przegląd programu produkcji - Zespoły przygotowania powietrza serii MS

Typ	Wielkość	Przyłącza pneumatyczne w korpusie	Płyta przyłączeniowa	Zakres regulacji ciśnienia [bar]								Stopień filtracji [µm]				
				0.05	0.05	0.1	0.3	0.1	0.5							
Kod			AG...	D2	D4	D5	D6	D7	D8	A	B	C	E			
Zespoły przygotowania powietrza																
MSB-FRC 	4	G1/8, G1/4	G1/8, G1/4, G3/8	—	—	—	■	■	—	—	—	■	■			
	6	G1/4, G3/8, G1/2	G1/4, G3/8, G1/2, G3/4	—	—	—	■	■	—	—	—	■	■			
	9	—	—	—	—	—	—	—	—	—	—	—	—			
	12	—	—	—	—	—	—	—	—	—	—	—	—			
Kombinacje zespołów (więcej wariantów można zamawiać poprzez konfigurator → Internet: msb4, msb6 or msb9)																
MSB 	4	G1/4	G1/8, G1/4, G3/8	—	—	—	■	■	—	—	—	■	■			
	6	G1/2	G1/4, G3/8, G1/2, G3/4	—	—	—	■	■	—	—	—	■	■			
	9	—	—	—	—	—	—	—	—	—	—	—	—			
	12	—	—	—	—	—	—	—	—	—	—	—	—			
Urządzenia indywidualne																
Filtry z regulatorem MS-LFR 	4	G1/8, G1/4	G1/8, G1/4, G3/8	—	—	■	■	■	—	—	—	■	■			
	6	G1/4, G3/8, G1/2	G1/4, G3/8, G1/2, G3/4	—	—	■	■	■	■	—	—	■	■			
	9	G3/4, G1	G1/2, G3/4, G1, G1 1/4, G1 1/2	—	—	■	■	■	■	—	—	■	■			
	12	—	G1, G1 1/4, G1 1/2, G2	—	—	—	■	■	■	—	—	■	■			
Filtry MS-LF 	4	G1/8, G1/4	G1/8, G1/4, G3/8	—	—	—	—	—	—	—	—	■	■			
	6	G1/4, G3/8, G1/2	G1/4, G3/8, G1/2, G3/4	—	—	—	—	—	—	—	—	■	■			
	9	G3/4, G1	G1/2, G3/4, G1, G1 1/4, G1 1/2	—	—	—	—	—	—	—	—	■	■			
	12	—	G1, G1 1/4, G1 1/2, G2	—	—	—	—	—	—	—	—	■	■			
Filtry dokładne i mikrofiltry MS-LFM 	4	G1/8, G1/4	G1/8, G1/4, G3/8	—	—	—	—	—	—	■	■	—	—			
	6	G1/4, G3/8, G1/2	G1/4, G3/8, G1/2, G3/4	—	—	—	—	—	—	■	■	—	—			
	9	G3/4, G1	G1/2, G3/4, G1, G1 1/4, G1 1/2	—	—	—	—	—	—	■	■	—	—			
	12	—	G1, G1 1/4, G1 1/2, G2	—	—	—	—	—	—	■	■	—	—			
Filtry z aktywnym węglem MS-LFX 	4	G1/8, G1/4	G1/8, G1/4, G3/8	—	—	—	—	—	—	—	—	—	—			
	6	G1/4, G3/8, G1/2	G1/4, G3/8, G1/2, G3/4	—	—	—	—	—	—	—	—	—	—			
	9	G3/4, G1	G1/2, G3/4, G1, G1 1/4, G1 1/2	—	—	—	—	—	—	—	—	—	—			
	12	—	G1, G1 1/4, G1 1/2, G2	—	—	—	—	—	—	—	—	—	—			
Separatory wody MS-LWS 	4	—	—	—	—	—	—	—	—	—	—	—	—			
	6	G1/4, G3/8, G1/2	G1/4, G3/8, G1/2, G3/4	—	—	—	—	—	—	—	—	—	—			
	9	G3/4, G1	G1/2, G3/4, G1, G1 1/4, G1 1/2	—	—	—	—	—	—	—	—	—	—			
	12	—	—	—	—	—	—	—	—	—	—	—	—			

Regulatory ciśnienia MS-LR/LRB/LRP/LRPB/LRE, serii MS













Przegląd programu produkcji - Zespoły przygotowania powietrza serii MS

Typ	Wielkość	Pojemnik filtra		Spusty kondensatu				Wskaźnik ciśnienia					Bezpieczeństwo		Opcje		→ Strona /internet
		Pojemnik z tworzywa z osłoną z tworzywa	Pojemnik metalowy	Ręczny	Półautomatyczny	Automatyczny	Zew., automatyczny, elektryczny	Pokrywa (bez manometru)	Zintegrowany manometr MS	Adapter do manometru okrągłego EN G1/8	Adapter do manometru okrągłego EN G1/4	Czujnik ciśnienia	Pokrętko z możliwością zamknięcia przez osprzęt	Pokrętko z zintegrowanym zamkiem	Tłumik hałasu	Kierunek przepływu z prawej strony do lewej	
Kod		R	U	M	H	V	E...	VS	AG	A8	A4	AD...	AS	E11	S	Z	
Zespoły przygotowania powietrza																	
MSB-FRC	4	■	—	■	—	■	—	—	■	—	—	—	■	—	—	■	msb4
	6	■	■	■	—	■	—	—	■	—	—	—	■	—	—	■	msb6
	9	—	—	—	—	—	—	—	—	—	—	—	—	—	—	—	—
	12	—	—	—	—	—	—	—	—	—	—	—	—	—	—	—	—
Kombinacje zespołów przygotowania powietrza																	
MSB	4	■	■	■	—	■	—	—	■	—	—	—	■	—	—	■	msb4
	6	■	■	■	—	■	—	—	■	—	—	—	■	—	—	■	msb6
	9	—	—	—	—	—	—	—	—	—	—	—	—	—	—	—	—
	12	—	—	—	—	—	—	—	—	—	—	—	—	—	—	—	—
Urządzenia indywidualne																	
Filtry z regulatorem MS-LFR	4	■	■	■	■	■	—	■	■	■	■	■	■	■	—	■	ms4-lfr
	6	■	■	■	■	■	■	■	■	—	■	■	■	■	—	■	ms6-lfr
	9	—	■	■	■	■	■	■	■	—	■	■	■	■	—	■	ms9-lfr
	12	—	■	■	—	■	■	■	■	—	■	—	■	■	—	■	ms12-lfr
Filtry MS-LF	4	■	■	■	■	■	—	—	—	—	—	—	—	—	—	■	ms4-lf
	6	■	■	■	■	■	■	—	—	—	—	—	—	—	—	■	ms6-lf
	9	—	■	■	■	■	■	—	—	—	—	—	—	—	—	■	ms9-lf
	12	—	■	■	—	■	■	—	—	—	—	—	—	—	—	■	ms12-lf
Filtry dokładne i mikrofiltry MS-LFM	4	■	■	■	■	■	—	—	—	—	—	—	—	—	—	■	ms4-lfm
	6	■	■	■	■	■	■	—	—	—	—	—	—	—	—	■	ms6-lfm
	9	—	■	■	■	■	■	—	—	—	—	—	—	—	—	■	ms9-lfm
	12	—	■	■	—	■	■	—	—	—	—	—	—	—	—	■	ms12-lfm
Filtry z aktywnym węglem MS-LFX	4	■	■	—	—	—	—	—	—	—	—	—	—	—	—	■	ms4-lfx
	6	■	■	—	—	—	—	—	—	—	—	—	—	—	—	■	ms6-lfx
	9	—	■	—	—	—	—	—	—	—	—	—	—	—	—	■	ms9-lfx
	12	—	■	—	—	—	—	—	—	—	—	—	—	—	—	■	ms12-lfx
Separatory wody MS-LWS																	
MS-LWS	4	—	—	—	—	—	—	—	—	—	—	—	—	—	—	—	—
	6	—	■	—	—	■	■	—	—	—	—	—	—	—	—	■	ms6-lws
	9	—	■	—	—	■	■	—	—	—	—	—	—	—	—	■	ms9-lws
	12	—	—	—	—	—	—	—	—	—	—	—	—	—	—	—	—

Regulatory ciśnienia MS-LR/LRB/LRP/LRPB/LRE, serii MS

FESTO

Przegląd programu produkcji - Zespoły przygotowania powietrza serii MS

Typ	Wielkość	Przyłącza pneumatyczne w korpusie	Płyta przyłączeniowa	Zakres regulacji ciśnienia [bar]								Napięcie zasilania			
				0.05 ... 0.7	0.05 ... 2.5	0.1 ... 4	0.3 ... 7	0.1 ... 12	0.5 ... 16	24 V DC, układ przyt. wg EN 175301	24 V DC, przyłącze M12 wg IEC 61076-2-101	110 V AC, układ przyt. wg EN 175301	230 V AC, układ przyt. wg EN 175301		
Kod			AG...	D2	D4	D5	D6	D7	D8	V24	V24P	V110	V230		
Urządzenia indywidualne															
Regulatory ciśnienia MS-LR		4	G1/8, G1/4	G1/8, G1/4, G3/8	—	—	■	■	■	—	—	—	—		
		6	G1/4, G3/8, G1/2	G1/4, G3/8, G1/2, G3/4	—	—	■	■	■	■	—	—	—		
		9	G3/4, G1	G1/2, G3/4, G1, G1 1/4, G1 1/2	—	—	■	■	■	■	—	—	—		
		12	—	G1, G1 1/4, G1 1/2, G2	—	—	—	■	■	■	—	—	—		
Regulatory ciśnienia MS-LRB		4	G1/4	G1/8, G1/4, G3/8	—	—	■	■	■	—	—	—	—		
		6	G1/2	G1/4, G3/8, G1/2, G3/4	—	—	■	■	■	■	—	—	—		
		9	—	—	—	—	—	—	—	—	—	—	—		
		12	—	—	—	—	—	—	—	—	—	—	—		
Precyzyjne regulatory ciśnienia MS-LRP		4	—	—	—	—	—	—	—	—	—	—	—		
		6	G1/4, G3/8, G1/2	G1/4, G3/8, G1/2, G3/4	■	■	■	—	■	—	—	—	—		
		9	—	—	—	—	—	—	—	—	—	—	—		
		12	—	—	—	—	—	—	—	—	—	—	—		
Precyzyjne regulatory ciśnienia MS-LRPB		4	—	—	—	—	—	—	—	—	—	—	—		
		6	G1/2	G1/4, G3/8, G1/2, G3/4	■	■	■	—	■	—	—	—	—		
		9	—	—	—	—	—	—	—	—	—	—	—		
		12	—	—	—	—	—	—	—	—	—	—	—		
Elektryczne regulatory ciśnienia MS-LRE		4	—	—	—	—	—	—	—	—	—	—	—		
		6	G1/4, G3/8, G1/2	G1/4, G3/8, G1/2, G3/4	—	—	■	■	■	■	—	—	—		
		9	—	—	—	—	—	—	—	—	—	—	—		
		12	—	—	—	—	—	—	—	—	—	—	—		
Smarownice MS-LOE		4	G1/8, G1/4	G1/8, G1/4, G3/8	—	—	—	—	—	—	—	—	—		
		6	G1/4, G3/8, G1/2	G1/4, G3/8, G1/2, G3/4	—	—	—	—	—	—	—	—	—		
		9	G3/4, G1	G1/2, G3/4, G1, G1 1/4, G1 1/2	—	—	—	—	—	—	—	—	—		
		12	—	G1, G1 1/4, G1 1/2, G2	—	—	—	—	—	—	—	—	—		
Zawory on-off, ręczne MS-EM(1)		4	G1/8, G1/4	G1/8, G1/4, G3/8	—	—	—	—	—	—	—	—	—		
		6	G1/4, G3/8, G1/2	G1/4, G3/8, G1/2, G3/4	—	—	—	—	—	—	—	—	—		
		9	G3/4, G1	G1/2, G3/4, G1, G1 1/4, G1 1/2	—	—	—	—	—	—	—	—	—		
		12	—	G1, G1 1/4, G1 1/2, G2	—	—	—	—	—	—	—	—	—		
Zawory on-off, elektryczne MS-EE		4	G1/8, G1/4	G1/8, G1/4, G3/8	—	—	—	—	—	—	■	—	■		
		6	G1/4, G3/8, G1/2	G1/4, G3/8, G1/2, G3/4	—	—	—	—	—	—	■	—	■		
		9	G3/4, G1	G1/2, G3/4, G1, G1 1/4, G1 1/2	—	—	—	—	—	—	■	■	■		
		12	—	G1, G1 1/4, G1 1/2, G2	—	—	—	—	—	—	■	■	■		
Zawory wolnego startu, uruchamiane pneumatycznie MS-DL		4	G1/8, G1/4	G1/8, G1/4, G3/8	—	—	—	—	—	—	—	—	—		
		6	G1/4, G3/8, G1/2	G1/4, G3/8, G1/2, G3/4	—	—	—	—	—	—	—	—	—		
		9	—	—	—	—	—	—	—	—	—	—	—		
		12	—	G1, G1 1/4, G1 1/2, G2	—	—	—	—	—	—	—	—	—		
Zawory wolnego startu, uruchamiane elektrycznie MS-DE		4	G1/8, G1/4	G1/8, G1/4, G3/8	—	—	—	—	—	—	■	—	■		
		6	G1/4, G3/8, G1/2	G1/4, G3/8, G1/2, G3/4	—	—	—	—	—	—	■	—	■		
		9	—	—	—	—	—	—	—	—	—	—	—		
		12	—	G1, G1 1/4, G1 1/2, G2	—	—	—	—	—	—	■	■	■		

Regulatory ciśnienia MS-LR/LRB/LRP/LRPB/LRE, serii MS



Przegląd programu produkcji - Zespoły przygotowania powietrza serii MS

Typ	Wielkość	Pojemnik filtra		Wskaźnik ciśnienia				Bezpieczeństwo		Opcje		→ Strona /internet	
		Pojemnik z tworzywa z osłoną z tworzywa	Pojemnik metalowy	Pokrywa (bez manometru)	Zintegrowany manometr MS	Adapter do manometru okrągłego EN G1/8	Adapter do manometru okrągłego EN G1/4	Czujnik ciśnienia	Pokrętko z możliwością zamknięcia przez osprzęt	Pokrętko z zintegrowanym zamkiem	Tłumik hałasu		Kierunek przepływu z prawej strony do lewej
Kod		R	U	VS	AG	A8	A4	AD...	AS	E11	S	Z	
Urządzenia indywidualne													
Regulatory ciśnienia MS-LR	4	—	—	■	■	■	■	■	■	■	—	■	8
	6	—	—	■	■	—	■	■	■	■	—	■	8
	9	—	—	■	■	—	■	■	■	■	—	■	76
	12	—	—	■	■	—	■	—	■	■	—	■	86
Regulatory ciśnienia MS-LRB	4	—	—	■	■	■	■	■	■	■	—	■	22
	6	—	—	■	■	—	■	■	■	■	—	■	22
	9	—	—	■	■	—	■	■	■	■	—	■	—
Precyzyjne regulatory ciśnienia MS-LRP	4	—	—	■	—	■	■	■	■	■	—	■	—
	6	—	—	■	—	■	■	■	■	■	—	■	36
	9	—	—	■	—	■	■	■	■	■	—	■	—
	12	—	—	■	—	■	■	■	■	■	—	■	—
Precyzyjne regulatory ciśnienia MS-LRPB	4	—	—	■	—	■	■	■	■	■	—	■	—
	6	—	—	■	—	■	■	■	■	■	—	■	50
	9	—	—	■	—	■	■	■	■	■	—	■	—
	12	—	—	■	—	■	■	■	■	■	—	■	—
Elektryczne regulatory ciśnienia MS-LRE	4	—	—	■	■	—	■	—	—	—	—	■	—
	6	—	—	■	■	—	■	—	—	—	—	■	66
	9	—	—	■	■	—	■	—	—	—	—	■	—
	12	—	—	■	■	—	■	—	—	—	—	■	—
Smarownice MS-LOE	4	■	■	—	—	—	—	—	—	—	—	■	ms4-loe
	6	■	■	—	—	—	—	—	—	—	—	■	ms6-loe
	9	—	■	—	—	—	—	—	—	—	—	■	ms9-loe
	12	—	■	—	—	—	—	—	—	—	—	■	ms12-loe
Zawory on-off, ręczne MS-EM(1)	4	—	—	■	■	■	■	■	—	—	■	■	ms4-em1
	6	—	—	■	■	—	■	■	—	—	■	■	ms6-em1
	9	—	—	■	■	—	■	—	—	—	■	■	ms9-em
	12	—	—	■	■	—	■	—	—	—	■	■	ms12-em
Zawory on-off, elektryczne MS-EE	4	—	—	■	■	■	■	■	—	—	■	■	ms4-ee
	6	—	—	■	■	—	■	■	—	—	■	■	ms6-ee
	9	—	—	■	■	—	■	—	—	—	■	■	ms9-ee
	12	—	—	■	■	—	■	—	—	—	■	■	ms12-ee
Zawory wolnego startu, urucham. pneumatycznie MS-DL	4	—	—	■	■	■	■	■	—	—	—	■	ms4-dl
	6	—	—	■	■	—	■	■	—	—	—	■	ms6-dl
	9	—	—	■	■	—	■	—	—	—	—	■	—
	12	—	—	■	■	—	■	—	—	—	—	■	ms12-dl
Zawory wolnego startu, urucham. elektrycznie MS-DE	4	—	—	■	■	■	■	■	—	—	—	■	ms4-de
	6	—	—	■	■	—	■	■	—	—	—	■	ms6-de
	9	—	—	■	■	—	■	—	—	—	—	■	—
	12	—	—	■	■	—	■	—	—	—	—	■	ms12-de

Regulatory ciśnienia MS-LR/LRB/LRP/LRPB/LRE, serii MS



Przegląd programu produkcji - Zespoły przygotowania powietrza serii MS

Typ	Wielkość	Przyłącza pneumatyczne w korpusie	Płyta przyłączeniowa	Poziom zapewnienia bezpieczeństwa		Napięcie zasilania			
				Kategoria 1, 1-kanal	Kategoria 4, 2-kanaty z własnym monitoringiem	24 V DC, układ przył. wg EN 175301	24 V DC, przyłącze M12 wg IEC 61076-2-101 / wg EN 60947-5-2	110 V AC, układ przył. wg EN 175301	230 V AC, układ przył. wg EN 175301
Kod			AG...	C	F	V24	V24P	V110	V230
Urządzenia indywidualne									
Zawory wolnego startu i szybkie odpow. MS-SV-C		4	—						
		6	G1/2	G1/4, G3/8, G1/2, G3/4	■	—	■	■	■
		9	G3/4, G1	G1/2, G3/4, G1, G11/4, G11/2	■	—	■	■	■
		12	—						
Zawory wolnego startu i szybkie odpow. MS-SV-E		4	—						
		6	G1/2	G1/4, G3/8, G1/2, G3/4	—	■	■	—	—
		9	—						
		12	—						
Membranowe osuszacze powietrza MS-LDM1		4	G1/8, G1/4	G1/8, G1/4, G3/8	—	—	—	—	—
		6	G1/4, G3/8, G1/2	G1/4, G3/8, G1/2, G3/4	—	—	—	—	—
		9	—						
		12	—						
Moduły rozgąęzające MS-FRM		4	G1/8, G1/4	G1/8, G1/4, G3/8	—	—	—	—	—
		6	G1/4, G3/8, G1/2	G1/4, G3/8, G1/2, G3/4	—	—	—	—	—
		9	G3/4, G1	G1/2, G3/4, G1, G11/4, G11/2	—	—	—	—	—
		12	—	G1, G11/4, G11/2, G2	—	—	—	—	—
Blok rozgąęzające MS-FRM-FRZ		4	G1/4	—	—	—	—	—	—
		6	G1/2	—	—	—	—	—	—
		9	—						
		12	—						
Czujniki przepływu SFAM		4	—						
		6	G1/2	G1/2	—	—	—	—	—
		9	—	G1, G11/2	—	—	—	—	—
		12	—						

Regulatory ciśnienia MS-LR/LRB/LRP/LRPB/LRE, serii MS

Przegląd programu produkcji - Zespoły przygotowania powietrza serii MS

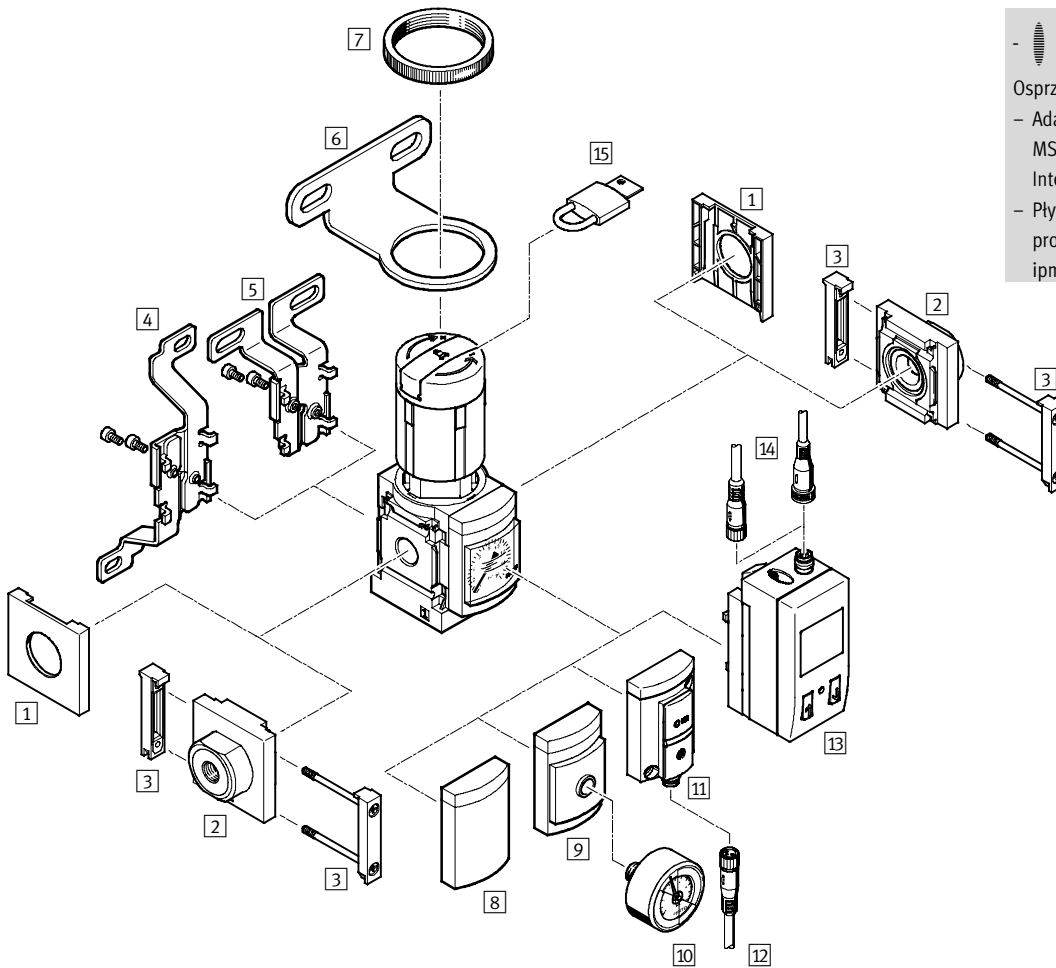
Typ	Wielkość	Pojemnik filtra		Wskaźnik ciśnienia					Wyjście dwustanowe		Opcje		→ Strona /internet
		Pojemnik z tworzywa z ostrołą z tworzywa	Pojemnik metalowy	Pokrywa (bez manometru)	Zintegrowany manometr MS	Adapter do manometru okrągłego EN G1/8	Adapter do manometru okrągłego EN G1/4	Czujnik ciśnienia	2x PNP lub NPN, 1 wyjście analogowe 4 ... 20 mA	2x PNP lub NPN, 1 wyjście analogowe 0 ... 10 V	Tłumik hałasu	Kierunek przepływu z prawej strony do lewej	
Kod		R	U	VS	AG	A8	A4	AD...	2SA	2SV	S	Z/R	
Urządzenia indywidualne													
Zawory wolnego startu i szybkie odpow. MS-SV-C	4	—	—	—	—	—	—	—	—	—	—	—	—
	6	—	—	■	■	—	■	■	—	—	■	■	ms6-sv
	9	—	—	■	■	—	■	■	—	—	■	■	ms9-sv
	12	—	—	—	—	—	—	—	—	—	—	—	—
Zawory wolnego startu i szybkie odpow. MS-SV-E	4	—	—	—	—	—	—	—	—	—	—	—	—
	6	—	—	■	■	—	■	■	—	—	■	■	ms6-sv
	9	—	—	—	—	—	—	—	—	—	—	—	—
	12	—	—	—	—	—	—	—	—	—	—	—	—
Membranowe osuszacze powietrza MS-LDM1	4	—	■	—	—	—	—	—	—	—	—	■	ms4-ldm1
	6	—	■	—	—	—	—	—	—	—	—	■	ms6-ldm1
	9	—	—	—	—	—	—	—	—	—	—	—	—
	12	—	—	—	—	—	—	—	—	—	—	—	—
Moduły rozgałęziające MS-FRM	4	—	—	■	■	■	■	■	—	—	—	■	ms4-frm
	6	—	—	■	■	—	■	■	—	—	—	■	ms6-frm
	9	—	—	■	■	—	■	■	—	—	—	■	ms9-frm
	12	—	—	■	—	—	—	—	—	—	—	—	ms12-frm
Bloki rozgałęziające MS-FRM-FRZ	4	—	—	—	—	—	—	—	—	—	—	■	ms4-frm
	6	—	—	—	—	—	—	—	—	—	—	■	ms6-frm
	9	—	—	—	—	—	—	—	—	—	—	—	—
	12	—	—	—	—	—	—	—	—	—	—	—	—
Czujniki przepływu SFAM	4	—	—	—	—	—	—	—	—	—	—	—	—
	6	—	—	—	—	—	—	—	■	■	—	■	sfam-62
	9	—	—	—	—	—	—	—	■	■	—	■	sfam-90
	12	—	—	—	—	—	—	—	—	—	—	—	—


Regulatory ciśnienia MS4/MS6-LR, seria MS

Przeгляд osprzętu

FESTO

Regulator ciśnienia MS4/MS6-LR



-  - Uwaga

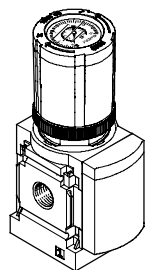
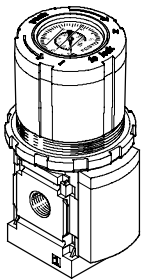
Osprzęt dodatkowy:

- Adapter dla kombinacji wielkości MS4/MS6 lub wielkości MS9 → Internet: amv, rmv, armv
- Płyta adaptera do montażu na profilach → Internet: ipm-80, ipm-40-80, ipm-80-80

Regulator ciśnienia z manometrem w pokrętle

MS4-LR-...-DM2

MS4-LR-...-DM1/MS6-LR-...-DM2



Regulatory ciśnienia MS4/MS6-LR, seria MS

Przeгляд osprzętu

FESTO

Elementy mocujące i osprzęt						
		Indywidualne urządzenie		Zespół		→ Strona/internet
		Bez płyty przyłączeniowej	Z płytą przyłączeniową	Bez płyty przyłączeniowej	Z płytą przyłączeniową	
1	Pokrywa MS4/6-END	■	—	■	—	ms4-end, ms6-end
2	Płyta przyłączeniowa MS4/6-AG...	—	■	—	■	ms4-ag, ms6-ag
3	Moduł łączący MS4/6-MV	—	■	■	■	ms4-mv, ms6-mv
4	Kątownik mocujący MS4/6-WB	■	■	—	—	ms4-wb, ms6-wb
5	Kątownik mocujący MS4-WBM	■	■	—	—	ms4-wbm
6	Kątownik mocujący MS4/6-WR	■	■	—	—	ms4-wr, ms6-wr
7	Nakrętka radełkowana (dostarczana w komplecie) MS-LR	■	■	—	—	—
8	Płyta zaśleпка VS	■	■	■	■	20
9	Adapter do manometru okrągłego EN 1/8/1/4 A8/A4	■	■	■	■	20
10	Manometr MA	■	■	■	■	96
11	Czujnik ciśnienia bez wyświetlacza AD7 ... AD10	■	■	■	■	20
12	Kabel łączący NEBU-M8...-LE3	■	■	■	■	96
13	Czujnik ciśnienia z wyświetlaczem AD1 ... AD4	■	■	■	■	20
14	Kabel łączący NEBU-M8...-LE3/NEBU-M12...-LE4	■	■	■	■	96
15	Kłódka LRVS-D	■	■	■	■	96
—	Kątownik mocujący MS4/6-WP/WPB/WPE/WPM	—	■	■	■	ms4-wp, ms6-wp

Regulatory ciśnienia MS4/MS6-LR, seria MS

FESTO

Kody typów

		MS	6	LR	1/2 1/2	D5	AS
Seria							
MS	Standardowy zespół przygotowania powietrza						
Wielkość							
4	Rozmiar 40 mm						
6	Rozmiar 62 mm						
Funkcja zespołu							
LR	Regulator ciśnienia						
Wielkość przyłącza							
MS4							
1/8	Gwint G1/8						
1/4	Gwint G1/4						
MS6							
1/4	Gwint G1/4						
3/8	Gwint G3/8						
1/2	Gwint G1/2						
Zakres regulacji ciśnienia							
D5	0.3 ... 4 bar						
D6	0.3 ... 7 bar						
D7	0.5 ... 12 bar						
Bezpieczeństwo							
AS	Standardowe pokrętko z możliwością blokady przez osprzęt						

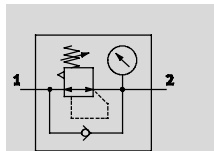
Inne warianty można zamawiać poprzez system modułowy → 20

- Płyty przyłączeniowe
- Zakres regulacji ciśnienia
- Alternatywny manometr
- Alternatywna skala manometru
- Wtórne odpowietrzenie
- Alternatywne pokrętko
- Alternatywna pozycja montażu
- Bezpieczeństwo
- Sposób montażu
- Alternatywny kierunek przepływu

Regulatory ciśnienia MS4/MS6-LR, seria MS

Dane techniczne

Z manometrem



- - Przepływ
1000 ... 7500 l/min
- - Zakres temperatury
-10 ... +60 °C
- - Ciśnienie robocze
0,8 ... 20 bar
- - www.festo.com

Zestawy naprawcze
→ 19



Regulator ciśnienia utrzymuje stałe ciśnienie robocze (po stronie wtórnej), niezależnie od wahań ciśnienia w systemie (po stronie wej.) i poboru powietrza.

- Dobra charakterystyka regulacji o małej histerezie i kompensacji ciśnienia pierwotnego
- Wysoki przepływ przy minimalnym spadku ciśnienia
- Dostępny z i bez wtórnego odpowietrzenia
- Blokada regulatora dla zabezpieczenia przed zmianą ustawień
- Cztery zakresy regulacji ciśnienia: 0,3 ... 4 bar, 0,3 ... 7 bar, 0,5 ... 12 bar i 0,5 ... 16 bar
- Dwa przyłącza dla manometru dla różnych opcji montażu
- Opcja przepływu zwrotnego dla odpowietrzenia z wyjścia 2 do wyjścia 1 jest zawsze zintegrowana
- Opcjonalny czujnik ciśnienia
- Opcja z manometrem w pokrętle

Ogólne dane techniczne					
Wielkość		MS4		MS6	
Przyłącze pneumatyczne 1, 2		G ¹ / ₈		G ¹ / ₄	
Konstrukcja		Sterowany bezpośrednio regulator membranowy			
Funkcja regulacji		Stale ciśnienie wyjściowe, z kompensacją ciśnienia pierwotnego, z przepływem zwrotnym, z/bez wtórnego odpowietrzenia			
Sposób montażu		Przy użyciu osprzętu Zabudowa w linii Montaż na panelu przednim			
Pozycja montażu		Dowolna			
Blokada regulatora		Pokrętko obrotowe z blokadą Pokrętko obrotowe z blokadą, z możliwością zamknięcia przez osprzęt Pokrętko obrotowe z zintegrowanym zamkiem			
Zakres regulacji ciśnienia/pracy	D5 [bar]	0,3 ... 4, ręczne ustawianie ¹⁾			
	D6 [bar]	0,3 ... 7, ręczne ustawianie ¹⁾			
	D7 [bar]	0,5 ... 12, ręczne ustawianie (0,5 ... 10 z wariantem czujnika ciśnienia AD...) ¹⁾			
	D8 [bar]	—		0,5 ... 16, ręczne ustawianie	
	[bar]	0,25 (0,4 wariant z manometrem w pokrętle DM1/DM2)		0,25 (0,4 wariant z manometrem w pokrętle DM2)	
Wyświetlanie ciśnienia		Przez wyświetlacz LCD na czujniku ciśnienia, wyjście elektryczne Przez czujnik ciśnienia, wyświetlanie ciśnienia wyjściowego, wyjście elektryczne Przez manometr, wyświetlanie ciśnienia wyjściowego Przez manometr z skalą czerwoną/zieloną, wyświetlanie ciśnienia wyjściowego Przez manometr zintegrowany w pokrętle, wyświetlanie ciśnienia wyjściowego Przyłącze do manometru G ¹ / ₈			
		Przyłącze do manometru G ¹ / ₄		—	

1) MS4: Do regulatorów ciśnienia z manometrem w pokrętle obrotowym DM..., zakres regulacji ciśnienia zaczyna się od 0,8 bar.

- Uwaga: Ten produkt jest zgodny z ISO 1179-1 i ISO 228-1

Regulatory ciśnienia MS4/MS6-LR, seria MS

FESTO

Dane techniczne

Normalny przepływ nominalny $q_{nN}^{1)}$ [l/min]						
Wielkość		MS4		MS6		
Przyłącza pneumatyczne		G $\frac{1}{8}$	G $\frac{1}{4}$	G $\frac{1}{4}$	G $\frac{3}{8}$	G $\frac{1}{2}$
Zakres regulacji ciśnienia	D5	1200 ²⁾	2100 ²⁾	2400 ²⁾	5500 ²⁾	7500 ²⁾
	D6	1150	1800	3000	5800	6500
	D7	1000	1700 ³⁾	2700	4500	5500
	D8	—	—	2200	4000	4500

- 1) Mierzony przy $p_1 = 10$ bar i $p_2 = 6$ bar, $\Delta p = 1$ bar
- 2) Mierzony przy $p_1 = 10$ bar i $p_2 = 3$ bar, $\Delta p = 1$ bar
- 3) W przypadku regulatora ciśnienia z manometrem w pokrętle DM1/DM2, q_{nN} jest równy 800 litrów na minutę i $q_{n \max}$ wynosi 2200 litrów na minutę.

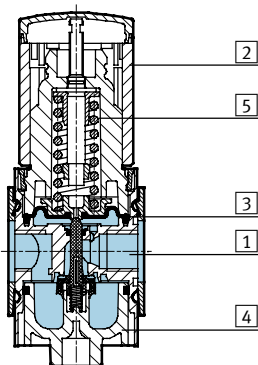
Warunki pracy i otoczenia					
Wariant		Standard		Czujnik ciśnienia AD...	
Wielkość		MS4	MS6	MS4	MS6
Ciśnienie robocze [bar]		0.8 ... 14	0.8 ... 20	0.8 ... 14	0.8 ... 20
Medium robocze		Sprężone powietrze zgodnie z ISO 8573-1:2010 [7:4:4] Gazy obojętne			
Uwaga o eksploatacji/medium pilota		Możliwa jest praca z nawilżanym medium (w tych przypadkach gdy nawilżanie jest zawsze wymagane)			
Temperatura otoczenia [°C]		-10 ... +60	-10 ... +60	0 ... +50	0 ... +50
Temperatura medium [°C]		-10 ... +60	-10 ... +60	0 ... +50	0 ... +50
Temperatura przechowywania [°C]		-10 ... +60	-10 ... +60	-10 ... +60	-10 ... +60
Klasa odporności na korozję CRC ¹⁾		2			

- 1) Klasa 2 odporności na korozję zgodnie z normą Festo 940 070
Komponenty umiarkowanie poddane oddziaływaniu korozji. Części z widoczną częścią zewnętrzną, z wymaganiem dekoracyjnej powierzchni, które mają bezpośredni kontakt z normalnym otoczeniem przemysłowym lub mediami, jak chłodziwo lub środki smarujące.

Ciężar [g]		
Wielkość	MS4	MS6
Regulator ciśnienia	225	730
Regulator ciśnienia z zintegrowanym w pokrętle zamkiem E11	350	1000

Materiały

Przekrój



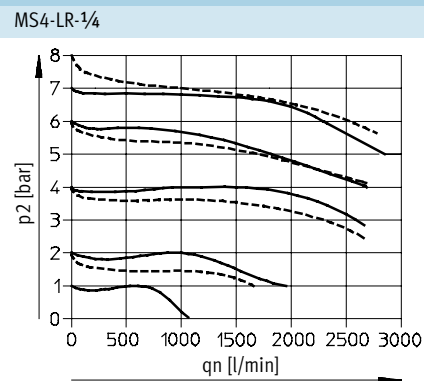
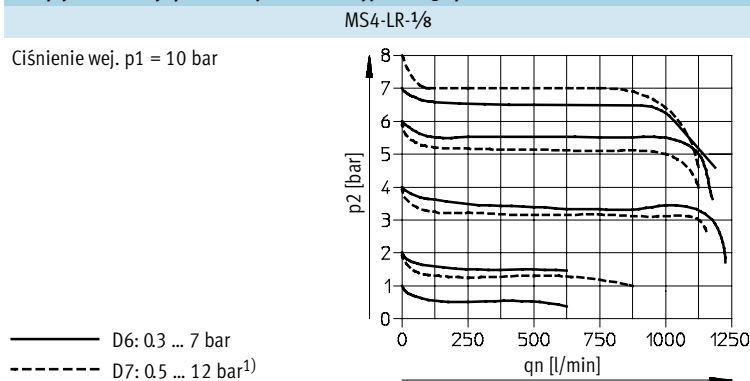
Regulator ciśnienia		
1	Obudowa	Odlew aluminiowy
2	Pokrętko	PA/POM
	Pokrętko z zintegrowanym zamkiem E11	Aluminium
3	Membrana	NBR
4	Pokrywa, od dołu	PET
5	Sprężyny	Stal
—	Uszczelnienia	NBR
Uwaga o materiałach		Zgodne z RoHS nie zawierają miedzi i PTFE, tylko z zaślepką VS

Regulatory ciśnienia MS4/MS6-LR, seria MS

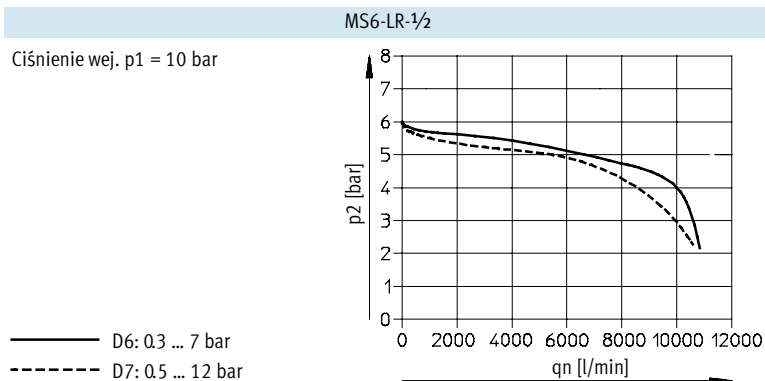
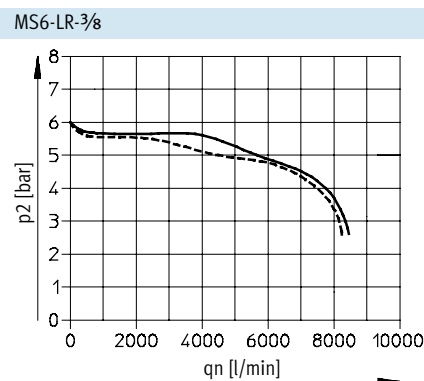
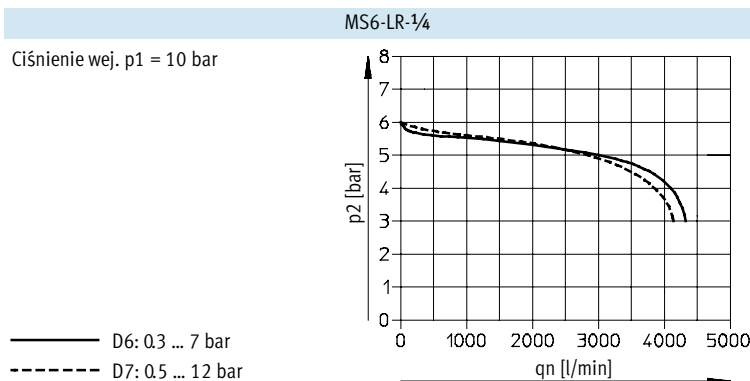
Dane techniczne

Przepływ normalny q_n w funkcji ciśnienia wyjściowego p_2

Ciśnienie wej. $p_1 = 10$ bar



1) Początkowy spadek ciśnienia jest wyższy dla charakterystyki wariantów DM1/DM2.



Regulatory ciśnienia MS4/MS6-LR, seria MS

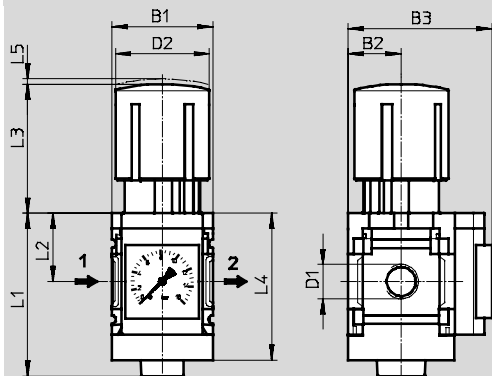
Dane techniczne

FESTO

Wymiary — Standard

Pobieranie danych CAD → www.festo.com

Zintegrowany manometr, jednostki na skali [bar], standardowe pokrętko z blokadą



→ Kierunek przepływu

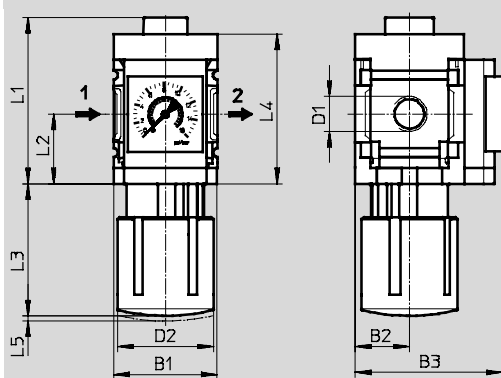
Typ	B1	B2	B3		D1	D2	L1	L2	L3	L4	L5
			Manometr	Skala							
			Standardowa skala	Skala czerwonozielona							
MS4-LR-1/8	40	21	57	58.5	G1/8	37.2	64.4	27	51.1	58	2
MS4-LR-1/4					G1/4						
MS6-LR-1/4	62	31	77	78.5	G1/4	51	93	39	86	84	5
MS6-LR-3/8					G3/8						
MS6-LR-1/2					G1/2						

Uwaga: Ten produkt jest zgodny z ISO 1179-1 i ISO 228-1

Wymiary - Alternatywna pozycja montażu

Pobieranie danych CAD → www.festo.com

Pokrętko od dołu KD



→ Kierunek przepływu

Typ	B1	B2	B3	D1	D2	L1	L2	L3	L4	L5
MS4-LR-1/8-...-KD	40	21	57	G1/8	37.2	64.4	27	51.1	58	2
MS4-LR-1/4-...-KD				G1/4						
MS6-LR-1/4-...-KD	62	31	77	G1/4	51	93	39	86	84	5
MS6-LR-3/8-...-KD				G3/8						
MS6-LR-1/2-...-KD				G1/2						

Uwaga: Ten produkt jest zgodny z ISO 1179-1 i ISO 228-1

Regulatory ciśnienia MS4/MS6-LR, seria MS

Dane techniczne

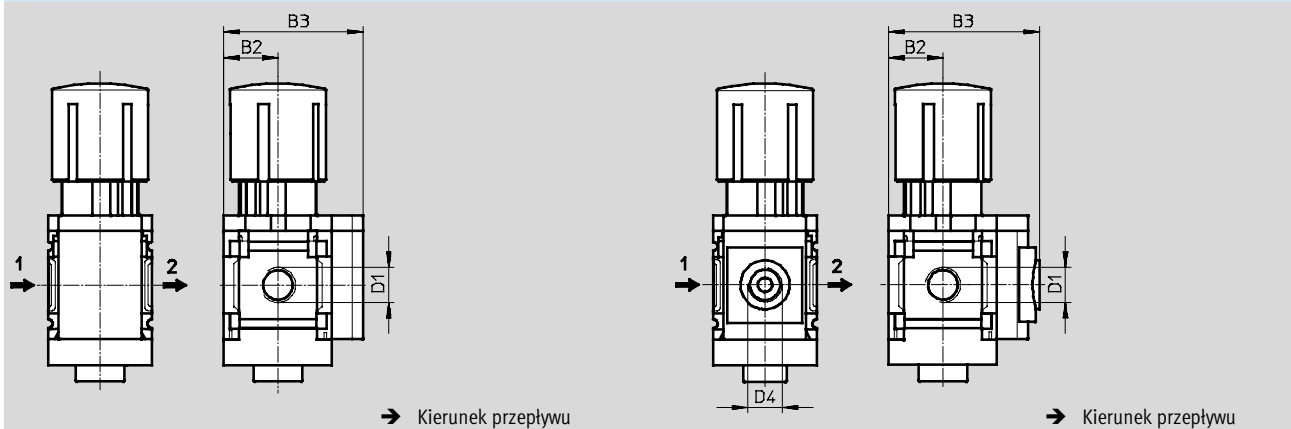
FESTO

Wymiary - Alternatywny manometr

Pobieranie danych CAD → www.festo.com

Płyta zaślepka VS

Adapter A8/A4 do manometru EN 1/8/1/4, bez manometru



Typ	B2	B3	D1	D4
MS4-LR-1/8-...-VS	21	54	G1/8	—
MS4-LR-1/4-...-VS			G1/4	
MS4-LR-1/8-...-A8	21	58.5	G1/8	G1/8
MS4-LR-1/4-...-A8			G1/4	
MS4-LR-1/8-...-A4	21	58.5	G1/8	G1/4
MS4-LR-1/4-...-A4			G1/4	
MS6-LR-1/4-...-VS	31	76	G1/4	—
MS6-LR-3/8-...-VS			G3/8	
MS6-LR-1/2-...-VS			G1/2	
MS6-LR-1/4-...-A4	31	78.5	G1/4	G1/4
MS6-LR-3/8-...-A4			G3/8	
MS6-LR-1/2-...-A4			G1/2	

Uwaga: Ten produkt jest zgodny z ISO 1179-1 i ISO 228-1

Regulatory ciśnienia MS4/MS6-LR, seria MS

Dane techniczne



Wymiary - Alternatywny manometr Pobieranie danych CAD → www.festo.com

Czujnik ciśnienia z wyświetlaczem LCD AD1 ... AD4 Dane techniczne → Internet: sde1

Wariant AD1:
SDE1-D10-G2-MS-L-P1-M8 z przył.
3-pin M8x1, 1 wyj. dwustanowe
PNP

Wariant AD2:
SDE1-D10-G2-MS-L-N1-M8 z przył.
3-pin M8x1, 1 wyj. dwustanowe
NPN

Wariant AD3:
SDE1-D10-G2-MS-L-PI-M12 z przył.
4-pin M12x1, 1 wyj. dwustanowe
PNP i wyj. analogowe 4 ... 20

Wariant AD4:
SDE1-D10-G2-MS-L-NI-M12 z przył.
4-pin M12x1, 1 wyj. dwustanowe
NPN i wyj. analogowe 4 ... 20 mA

Czujnik ciśnienia bez wyświetlacza LCD (tylko wskaźnik stanu pracy) AD7 ... AD10 Dane techniczne → Internet: sde5

Wariant AD7:
SDE5-D10-O-...-P-M8 z przył. 3-pin
M8x1, komparator wartości progowej,
1 wyj. dwustanowe PNP, N/O

Wariant AD8:
SDE5-D10-C-...-P-M8 z przył. 3-pin
M8x1, komparator wartości progowej,
1 wyj. dwustanowe PNP, N/C

Wariant AD9:
SDE5-D10-O3-...-P-M8 z przył. 3-pin
M8x1, komparator okienkowy,
1 wyj. dwustanowe PNP, N/O

Wariant AD10:
SDE5-D10-C3-...-P-M8 z przył. 3-pin
M8x1, komparator okienkowy,
1 wyj. dwustanowe PNP, N/C

Typ	B2	B3	D1	D6	L5	L6
MS4-LR-1/8-...-AD1/AD2	21	82.6	G1/8	M8x1	35.1	46.7
MS4-LR-1/4-...-AD1/AD2			G1/4			
MS4-LR-1/8-...-AD3/AD4	21	82.6	G1/8	M12x1	35.1	55.8
MS4-LR-1/4-...-AD3/AD4			G1/4			
MS4-LR-1/8-...-AD7/AD8/AD9/AD10	21	59.1	G1/8	M8x1	-	-
MS4-LR-1/4-...-AD7/AD8/AD9/AD10			G1/4			
MS6-LR-1/4-...-AD1/AD2	31	103	G1/4	M8x1	35.1	46.7
MS6-LR-3/8-...-AD1/AD2			G3/8			
MS6-LR-1/2-...-AD1/AD2			G1/2			
MS6-LR-1/4-...-AD3/AD4	31	103	G1/4	M12x1	35.1	55.8
MS6-LR-3/8-...-AD3/AD4			G3/8			
MS6-LR-1/2-...-AD3/AD4			G1/2			
MS6-LR-1/4-...-AD7/AD8/AD9/AD10	31	79	G1/4	M8x1	-	-
MS6-LR-3/8-...-AD7/AD8/AD9/AD10			G3/8			
MS6-LR-1/2-...-AD7/AD8/AD9/AD10			G1/2			

Uwaga: Ten produkt jest zgodny z ISO 1179-1 i ISO 228-1

Regulatory ciśnienia MS4/MS6-LR, seria MS

Dane techniczne

FESTO

Wymiary - Pokrętko

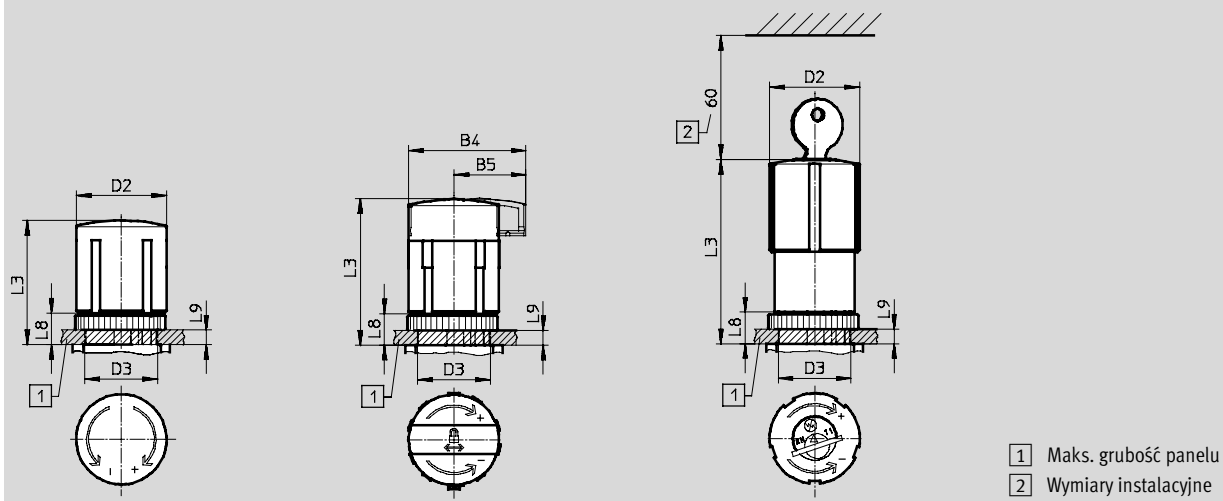
Pobieranie danych CAD → www.festo.com

Do instalacji na panelu

Standardowe pokrętko z blokadą

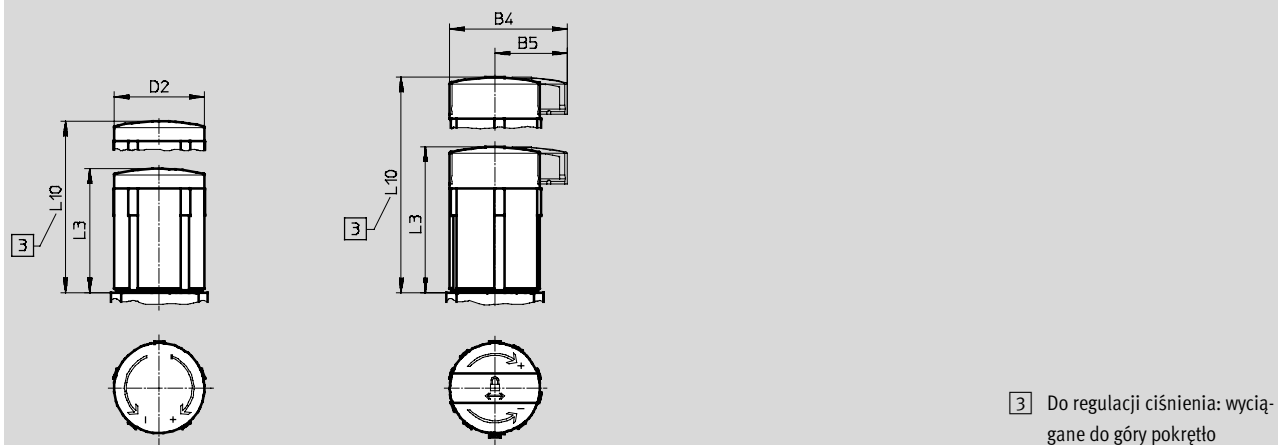
Standardowe pokrętko z blokadą przez osprzęt, AS

Pokrętko z zintegrowanym zamkiem E11



Długie pokrętko z blokadą LD

Długie pokrętko z blokadą przez osprzęt, LD-AS



Typ	B4	B5	D2	D3 +1	L3	L8	L9	L10
MS4-LR-...	—	—	37.2	30	51.1	13	6	—
MS4-LR-...-AS	48.3	29.7			60.2			
MS4-LR-...-E11	—	—			76			
MS4-LR-...-LD	—	—	37.2	—	51.1	—	—	76.8
MS4-LR-...-LD-AS	48.3	29.7			60.2			85.7
MS6-LR-...	—	—	51	44	86	22	14	—
MS6-LR-...-AS	64.4	39			95.5			
MS6-LR-...-E11	—	—			51.8			
MS6-LR-...-LD	—	—	51	—	86	—	—	139
MS6-LR-...-LD-AS	64.4	39			95.5			148.5

Regulatory ciśnienia MS4/MS6-LR, seria MS

Dane techniczne

FESTO

Wymiary — Pokrętko z manometrem Pobieranie danych CAD → www.festo.com

Małe DM1 **Duże DM2**

MS4

MS4

MS6

→ Kierunek przepływu

- - Uwaga

Ze względu na wystające pokrętko, można połączyć tylko z blokiem rozgłębiającym MS4-FRM-FRZ lub modulem MS4-FRM jako następnym modulem stacji przygotowania powietrza.

Typ	D2	D3	L3	L4	L8	L9
MS4-LR-...-DM1	37.2	M30x1.5	54	58.5	13	6.7
MS4-LR-...-DM2	51.1	M48x1.5	55.7	60.5	13	6.6
MS6-LR-...-DM2	51	M44x1	84	93	26	19

Regulatory ciśnienia MS4/MS6-LR, seria MS

FESTO

Dane techniczne

Dane do zamówienia							
Zintegrowany manometr, jednostki na skali [bar], standardowe pokrętło z możliwością blokady przez osprzęt							
Wielkość	Przyłącze	Zakres regulacji ciśnienia 0,3 ... 4 bar		Zakres regulacji ciśnienia 0,3 ... 7 bar		Zakres regulacji ciśnienia 0,5 ... 12 bar	
		Nr części	Typ	Nr części	Typ	Nr części	Typ
MS4	G $\frac{1}{8}$	529421	MS4-LR- $\frac{1}{8}$ -D5-AS	529423	MS4-LR- $\frac{1}{8}$ -D6-AS	529425	MS4-LR- $\frac{1}{8}$ -D7-AS
	G $\frac{1}{4}$	529415	MS4-LR- $\frac{1}{4}$ -D5-AS	529417	MS4-LR- $\frac{1}{4}$ -D6-AS	529419	MS4-LR- $\frac{1}{4}$ -D7-AS
MS6	G $\frac{1}{4}$	529995	MS6-LR- $\frac{1}{4}$ -D5-AS	529997	MS6-LR- $\frac{1}{4}$ -D6-AS	529999	MS6-LR- $\frac{1}{4}$ -D7-AS
	G $\frac{3}{8}$	530001	MS6-LR- $\frac{3}{8}$ -D5-AS	530003	MS6-LR- $\frac{3}{8}$ -D6-AS	530005	MS6-LR- $\frac{3}{8}$ -D7-AS
	G $\frac{1}{2}$	529989	MS6-LR- $\frac{1}{2}$ -D5-AS	529991	MS6-LR- $\frac{1}{2}$ -D6-AS	529993	MS6-LR- $\frac{1}{2}$ -D7-AS

Dane do zamówienia — Zestawy naprawcze		
Wielkość	Nr części	Typ
MS4	673649	MS4-LR/LRB
MS6	673650	MS6-LR/LRB

Regulatory ciśnienia MS4/MS6-LR, seria MS

Dane do zamówienia — Produkty modułowe

FESTO

M Pola obowiązkowe						O Opcje →
Nr zamów.	Seria	Wielkość	Funkcja	Wielkość przyłącza	Zakres ciśnienia/pracy	Alternatywny manometr
527690 527663	MS	4 6	LR	1/8, 1/4, 3/8, 1/2, AGA, AGB, AGC, AGD, AGE	D5 D6 D7 D8	VS, A8, A4, RG, AD1, AD2, AD3, AD4, AD7, AD8, AD9, AD10
Przykład zamówienia						
527690	MS	4	LR	AGB	D6	AD3

Tabela z danymi do zamówienia						
Rozmiar modułu	[mm]	40	62	Warunki	Kod	Wpisz kod
M	Nr zamów.	527690		527663		
	Seria	Standard			MS	MS
	Wielkość	4	6		...	
	Funkcja	Regulator ciśnienia			-LR	-LR
	Wielkość przyłącza	Gwint G1/8	—		-1/8	
		Gwint G1/4	Gwint G1/4		-1/4	
		—	Gwint G3/8		-3/8	
		—	Gwint G1/2		-1/2	
		Gwint przyłączeniowy G1/8	—		-AGA	
		Płyta przyłączeniowa G1/4	Płyta przyłączeniowa G1/4		-AGB	
		Płyta przyłączeniowa G3/8	Płyta przyłączeniowa G3/8		-AGC	
		—	Płyta przyłączeniowa G1/2		-AGD	
	—	Płyta przyłączeniowa G3/4		-AGE		
	Zakres ciśnienia/pracy	0.3 4 bar, ręczne ustawianie			-D5	
		0.3 7 bar, ręczne ustawianie			-D6	
		0.5 12 bar, ręczne ustawianie			-D7	
		—	0.5 16 bar, ręczne ustawianie	3	-D8	
O	Alternatywny manometr	Płyta zaślepka			-VS	
		Adapter do manometru okrągłego EN 1/8, bez manometru		—	-A8	
		Adapter do manometru okrągłego EN 1/4, bez manometru			-A4	
		Zintegrowany manometr, skala czerwona-zielona		1 2 3	-RG	
		Czujnik ciśnienia z wyświetlaczem, wtyczka M8, 1 wyj. dwustanowe PNP, 3-pin		1 4	-AD1	
		Czujnik ciśnienia z wyświetlaczem, wtyczka M8, 1 wyj. dwustanowe NPN, 3-pin		1 4	-AD2	
		Czujnik ciśnienia z wyświetlaczem, wtyczka M12, 1 wyj. dwustanowe PNP, 4-pin, wyjście analogowe 4 20 mA		1 4	-AD3	
		Czujnik ciśnienia z wyświetlaczem, wtyczka M12, 1 wyj. dwustanowe NPN, 4-pin, wyjście analogowe 4 20 mA		1 4	-AD4	
		Czujnik ciśnienia bez wyświetlacza, wtyczka M8, komparator wartości progowej, PNP, N/O		1 4	-AD7	
		Czujnik ciśnienia bez wyświetlacza, wtyczka M8, komparator wartości progowej, PNP, N/Z		1 4	-AD8	
		Czujnik ciśnienia bez wyświetlacza, wtyczka M8, komparator okienkowy, PNP, styk N/O		1 4	-AD9	
	Czujnik ciśnienia bez wyświetlacza, wtyczka M8, komparator okienkowy, PNP, styk N/Z		1 4	-AD10		

1 RG, AD1 AD4, AD7 AD10, OS, KD, AS, WR, WB

MS4: Nie z alternatywnym pokrętkiem DM2

2 RG, OS, KD, AS

Nie z alternatywnym pokrętkiem DM1

3 D8, RG, OS, KD, AS

MS6: Nie z alternatywnym pokrętkiem DM2

4 AD1 AD4, AD7 AD10

Zakres pomiarowy maks. 10 ba

Nie z zakresem regulacji ciśnienia D8

Kod zamówieniowy

	MS		LR			
--	----	--	----	--	--	--

Regulatory ciśnienia MS4/MS6-LR, seria MS

Dane do zamówienia — Produkty modułowe

→ Opcje

Alternatywna skala manometru	Wtórne odpowietrzenie	Alternatywne pokrętło	Alternatywna pozycja montażu	Bezpieczeństwo	Sposób montażu	Alternatywny kierunek przepływu
PSI MPA	OS	LD DM1 DM2	KD	AS E11	WR WP, WPM WB, WBM	Z
- PSI	- OS	- LD	- KD	- AS	- WB	- Z

Tabela z danymi do zamówienia						
Rozmiar modułu	[mm]	40	62	Warunki	Kod	Wpisz kod
Alternatywna skala manometru	psi			5	-PSI	
	MPa			5 6	-MPA	
Wtórne odpowietrzenie	Bez odpowietrzenia wtórnego			1 2 3	-OS	
Alternatywne pokrętło	Dłuższe pokrętło obrotowe			7	-LD	
	Pokrętło obrotowe z manometrem, małe	—		7 8	-DM1	
	Pokrętło obrotowe z manometrem, duże			7 8	-DM2	
Alternatywna pozycja montażu	Pokrętło od dołu			1 2	-KD	
				3 9		
Bezpieczeństwo	Możliwość blokowania przez osprzęt			1 2 3	-AS	
	Z zintegrowanym zamkiem				-E11	
Sposób montażu	Kątownik mocujący z nakrętką radełkowaną dla głowicy regulatora			1 10	-WR	
	Kątownik mocujący			11	-WP	
	Kątownik mocujący			11	-WPM	
	Kątownik mocujący			1	-WB	
	Kątownik mocujący	—			-WBM	
Alternatywny kierunek przepływu	Kierunek przepływu z prawej strony do lewej				-Z	

- | | |
|--|---|
| <p>1 RG, AD1 AD4, AD7 AD10, OS, KD, AS, WR, WB
MS4: Nie z alternatywnym pokrętłem DM2</p> <p>2 RG, OS, KD, AS
Nie z alternatywnym pokrętłem DM1</p> <p>3 DB, RG, OS, KD, AS
MS6: Nie z alternatywnym pokrętłem DM2</p> <p>5 PSI, MPA Nie z alternatywnymi manometrami VS, A8, A4, RG, AD1, AD2, AD3, AD4, AD7, AD8, AD9, AD10</p> <p>6 MPA Nie z alternatywnym pokrętłem DM1, DM2</p> | <p>7 LD, DM1, DM2
Z zintegrowanym zamkiem E11</p> <p>8 DM1, DM2 Można połączyć tylko z jednym alternatywnym manometrem VS, A8, A4, AD1, AD2, AD3, AD4, AD7, AD8, AD9, AD10</p> <p>9 KD Nie z alternatywnym manometrem RG
Nie z alternatywną skalą manometru MPA
Nie z mocowaniem typu WP
Nie z długim pokrętłem LD</p> <p>10 WR Nie z długim pokrętłem LD</p> <p>11 WP, WPM Tylko z płytą przyłączeniową AGA, AGB, AGC, AGD, AGE</p> |
|--|---|

Kod zamówieniowy

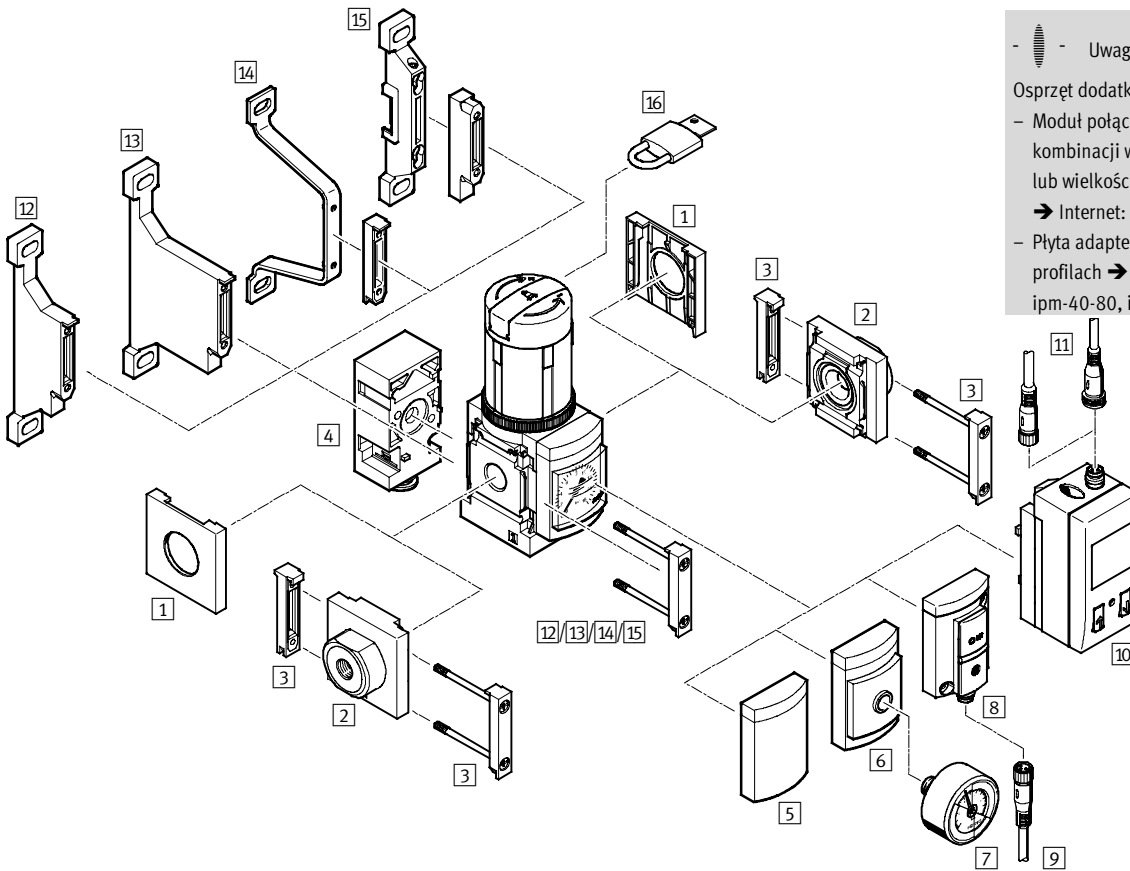
— — — — — — —

Regulatory ciśnienia MS4/MS6-LRB, seria MS

Przeгляд osprzętu

FESTO

Regulator ciśnienia MS4/MS6-LRB z wyjściem z tyłu



-  Uwaga

Osprzęt dodatkowy:

- Moduł połączeniowy dla kombinacji wielkości MS4/MS6 lub wielkości MS9

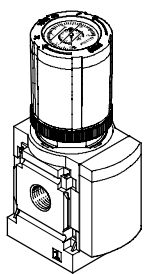
→ Internet: amv, rmv, armv

- Płyta adaptera do montażu na profilach → Internet: ipm-80, ipm-40-80, ipm-80-80

Regulator ciśnienia z manometrem w pokrętle

MS4-LRB-...-DM1/

MS6-LRB-...-DM2



Regulatory ciśnienia MS4/MS6-LRB, seria MS

Przeгляд osprzętu

FESTO

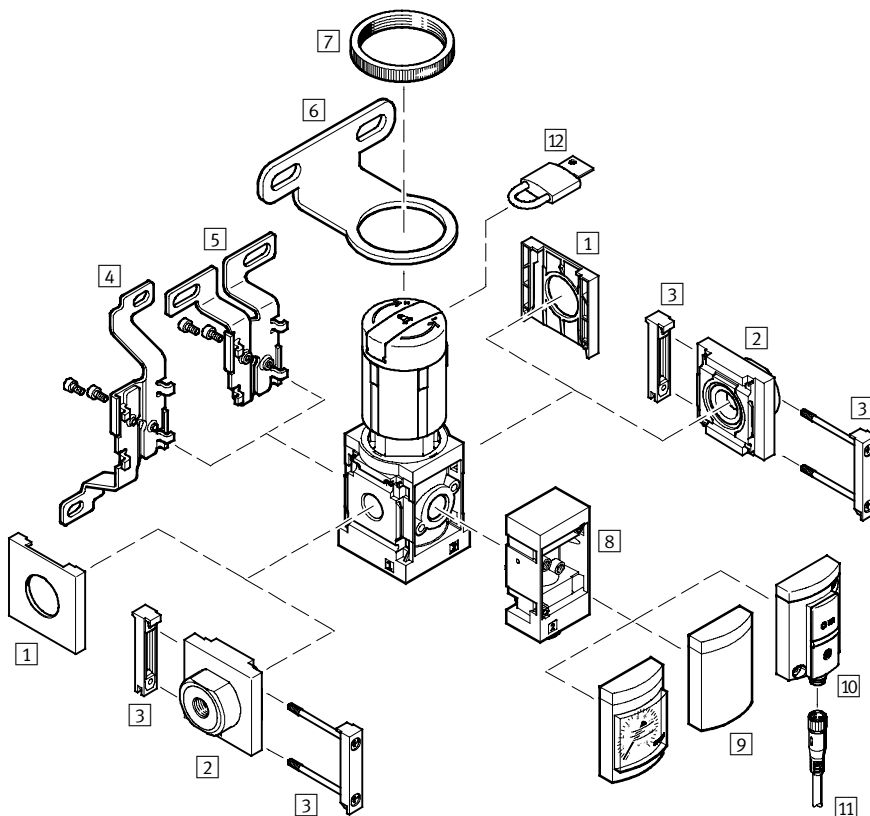
Elementy mocujące i osprzęt						
		Indywidualne urządzenie		Zespół		→ Strona/internet
		Bez płyty przyłączeniowej	Z płytą przyłączeniową	Bez płyty przyłączeniowej	Z płytą przyłączeniową	
1	Pokrywa MS4/6-END	■	—	■	—	ms4-end, ms6-end
2	Płyta przyłączeniowa MS4/6-AG...	—	■	—	■	ms4-ag, ms6-ag
3	Moduł łączący MS4/6-MV	—	■	■	■	ms4-mv, ms6-mv
4	Kątowny blok wyjściowy B...	■	■	■	■	34
5	Płyta zaśleпка VS	■	■	■	■	34
6	Adapter do manometru okrągłego EN 1/8/1/4 A8/A4	■	■	■	■	34
7	Manometr MA	■	■	■	■	96
8	Czujnik ciśnienia bez wyświetlacza AD7 ... AD10	■	■	■	■	34
9	Kabel łączący NEBU-M8...-LE3	■	■	■	■	96
10	Czujnik ciśnienia z wyświetlaczem AD1 ... AD4	■	■	■	■	34
11	Kabel łączący NEBU-M8...-LE3/NEBU-M12...-LE4	■	■	■	■	96
12	Kątownik mocujący MS4/6-WP	—	■	■	■	ms4-wp, ms6-wp
13	Kątownik mocujący MS4/6-WPB	—	■	■	■	ms4-wp, ms6-wp
14	Kątownik mocujący MS4/6-WPE	—	■	■	■	ms4-wp, ms6-wp
15	Kątownik mocujący MS4/6-WPM	—	■	■	■	ms4-wp, ms6-wp
16	Kłódka LRVS-D	■	■	■	■	96

Regulatory ciśnienia MS4/MS6-LRB, seria MS

Przeгляд osprzętu

FESTO

Regulator ciśnienia MS4/MS6-LRB z wyjściem z przodu



- - Uwaga

Osprzęt dodatkowy:

- Adapter dla kombinacji wielkości MS4/MS6 lub wielkości MS9 → Internet: amv, rmv, armv
- Płyta adaptera do montażu na profilach → Internet: ipm-80, ipm-40-80, ipm-80-80

Elementy mocujące i osprzęt	Indywidualne urządzenie		Zespół		→ Strona/internet
	Bez płyty przyłączeniowej	Z płytą przyłączeniową	Bez płyty przyłączeniowej	Z płytą przyłączeniową	
1 Pokrywa MS4/6-END	■	—	■	—	ms4-end, ms6-end
2 Płyta przyłączeniowa MS4/6-AG...	—	■	—	■	ms4-ag, ms6-ag
3 Moduł łączący MS4/6-MV	—	■	■	■	ms4-mv, ms6-mv
4 Kątownik mocujący MS4/6-WB	■	■	—	—	ms4-wb, ms6-wb
5 Kątownik mocujący MS4-WBM	■	■	—	—	ms4-wbm
6 Kątownik mocujący MS4/6-WR	■	■	—	—	ms4-wr, ms6-wr
7 Nakrętka radełkowa (dostarczana w komplecie) MS-LR	■	■	—	—	—
8 Kątowny blok wyjściowy B...	■	■	■	■	34
9 Płyta zaślepka VS	■	■	■	■	34
10 Czujnik ciśnienia bez wyświetlacza AD7 ... AD10	■	■	■	■	34
11 Kabel łączący NEBU-M8...-LE3	■	■	■	■	96
12 Kłódka LRV-S-D	■	■	■	■	96

Regulatory ciśnienia MS4/MS6-LRB, seria MS

Kody typów

		MS	6	LRB	1/2 1/2	D7		AS	BD
Seria									
MS	Standardowy zespół przygotowania powietrza								
Wielkość									
4	Rozmiar 40 mm								
6	Rozmiar 62 mm								
Funkcja zespołu									
LRB	Regulator ciśnienia do montażu blokowego								
Wielkość przyłącza									
MS4									
1/4 1/4	Gwint G 1/4								
MS6									
1/2	Gwint G 1/2								
Zakres regulacji ciśnienia									
D5	0.3 ... 4 bar								
D6	0.3 ... 7 bar								
D7	0.5 ... 12 bar								
Alternatywny manometr									
	Zintegrowany manometr								
A8	Adapter do manometru okrągłego EN 1/8, bez manometru								
A4	Adapter do manometru okrągłego EN 1/4, bez manometru								
Bezpieczeństwo									
AS	Standardowe pokrętko z możliwością blokady przez osprzęt								
Wyjście ciśnienia									
	Bez kąтового bloku wyjściowego								
BD	Kątowy blok wyjściowy QS-8								

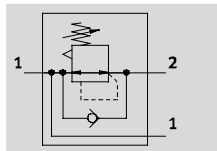
Inne warianty można zamawiać poprzez system modułowy → 34

- Płyty przyłączeniowe
- Zakres regulacji ciśnienia
- Alternatywny manometr
- Alternatywna skala manometru
- Wtórne odpowietrzenie
- Alternatywne pokrętko
- Alternatywna pozycja montażu
- Bezpieczeństwo
- Wyjście ciśnienia
- Sposób montażu
- Alternatywny kierunek przepływu

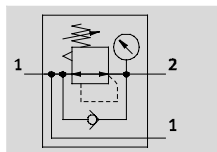
Regulatory ciśnienia MS4/MS6-LRB, seria MS

Dane techniczne

Bez manometru



Z manometrem

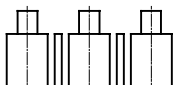


- - Przepływ
300 ... 7 300 l/min
- - Zakres temperatury
-10 ... +60 °C
- - Ciśnienie robocze
0,8 ... 20 bar
- - www.festo.com

Zestawy naprawcze
→ 33



Regulator ciśnienia do montażu blokowego:



Te regulatory ciśnienia są odpowiednie do montażu bateryjnego z przelotowym zasilaniem powietrzem z obu stron, każdy regulator w bloku zapewnia niezależnie regulowane ciśnienie wyjściowe. Wyjście ciśnienia jest z przodu lub z tyłu.

- Dobra charakterystyka regulacji o małej histerezie i kompensacji ciśnienia pierwotnego
- Montaż blokowy z przelotowym zasilaniem powietrzem
- Konfiguracja regulatorów w bloku z niezależnymi zakresami regulacji ciśnienia
- Blokada regulatora dla zabezpieczenia przed zmianą ustawień
- Dostępny z i bez wtórnego odpowietrzenia
- Cztery zakresy regulacji ciśnienia: 0,3 ... 4 bar, 0,3 ... 7 bar, 0,5 ... 12 bar i 0,5 ... 16 bar
- Opcja przepływu zwrotnego dla odpowietrzenia z wyjścia 2 do wyjścia 1 jest zawsze zintegrowana
- Opcjonalny czujnik ciśnienia
- Opcja z manometrem w pokrętle

Ogólne dane techniczne		
Wielkość	MS4	MS6
Przyłącze pneumatyczne 1	G1/4	G1/2
Przyłącze pneumatyczne 2	G1/4	G1/2
	QS-6	QS-8
	QS-8	QS-10
Konstrukcja	Regulator membranowy sterowany bezpośrednio z przelotowym zasilaniem sprężonym powietrzem	
Funkcja regulacji	Stałe ciśnienie wyjściowe, z kompensacją ciśnienia pierwotnego, z przepływem zwrotnym, z/bez wtórnego odpowietrzenia	
Sposób montażu	Przy użyciu osprzętu	
	Zabudowa w linii	
	Montaż na panelu przednim	
Pozycja montażu	Dowolna	
Blokada regulatora	Pokrętko obrotowe z blokadą	
	Pokrętko obrotowe z blokadą, z możliwością zamknięcia przez osprzęt	
	Pokrętko obrotowe z zintegrowanym zamkiem	
Zakres regulacji ciśnienia/pracy	D5 [bar]	0,3 ... 4, ręczne ustawianie ¹⁾
	D6 [bar]	0,3 ... 7, ręczne ustawianie ¹⁾
	D7 [bar]	0,5 ... 12, ręczne ustawianie (0,5 ... 10 z wariantem czujnika ciśnienia AD...) ¹⁾
	D8 [bar]	—
Maks. histereza [bar]	0,25	0,25 (0,4 wariant z manometrem w pokrętle DM2)
Wyświetlanie ciśnienia	Przez wyświetlacz LCD na czujniku ciśnienia, wyjście elektryczne	
	Przez czujnik ciśnienia, wyświetlanie ciśnienia wyjściowego, wyjście elektryczne	
	Przez manometr, wyświetlanie ciśnienia wyjściowego	
	Przez manometr z skalą czerwoną/zieloną, wyświetlanie ciśnienia wyjściowego	
	Przez manometr zintegrowany w pokrętle, wyświetlanie ciśnienia wyjściowego	
	Przyłącze do manometru G1/8	—
Przyłącze do manometru G1/4	—	

1) MS4: Do regulatorów ciśnienia z manometrem w pokrętle obrotowym DM1, zakres regulacji ciśnienia zaczyna się od 0,8 bar.

Uwaga: Ten produkt jest zgodny z ISO 1179-1 i ISO 228-1

Regulatory ciśnienia MS4/MS6-LRB, seria MS

Dane techniczne

Normalny przepływ nominalny q_{nN}^1 [l/min]							
Wielkość		MS4			MS6		
		Standard	Kątowy blok wyjściowy		Standard	Kątowy blok wyjściowy	
			QS-6	QS-8		QS-8	QS-10
Zakres regulacji ciśnienia	D5	1900 ²⁾	300 ²⁾	650 ²⁾	7300 ²⁾	600 ²⁾	750 ²⁾
	D6	1700	350	840	6300	880	1000
	D7	1500 ³⁾	350	640	5500	800	950
	D8	—	—	—	4500	750	850

1) Mierzony przy $p_1 = 10$ bar i $p_2 = 6$ bar, $\Delta p = 1$ bar

2) Mierzony przy $p_1 = 10$ bar i $p_2 = 3$ bar, $\Delta p = 1$ bar

3) W przypadku regulatora ciśnienia z manometrem w pokrętle DM1/DM2, q_{nN} jest równy 800 litrów na minutę i $q_{n \max}$ wynosi 2200 litrów na minutę.

Warunki pracy i otoczenia					
Wariant		Standard		Czujnik ciśnienia AD...	
Wielkość		MS4	MS6	MS4	MS6
Ciśnienie robocze	[bar]	0.8 ... 14	0.8 ... 20	0.8 ... 14	0.8 ... 20
Medium robocze		Sprężone powietrze zgodnie z ISO 8573-1:2010 [7:4:4] Gazy obojętne			
Uwaga o eksploatacji/medium pilota		Możliwa jest praca z nawilżanym medium (w tych przypadkach gdy nawilżanie jest zawsze wymagane)			
Temperatura otoczenia	[°C]	-10 ... +60	-10 ... +60	0 ... +50	0 ... +50
Temperatura medium	[°C]	-10 ... +60	-10 ... +60	0 ... +50	0 ... +50
Temperatura przechowywania	[°C]	-10 ... +60	-10 ... +60	-10 ... +60	-10 ... +60
Klasa odporności na korozję	CRC ¹⁾	2			

1) Klasa 2 odporności na korozję zgodnie z normą Festo 940 070

Komponenty umiarkowanie poddane oddziaływaniu korozji. Części z widoczną częścią zewnętrzną, z wymaganiem dekoracyjnej powierzchni, które mają bezpośredni kontakt z normalnym otoczeniem przemysłowym lub mediami, jak chłodziwo lub środki smarujące.

Ciężar [g]		
Wielkość	MS4	MS6
Regulator ciśnienia	222	747
Regulator ciśnienia z zintegrowanym w pokrętle zamkiem E11	347	1017

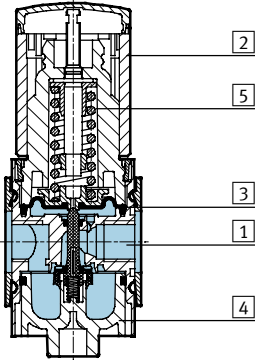
Regulatory ciśnienia MS4/MS6-LRB, seria MS

Dane techniczne

FESTO

Materiały

Przekrój



Regulator ciśnienia (do montażu blokowego)

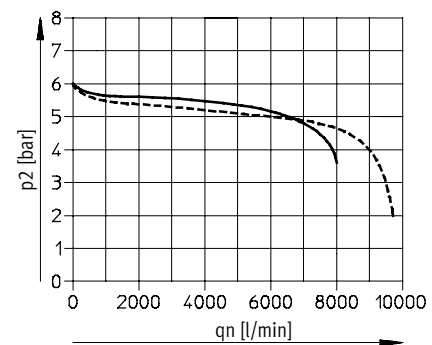
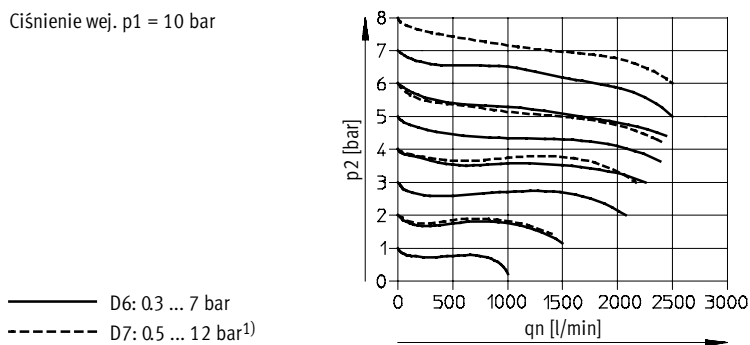
1	Obudowa	Odlew aluminiowy
2	Pokrętko	PA/POM
	Pokrętko z zintegrowanym zamkiem E11	Aluminium
3	Membrana	NBR
4	Pokrywa, od dołu	PET
5	Sprężyny	Stal
—	Uszczelnienia	NBR
Uwaga o materiałach		Zgodne z RoHS nie zawierają miedzi i PTFE, tylko z zaślepką VS

Przepływ normalny q_n w funkcji ciśnienia wyjściowego p_2

MS4-LRB-1/4

MS6-LRB-1/2

Ciśnienie wej. $p_1 = 10$ bar



1) Początkowy spadek ciśnienia jest wyższy dla charakterystyki dla wariantu DM1.

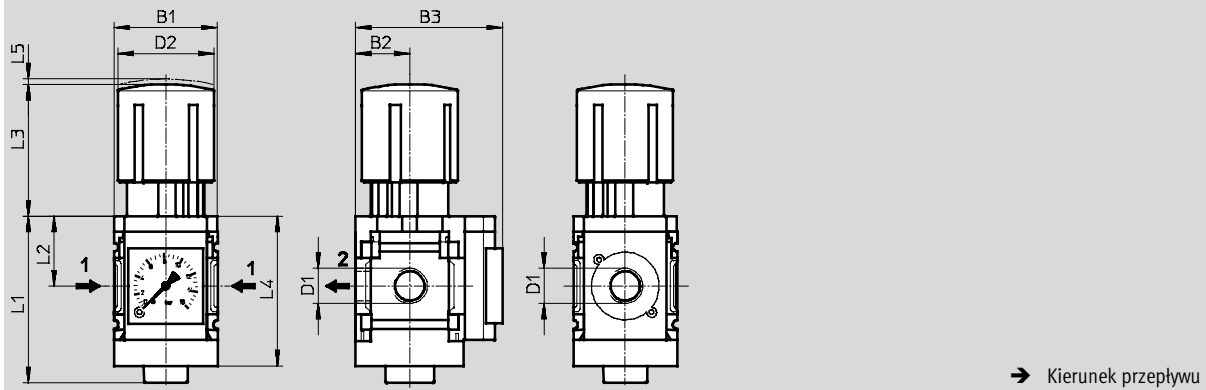
Regulatory ciśnienia MS4/MS6-LRB, seria MS

Dane techniczne

Wymiary — Standard

Pobieranie danych CAD → www.festo.com

Zintegrowany manometr, jednostki na skali [bar], standardowe pokrętło z blokadą



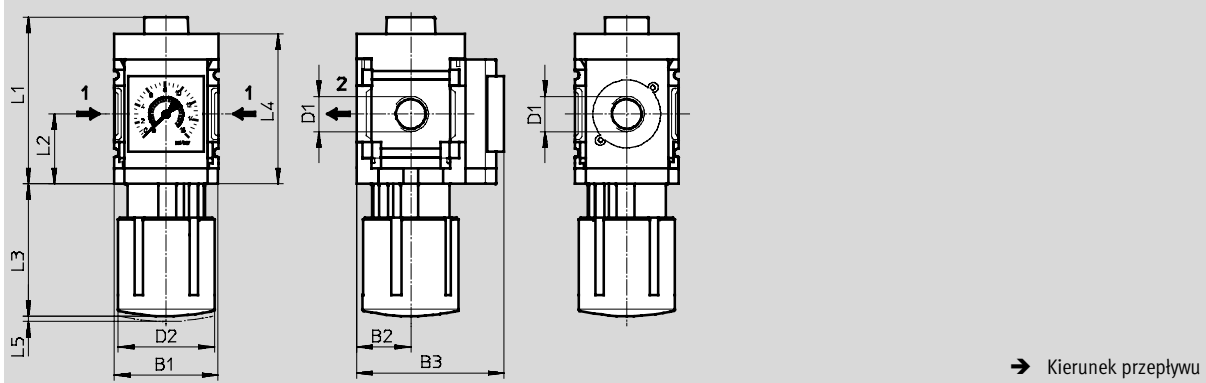
Typ	B1	B2	B3		D1	D2	L1	L2	L3	L4	L5
			Standar- dowa skala	Skala czer- wono- zielona							
MS4-LRB-1/4	40	21	57	58.5	G1/4	37.2	64.4	27	51.1	58	2
MS6-LRB-1/2	62	31	77	78.5	G1/2	51	93	39	86	84	5

Uwaga: Ten produkt jest zgodny z ISO 1179-1 i ISO 228-1

Wymiary - Alternatywna pozycja montażu

Pobieranie danych CAD → www.festo.com

Pokrętło od dołu KD



Typ	B1	B2	B3	D1	D2	L1	L2	L3	L4	L5
MS4-LRB-1/4-...-KD	40	21	57	G1/4	37.2	64.4	27	51.1	58	2
MS6-LRB-1/2-...-KD	62	31	77	G1/2	51	93	39	86	84	5

Uwaga: Ten produkt jest zgodny z ISO 1179-1 i ISO 228-1

Regulatory ciśnienia MS4/MS6-LRB, seria MS

Dane techniczne



Wymiary — Kątowny blok wyjściowy BC/BD/BE Pobieranie danych CAD → www.festo.com

Wyjście ciśnienia z tyłu Wyjście ciśnienia z przodu

MS4 MS4 (bez zdjęcia)

MS6 (bez zdjęcia) MS6

→ Kierunek przepływu

Typ	B1	B2	B3	B6	B7	B8	D1	D2	L1	L2	L3	L4	L5	L10
MS4-LRB-1/4-...-B...	40	21	57	21	78	—	G1/4	37.2	64.4	27	51.1	58	2	8
MS6-LRB-1/2-...-B...	62	31	77	22.6	99.6	23.4	G1/2	51	93	39	86	84	5	11

Uwaga: Ten produkt jest zgodny z ISO 1179-1 i ISO 228-1

Wymiary - Alternatywny manometr Pobieranie danych CAD → www.festo.com

Płyta zaślepka VS Adapter A8/A4 do manometru EN 1/8/1/4, bez manometru

→ Kierunek przepływu

Typ	B2	B3	D1	D4
MS4-LRB-1/4-...-VS	21	54	G1/4	—
MS4-LRB-1/4-...-A8	21	58.5	G1/4	G1/8
MS4-LRB-1/4-...-A4	21	58.5	G1/4	G1/4
MS6-LRB-1/2-...-VS	31	76	G1/2	—
MS6-LRB-1/2-...-A4	31	78.5	G1/2	G1/4

Uwaga: Ten produkt jest zgodny z ISO 1179-1 i ISO 228-1

Regulatory ciśnienia MS4/MS6-LRB, seria MS

Dane techniczne

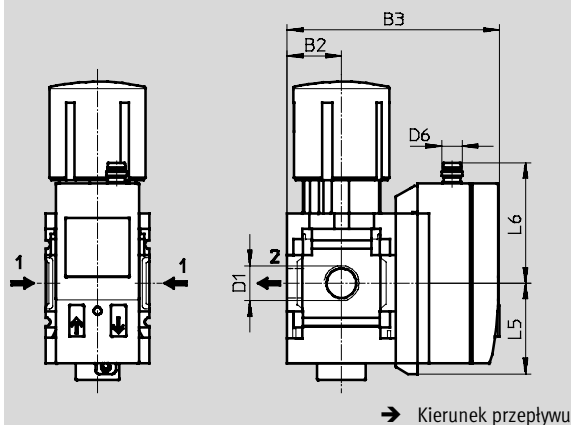
FESTO

Wymiary - Alternatywny manometr

Pobieranie danych CAD → www.festo.com

Czujnik ciśnienia z wyświetlaczem LCD AD1 ... AD4

Dane techniczne → Internet: sde1



Wariant AD1:
SDE1-D10-G2-MS-L-P1-M8 z przył.
3-pin M8x1, 1 wyj. dwustanowe
PNP

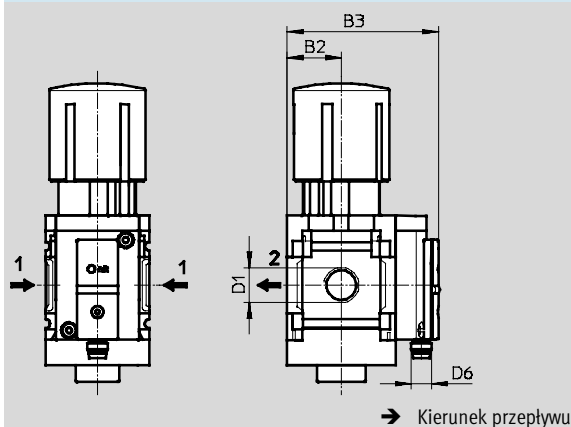
Wariant AD3:
SDE1-D10-G2-MS-L-PI-M12 z przył.
4-pin M12x1, 1 wyj. dwustanowe
PNP i wyj. analogowe 4 ... 20

Wariant AD2:
SDE1-D10-G2-MS-L-N1-M8 z przył.
3-pin M8x1, 1 wyj. dwustanowe
NPN

Wariant AD4:
SDE1-D10-G2-MS-L-NI-M12 z przył.
4-pin M12x1, 1 wyj. dwustanowe
NPN i wyj. analogowe 4 ... 20 mA

Czujnik ciśnienia bez wyświetlacza LCD (tylko wskaźnik stanu pracy) AD7 ... AD10

Dane techniczne → Internet: sde5



Wariant AD7:
SDE5-D10-O-...-P-M8 z przył. 3-pin
M8x1, komparator wartości progowej,
1 wyj. dwustanowe PNP, N/O

Wariant AD9:
SDE5-D10-O3-...-P-M8 z przył.
3-pin M8x1, komparator okienkowy,
1 wyj. dwustanowe PNP, N/O

Wariant AD8:
SDE5-D10-C-...-P-M8 z przył. 3-pin
M8x1, komparator wartości progowej,
1 wyj. dwustanowe PNP, N/C

Wariant AD10:
SDE5-D10-C3-...-P-M8 z przył. 3-pin
M8x1, komparator okienkowy,
1 wyj. dwustanowe PNP, N/C

Typ	B2	B3	D1	D6	L5	L6
MS4-LRB-1/4-...-AD1/AD2	21	82.6	G1/4	M8x1	35.1	46.7
MS4-LRB-1/4-...-AD3/AD4	21	82.6	G1/4	M12x1	35.1	55.8
MS4-LRB-1/4-...-AD7/AD8/AD9/AD10	21	59.1	G1/4	M8x1	—	—
MS6-LRB-1/2-...-AD1/AD2	31	103	G1/2	M8x1	35.1	46.7
MS6-LRB-1/2-...-AD3/AD4	31	103	G1/2	M12x1	35.1	55.8
MS6-LRB-1/2-...-AD7/AD8/AD9/AD10	31	79	G1/2	M8x1	—	—

Uwaga: Ten produkt jest zgodny z ISO 1179-1 i ISO 228-1

Regulatory ciśnienia MS4/MS6-LRB, seria MS

Dane techniczne

FESTO

Wymiary - Pokrętko Pobieranie danych CAD → www.festo.com

Do instalacji na panelu

Standardowe pokrętko z blokadą

Standardowe pokrętko z blokadą przez osprzęt, AS

Pokrętko z zintegrowanym zamkiem E11

1 Maks. grubość panelu

2 Wymiary instalacyjne

Długie pokrętko z blokadą LD

Długie pokrętko z blokadą przez osprzęt, LD-AS

3 Do regulacji ciśnienia: wyciągane do góry pokrętko

Typ	B4	B5	D2	D3 +1	L3	L8	L9	L10
MS4-LRB-...	—	—	37.2	30	51.1	13	6	—
MS4-LRB-...-AS	48.3	29.7			60.2			
MS4-LRB-...-E11	—	—			76			
MS4-LRB-...-LD	—	—	37.2	—	51.1	—	—	76.8
MS4-LRB-...-LD-AS	48.3	29.7			60.2			85.7
MS6-LRB-...	—	—	51	44	86	22	14	—
MS6-LRB-...-AS	64.4	39			95.5			
MS6-LRB-...-E11	—	—			51.8			
MS6-LRB-...-LD	—	—	51	—	86	—	—	139
MS6-LRB-...-LD-AS	64.4	39			95.5			148.5

Regulatory ciśnienia MS4/MS6-LRB, seria MS

Dane techniczne

Wymiary — Pokrętko z wbudowanym manometrem Pobieranie danych CAD → www.festo.com

Małe DM1 Duże DM2

→ Kierunek przepływu

Typ	D2	D3	L3	L4	L8	L9
MS4-LRB-...-DM1	37	M30x1	56	58,5	15	8,7
MS6-LRB-...-DM2	51	M44x1	84	93	26	19

Dane do zamówienia							
Standardowe pokrętko z możliwością blokady przez osprzęt							
Wielkość	Przyłącze	Zakres regulacji ciśnienia 0,3... 4 bar		Zakres regulacji ciśnienia 0,3... 7 bar		Zakres regulacji ciśnienia 0,5... 12 bar	
		Nr części	Typ	Nr części	Typ	Nr części	Typ
Zintegrowany manometr, jednostki na skali [bar], wyjście ciśnienia z tyłu bez kątownego bloku wyjściowego							
MS4	G $\frac{1}{4}$	529473	MS4-LRB- $\frac{1}{4}$ -D5-AS	529479	MS4-LRB- $\frac{1}{4}$ -D6-AS	529485	MS4-LRB- $\frac{1}{4}$ -D7-AS
MS6	G $\frac{1}{2}$	530322	MS6-LRB- $\frac{1}{2}$ -D5-AS	530328	MS6-LRB- $\frac{1}{2}$ -D6-AS	530334	MS6-LRB- $\frac{1}{2}$ -D7-AS
Zintegrowany manometr, jednostki na skali [bar], wyjście ciśnienia z tyłu z kątownym blokiem wyjściowym QS-8							
MS4	G $\frac{1}{4}$	529474	MS4-LRB- $\frac{1}{4}$ -D5-AS-BD	529480	MS4-LRB- $\frac{1}{4}$ -D6-AS-BD	529486	MS4-LRB- $\frac{1}{4}$ -D7-AS-BD
MS6	G $\frac{1}{2}$	530323	MS6-LRB- $\frac{1}{2}$ -D5-AS-BD	530329	MS6-LRB- $\frac{1}{2}$ -D6-AS-BD	530335	MS6-LRB- $\frac{1}{2}$ -D7-AS-BD
Adapter A8 dla manometru EN $\frac{1}{8}$, wyjście ciśnienia z tyłu, bez kątownego bloku wyjściowego							
MS4	G $\frac{1}{4}$	529471	MS4-LRB- $\frac{1}{4}$ -D5-A8-AS	529477	MS4-LRB- $\frac{1}{4}$ -D6-A8-AS	529483	MS4-LRB- $\frac{1}{4}$ -D7-A8-AS
Adapter A4 dla manometru EN $\frac{1}{4}$, wyjście ciśnienia z tyłu, bez kątownego bloku wyjściowego							
MS6	G $\frac{1}{2}$	530320	MS6-LRB- $\frac{1}{2}$ -D5-A4-AS	530326	MS6-LRB- $\frac{1}{2}$ -D6-A4-AS	530332	MS6-LRB- $\frac{1}{2}$ -D7-A4-AS

Dane do zamówienia — Zestawy naprawcze		
Wielkość	Nr części	Typ
MS4	673649	MS4-LR/LRB
MS6	673650	MS6-LR/LRB

Regulatory ciśnienia MS4/MS6-LRB, seria MS

FESTO

Dane do zamówienia — Produkty modułowe

M Pola obowiązkowe						Opcje →
Nr zamów.	Seria	Wielkość	Funkcja	Wielkość przyłącza	Zakres regulacji ciśnienia	Alternatywny manometr
527692 527665	MS	4 6	LRB	1/4 1/2 AGA, AGB, AGC, AGD, AGE	D5 D6 D7 D8	VS, A8, A4, RG, AD1 ... AD4 AD7 ... AD10
Przykład zamówienia						
527692	MS	4	LRB	AGC	D5	A4

Tabela z danymi do zamówienia						
Rozmiar modułu	[mm]	40	62	Warunki	Kod	Wpisz kod
M	Nr zamów.	527692	527665			
	Seria	Standard			MS	MS
	Wielkość	4	6		...	
	Funkcja	Regulator ciśnienia do montażu blokowego			-LRB	-LRB
	Wielkość przyłącza	Gwint G1/4	—		-1/4	
		—	Gwint G1/2		-1/2	
		Gwint przyłączeniowy G1/8	—		-AGA	
		Płyta przyłączeniowa G1/4	Płyta przyłączeniowa G1/4		-AGB	
		Płyta przyłączeniowa G3/8	Płyta przyłączeniowa G3/8		-AGC	
		—	Płyta przyłączeniowa G1/2		-AGD	
		—	Płyta przyłączeniowa G3/4		-AGE	
	Zakres ciśnienia/pracy	0.3 ... 4 bar, ręczne ustawianie			-D5	
		0.3 ... 7 bar, ręczne ustawianie			-D6	
		0.5 ... 12 bar, ręczne ustawianie			-D7	
		—	0.5 ... 16 bar, ręczne ustawianie	1	-D8	
O	Alternatywny manometr	Płyta zaśleпка		2	-VS	
		Adapter do manometru okrągłego EN 1/8, bez manometru		3	-A8	
		Adapter do manometru okrągłego EN 1/4, bez manometru		3	-A4	
		Zintegrowany manometr, skala czerwona-zielona		1	-RG	
		Czujnik ciśnienia z wyświetlaczem, wtyczka M8, 1 wyj. dwustanowe PNP, 3-pin		3 4	-AD1	
		Czujnik ciśnienia z wyświetlaczem, wtyczka M8, 1 wyj. dwustanowe NPN, 3-pin		3 4	-AD2	
		Czujnik ciśnienia z wyświetlaczem, wtyczka M12, 1 wyj. dwustanowe PNP, 4-pin, wyjście analogowe 4 ... 20 mA		3 4	-AD3	
		Czujnik ciśnienia z wyświetlaczem, wtyczka M12, 1 wyj. dwustanowe NPN, 4-pin, wyjście analogowe 4 ... 20 mA		3 4	-AD4	
		Czujnik ciśnienia bez wyświetlacza, wtyczka M8, komparator wartości progowej, PNP, N/O		4 5	-AD7	
		Czujnik ciśnienia bez wyświetlacza, wtyczka M8, komparator wartości progowej, PNP, N/Z		4 5	-AD8	
		Czujnik ciśnienia bez wyświetlacza, wtyczka M8, komparator okienkowy, PNP, styk N/O		4 5	-AD9	
		Czujnik ciśnienia bez wyświetlacza, wtyczka M8, komparator okienkowy, PNP, styk N/Z		4 5	-AD10	

1 D8, RG, OS, KD, AS

Z manometrem w pokrętle obrotowym DM1, DM2

2 VS

Trzeba wybrać jeżeli wybrano alternatywny kierunek przepływu Z bez alternatywnej pozycji montażu KD i bez wyjścia ciśnienia BC, BD, BE.

Trzeba wybrać jeżeli wybrano alternatywną pozycję montażu KD, bez alternatywnego kierunku przepływu Z i bez wyjścia ciśnienia BC, BD, BE

3 A8, A4, AD1 ... AD4

Nie z alternatywnym kierunkiem przepływu Z.

W kombinacji z alternatywnym kierunkiem przepływu Z tylko z alternatywną pozycją montażu KD

4 AD1 ... AD4, AD7 ... AD10

Zakres pomiarowy maks. 10 ba

Nie z zakresem regulacji ciśnienia D8

5 AD7 ... AD10

W kombinacji z alternatywnym kierunkiem przepływu Z tylko z wyjściem ciśnienia BC, BD, BE lub

W kombinacji z alternatywnym kierunkiem przepływu Z tylko z alternatywną pozycją montażu KD

Kod zamówieniowy

	MS		LRB			
--	----	--	-----	--	--	--

Regulatory ciśnienia MS4/MS6-LRB, seria MS

Dane do zamówienia — Produkty modułowe



→ Opcje

Alternatywna skala manometru	Wtórne odpowietrzenie	Alternatywne pokrętło	Alternatywna pozycja montażu	Bezpieczeństwo	Wyjście ciśnienia	Sposób montażu	Alternatywny kierunek przepływu
PSI MPA	OS	LD DM1 DM2	KD	AS E11	BC BD BE	WR WP, WPM WPB WB, WBM	Z
	OS	LD		AS	BC	WP	

Tabela z danymi do zamówienia

Rozmiar modułu	[mm]	40	62	Warunki	Kod	Wpisz kod
↓ <input type="checkbox"/>	Alternatywna skala manometru	psi		<input type="checkbox"/> 6	-PSI	
		MPa		<input type="checkbox"/> 6 <input type="checkbox"/> 7	-MPA	
	Wtórne odpowietrzenie	Bez odpowietrzenia wtórnego		<input type="checkbox"/> 1	-OS	
	Alternatywne pokrętło	Dłuższe pokrętło obrotowe		<input type="checkbox"/> 8	-LD	
		Obrotowe pokrętło z manometrem, małe		<input type="checkbox"/> 8 <input type="checkbox"/> 9	-DM1	
		— Obrotowe pokrętło z manometrem, duże		<input type="checkbox"/> 8 <input type="checkbox"/> 9	-DM2	
	Alternatywna pozycja montażu	Pokrętło od dołu		<input type="checkbox"/> 1 <input type="checkbox"/> 10	-KD	
	Bezpieczeństwo	Możliwość blokowania przez osprzęt		<input type="checkbox"/> 1	-AS	
		Z zintegrowanym zamkiem			-E11	
	Wyjście ciśnienia (p _{max} = 10 bar)	Kątowny blok wyjściowy QS-6			-BC	
		Kątowny blok wyjściowy QS-8		Kątowny blok wyjściowy QS-8	-BD	
		— Kątowny blok wyjściowy QS-10			-BE	
	Sposób montażu	Kątownik mocujący z nakrętką radełkowaną dla głowicy regulatora		<input type="checkbox"/> 11 <input type="checkbox"/> 12	-WR	
		Kątownik mocujący		<input type="checkbox"/> 13 <input type="checkbox"/> 14	-WP	
		Kątownik mocujący		<input type="checkbox"/> 11 <input type="checkbox"/> 13	-WPM	
		Kątownik mocujący dla większej odległości od ściany		<input type="checkbox"/> 13 <input type="checkbox"/> 15	-WPB	
		Kątownik mocujący		<input type="checkbox"/> 11	-WB	
		Kątownik mocujący		<input type="checkbox"/> 11	-WBM	
	Alternatywny kierunek przepływu	Wyjście ciśnienia z przodu (bez wyjścia ciśnienia, bez manometru)			-Z	

D8, RG, OS, KD, AS

Z manometrem w pokrętło obrotowym DM1, DM2

PSI, MPA

Nie z alternatywami manometrów VS, A8, A4, AD1 ... AD4, AD7 ... AD10

W kombinacji z alternatywnym kierunkiem przepływu Z tylko z wyjściem ciśnienia BC, BD, BE

MPA

Nie z alternatywną pozycją montażu KD.

Nie z alternatywnym pokrętłem DM1, DM2

LD, DM1, DM2

Z zintegrowanym zamkiem E11

DM1, DM2

Można wybrać tylko w kombinacji z alternatywnym manometrem VS, A4, AD1 ... AD4, AD7 ... AD10

KD

Nie z alternatywną skalą manometru MPA.

W kombinacji z alternatywną skalą manometru PSI tylko z alternatywnym

kierunkiem przepływu Z i/lub tylko z wyjściem ciśnienia BC, BD, BE

Nie z mocowaniem typu WP, WPB.

W kombinacji z typem montażu WR, WPM, WB, WBM nie z alternatywnym kierunkiem przepływu Z.

Nie z alternatywnym manometrem RG.

W kombinacji z alternatywnymi manometrami A8, A4, AD1, AD2, AD3, AD4 tylko z alternatywnym kierunkiem przepływu Z.

WR, WPM, WB, WBM

W kombinacji z alternatywnym kierunkiem przepływu Z tylko z alternatywną pozycją montażu KD

WR

Tylko z alternatywnym kierunkiem przepływu Z.

Nie z alternatywnym pokrętłem LD

WP, WPM, WPB

Tylko z płytami przyłączeniowymi wielkości AGA, AGB, AGC, AGD, AGE

WP

Tylko z alternatywnym kierunkiem przepływu Z i/lub tylko z wyjściem ciśnienia BC, BD, BE

WPB

Nie z alternatywnym kierunkiem przepływu Z.

Nie z wyjściem ciśnienia BC, BD, BE

Kod zamówieniowy

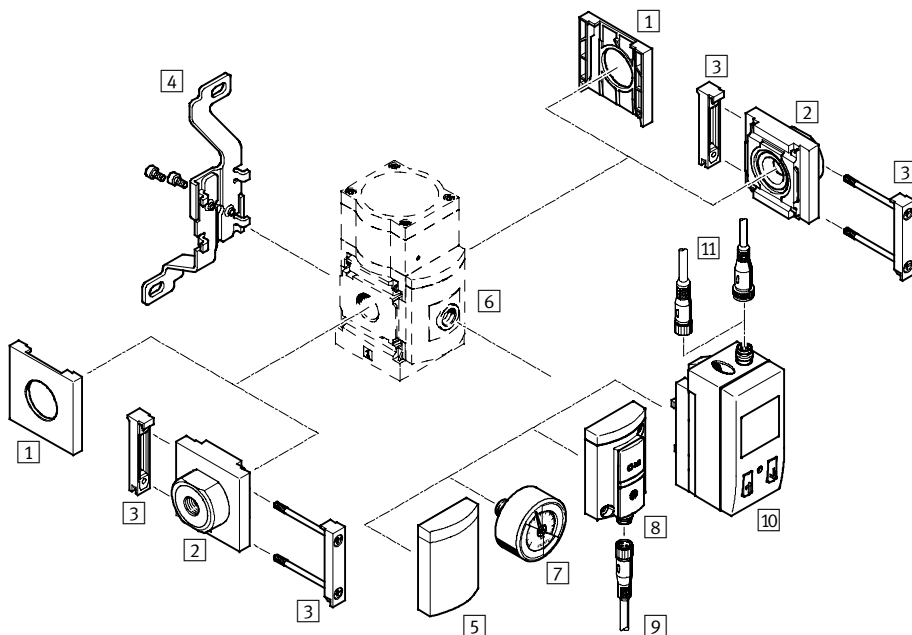
— — — — — — — —


Precyzyjne regulatory ciśnienia MS6-LRP, seria MS

Przegląd osprzętu

FESTO

Precyzyjny regulator ciśnienia MS6-LRP



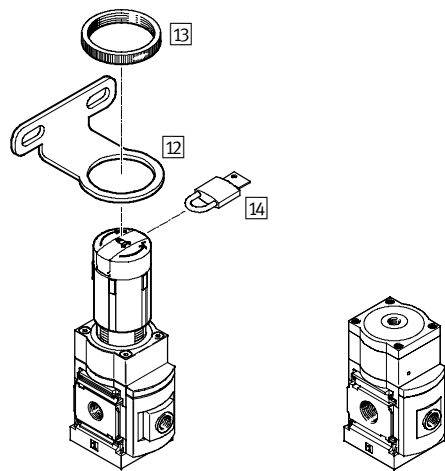
-  - Uwaga

Osprzęt dodatkowy:

- Adapter dla kombinacji wielkości MS4/MS6 lub wielkości MS9 → Internet: amv, rmv, armv
- Płyta adaptera do montażu na profilach → Internet: ipm-80, ipm-40-80, ipm-80-80

Ustawiany ręcznie

Uruchamiany pneumatycznie



Precyzyjne regulatory ciśnienia MS6-LRP, seria MS

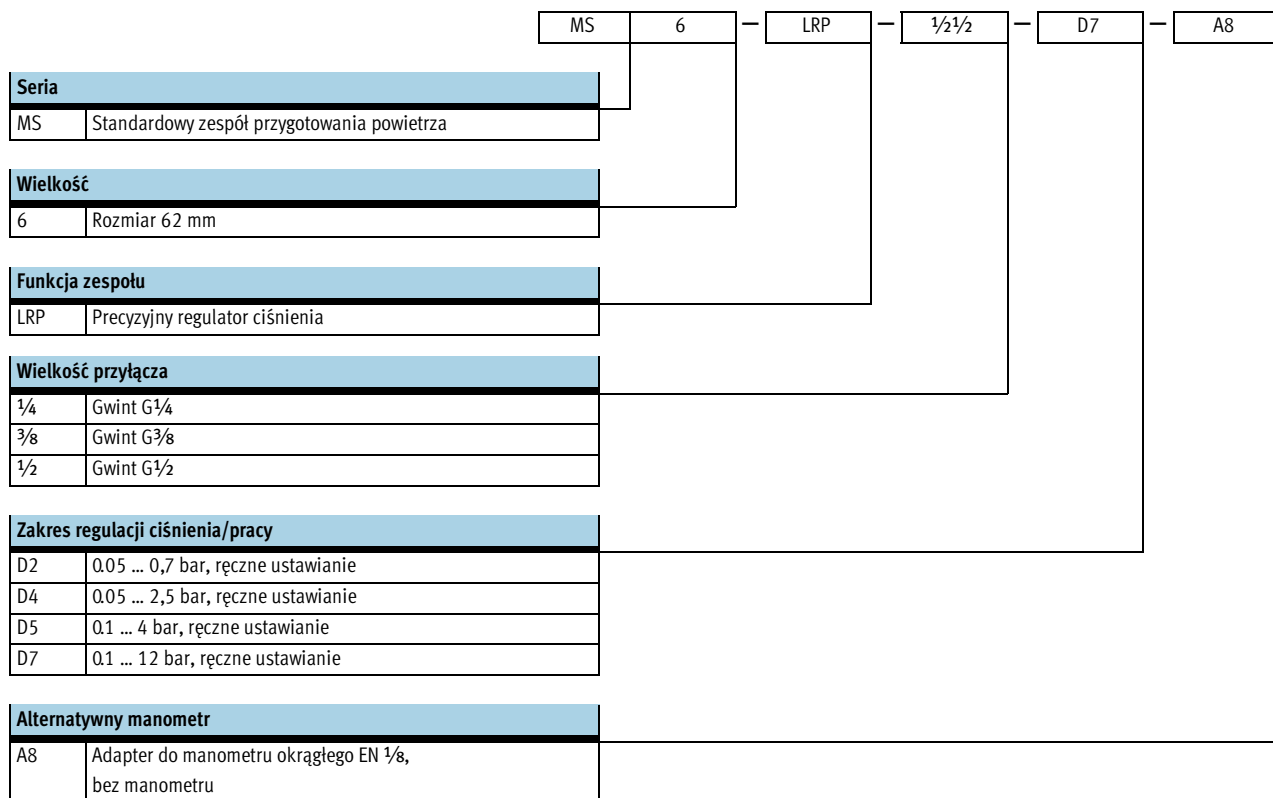
Przeгляд osprzętu

Elementy mocujące i osprzęt						
		Indywidualne urządzenie		Zespół		→ Strona/internet
		Bez płyty przyłączeniowej	Z płytą przyłączeniową	Bez płyty przyłączeniowej	Z płytą przyłączeniową	
1	Pokrywa MS6-END	■	—	■	—	ms6-end
2	Płyta przyłączeniowa MS6-AG...	—	■	—	■	ms6-ag
3	Moduł łączący MS6-MV	—	■	■	■	ms6-mv
4	Kątownik mocujący MS6-WB	■	■	—	—	ms6-wb
5	Płyta zaślepka VS	■	■	■	■	48
6	Adapter do manometru okrągłego EN 1/8/1/4 A8/A4	■	■	■	■	48
7	Manometr precyzyjny A8M/MAP	■	■	■	■	48, 96
8	Czujnik ciśnienia bez wyświetlacza AD7 ... AD10	■	■	■	■	48
9	Kabel łączący NEBU-M8...-LE3	■	■	■	■	96
10	Czujnik ciśnienia z wyświetlaczem AD1 ... AD4	■	■	■	■	48
11	Kabel łączący NEBU-M8...-LE3/NEBU-M12...-LE4	■	■	■	■	96
12	Kątownik mocujący MS6-WR	■	■	—	—	ms6-wr
13	Nakrętka radełkowana (dostarczana w komplecie) MS-LR	■	■	—	—	—
14	Kłódka LRVS-D	■	■	■	■	96
—	Kątownik mocujący MS6-WP/WPB/WPE/WPM	—	■	■	■	ms6-wp

Precyzyjne regulatory ciśnienia MS6-LRP, seria MS

FESTO

Kody typów



Inne warianty można zamawiać poprzez system modułowy → 48

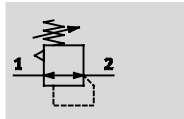
- Płyty przyłączeniowe
- Zakres regulacji ciśnienia/pracy
- Alternatywny manometr
- Alternatywne pokrętki obrotowe
- Alternatywna pozycja montażu
- Bezpieczeństwo
- Sposób montażu
- Alternatywny kierunek przepływu

Precyzyjne regulatory ciśnienia MS6-LRP, seria MS

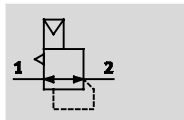
FESTO

Dane techniczne

Zakres regulacji ciśnienia
ustawiany ręcznie D2/D4/D5/D7



uruchamiany pneumatycznie PO



- - Przepływ
800 ... 5 000 l/min
- - Zakres temperatury
-10 ... +60 °C
- - Ciśnienie robocze
1 ... 14 bar
- - www.festo.com



Precyzyjny regulator ciśnienia jest odpowiedni do aplikacji o wymaganej małej histerezie rzędu 0.02 bar. Ciśnienie wyjściowe p2 można ustawić w zakresie regulacji ręcznie przy użyciu pokrętła lub pneumatycznie przez przyłączy

pilotowe p12 przez zewnętrzny regulator pilotowy (jeżeli to możliwe z użyciem regulatora precyzyjnego). Przy wyłączeniu ciśnienia wejściowego p1, ciśnienie wyjściowe p2 jest odpowietrzane przez przyłączy 3 (wtórne odpowietrzenie).

- Dobra charakterystyka regulacji o małej histerezie i kompensacji ciśnienia pierwotnego
- Wysoki przepływ przy minimalnym spadku ciśnienia
- Wysokie odpowietrzenie wtórne dla szybkiej reakcji
- Blokada regulatora dla zabezpieczenia przed zmianą ustawień
- Cztery zakresy regulacji ciśnienia: 0.05 ... 0.7 bar, 0.05 ... 2.5 bar, 0.1 ... 4 bar i 0.1 ... 12 bar
- Opcjonalny czujnik ciśnienia

Ogólne dane techniczne		MS6	
Wielkość		MS6	
Przyłączy pneumatyczne 1, 2		G $\frac{1}{4}$	G $\frac{3}{8}$ / G $\frac{1}{2}$
Przyłączy pneumatyczne 3 (wtórne odpowietrzenie)		G $\frac{1}{4}$	
Przyłączy pilota 12 z wariantem PO		G $\frac{1}{8}$	
Konstrukcja		Precyzyjny regulator membranowy sterowany pilotem	
Funkcja regulacji		Stałe ciśnienie wyjściowe, przez odpowietrzenie wtórne	
Sposób montażu		Przy użyciu osprzętu	
		Zabudowa w linii	
		Montaż na panelu przednim	
Pozycja montażu		Dowolna	
Blokada regulatora		Pokrętło obrotowe z blokadą	
		Pokrętło obrotowe z blokadą, z możliwością zamknięcia przez osprzęt	
		Pokrętło obrotowe z zintegrowanym zamkiem	
Zakres regulacji ciśnienia/pracy ¹⁾	D2 [bar]	0.05 ... 0.7, ręczne ustawianie	
	D4 [bar]	0.05 ... 2.5, ręczne ustawianie	
	D5 [bar]	0.1 ... 4, ręczne ustawianie	
	D7 [bar]	0.1 ... 12, ręczne ustawianie (0.1 ... 10 z wariantem czujnika ciśnienia AD...)	
	PO [bar]	0.1 ... 12, uruchamianie pneumatyczne (0.1 ... 10 z wariantem czujnika ciśnienia AD...)	
Maks. histereza	[bar]	0.02	
Wskaźnik ciśnienia		Przez wyświetlacz LCD na czujniku ciśnienia, wyjście elektryczne	
		Przez czujnik ciśnienia, wyświetlanie ciśnienia wyjściowego, wyjście elektryczne	
		Przez precyzyjny manometr, wyświetlanie ciśnienia wyjściowego	
		Przyłączy do manometru G $\frac{1}{8}$	
		Przyłączy do manometru G $\frac{1}{4}$	

1) Wariant D2/D4/D5/D7: Ciśnienie zasilania p1 \geq ciśnienie wyjściowe p2 + 1 bar. Wariant PO: Ciśnienie wyjściowe p2 = ciśnienie pilota p12 + maks. 0.5 bar.

- Uwaga: Ten produkt jest zgodny z ISO 1179-1 i ISO 228-1

Precyzyjne regulatory ciśnienia MS6-LRP, seria MS

Dane techniczne

FESTO

Przepływy					
Zakres regulacji ciśnienia		D2 (0.05 ... 0.7 bar)	D4 (0.05 ... 2.5 bar)	D5 (0.1 ... 4 bar)	D7/PO (0.1 ... 12 bar)
Normalny przepływ nominalny q _N [l/min]					
q _N 1 → 2	G1/4	800 ¹⁾	1100 ²⁾	1400 ³⁾	3000 ⁴⁾
	G3/8	1100 ¹⁾	1400 ²⁾	1700 ³⁾	3300 ⁴⁾
	G1/2	1600 ¹⁾	2300 ²⁾	3000 ³⁾	5000 ⁴⁾
Odpowietrzenie wtórne, zakres przepływu [l/min]					
q _N 2 → 3		≥ 220 ⁵⁾	≥ 450 ⁶⁾	≥ 650 ⁷⁾	≥ 900 ⁸⁾

- 1) Mierzony przy p₁ = 10 bar i p₂ = 0,5 bar, Δp = 0,1 bar
 2) Mierzony przy p₁ = 10 bar i p₂ = 1,5 bar, Δp = 0,1 bar
 3) Mierzony przy p₁ = 10 bar i p₂ = 2,5 bar, Δp = 0,1 bar
 4) Mierzony przy p₁ = 10 bar i p₂ = 6,0 bar, Δp = 0,1 bar

- 5) Mierzony przy p₁ = 10 bar i p₂ = 0,7 bar, Δp₂ = 0,1 bar
 6) Mierzony przy p₁ = 10 bar i p₂ = 2,5 bar, Δp₂ = 0,1 bar
 7) Mierzony przy p₁ = 10 bar i p₂ = 4,0 bar, Δp₂ = 0,1 bar
 8) Mierzony przy p₁ = 10 bar i p₂ = 6,0 bar, Δp₂ = 0,1 bar

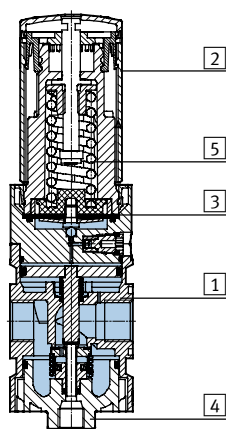
Warunki pracy i otoczenia		
Wariant	Standard	Czujnik ciśnienia AD...
Ciśnienie robocze [bar]	1 ... 14	1 ... 14
Medium robocze	Sprężone powietrze zgodnie z ISO 8573-1:2010 [7:4:4] Gazy obojętne	
Uwaga o eksploatacji/medium pilota	Praca z olejonym medium nie jest dopuszczalna	
Temperatura otoczenia [°C]	-10 ... +60	0 ... +50
Temperatura medium [°C]	-10 ... +60	0 ... +50
Temperatura przechowywania [°C]	-10 ... +60	-10 ... +60
Klasa odporności na korozję CRC ¹⁾	2	

- 1) Klasa 2 odporności na korozję zgodnie z normą Festo 940 070
 Komponenty umiarkowanie poddane oddziaływaniu korozji. Części z widoczną częścią zewnętrzną, z wymaganiem dekoracyjnej powierzchni, które mają bezpośredni kontakt z normalnym otoczeniem przemysłowym lub mediami, jak chłodziwo lub środki smarujące.

Ciężar [g]	
Precyzyjny regulator ciśnienia	1000
Precyzyjny regulator ciśnienia z zintegrowanym w pokrętło zamkiem E11	1120

Materiały

Przekrój



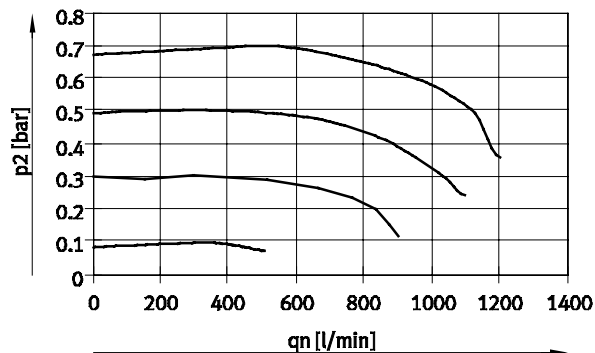
Precyzyjny regulator ciśnienia		
1	Obudowa	Odlew aluminiowy
2	Pokrętło	PA/POM
	Pokrętło z zintegrowanym zamkiem E11	Aluminium
3	Membrana	NBR
4	Pokrywa, od dołu	PC
5	Sprężyny	Stal
—	Uszczelnienia	NBR
Uwaga o materiałach		Zgodne z RoHS
		Elementy nie zawierają miedzi i PTFE (nie z wariantem A8M lub AD...)

Precyzyjne regulatory ciśnienia MS6-LRP, seria MS

Dane techniczne

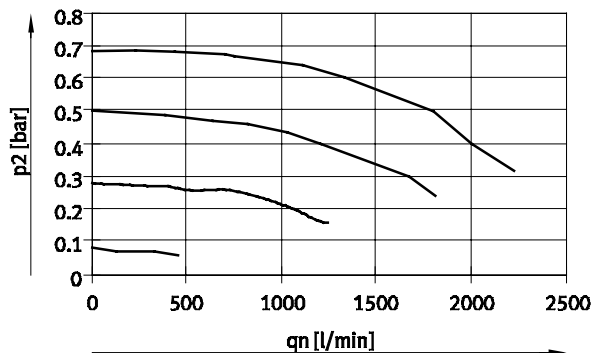
Przepływ normalny qn w funkcji ciśnienia wyjściowego p2 (p1 = 10 bar)

MS6-LRP-1/4-D2



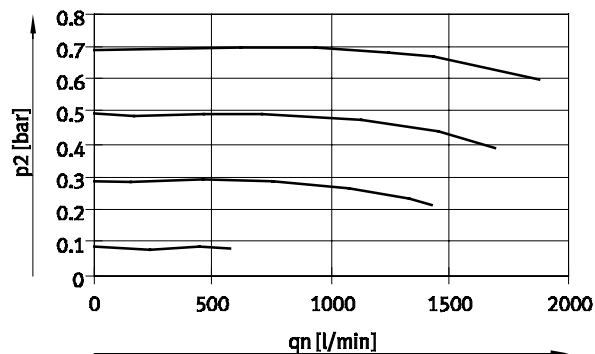
D2: 0.05...0.7 bar

MS6-LRP-3/8-D2



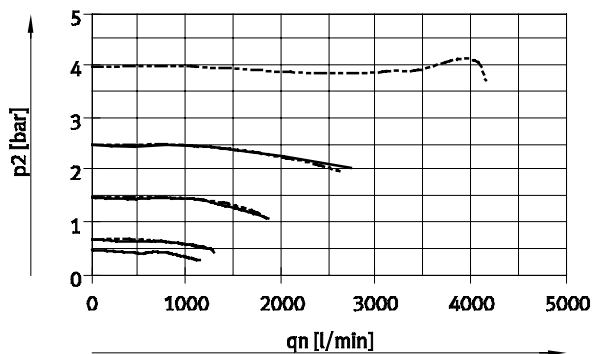
D2: 0.05...0.7 bar

MS6-LRP-1/2-D2



D2: 0.05...0.7 bar

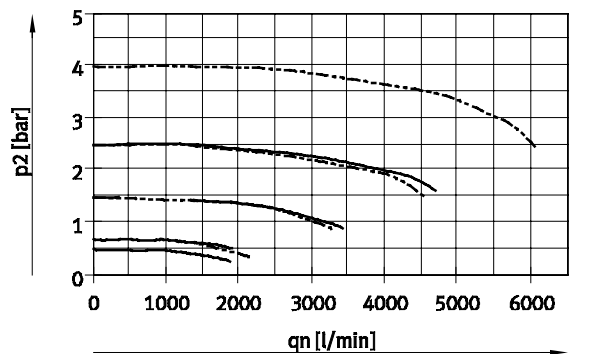
MS6-LRP-1/4-D4/D5



D4: 0.05..0,20,5 bar

D5: 0.1...4 bar

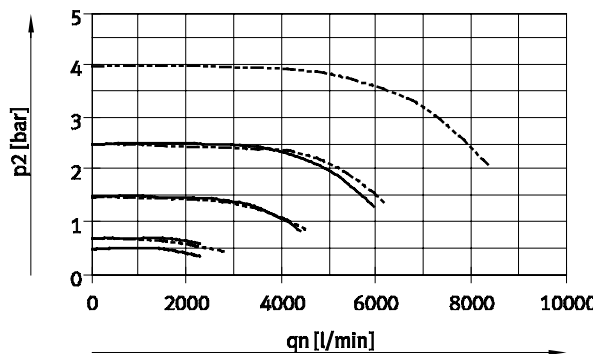
MS6-LRP-3/8-D4/D5



D4: 0.05..0,20,5 bar

D5: 0.1...4 bar

MS6-LRP-1/2-D4/D5



D4: 0.05..0,20,5 bar

D5: 0.1...4 bar

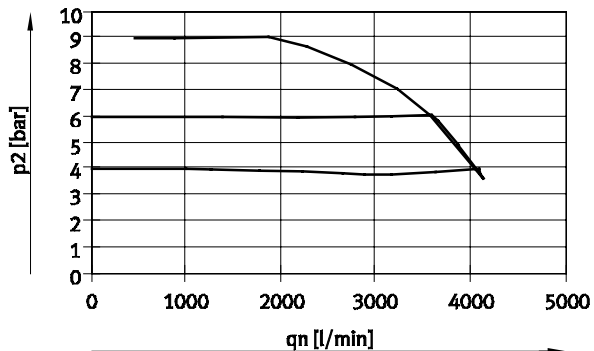
Precyzyjne regulatory ciśnienia MS6-LRP, seria MS

Dane techniczne

FESTO

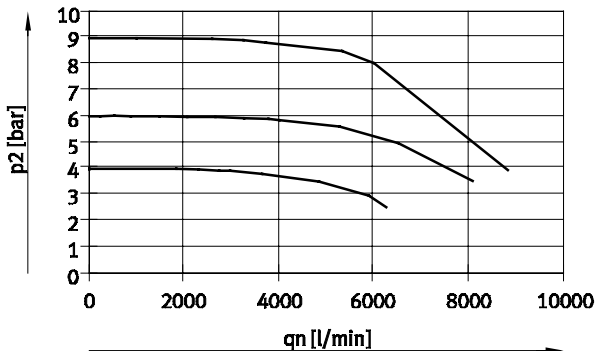
Przepływ normalny q_n w funkcji ciśnienia wyjściowego p_2 ($p_1 = 10$ bar)

MS6-LRP-1/4-D7/PO



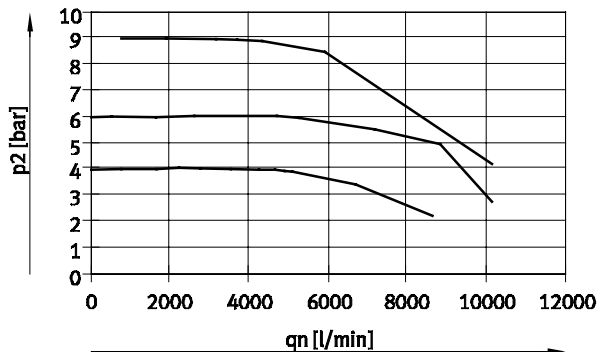
D7/PO: 0.1..0,12 bar

MS6-LRP-3/8-D7/PO



D7/PO: 0.1..0,12 bar

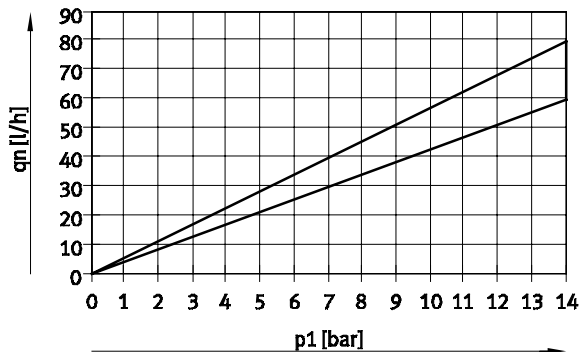
MS6-LRP-1/2-D7/PO



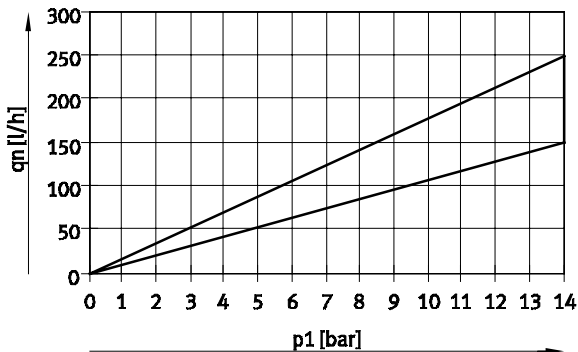
D7/PO: 0.1..0,12 bar

Wewnętrzny pobór powietrza q_n w funkcji ciśnienia wejściowego p_1

MS6-LRP-...-D2/D4



MS6-LRP-...-D5/D7/PO



Precyzyjne regulatory ciśnienia MS6-LRP, seria MS

FESTO

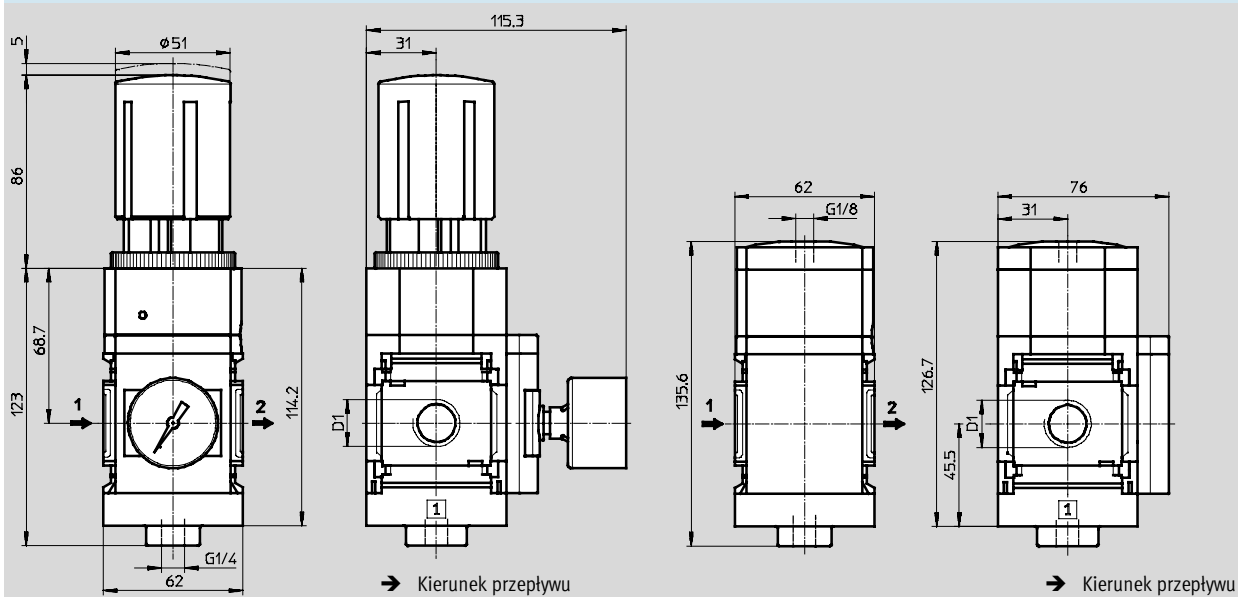
Dane techniczne

Wymiary

Pobieranie danych CAD → www.festo.com

ustawiany ręcznie D2/D4/D5/D7,
z adapterem A8M dla manometru EN 1/8 jako manometr alternatywny
Manometr precyzyjny MAP

uruchamiany pneumatycznie PO,
z zaślepką VS w miejscu alternatywnego manometru



Typ	D1
MS6-LRP-1/4-D2/D4/D5/D7-A8M	G1/4
MS6-LRP-3/8-D2/D4/D5/D7-A8M	G3/8
MS6-LRP-1/2-D2/D4/D5/D7-A8M	G1/2

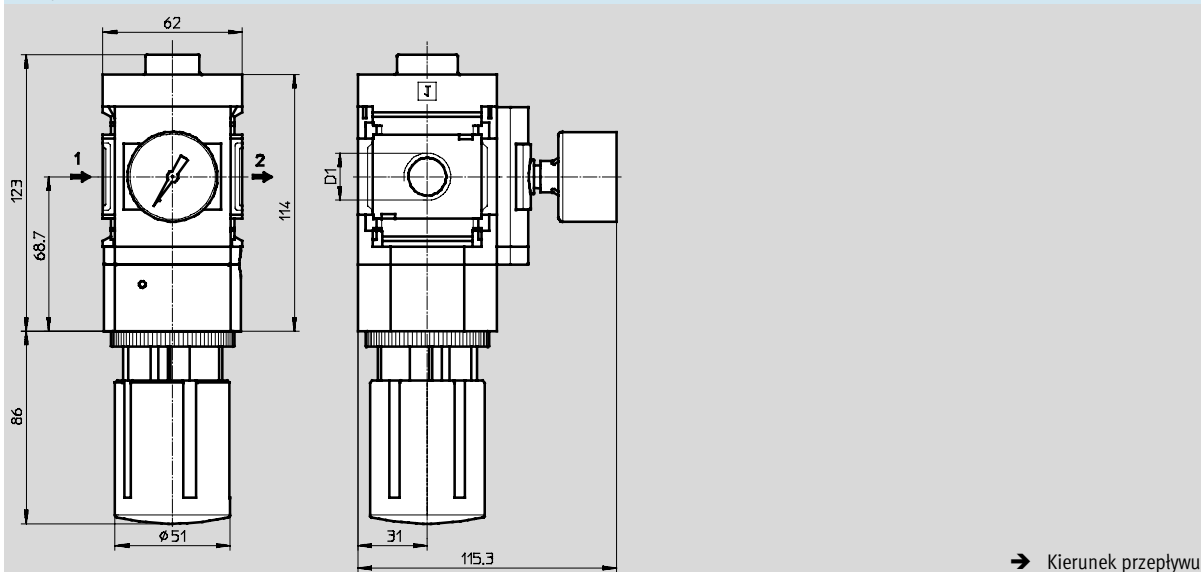
Typ	D1
MS6-LRP-1/4-PO-VS	G1/4
MS6-LRP-3/8-PO-VS	G3/8
MS6-LRP-1/2-PO-VS	G1/2

Uwaga: Ten produkt jest zgodny z ISO 1179-1 i ISO 228-1

Wymiary - Alternatywna pozycja montażu

Pobieranie danych CAD → www.festo.com

Pokrętko od dołu KD



Typ	D1
MS6-LRP-1/4-...-KD	G1/4
MS6-LRP-3/8-...-KD	G3/8
MS6-LRP-1/2-...-KD	G1/2

Uwaga: Ten produkt jest zgodny z ISO 1179-1 i ISO 228-1

Precyzyjne regulatory ciśnienia MS6-LRP, seria MS

Dane techniczne

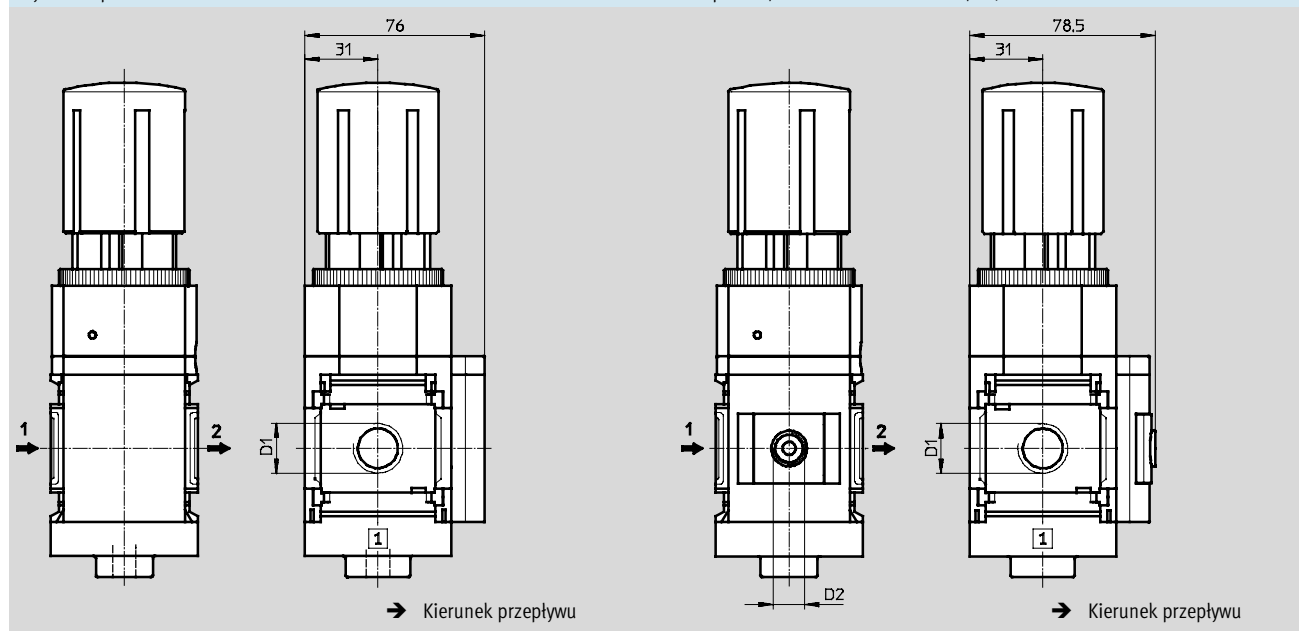
FESTO

Wymiary - Alternatywny manometr

Pobieranie danych CAD → www.festo.com

Płyta zaślepka VS

Adapter A8/A4 do manometru EN 1/8/1/4, bez manometru



Typ	D1	D2
MS6-LRP-1/4-...-VS	G1/4	—
MS6-LRP-3/8-...-VS	G3/8	
MS6-LRP-1/2-...-VS	G1/2	
MS6-LRP-1/4-...-A8	G1/4	G1/8
MS6-LRP-3/8-...-A8	G3/8	
MS6-LRP-1/2-...-A8	G1/2	
MS6-LRP-1/4-...-A4	G1/4	G1/4
MS6-LRP-3/8-...-A4	G3/8	
MS6-LRP-1/2-...-A4	G1/2	

Uwaga: Ten produkt jest zgodny z ISO 1179-1 i ISO 228-1

Precyzyjne regulatory ciśnienia MS6-LRP, seria MS

Dane techniczne

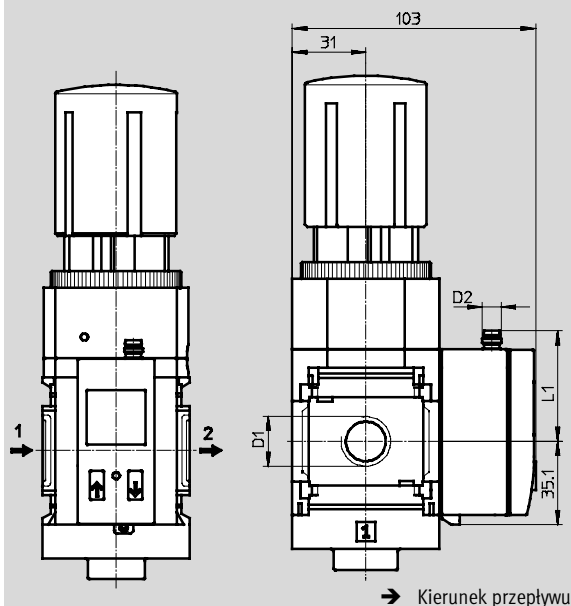


Wymiary - Alternatywny manometr

Pobieranie danych CAD → www.festo.com

Czujnik ciśnienia z wyświetlaczem LCD AD1 ... AD4

Dane techniczne → Internet: sde1



Wariant AD1:
SDE1-D10-G2-MS-L-P1-M8 z przył.
3-pin M8x1, 1 wyj. dwustanowe
PNP

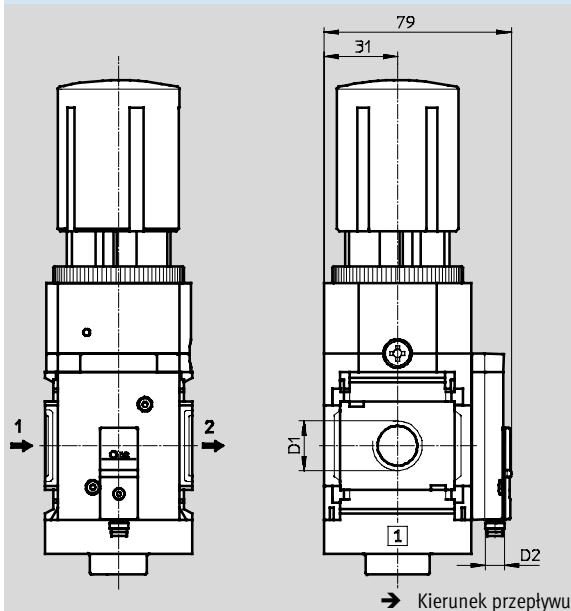
Wariant AD3:
SDE1-D10-G2-MS-L-PI-M12 z przył.
4-pin M12x1, 1 wyj. dwustanowe
PNP i wyj. analogowe 4 ... 20

Wariant AD2:
SDE1-D10-G2-MS-L-N1-M8 z przył.
3-pin M8x1, 1 wyj. dwustanowe
NPN

Wariant AD4:
SDE1-D10-G2-MS-L-NI-M12 z przył.
4-pin M12x1, 1 wyj. dwustanowe
NPN i wyj. analogowe 4 ... 20 mA

Czujnik ciśnienia bez wyświetlacza LCD (tylko wskaźnik stanu pracy) AD7 ... AD10

Dane techniczne → Internet: sde5



Wariant AD7:
SDE5-D10-O-...-P-M8 z przył. 3-pin
M8x1, komparator wartości progowej,
1 wyj. dwustanowe PNP, N/O

Wariant AD9:
SDE5-D10-O3-...-P-M8 z przył. 3-pin
M8x1, komparator okienkowy,
1 wyj. dwustanowe PNP, N/O

Wariant AD8:
SDE5-D10-C-...-P-M8 z przył. 3-pin
M8x1, komparator wartości progowej,
1 wyj. dwustanowe PNP, N/C

Wariant AD10:
SDE5-D10-C3-...-P-M8 z przył. 3-pin
M8x1, komparator okienkowy,
1 wyj. dwustanowe PNP, N/C

Typ	D1	D2	L1
MS6-LRP-1/4-...-AD1/AD2	G1/4	M8x1	46.7
MS6-LRP-3/8-...-AD1/AD2	G3/8		
MS6-LRP-1/2-...-AD1/AD2	G1/2		
MS6-LRP-1/4-...-AD3/AD4	G1/4	M12x1	55.8
MS6-LRP-3/8-...-AD3/AD4	G3/8		
MS6-LRP-1/2-...-AD3/AD4	G1/2		
MS6-LRP-1/4-...-AD7/AD8/AD9/AD10	G1/4	M8x1	—
MS6-LRP-3/8-...-AD7/AD8/AD9/AD10	G3/8		
MS6-LRP-1/2-...-AD7/AD8/AD9/AD10	G1/2		

Uwaga: Ten produkt jest zgodny z ISO 1179-1 i ISO 228-1

Precyzyjne regulatory ciśnienia MS6-LRP, seria MS

Dane techniczne

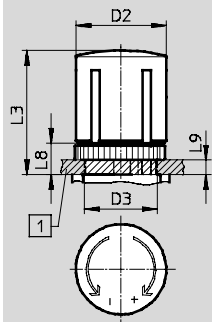
FESTO

Wymiary - Pokrętko

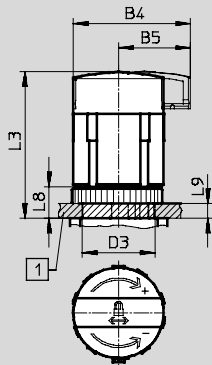
Pobieranie danych CAD → www.festo.com

Do instalacji na panelu

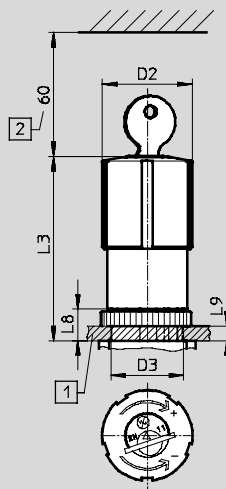
Standardowe pokrętko z blokadą



Standardowe pokrętko z blokadą przez osprzęt, AS

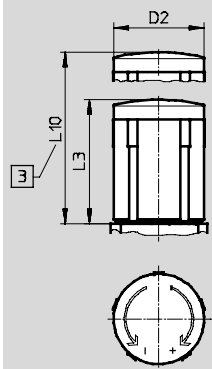


Pokrętko z zintegrowanym zamkiem E11

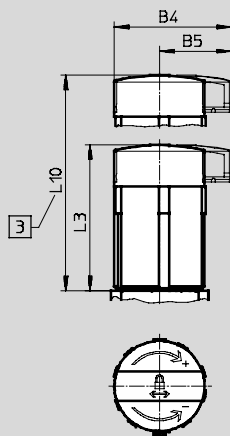


- 1 Maks. grubość panelu
- 2 Wymiary instalacyjne

Długie pokrętko z blokadą LD



Długie pokrętko z blokadą przez osprzęt, LD-AS



- 3 Do regulacji ciśnienia: wyciągane do góry pokrętko

Typ	B4	B5	D2	D3 +1	L3	L8	L9	L10
MS6-LRP-...	—	—	51	44	86	22	14	—
MS6-LRP-...-AS	64.4	39			95.5			
MS6-LRP-...-E11	—	—	51.8	—	112.1	—	—	—
MS6-LRP-...-LD	—	—	51	—	86	—	—	139
MS6-LRP-...-LD-AS	64.4	39			95.5			148.5

Precyzyjne regulatory ciśnienia MS6-LRP, seria MS

FESTO

Dane techniczne

Dane do zamówienia			
Adapter do manometru EN 1/8, standardowe pokrętło z blokadą			
Wielkość	Przyłącze	Nr części	Typ
Zakres regulacji ciśnienia 0,05... 0,7 bar, ustawianie ręczne			
MS6	G1/4	538004	MS6-LRP-1/4-D2-A8¹⁾
	G3/8	538012	MS6-LRP-3/8-D2-A8¹⁾
	G1/2	538020	MS6-LRP-1/2-D2-A8¹⁾
Zakres regulacji ciśnienia 0,05... 2,5 bar, ustawianie ręczne			
MS6	G1/4	538006	MS6-LRP-1/4-D4-A8¹⁾
	G3/8	538014	MS6-LRP-3/8-D4-A8¹⁾
	G1/2	538022	MS6-LRP-1/2-D4-A8¹⁾
Zakres regulacji ciśnienia 0,1... 4 bar, ustawianie ręczne			
MS6	G1/4	538008	MS6-LRP-1/4-D5-A8¹⁾
	G3/8	538016	MS6-LRP-3/8-D5-A8¹⁾
	G1/2	538024	MS6-LRP-1/2-D5-A8¹⁾
Zakres regulacji ciśnienia 0,1... 12 bar, ustawianie ręczne			
MS6	G1/4	538010	MS6-LRP-1/4-D7-A8¹⁾
	G3/8	538018	MS6-LRP-3/8-D7-A8¹⁾
	G1/2	538026	MS6-LRP-1/2-D7-A8¹⁾

1) Nie zawierają miedzi i PTFE

Precyzyjne regulatory ciśnienia MS6-LRP, seria MS

FESTO

Dane do zamówienia — Produkty modułowe

M Pola obowiązkowe →

Nr zamów.	Seria	Wielkość	Funkcja	Wielkość przyłącza	Zakres regulacji ciśnienia	Alternatywny manometr
538028	MS	6	LRP	1/4, 3/8, 1/2, AGB, AGC, AGD, AGE	D2 D4 D5 D7 PO	VS A8 A8M A4 AD1 ... AD4, AD7 ... AD10
Przykład zamówienia						
538028	MS	6	LRP	1/2	D4	A4

Tabela z danymi do zamówienia		Warunki	Kod	Wpisz kod
Rozmiar modułu	[mm] 62			
M Nr zamów.	538028			
Seria	Standard		MS	MS
Wielkość	6		6	6
Funkcja	Precyzyjny regulator ciśnienia		-LRP	-LRP
Wielkość przyłącza	Gwint G1/4		- 1/4	
	Gwint G3/8		- 3/8	
	Gwint G1/2		- 1/2	
	Płyta przyłączeniowa G1/4		-AGB	
	Płyta przyłączeniowa G3/8		-AGC	
	Płyta przyłączeniowa G1/2		-AGD	
	Płyta przyłączeniowa G3/4		-AGE	
Zakres regulacji ciśnienia/pracy	0.05 ... 0.7 bar, ręczne ustawianie		-D2	
	0.05 ... 2,5 bar, ręczne ustawianie		-D4	
	0.1 ... 4 bar, ręczne ustawianie		-D5	
	0.1 ... 12 bar, ręczne ustawianie		-D7	
	0.1 ... 12 bar, pneumatycznie urucham. (zakres ciśnienia określany przy pomocy regulatora pilotowego)	1	-PO	
Alternatywny manometr	Płyta zaśleпка		-VS	
	Adapter do manometru okrągłego EN 1/8, bez manometru		-A8	
	Adapter do manometru okrągłego EN 1/8, z precyzyjnym manometrem		-A8M	
	Adapter do manometru okrągłego EN 1/4, bez manometru		-A4	
	Czujnik ciśnienia z wyświetlaczem, wtyczka M8, 1 wyj. dwustanowe PNP, 3-pin	2	-AD1	
	Czujnik ciśnienia z wyświetlaczem, wtyczka M8, 1 wyj. dwustanowe NPN, 3-pin	2	-AD2	
	Czujnik ciśnienia z wyświetlaczem, wtyczka M12, 1 wyj. dwustanowe PNP, 4-pin, wyjście analogowe 4 ... 20 mA	2	-AD3	
	Czujnik ciśnienia z wyświetlaczem, wtyczka M12, 1 wyj. dwustanowe NPN, 4-pin, wyjście analogowe 4 ... 20 mA	2	-AD4	
	Czujnik ciśnienia bez wyświetlacza, wtyczka M8, komparator wartości progowej, PNP, N/O	3	-AD7	
	Czujnik ciśnienia bez wyświetlacza, wtyczka M8, komparator wartości progowej, PNP, N/Z	3	-AD8	
	Czujnik ciśnienia bez wyświetlacza, wtyczka M8, komparator okienkowy, PNP, styk N/O	3	-AD9	
Czujnik ciśnienia bez wyświetlacza, wtyczka M8, komparator okienkowy, PNP, styk N/Z	3	-AD10		

1 PO Nie z alternatywnym pokrętkiem LD
Nie z blokadami AS, E11
Nie z mocowaniem typu WR

2 AD1 ... AD4 Zakres pomiarowy maks. 10 bar.
Nie z zakresem regulacji ciśnienia/pracy D2, D4
3 AD7 ... AD10 Zakres pomiarowy maks. 10 bar.
Nie z zakresem regulacji ciśnienia/pracy D2

Kod zamówieniowy

538028 MS 6 LRP

Precyzyjne regulatory ciśnienia MS6-LRP, seria MS

FESTO

Dane do zamówienia — Produkty modułowe

→ Opcje

Alternatywne pokrętło	Alternatywna pozycja montażu	Bezpieczeństwo	Sposób montażu	Alternatywny kierunek przepływu
LD	KD	AS E11	WR WP WPM WB	Z
LD		AS	WB	Z

Tabela z danymi do zamówienia					
Rozmiar modułu	[mm]		Warunki	Kod	Wpisz kod
<input type="checkbox"/>	Alternatywne pokrętło	Dłuższe pokrętło obrotowe	<input type="checkbox"/>	-LD	
	Alternatywna pozycja montażu	Pokrętło od dołu	<input type="checkbox"/>	-KD	
	Bezpieczeństwo	Możliwość blokowania przez osprzęt		-AS	
		Z zintegrowanym zamkiem		-E11	
	Sposób montażu	Kątownik mocujący z nakrętką radełkowaną dla głowicy regulatora	<input type="checkbox"/>	-WR	
		Kątownik mocujący	<input type="checkbox"/>	-WP	
		Kątownik mocujący	<input type="checkbox"/>	-WPM	
		Kątownik mocujący		-WB	
	Alternatywny kierunek przepływu	Kierunek przepływu z prawej do lewej strony (bez wyjścia ciśnienia, bez manometru)		-Z	

LD Nie z zintegrowanym zamkiem E11
 KD Nie z mocowaniem typu WP

WR Nie z alternatywnym pokrętłem LD
 WP, WPM Tylko z płytą przyłączeniową AGB, AGC, AGD lub AGE

Kod zamówieniowy

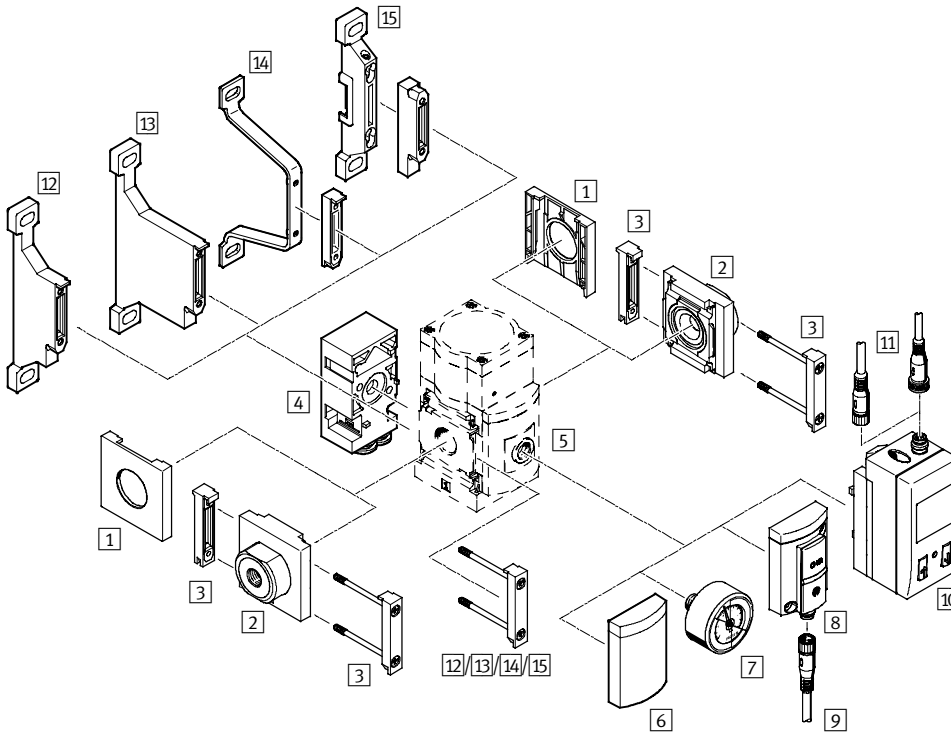
— — — — —

Precyzyjne regulatory ciśnienia MS6-LRPB, seria MS

Przegląd osprzętu



Precyzyjny regulator ciśnienia MS6-LRPB z wyjściem ciśnienia do tyłu



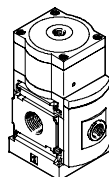
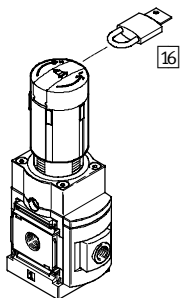
-  - Uwaga

Osprzęt dodatkowy:

- Adapter dla kombinacji wielkości MS4/MS6 lub wielkości MS9 → Internet: amv, rmv, armv
- Płyta adaptera do montażu na profilach → Internet: ipm-80, ipm-40-80, ipm-80-80

Ustawiany ręcznie

Uruchamiany pneumatycznie



Precyzyjne regulatory ciśnienia MS6-LRPB, seria MS

FESTO

Przeгляд osprzętu

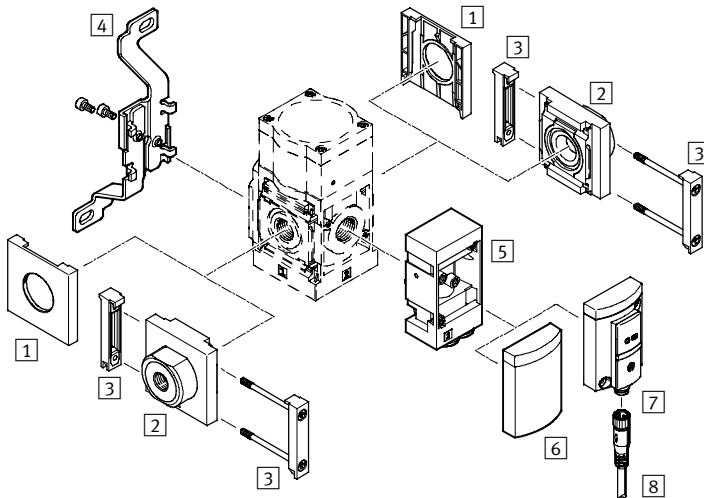
Elementy mocujące i osprzęt						
		Indywidualne urządzenie		Zespół		→ Strona/internet
		Bez płyty przyłączeniowej	Z płytą przyłączeniową	Bez płyty przyłączeniowej	Z płytą przyłączeniową	
1	Pokrywa MS6-END	■	—	■	—	ms6-end
2	Płyta przyłączeniowa MS6-AG....	—	■	—	■	ms6-ag
3	Moduł łączący MS6-MV	—	■	■	■	ms6-mv
4	Kątowny blok wyjściowy B....	■	■	■	■	64
5	Adapter do manometru okrągłego EN 1/8/1/4 A8/A4	■	■	■	■	64
6	Płyta zaślepka VS	■	■	■	■	64
7	Manometr precyzyjny A8M/MAP	■	■	■	■	64, 96
8	Czujnik ciśnienia bez wyświetlacza AD7 AD10	■	■	■	■	64
9	Kabel łączący NEBU-M8....-LE3	■	■	■	■	96
10	Czujnik ciśnienia z wyświetlaczem AD1 AD4	■	■	■	■	64
11	Kabel łączący NEBU-M8....-LE3/NEBU-M12....-LE4	■	■	■	■	96
12	Kątownik mocujący MS6-WP	—	■	■	■	ms6-wp
13	Kątownik mocujący MS6-WPB	—	■	■	■	ms6-wp
14	Kątownik mocujący MS6-WPE	—	■	■	■	ms6-wp
15	Kątownik mocujący MS6-WPM	—	■	■	■	ms6-wp
16	Kłódka LRVS-D	■	■	■	■	96


Precyzyjne regulatory ciśnienia MS6-LRPB, seria MS

Przeгляд osprzętu

FESTO

Precyzyjny regulator ciśnienia MS6-LRPB z wyjściem ciśnienia do przodu



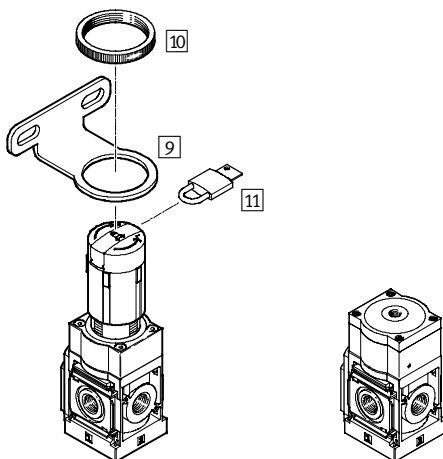
-  - Uwaga

Osprzęt dodatkowy:

- Adapter dla kombinacji wielkości MS4/MS6 lub wielkości MS9 → Internet: amv, rmv, armv
- Płyta adaptera do montażu na profilach → Internet: ipm-80, ipm-40-80, ipm-80-80

Ustawiany ręcznie

Uruchamiany pneumatycznie



Precyzyjne regulatory ciśnienia MS6-LRPB, seria MS

FESTO

Przeгляд osprzętu

Elementy mocujące i osprzęt						
		Indywidualne urządzenie		Zespół		→ Strona/internet
		Bez płyty przyłączeniowej	Z płytą przyłączeniową	Bez płyty przyłączeniowej	Z płytą przyłączeniową	
1	Pokrywa MS6-END	■	—	■	—	ms6-end
2	Płyta przyłączeniowa MS6-AG....	—	■	—	■	ms6-ag
3	Moduł łączący MS6-MV	—	■	■	■	ms6-mv
4	Kątownik mocujący MS6-WB	■	■	—	—	ms6-wb
5	Kątowny blok wyjściowy B....	■	■	■	■	64
6	Płyta zaślepka VS	■	■	■	■	64
7	Czujnik ciśnienia bez wyświetlacza AD7 AD10	■	■	■	■	64
8	Kabel łączący NEBU-M8.....-LE3	■	■	■	■	96
9	Kątownik mocujący MS6-WR	■	■	—	—	ms6-wr
10	Nakrętka radelkowana (dostarczana w komplecie) MS-LR	■	■	—	—	—
11	Kłódka LRVS-D	■	■	■	■	96

Precyzyjne regulatory ciśnienia MS6-LRPB, seria MS

FESTO

Kody typów

		MS	6	LRPB	1/2 1/2	D7	A8	BD
Seria								
MS	Standardowy zespół przygotowania powietrza							
Wielkość								
6	Rozmiar 62 mm							
Funkcja zespołu								
LRPB	Precyzyjny regulator ciśnienia do montażu blokowego							
Wielkość przyłącza								
1/2	Gwint G 1/2							
Zakres regulacji ciśnienia/pracy								
D2	0,05 ... 0,7 bar, ręczne ustawianie							
D4	0,05 ... 2,5 bar, ręczne ustawianie							
D5	0,1 ... 4 bar, ręczne ustawianie							
D7	0,1 ... 12 bar, ręczne ustawianie							
Alternatywny manometr								
A8	Adapter do manometru okrągłego EN 1/8, bez manometru							
Wyjście ciśnienia								
	Bez kątownego bloku wyjściowego							
BD	Kątowny blok wyjściowy QS-8							
BE	Kątowny blok wyjściowy QS-10							

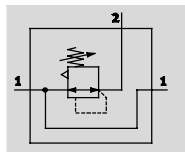
Inne warianty można zamawiać poprzez system modułowy → 64

- Płyty przyłączeniowe
- Zakres regulacji ciśnienia/pracy
- Alternatywny manometr
- Alternatywne pokrętki obrotowe
- Alternatywna pozycja montażu
- Bezpieczeństwo
- Sposób montażu
- Alternatywny kierunek przepływu

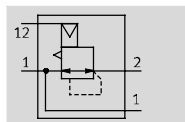
Precyzyjne regulatory ciśnienia MS6-LRPB, seria MS

Dane techniczne

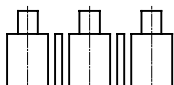
Zakres regulacji ciśnienia/pracy ustawiany ręcznie D2/D4/D5/D7



uruchamiany pneumatycznie PO



Precyzyjny regulator ciśnienia do montażu blokowego:



Precyzyjny regulator ciśnienia jest odpowiedni do aplikacji o wymaganej małej histerezie rzędu 0.02 bar. Ciśnienie wyjściowe p2 można

- - Przepływ
1600 ... 5000 l/min
- - Zakres temperatury
-10 ... +60 °C
- - Ciśnienie robocze
1 ... 14 bar
- - www.festo.com



ustawiać w zakresie regulacji ręcznie przy użyciu pokręta lub montażu pneumatycznie przez przyłącze pilotowe p12 przez zewnętrzny regulator pilotowy (jeżeli to możliwe z użyciem regulatora precyzyjnego). Przy wyłączeniu ciśnienia wejściowego p1, ciśnienie wyjściowe p2 jest odpowietrzane przez przyłącze 3 (wtórne odpowietrzenie).

- Dobra charakterystyka regulacji o małej histerezie i kompensacji ciśnienia pierwotnego
- Montaż blokowy z przelotowym zasilaniem powietrzem
- Konfiguracja regulatorów w bloku z niezależnymi zakresami regulacji ciśnienia
- Blokada regulatora dla zabezpieczenia przed zmianą ustawień
- Cztery zakresy regulacji ciśnienia: 0.05 ... 0.7 bar, 0.05 ... 2.5 bar, 0.1 ... 4 bar i 0.1 ... 12 bar
- Opcjonalny czujnik ciśnienia

Ogólne dane techniczne		MS6
Wielkość		MS6
Przyłącze pneumatyczne 1		G1/2
Przyłącze pneumatyczne 2		G1/2
		QS-8 z kątowym blokiem wyjściowym BD QS-10 z kątowym blokiem wyjściowym BE
Przyłącze pneumatyczne 3		G1/4
Przyłącze pilota 12 z wariantem PO		G1/8
Konstrukcja		Precyzyjny regulator membranowy sterowany pilotem z przelotowym zasilaniem sprężonym powietrzem
Funkcja regulacji		Stałe ciśnienie wyjściowe, przez odpowietrzenie wtórne
Sposób montażu		Przy użyciu osprzętu
		Zabudowa w linii
		Montaż na panelu przednim
Pozycja montażu		Dowolna
Blokada regulatora		Pokrętko obrotowe z blokadą
		Pokrętko obrotowe z blokadą, z możliwością zamknięcia przez osprzęt
		Pokrętko obrotowe z zintegrowanym zamkiem
Zakres regulacji ciśnienia/pracy ¹⁾	D2 [bar]	0.05 ... 0.7, ręczne ustawianie
	D4 [bar]	0.05 ... 2.5, ręczne ustawianie
	D5 [bar]	0.1 ... 4, ręczne ustawianie
	D7 [bar]	0.1 ... 12, ręczne ustawianie (0.1 ... 10 z wariantem czujnika ciśnienia AD...)
	PO [bar]	0.1 ... 12, uruchamianie pneumatyczne (0.1 ... 10 z wariantem czujnika ciśnienia AD...)
Maks. histereza	[bar]	0.02
Wskaźnik ciśnienia		Przez wyświetlacz LCD na czujniku ciśnienia, wyjście elektryczne
		Przez czujnik ciśnienia, wyświetlanie ciśnienia wyjściowego, wyjście elektryczne
		Przez manometr, wyświetlanie ciśnienia wyjściowego
		Przyłącze do manometru G1/8 Przyłącze do manometru G1/4

1) Wariant D2/D4/D5/D7: Ciśnienie zasilania p1 ≥ ciśnienie wyjściowe p2 + 1 bar. Wariant PO: Ciśnienie wyjściowe p2 = ciśnienie pilota p12 + maks. 0.5 bar.

- Uwaga: Ten produkt jest zgodny z ISO 1179-1 i ISO 228-1

Precyzyjne regulatory ciśnienia MS6-LRPB, seria MS

FESTO

Dane techniczne

Przepływy					
Zakres regulacji ciśnienia	D2 (0.05 ... 0.7 bar)	D4 (0.05 ... 2.5 bar)	D5 (0.1 ... 4 bar)	D7/PO (0.1 ... 12 bar)	
Normalny przepływ nominalny q _{nN} [l/min]					
q _{nN} 1 → 2	G1/2	1600 ¹⁾	2300 ²⁾	3000 ³⁾	5000 ⁴⁾
Odpowietrzenie wtórne, zakres przepływu [l/min]					
q _n 2 → 3		≥ 220 ⁵⁾	≥ 450 ⁶⁾	≥ 650 ⁷⁾	≥ 900 ⁸⁾

- 1) Mierzony przy p₁ = 10 bar i p₂ = 0,5 bar, Δp = 0,1 bar
 2) Mierzony przy p₁ = 10 bar i p₂ = 1,5 bar, Δp = 0,1 bar
 3) Mierzony przy p₁ = 10 bar i p₂ = 2,5 bar, Δp = 0,1 bar
 4) Mierzony przy p₁ = 10 bar i p₂ = 6,0 bar, Δp = 0,1 bar

- 5) Mierzony przy p₁ = 10 bar i p₂ = 0,7 bar, Δp₂ = 0,1 bar
 6) Mierzony przy p₁ = 10 bar i p₂ = 2,5 bar, Δp₂ = 0,1 bar
 7) Mierzony przy p₁ = 10 bar i p₂ = 4,0 bar, Δp₂ = 0,1 bar
 8) Mierzony przy p₁ = 10 bar i p₂ = 6,0 bar, Δp₂ = 0,1 bar

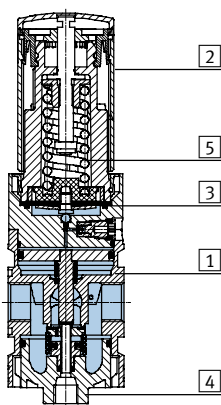
Warunki pracy i otoczenia		
Wariant	Standard	Czujnik ciśnienia AD...
Ciśnienie robocze [bar]	1 ... 14	1 ... 14
Medium robocze	Sprężone powietrze zgodnie z ISO 8573-1:2010 [7:4:4] Gazy obojętne	
Uwaga o eksploatacji/medium pilota	Praca z olejonym medium nie jest dopuszczalna	
Temperatura otoczenia [°C]	-10 ... +60	0 ... +50
Temperatura medium [°C]	-10 ... +60	0 ... +50
Temperatura przechowywania [°C]	-10 ... +60	-10 ... +60
Klasa odporności na korozję CRC ¹⁾	2	

- 1) Klasa 2 odporności na korozję zgodnie z normą Festo 940 070
 Komponenty umiarkowanie poddane oddziaływaniu korozji. Części z widoczną częścią zewnętrzną, z wymaganiem dekoracyjnej powierzchni, które mają bezpośredni kontakt z normalnym otoczeniem przemysłowym lub mediami, jak chłodziwo lub środki smarujące.

Ciężar [g]	
Precyzyjny regulator ciśnienia	1000
Precyzyjny regulator ciśnienia z zintegrowanym w pokrętło zamkiem E11	1120

Materiały

Przekrój



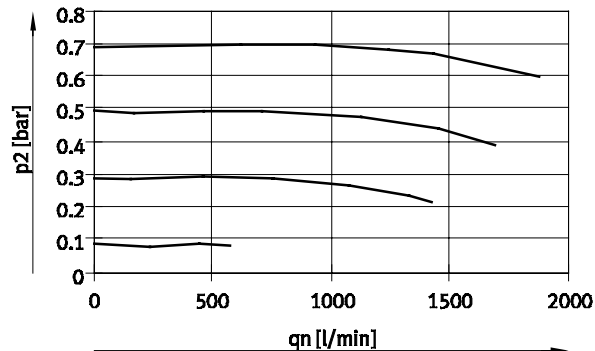
Precyzyjny regulator ciśnienia (do montażu blokowego)		
1	Obudowa	Odlew aluminiowy
2	Pokrętło	PA/POM
	Pokrętło z zintegrowanym zamkiem E11	Aluminium
3	Membrana	NBR
4	Pokrywa, od dołu	PC
5	Sprężyny	Stal
—	Uszczelnienia	NBR
Uwaga o materiałach		Zgodne z RoHS
		Nie zawiera miedzi i PTFE (nie przy wariantach A8M lub AD...)

Precyzyjne regulatory ciśnienia MS6-LRPB, seria MS

Dane techniczne

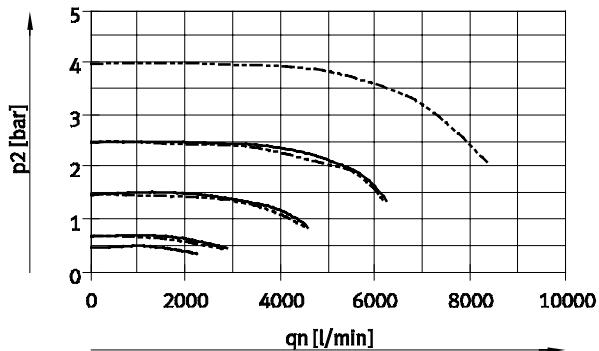
Przepływ normalny q_n w funkcji ciśnienia wyjściowego p_2 ($p_1 = 10$ bar)

MS6-LRPB-1/2-D2



D2: 0.05...0.7 bar

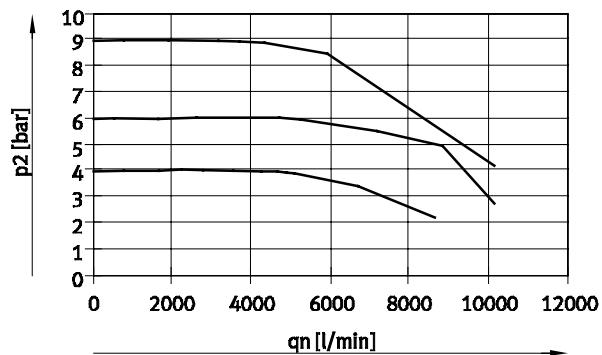
MS6-LRPB-1/2-D4/D5



D4: 0.05..0,20,5 bar

D5: 0.1...4 bar

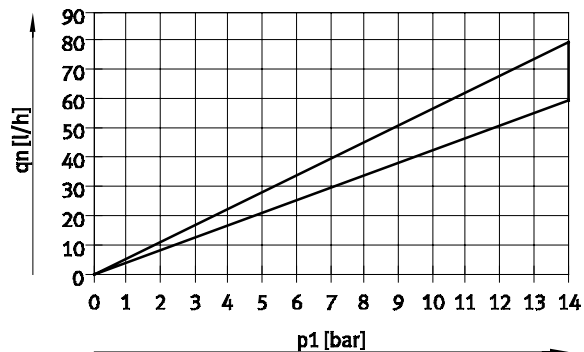
MS6-LRPB-1/2-D7/PO



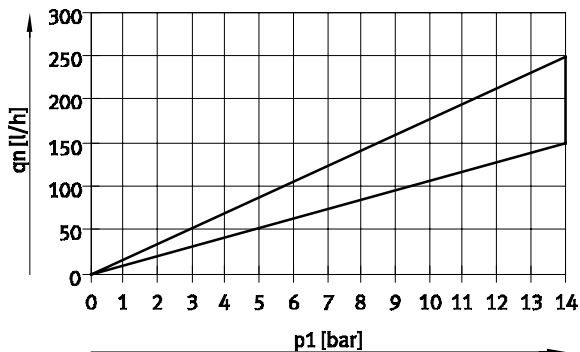
D7/PO: 0.1..0,12 bar

Wewnętrzny pobór powietrza q_n w funkcji ciśnienia wejściowego p_1

MS6-LRPB-...-D2/D4



MS6-LRPB-...-D5/D7/PO



Precyzyjne regulatory ciśnienia MS6-LRPB, seria MS

Dane techniczne

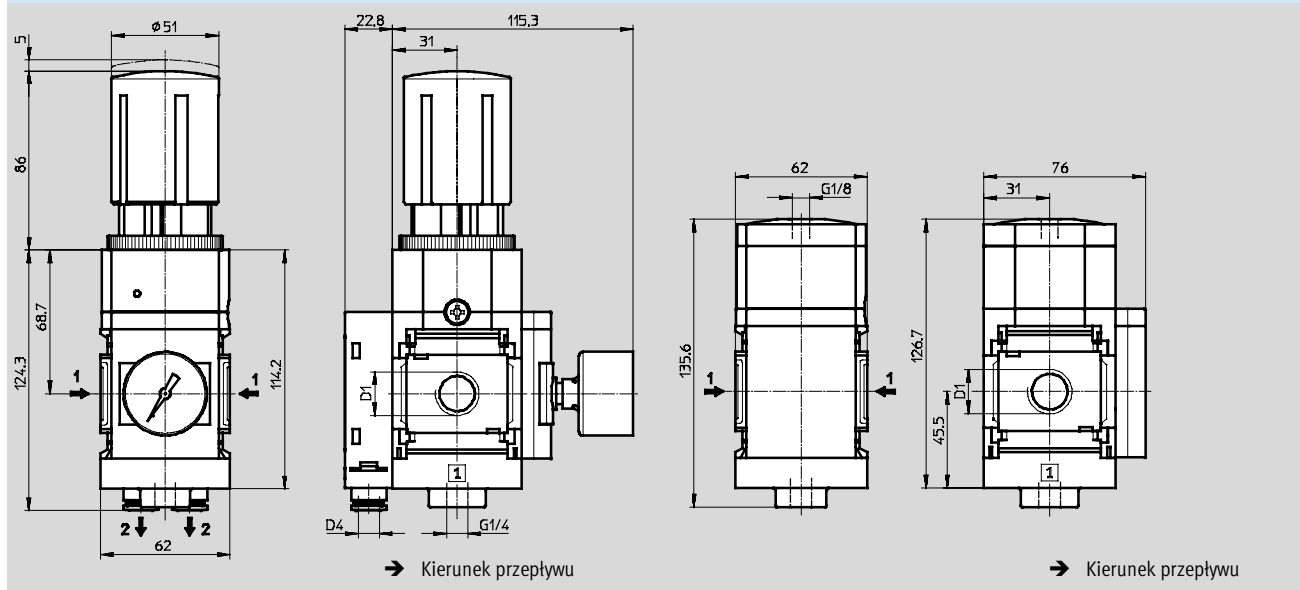
FESTO

Wymiary

Pobieranie danych CAD → www.festo.com

ustawiany ręcznie D2/D4/D5/D7,
z adapterem A8M dla manometru EN 1/8 jako manometr alternatywny,
manometr precyzyjny MAP, z kątowym blokiem wyjściowym BD/BE

uruchamiany pneumatycznie PO,
z zaślepką VS w miejscu alternatywnego manometru



Typ	D1	D4
MS6-LRPB-1/2-D2/D4/D5/D7-A8M-BD	G1/2	QS-8
MS6-LRPB-1/2-D2/D4/D5/D7-A8M-BE		QS-10

Typ	D1
MS6-LRPB-1/2-PO-VS	G1/2

Uwaga: Ten produkt jest zgodny z ISO 1179-1 i ISO 228-1

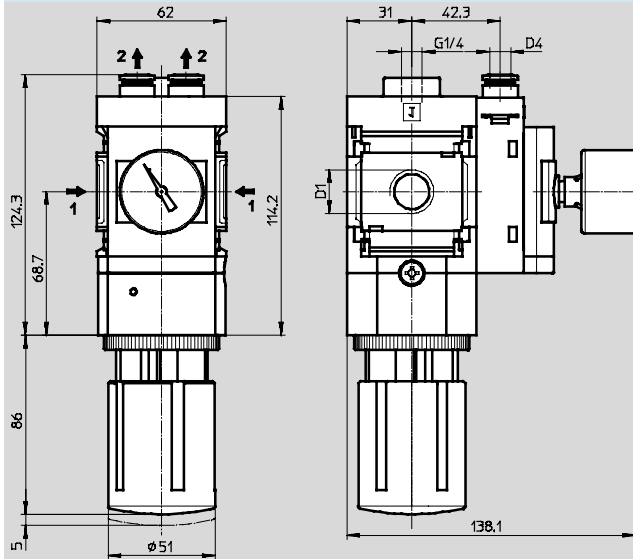
Precyzyjne regulatory ciśnienia MS6-LRPB, seria MS

Dane techniczne

Wymiary - Alternatywna pozycja montażu

Pobieranie danych CAD → www.festo.com

Pokrętko od dołu KD, kątowny blok wyjściowy BD/BE



Typ	D1	D4
MS6-LRPB-1/2-...-KD-BD	G1/2	QS-8
MS6-LRPB-1/2-...-KD-BE		QS-10

Uwaga: Ten produkt jest zgodny z ISO 1179-1 i ISO 228-1

Precyzyjne regulatory ciśnienia MS6-LRPB, seria MS

Dane techniczne

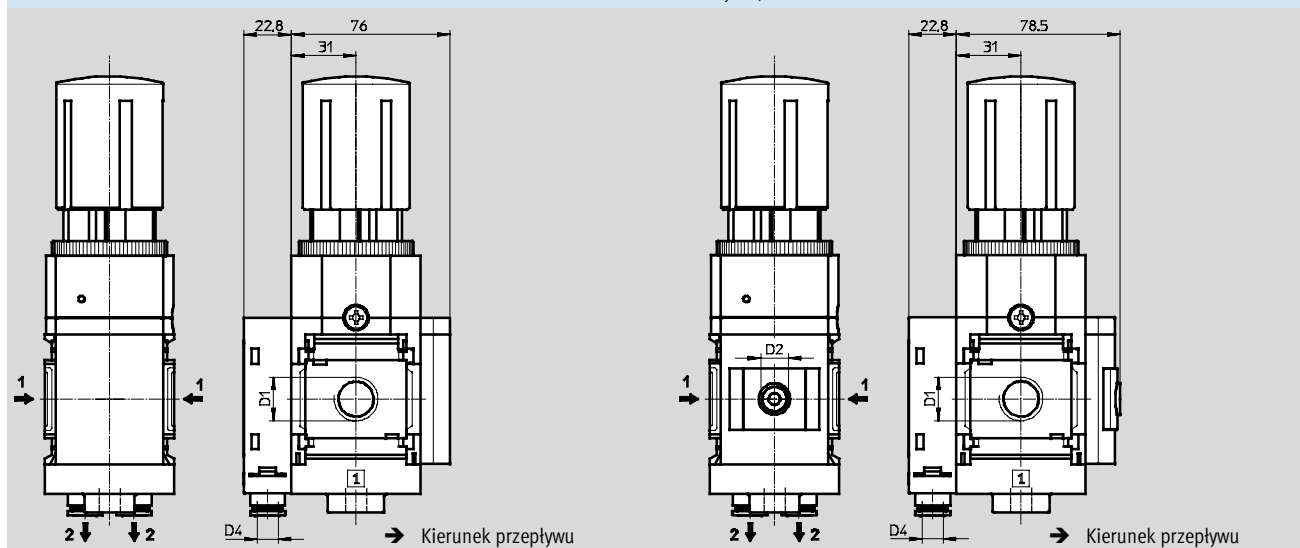
FESTO

Wymiary - Alternatywny manometr

Pobieranie danych CAD → www.festo.com

Zaślepka VS, kątowy blok wyjściowy BD/BE

Adapter A8/A4 do manometru EN 1/8/1/4, bez manometru, kątowy blok wyjściowy BD/BE



Typ	D1	D2	D4
MS6-LRPB-1/2-...-VS-BD	G1/2	—	QS-8
MS6-LRPB-1/2-...-VS-BE			QS-10
MS6-LRPB-1/2-...-A8-BD	G1/2	G1/8	QS-8
MS6-LRPB-1/2-...-A8-BE			QS-10
MS6-LRPB-1/2-...-A4-BD	G1/2	G1/4	QS-8
MS6-LRPB-1/2-...-A4-BE			QS-10

Uwaga: Ten produkt jest zgodny z ISO 1179-1 i ISO 228-1

Precyzyjne regulatory ciśnienia MS6-LRPB, seria MS



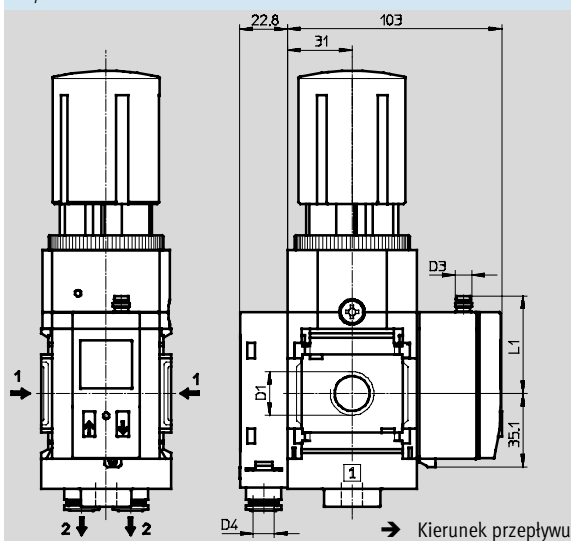
Dane techniczne

Wymiary - Alternatywny manometr

Pobieranie danych CAD → www.festo.com

Czujnik ciśnienia z wyświetlaczem LCD AD1 ... AD4, kątowny blok wyjściowy BD/BE

Dane techniczne → Internet: sde1



Wariant AD1:
SDE1-D10-G2-MS-L-P1-M8 z przył.
3-pin M8x1, 1 wyj. dwustanowe
PNP

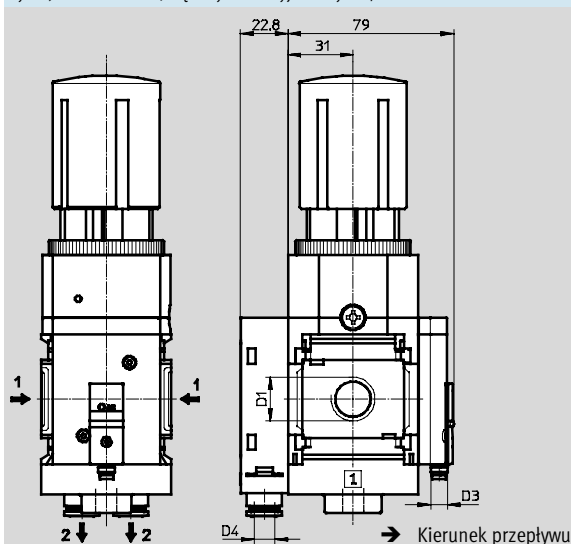
Wariant AD3:
SDE1-D10-G2-MS-L-PI-M12 z przył.
4-pin M12x1, 1 wyj. dwustanowe
PNP i wyj. analogowe 4 ... 20

Wariant AD2:
SDE1-D10-G2-MS-L-N1-M8 z przył.
3-pin M8x1, 1 wyj. dwustanowe
NPN

Wariant AD4:
SDE1-D10-G2-MS-L-NI-M12 z przył.
4-pin M12x1, 1 wyj. dwustanowe
NPN i wyj. analogowe 4 ... 20 mA

Czujnik ciśnienia bez wyświetlacza LCD (wskaźnik stanu roboczego tylko) AD7 ... AD10, kątowny blok wyjściowy BD/BE

Dane techniczne → Internet: sde5



Wariant AD7:
SDE5-D10-0-...-P-M8 z przył. 3-pin
M8x1, komparator wartości progowej,
1 wyj. dwustanowe PNP, N/O

Wariant AD9:
SDE5-D10-03-...-P-M8 z przył.
3-pin M8x1, komparator okienkowy,
1 wyj. dwustanowe PNP, N/O

Wariant AD8:
SDE5-D10-C-...-P-M8 z przył. 3-pin
M8x1, komparator wartości progowej,
1 wyj. dwustanowe PNP, N/C

Wariant AD10:
SDE5-D10-C3-...-P-M8 z przył. 3-pin
M8x1, komparator okienkowy,
1 wyj. dwustanowe PNP, N/C

Typ	D1	D3	D4	L1
MS6-LRPB-1/2-...-AD1/AD2-BD	G1/2	M8x1	QS-8	46.7
MS6-LRPB-1/2-...-AD1/AD2-BE			QS-10	
MS6-LRPB-1/2-...-AD3/AD4-BD	G1/2	M12x1	QS-8	55.8
MS6-LRPB-1/2-...-AD3/AD4-BE			QS-10	
MS6-LRPB-1/2-...-AD7/AD8/AD9/AD10-BD	G1/2	M8x1	QS-8	—
MS6-LRPB-1/2-...-AD7/AD8/AD9/AD10-BE			QS-10	

Uwaga: Ten produkt jest zgodny z ISO 1179-1 i ISO 228-1

Precyzyjne regulatory ciśnienia MS6-LRPB, seria MS

Dane techniczne

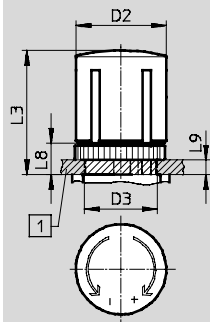
FESTO

Wymiary - Pokrętko

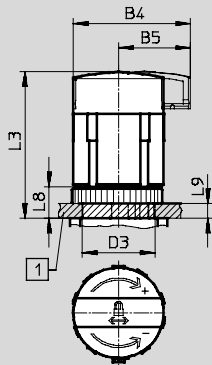
Pobieranie danych CAD → www.festo.com

Do instalacji na panelu

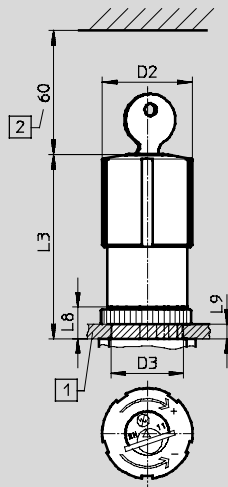
Standardowe pokrętko z blokadą



Standardowe pokrętko z blokadą przez osprzęt, AS

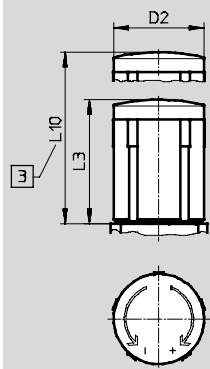


Pokrętko z zintegrowanym zamkiem E11

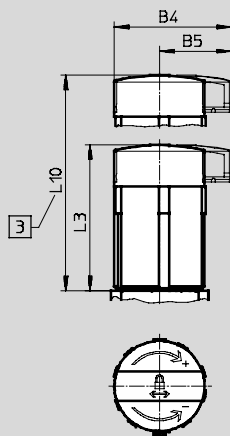


- 1 Maks. grubość panelu
- 2 Wymiary instalacyjne

Długie pokrętko z blokadą LD



Długie pokrętko z blokadą przez osprzęt, LD-AS



- 3 Do regulacji ciśnienia: wyciągane do góry pokrętko

Typ	B4	B5	D2	D3 +1	L3	L8	L9	L10
MS6-LRPB-...	—	—	51	44	86	22	14	—
MS6-LRPB-...-AS	64.4	39			95.5			
MS6-LRPB-...-E11	—	—	51.8	—	112.1	—	—	—
MS6-LRPB-...-LD	—	—	51	—	86	—	—	139
MS6-LRPB-...-LD-AS	64.4	39			95.5			148.5

Precyzyjne regulatory ciśnienia MS6-LRPB, seria MS

FESTO

Dane techniczne

Dane do zamówienia			
Adapter A8 do manometru EN 1/8, standardowe pokrętło z blokadą			
Wielkość	Przyłącze	Wyjście ciśnienia do tyłu bez kątownego bloku wyjściowego	
		Nr części	Typ
Zakres regulacji ciśnienia 0,05... 0,7 bar, ustawianie ręczne			
MS6	G1/2	534911	MS6-LRPB-1/2-D2-A8 ¹⁾
Zakres regulacji ciśnienia 0,05... 2,5 bar, ustawianie ręczne			
MS6	G1/2	534914	MS6-LRPB-1/2-D4-A8 ¹⁾
Zakres regulacji ciśnienia 0,1... 4 bar, ustawianie ręczne			
MS6	G1/2	534917	MS6-LRPB-1/2-D5-A8 ¹⁾
Zakres regulacji ciśnienia 0,1... 12 bar, ustawianie ręczne			
MS6	G1/2	534920	MS6-LRPB-1/2-D7-A8 ¹⁾

1) Nie zawierają miedzi i PTFE

Dane do zamówienia					
Adapter A8 do manometru EN 1/8, standardowe pokrętło z blokadą					
Wielkość	Przyłącze	Wyjście ciśnienia do tyłu z kątownym blokiem wyjściowym QS-8		Wyjście ciśnienia do tyłu z kątownym blokiem wyjściowym QS-10	
		Nr części	Typ	Nr części	Typ
Zakres regulacji ciśnienia 0,05... 0,7 bar, ustawianie ręczne					
MS6	G1/2	534865	MS6-LRPB-1/2-D2-A8-BD ¹⁾	534913	MS6-LRPB-1/2-D2-A8-BE ¹⁾
Zakres regulacji ciśnienia 0,05... 2,5 bar, ustawianie ręczne					
MS6	G1/2	534868	MS6-LRPB-1/2-D4-A8-BD ¹⁾	534916	MS6-LRPB-1/2-D4-A8-BE ¹⁾
Zakres regulacji ciśnienia 0,1... 4 bar, ustawianie ręczne					
MS6	G1/2	534871	MS6-LRPB-1/2-D5-A8-BD ¹⁾	534919	MS6-LRPB-1/2-D5-A8-BE ¹⁾
Zakres regulacji ciśnienia 0,1... 12 bar, ustawianie ręczne					
MS6	G1/2	534874	MS6-LRPB-1/2-D7-A8-BD ¹⁾	534922	MS6-LRPB-1/2-D7-A8-BE ¹⁾

1) Nie zawierają miedzi i PTFE

Precyzyjne regulatory ciśnienia MS6-LRPB, seria MS



Dane do zamówienia — Produkty modułowe

M Pola obowiązkowe →

Nr zamów.	Seria	Wielkość	Funkcja	Wielkość przyłącza	Zakres regulacji ciśnienia	Alternatywny manometr
535007	MS	6	LRPB	1/2, AGB, AGC, AGD, AGE	D2 D4 D5 D7 PO	VS A8 A8M A4 AD1 ... AD4 AD7 ... AD10
Przykład zamówienia						
535007	MS	6	LRPB	AGD	D5	VS

Tabela z danymi do zamówienia		Warunki	Kod	Wpisz kod
Rozmiar modułu	[mm] 62			
M Nr zamów.	535007			
Seria	Standard		MS	MS
Wielkość	6		6	6
Funkcja	Precyzyjny regulator ciśnienia do montażu blokowego		-LRPB	-LRPB
Wielkość przyłącza	Gwint G1/2		- 1/2	
	Płyta przyłączeniowa G1/4		-AGB	
	Płyta przyłączeniowa G3/8		-AGC	
	Płyta przyłączeniowa G1/2		-AGD	
	Płyta przyłączeniowa G3/4		-AGE	
Zakres regulacji ciśnienia	0.05 ... 0.7 bar, ręczne ustawianie		-D2	
	0.05 ... 2,5 bar, ręczne ustawianie		-D4	
	0.1 ... 4 bar, ręczne ustawianie		-D5	
	0.1 ... 12 bar, ręczne ustawianie		-D7	
	0.1 ... 12 bar, uruchamiany pneumatycznie (zakres ciśnienia określany przy pomocy regulatora pilotowego)	1	-PO	
Alternatywny manometr	Płyta zaśleпка	2	-VS	
	Adapter do manometru okrągłego EN 1/8, bez manometru	3	-A8	
	Adapter do manometru okrągłego EN 1/8, z precyzyjnym manometrem	3	-A8M	
	Adapter do manometru okrągłego EN 1/4, bez manometru	3	-A4	
	Czujnik ciśnienia z wyświetlaczem, wtyczka M8, 1 wyj. dwustanowe PNP, 3-pin	3 4	-AD1	
	Czujnik ciśnienia z wyświetlaczem, wtyczka M8, 1 wyj. dwustanowe NPN, 3-pin	3 4	-AD2	
	Czujnik ciśnienia z wyświetlaczem, wtyczka M12, 1 wyj. dwustanowe PNP, 4-pin, wyjście analogowe 4 ... 20 mA	3 4	-AD3	
	Czujnik ciśnienia z wyświetlaczem, wtyczka M12, 1 wyj. dwustanowe NPN, 4-pin, wyjście analogowe 4 ... 20 mA	3 4	-AD4	
	Czujnik ciśnienia bez wyświetlacza, wtyczka M8, komparator wartości progowej, PNP, N/O	4 5	-AD7	
	Czujnik ciśnienia bez wyświetlacza, wtyczka M8, komparator wartości progowej, PNP, N/Z	4 5	-AD8	
	Czujnik ciśnienia bez wyświetlacza, wtyczka M8, komparator okienkowy, PNP, styk N/O	4 5	-AD9	
Czujnik ciśnienia bez wyświetlacza, wtyczka M8, komparator okienkowy, PNP, styk N/Z	4 5	-AD10		

- | | |
|---|--|
| <p>1 PO Nie z długim pokrętelem LD
Nie z blokadami AS, E11
Nie z mocowaniem typu WR</p> <p>2 VS Trzeba wybrać jeżeli wybrano alternatywny kierunek przepływu Z bez alternatywnej pozycji montażu KD lub bez alternatywnego wyjścia ciśnienia BD, BE
Trzeba wybrać z alternatywną pozycją montażu KD bez alternatywnego kierunku przepływu Z lub bez alternatywnego wyjścia ciśnienia BD, BE</p> | <p>3 A8, A8M, A4, AD1 ... AD4 W kombinacji z alternatywnym kierunkiem przepływu Z tylko z alternatywną pozycją montażu KD</p> <p>4 AD1 ... AD4, AD7 ... AD10 Zakres pomiarowy maks. 10 ba
Nie z zakresem regulacji ciśnienia/pracy D2, D4</p> <p>5 AD7 ... AD10 W kombinacji z alternatywnym kierunkiem przepływu Z tylko z wyjściem ciśnienia BD, BE lub
W kombinacji z alternatywnym kierunkiem przepływu Z tylko z alternatywną pozycją montażu KD</p> |
|---|--|

Kod zamówieniowy

535007	MS	6	LRPB			
--------	----	---	------	--	--	--

Precyzyjne regulatory ciśnienia MS6-LRPB, seria MS

Dane do zamówienia — Produkty modułowe

→ Opcje

Alternatywne pokrętko	Alternatywna pozycja montażu	Bezpieczeństwo	Alternatywne wyjście ciśnienia	Sposób montażu	Alternatywny kierunek przepływu
LD	KD	AS E11	BD BE	WR WP WPM WPB WB	Z
LD		AS	BE	WB	Z

Tabela z danymi do zamówienia

Rozmiar modułu	[mm]	62	Warunki	Kod	Wpisz kod
0	Alternatywne pokrętko	Dłuższe pokrętko obrotowe	<input type="checkbox"/>	-LD	
	Alternatywna pozycja montażu	Pokrętko od dołu	<input type="checkbox"/>	-KD	
	Bezpieczeństwo	Możliwość blokowania przez osprzęt		-AS	
		Z zintegrowanym zamkiem		-E11	
	Alternatywne wyjście ciśnienia (p maks = 10 bar)	Kątowy blok wyjściowy QS-8		-BD	
		Kątowy blok wyjściowy QS-10		-BE	
	Sposób montażu	Kątownik mocujący z nakrętką radełkowaną dla głowicy regulatora	<input type="checkbox"/>	<input type="checkbox"/>	-WR
		Kątownik mocujący	<input type="checkbox"/>	<input type="checkbox"/>	-WP
		Kątownik mocujący	<input type="checkbox"/>	<input type="checkbox"/>	-WPM
		Kątownik mocujący dla większej odległości od ściany	<input type="checkbox"/>	<input type="checkbox"/>	-WPB
		Kątownik mocujący	<input type="checkbox"/>		-WB
	Alternatywny kierunek przepływu	Wyjście ciśnienia z przodu (bez wyjścia ciśnienia, bez manometru)		-Z	

LD Nie z zintegrowanym zamkiem E11

KD W kombinacji z alternatywnymi manometrami A8, A4, AD1 ... AD4, AD7 ... AD10 tylko z alternatywnym kierunkiem przepływu Z

WR, WB, WPM Tylko z alternatywnym kierunkiem przepływu Z
Nie z alternatywną pozycją montażu KD

WR Tylko z alternatywnym kierunkiem przepływu Z
Nie z długim pokrętkiem LD

WP, WPM, WPB

Tylko z płytą przyłączeniową AGB, AGC, AGD lub AGE
Nie z alternatywną pozycją montażu KD.

WP Tylko z alternatywnym kierunkiem przepływu Z
lub tylko z alternatywnym wyjściem ciśnienia BD, BE

WPB Nie z alternatywną pozycją montażu KD.
Nie z alternatywnym wyjściem ciśnienia BD, BE
Nie z alternatywnym kierunkiem przepływu Z

Kod zamówieniowy

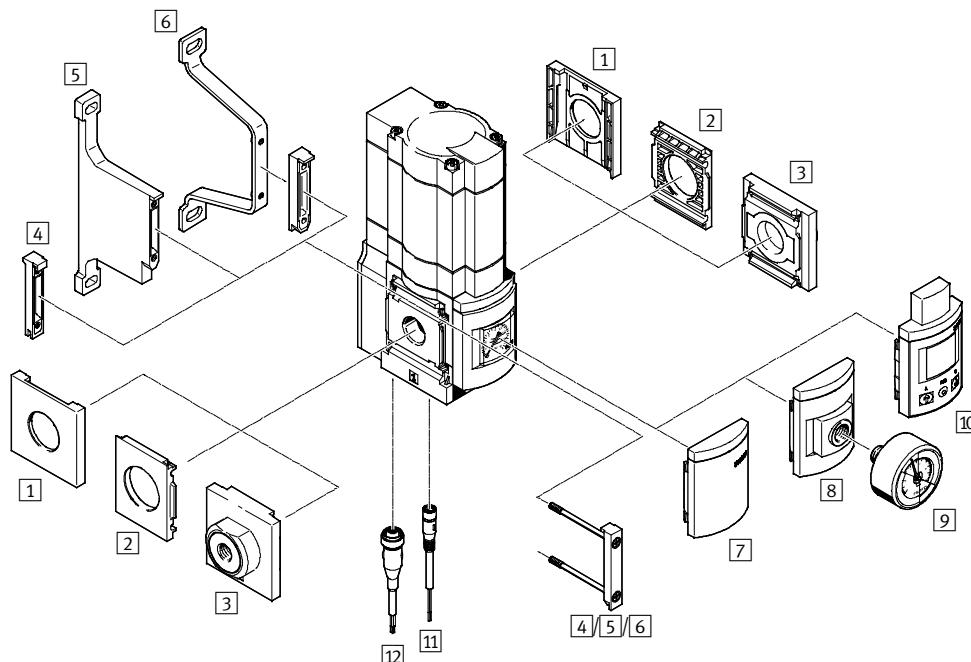
— — — — — —

Elektryczne regulatory ciśnienia MS6-LRE, seria MS

Przeгляд osprzętu

FESTO

Elektryczne regulatory ciśnienia MS6-LRE



-  Uwaga

Osprzęt dodatkowy:

- Moduł połączeniowy dla kombinacji wielkości MS4/MS6 lub wielkości MS9 → Internet: amv, rmv, armv
- Płyta adaptera do montażu na profilach → Internet: ipm-80, ipm-40-80, ipm-80-80

Elementy mocujące i osprzęt

		Podzespoły indywidualne		Zespół		→ Strona/internet
		Bez płyty przyłączeniowej	Z płytą przyłączeniową	Bez płyty przyłączeniowej	Z płytą przyłączeniową	
1	Pokrywa MS6-END	—	—	■	—	ms6-end
2	Płyta montażowa MS6-AEND	■ ¹⁾	—	■ ²⁾	—	ms6-aend
3	Płyta przyłączeniowa MS6-AG...	—	■ ¹⁾	—	■ ²⁾	ms6-ag
4	Moduł łączący MS6-MV	—	—	■	■	ms6-mv
5	Kątownik mocujący MS6-WPB	■	■	■	■	ms6-wpb
6	Kątownik mocujący MS6-WPE	■	■	■	■	ms6-wpe
7	Płyta zaśleпка VS	■	■	■	■	74
8	Płyta adaptera do manometru okrągłego EN 1/4 A4	■	■	■	■	74
9	Manometr MA	■	■	■	■	96
10	Panel sterujący z wyświetlaczem OP	■	■	■	■	74
11	Kabel łączący NEBU-M8...-LE3	■	■	■	■	96
12	Kabel łączący NEBU-M12...-LE5	■	■	■	■	96

1) Do montażu jest wymagany kątownik MS6-WPB/WPE.

2) Do montażu jest wymagany łącznik MS6-MV lub kątownik MS6-WPB/WPE.

Elektryczne regulatory ciśnienia MS6-LRE, seria MS

FESTO

Kody typów

	MS	6	LRE	1/2 1/2	D7	PI
Seria						
MS	Standardowy zespół przygotowania powietrza					
Wielkość						
6	Rozmiar 62 mm					
Funkcja zespołu						
LRE	Elektryczny regulator ciśnienia					
Przyłącza pneumatyczne						
1/4	Gwint G1/4					
3/8	Gwint G3/8					
1/2	Gwint G1/2					
Zakres regulacji ciśnienia						
D6	Zakres regulacji ciśnienia 0,3 ... 7 bar					
D7	Zakres regulacji ciśnienia 0,5 ... 12 bar					
Ciśnienie wyjściowe ustawiane elektrycznie (zintegrowany czujnik ciśnienia z wyjściem elektrycznym)						
	Bez					
PI	Wtyczka, M8, 3-pin, wyjście prądowe I					
PU	Wtyczka, M8, 3-pin, wyjście napięciowe V					

Inne warianty można zamawiać poprzez system modułowy → 74

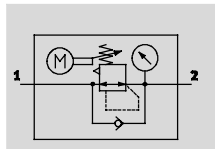
- Płyty przyłączeniowe
- Zakres regulacji ciśnienia
- Alternatywny manometr
- Alternatywna skala manometru
- Wtórne odpowietrzenie
- Kable do czujnika
- Kable do zasilania
- Sposób montażu
- Alternatywny kierunek przepływu

Elektryczne regulatory ciśnienia MS6-LRE, seria MS

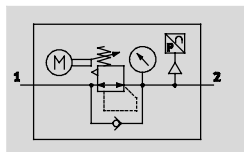
FESTO

Dane techniczne

z manometrem



z manometrem i zintegrowanym czujnikiem ciśnienia



- Uwaga

Elektryczny regulator ciśnienia nie jest odpowiedni do sterowania w pętli zamkniętej.

- - Przepływ
2200 ... 7500 l/min
- - Zakres temperatury
0 ... +50 °C
- - Ciśnienie robocze
0,8 ... 20 bar



Elektryczny regulator ciśnienia reguluje ciśnienie wyjściowe. Utrzymuje on również stałe ciśnienie wyjściowe niezależnie od wahań ciśnienia i poboru powietrza. Ciśnienie wyjściowe jest ustawiane pośrednio przez zintegrowany napęd elektryczny. Jednostka napędowa może byćysterowrywana przez wejścia cyfrowe przez wtyczkę M12 lub przez opcjonalny panel operatorski.

Kierunek obrotów napędu elektrycznego jest wstępnie ustawiany, co zapewnia ustawianie ciśnienia wyjściowego w sposób narastający lub opadający. W przypadku zaniku zasilania, ostatnie ustawienie napędu lub ciśnienia wyjściowego jest zapamiętane. Pneumatyczna regulacja ciśnienia cały czas funkcjonuje.

- Cztery zakresy regulacji ciśnienia: 0,3 ... 4 bar, 0,3 ... 7 bar, 0,5 ... 12 bar i 0,5 ... 16 bar
- Opcjonalny panel sterujący z wyświetlaczem
- Opcjonalny zintegrowany czujnik ciśnienia z wyjściem elektrycznym
- Stałe ciśnienie wyjściowe nawet w przypadku zaniku zasilania elektrycznego, dzięki funkcji fail-safe
- Dostępny z lub bez wtórnego odpowietrzenia

Ogólne dane techniczne			
Wielkość	MS6		
Przylącze pneumatyczne 1, 2	G1/4	G3/8	G1/2
Konstrukcja	Elektrycznie nastawiany regulator ciśnienia		
Funkcja regulacji	Stale ciśnienie wyjściowe, z kompensacją ciśnienia pierwotnego, z/bez wtórnego odpowietrzenia		
Sposób montażu	Przy użyciu osprzętu Zabudowa w linii		
Pozycja montażu	Dowolna, preferowana pionowa		
Zakres regulacji ciśnienia	D5 [bar]	0,3 ... 4	
	D6 [bar]	0,3 ... 7	
	D7 [bar]	0,5 ... 12	
	D8 [bar]	0,5 ... 16	
Maks. histereza [bar]	0,25		
Wyświetlanie ciśnienia	Przy pomocy manometru		
	Przy pomocy jednostki sterującej		

- Uwaga: Ten produkt jest zgodny z ISO 1179-1 i ISO 228-1

Elektryczne regulatory ciśnienia MS6-LRE, seria MS

FESTO

Dane techniczne

Normalny przepływ nominalny $q_{nN}^{1)}$ [l/min]				
Przyłącza pneumatyczne		G $\frac{1}{4}$	G $\frac{3}{8}$	G $\frac{1}{2}$
Zakres regulacji ciśnienia	D5	2400 ²⁾	5500 ²⁾	7500 ²⁾
	D6	3000	5800	6500
	D7	2700	4500	5500
	D8	2200	4000	4500

1) Mierzony przy $p_1 = 10$ bar i $p_2 = 6$ bar, $\Delta p = 1$ bar

2) Mierzony przy $p_1 = 10$ bar i $p_2 = 3$ bar, $\Delta p = 1$ bar

Dane elektryczne		Bez zintegrowanego czujnika ciśnienia		Z zintegrowanym czujnikiem ciśnienia	
				PI (I out)	PU (V out)
Wyjście analogowe	[V]	—		—	0 ... 10
	[mA]	—		4 ... 20	—
Wyjścia analogowe, dokładność bezwzględna przy 25 °C	[%]	—		±3	±3
Podłączenie kabla	Wejścia	Wtyczka M12x1, 5-pin			
	Wyjścia	—		Wtyczka M8x1, 3-pin	
Konstrukcja wejść		Zgodna z IEC 61131-2, bez izolacji elektrycznej			
Nominalne napięcie robocze	[V DC]	24			
Dopuszczalne wahania napięcia	[%]	±10			
Pobór prądu przy 24 V DC	[A]	Maks. 3,5			
Pobór prądu przy nominalnym napięciu roboczym	[A]	Maks. 1			
Czas trwania sterowania przy 25°C	[s]	Maks. 90 ¹⁾			
Zabezpieczenie przed zwarcieniem		Dla wszystkich przyłączy elektrycznych			
Stopień ochrony		IP65			

1) Aby zabezpieczyć napęd przed przegrzaniem, muszą występować paury w stosunku 1:3 dla cyklu sterowanie/pauza.

Warunki pracy i otoczenia	
Ciśnienie robocze	[bar] 0,8 ... 20
Medium robocze	Sprężone powietrze zgodnie z ISO 8573-1:2010 [7:4:4]
Temperatura otoczenia	[°C] 0 ... +50
Temperatura medium	[°C] 0 ... +50
Temperatura przechowywania	[°C] -10 ... +50
Odporność na korozję	CRC ¹⁾ 2
Znak CE (deklaracja zgodności)	Zgodnie z dyrektywą EU EMC
Certyfikat/dopuszczenie	C-Tick

1) Klasa 2 odporności na korozję zgodnie z normą Festo 940 070

Komponenty wymagające wysokiej odporności na korozję. Części z widoczną częścią zewnętrzną, z wymaganiem dekoracyjnej powierzchni, które mają bezpośredni kontakt z normalnym otoczeniem przemysłowym lub mediami, jak chłodziwo lub środki smarujące.

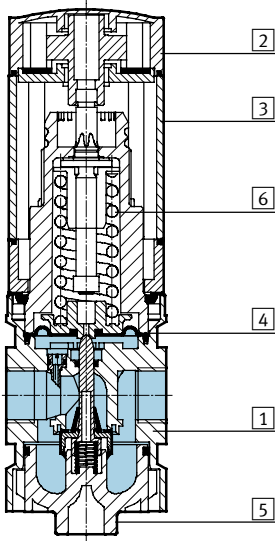
Ciężar [g]	
Elektryczny regulator ciśnienia	1280

Elektryczne regulatory ciśnienia MS6-LRE, seria MS

Dane techniczne

Materiały

Przekrój



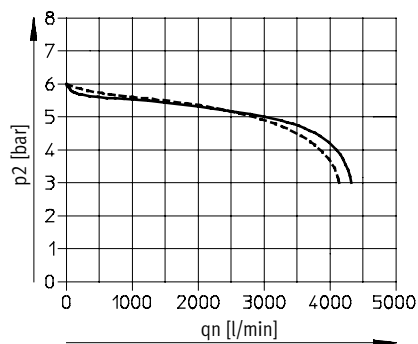
Elektryczny regulator ciśnienia

1	Korpus	Odlew aluminiowy
2	Obudowa napędu	Wzmocniony poliamid
3	Obudowa	Stop aluminium
4	Membrana	Kauczuk nitylowy
5	Dolna pokrywa	Poliester, wzmocniony włóknem szklanym
6	Sprężyny	Stal
—	Wyświetlacz i panel sterujący	Poliamid
—	Uszczelnienia	Kauczuk nitylowy

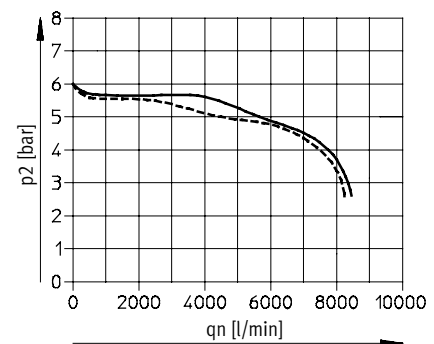
Przepływ normalny q_n w funkcji ciśnienia wyjściowego p_2

MS6-LRE-1/4

Ciśnienie wej. $p_1 = 10$ bar

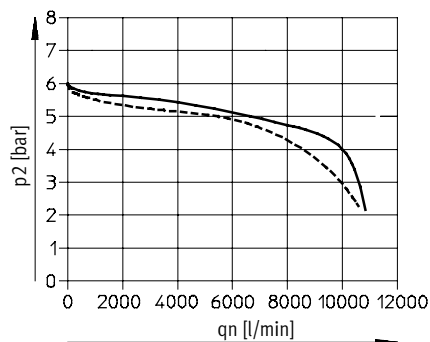


MS6-LRE-3/8



MS6-LRE-1/2

Ciśnienie wej. $p_1 = 10$ bar



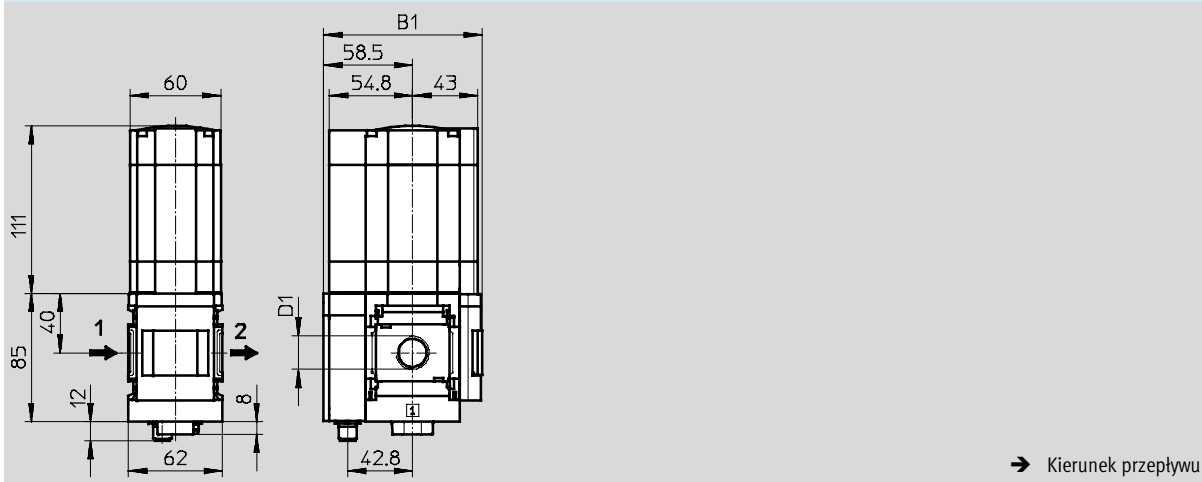
Elektryczne regulatory ciśnienia MS6-LRE, seria MS

Dane techniczne

Wymiary — Standard

Pobieranie danych CAD → www.festo.com

Z manometrem, wyświetlaczem [bar]



Typ	B1 Manometr		D1
	Standardowa skala	Skala czerwono-zielona	
MS6-LRE-1/4	104.5	106	G1/4
MS6-LRE-3/8			G3/8
MS6-LRE-1/2			G1/2

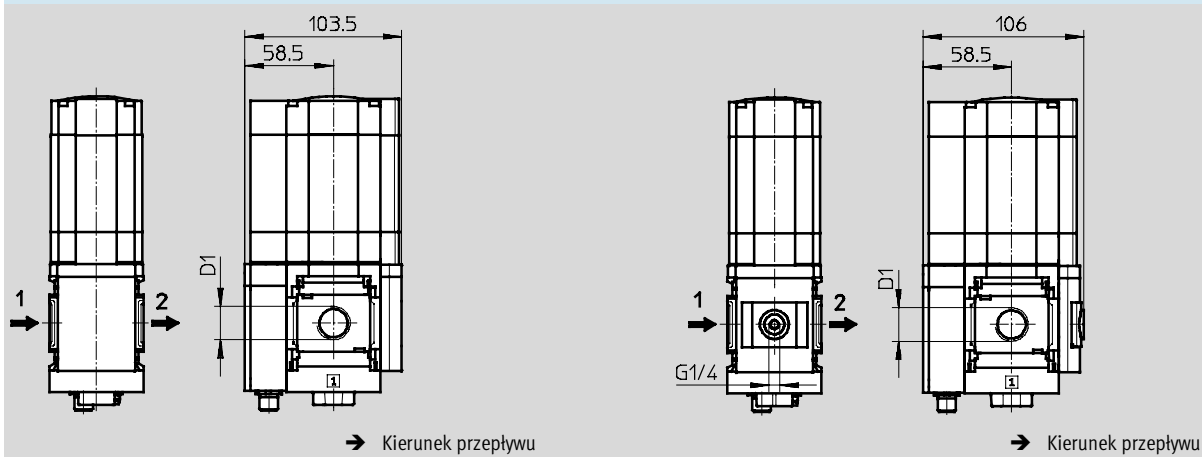
Uwaga: Ten produkt jest zgodny z ISO 1179-1 i ISO 228-1

Wymiary - Alternatywny manometr

Pobieranie danych CAD → www.festo.com

Płyta zaślepka VS

Adapter do manometru okrągłego EN 1/4, bez manometru



Typ	D1
MS6-LRE-1/4	G1/4
MS6-LRE-3/8	G3/8
MS6-LRE-1/2	G1/2

Uwaga: Ten produkt jest zgodny z ISO 1179-1 i ISO 228-1

Elektryczne regulatory ciśnienia MS6-LRE, seria MS

Dane techniczne

FESTO

Wymiary - Alternatywny manometr

Pobieranie danych CAD → www.festo.com

Panel sterujący z wyświetlaczem OP



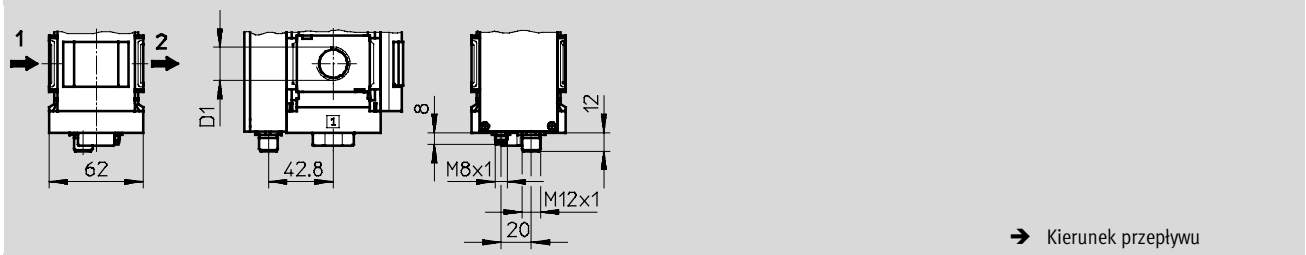
Typ	D1
MS6-LRE-1/4	G1/4
MS6-LRE-3/8	G3/8
MS6-LRE-1/2	G1/2

Uwaga: Ten produkt jest zgodny z ISO 1179-1 i ISO 228-1

Wymiary — Ciśnienie wyjściowe ustawiane elektrycznie

Pobieranie danych CAD → www.festo.com

Zintegrowany czujnik ciśnienia z wyjściem elektrycznym PI/PU



Elektryczne regulatory ciśnienia MS6-LRE, seria MS

FESTO

Dane techniczne

Dane do zamówienia					
Manometr					
Wielkość	Przyłącze	Zakres regulacji ciśnienia 0,3... 7 bar		Zakres regulacji ciśnienia 0,5... 12 bar	
		Nr części	Typ	Nr części	Typ
Standard					
MS6	G $\frac{1}{4}$	535358	MS6-LRE- $\frac{1}{4}$ -D6	535364	MS6-LRE- $\frac{1}{4}$ -D7
	G $\frac{3}{8}$	535372	MS6-LRE- $\frac{3}{8}$ -D6	535378	MS6-LRE- $\frac{3}{8}$ -D7
	G $\frac{1}{2}$	535348	MS6-LRE- $\frac{1}{2}$ -D6	535354	MS6-LRE- $\frac{1}{2}$ -D7
Ciśnienie wyjściowe ustawiane elektrycznie (zintegrowany czujnik ciśnienia z wyjściem prądowym), wtyczka M8x1, 3-pin					
MS6	G $\frac{1}{4}$	535360	MS6-LRE- $\frac{1}{4}$ -D6-PI	535366	MS6-LRE- $\frac{1}{4}$ -D7-PI
	G $\frac{3}{8}$	535374	MS6-LRE- $\frac{3}{8}$ -D6-PI	535380	MS6-LRE- $\frac{3}{8}$ -D7-PI
	G $\frac{1}{2}$	535350	MS6-LRE- $\frac{1}{2}$ -D6-PI	535356	MS6-LRE- $\frac{1}{2}$ -D7-PI
Ciśnienie wyjściowe ustawiane elektrycznie (zintegrowany czujnik ciśnienia z wyjściem napięciowym), M8x1, 3-pin					
MS6	G $\frac{1}{4}$	535362	MS6-LRE- $\frac{1}{4}$ -D6-PU	535369	MS6-LRE- $\frac{1}{4}$ -D7-PU
	G $\frac{3}{8}$	535376	MS6-LRE- $\frac{3}{8}$ -D6-PU	535382	MS6-LRE- $\frac{3}{8}$ -D7-PU
	G $\frac{1}{2}$	535352	MS6-LRE- $\frac{1}{2}$ -D6-PU	535357	MS6-LRE- $\frac{1}{2}$ -D7-PU

Elektryczne regulatory ciśnienia MS6-LRE, seria MS

FESTO

Dane do zamówienia — Produkty modułowe

M Pola obowiązkowe →

Nr zamów.	Seria	Wielkość	Funkcja	Wielkość przyłączy	Zakres regulacji ciśnienia
535191	MS	6	LRE	1/4, 3/8, 1/2, AGB, AGC, AGD, AGE	D5 D6 D7 D8
Przykład zamówienia					
535191	MS	6	LRE	AGC	D6

Tabela z danymi do zamówienia		Warunki	Kod	Wpisz kod
Rozmiar modułu	[mm] 62			
M Nr zamów.	535191			
Seria	Standard		MS	MS
Wielkość	6		6	6
Funkcja	Elektryczny regulator ciśnienia		-LRE	-LRE
Wielkość przyłączy	Gwint G1/4		-1/4	
	Gwint G3/8		-3/8	
	Gwint G1/2		-1/2	
	Płyta przyłączeniowa G1/4		-AGB	
	Płyta przyłączeniowa G3/8		-AGC	
	Płyta przyłączeniowa G1/2		-AGD	
	Płyta przyłączeniowa G3/4		-AGE	
Zakres regulacji ciśnienia	0.3 ... 4 bar		-D5	
	0.3 ... 7 bar		-D6	
	0.5 ... 12 bar		-D7	
	0.5 ... 16 bar		-D8	

Kod zamówieniowy

535191 MS 6 LRE — — —

Elektryczne regulatory ciśnienia MS6-LRE, seria MS

Dane do zamówienia — Produkty modułowe

Opcje

Alternatywny manometr	Alternatywna skala manometru	Wtórne odpowietrzenie	Ciśnienie wyjściowe ustawiane elektrycznie	Kable do czujnika	Kabel zasilania	Sposób montażu	Alternatywny kierunek przepływu
VS A4 RG OP	PSI MPA	OS	PI PU	SK2 SK5	VK2 VK5	WBE WPB	Z
OP		OS	PU	SK5			Z

Tabela z danymi do zamówienia

Rozmiar modułu	[mm]	62	Warunki	Kod	Wpisz kod
Alternatywny manometr	Płyta zaśleпка			-VS	
	Adapter do manometru okrągłego EN 1/4, bez manometru			-A4	
	Zintegrowany manometr, skala czerwona-zielona			-RG	
	Panel sterujący z wyświetlaczem		1	-OP	
Alternatywna skala manometru	psi		2	-PSI	
	MPa		2	-MPA	
Wtórne odpowietrzenie	Bez odpowietrzenia wtórnego			-OS	
Elektrycznie sterowane ciśnienie wyjściowe	Wtyczka, M8, 3-pin, wyjście prądowe I			-PI	
	Wtyczka, M8, 3-pin, wyjście napięciowe V			-PU	
Kable do czujnika	Gniazdo wtykowe, M8, z kablem, 2.5 m		1	-SK2	
	Gniazdo wtykowe, M8, z kablem, 5 m		1	-SK5	
Kabel zasilania	Gniazdo wtykowe, M12, z kablem, 2.5 m			-VK2	
	Gniazdo wtykowe, M12, z kablem, 5 m			-VK5	
Sposób montażu	Płyta przyłączeniowa do bezpośredniego nakręcenia na gwint		3	-WBE	
	Kątownik mocujący dla większej odległości od ściany		4	-WPB	
Alternatywny kierunek przepływu	Kierunek przepływu z prawej strony do lewej			-Z	

1 OP, SK2, SK5

Tylko z elektrycznym wyjściem ciśnieniowym PI, PU

3 WBE

Tylko z gwintami przyłączeniowymi 1/4, 3/8, 1/2

2 PSI, MPA Nie z alternatywnymi manometrami VS, A4, RG, OP

4 WPB

Tylko z płytami przyłączeniowymi AGB, AGC, AGD, AGE

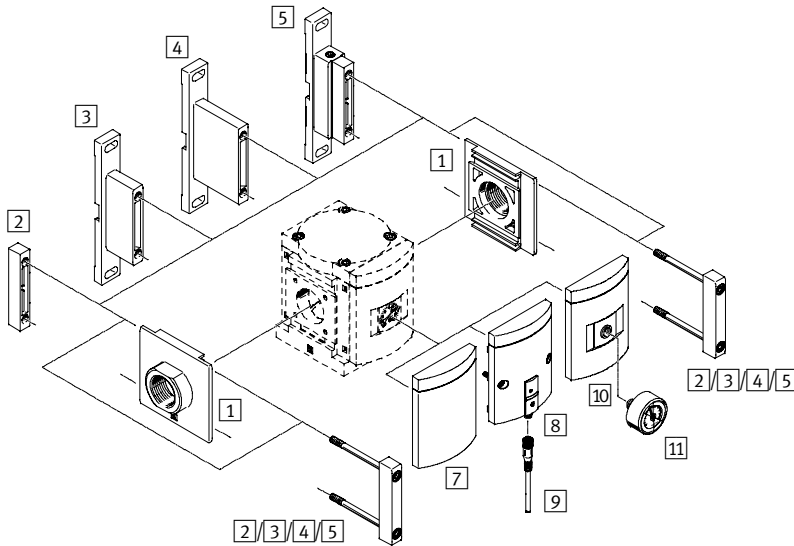
Kod zamówieniowy

— [] — [] — [] — [] — [] — [] — [] — []

Regulatory ciśnienia MS9-LR, seria MS

Przeгляд osprzętu

Regulator ciśnienia MS9-LR



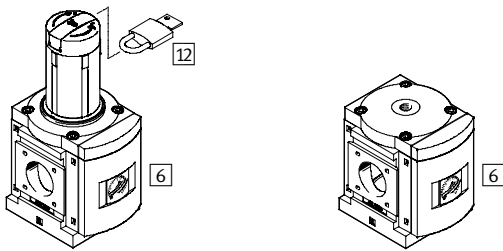
 Uwaga

Osprzęt dodatkowy:

– Adapter dla kombinacji wielkości MS6, MS9 lub MS12 → Internet: rmv, armv

ustawiany ręcznie

uruchamiany pneumatycznie



Elementy mocujące i osprzęt

	Podzespoły indywidualne		Zespół	→ Strona/internet
	Bez gwintu przyłączeniowego	Z gwintem przyłączeniowym 3/4 lub 1		
1 Płyta przyłączeniowa MS9-AG...	■	—	■	ms9-ag
2 Moduł łączący MS9-MV	■	—	■	ms9-mv
3 Kątownik mocujący MS9-WP	■	■	■	ms9-wp
4 Kątownik mocujący MS9-WPB	■	■	■	ms9-wp
5 Kątownik mocujący MS9-WPM	■	—	■	ms9-wp
6 Manometr MS AG	■	■	■	84
7 Płyta zaśleпка VS	■	■	■	84
8 Czujnik ciśnienia bez wyświetlacza AD7 ... AD10	■	■	■	84
9 Kabel łączący NEBU-M8...-LE3	■	■	■	96
10 Adapter do manometru okrągłego EN 1/4 A4	■	■	■	84
11 Manometr MA	■	■	■	96
12 Klódka LRVS-D	■	■	■	96

Regulatory ciśnienia MS9-LR, seria MS

Kody typów

		MS	9	LR	G	D5	DI	AG	BAR	AS
Seria		MS		Standardowy zespół przygotowania powietrza						
Wielkość		9		Rozmiar 90 mm						
Funkcja zespołu		LR		Regulator ciśnienia						
Wielkość przyłącza		G		Moduł bez gwintu przyłączeniowego, bez płyty przyłączeniowej						
Zakres regulacji ciśnienia/pracy		D5		0.5 ... 4 bar, ręczne ustawianie						
		D6		0.5 ... 7 bar, ręczne ustawianie						
		D7		0.5 ... 12 bar, ręczne ustawianie						
Alternatywny sposób uruchomienia		DI		Uruchomienie bezpośrednie (tylko z zakresem regulacji D5/D6)						
				Z pilotem						
Manometr		AG		Manometr MS						
Skala manometru		BAR		Bar						
Bezpieczeństwo		AS		Pokrętło obrotowe z blokadą, można zamknąć przy pomocy osprzętu						

Inne warianty można zamawiać poprzez system modułowy → 84

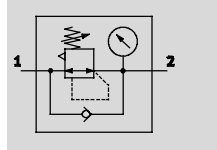
- Płyty przyłączeniowe
- Zakres regulacji ciśnienia/pracy
- Alternatywny manometr
- Alternatywna skala manometru
- Wtórne odpowietrzenie
- Zamknięcie dla bezpieczeństwa
- Sposób montażu
- Alternatywny kierunek przepływu

Regulatory ciśnienia MS9-LR, seria MS

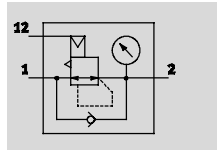
Dane techniczne




FESTO

Zakres regulacji ciśnienia
D5/D6/D7/D8, ustawianie ręczne



PO, uruchamianie pneumatyczne



-  - Przepływ
6500 ... 33000 l/min
-  - Zakres temperatury
-10 ... +60 °C
-  - Ciśnienie robocze
1 ... 20 bar



Regulator ciśnienia utrzymuje stałe ciśnienie wyjściowe p2 niezależnie od zmian ciśnienia w systemie i poboru powietrza. Ciśnienie wyjściowe p2 można ustawić w zakresie regulacji ręcznie przy użyciu pokrętła lub

pneumatycznie przez przyłączy pilotowe p12 przez zewnętrzny regulator pilotowy. Przy wyłączeniu ciśnienia roboczego, ciśnienie wyjściowe p2 jest odpowietrzane przez przyłączy 3 (wstępne odpowietrzenie).

- Dobra charakterystyka regulacji o małej histerezie i kompensacji ciśnienia pierwotnego
- Wysoki przepływ przy minimalnym spadku ciśnienia
- Uruchamiany pilotem lub bezpośrednio regulator membranowy
- Cztery zakresy regulacji ciśnienia: 0.5 ... 4 bar, 0.5 ... 7 bar, 0.5 ... 12 bar i 0.5 ... 16 bar
- Dostępny z lub bez wtórnego odpowietrzenia
- Możliwość zablokowania nastawy przed zmianą
- Opcja przepływu zwrotnego dla odpowietrzenia z wyjścia 2 do wyjścia 1 jest zawsze zintegrowana
- Opcjonalny czujnik ciśnienia

Ogólne dane techniczne				
Przyłączy pneumatyczne 1, 2	G3/4	G1	G1/2 ... G1 1/2 (z płytą przyłączeniową AG...)	— (bez gwintu przyłączeniowego G)
Przyłączy powietrza pilotowego 12 z zakresem regulacji ciśnienia/wersja PO	G1/4			
Konstrukcja	Regulator membranowy z pilotem Sterowany bezpośrednio regulator membranowy			
Typ regulatora	Z pilotem	Stałe ciśnienie wyjściowe, z przepływem zwrotnym, z kompensacją ciśnienia pierwotnego, z wtórnym odpowietrzeniem		
	Sterowanie bezpośrednie	Stałe ciśnienie wyjściowe, z przepływem zwrotnym, z/bez wtórnego odpowietrzenia		
Sposób montażu	Przy użyciu osprzętu			
	Zabudowa w linii			
	Montaż na panelu przednim			
Pozycja montażu	Dowolna ¹⁾			
Zabezpieczenie nastaw	Pokrętło obrotowe z blokadą			
	Pokrętło obrotowe z blokadą, można zamknąć przy pomocy osprzętu			
	Pokrętło obrotowe z zintegrowanym zamkiem			
Zakres regulacji ciśnienia/pracy	D5 [bar]	0.5 ... 4, ręczne ustawianie		
	D6 [bar]	0.5 ... 7, ręczne ustawianie		
	D7 [bar]	0.5 ... 12, ręczne ustawianie (0,5 ... 10 z wariantem czujnika ciśnienia AD...)		
	D8 [bar]	0.5 ... 16, ręczne ustawianie (0,5 ... 10 z wariantem czujnika ciśnienia AD...)		
	PO [bar]	0.5 ... 16, uruchamianie pneumatyczne ²⁾		
Maks. histereza ciśnienia	[bar]	0.4		
Wyświetlanie ciśnienia	Przez czujnik ciśnienia, wyświetlanie ciśnienia wyjściowego, wyjście elektryczne			
	Przez manometr, wyświetlanie ciśnienia wyjściowego			
	Przez manometr z skalą czerwoną/zieloną, wyświetlanie ciśnienia wyjściowego			
	Przyłączy do manometru G1/4			

1) Regulator ciśnienia musi być montowany pionowo przy połączeniu z czujnikiem ciśnienia, aby zapobiec kondensacji w czujniku ciśnienia.

2) Ciśnienie wyjściowe p2 odpowiada w przybliżeniu przyłożonemu ciśnieniu pilotowemu p12.

Uwaga: Ten produkt jest zgodny z ISO 1179-1 i ISO 228-1

Regulatory ciśnienia MS9-LR, seria MS

FESTO

Dane techniczne

Normalny przepływ nominalny $q_{nN}^{1)}$ [l/min]					
Konstrukcja		Regulator membranowy z pilotem		Regulator membranowy sterowany bezpośrednio DI	
Przyłącza pneumatyczne		G3/4	G1	G3/4	G1
Zakres regulacji ciśnienia	D5	24000 ±15% ²⁾	33000 ±15% ²⁾	6500 ±15% ²⁾	18500 ±15% ²⁾
	D6	24000 ±15%	28000 ±15%	8000 ±15%	9000 ±15%
	D7	24000 ±15%	28000 ±15%	—	—
	D8	20000 ±15%	28000 ±15%	—	—
	PO	23000 ±15%	29000 ±15%	—	—

 1) Mierzony przy $p_1 = 10$ bar i $p_2 = 6$ bar, $\Delta p = 1$ bar

 2) Mierzony przy $p_1 = 10$ bar i $p_2 = 4$ bar, $\Delta p = 1$ bar

Warunki pracy i otoczenia		
Wariant	Standard	Z czujnikiem ciśnienia AD...
Ciśnienie robocze [bar]	1 ... 20	1 ... 20
Medium robocze	Sprężone powietrze wg ISO 8573-1:2010 [7:4:4]	
Temperatura otoczenia [°C]	-10 ... +60	0 ... +50
Temperatura medium [°C]	-10 ... +60	0 ... +50
Temperatura przechowywania [°C]	-10 ... +60	-10 ... +60
Klasa odporności na korozję CRC ¹⁾	2	

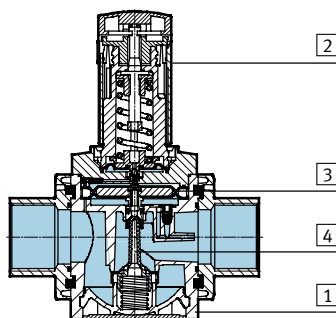
1) Klasa 2 odporności na korozję zgodnie z normą Festo 940 070

Komponenty umiarkowanie poddane oddziaływaniu korozji. Części z widoczną częścią zewnętrzną, z wymaganiem dekoracyjnej powierzchni, które mają bezpośredni kontakt z normalnym otoczeniem przemysłowym lub mediami, jak chłodziwo lub środki smarujące.

Ciężar [g]	
Regulator ciśnienia	1400
Regulator ciśnienia z zintegrowanym w pokrętło zamkiem E11	1700

Materiały

Przekrój



Regulator ciśnienia		
1	Obudowa	Odlew aluminiowy
2	Pokrętło	PA
	Pokrętło z zintegrowanym zamkiem E11	Aluminium
3	Membrana	NBR
4	Trzpień zaworu	Stop aluminium, NBR, sPOM
—	Pokrywa	Wzmocniony PA
—	Płyta łącząca, moduł łączący, kątownik montażowy:	Odlew aluminiowy
—	Uszczelnienia	NBR
Uwaga o materiałach		Zgodne z RoHS

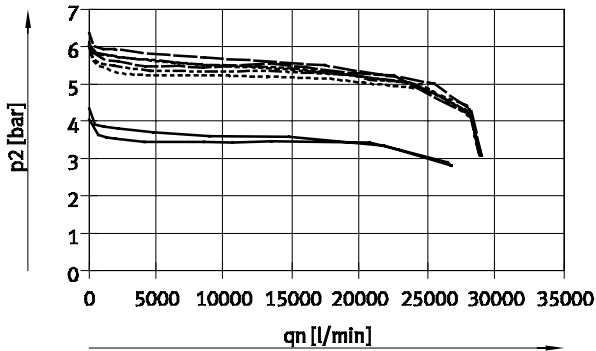
Regulatory ciśnienia MS9-LR, seria MS

Dane techniczne

Przepływ normalny q_n w funkcji ciśnienia wyjściowego p_2 przy ciśnieniu roboczym $p_1 = 10$ bar

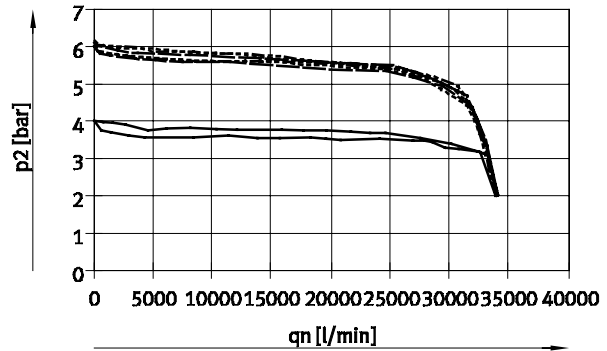
Regulator membranowy z pilotem

Przyłącze pneumatyczne G $\frac{3}{4}$



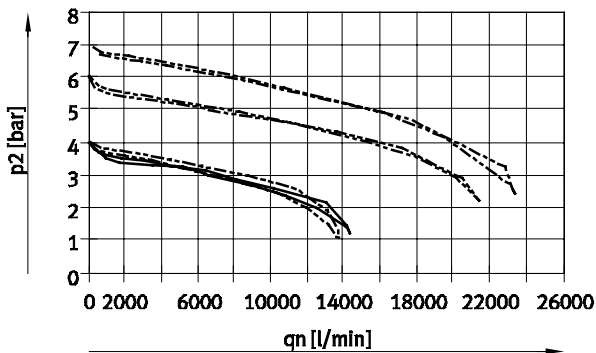
— D5: 0.5 ... 4 bar - - - - D7: 0.5 ... 12 bar
 - - - - D6: 0.5 ... 7 bar - - - - D8: 0.5 ... 16 bar

Przyłącze pneumatyczne G1



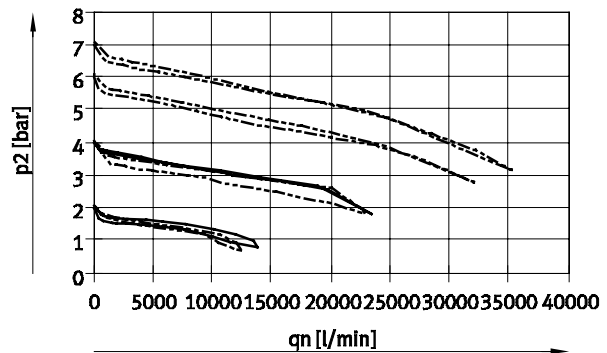
Regulator membranowy sterowany bezpośrednio DI

Przyłącze pneumatyczne G $\frac{3}{4}$



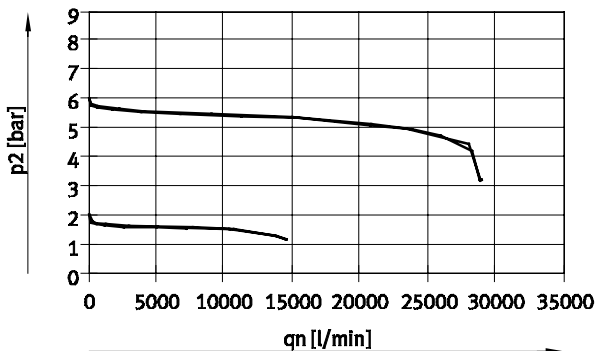
— D5: 0.5 ... 4 bar
 - - - - D6: 0.5 ... 7 bar

Przyłącze pneumatyczne G1

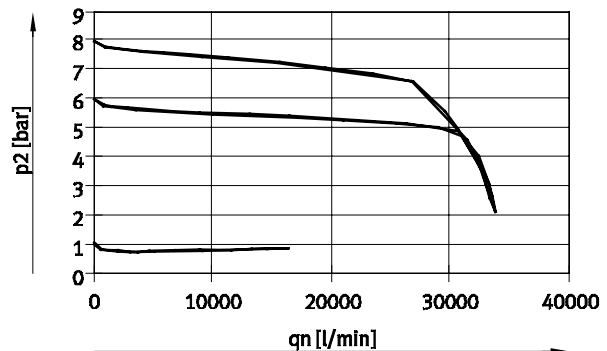


Zew. regulator pilotowy, zakres regulacji ciśnienia/wersja PO

Przyłącze pneumatyczne G $\frac{3}{4}$



Przyłącze pneumatyczne G1



Regulatory ciśnienia MS9-LR, seria MS

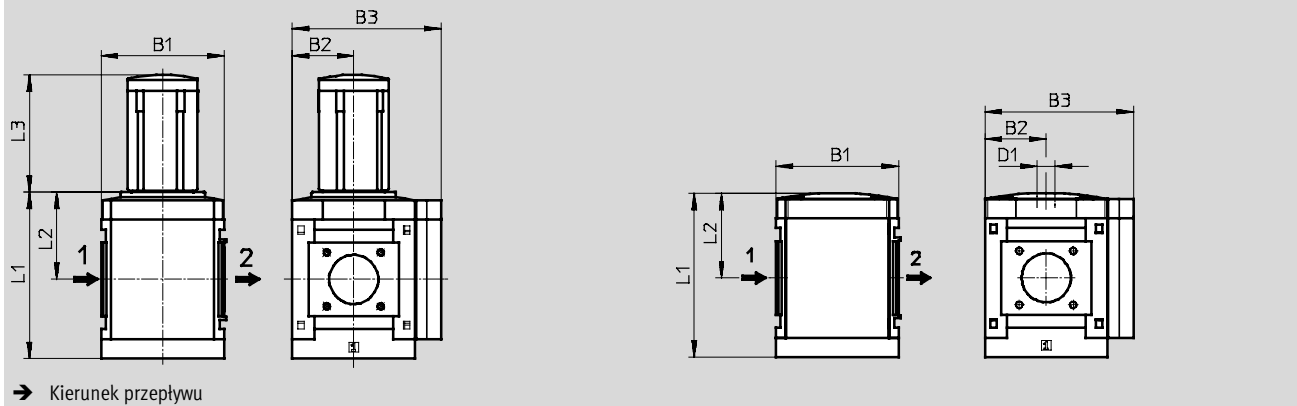
Dane techniczne

Wymiary — Wersja podstawowa

Pobieranie danych CAD → www.festo.com

Zakres regulacji ciśnienia/wersje D5/D6/D7/D8, uruchamianie ręczne, bez gwintu przyłączeniowego G, pokrywę VS, pokrętło z blokadą

Zakres regulacji ciśnienia/wersja PO, uruchamianie pneumatyczne, bez gwintu przyłączeniowego G, pokrywę VS



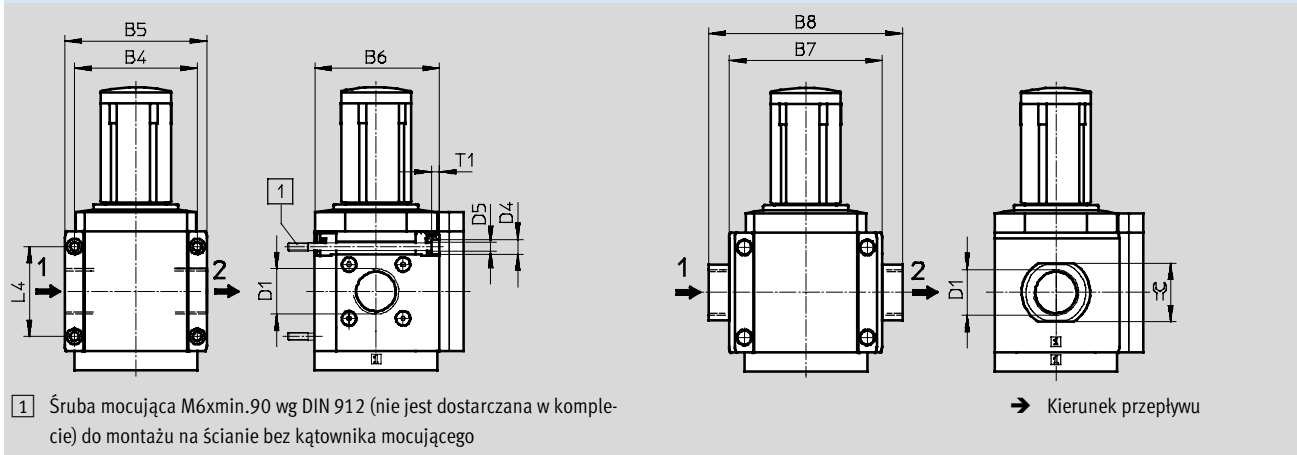
Typ	B1	B2	B3	D1	L1		L2		L3
					Z pilotem	Urucham. bezpośrednio DI	Z pilotem	Urucham. bezpośrednio DI	
MS9-LR-G-D5/D6/D7/D8	90	45	109	—	129	122	71.4	64	86
MS9-LR-G-PO				G $\frac{1}{4}$	120	—	62	—	—

Wymiary — Gwint przyłączeniowy/płyta przyłączeniowa

Pobieranie danych CAD → www.festo.com

Z gwintem przyłączeniowym $\frac{3}{4}$ lub 1

Z płytą przyłączeniową AG...



Typ	B4	B5	B6	B7	B8	D1	D4	D5	L4	T1	⌀
MS9-LR- $\frac{3}{4}$	90	104	91.5	—	—	G $\frac{3}{4}$	11	6.5	66	6	—
MS9-LR-1						G1					
MS9-LR-AGD	—	—	—	112	132	G $\frac{1}{2}$	—	—	—	—	30
MS9-LR-AGE					132	G $\frac{3}{4}$					36
MS9-LR-AGF					142	G1					41
MS9-LR-AGG					162	G1 $\frac{1}{4}$					50
MS9-LR-AGH					176	G1 $\frac{1}{2}$					55

Uwaga: Ten produkt jest zgodny z ISO 1179-1 i ISO 228-1

Regulatory ciśnienia MS9-LR, seria MS

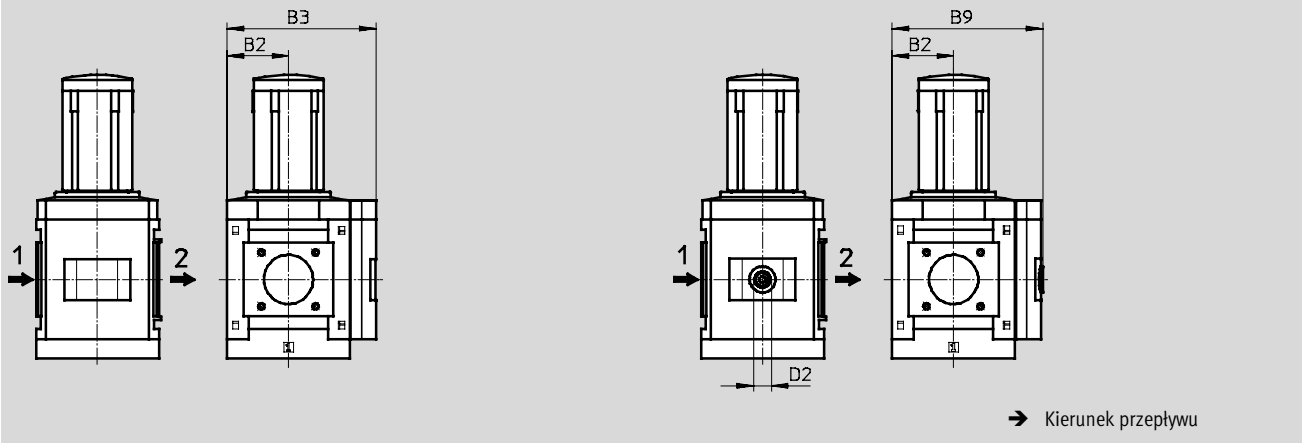
Dane techniczne

Wymiary - Alternatywny manometr

Pobieranie danych CAD → www.festo.com

Zintegrowany manometr MS z standardową skalą AG lub skalą czerwoną-zieloną RG

Adapter A4 do manometru okrągłego EN 1/4, bez manometru



Typ	B2	B3	B9	D2
MS9-LR-...-AG/RG	45	109	—	—
MS9-LR-...-A4		—	110	G1/4

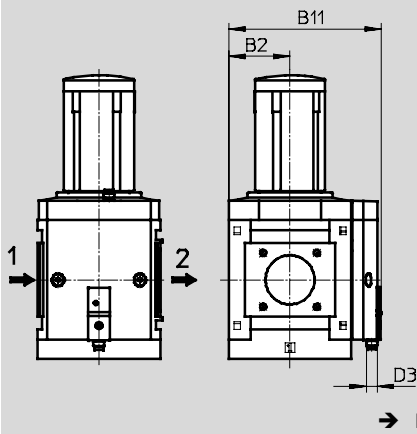
Uwaga: Ten produkt jest zgodny z ISO 1179-1 i ISO 228-1

Wymiary - Alternatywny manometr

Pobieranie danych CAD → www.festo.com

Czujnik ciśnienia bez wyświetlacza LCD (tylko wskaźnik stanu pracy) AD7 ... AD10

Dane techniczne → Internet: sde5



Wariant AD7:
SDE5-D10-0-...-P-M8 z przył. 3-pin M8x1, komparator wartości progowej, 1 wyj. dwustanowe PNP, N/O

Wariant AD9:
SDE5-D10-03-...-P-M8 z przył. 3-pin M8x1, komparator okienkowy, 1 wyj. dwustanowe PNP, N/O

Wariant AD8:
SDE5-D10-C-...-P-M8 z przył. 3-pin M8x1, komparator wartości progowej, 1 wyj. dwustanowe PNP, N/C

Wariant AD10:
SDE5-D10-C3-...-P-M8 z przył. 3-pin M8x1, komparator okienkowy, 1 wyj. dwustanowe PNP, N/C

Typ	B2	B11	D3
MS9-LR-...-AD7/AD8/AD9/AD10	45	112	M8

Regulatory ciśnienia MS9-LR, seria MS

Dane techniczne

FESTO

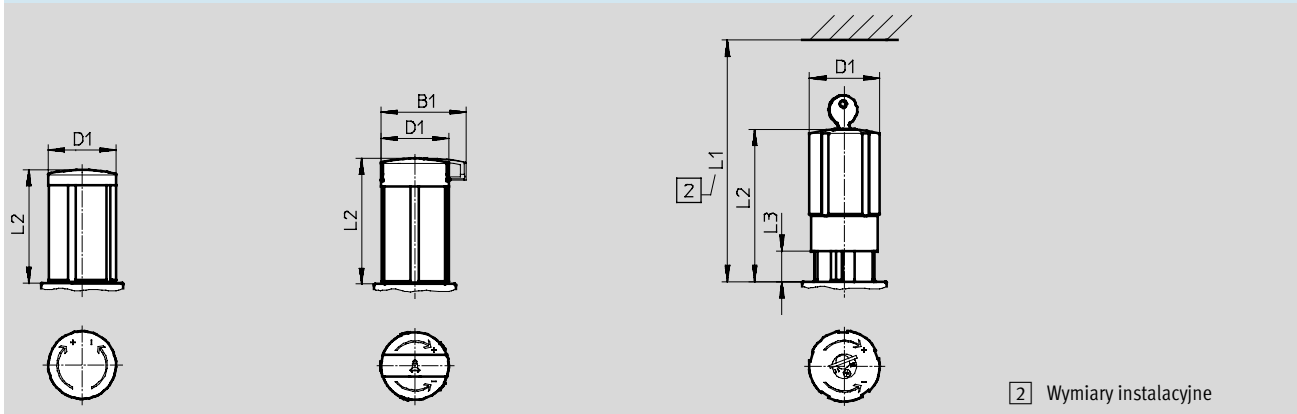
Wymiary - Pokrętko

Pobieranie danych CAD → www.festo.com

Pokrętko obrotowe z blokadą

Pokrętko obrotowe z blokadą, można zamknąć przy pomocy osprzętu AS

Pokrętko z zintegrowanym zamkiem E11



Typ	B1	D1	L1	L2	L3
MS9-LR	—	52	—	86	—
MS9-LR-...-AS	65	52	—	96	—
MS9-LR-...-E11	—	52	174	114	25

Dane do zamówienia

Zintegrowany manometr, jednostki na skali [bar], standardowe pokrętko z możliwością blokady przez osprzęt

Wielkość	Przyłącze	Regulator membranowy z pilotem		Sterowany bezpośrednio regulator membranowy	
		Nr części	Typ	Nr części	Typ
Zakres regulacji ciśnienia 0.5 ... 4 bar, ustawianie ręczne					
MS9	—	564134	MS9-LR-G-D5-AG-BAR-AS	564135	MS9-LR-G-D5-DI-AG-BAR-AS
Zakres regulacji ciśnienia 0.5 ... 7 bar, ustawianie ręczne					
MS9	—	564136	MS9-LR-G-D6-AG-BAR-AS	564137	MS9-LR-G-D6-DI-AG-BAR-AS
Zakres regulacji ciśnienia 0.5 ... 12 bar, ustawianie ręczne					
MS9	—	564138	MS9-LR-G-D7-AG-BAR-AS	—	—

Regulatory ciśnienia MS9-LR, seria MS

Dane do zamówienia — Produkty modułowe

M Poła obowiązkowe						O Opcje →
Nr zamów.	Seria	Wielkość	Funkcja	Wielkość przyłącza	Zakres ciśnienia	Typ regulatora
562530	MS	9	LR	3/4, 1, AGD, AGE, AGF, AGG, AGH, G	D5, D6, D7, D8, PO	DI
Przykład zamówienia						
562530	MS	9	LR	G	D5	

Tabela z danymi do zamówienia						
Rozmiar modułu	[mm]	90	Warunki	Kod		Wpisz kod
M	Nr zamów.	562530				
	Seria	Standard		MS		MS
	Wielkość	9		9		9
	Funkcja	Regulator ciśnienia		-LR		-LR
	Wielkość przyłącza	Gwint G3/4		-3/4		
		Gwint G1		-1		
		Płyta przyłączeniowa G1/2		-AGD		
		Płyta przyłączeniowa G3/4		-AGE		
		Płyta przyłączeniowa G1		-AGF		
		Płyta przyłączeniowa G1 1/4		-AGG		
		Płyta przyłączeniowa G1 1/2		-AGH		
		Moduł bez gwintu przyłączeniowego, bez płyty przyłączeniowej		-G		
	Zakres ciśnienia	0.5 ... 4 bar, ręczne ustawianie		-D5		
		0.5 ... 7 bar, ręczne ustawianie		-D6		
		0.5 ... 12 bar, ręczne ustawianie		-D7		
		0.5 ... 16 bar, ręczne ustawianie		-D8		
		Maks. 16 bar, uruchamianie pneumatyczne (zakres ciśnienia zdefiniowany przez regulator pilotowy)		[1]	-PO	
O	Typ regulatora	Sterowanie bezpośrednie	[2]	-DI		

[1] PO Nie z regulatorem typu DI
Nie z blokadami AS, E11

[2] DI Nie z zakresem regulacji ciśnienia D7, D8

Kod zamówieniowy

562530 MS 9 LR — — — —

Regulatory ciśnienia MS9-LR, seria MS

FESTO

Dane do zamówienia — Produkty modułowe

M Pola obowiązkowe		O Opcje				
Manometr/ Manometr alternatywny	Alternatywna skala manometru	Wtórne odpowietrzenie	Alternatywna pozycja montażu	Bezpieczeństwo	Sposób montażu	Alternatywny kierunek przepływu
AG, VS, A4, RG, AD7 ... AD10	PSI, MPA, BAR	OS	KD	AS, E11	WP, WPM, WPB	Z
- AG	- BAR			- AS		

Tabela z danymi do zamówienia							
Rozmiar modułu	[mm]		Warunki	Kod	Wpisz kod		
M	Manometr/Manometr alternatywny	Manometr MS			-AG		
		Płyta zaśleпка			-VS		
		Adapter do manometru okrągłego EN 1/4, bez manometru			-A4		
		Zintegrowany manometr, skala czerwona-zielona		3	-RG		
		Czujnik ciśnienia bez wyświetlacza, wtyczka M8, komparator wartości progowej, PNP, N/O		4	-AD7		
		Czujnik ciśnienia bez wyświetlacza, wtyczka M8, komparator wartości progowej, PNP, N/Z		4	-AD8		
		Czujnik ciśnienia bez wyświetlacza, wtyczka M8, komparator okienkowy, PNP, styk N/O		4	-AD9		
		Czujnik ciśnienia bez wyświetlacza, wtyczka M8, komparator okienkowy, PNP, styk N/Z		4	-AD10		
		Alternatywna skala manometru	Psi		5		-PSI
			MPa		5		-MPA
Bar			5	-BAR			
O	Wtórne odpowietrzenie	Bez odpowietrzenia wtórnego		6	-OS		
		Alternatywna pozycja montażu	Pokrętło od dołu (przyłącze od dołu przy wersji PO)		-KD		
	Bezpieczeństwo	Można zamknąć przy pomocy osprzętu			-AS		
		Z zintegrowanym zamkiem			-E11		
	Sposób montażu	Kątownik mocujący		7	-WP		
		Kątownik mocujący		7	-WPM		
		Kątownik mocujący dla większej odległości od ściany		7	-WPB		
	Alternatywny kierunek przepływu	Kierunek przepływu z prawej strony do lewej			-Z		

- | | | | |
|------------------------|--|-----------------------|---------------------------|
| 3 RG | Nie z alternatywną skalą manometru PSI,
Skala PSI służy tylko jako skala pomocnicza | 6 OS | Nie z regulatorem typu DI |
| 4 AD7 ... AD10 | Zakres pomiarowy maks. 10 bar | 7 WP, WPM, WPB | Nie z modulem G |
| 5 PSI, MPA, BAR | Nie z alternatywnymi manometrami VS, A4, AD7, AD8, AD9, AD10 | | |

Kod zamówieniowy

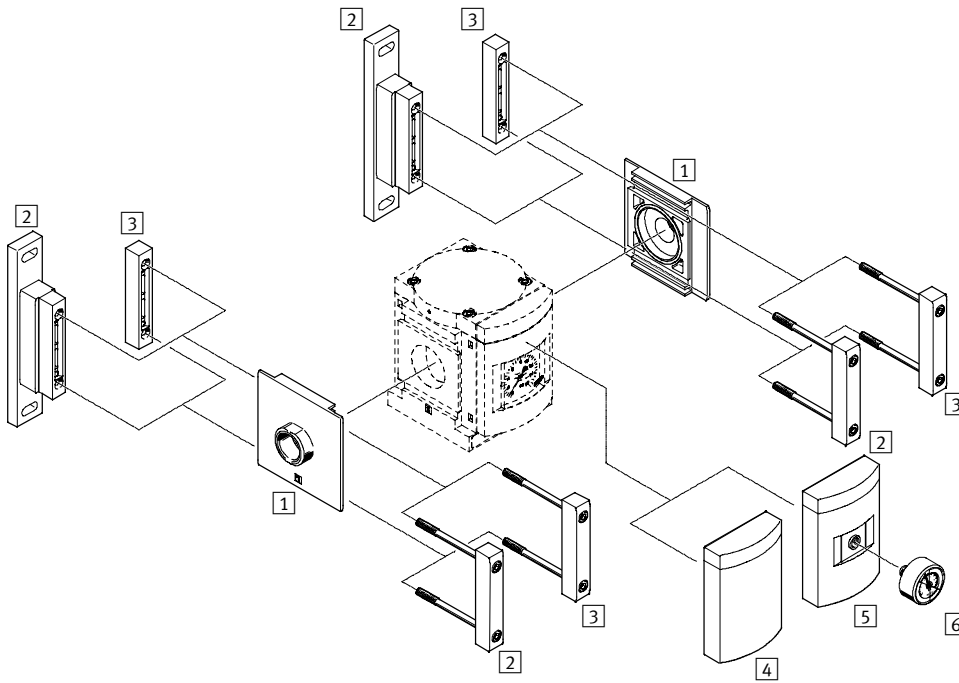
--	--	--	--	--	--	--


Regulatory ciśnienia MS12-LR, seria MS

Przegląd osprzętu

FESTO

Regulator ciśnienia MS12-LR

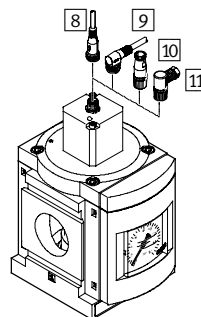
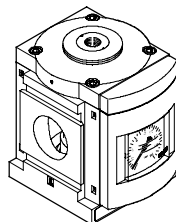
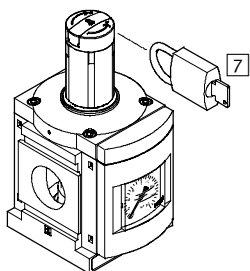


-  - Uwaga
 Osprzęt dodatkowy:
 - Moduł łączący dla kombinacji z wielkością MS9
 → Internet: armv

ustawiany ręcznie

uruchamiany pneumatycznie

sterowany zaworem proporcjonalnym



Regulatory ciśnienia MS12-LR, seria MS

Przeгляд osprzętu

FESTO

Elementy mocujące i osprzęt		→ Strona/internet
1	Płyta przyłączeniowa MS12-AG...	ms12-ag
2	Kątownik mocujący MS12-WP	ms12-wp
3	Moduł łączący MS12-MV	ms12-mv
4	Płyta zaśleпка VS	94
5	Adapter dla manometru EN 1/4 A4	94
6	Manometr MA	96
7	Kłódka LRVS-D	96
8	Kabel łączący NEBU-M12G...-LE4	96
9	Kabel łączący NEBU-M12W...-LE4	96
10	Gniazdo czujnika SIE-GD	96
11	Gniazdo wtykowe kątowne SIE-WD	96

Regulatory ciśnienia MS12-LR, seria MS

Kody typów

		MS	12	LR	G	D7	LD	AS
Seria								
MS	Standardowy zespół przygotowania powietrza							
Wielkość								
12	Rozmiar 124 mm							
Funkcja zespołu								
LR	Regulator ciśnienia							
Wielkość przyłącza								
G	Moduł bez gwintu przyłączeniowego, bez płyty przyłączeniowej Płyty przyłączeniowe → Osprzęt							
Zakres regulacji ciśnienia/tryb działania								
D7	0.5 ... 12 bar, ręczne ustawianie							
PO	0.5 ... 16 bar, uruchamianie pneumatyczne							
PE6	0.15 ... 6 bar, sterowanie zaworem proporcjonalnym							
Pokrętko								
Zakres regulacji ciśnienia/tryb działania D7								
LD	Dłuższe pokrętko obrotowe							
Zakres regulacji ciśnienia/tryb działania PO/PE6								
	Bez pokrętła							
Bezpieczeństwo								
Zakres regulacji ciśnienia/tryb działania D7								
AS	Pokrętko z blokadą, z możliwością zamknięcia przez osprzęt							
Zakres regulacji ciśnienia/tryb działania PO/PE6								
	Bez pokrętła							

Inne warianty można zamawiać poprzez system modułowy → 94

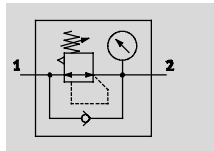
- Płyty przyłączeniowe
- Zakres regulacji ciśnienia/tryb działania
- Alternatywny manometr
- Alternatywna skala manometru
- Bezpieczeństwo
- Sposób montażu
- Alternatywny kierunek przepływu

Regulatory ciśnienia MS12-LR, seria MS

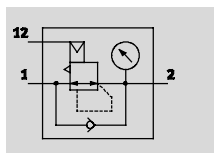
Dane techniczne

Zakres regulacji ciśnienia/tryb działania

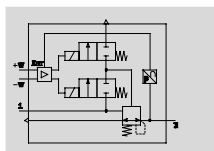
D6/D7/D8, ustawianie ręczne



PO, uruchamianie pneumatyczne



PE6, ster. zaworem proporcjonalnym



- - Przepływ
12,000 ... 22 000 l/min
- - Zakres temperatury
-10 ... +60 °C
- - Ciśnienie robocze
0.8 ... 21 bar
- - www.festo.com

Zestawy naprawcze
→ 93



Regulator ciśnienia utrzymuje stałe ciśnienie wyjściowe p2 niezależnie od zmian ciśnienia w systemie i poboru powietrza. Ciśnienie wyjściowe p2 można ustawiać w zakresie regulacji ręcznie przy użyciu pokrętła, pneumatycznie przez przyłącze pilotowe p12 przez zewnętrzny

regulator pilotowy lub elektrycznie przez sygnały wartości zadanej. Kiedy ciśnienie robocze lub napięcie dla sygnałów wartości zadanej jest wyłączone, ciśnienie wyjściowe p2 jest odpowietrzane przez przyłącze 3 (odpowietrzenie wtórne).

- Dobra charakterystyka regulacji o małej histerezie i kompensacji ciśnienia pierwotnego
- Wysoki przepływ przy minimalnym spadku ciśnienia
- Blokada regulatora dla zabezpieczenia przed zmianą ustawień
- Z odpowietrzeniem wtórnym
- Przyłącze manometru dla różnych opcji montażu

Ogólne dane techniczne						
Przyłącze pneumatyczne 1, 2		G1 (z płytą AGF) ¹⁾	G1¼ (z płytą AGG) ¹⁾	G1½ (z płytą AGH) ¹⁾	G2 (z płytą AGI) ¹⁾	— (bez gwintu przyłączeniowego G)
Przyłącze powietrza pilotowego 12 z zakresem regulacji ciśnienia/tryb działania PO		G1¼				
Konstrukcja		Regulator ciśnienia z/bez manometru				
		Regulator membranowy sterowany pilotem (z wyłączeniem zakresu regulacji ciśnienia/tryb działania PO)				
		Regulator membranowy (z zakresem regulacji ciśnienia/tryb działania PO)				
Funkcja regulacji		Stale ciśnienie wyjściowe, z kompensacją ciśnienia pierwotnego, z przepływem zwrotnym, z wtórnym odpowietrzeniem				
Sposób montażu		Przy użyciu osprzętu				
		Zabudowa w linii				
Pozycja montażu		Dowolna				
Blokada regulatora		Pokrętło obrotowe z blokadą				
		Pokrętło obrotowe z blokadą, z możliwością zamknięcia przez osprzęt				
		Pokrętło obrotowe z zintegrowanym zamkiem				
Zakres regulacji ciśnienia/tryb działania	D6 [bar]	0.3 ... 7, ręczne ustawianie				
	D7 [bar]	0.5 ... 12, ręczne ustawianie				
	D8 [bar]	0.5 ... 16, ręczne ustawianie				
	PO [bar]	0.5 ... 16, uruchamianie pneumatyczne ²⁾				
	PE6 [bar]	0.15 ... 6, uruchamianie cewką				
Maks. histereza	[bar]	0.4 przy zakresie regulacji ciśnienia/tryb działania D6/D7/D8/PO				
	[bar]	0.04 przy zakresie regulacji ciśnienia/tryb działania PE6				
Wyświetlanie ciśnienia		Przy pomocy manometru				

1) Płytę przyłączeniową należy zamawiać oddzielnie jako osprzęt → Internet: ms12-ag

2) Ciśnienie wyjściowe p2 odpowiada w przybliżeniu przyłożonemu ciśnieniu pilotowemu p12.

Uwaga: Ten produkt jest zgodny z ISO 1179-1 i ISO 228-1

Regulatory ciśnienia MS12-LR, seria MS

FESTO

Dane techniczne

Przepływy		
Zakres regulacji ciśnienia/ tryb uruchamiania	D6/D7/D8/PO ¹⁾	PE6 ²⁾
Normalny przepływ nominalny $q_{nN}^{3)}$ [l/min]		
$q_{nN} 1 \rightarrow 2$	G1	13000
	G1 1/4	13500
	G1 1/2	16000
	G2	22000
Odpowietrzenie wtórne, zakres przepływu [l/min]		
$q_n 2 \rightarrow 3$	≤ 600	≤ 600

- 1) Mierzony przy $p_1 = 10$ bar and $p_2 = 6$ bar, $\Delta p = 0.5$ bar
- 2) Mierzony przy $p_1 = 7$ bar and $p_2 = 6$ bar, $\Delta p = 0.5$ bar
- 3) W zależności od wybranych płyt przyłączeniowych, trzeba je zamawiać oddzielnie jako osprzęt → Internet: ms12-ag

Dane elektryczne (zakres regulacji ciśnienia/tryb uruchamiania tylko PE6)		
Zakres napięcia roboczego	[V DC]	21.6 ... 26.4
Nominalne napięcie robocze	[V DC]	24
Tętnienia resztkowe	[%]	10
Zakres analogowego sygnału wejściowego	[V]	0 ... 10
Maks. pobór prądu	[A]	0.15
Maks. pobór mocy elektrycznej	[W]	3.6
Stopień ochrony		IP65

Warunki pracy i otoczenia		
Zakres regulacji ciśnienia/ tryb uruchamiania	D6/D7/D8/PO	PE6
Ciśnienie robocze	[bar]	0.8 ... 21
Medium robocze		Sprężone powietrze zgodnie z ISO 8573-1:2010 [7:4:4]
Temperatura otoczenia	[°C]	-10 ... +60
Temperatura medium	[°C]	+10 ... +50
Temperatura prze- chowywania	[°C]	-10 ... +60
Klasa odporności na korozję CRC ¹⁾		2
Znak CE (patrz deklaracja zgodności)	—	Wg dyrektywy EU EMC

- 1) Klasa 2 odporności na korozję zgodnie z normą Festo 940 070
Komponenty umiarkowanie poddane oddziaływaniu korozji. Części z widoczną częścią zewnętrzną, z wymaganiem dekoracyjnej powierzchni, które mają bezpośredni kontakt z normalnym otoczeniem przemysłowym lub mediami, jak chłodziwo lub środki smarujące.

Ciężar [g]	
Regulator ciśnienia	4000
Regulator ciśnienia z zintegrowanym w pokrętło zamkiem E11	4300

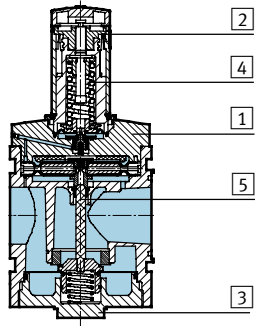
Regulatory ciśnienia MS12-LR, seria MS

Dane techniczne

FESTO

Materiały

Przekrój



Regulator ciśnienia

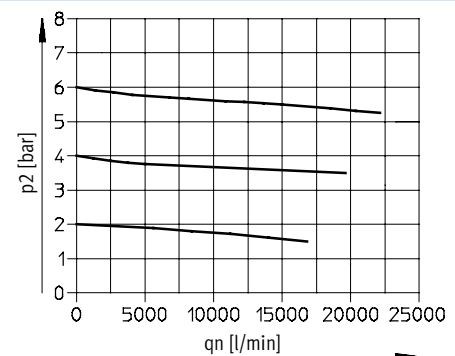
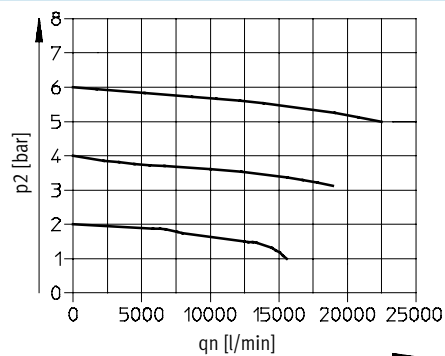
1	Obudowa	Odlew aluminiowy
2	Pokrętko	PA-reinforced, POM
	Pokrętko z zintegrowanym zamkiem E11	Stop aluminium
3	Pokrywa (od dołu)	Stop aluminium
4	Sprężyna	stal sprężynowa
5	Trzpień zaworu	Stop aluminiowy, NBR, stal wysokostopowa odporna na korozję
—	Uszczelnienia, membrana	NBR
Uwaga o materiałach		Zgodne z RoHS nie zawierają miedzi i PTFE, tylko z zaślepką VS

Przepływ normalny q_n w funkcji ciśnienia wyjściowego p_2 (tylko MS12-LR...-D6/D7/D8/PO)

Z płytą przyłączeniową MS12-AGF
Przyłącze pneumatyczne G1

Z płytą przyłączeniową MS12-AGG
Przyłącze pneumatyczne G1¼

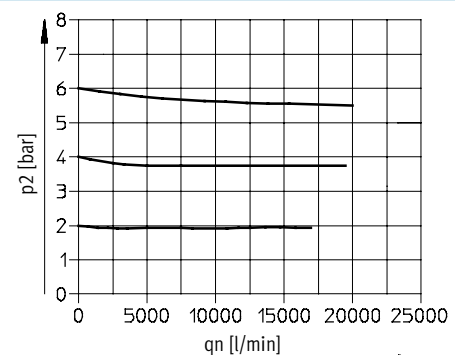
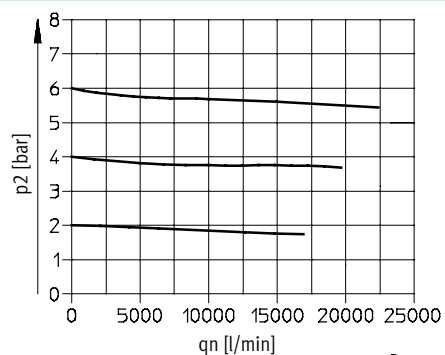
Ciśnienie wej. $p_1 = 10$ bar



Z płytą przyłączeniową MS12-AGH
Przyłącze pneumatyczne G1½

Z płytą przyłączeniową MS12-AGI
Przyłącze pneumatyczne G2

Ciśnienie wej. $p_1 = 10$ bar



Regulatory ciśnienia MS12-LR, seria MS

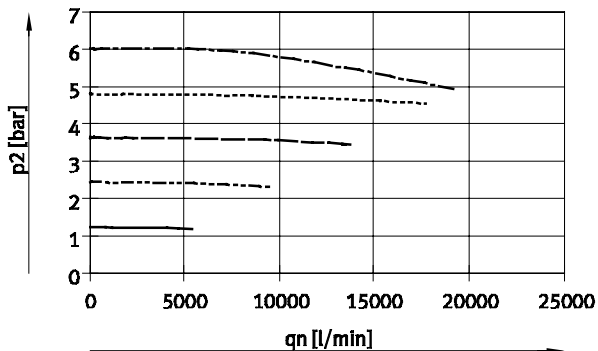
Dane techniczne

FESTO

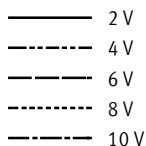
Przepływ normalny q_n w funkcji ciśnienia wyjściowego p_2 (tylko MS12-LR-...-PE6)

Z płytą przyłączeniową MS12-AGH

Przyłącze pneumatyczne G1½



Ciśnienie wej. $p_1 = 7$ bar

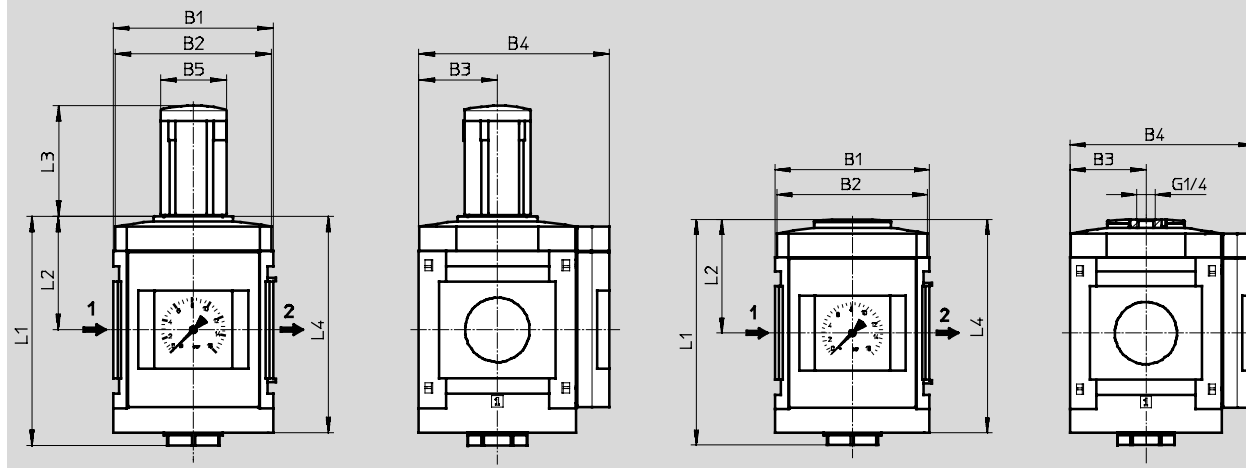


Wymiary

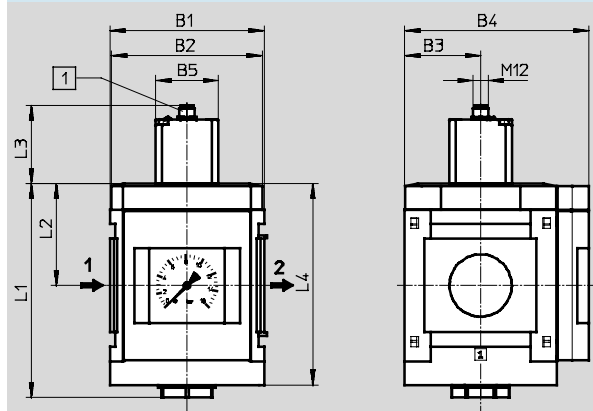
Pobieranie danych CAD → www.festo.com

Zakres regulacji ciśnienia/wersja D6/D7/D8, uruchamianie ręczne, zintegrowany manometr, jednostki na skali [bar], długie pokrętko

Zakres regulacji ciśnienia/wersja PO, uruchamianie pneumatyczne, zintegrowany manometr, jednostki na skali [bar]



Zakres regulacji ciśnienia/wersja PE6, uruchamianie cewką, zintegrowany manometr, jednostki na skali [bar]



- 1 Odpowiednie dla
- Kabel przyłączeniowy NEBU-M12G...-LE4/NEBU-M12W...-LE4
 - Gniazdo do czujnika SIE-GD
 - Gniazdo wtykowe kątowe SIE-WD-TR

→ Kierunek przepływu

Typ	B1	B2	B3	B4	B5	L1	L2	L3	L4
MS12-LR-...-D6/D7/D8	124	122	61	148	52	178	88	86	168
MS12-LR-...-PO					—	181	91	—	171
MS12-LR-...-PE6					50	172	82	62.7	162

Regulatory ciśnienia MS12-LR, seria MS

Dane techniczne

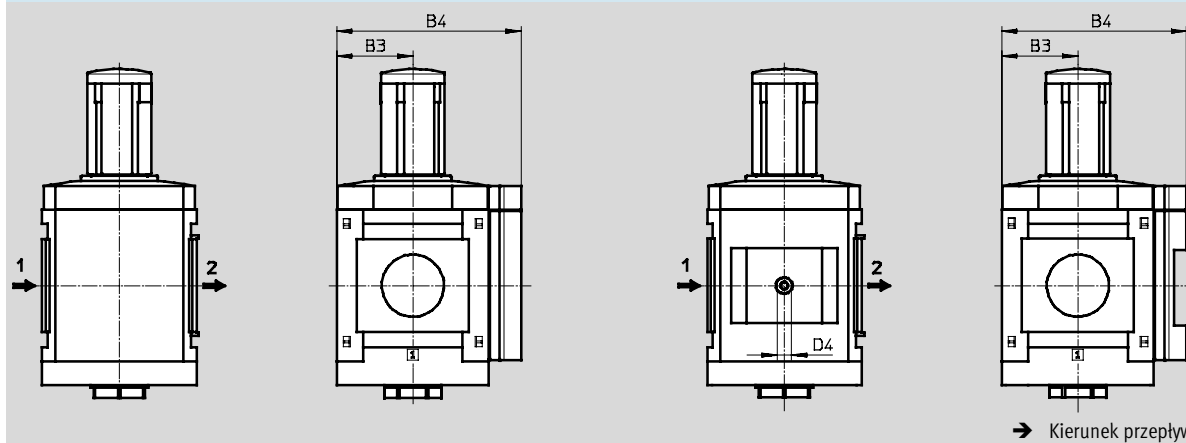
FESTO

Wymiary - Alternatywny manometr

Pobieranie danych CAD → www.festo.com

Płyta zaśleпка VS

Adapter A4 do manometru EN 1/4, bez manometru



Typ	B3	B4	D4
MS12-LR-...-VS	61	148	—
MS12-LR-...-A4	61	148	G1/4

Uwaga: Ten produkt jest zgodny z ISO 1179-1 i ISO 228-1

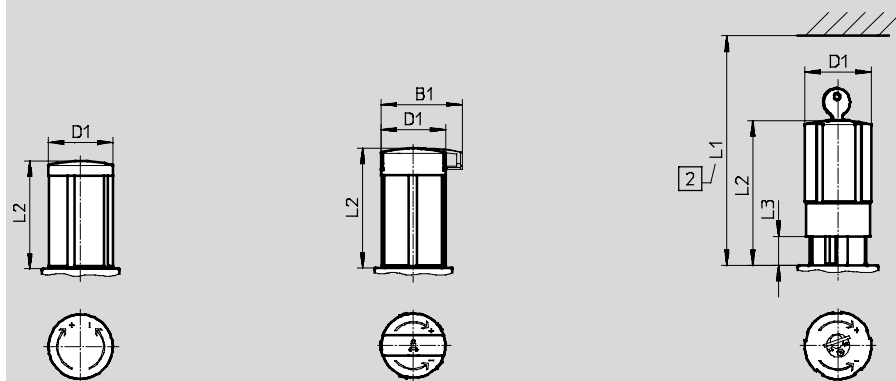
Wymiary - Pokrętko

Pobieranie danych CAD → www.festo.com

Długie pokrętko z blokadą LD

Długie pokrętko z blokadą przez osprzęt, LD-AS

Pokrętko z zintegrowanym zamkiem E11



Typ	B1	D1	L1	L2	L3
MS12-LR-...-LD	—	52	—	86	—
MS12-LR-...-LD-AS	65	52	—	96	—
MS12-LR-...-E11	—	52	174	114	25

Dane do zamówienia

Zintegrowany manometr, jednostki na skali [bar]

Wielkość	Przyłącze	Zakres regulacji ciśnienia 0.5 ... 12 bar, uruchamianie ręczne, długie pokrętko z możliwością blokady przez osprzęt		Zakres regulacji ciśnienia 0.5 ... 16 bar, pneumatycznie urucham.		Zakres regulacji ciśnienia 0.15 ... 6 bar, urucham. elektr.	
		Nr części	Typ	Nr części	Typ	Nr części	Typ
MS12	G1 ... G2 ¹⁾	537148	MS12-LR-G-D7-LD-AS	541680	MS12-LR-G-PO	564888	MS12-LR-G-PE6

1) Płytę przyłączeniową należy zamawiać oddzielnie jako osprzęt → Internet: ms12-ag

Uwaga: Ten produkt jest zgodny z ISO 1179-1 i ISO 228-1

Dane do zamówienia — Zestawy naprawcze

Wielkość	Nr części	Typ
MS12	673586	MS12-LR/LFR

Regulatory ciśnienia MS12-LR, seria MS

FESTO

Dane do zamówienia — Produkty modułowe

M Pola obowiązkowe →

Nr zamów.	Seria	Wielkość	Funkcja	Wielkość przyłącza	Zakres regulacji ciśnienia/wersja
535021	MS	12	LR	AGF AGG AGH AGI G	D6 D7 D8 PO PE6
Przykład					
535021	MS	12	LR	G	D8

Tabela z danymi do zamówienia					
Rozmiar modułu	[mm]	124	Warunki	Kod	Wpisz kod
M Nr zamów.	535021				
Seria	Standard			MS	MS
Wielkość	12			12	12
Funkcja	Regulator ciśnienia			-LR	-LR
Wielkość przyłącza	Płyta przyłączeniowa G1			-AGF	
	Płyta przyłączeniowa G1¼			-AGG	
	Płyta przyłączeniowa G1½			-AGH	
	Płyta przyłączeniowa G2			-AGI	
	Moduł bez gwintu przyłączeniowego, bez płyty przyłączeniowej			-G	
Zakres regulacji ciśnienia/tryb działania	0,3 ... 7 bar, ręczne ustawianie			-D6	
	0,5 ... 12 bar, ręczne ustawianie			-D7	
	0,5 ... 16 bar, ręczne ustawianie			-D8	
	Maks. 16 bar, uruchamianie pneumatyczne (zakres ciśnienia zdefiniowany przez regulator pilotowy)		<input type="checkbox"/> <input type="checkbox"/>	-PO	
	0,15 ... 6 bar, sterowanie zaworem proporcjonalnym ciśnienia		<input type="checkbox"/> <input type="checkbox"/>	-PE6	

LD, PO, PE6 Nie zintegrowanym zamkiem E11

PO, PE6 Nie z alternatywnym pokrętkiem LD
Nie zintegrowanym zamkiem AS

Kod zamówieniowy

Regulatory ciśnienia MS12-LR, seria MS

Dane do zamówienia — Produkty modułowe

→ Opcje

Alternatywny manometr	Alternatywna skala manometru	Alternatywne pokrętło	Bezpieczeństwo	Sposób montażu	Alternatywny kierunek przepływu
VS A4	PSI MPA	LD	AS E11	WP	Z
- VS	-	- LD	- AS	-	- Z

Tabela z danymi do zamówienia

Rozmiar modułu	[mm]	124	Warunki	Kod	Wpisz kod
<input type="checkbox"/> Alternatywny manometr		Płyta zaślepka		-VS	
		Płyta adaptera do manometru okrągłego EN 1/4, bez manometru		-A4	
Alternatywna skala manometru		psi	<input type="checkbox"/> 1	-PSI	
		MPa	<input type="checkbox"/> 1	-MPA	
Alternatywne pokrętło		Dłuższe pokrętło obrotowe	<input type="checkbox"/> 2 <input type="checkbox"/> 3	-LD	
Bezpieczeństwo		Możliwość blokowania przez osprzęt		-AS	
		Z zintegrowanym zamkiem	<input type="checkbox"/> 2	-E11	
Sposób montażu		Kątownik mocujący	<input type="checkbox"/> 5	-WP	
Alternatywny kierunek przepływu		Kierunek przepływu z prawej strony do lewej		-Z	

1 **PSI, MPA** Nie z alternatywami manometru VS, A4

2 **LD, E11** Trzeba wybrać przy wyborze D6/D7/D8, alternatywnego pokrętła LD lub zintegrowanego zamka E11

3 **LD, PO, PE6** Nie z zintegrowanym zamkiem E11

5 **WP** Tylko z płytą przyłączeniową AGF, AGG, AGH lub AGI


Kod zamówieniowy



- - - - - -


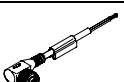
Regulatory ciśnienia MS-LR/LRB/LRP/LRPB/LRE, serii MS

FESTO

Osprzęt

Dane do zamówienia — Manometr MA					
	Wielkość nominalna	Przyłącze pneumatyczne	Zakres wskazań		Nr części Typ
			[bar]	[psi]	
	Manometr MA, EN 837-1 Dane techniczne → Internet: ma				
	40	R $\frac{1}{4}$	0 ... 16	0 ... 232	187080 MA-40-16-R $\frac{1}{4}$ -EN
			0 ... 25	0 ... 360	187081 MA-40-25-R $\frac{1}{4}$ -EN
			0 ... 16	0 ... 232	183901 MA-40-16-G $\frac{1}{4}$ -EN
	Manometr MA, EN 837-1, z polem czerwonym/zielonym Dane techniczne → Internet: ma				
	40	R $\frac{1}{8}$	0 ... 16	—	525726 MA-40-16-R $\frac{1}{8}$ -E-RG
	50	R $\frac{1}{4}$	0 ... 16	—	525729 MA-50-16-R $\frac{1}{4}$ -E-RG
	Manometr precyzyjny MAP, EN837-1 Dane techniczne → Internet: map				
	40	R $\frac{1}{8}$	0 ... 1	0 ... 15	161126 MAP-40-1- $\frac{1}{8}$ -EN
			0 ... 4	0 ... 58	162842 MAP-40-4- $\frac{1}{8}$ -EN
0 ... 6			0 ... 87	161127 MAP-40-6- $\frac{1}{8}$ -EN	
0 ... 16			0 ... 232	161128 MAP-40-16- $\frac{1}{8}$ -EN	

Dane do zamówienia — Kabel przyłączeniowy NEBU-M8					Dane techniczne → Internet: nebu
	Przyłącze elektryczne	Liczba żył	Długość kabla [m]	Nr części Typ	
	M8x1, gniazdo wtykowe proste	3	2.5	541333 NEBU-M8G3-K-2.5-LE3	
			5	541334 NEBU-M8G3-K-5-LE3	
	M8x1, gniazdo wtykowe kątowe	3	2.5	541338 NEBU-M8W3-K-2.5-LE3	
			5	541341 NEBU-M8W3-K-5-LE3	

Dane do zamówienia — Kabel przyłączeniowy NEBU-M12					Dane techniczne → Internet: nebu
	Przyłącze elektryczne	Liczba żył	Długość kabla [m]	Nr części Typ	
	M12x1, gniazdo wtykowe proste	4	2.5	550326 NEBU-M12G5-K-2.5-LE4	
			5	541328 NEBU-M12G5-K-5-LE4	
			5	541330 NEBU-M12G5-K-2.5-LE5	
			5	541331 NEBU-M12G5-K-5-LE5	
	M12x1, gniazdo wtykowe kątowe	4	2.5	550325 NEBU-M12W5-K-2.5-LE4	
			5	541329 NEBU-M12W5-K-5-LE4	

Dane do zamówienia — Gniazdo do czujnika SIE-GD			Dane techniczne → Internet: sie-gd
	Przyłącze elektryczne	Nr części Typ	
	M12x1, 4-pin	18494 SIE-GD	

Dane do zamówienia — Gniazdo wtykowe kątowe IE-WD			Dane techniczne → Internet: sie-wd
	Przyłącze elektryczne	Nr części Typ	
	M12x1, 4-pin	12956 SIE-WD-TR	

Dane do zamówienia — Kłódka LRVS-D		
	Ciężar [g]	Nr części Typ
	120	193786 LRVS-D