

푸시-인 피팅 NPQE

FESTO



특성

용도



1000 가지 이상의 표준 타입 피팅 제품들을 보유하고 있어, 간편하게 피팅 선정이 가능합니다. Festo 는 공압 연결에 있어 완벽하고 안정적인 솔루션을 제공할 수 있습니다.

튜브/피팅 결합 요약

용도	피팅	튜브	설명
표준	QS	PUN-H	다양한 옵션 선택이 가능하며, 다양한 조합이 가능합니다. 표준 어플리케이션에 유연하게 대응 가능합니다.
	NPQE	PUN-H	저렴하지만 다양한 조합으로 표준 어플리케이션에서 사용.
	QS	PAN	압력 및 온도 범위가 큰 표준 어플리케이션에서도 모든 요건 충족.
	QS	PEN	다양한 작업 환경에 적합하며, 가격이 경제적임. 저항도가 높아 유연하며, 굽힘 반경이 최적화되어 설치가 용이함. 움직임이 많은 어플리케이션에서 마모 저항도가 높음.
높은 압력	NPQM	PAN-MF	DIN 73378 표준 충족: 이동식 공압 장치용으로 적합. 높은 온도 및 높은 압력 범위의 조합에 적합.
	NPQH	PAN-R	최대 20 bar의 압력 범위까지도 사용 가능(예: 압력 부스터 DPA 사용 시).
화학물질과 가수분해에 강하며, 식품에 사용하기에 적합.	NPQP	PLN	세정제에 강하고, FDA 지침에 부합하며, 경제적임. 스테인리스강 피팅 조합 대신에 사용 가능.
	NPKA	PUN-H	가수분해에 강하며, 수처리 용도에 적합. 클린룸 용도로 적합하고, FDA 지침에 부합하며, 100% 폴리머 재질이어서 부식에 강함. "한 번의 클릭"으로 간편하게 설치할 수 있음.
	NPQH	PFAN/PTFEN	최고 150°C 까지 사용 가능. FDA 지침에 부합하고, 세정제에 강하여, 식품 산업에 사용하기 적합.
	NPCK	PFAN/PTFEN	엣지가 없는 유니온 너트 구조를 사용하여 세정이 편함. 최고의 내식성(CRC 4)을 자랑하며, FDA 지침에 부합. 광범위한 매체에 적합.
	CRQS	PFAN/PTFEN	높은 내식성(CRC 4)이 있으며, 자극적인 산성 및 알칼리성 물질에 매우 강함.
화학물질과 가수분해에 강함.	NPQR	PFAN/PTFEN	최적화된 구조로 엣지가 없어 오염물이 쌓이지 않으며, 가격이 합리적임. 최고 150°C의 온도와 최대 16 bar의 압력까지 사용할 수 있음. 부식 방지 수준이 매우 높음(CRC 4).
정전기 방지 성능	NPQM	PUN-CM	정전기 방지 튜브와 단단한 금속 피팅: 전기 및 전자 컴포넌트를 최고 수준으로 보호.
난연성	NPQM	PUN-VO	난연성 덕분에 화재 위험이 있는 곳에서 사용하기에 매우 안전. DIN 5510-2 에 따라 검증 완료.
용접 불꽃에 강함	NPQH	PUN-VO-C	용접 불꽃이 발생하는 용도에 적합. 모든 직경에서 튜브 벽 두께가 2mm이어서 매우 안정적임.
	QS-VO	PAN-VO	특수 피팅이 있는 이중벽 튜브를 사용하여 용접 불꽃 옆에서도 안전함.

특성

푸시-인 피팅 제품 범위

QSM, 미니 시리즈

데이터시트 → 인터넷: qsm



좁은 공간 내 고밀도 컴포넌트에 적합한 소형 푸시-인 피팅. 최고 온도 80°C 및 최고 압력 14 bar 범위의 공압 용도에 사용할 수 있음.
연결 나사산 M3, M5, M6, M7, R1/8
튜브 외경 2, 3, 4, 6mm

QS, 표준 시리즈

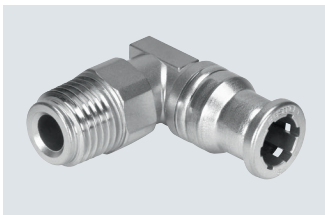
데이터시트 → 인터넷: qs



최고 온도 80°C 및 최고 압력 14 bar 범위의 공압 용도에 사용할 수 있는 광범위한 푸시-인 피팅.
연결 나사산 R1/8...R1/2 및 G1/8...G3/4
튜브 외경 4, 6, 8, 10, 12, 16, 22mm.

CRQS, 스테인리스강

데이터시트 인터넷: crqs



스테인리스강 푸시-인 피팅. 부식 (CRC 4)과 화학물질에 매우 강해 식품 및 포장 산업용으로 승인을 받았음. 최고 온도 120°C 및 최고 압력 10 bar 범위의 공압 용도에 사용할 수 있음.
연결 나사산 M5, R1/8...R1/2
튜브 외경 4, 6, 8, 10, 12, 16mm

QS-V0, 용접 불꽃에 강함

데이터시트 → 인터넷: qs-v0



자동차 산업과 건설 산업에서 사용되는 용접 시스템을 포함해 화재 위험이 있는 모든 곳에서 사용할 수 있는 난연성 푸시-인 피팅. 최고 온도 60°C 및 최고 압력 10 bar 범위의 공압 용도에 사용할 수 있음.
연결 나사산 R1/8...R1/2 및 G1/8...G1/2
튜브 외경 4, 6, 8, 10, 12mm.

NPQE

데이터시트 → 인터넷: npqe



최고 온도 60°C 및 최고 압력 8 bar 범위의 공압 용도에 사용할 수 있는 저렴한 가격의 푸시-인 피팅.
연결 나사산 M3, M5, M7, R1/8 ... R1/2
튜브 외경 3, 4, 6, 8, 10, 12, 14, 16mm.

NPQH

데이터시트 → 인터넷: npqh



화학적 니켈 도금 황동 재질의 단단한 금속 푸시-인 피팅. 부식 (CRS 3)과 화학물질에 강함. 최고 온도 150°C 및 최고 압력 20 bar 범위의 공압 용도에 사용할 수 있음.
연결 나사산 M5, M7, G1/8...G1/2
튜브 외경 4, 6, 8, 10, 12, 14mm.

NPQM

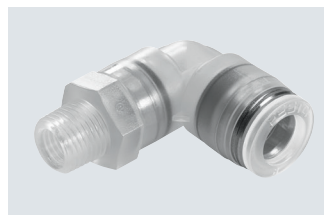
데이터시트 → 인터넷: npqm



최고 온도 70°C 및 최고 압력 16 bar 범위의 공압 용도에 사용할 수 있는 합리적 가격의 금속 푸시-인 피팅.
연결 나사산 M5, M7, G1/8...G1/2
튜브 외경 3, 4, 6, 8, 10, 12, 14mm.

NPQP

데이터시트 → 인터넷: npqp



매체 영향이 매우 큰 용도에서 사용할 수 있는 폴리프로필렌 피팅. 최고 온도 60°C 및 최고 압력 10 bar 범위의 공압 용도에 사용할 수 있음.
연결 나사산 R1/8...R1/2
튜브 외경 4, 6, 8, 10, 12mm.

주요 특징

푸시-인 피팅 제품 범위

NPQR, 스테인리스강

데이터시트 → 인터넷: npqr



스테인리스강 푸시-인 피팅. 부식 (CRS 4)과 화학물질에 매우 강함. 최고 온도 150°C 및 최고 압력 16 bar 범위의 공압 용도에 사용할 수 있음.
연결 나사산 M5, M7, G1/8...G1/2
튜브 외경 4, 6, 8, 10, 12mm.

기능성 푸시-인 피팅 제품 범위

QSK,
푸시-인 피팅, 자기 밀폐식

데이터시트 → 인터넷: qsk



튜브 분리 후 공기 흐름을 차단하는 푸시-인 피팅. 최고 온도 60°C 및 최고 압력 14 bar 범위의 공압 용도에 사용할 수 있음.
연결 나사산 M5, R1/8...R1/2 및 G1/8...G1/2
튜브 외경 4, 6, 8, 10, 12mm.

QSR,
푸시-인 피팅, 회전

데이터시트 → 인터넷: qsr



회전 조인트가 있어 360° 회전 가능한 푸시-인 피팅. 볼 베어링이 있어 최대 500 rpm의 용도에서 회전 동작 가능. 최고 온도 60°C 및 최고 압력 14 bar 범위의 공압 용도에 사용할 수 있음.
연결 나사산 M5, R1/8...R1/2 및 G1/8...G1/2
튜브 외경 4, 6, 8, 10, 12mm.

퀵 커넥터 제품 범위

NPCK

데이터시트 → 인터넷: npck



집중 세정이 이루어지는 영역에서 사용하는 스테인리스강 피팅. 부식 방지 수준이 CRC 4로 매우 높음. 최고 온도 120°C 및 최고 압력 12 bar 범위의 공압 용도에 사용할 수 있음.
연결 나사산 M5 및 G1/8...G3/8
튜브 외경 4, 6, 8, 10mm.

클릭 피팅 제품 범위

NPKA

데이터시트 → 인터넷: npka



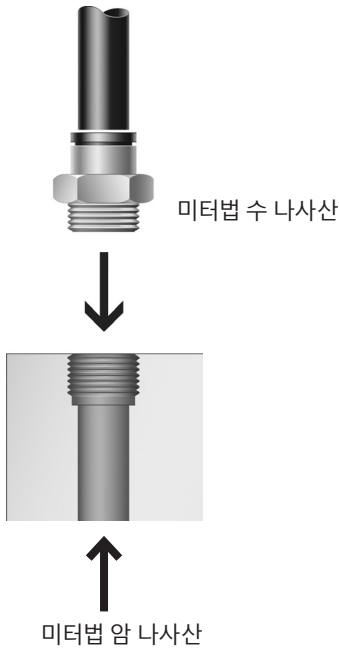
한 손으로 간편하게 설치할 수 있는 플라스틱 피팅. 가수분해에 강하고, FDA 지침에 부합하며, 세척이 용이함. 최고 온도 60°C 및 최고 압력 10 bar 범위의 공압 용도에 사용할 수 있음.
연결 나사산 G1/8
튜브 외경 6mm.

주요 특징

피팅과 그에 맞는 나사산

미터법 나사산

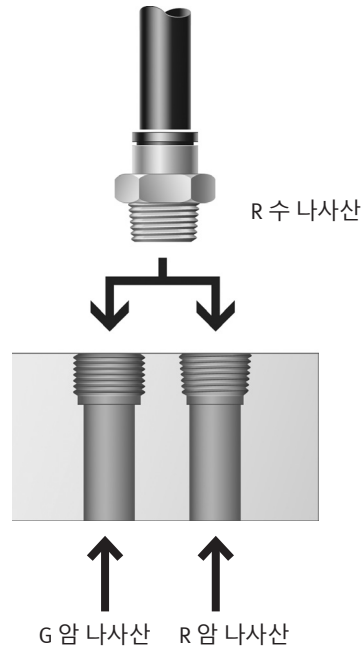
- G 나사산과 비슷하며, 원통형 미터법 나사산으로 장착
- O-링으로 완벽하게 밀폐.



R 나사산

JIS B0203에 기반하며, EN 10226에 따른 내압 매체에 사용 가능.

- 자기 밀폐식 나사산
- 코팅 나사산으로 밀폐
- 추가적인 씰링 표면이 필요 없음
- 씰링 표면을 위한 오프셋이 필요 없어 설치 치수가 더 작음
- 최대 3회까지 재사용 가능.



참고

모든 R 나사산은 씰링재로 코팅되어 있습니다. 이 코팅이 일반 씰링 링을 대신합니다. 손으로 R 나사산에 나사를 끼우고 오픈 엔드 스패너로 1, 2회 조이면 됩니다. 피팅을 최대 3회까지 다시 재조립 할 수 있습니다.

R 나사산을 여러 번 조립 할 경우에는 씰링재 코팅에서 벗겨진 입자가 압축 공기 시스템으로 들어가지 않도록 주의해야 합니다.

튜브 조립/분해

조립

내부 씰이 단단히 고정되고 손상되지 않도록 하기 위해서는 튜브를 직선으로 매끈하게 잘라야 합니다.

- 1) 튜브를 끝까지 삽입합니다.
 튜브가 내부 씰에 삽입되어야 합니다. 튜브와 씰 사이의 공차에 따라 튜브와 씰이 제대로 접촉되지 않았다고 여겨지지 않도록 조립해야 합니다.
- 2) 튜브를 살살 당겨 튜브가 확실하게 연결되었는지 확인합니다.

분해

- 1) 릴리스 링을 꼭 눌러 튜브를 쉽게 분리할 수 있습니다. 피팅에서 튜브를 안전하게 분해합니다.
- 2) 튜브를 다시 사용할 때는 손상된 부분을 잘라낸 후에 사용합니다.

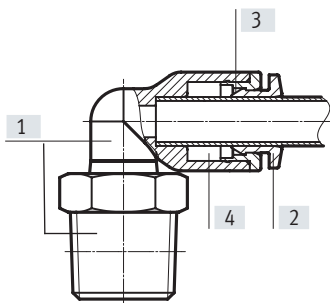
기술 자료

일반 기술 자료	
디자인	푸시-풀 원리
마운팅 위치	어디든 사용 가능
나사식 트리니언의 쉘 타입	M 나사산용 셸링 링
	R 나사산용 코팅
공칭 조임 토크 [Nm]	M3 수 나사산 0.3 ±5%
	M5 수 나사산 0.8 ±5%
	M7 수 나사산 2 ±5%

작동 및 환경 조건	
작동 압력 [bar]	-0.95 ... 8
작동 매체	ISO 8573-1:2010[7:4:4]에 따른 압축 공기
작동/파일럿 매체에 관한 참고사항	윤활 작동 가능
주변 온도 [°C]	-5 ... +60
내식성 등급 CRC ¹⁾	1

1) Festo 표준 FN 940070에 따른 부식 방지 등급 CRC 1
 낮은 부식 용력, 건조한 실내용 또는 윤반 및 보관 시 보호용. 커버 뒤쪽 부품, 보이지 않는 내부 영역에 있는 부품, 덮여 있는 부품(예: 드라이브 트리니언)에도 적용됨.

재질 단면도

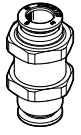








타입	푸시-인 피팅 NPQE-D, 푸시-인 벌크헤드 커넥터 NPQE-H	푸시-인 피팅 NPQE-L/NPQE-LH/ NPQE-LL/NPQE-T/ NPQE-LQ/NPQE-LT/ NPQE-Y	푸시-인 커넥터 NPQE-D/NPQE-L/ NPQE-T/NPQE-Y/ NPQE-X, 푸시-인 캡 NPQE-P	푸시-인 슬리브 NPQE-D, 블랭킹 플러그 NPQE-P, 안전 클립 NPAP-QE
[1] 하우징	황동	-	-	-
[2] 릴리스 링	POM(색상: 블루)	PBT	-	-
[3] 튜브 고정 유닛	스테인리스강	-	-	-
[4] 튜브 셸	NBR	-	-	-
- 나사산 셸	M 나사산용 NBR	-	-	-
	R 나사산용 PTFE	-	-	-
- O-링	M 나사산용 NBR	-	-	-
재질 관련 참고사항	RoHS 준수	PWIS(paint-wetting impairment substances) 함유		

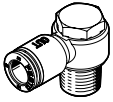
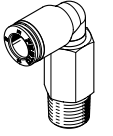
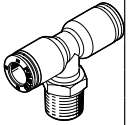
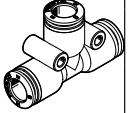
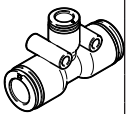
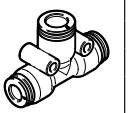
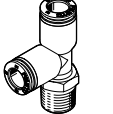
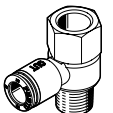
제품군 개요

디자인	버전	타입	연결 D1				푸시-인 슬리브 ∅	연결 D2		→ 페이지/ 인터넷
			M 나사산	R 나사산	G 나사산	튜브 외경		튜브 외경	푸시-인 슬리브 ∅	
일자형	푸시-인 피팅 - 외부 육각형, 수 나사산									
		NPQE-D	M3	-	-	-	-	3, 4	-	11
			M5	-	-	-	-	3, 4, 6	-	
			M7	-	-	-	-	4, 6	-	
			-	R1/8	-	-	-	4, 6, 8, 10, 12	-	
			-	R1/4	-	-	-	4, 6, 8, 10, 12	-	
			-	R3/8	-	-	-	6, 8, 10, 12, 14, 16	-	
	-	R1/2	-	-	-	6, 8, 10, 12, 14, 16	-			
	푸시-인 피팅 - 외부 육각형, 암 나사산									
		NPQE-D	M5	-	-	-	-	3, 4	-	12
			-	-	-	-	-	4, 6, 8, 10	-	
			-	G1/8	-	-	-	4, 6, 8, 10, 12	-	
-			G1/4	-	-	-	6, 8, 10, 12	-		
-			G3/8	-	-	-	12, 16	-		
-	G1/2	-	-	-	-	-				
푸시-인 피팅 - 내부 육각형, 수 나사산										
	NPQE-DK	M3	-	-	-	-	3, 4	-	13	
		M5	-	-	-	-	3, 4, 6	-		
		M7	-	-	-	-	4, 6	-		
		-	G1/8	-	-	-	4, 6, 8, 10	-		
		-	G1/4	-	-	-	6, 8, 10, 12	-		
푸시-인 커넥터										
	NPQE-D	-	-	-	-	3	-	3	14	
		-	-	-	-	4	-	4		
		-	-	-	-	6	-	6		
		-	-	-	-	8	-	8		
		-	-	-	-	10	-	10		
		-	-	-	-	12	-	12		
		-	-	-	-	14	-	14		
푸시-인 커넥터 감소										
	NPQE-D 감소	-	-	-	-	4	-	3	14	
		-	-	-	-	6	-	4		
		-	-	-	-	8	-	4, 6		
		-	-	-	-	10	-	6, 8		
		-	-	-	-	12	-	8, 10		
-	-	-	-	14	-	10, 12				
푸시-인 슬리브가 있는 푸시-인 커넥터										
	NPQE-D	-	-	-	-	3	-	-	4	15
		-	-	-	-	4	-	-	6, 8	
		-	-	-	-	6	-	-	8, 10, 12	
		-	-	-	-	8	-	-	10, 12	
		-	-	-	-	10	-	-	12	
푸시-인 슬리브										
	NPQE-D	-	-	-	-	-	-	4	16	
		-	-	-	-	-	-	6		
		-	-	-	-	-	-	8		
		-	-	-	-	-	-	10		
		-	-	-	-	-	-	12		
		-	-	-	-	-	-	16		
푸시-인 슬리브 감소										
	NPQE-D 감소	-	-	-	-	-	-	6	16	
		-	-	-	-	-	-	8		
		-	-	-	-	-	-	10		
		-	-	-	-	-	-	12		
-	-	-	-	-	-	16	-	4		
-	-	-	-	-	-	-	-	6		
-	-	-	-	-	-	-	-	8		
-	-	-	-	-	-	-	-	8, 10		
-	-	-	-	-	-	-	-	12		

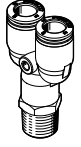
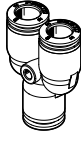
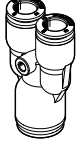


제품군 개요

디자인	버전	타입	연결 D1				푸시-인 슬리브 ∅		연결 D2		→ 페이지/ 인터넷										
			M 나사산	R 나사산	G 나사산	튜브 외경	푸시-인 슬리브 ∅	튜브 외경	푸시-인 슬리브 ∅												
벌크헤드 	푸시-인 벌크헤드 커넥터 NPQE-H	-	-	-	-	3	-	3	-	16											
						4		4													
						6		6													
						8		8													
						10		10													
						12		12													
블랭킹 플러그 	블랭킹 플러그 NPQE-P	-	-	-	-	3	-	-	-	16											
						4															
						6															
						8															
						10															
						12															
						16															
						푸시-인 캡 					푸시-인 캡 NPQE-P	-	-	-	-	3	-	-	-	17	
																4					
																6					
																8					
																10					
12																					
L자형 	푸시-인 L 피팅 - 외부 육각형, 수 나사산 NPQE-L	M3	-	-	-	-	-	3, 4	-	18											
		M5						3, 4, 6													
		M7						4, 6													
		-						R1/8			4, 6, 8, 10, 12										
		-						R1/4			4, 6, 8, 10, 12										
		-						R3/8			6, 8, 10, 12, 14, 16										
		-						R1/2			6, 8, 10, 12, 14, 16										
		푸시-인 L 피팅 - 외부 육각형, 암 나사산 						NPQE-L			M5	-	-	-	-	-	4	-	19		
											-						G1/8			4, 6, 8, 10	
											-						G1/4			6, 8, 10	
											-						G3/8			8, 10	
		푸시-인 L 커넥터 						NPQE-L			-	-	-	-	-	-	3	-	20		
	4																				
	6																				
	8																				
	10																				
	12																				
	14																				
	16																				
	푸시-인 슬리브가 있는 푸시-인 L 커넥터 		NPQE-L	-	-	-	-		-	-							3			-	20
																	4				
		6						4, 6													
		8						6, 8													
		10						8, 10													
12		10, 12																			

제품군 개요

디자인	버전	타입	연결 D1				연결 D2			→ 페이지/ 인터넷
			M 나사산	R 나사산	G 나사산	튜브 외경	푸시-인 슬리브 ∅	튜브 외경	푸시-인 슬리브 ∅	
L자형		푸시-인 L 피팅 - 외부 육각형, 중공 볼트 NPQE-LH	M5	-	-	-	-	4, 6	-	21
			-	R1/8	-	-	-	4, 6, 8, 10	-	
			-	R1/4	-	-	-	4, 6, 8, 10, 12	-	
			-	R3/8	-	-	-	6, 8, 10, 12	-	
			-	R1/2	-	-	-	10, 12, 16	-	
L자형, 장형		푸시-인 L 피팅, 장형 - 외부 육각형, 수 나사산 NPQE-LL	M3	-	-	-	-	4	-	22
			M5	-	-	-	-	4, 6	-	
			M7	-	-	-	-	4, 6	-	
			-	R1/8	-	-	-	4, 6, 8, 10, 12	-	
			-	R1/4	-	-	-	4, 6, 8, 10, 12	-	
			-	R3/8	-	-	-	8, 10, 12	-	
			-	R1/2	-	-	-	12	-	
T자형		푸시-인 T 피팅 - 외부 육각형, 수 나사산 NPQE-T	M3	-	-	-	-	4	-	23
			M5	-	-	-	-	4, 6	-	
			-	R1/8	-	-	-	4, 6, 8, 10, 12	-	
			-	R1/4	-	-	-	4, 6, 8, 10, 12	-	
			-	R3/8	-	-	-	8, 10, 12	-	
		NPQE-T	-	-	-	3	-	3	-	24
			-	-	-	4	-	4	-	
			-	-	-	6	-	6	-	
			-	-	-	8	-	8	-	
			-	-	-	10	-	10	-	
			-	-	-	12	-	12	-	
		NPQE-T 증가	-	-	-	3	-	4	-	24
			-	-	-	4	-	6, 8	-	
-			-	-	6	-	8, 10	-		
-			-	-	8	-	10, 12	-		
-			-	-	10	-	12	-		
	NPQE-T 감소	-	-	-	6	-	4	-	24	
		-	-	-	8	-	6	-		
		-	-	-	10	-	8	-		
		-	-	-	12	-	10	-		
	푸시-인 T 피팅 - 외부 육각형, 수 나사산, 추가 푸시-인 커넥터, 인라인 NPQE-LQ	M5	-	-	-	-	4, 6	-	25	
		-	R1/8	-	-	-	4, 6, 8, 10, 12	-		
		-	R1/4	-	-	-	4, 6, 8, 10, 12	-		
		-	-	-	-	-	4, 6, 8, 10, 12	-		
	푸시-인 T 피팅 - 외부 육각형, 수 나사산, 추가 푸시-인 커넥터, 암 나사산, 인라인 NPQE-LT	M5	-	-	-	-	4, 6	-	26	
		-	R1/8	-	-	-	4, 6, 8, 10	-		
		-	R1/4	-	-	-	6, 8, 10, 12	-		
		-	R3/8	-	-	-	10, 12	-		
		-	R1/2	-	-	-	12	-		

제품군 개요

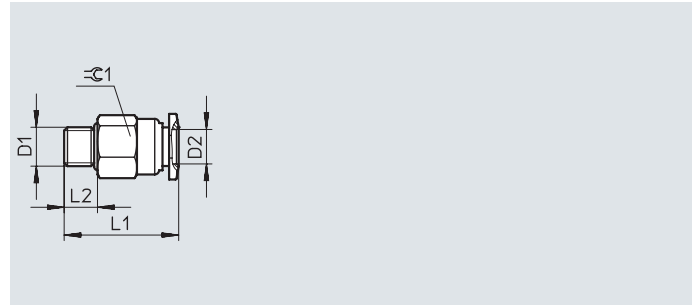
디자인	버전	타입	연결 D1				연결 D2			→ 페이지/ 인터넷		
			M 나사산	R 나사산	G 나사산	튜브 외경	푸시-인 슬리브 ∅	튜브 외경	푸시-인 슬리브 ∅			
Y자형	푸시-인 Y 피팅 - 외부 육각형, 수 나사산											
		NPQE-Y	-	R1/8	-	-	-	-	4, 6, 8, 10	-	27	
				R1/4					4, 6, 8, 10			
R3/8				10, 12								
R1/2				12								
푸시-인 Y 커넥터												
	NPQE-Y	-	-	-	-	-	-	3	-	28		
								4			3	
								6			4	
								8			6	
								10			8	
								12			10	
16	12											
	NPQE-Y 감소	-	-	-	-	-	-	4	-	28		
								6			3	
								8			4	
								10			4, 6	
								12			6, 8	
								16			8, 10	
X자형	푸시-인 X 커넥터											
		NPQE-X	-	-	-	-	-	-	3	-	29	
									4			3
									6			4
									8			6
									10			8
12									10			
안전 클립		NPAP-QE	-	-	-	-	-	4	-	29		
								6				
								8				
								10				
								12				
								16				

데이터시트

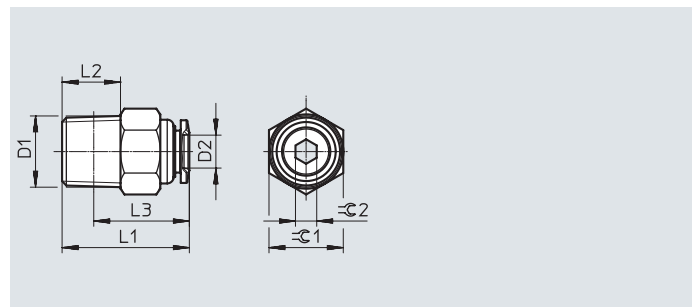
푸시-인 피팅 NPQE-D
외부 육각형, 수 나사산



M 나사산



R 나사산

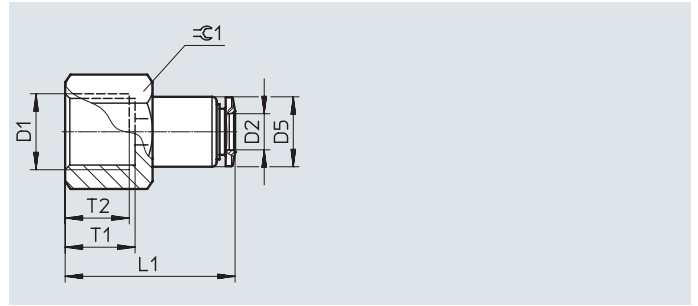


공압 연결		공칭 너비 [mm]	치수[mm]					중량 [g]	품번	타입	Pc. ¹⁾
수 나사산 D1	튜브 외경 D2		L1	L2	L3	$\approx \varnothing 1$	$\approx \varnothing 2$				
섀링 링이 있는 미터법 나사산											
M3	3	1	14.8	3	-	5.5	-	1.09	8112906	NPQE-D-M3-Q3-P10	10
	4	1	16.8	3	-	8	-	2.92	8112907	NPQE-D-M3-Q4-P10 ²⁾	10
M5	3	2	15.5	3.5	-	8	-	2.88	8112908	NPQE-D-M5-Q3-P10	10
	4	2.3	17.3	3.5	-	8	-	2.93	8112909	NPQE-D-M5-Q4-P10 ²⁾	10
	6	2.3	18.2	3.5	-	10	-	3.86	8112910	NPQE-D-M5-Q6-P10 ²⁾	10
M7	4	3	20.1	6	-	10	-	6.43	8112911	NPQE-D-M7-Q4-P10 ²⁾	10
	6	3.5	20.6	6	-	10	-	5.22	8112912	NPQE-D-M7-Q6-P10 ²⁾	10
R 나사산											
R1/8	4	3	19.4	8	15.4	10	-	6.66	8112913	NPQE-D-R18-Q4-P10 ²⁾	10
	6	4	19.5	8	15.5	10	-	5.74	8112914	NPQE-D-R18-Q6-P10 ²⁾	10
	8	5	28.1	8.5	24.1	14	5	14.75	8112915	NPQE-D-R18-Q8-P10	10
	10	5	30.4	8.5	26.4	17	5	20.26	8112916	NPQE-D-R18-Q10-P10	10
	12	5	32.4	8.5	28.4	21	5	27.95	8112917	NPQE-D-R18-Q12-P10	10
R1/4	4	3	19.4	11	13.4	14	3	15.2	8112918	NPQE-D-R14-Q4-P10	10
	6	4	24	11	18	14	4	17.16	8112919	NPQE-D-R14-Q6-P10	10
	8	6	26.1	11	20.1	14	6	13.08	8112920	NPQE-D-R14-Q8-P10	10
	10	6	32.7	11.5	26.7	17	6	25.08	8112921	NPQE-D-R14-Q10-P10	10
	12	6	35.4	11.5	29.4	21	6	30.53	8112922	NPQE-D-R14-Q12-P10	10
R3/8	6	4	22	12	15.6	17	4	23.17	8112923	NPQE-D-R38-Q6-P5	5
	8	6	23.7	12	17.3	17	6	20.58	8112924	NPQE-D-R38-Q8-P5	5
	10	8	28.4	12	22	17	8	23.59	8112925	NPQE-D-R38-Q10-P5	5
	12	8	31.4	12.5	25	21	8	32.45	8112926	NPQE-D-R38-Q12-P5	5
	14	8	39.2	12.5	32.8	22	8	46.8	8112927	NPQE-D-R38-Q14-P5	5
	16	8	40.1	12.5	33.7	24	8	48.2	8112928	NPQE-D-R38-Q16-P5	5
R1/2	6	4	26	15	17.8	21	4	46.67	8112929	NPQE-D-R12-Q6-P5	5
	8	6	27.1	15	18.9	21	6	41.88	8112930	NPQE-D-R12-Q8-P5	5
	10	8	26.8	15	18.6	21	8	35.66	8112931	NPQE-D-R12-Q10-P5	5
	12	8	34.1	15	25.9	21	8	43.13	8112932	NPQE-D-R12-Q12-P5	5
	14	10	35.7	15	27.5	22	10	43	8112933	NPQE-D-R12-Q14-P5	5
	16	10	37.1	15.5	28.9	24	10	46.9	8112934	NPQE-D-R12-Q16-P5	5

1) 기본 주문 수량
2) 안전 클립 NPAP-QE용으로 부적합

데이터시트

푸시-인 피팅 NPQE-D
외부 육각형, 암 나사산

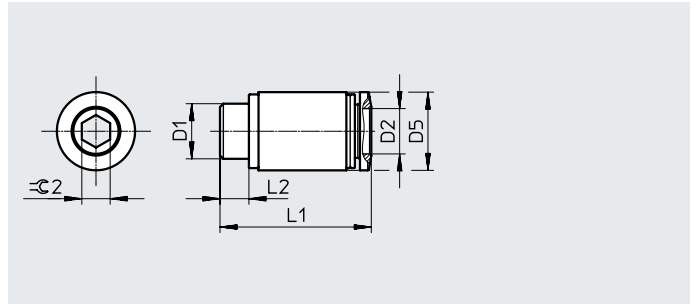
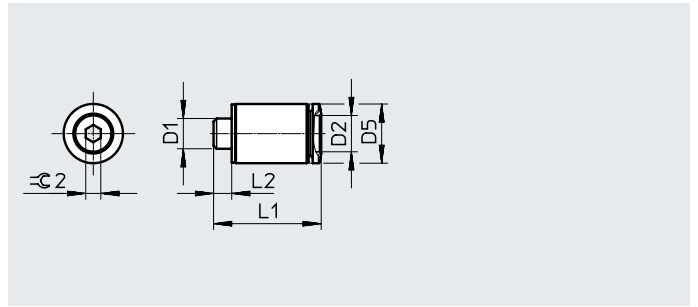


공압 연결		공칭 너비 [mm]	치수[mm]					중량 [g]	품번	타입	Pc. ¹⁾
암 나사산	튜브 외경		D5 ∅	L1	T1	T2	± 0.1				
D1	D2										
미터법 나사산											
M5	3	2.2	7	17.3	6	5.5	8	3.56	8112984	NPQE-D-M5F-Q3-P10	10
	4	2.5	8	19.6	6	5.5	10	5	8112985	NPQE-D-M5F-Q4-P10 ²⁾	10
G 나사산											
G1/8	4	2.5	10	24.8	9	8	14	13.92	8112986	NPQE-D-G18F-Q4-P10	10
	6	4.5	12	26.1	9	8	14	15.67	8112987	NPQE-D-G18F-Q6-P10	10
	8	6	14	28.1	9	8	14	16.98	8112988	NPQE-D-G18F-Q8-P10	10
	10	8	17	30.1	9	8	17	27.66	8112989	NPQE-D-G18F-Q10-P10	10
G1/4	4	2.5	10	27.8	12	11	17	22.8	8112990	NPQE-D-G14F-Q4-P10	10
	6	4.5	12	29.1	12	11	17	22.67	8112991	NPQE-D-G14F-Q6-P10	10
	8	6	14	31.1	12	11	17	24.58	8112992	NPQE-D-G14F-Q8-P10	10
	10	8	17	33.1	12	11	17	26.76	8112993	NPQE-D-G14F-Q10-P10	10
	12	10	20	35.6	12	11	21	47.23	8112994	NPQE-D-G14F-Q12-P10	10
G3/8	6	4.5	12	30.1	13	12	21	32.67	8112995	NPQE-D-G38F-Q6-P5	5
	8	6	14	32.1	13	12	21	38.57	8112996	NPQE-D-G38F-Q8-P5	5
	10	8	17	34.1	13	12	21	36.86	8112997	NPQE-D-G38F-Q10-P5	5
	12	10	20	36.6	13	12	21	40.93	8112998	NPQE-D-G38F-Q12-P5	5
G1/2	12	10	20	38.6	15	14	24	48.53	8112999	NPQE-D-G12F-Q12-P5	5
	16	14	23.8	41.1	15	14	24	59.1	8113000	NPQE-D-G12F-Q16-P5	5

1) 기본 주문 수량
2) 안전 클립 NPAP-QE용으로 부적합

데이터 시트

푸시-인 피팅 NPQE-DK
내부 육각형, 수 나사산

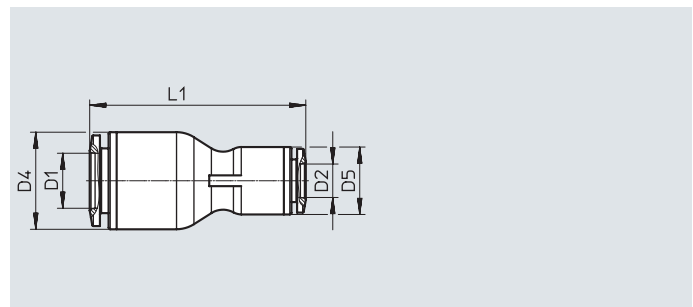
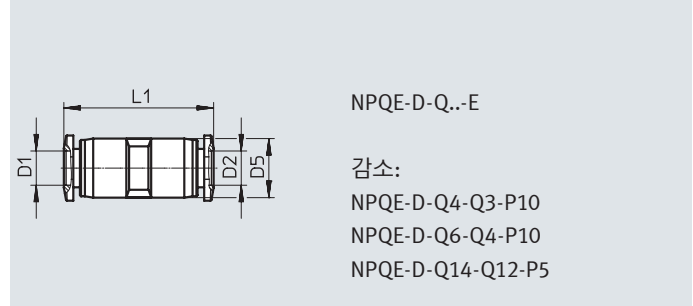


치수 및 주문 자료		D5 ∅	L1	L2	±C 2	중량 [g]	품번	타입	ST ¹⁾
공압 연결	튜브 외경								
D1	D2								
미터법 나사산									
M3	3	8	15.5	2.5	1.5	2.5	8112964	NPQE-DK-M3-Q3-P10	10
	4	8	16.4	2.5	1.5	2.1	8112965	NPQE-DK-M3-Q4-P10 ²⁾	10
M5	3	8	15.9	3	2	3	8112966	NPQE-DK-M5-Q3-P10	10
	4	8	17.3	3	2.5	2.85	8112967	NPQE-DK-M5-Q4-P10 ²⁾	10
	6	10	17.8	3	2.5	3.6	8112968	NPQE-DK-M5-Q6-P10 ²⁾	10
M7	4	10	18.8	5.5	3	4.8	8112969	NPQE-DK-M7-Q4-P10 ²⁾	10
	6	10	20.4	5.5	4	4.3	8112970	NPQE-DK-M7-Q6-P10 ²⁾	10
G 나사산									
G1/8	4	13	16.2	5.1	3	6.5	8112971	NPQE-DK-G18-Q4-P10 ²⁾	10
	6	13	18.2	5.1	4	7.2	8112972	NPQE-DK-G18-Q6-P10 ²⁾	10
	8	14	25.7	4.2	5	11.6	8112973	NPQE-DK-G18-Q8-P10	10
	10	17	28.3	4.2	5	17.5	8112974	NPQE-DK-G18-Q10-P10	10
G1/4	6	17	20.1	4.8	4	12.8	8112975	NPQE-DK-G14-Q6-P10	10
	8	17	24.4	4.8	6	14	8112976	NPQE-DK-G14-Q8-P10	10
	10	17	28.9	4.8	7	19.5	8112977	NPQE-DK-G14-Q10-P10	10
	12	20	31.1	4.8	7	26.8	8112978	NPQE-DK-G14-Q12-P10	10

1) 기본 주문 수량
2) 안전 클립 NPAP-QE용으로 부적합

데이터시트

푸시-인 커넥터 NPQE-D

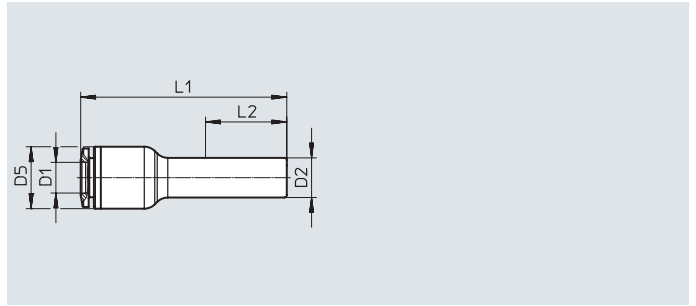


공압 연결		공칭 너비 [mm]	치수[mm]			중량 [g]	품번	타입	Pc. ¹⁾
튜브 외경 D1	튜브 외경 D2		D4 ∅	D5 ∅	L1				
3	3	2.2	-	6.2	20.2	1.03	8113103	NPQE-D-Q3-E-P10	10
4	4	2.3	-	8.1	26	2.04	8113105	NPQE-D-Q4-E-P10 ²⁾	10
6	6	4	-	10.7	27.1	3.11	8113107	NPQE-D-Q6-E-P10 ²⁾	10
8	8	7.1	-	14	38.5	6.4	8113110	NPQE-D-Q8-E-P10	10
10	10	9.3	-	18	47.2	12.54	8113113	NPQE-D-Q10-E-P10	10
12	12	10	-	20.6	48.8	16.06	8113116	NPQE-D-Q12-E-P10	10
14	14	13	-	23.5	50.8	19.88	8113119	NPQE-D-Q14-E-P5	5
16	16	13	-	25	50	22.4	8113120	NPQE-D-Q16-E-P5	5
감소									
4	3	2.3	-	8.1	25.5	1.8	8113104	NPQE-D-Q4-Q3-P10 ²⁾	10
6	4	2.3	-	10.7	26.9	3.02	8113106	NPQE-D-Q6-Q4-P10 ²⁾	10
8	4	3.5	14	10.5	35.5	5.29	8113108	NPQE-D-Q8-Q4-P10	10
	6	5.3	14	12.5	34.6	5.57	8113109	NPQE-D-Q8-Q6-P10	10
10	6	5.3	18	12.5	40.1	8.95	8113111	NPQE-D-Q10-Q6-P10	10
	8	7.1	18	14	39.5	9.07	8113112	NPQE-D-Q10-Q8-P10	10
12	8	7.1	20.6	14	43.9	11.98	8113114	NPQE-D-Q12-Q8-P10	10
	10	9.3	20.6	18	44.4	13.7	8113115	NPQE-D-Q12-Q10-P10	10
14	10	9.3	23.5	18	48.4	18.22	8113117	NPQE-D-Q14-Q10-P5	5
	12	10	-	23.5	50.4	22.59	8113118	NPQE-D-Q14-Q12-P5	5

1) 기본 주문 수량
2) 안전 클립 NPAP-QE용으로 부적합

데이터시트

푸시-인 커넥터 NPQE-D
푸시-인 슬리브 포함

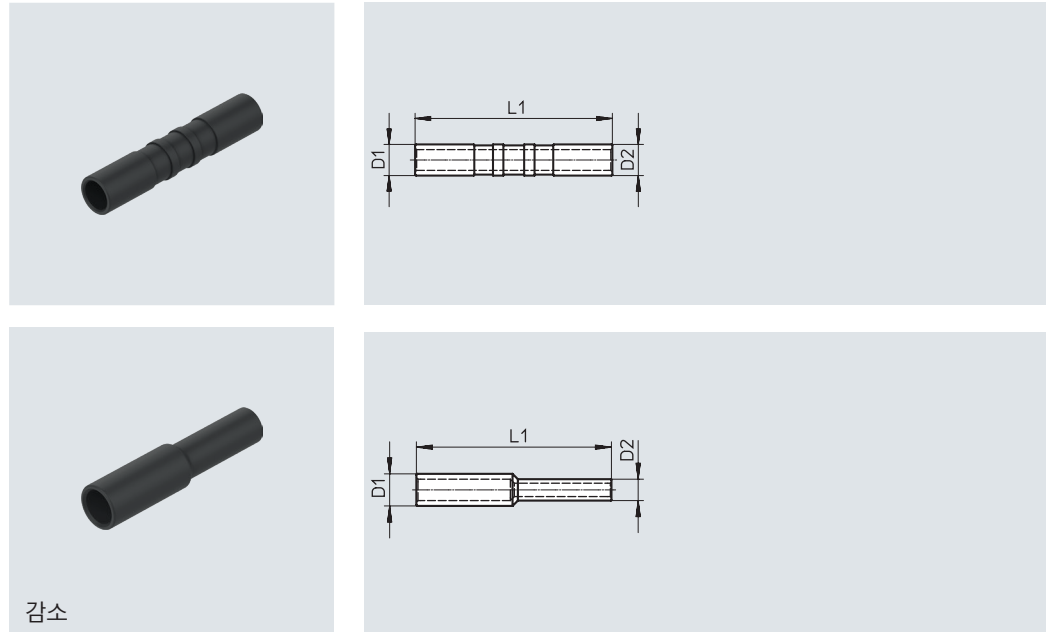


치수 및 주문 자료		공칭 너비 [mm]	치수[mm]			중량 [g]	품번	타입	Pc. ¹⁾
공압 연결 튜브 외경 D1	푸시-인 슬리브 D2		D5 ∅	L1	L2				
3	QS-4	2.5	6.2	27.6	12.4	0.7	8113183	NPQE-D-Q3-S4-P10	10
4	QS-6	3.5	10.5	39.5	15.9	2.5	8113184	NPQE-D-Q4-S6-P10	10
	QS-8	3.5	13	41.5	18.3	3.97	8113185	NPQE-D-Q4-S8-P10	10
6	QS-8	5	12.5	41.6	18.3	3.27	8113186	NPQE-D-Q6-S8-P10	10
	QS-10	5.5	12.5	42.4	21.1	4.42	8113187	NPQE-D-Q6-S10-P10	10
	QS-12	4.6	12.5	44	22.7	4.54	8113189	NPQE-D-Q6-S12-P10	10
8	QS-10	7	14	46.8	21.1	5	8113188	NPQE-D-Q8-S10-P10	10
	QS-12	7.5	14	46.8	22.7	6.1	8113190	NPQE-D-Q8-S12-P10	10
10	QS-12	8.5	18	52.3	22.7	8.37	8113191	NPQE-D-Q10-S12-P10	10

1) 기본 주문 수량

데이터시트

푸시-인 슬리브 NPQE-D

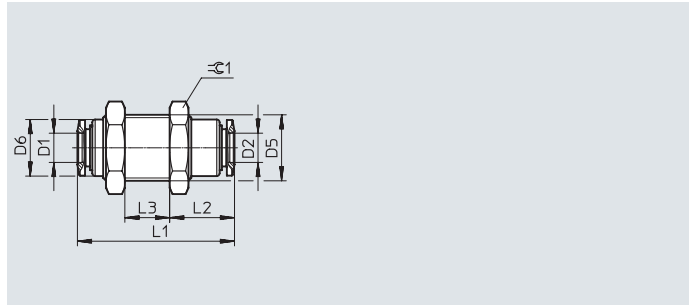


공압 연결		공칭 너비 [mm]	치수[mm]	중량 [g]	품번	타입	Pc. ¹⁾
푸시-인 슬리브 D1	푸시-인 슬리브 D2						
			L1				
QS-4	QS-4	2.5	35	0.34	8113210	NPQE-D-S4-E-P10	10
QS-6	QS-6	4	38	0.72	8113212	NPQE-D-S6-E-P10	10
QS-8	QS-8	6	41.5	1.07	8113214	NPQE-D-S8-E-P10	10
QS-10	QS-10	7.5	46	1.8	8113216	NPQE-D-S10-E-P10	10
QS-12	QS-12	9	53	3.12	8113219	NPQE-D-S12-E-P10	10
QS-16	QS-16	13	55.5	4.42	8113221	NPQE-D-S16-E-P5	5
감소							
QS-6	QS-4	2.5	36.5	0.56	8113211	NPQE-D-S6-S4-P10	10
QS-8	QS-6	4	40.5	1	8113213	NPQE-D-S8-S6-P10	10
QS-10	QS-8	6	44	1.62	8113215	NPQE-D-S10-S8-P10	10
QS-12	QS-8	6	47.5	2.3	8113217	NPQE-D-S12-S8-P10	10
	QS-10	7.5	49.5	2.71	8113218	NPQE-D-S12-S10-P10	10
QS-16	QS-12	9	54.5	5.45	8113220	NPQE-D-S16-S12-P5	5

1) 기본 주문 수량

데이터시트

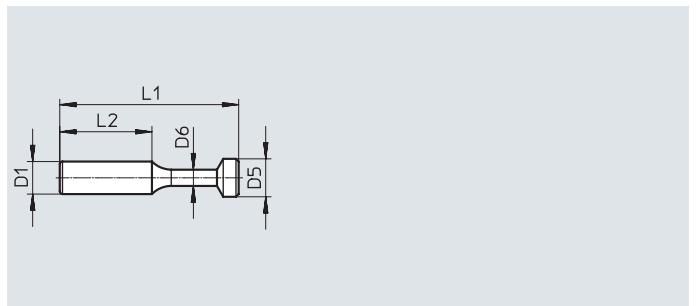
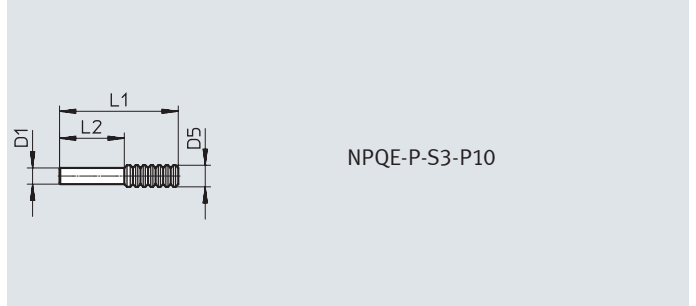
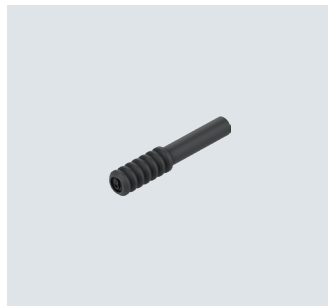
푸시-인 벌크헤드 커넥터 NPQE-H



치수 및 주문 자료		공칭 너비	치수[mm]						중량	품번	타입	Pc. ¹⁾
공압 연결	튜브 외경		D5	D6 ∅	L1	L2	L3	±0.1				
D1	D2	[mm]							[g]			
3	3	2.2	M8x0.75	5.5	22.4	8.5	7.6	10	6.1	8113121	NPQE-H-Q3-E-P10	10
4	4	2.5	M12x1	10	31.1	11.9	10.7	14	9.74	8113122	NPQE-H-Q4-E-P10	10
6	6	4.5	M14x1	12	33.3	13.7	9.5	17	18.64	8113123	NPQE-H-Q6-E-P10	10
8	8	6	M16x1	14	37.7	16.2	9.8	19	24.76	8113124	NPQE-H-Q8-E-P10	10
10	10	8	M20x1	17	41.8	16.9	11.9	24	48.9	8113125	NPQE-H-Q10-E-P10	10
12	12	10	M22x1	20	46.9	18.8	14.8	27	56.06	8113126	NPQE-H-Q12-E-P10	10

1) 기본 주문 수량

블랭킹 플러그 NPQE-P

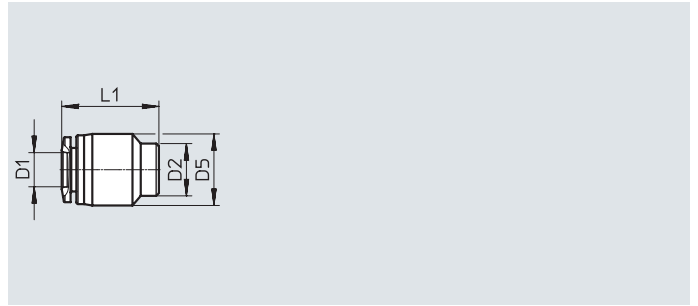


치수 및 주문 자료		치수[mm]				중량	품번	타입	Pc. ¹⁾
공압 연결	푸시-인 슬리브	D5	D6	L1	L2				
D1	D1	∅	∅			[g]			
QS-3	3	4	-	22	12	0.25	8113203	NPQE-P-S3-P10	10
QS-4	4	5	3	28	15	0.35	8113204	NPQE-P-S4-P10	10
QS-6	6	7	3	33	17	0.9	8113205	NPQE-P-S6-P10	10
QS-8	8	9	4	37	18	1.3	8113206	NPQE-P-S8-P10	10
QS-10	10	11	5	42	20.5	1.7	8113207	NPQE-P-S10-P10	10
QS-12	12	13	6	42	23	2.8	8113208	NPQE-P-S12-P10	10
QS-16	16	17	8	46	24	5.07	8113209	NPQE-P-S16-P5	5

1) 기본 주문 수량

데이터시트

푸시-인 캡 NPQE-P



치수 및 주문 자료							
공압 연결	치수[mm]			중량 [g]	품번	타입	Pc. ¹⁾
튜브 외경 D1	D2 ∅	D5 ∅	L1				
3	4.4	6.2	10.6	0.51	8113171	NPQE-P-Q3-P10	10
4	7.5	11	16.6	2	8113172	NPQE-P-Q4-P10	10
6	9.5	13	17.7	2.7	8113173	NPQE-P-Q6-P10	10
8	11.2	15	20.3	3.71	8113174	NPQE-P-Q8-P10	10
10	13.8	18.4	23.1	6.42	8113175	NPQE-P-Q10-P10	10
12	16.3	21.5	25.2	9.03	8113176	NPQE-P-Q12-P10	10

1) 기본 주문 수량

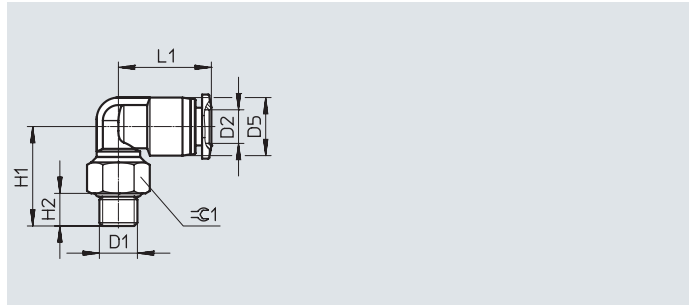
데이터시트

푸시-인 L 피팅 NPQE-L
외부 육각형, 수 나사산

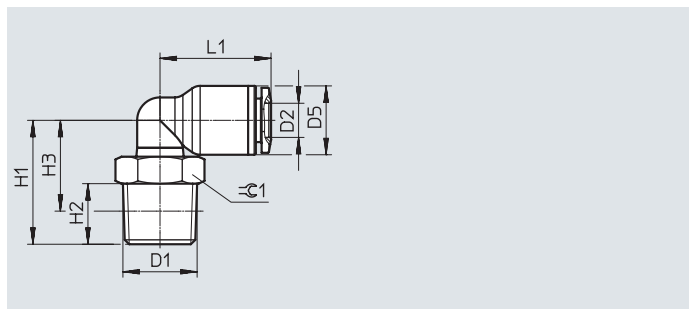
장착 후 정렬 가능



M 나사산



R 나사산



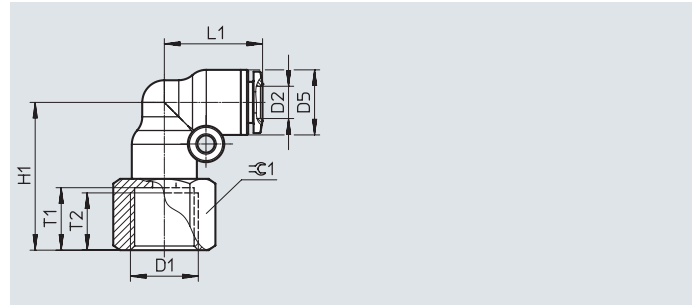
공압 연결		공칭 너비 [mm]	치수[mm]						중량 [g]	품번	타입	Pc. ¹⁾
수 나사산	튜브 외경		D5 ∅	H1	H2	H3	L1	≈ 1				
D1	D2	[mm]										
셀링 링이 있는 미터법 나사산												
M3	3	1	6.2	12.7	3	-	11.3	5.5	1.42	8112935	NPQE-L-M3-Q3-P10	10
	4	1	8.1	14.1	3	-	16.4	8	3.62	8112936	NPQE-L-M3-Q4-P10 ²⁾	10
M5	3	2.2	6.2	14.6	3.5	-	11.3	8	2.77	8112937	NPQE-L-M5-Q3-P10	10
	4	2.3	8.1	14.6	3.5	-	16.4	8	3.55	8112938	NPQE-L-M5-Q4-P10 ²⁾	10
	6	2.3	10.7	16.3	3.5	-	17.1	8	4.18	8112939	NPQE-L-M5-Q6-P10 ²⁾	10
M7	4	2.3	8.1	16.6	6	-	16.4	10	6.4	8112940	NPQE-L-M7-Q4-P10 ²⁾	10
	6	2.3	10.7	18.3	6	-	17.1	10	7.03	8112941	NPQE-L-M7-Q6-P10 ²⁾	10
R 나사산												
R1/8	4	3.4	10.5	19	8	15	18.8	10	7.9	8112942	NPQE-L-R18-Q4-P10	10
	6	4	12.5	20	8	16	20.1	10	8.69	8112943	NPQE-L-R18-Q6-P10	10
	8	6	14	23.4	8	19.4	22.5	10	6.94	8112944	NPQE-L-R18-Q8-P10	10
	10	6.5	18	25.2	8.5	21.2	27	17	22.35	8112945	NPQE-L-R18-Q10-P10	10
	12	6.5	20.6	26.7	8.5	22.7	28.5	17	24.01	8112946	NPQE-L-R18-Q12-P10	10
R1/4	4	3.4	10.5	21.5	11	15.5	18.8	14	14.27	8112947	NPQE-L-R14-Q4-P10	10
	6	4	12.5	22.5	11	16.5	20.1	14	15.06	8112948	NPQE-L-R14-Q6-P10	10
	8	6	14	23	11	17	22.5	14	7.4	8112949	NPQE-L-R14-Q8-P10	10
	10	8.5	18	28.3	11.5	22.3	27	17	26.25	8112950	NPQE-L-R14-Q10-P10	10
	12	8.5	20.6	29.8	11.5	23.8	28.5	17	27.91	8112951	NPQE-L-R14-Q12-P10	10
R3/8	6	4	12.5	24	12	17.6	20.1	17	23.96	8112952	NPQE-L-R38-Q6-P5	5
	8	6	14	24.5	12	18.1	22.5	17	22.44	8112953	NPQE-L-R38-Q8-P5	5
	10	9.3	18	26.3	12	19.9	27	17	26.05	8112954	NPQE-L-R38-Q10-P5	5
	12	9.5	20.6	27.8	12	21.4	28.5	17	27.71	8112955	NPQE-L-R38-Q12-P5	5
	14	11.5	23.5	36.2	12.5	29.8	33.4	20	41.23	8112956	NPQE-L-R38-Q14-P5	5
	16	11.5	25	35.7	12.5	29.3	33.5	20	40.97	8112957	NPQE-L-R38-Q16-P5	5
R1/2	6	4	12.5	27	15	18.8	20.1	21	44.89	8112958	NPQE-L-R12-Q6-P5	5
	8	6	14	27.5	15	19.3	22.5	21	39.94	8112959	NPQE-L-R12-Q8-P5	5
	10	9.3	18	29.3	15	21.1	27	21	41.85	8112960	NPQE-L-R12-Q10-P5	5
	12	9.5	20.6	30.8	15	22.6	28.5	21	43.51	8112961	NPQE-L-R12-Q12-P5	5
	14	13	23.5	38.7	15	30.5	33.4	21	52.73	8112962	NPQE-L-R12-Q14-P5	5
	16	13	25	38.2	15	30	33.5	21	52.47	8112963	NPQE-L-R12-Q16-P5	5

1) 기본 주문 수량
2) 안전 클립 NPAP-QE용으로 부적합

데이터시트

푸시-인 L 피팅 NPQE-L
외부 육각형, 암 나사산

장착 후 정렬 가능

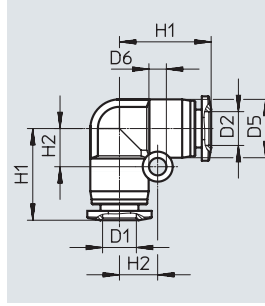


치수 및 주문 자료		공칭 너비	치수[mm]						중량	품번	타입	Pc. ¹⁾
공압 연결	튜브 외경		D5 ∅	H1	L1	T1	T2	±1				
D1	D2	[mm]						[g]				
미터법 나사산												
M5	4	2.5	10.5	18.5	17.5	6	5.5	10	8.07	8113001	NPQE-L-M5F-Q4-P10	10
G 나사산												
G1/8	4	2.5	10.5	24	17.5	9	8	14	14.67	8113002	NPQE-L-G18F-Q4-P10	10
	6	4.5	12.5	25.4	18.7	9	8	14	16.97	8113003	NPQE-L-G18F-Q6-P10	10
	8	6	14	28.3	22.5	9	8	14	20.2	8113004	NPQE-L-G18F-Q8-P10	10
	10	8	18	27.3	27.2	9	8	17	28.25	8113005	NPQE-L-G18F-Q10-P10	10
G1/4	6	4.5	12.5	28.4	18.7	12	11	17	22.97	8113006	NPQE-L-G14F-Q6-P10	10
	8	6	14	31.3	22.5	12	11	17	25.7	8113007	NPQE-L-G14F-Q8-P10	10
	10	8.5	18	35.3	27.2	12	11	17	33.76	8113008	NPQE-L-G14F-Q10-P10	10
G3/8	8	6	14	33	22.5	13	12	21	36.2	8113009	NPQE-L-G38F-Q8-P5	5
	10	8	18	37.3	27.2	13	12	21	44.76	8113010	NPQE-L-G38F-Q10-P5	5

1) 기본 주문 수량

데이터시트

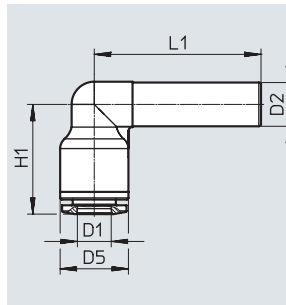
푸시-인 L 커넥터 NPQE-L



공압 연결		공칭 너비 [mm]	치수[mm]				중량 [g]	품번	타입	Pc. ¹⁾
튜브 외경 D1	튜브 외경 D2		D5 ∅	D6 ∅	H1	H2				
3	3	2.2	6.2	3.2	11.6	4.7	1.13	8113127	NPQE-L-Q3-E-P10	10
4	4	2.3	8.1	3.2	15.1	6	2.31	8113128	NPQE-L-Q4-E-P10 ²⁾	10
6	6	4	10.7	3.2	16.8	7	4.21	8113129	NPQE-L-Q6-E-P10 ²⁾	10
8	8	7.1	14	3.3	22.5	10	7	8113130	NPQE-L-Q8-E-P10	10
10	10	9.3	18	4.3	27.3	12	13.54	8113131	NPQE-L-Q10-E-P10	10
12	12	10	20.6	4.3	29.3	13.5	17.96	8113132	NPQE-L-Q12-E-P10	10
14	14	13	23.5	4.3	31.9	13.5	25.59	8113133	NPQE-L-Q14-E-P5	5
16	16	14.3	25	4.3	32.5	15.5	25	8113134	NPQE-L-Q16-E-P5	5

- 1) 기본 주문 수량
- 2) 안전 클립 NPAP-QE용으로 부적합

푸시-인 L 커넥터 NPQE-L
푸시-인 슬리브 포함



공압 연결		공칭 너비 [mm]	치수[mm]			중량 [g]	품번	타입	Pc. ¹⁾
튜브 외경 D1	푸시-인 슬리브 D2		D5 ∅	H1	L1				
3	QS-3	1.5	6.2	11.3	22.5	0.73	8113192	NPQE-L-Q3-S3-P10	10
	QS-4	2.2	6.2	11.3	25	0.93	8113193	NPQE-L-Q3-S4-P10	10
4	QS-4	2.5	8.1	14.9	25	1.41	8113194	NPQE-L-Q4-S4-P10 ²⁾	10
	QS-6	3	8.1	14.9	29.5	1.88	8113195	NPQE-L-Q4-S6-P10 ²⁾	10
6	QS-6	4	10.7	17.1	27	2.43	8113196	NPQE-L-Q6-S6-P10 ²⁾	10
	QS-8	4	12.5	20.1	30.5	3.67	8113197	NPQE-L-Q6-S8-P10	10
8	QS-8	6	14	22.5	30.5	4.71	8113198	NPQE-L-Q8-S8-P10	10
	QS-10	6	14	22.5	33.5	5.16	8113199	NPQE-L-Q8-S10-P10	10
10	QS-10	9.3	18	27	34.5	8.57	8113200	NPQE-L-Q10-S10-P10	10
	QS-12	9.3	18	27	39	8.84	8113201	NPQE-L-Q10-S12-P10	10
12	QS-12	9.5	20.6	28.5	39.2	12.04	8113202	NPQE-L-Q12-S12-P10	10

- 1) 기본 주문 수량
- 2) 안전 클립 NPAP-QE용으로 부적합

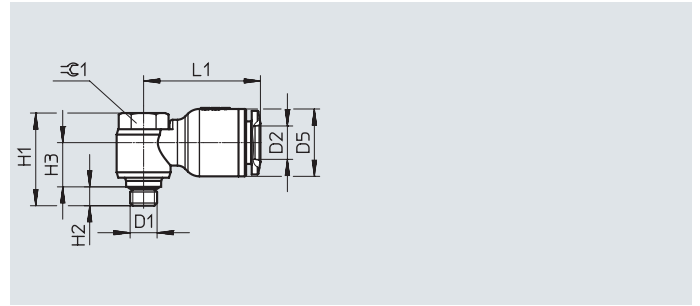
데이터시트

푸시-인 L 피팅 NPQE-LH
외부 육각형, 중공 볼트

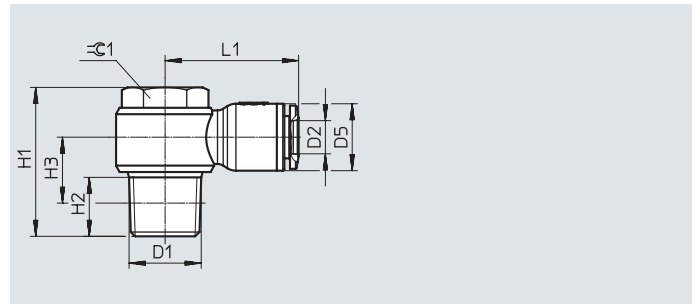
장착 후 정렬 가능



M 나사산



R 나사산



공압 연결		공칭 너비 [mm]	치수[mm]						중량 [g]	품번	타입	Pc. ¹⁾
수 나사산	튜브 외경		D5 ∅	H1	H2	H3	L1	±0.1				
D1	D2											
씰링 링이 있는 미터법 나사산												
M5	4	1.8	10.5	17.2	3.5	7.2	20	8	6.66	8113030	NPQE-LH-M5-Q4-P10	10
M5	6	1.8	12.5	17.2	3.5	8.2	21.9	8	7.06	8113031	NPQE-LH-M5-Q6-P10	10
R 나사산												
R1/8	4	3	10.5	24	8	11.5	22.3	10	11.35	8113032	NPQE-LH-R18-Q4-P10	10
	6	4	12.5	24	8	11.5	22.9	10	11.89	8113033	NPQE-LH-R18-Q6-P10	10
	8	4	14	24	8	12.3	25.3	10	12.71	8113034	NPQE-LH-R18-Q8-P10	10
	10	4	18	24	8	14.2	30.2	10	15.87	8113035	NPQE-LH-R18-Q10-P10	10
R1/4	4	3.5	10.5	27.8	11	12.3	24.1	14	23.2	8113036	NPQE-LH-R14-Q4-P10	10
	6	4	12.5	27.8	11	12.3	25	14	23.74	8113037	NPQE-LH-R14-Q6-P10	10
	8	5	14	27.8	11	13.3	28.4	14	24.54	8113038	NPQE-LH-R14-Q8-P10	10
	10	5	18	27.8	11	15	32	14	27.59	8113039	NPQE-LH-R14-Q10-P10	10
	12	5	20.6	27.8	11	16.3	33.2	14	29.64	8113040	NPQE-LH-R14-Q12-P10	10
R3/8	6	4	12.5	33.4	12	14.2	26.5	19	41	8113041	NPQE-LH-R38-Q6-P5	5
	8	5	14	33.4	12	14	29.3	19	41.8	8113042	NPQE-LH-R38-Q8-P5	5
	10	6.5	18	33.4	12	16	32.5	19	44.66	8113043	NPQE-LH-R38-Q10-P5	5
	12	6.5	20.6	33.4	12	17.3	35.3	19	46.87	8113044	NPQE-LH-R38-Q12-P5	5
R1/2	10	8	18	40.1	15	17.6	35.5	24	84.64	8113045	NPQE-LH-R12-Q10-P5	5
	12	8	20.6	40.1	15	18.9	36.3	24	85.18	8113046	NPQE-LH-R12-Q12-P5	5
	16	8	25	49	15	21.8	37.5	24	99.93	8113047	NPQE-LH-R12-Q16-P5	5

1) 기본 주문 수량

데이터시트

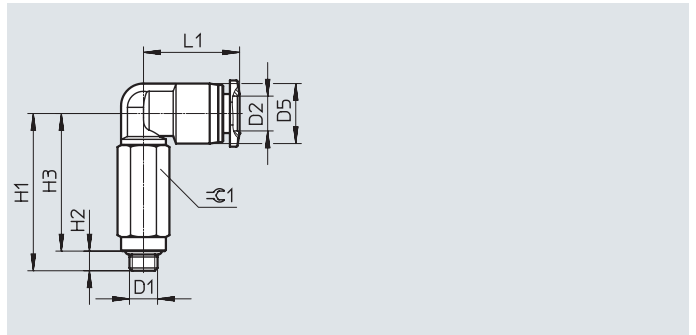
푸시-인 L 피팅, 장형 NPQE-LL

외부 육각형, 수 나사산

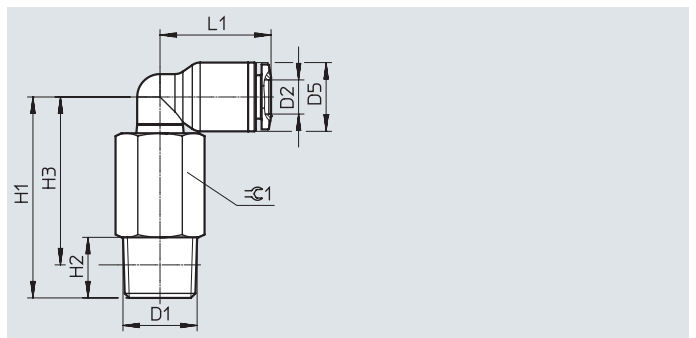
장착 후 정렬 가능



M 나사산



R 나사산



공압 연결		공칭 너비 [mm]	치수[mm]						중량 [g]	품번	타입	Pc. ¹⁾
수 나사산	튜브 외경		D5 ∅	H1	H2	H3	L1	∅ 1				
D1	D2											
썰링 링이 있는 미터법 나사산												
M3	4	1	8.1	23.1	3	20.1	16.4	8	7.02	8113011	NPQE-LL-M3-Q4-P10 ²⁾	10
M5	4	2.3	8.1	26.3	3.5	22.8	16.4	8	8.79	8113012	NPQE-LL-M5-Q4-P10 ²⁾	10
	6	2.3	10.7	28	3.5	24.5	17.1	8	9.34	8113013	NPQE-LL-M5-Q6-P10 ²⁾	10
M7	4	2.3	8.1	29.1	6	23.1	16.4	10	14.09	8113014	NPQE-LL-M7-Q4-P10 ²⁾	10
	6	2.3	10.7	30.8	6	24.8	17.1	10	14.73	8113015	NPQE-LL-M7-Q6-P10 ²⁾	10
R 나사산												
R1/8	4	3.4	10.5	33	8	29	18.8	10	13.92	8113016	NPQE-LL-R18-Q4-P10	10
	6	4	12.5	34	8	30	20.1	10	14.86	8113017	NPQE-LL-R18-Q6-P10	10
	8	6	14	39.2	8	35.2	22.5	10	15.37	8113018	NPQE-LL-R18-Q8-P10	10
	10	6.5	18	47.3	8.5	43.3	26.9	17	51.29	8113019	NPQE-LL-R18-Q10-P10	10
	12	6.5	20.6	48.8	8.5	44.8	28.4	17	54.95	8113020	NPQE-LL-R18-Q12-P10	10
R1/4	4	3.4	10.5	35.5	11	29.5	18.8	14	29.73	8113021	NPQE-LL-R14-Q4-P10	10
	6	4	12.5	36.5	11	30.5	20	14	30.73	8113022	NPQE-LL-R14-Q6-P10	10
	8	6	14	38.8	11	32.8	22.5	14	32.39	8113023	NPQE-LL-R14-Q8-P10	10
	10	8.5	18	50.4	11.5	44.4	26.9	17	57.18	8113024	NPQE-LL-R14-Q10-P10	10
	12	8.5	20.6	51.9	11.5	45.9	28.4	17	60.84	8113025	NPQE-LL-R14-Q12-P10	10
R3/8	8	6	14	40.3	12	33.9	22.5	17	45.83	8113026	NPQE-LL-R38-Q8-P5	5
	10	9.3	18	48.4	12	42	26.9	17	54.49	8113027	NPQE-LL-R38-Q10-P5	5
	12	9.5	20.6	49.9	12	43.5	28.4	17	58.15	8113028	NPQE-LL-R38-Q12-P5	5
R1/2	12	9.5	20.6	52.9	15	44.7	28.4	21	82.54	8113029	NPQE-LL-R12-Q12-P5	5

1) 기본 주문 수량

2) 안전 클립 NPAP-QE용으로 부적합

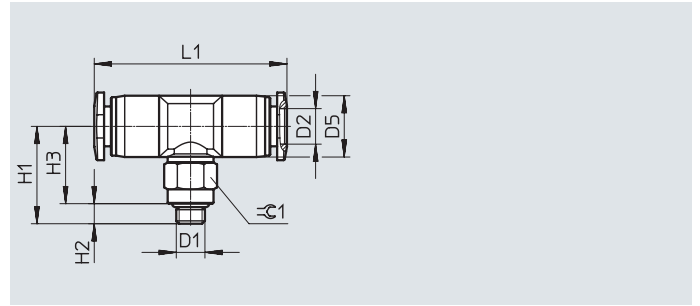
데이터시트

푸시-인 T 피팅 NPQE-T
외부 육각형, 수 나사산

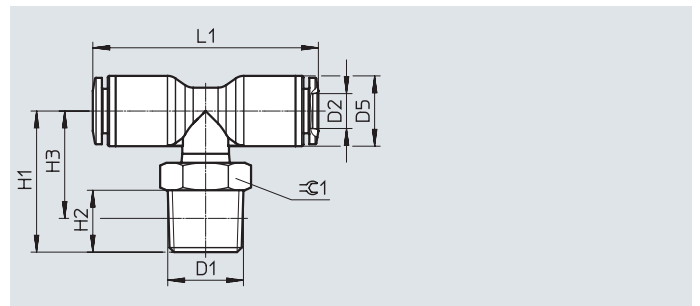
장착 후 정렬 가능



M 나사산



R 나사산

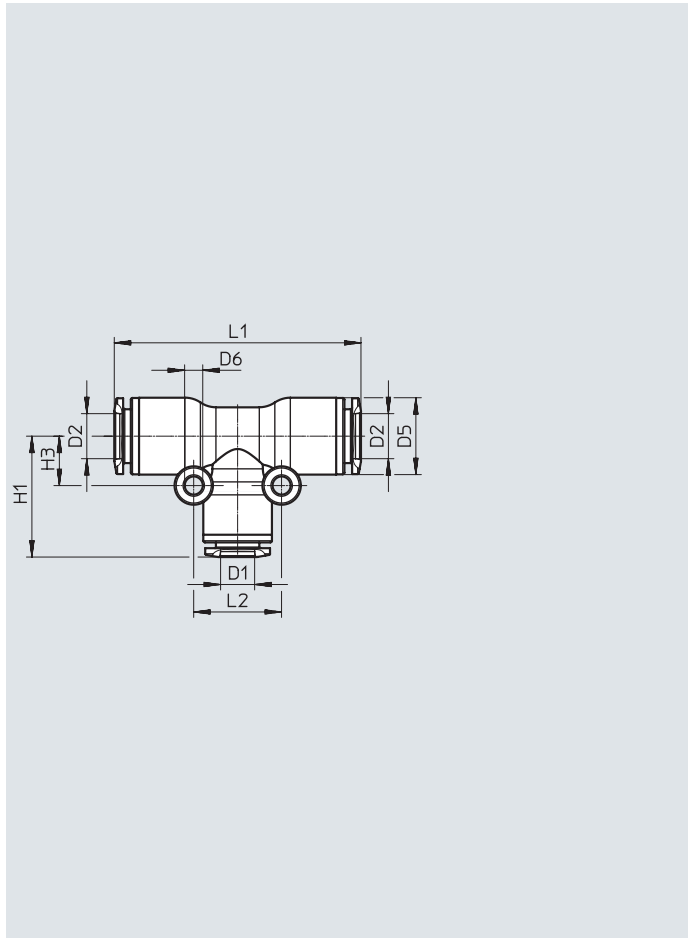


공압 연결		공칭 너비 [mm]	치수[mm]						중량 [g]	품번	타입	Pc. ¹⁾
수 나사산	튜브 외경		D5 ∅	H1	H2	H3	L1	≈± 1				
D1	D2											
셀링 링이 있는 미터법 나사산												
M3	4	1	8.1	15.3	3	12.3	30.2	8	4.63	8113048	NPQE-T-M3-Q4-P10 ²⁾	10
M5	4	2.2	8.1	15.8	3.5	12.3	30.2	8	3.94	8113049	NPQE-T-M5-Q4-P10 ²⁾	10
	6	2.2	10.7	17	3.5	13.5	33.6	8	6.03	8113050	NPQE-T-M5-Q6-P10 ²⁾	10
R 나사산												
R1/8	4	3.4	10.5	21.5	8	17.5	36	10	8.93	8113051	NPQE-T-R18-Q4-P10	10
	6	4	12.5	22.6	8	18.6	40.2	10	10.34	8113052	NPQE-T-R18-Q6-P10	10
	8	6	14	27.1	8	23.1	45.4	10	12.67	8113053	NPQE-T-R18-Q8-P10	10
	10	6.5	18	28.5	8.5	24.5	54	17	26.64	8113054	NPQE-T-R18-Q10-P10	10
	12	6.5	20.6	29.8	8.5	25.8	58.8	17	32.06	8113055	NPQE-T-R18-Q12-P10	10
R1/4	4	3.4	10.5	24	11	18	36	14	16.32	8113056	NPQE-T-R14-Q4-P10	10
	6	4	12.5	25.1	11	19.1	40.2	14	17.84	8113057	NPQE-T-R14-Q6-P10	10
	8	6	14	26.7	11	20.7	45.4	14	18.2	8113058	NPQE-T-R14-Q8-P10	10
	10	8.5	18	31.6	11.5	25.6	54	17	30.34	8113059	NPQE-T-R14-Q10-P10	10
	12	8.5	20.6	32.9	11.5	26.9	58.8	17	35.76	8113060	NPQE-T-R14-Q12-P10	10
R3/8	8	6	14	28.2	12	21.8	45.4	17	26.2	8113061	NPQE-T-R38-Q8-P5	5
	10	9.3	18	29.6	12	23.2	54	17	30.44	8113062	NPQE-T-R38-Q10-P5	5
	12	9.5	20.6	30.9	12	24.5	58.8	17	35.86	8113063	NPQE-T-R38-Q12-P5	5
R1/2	10	9.3	18	32.6	15	24.4	54	21	46.14	8113064	NPQE-T-R12-Q10-P5	5
	12	9.5	20.6	33.9	15	25.7	58.8	21	51.56	8113065	NPQE-T-R12-Q12-P5	5
	16	13	25	40.7	15	32.5	69	21	65.6	8113066	NPQE-T-R12-Q16-P5	5

1) 기본 주문 수량
2) 안전 클립 NPAP-QE용으로 부적합

데이터시트

푸시-인 T 커넥터 NPQE-T



공압 연결		공칭 너비 [mm]	치수[mm]						중량 [g]	품번	타입	Pc. ¹⁾
튜브 외경 D1	튜브 외경 D2		D5 ∅	D6 ∅	H1	H3	L1	L2				
3	3	2.2	6.2	3.2	11.6	4.7	23.2	9.4	1.69	8113135	NPQE-T-Q3-E-P10	10
4	4	2.3	8.1	3.2	15.1	6	30.2	12	3.46	8113137	NPQE-T-Q4-E-P10 ²⁾	10
6	6	4	10.7	3.2	16.8	7	33.6	14	6.76	8113140	NPQE-T-Q6-E-P10 ²⁾	10
8	8	7.1	14	3.3	22.5	9	44.9	18	12	8113144	NPQE-T-Q8-E-P10	10
10	10	9.3	18	4.3	28	12	56	24	20.41	8113148	NPQE-T-Q10-E-P10	10
12	12	12.3	20.6	4.3	29.4	13.5	58.8	27	26.89	8113152	NPQE-T-Q12-E-P10	10
16	16	14.3	25	4.3	32.5	15.5	65	31	37.85	8113154	NPQE-T-Q16-E-P5	5
증가												
3	4	2.2	8.1	3.2	14.6	6	30.2	12	3.31	8113136	NPQE-T-Q3-Q4-P10 ²⁾	10
4	6	2.3	10.7	3.2	16.6	7	33.6	14	5.12	8113139	NPQE-T-Q4-Q6-P10 ²⁾	10
	8	3.5	14	3.3	21	9	42.9	15	10.87	8113142	NPQE-T-Q4-Q8-P10	10
6	8	5.3	14	3.3	22	9	44.9	16	10.27	8113143	NPQE-T-Q6-Q8-P10	10
	10	5.3	18	4.3	23.1	11	52	18	18.01	8113146	NPQE-T-Q6-Q10-P10	10
8	10	7.1	18	4.3	27.5	11	56	18	17.84	8113147	NPQE-T-Q8-Q10-P10	10
	12	7.1	20.6	4.3	27	12.5	56.8	19	24.76	8113150	NPQE-T-Q8-Q12-P10	10
10	12	9.3	20.6	4.3	29	13.5	58.8	24	24.63	8113151	NPQE-T-Q10-Q12-P10	10
12	16	10	25	4.3	31.9	15.5	65	27	25.13	8113153	NPQE-T-Q12-Q16-P5	5
감소												
6	4	2.3	10.7	3.2	16.8	7	33.2	14	5.17	8113138	NPQE-T-Q6-Q4-P10 ²⁾	10
8	6	5.3	14	3.3	22.1	9	44.1	16	11.04	8113141	NPQE-T-Q8-Q6-P10	10
10	8	7.1	18	4.3	28	12	55	24	19.77	8113145	NPQE-T-Q10-Q8-P10	10
12	10	9.3	20.6	4.3	29.4	13.5	58	27	26.47	8113149	NPQE-T-Q12-Q10-P10	10

1) 기본 주문 수량
2) 안전 클립 NPAP-QE용으로 부적합

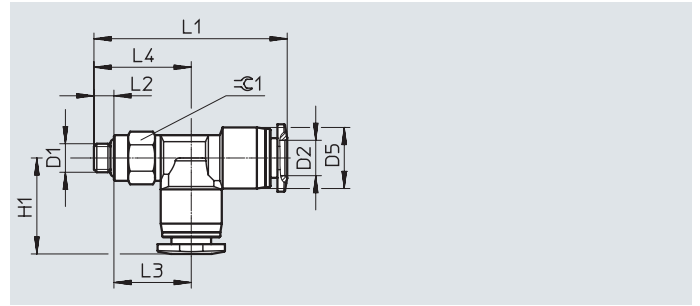
데이터시트

푸시-인 T 피팅 NPQE-LQ
외부 육각형, 수 나사산, 추가
푸시-인 커넥터, 인라인

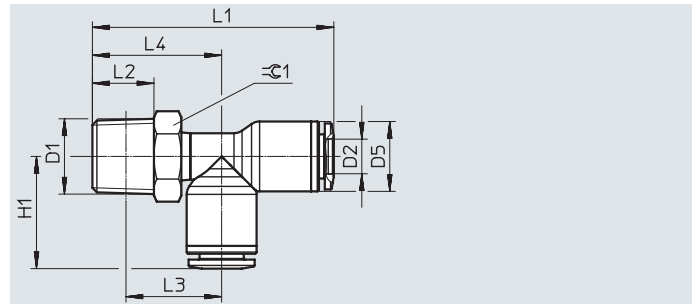
장착 후 정렬 가능



M 나사산



R 나사산



공압 연결		공칭 너비 [mm]	치수[mm]							중량 [g]	품번	타입	Pc. ¹⁾
수 나사산	튜브 외경		D5 ∅	H1	L1	L2	L3	L4	±0.1				
D1	D2												
설링 링이 있는 미터법 나사산													
M5	4	2.2	8.1	15.1	30.9	3.5	12.3	15.8	8	4.64	8113067	NPQE-LQ-M5-Q4-P10 ²⁾	10
	6	2.2	10.7	16.8	33.9	3.5	13.6	17.1	8	5.83	8113068	NPQE-LQ-M5-Q6-P10 ²⁾	10
R 나사산													
R1/8	4	3.4	10.5	18	37.6	8	15.6	19.6	10	8.97	8113069	NPQE-LQ-R18-Q4-P10	10
	6	4	12.5	20.1	40.7	8	16.6	20.6	10	10.68	8113070	NPQE-LQ-R18-Q6-P10	10
	8	6	14	22.7	46.6	8	19.9	23.9	10	12.27	8113071	NPQE-LQ-R18-Q8-P10	10
	10	6.5	18	27	53.3	8.5	22.3	26.3	17	26.44	8113072	NPQE-LQ-R18-Q10-P10	10
R1/4	12	6.5	20.6	29.4	56.9	8.5	23.5	27.5	17	32.26	8113073	NPQE-LQ-R18-Q12-P10	10
	4	3.4	10.5	18	40.1	11	16.1	22.1	14	16.36	8113074	NPQE-LQ-R14-Q4-P10	10
	6	4	12.5	20.1	43.2	11	17.1	23.1	14	18.18	8113075	NPQE-LQ-R14-Q6-P10	10
	8	6	14	22.7	46.2	11	17.5	23.5	14	17.8	8113076	NPQE-LQ-R14-Q8-P10	10
R1/4	10	8.5	18	27	56.4	11.5	23.4	29.4	17	30.14	8113077	NPQE-LQ-R14-Q10-P10	10
	12	8.5	20.6	29.4	60	11.5	24.6	30.6	17	35.96	8113078	NPQE-LQ-R14-Q12-P10	10

1) 기본 주문 수량
2) 안전 클립 NPAP-QE용으로 부적합

데이터시트

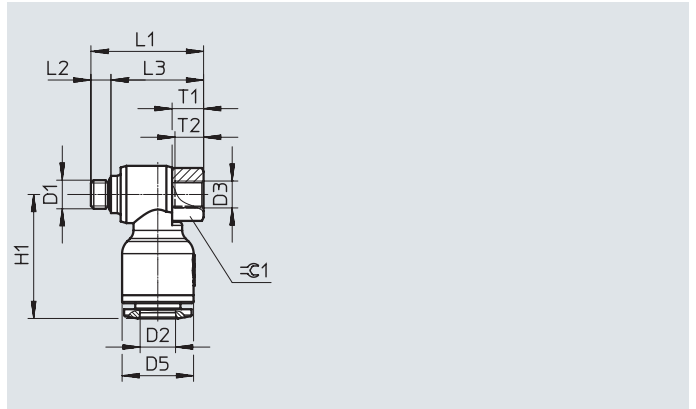
푸시-인 T 피팅 NPQE-LT

외부 육각형, 수 나사산, 추가 푸시-인 커넥터, 암 나사산, 인라인

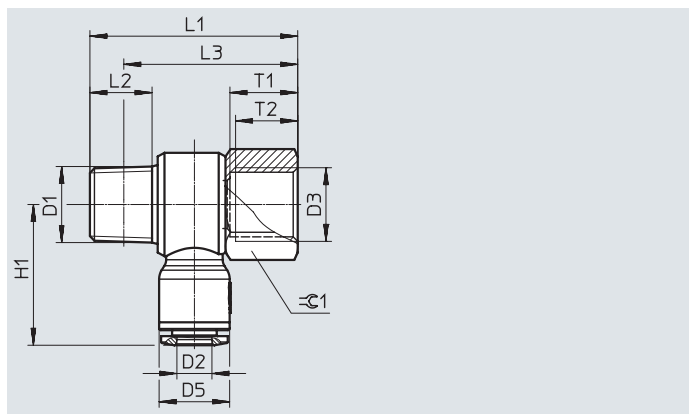
장착 후 정렬 가능



M 나사산



R 나사산



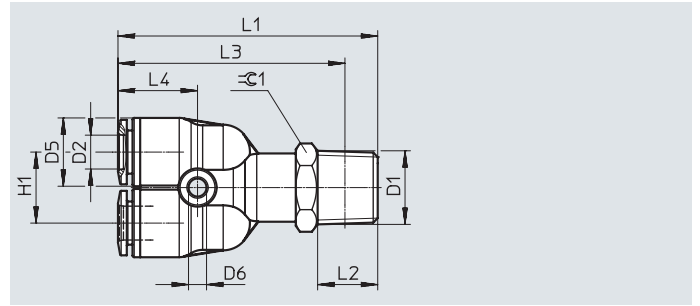
치수 및 주문 자료		공칭 너비 [mm]	치수[mm]									중량 [g]	품번	타입	Pc. ¹⁾	
공압 연결	튜브 외경		D3	D5 ∅	H1	L1	L2	L3	T1	T2	≈G 1					
D1	D2															
섀링 링이 있는 미터법 나사산																
M5	4	1.8	M5	10.5	20	19.7	3.5	16.2	5.5	5	8	7.13	8113090	NPQE-LT-M5-Q4-P10	10	
	6	1.8	M5	12.5	21.7	19.7	3.5	16.2	5.5	5	8	7.75	8113091	NPQE-LT-M5-Q6-P10	10	
R 나사산																
R1/8	4	3	G1/8	10.5	22.3	31	8	27	9	8	14	18.85	8113092	NPQE-LT-R18-Q4-P10	10	
	6	4	G1/8	12.5	22.9	31	8	27	9	8	14	19.39	8113093	NPQE-LT-R18-Q6-P10	10	
	8	4	G1/8	14	25.3	31	8	27	9	8	14	20.21	8113094	NPQE-LT-R18-Q8-P10	10	
	10	4	G1/8	18	30.2	31	8	27	9	8	14	23.37	8113095	NPQE-LT-R18-Q10-P10	10	
R1/4	6	4	G1/4	12.5	24.9	36.8	11	30.8	12	11	17	34.73	8113096	NPQE-LT-R14-Q6-P10	10	
	8	5	G1/4	14	28.4	36.8	11	30.8	12	11	17	35.53	8113097	NPQE-LT-R14-Q8-P10	10	
	10	5	G1/4	18	32	36.8	11	30.8	12	11	17	38.58	8113098	NPQE-LT-R14-Q10-P10	10	
	12	5	G1/4	20.6	33.2	36.8	11	30.8	12	11	17	40.63	8113099	NPQE-LT-R14-Q12-P10	10	
R3/8	10	6.5	G3/8	18	32.5	42.9	12	36.5	13	12	21	57.77	8113100	NPQE-LT-R38-Q10-P5	5	
	12	6.5	G3/8	20.6	35.3	42.9	12	36.5	13	12	21	59.98	8113101	NPQE-LT-R38-Q12-P5	5	
R1/2	12	8	G1/2	20.6	36.3	50	15	41.8	15	14	24	92.17	8113102	NPQE-LT-R12-Q12-P5	5	

1) 기본 주문 수량

데이터시트

푸시-인 Y 피팅 NPQE-Y
외부 육각형, 수 나사산

장착 후 정렬 가능



치수 및 주문 자료		공칭 너비	치수[mm]								중량	품번	타입	Pc. ¹⁾		
공압 연결	튜브 외경		D5 ∅	D6 ∅	H1	L1	L2	L3	L4	±0.1						
D1	D2	[mm]											[g]			
R 나사산																
R1/8	4	2.6	10.5	3.3	11	42.5	8	38.5	14	10	12.24	8113079	NPQE-Y-R18-Q4-P10	10		
	6	4.6	12.5	3.3	13	44.4	8.5	40.4	14.6	12	14.75	8113080	NPQE-Y-R18-Q6-P10	10		
	8	6	14	3.3	15	47.6	8.5	43.6	17.9	14	21.1	8113081	NPQE-Y-R18-Q8-P10	10		
	10	5	18	4.3	18	56.8	8.5	52.8	20.4	17	35.84	8113082	NPQE-Y-R18-Q10-P10	10		
R1/4	4	2.6	10.5	3.3	11	46.5	11	40.5	14	14	16.24	8113083	NPQE-Y-R14-Q4-P10	10		
	6	4.6	12.5	3.3	13	47.6	11	41.6	14.6	14	19.84	8113084	NPQE-Y-R14-Q6-P10	10		
	8	6	14	3.3	15	50.3	11	44.3	17.9	14	22.9	8113085	NPQE-Y-R14-Q8-P10	10		
	10	8	18	4.3	18	59.8	11.5	53.8	20.4	17	39.14	8113086	NPQE-Y-R14-Q10-P10	10		
R3/8	10	8	18	4.3	18	60.5	12	54.1	20.4	17	40.82	8113087	NPQE-Y-R38-Q10-P5	5		
	12	9	20.6	4.3	21	64.6	12.5	58.2	21.3	21	58.54	8113088	NPQE-Y-R38-Q12-P5	5		
R1/2	12	9	20.6	4.3	21	67.3	15	59.1	21.3	21	64.21	8113089	NPQE-Y-R12-Q12-P5	5		

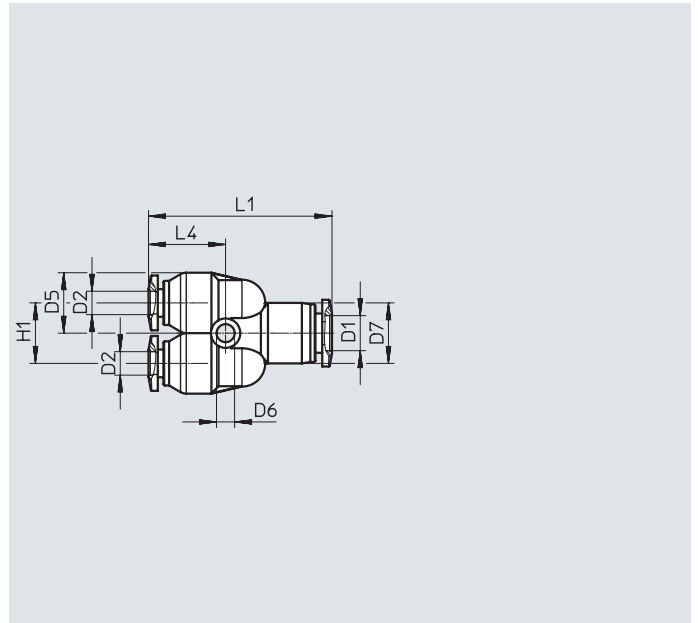
1) 기본 주문 수량

데이터시트

푸시-인 Y 커넥터 NPQE-Y



감소

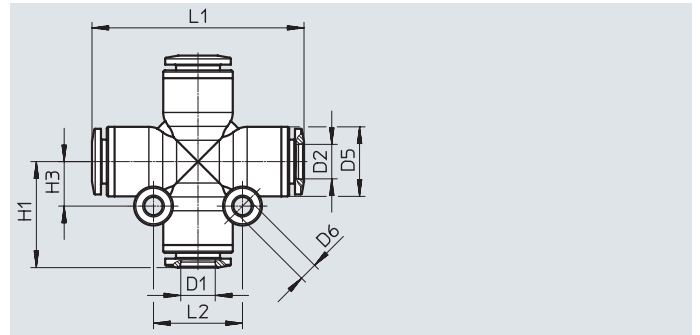


치수 및 주문 자료		공칭 너비	치수[mm]						중량	품번	타입	Pc. ¹⁾
공압 연결 튜브 외경	공칭 너비		D5 ∅	D6 ∅	D7 ∅	H1	L1	L4				
D1	D2	[mm]							[g]			
3	3	2.2	7.8	3.1	7.8	8.1	29.2	13.1	2.3	8113155	NPQE-Y-Q3-E-P10	10
4	4	2.3	7.8	3.1	7.8	8.1	30.2	13.6	3.44	8113157	NPQE-Y-Q4-E-P10 ²⁾	10
6	6	4	10.7	3.2	10.7	10.7	32.6	13.8	4.46	8113159	NPQE-Y-Q6-E-P10 ²⁾	10
8	8	8.2	14	3.3	14	15	39.8	17.9	11.1	8113162	NPQE-Y-Q8-E-P10	10
10	10	8.2	18	4.3	18	18	49.1	20.5	20.11	8113165	NPQE-Y-Q10-E-P10	10
12	12	12.3	20.6	4.3	20.6	21	52.8	21.4	26.79	8113168	NPQE-Y-Q12-E-P10	10
16	16	13	25	4.3	25	25	61	22.5	40.12	8113170	NPQE-Y-Q16-E-P5	5
감소												
4	3	2.2	7.8	3.1	7.8	8.1	29.7	13.1	3.01	8113156	NPQE-Y-Q4-Q3-P10 ²⁾	10
6	4	2.3	10.7	3.2	10.7	10.7	32.4	13.6	5.31	8113158	NPQE-Y-Q6-Q4-P10 ²⁾	10
8	4	3	10.5	3.3	14	11	38.4	13.9	8.04	8113160	NPQE-Y-Q8-Q4-P10	10
	6	6.2	12.5	3.3	14	13	39.9	14.6	9.24	8113161	NPQE-Y-Q8-Q6-P10	10
10	6	4.6	12.5	3.3	18	13	43	14.5	12.45	8113163	NPQE-Y-Q10-Q6-P10	10
	8	8.2	14	3.3	18	15	48.5	17.9	19.37	8113164	NPQE-Y-Q10-Q8-P10	10
12	8	6	14	4.3	20.6	15	47.9	17.9	16.83	8113166	NPQE-Y-Q12-Q8-P10	10
	10	10.3	18	4.3	20.6	18	51.6	20.5	22.27	8113167	NPQE-Y-Q12-Q10-P10	10
16	12	12.3	20.6	4.3	25	21	56.4	21.4	30.59	8113169	NPQE-Y-Q16-Q12-P5	5

1) 기본 주문 수량
2) 안전 클립 NPAP-QE용으로 부적합

데이터시트

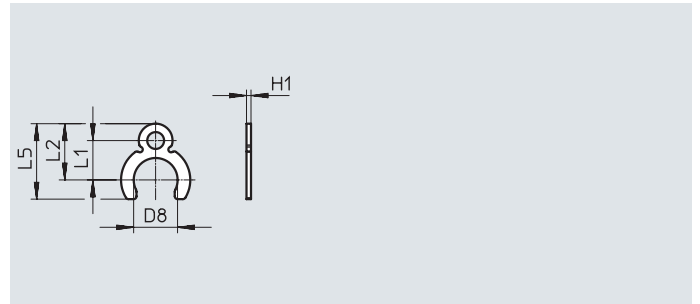
푸시-인 X 커넥터 NPQE-X



공압 연결		공칭 너비 [mm]	치수[mm]						중량 [g]	품번	타입	Pc. ¹⁾
튜브 외경 D1	튜브 외경 D2		D5 ∅	D6 ∅	H1	H3	L1	L2				
3	3	2.2	6.2	3.2	12.3	4.9	24.6	9.8	2.23	8113177	NPQE-X-Q3-E-P10	10
4	4	3.5	10.5	3.3	17.5	7	35	14	7.77	8113178	NPQE-X-Q4-E-P10	10
6	6	5	12.5	3.3	19.1	8	38.2	16	10.38	8113179	NPQE-X-Q6-E-P10	10
8	8	7	14	3.3	22.5	9	44.9	18	13.7	8113180	NPQE-X-Q8-E-P10	10
10	10	9.3	18	4.3	28.1	12	56	24	26.68	8113181	NPQE-X-Q10-E-P10	10
12	12	10	20.6	4.3	29.4	13.5	58.8	27	34.62	8113182	NPQE-X-Q12-E-P10	10

1) 기본 주문 수량

안전 클립 NPAP-QE



공압 연결		치수[mm]					중량 [g]	품번	타입	Pc. ¹⁾
튜브 외경		D8 ∅	H1	L1	L2	L5				
4		5.5	0.8	6	9	12	0.06	8113228	NPAP-QE-S-Q4-P10	10
6		7.8	0.8	7	10	13.5	0.07	8113229	NPAP-QE-S-Q6-P10	10
8		9.7	1.2	8	11	15.3	0.11	8113230	NPAP-QE-S-Q8-P10	10
10		11.9	1.4	10	13.5	18.8	0.23	8113231	NPAP-QE-S-Q10-P10	10
12		14.8	1.6	11	14.5	20.5	0.28	8113232	NPAP-QE-S-Q12-P10	10
16		18.2	1.9	13.5	17.5	24.5	0.39	8113233	NPAP-QE-S-Q16-P10	10

1) 기본 주문 수량