

가이드 드라이브 DFM/DFM-B

FESTO



★/☆

Festo 주요 제품군
자동화 작업의 80% 담당

전세계:
우수성:
편의성:

상시 재고 비축
Festo 품질을 합리적인 가격으로
조달 및 보관 간소화

★ 24시간 이내 Festo 공장 발송
전세계 13개 서비스 센터에 재고 보유
2200개 이상의 제품

☆ 보유 재고에서 5일 이내에 배송
전세계 4개 서비스 센터에서 조립 서비스 제공
제품 시리즈당 최대 6 x 10¹²개 옵션

별표 확인!

가이드 드라이브 DFM/DFM-B

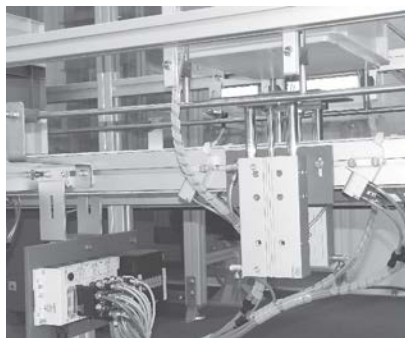
주요 특징

개요			
단일 하우징에 통합된 드라이브 및 가이드 유닛	견고성과 정밀성	토크 및 횡력에 대한 높은 저항	
최소 설치 공간	뛰어난 비틀림 방지 능력	평 베어링 가이드 포함: 직경이 긴 가이드 로드와 평 베어링 부시 4개를 사용하여 강성이 우수함	재순환 볼 베어링 가이드 포함: 토크 부하와 관련된 용도에 사용
최소 조립 시간	우수한 강성		
공급 포트 선택	유지보수가 필요 없음		
광범위한 마운팅 옵션			

폭넓은 선택의 옵션	
가이드 드라이브 DFM	가이드 드라이브 DFM-B
최대 행정 거리가 200mm인 기본 드라이브	최대 행정 거리가 400mm인 드라이브 행정 거리 종단에서 정밀 조정 조정 가능한 PPV 공압 쿠션 포함 자체 조절, 점진식 완충기 포함



응용 예	리프팅	정지
클램핑 이 가이드 드라이브는 추가 가공의 신뢰성을 높이기 위한 컴포넌트 클램핑에 적합합니다.	강력하고 역동성이 뛰어난 이 가이드 드라이브는 200kg 이상의 하중을 손쉽게 들어 운반합니다.	정지 최대 150kg의 하중을 확실하고 안전하게 정지시킬 수 있는 이 가이드 드라이브는 유연하고 견고한 스톱퍼 실린더로 사용할 수 있습니다.

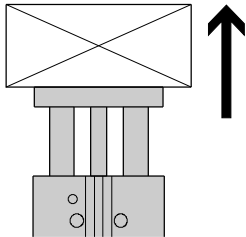


가이드 드라이브 DFM/DFM-B

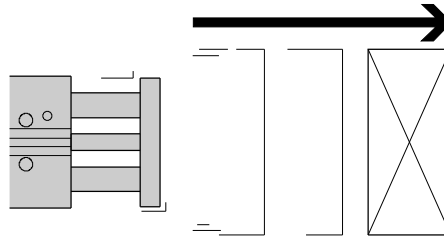
주요 특징

컨베이어 시스템에서 사용

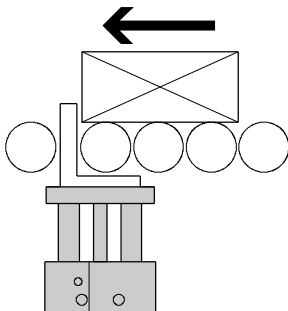
리프팅



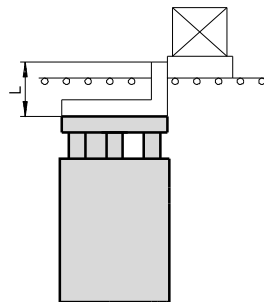
밀기



정지



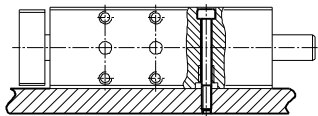
스톱 브래킷으로 정지



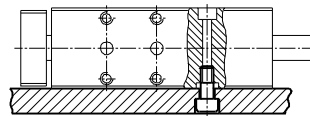
작업물 캐리어에 버퍼를 장착하는 것이 좋습니다.

마운팅 옵션

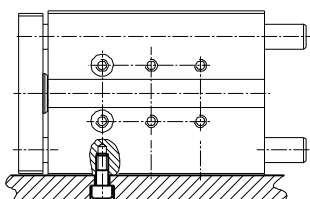
수평 상태에서 상부 관통 홀을 이용



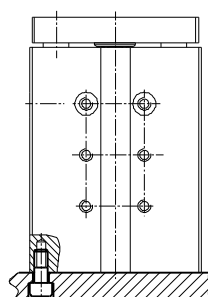
수평 상태에서 하부 나사산을 이용



측면 나사산 이용

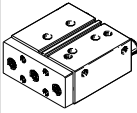
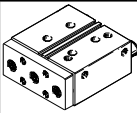
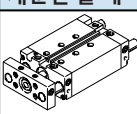
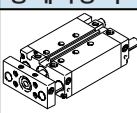


끝단 나사산을 이용



가이드 드라이브 DFM/DFM-B

제품군 개요

기능	버전	타입	피스톤 [mm]	행정 거리 [mm]	주문형 행정 거리 [mm]	
복동	재순환 볼 베어링 가이드 DFM 기본 버전					
		DFM 한 끝단의 피스톤 로드	12, 16	10, 20, 25, 30, 40, 50, 80, 100	-	
			20, 25	20, 25, 30, 40, 50, 80, 100	-	
			32	20, 25, 30, 40, 50, 80, 100, 125, 160, 200	-	
			40, 50, 63, 80, 100	25, 50, 80, 100, 125, 160, 200	-	
	평 베어링 가이드 DFM 기본 버전					
		DFM 한 끝단의 피스톤 로드	6, 10	5, 10, 15, 20	-	
			12, 16	10, 20, 25, 30, 40, 50, 80, 100	-	
			20, 25	20, 25, 30, 40, 50, 80, 100	-	
			32	20, 25, 30, 40, 50, 80, 100, 125, 160, 200	-	
	40, 50, 63, 80, 100	25, 50, 80, 100, 125, 160, 200	-			
		재순환 볼 베어링 가이드 DFM-B				
			DFM-B 한 끝단의 피스톤 로드	12, 16	10, 20, 25, 30, 40, 50, 80, 100, 125, 160, 200	10 ... 200
				20, 25, 32	20, 25, 30, 40, 50, 80, 100, 125, 160, 200, 250, 320, 400	20 ... 400
	40, 50, 63			25, 50, 80, 100, 125, 160, 200, 250, 320, 400	25 ... 400	
	평 베어링 가이드 DFM-B					
		DFM-B 한 끝단의 피스톤 로드	12, 16	10, 20, 25, 30, 40, 50, 80, 100, 125, 160, 200	10 ... 200	
			20, 25, 32	20, 25, 30, 40, 50, 80, 100, 125, 160, 200, 250, 320, 400	20 ... 400	
			40, 50, 63	25, 50, 80, 100, 125, 160, 200, 250, 320, 400	25 ... 400	

-  - 참고
 엔지니어링 소프트웨어 GSED
 → www.festo.com

가이드 드라이브 DFM/DFM-B

제품군 개요

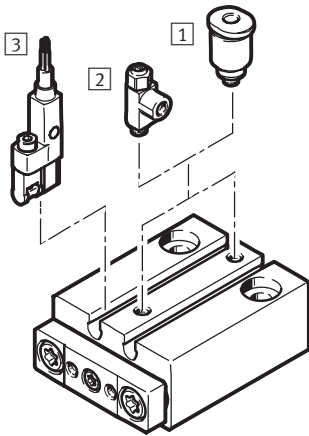
타입	위치 감지	쿠션			내열성 셀	정밀 행정 거리 끝단 조정		→ 페이지/ 인터넷
		조정 불가	중부하용으로 조정 가능	중부하용으로 조정 가능한 자체 조절 행정 거리 종단		전진 상태의 행정 거리 종단, 탄성 쿠션	후진 상태의 행정 거리 종단, 탄성 쿠션	
	A	P	PPV	YSRW	S6	AJ	EJ	
재순환 볼 베어링 가이드 DFM 기본 버전								
DFM 한 끝단의 피스톤 로드	■	■	-	-	-	-	-	8
평 베어링 가이드 DFM 기본 버전								
DFM 한 끝단의 피스톤 로드	■	■	-	-	-	-	-	8
재순환 볼 베어링 가이드 DFM-B								
DFM-B 한 끝단의 피스톤 로드	■	■	■ 16 이상	■ 20 이상	-	■	■ 20 이상	38
평 베어링 가이드 DFM-B								
DFM-B 한 끝단의 피스톤 로드	■	■	■ 16 이상	-	■	■	■ 20 이상	38

가이드 드라이브 DFM

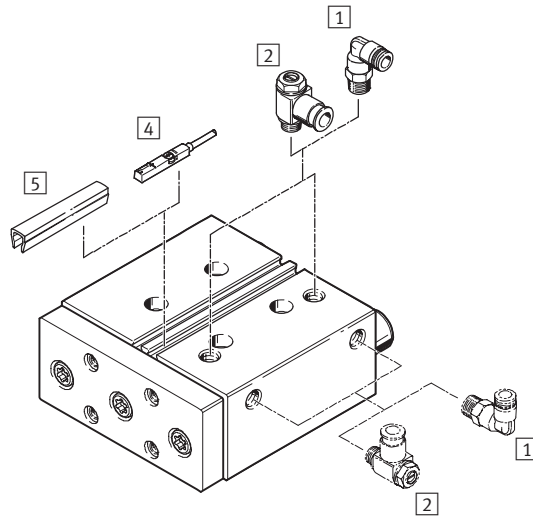
주변 장치 개요

FESTO

피스톤 \varnothing 6, 10



피스톤 \varnothing 12 ... 100



역세서리			
	피스톤 \varnothing	설명	→ 페이지/인터넷
1 푸시인 피팅 QSM/QS	6 ... 100	표준 외경을 갖는 튜브 연결용	qs
2 일방향 유량 제어 밸브 GRLA	6 ... 100	속도 조절용	70
3 근접 센서 SMT-10G	6, 10	슬롯 세로 방향에서 삽입 가능	68
4 근접 센서 SME-/SMT-8	12 ... 100	프로파일 튜브에 통합 가능함	69
5 슬롯 커버 ABP-5-S	12 ... 100	센서 케이블 보호 및 센서 슬롯 먼지 유입 방지용	70
- 센터링 슬리브 ZBH	12 ... 100	납품 품목에 4개 또는 6개가 포함됨	68
- 어댑터	12 ... 100	드라이브/드라이브 연결용	71
	12 ... 100	드라이브/그리퍼 연결용	그리퍼

-  - 참고

다음 푸시인 피팅만 근접 센서 SMT-10G와 조합하여 사용할 수 있습니다.

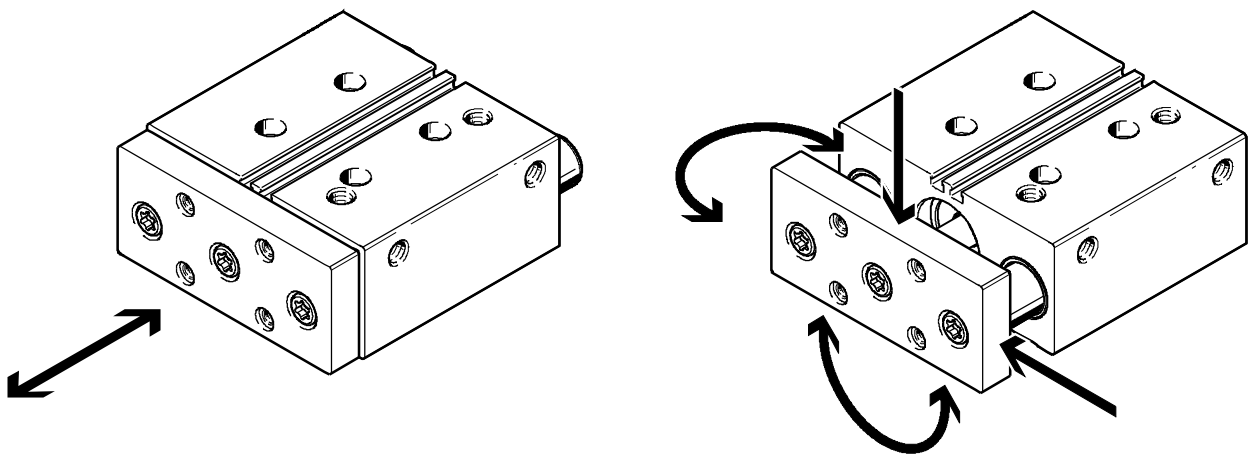
- QSM-M3-2...
- QSM-M3-3...

가이드 드라이브 DFM

타입 코드

	DFM	50	80	P	A	
타입						
복동						
DFM	가이드 드라이브					
피스톤 [mm]						
행정 거리[mm]						
쿠션						
P	양 끝단의 탄성 쿠션 링/ 패드					
위치 감지						
A	근접 센서이용					
가이드						
GF	평 베어링 가이드					
KF	재순환 볼 베어링 가이드					

높은 기능성
이동 방향 우수한 비틀림 방지 능력, 토크 및 횡력에 대한 높은 저항

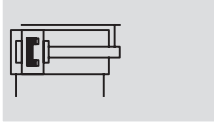



가이드 드라이브 DFM

기술 자료



FESTO

기능



 www.festo.com
Piston Ø 12 ... 100 mm



-  직경
6 ... 100 mm
-  행정 거리
5 ... 200 mm

일반 기술 자료												
피스톤 Ø	6	10	12	16	20	25	32	40	50	63	80	100
공압 연결	M3	M3	M5	M5	M5	G1/8	G1/8	G1/8	G1/4	G1/4	G3/8	G3/8
디자인	피스톤											
	피스톤 로드											
	요크가 있는 가이드 로드											
쿠션	양 끝단의 탄성 쿠션 링/패드											
위치 감지	근접 센서용											
마운팅 타입	관통 홀을 통해											
	암 나사산을 통해											
마운팅 위치	임의 위치											
비틀림 방지/가이드	요크/평 베어링 또는 볼 베어링 가이드가 있는 가이드 로드											

참고: 이 제품은 ISO 1179-1과 ISO 228-1을 준수합니다.

작동 및 환경 조건												
피스톤 Ø	6	10	12	16	20	25	32	40	50	63	80	100
작동 압력 [bar]	2 ... 8	1.5 ... 8	2 ... 10			1.5 ... 10			1 ... 10		0.5 ... 10	
작동 매체	ISO 8573-1:2010[7:4:4]에 따른 압축 공기											
작동/ 파일럿 매체에 관한 참고사항	윤활 작동 가능(윤활 작동이 항상 필요할 경우)											
주변 온도 1)	DFM-...-GF [°C] -10 ... +60											
	DFM-...-KF [°C] - -20 ... +80											
	DFM-...-KF [°C] - -5 ... +60											
내식 등급 CRC2)	1											
ATEX	명시된 타입 → www.festo.com											

1) 근접 센서의 작동 범위 참조

2) Festo 표준 FN 940070에 따른 내식 등급 CRC 1

낮은 부식 능력, 건조한 실내용 또는 운반 및 보관 시 보호용. 커버 뒤쪽 부품, 보이지 않는 내부 영역에 있는 부품, 덮여 있는 부품(예: 드라이브 트리니언)에도 적용됨.

속도 [m/s]												
피스톤 Ø	6	10	12	16	20	25	32	40	50	63	80	100
Cushioning P												
최고 속도, 전진	1.3	1.7	0.8	0.8	0.8	0.8	0.8	0.8	0.6	0.6	0.4	0.4
최고 속도, 후진	1.1	1.6	0.8	0.8	0.8	0.8	0.8	0.8	0.6	0.6	0.4	0.4

가이드 드라이브 DFM

기술 자료


힘[N]												
피스톤	6	10	12	16	20	25	32	40	50	63	80	100
6bar에서의 이론적 힘 전진	17	47	68	121	188	295	482	754	1178	1870	3016	4712
6bar에서의 이론적 힘 후진	13	40	51	90	141	247	415	686	1057	1750	2827	4418

충격 에너지[J]												
피스톤	6	10	12	16	20	25	32	40	50	63	80	100
행정 거리 중단에서의 최대 충격 에너지	0.012	0.035	0.07	0.15	0.20	0.30	0.40	0.70	1.00	1.30	0.75	1.00

허용 충격 속도 $v_{perm.} = \frac{2 \times E_{perm.}}{m_{intrinsic} \times m_{Load}}$

최대 허용 부하: $m_{Load} = \frac{2 \times E_{perm.}}{v^2} \times m_{intrinsic}$

$v_{perm.}$ 허용 충격 속도
 $E_{perm.}$ 최대 충격 에너지
 $m_{intrinsic}$ 이동 질량(드라이브)
 m_{Load} 이동 페이로드

 - 참고

이 사양은 달성 가능한 최대값을 의미합니다. 최대 허용 충격 에너지에 유의하십시오.

평 베어링 가이드 GF가 있는 DFM

행정 거리 [mm]	피스톤 [mm]											
	6	10	12	16	20	25	32	40	50	63	80	100

제품 중량[g]												
5	28	38	-	-	-	-	-	-	-	-	-	-
10	33	45.5	344	444	-	-	-	-	-	-	-	-
15	39.5	53.5	-	-	-	-	-	-	-	-	-	-
20	45	60.5	392	507	769	1256	1793	-	-	-	-	-
25	-	-	411	534	806	1308	1858	2217	3440	4470	6984	11000
30	-	-	435	565	850	1368	1937	-	-	-	-	-
40	-	-	497	710	1070	1515	2095	-	-	-	-	-
50	-	-	544	772	1158	1635	2254	2655	4085	5243	8185	12589
80	-	-	688	960	1422	1993	2808	3261	5013	6287	9743	14699
100	-	-	779	1081	1592	2225	3111	3595	5511	6904	10482	15760
125	-	-	-	-	-	-	3595	4123	6302	7824	11490	17094
160	-	-	-	-	-	-	4149	4736	7205	8906	12910	18980
200	-	-	-	-	-	-	4781	5437	8238	10142	14363	21148

이동 부하 [g]												
5	8	13	-	-	-	-	-	-	-	-	-	-
10	9	16	172	221	-	-	-	-	-	-	-	-
15	11.5	18.5	-	-	-	-	-	-	-	-	-	-
20	13	21	186	242	385	650	1020	-	-	-	-	-
25	-	-	193	253	400	669	1049	1228	2026	2471	4141	6301
30	-	-	200	264	415	687	1077	-	-	-	-	-
40	-	-	232	343	552	755	1134	-	-	-	-	-
50	-	-	246	364	582	793	1191	1371	2254	2699	4717	7113
80	-	-	289	428	672	904	1450	1629	2687	3130	5461	8141
100	-	-	318	471	732	979	1564	1743	2870	3313	5734	8523
125	-	-	-	-	-	-	1803	1983	3249	3692	6076	9000
160	-	-	-	-	-	-	2003	2183	3569	4010	6553	9668
200	-	-	-	-	-	-	2232	2411	3935	4375	7099	10431

가이드 드라이브 DFM

기술 자료

FESTO

재순환 볼 베어링 가이드 KF가 있는 DFM										
행정 거리	피스톤 [mm]									
[mm]	12	16	20	25	32	40	50	63	80	100
10.제품 중량 [g] (계산 → 20페이지)										
10	314	426	-	-	-	-	-	-	-	-
20	357	484	747	1173	1627	-	-	-	-	-
25	375	508	781	1221	1684	2043	3212	4242	6506	10520
30	397	537	822	1278	1755	-	-	-	-	-
40	480	641	981	1411	1896	-	-	-	-	-
50	524	699	1064	1524	2038	2439	3801	4959	7582	11980
80	655	872	1310	1863	2511	2964	4614	5888	8895	13612
100	737	982	1468	2080	2781	3265	5068	6461	9500	14587
125	-	-	-	-	3189	3717	5758	7279	10485	15820
160	-	-	-	-	3684	4271	6583	8283	11750	17545
200	-	-	-	-	4249	4905	7525	9429	13214	21124
이동 부하 [g] (계산 → 20페이지)										
10	155	212	-	-	-	-	-	-	-	-
20	165	229	376	595	875	-	-	-	-	-
25	170	241	388	611	895	1074	1796	2241	3673	5696
30	175	249	400	626	915	-	-	-	-	-
40	196	294	488	680	955	-	-	-	-	-
50	206	310	512	711	996	1175	1969	2413	4092	6318
80	237	359	584	802	1173	1352	2287	2731	4632	7105
100	257	392	632	863	1254	1433	2425	2868	4837	7406
125	-	-	-	-	1418	1597	2703	3146	5093	7782
160	-	-	-	-	1559	1738	2945	3386	5451	8308
200	-	-	-	-	1720	1899	3221	3660	5861	8910

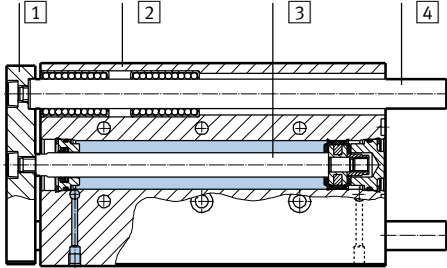
재순환 볼 베어링 가이드 KF가 있는 DFM										
행정 거리	피스톤 [mm]									
[mm]	12	16	20	25	32	40	50	63	80	100
11.이동 질량의 무게 중심 [mm] (계산 → 20페이지)										
10	13.6	13.4	-	-	-	-	-	-	-	-
20	15.2	16.5	17.5	24.6	26.3	-	-	-	-	-
25	16.7	19.1	19.1	26.4	28.0	28.2	30.6	27.8	33.9	35.0
30	18.3	20.8	20.8	28.2	29.8	-	-	-	-	-
40	25.3	31.2	34.6	34.9	33.4	-	-	-	-	-
50	29.0	35.2	38.5	38.8	37.1	37.3	39.5	35.8	47.2	48.3
80	40.6	47.8	50.9	50.9	54.7	53.9	57.4	51.9	66.8	67.9
100	48.8	56.5	59.4	59.4	63.0	62.1	65.6	59.4	74.1	75.2
125	-	-	-	-	80.9	79.0	82.8	75.2	84.1	85.2
160	-	-	-	-	96.4	94.4	98.1	89.6	98.4	99.5
200	-	-	-	-	114.6	112.3	115.9	106.5	115.2	116.3

가이드 드라이브 DFM

기술 자료

소재

단면도



가이드 드라이브		
피스톤 Ø	6, 10	12 ... 100
1 요크 플레이트	알루미늄	단강
2 하우징	가공 알루미늄 합금	
3 피스톤 로드	고합금 스테인리스강	
4 가이드 로드		
DFM-...-GF	고합금 스테인리스강	
DFM-...-KF	경질 크롬 도금 단강	
- 정적 실	니트릴 고무	
동적 실	폴리우레탄, HNBR	폴리우레탄
재질 관련 참고 사항	RoHS 준수	

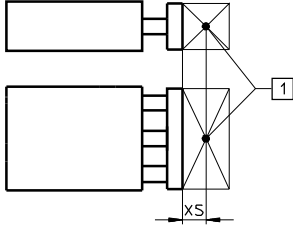
가이드 드라이브 DFM

기술 자료

FESTO

최대 페이로드 F [N]

평 베어링 가이드 GF 및 재순환 볼 베어링 가이드 KF



1) 페이로드의 무게 중심

피스톤 Ø	6	10	12	16	20	25	32	40	50	63	80	100
XS [mm]	5	5	25	50	50	50	50	50	50	50	125	125

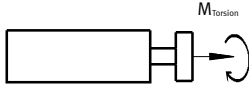
행정 거리 [mm]		피스톤 Ø											
		6	10	12	16	20	25	32	40	50	63	80	100
5	GF	1.1	3.7	-	-	-	-	-	-	-	-	-	-
	KF	-	-	28	45	-	-	-	-	-	-	-	-
10	GF	0.85	3.0	28	63	-	-	-	-	-	-	-	-
	KF	-	-	28	45	-	-	-	-	-	-	-	-
15	GF	0.7	2.5	-	-	-	-	-	-	-	-	-	-
	KF	-	-	24	41	46	110	155	-	-	-	-	-
20	GF	0.6	2.1	24	56	67	121	188	-	-	-	-	-
	KF	-	-	24	41	46	110	155	-	-	-	-	-
25	GF	-	-	23	53	64	116	180	180	257	257	276	452
	KF	-	-	23	39	44	105	149	149	235	235	220	332
30	GF	-	-	21	51	61	112	173	-	-	-	-	-
	KF	-	-	21	37	42	102	144	-	-	-	-	-
40	GF	-	-	31	73	110	123	161	-	-	-	-	-
	KF	-	-	31	82	108	119	135	-	-	-	-	-
50	GF	-	-	28	67	103	115	150	150	216	216	311	509
	KF	-	-	28	77	102	112	126	126	202	202	275	415
80	GF	-	-	22	55	86	96	166	166	234	234	352	568
	KF	-	-	23	64	86	95	151	151	233	233	329	495
100	GF	-	-	19	49	77	86	150	150	212	212	329	533
	KF	-	-	20	58	78	86	138	138	214	214	318	480
125	GF	-	-	-	-	-	-	168	168	229	229	304	494
	KF	-	-	-	-	-	-	161	161	238	238	306	463
160	GF	-	-	-	-	-	-	146	146	200	200	274	446
	KF	-	-	-	-	-	-	143	143	212	212	291	442
200	GF	-	-	-	-	-	-	127	127	174	174	245	400
	KF	-	-	-	-	-	-	127	127	189	189	277	422

가이드 드라이브 DFM

기술 자료

허용 토크 부하 M [Nm]

평 베어링 가이드 GF 및 재순환 볼 베어링 가이드 KF



행정 거리 [mm]		피스톤 \varnothing											
		6	10	12	16	20	25	32	40	50	63	80	100
5	GF	0.011	0.057	-	-	-	-	-	-	-	-	-	-
10	GF	0.008	0.046	0.60	1.44	-	-	-	-	-	-	-	-
	KF	-	-	0.88	2.19	-	-	-	-	-	-	-	-
15	GF	0.007	0.039	-	-	-	-	-	-	-	-	-	-
20	GF	0.006	0.034	0.50	1.30	1.85	4.15	7.30	-	-	-	-	-
	KF	-	-	0.72	1.79	2.43	6.14	9.62	-	-	-	-	-
25	GF	-	-	0.48	1.23	1.75	3.95	7.00	7.90	14.15	15.90	21.40	42.40
	KF	-	-	0.66	1.64	2.24	5.77	9.08	10.25	19.35	21.98	17.10	25.70
30	GF	-	-	0.45	1.18	1.70	3.80	6.70	-	-	-	-	-
	KF	-	-	0.61	1.52	2.08	5.43	8.60	-	-	-	-	-
40	GF	-	-	0.65	1.68	3.00	4.20	6.20	-	-	-	-	-
	KF	-	-	0.81	2.92	4.64	5.94	7.77	-	-	-	-	-
50	GF	-	-	0.60	1.56	2.80	3.90	5.80	6.55	11.85	13.30	24.20	47.80
	KF	-	-	0.73	2.63	4.23	5.43	7.09	8.00	15.51	17.62	21.30	32.20
80	GF	-	-	0.45	1.28	2.35	3.25	6.40	7.25	12.85	14.45	27.20	53.40
	KF	-	-	0.56	2.03	3.36	4.33	7.71	8.70	16.43	18.67	25.50	38.40
100	GF	-	-	0.40	1.14	2.10	2.90	5.80	6.55	11.65	13.10	25.50	50.10
	KF	-	-	0.48	1.77	2.95	3.81	6.86	7.74	14.76	16.77	24.70	37.20
125	GF	-	-	-	-	-	-	6.50	7.35	12.55	14.10	23.50	46.40
	KF	-	-	-	-	-	-	7.66	8.64	15.77	17.92	23.70	35.90
160	GF	-	-	-	-	-	-	5.70	6.40	11.00	12.30	21.30	42.00
	KF	-	-	-	-	-	-	6.64	7.49	13.78	15.66	22.60	34.20
200	GF	-	-	-	-	-	-	5.00	5.55	9.60	10.70	19.00	37.60
	KF	-	-	-	-	-	-	5.76	6.50	12.04	13.68	21.50	32.70

- - 참고

엔지니어링 소프트웨어 GSED

→ www.festo.com

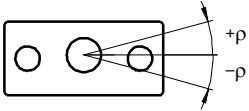
가이드 드라이브 DFM

기술 자료

FESTO

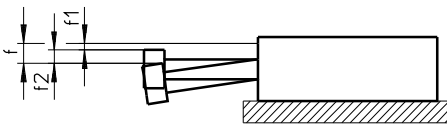
비틀림 백래시 ρ

부하 없이 후진한 상태의 평 베어링 가이드 GF 및 재순환 볼 베어링 가이드 KF



피스톤		6	10	12	16	20	25	32	40	50	63	80	100
평균 비틀림 백래시 [°] GF		±0.1	±0.1	±0.06	±0.06	±0.05	±0.04	±0.04	±0.03	±0.03	±0.02	±0.03	±0.03
비틀림 백래시 [°] KF		-	-	±0.03	±0.02	±0.02	±0.02	±0.01	±0.01	±0.02	±0.02	±0.03	±0.03

피스톤 로드 치짐



$$f = f_1 + f_2$$

f = 피스톤 로드의 총 처짐

f_1 = 평균 베어링 간격(GF)/베어링 간격(KF)에 의한 처짐

생산 오차가 ±0.01mm인 베어링 간격 GF

일련의 테스트를 통해 확인된 베어링 간격 KF

f_2 = 횡력으로 인한 처짐

행정 거리 l(무부하)에 대한 베어링 백래시로 인한 평균 처짐 f_1

GF: DFM-16/20 행정 거리 30 mm

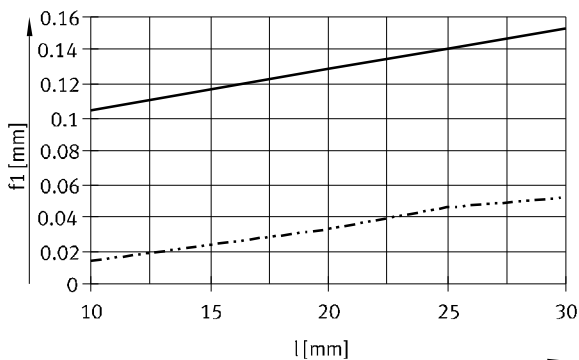
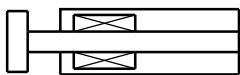
KF: DFM-12/16/20 행정 거리 30 mm

GF: DFM-12 행정 거리 30mm

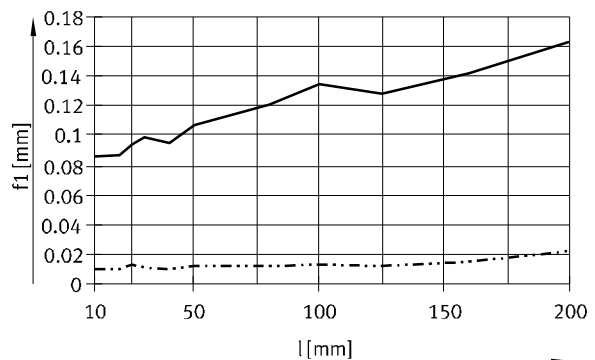
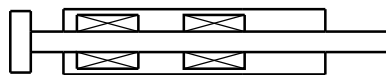
GF+KF: DFM-12/16/20 행정 거리 40mm

DFM-25 ... 100 모든 행정 거리

가이드 로드당 베어링 1개



가이드 로드당 베어링 2개



————— 평 베어링 가이드 GF(평균 처짐 f_1)

- - - - - 재순환 볼 베어링 가이드 KF

가이드 드라이브 DFM

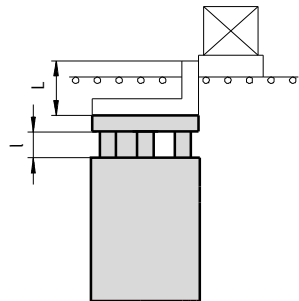
기술 자료

스토퍼 실린더로 사용

스토퍼 실린더로 사용 시, 평 베어링 가이드 DFM-...-GF가 있는 가이드 드라이브만 사용할 수 있습니다.

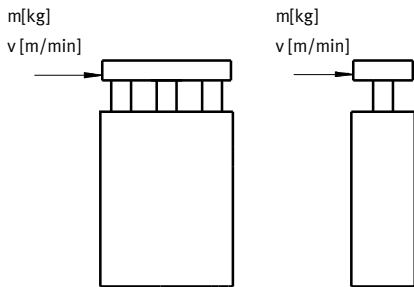
그리고 거리 l_{max} (→도면)를 초과하면 안 됩니다.

엔드 스톱에서 허용 가능한 운동 충격 에너지도 초과하면 안 됩니다.

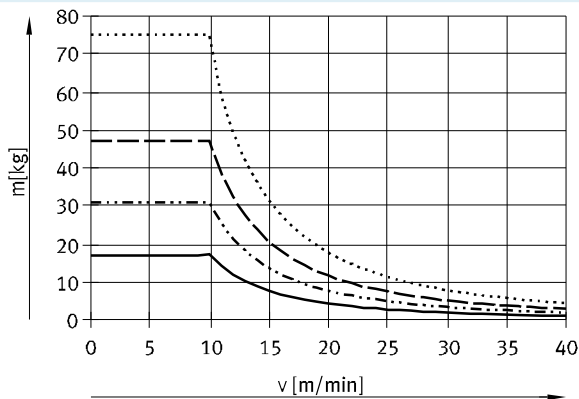


$l_{max} = \text{행정 거리 } l + \text{스톱 브래킷 높이 } L$
 $l_{max} = 50\text{mm}$

충격 속도 v에 대한 충격 부하 m



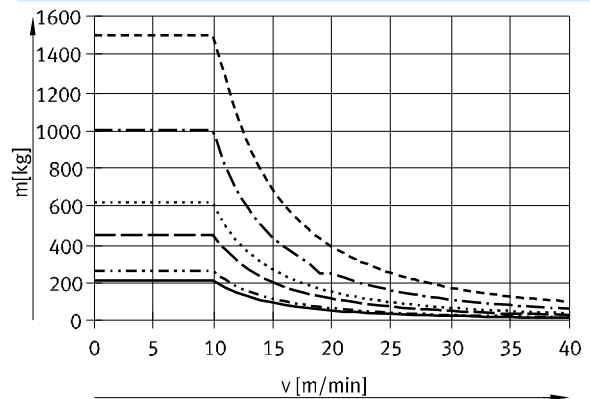
DFM-12 ... 25-GF, 행정 거리 30mm



- DFM-12
- DFM-16
- - - DFM-20
- · - · DFM-25
- DFM-25

위 그래프의 값은 작업물 캐리어에 1mm 변형이 가능한 신축 버퍼가 장착되어 있다는 가정을 전제로 합니다. 행정 거리 30mm 평 베어링 가이드 GF가 있는 가이드 드라이브만 사용할 수 있습니다.

DFM-32 ... 100-GF, 행정 거리 50mm



- DFM-32
- DFM-40
- - - DFM-50
- · - · DFM-63
- - - - DFM-80
- - - - DFM-100

위 그래프의 값은 작업물 캐리어에 2mm 변형이 가능한 신축 버퍼가 장착되어 있다는 가정을 전제로 합니다. 행정 거리 50mm 평 베어링 가이드 GF가 있는 가이드 드라이브만 사용할 수 있습니다.

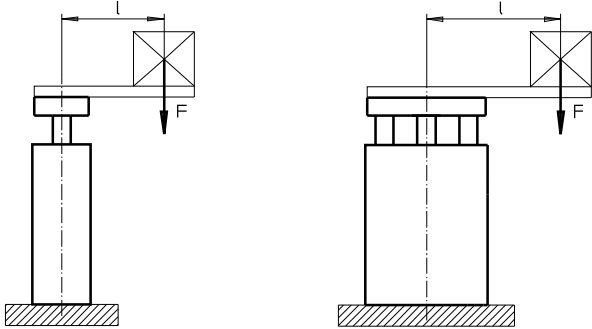
가이드 드라이브 DFM

기술 자료

FESTO

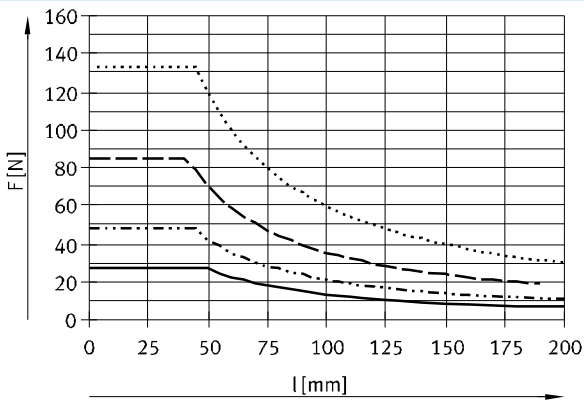
리프팅 실린더로 사용

평 베어링 가이드 GF가 있을 때의 허용 부하



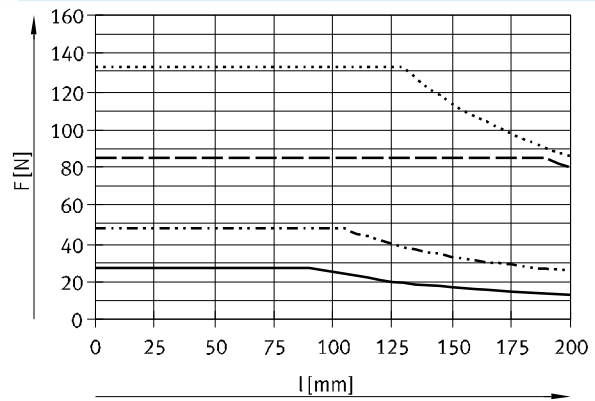
F = 세로 방향 힘 [N]
l = 레버 암 [mm]

DFM-12 ... 25-GF, 최대 행정 거리 30mm



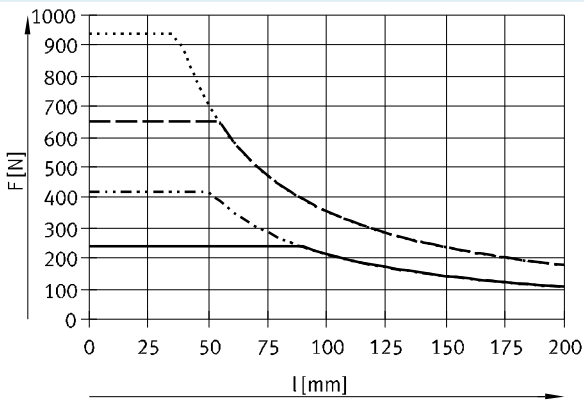
— DFM-12
- - - DFM-16
- · - · DFM-20
· · · · · DFM-25

DFM-12 ... 25-GF, 행정 거리 40 ... 100mm



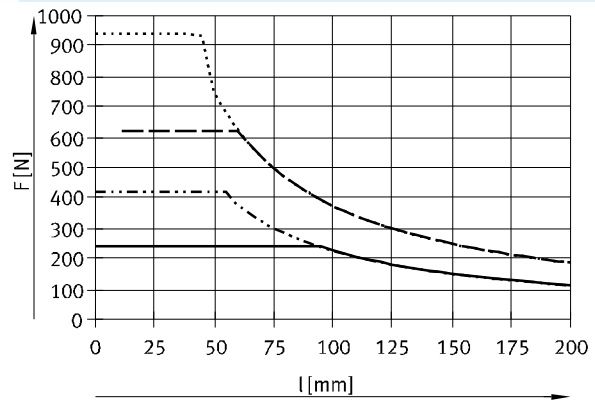
— DFM-12
- - - DFM-16
- · - · DFM-20
· · · · · DFM-25

DFM-32 ... 63-GF, 최대 행정 거리 50mm



— DFM-32
- - - DFM-40
- · - · DFM-50
· · · · · DFM-63

DFM-32 ... 63-GF, 행정 거리 80 ... 100mm



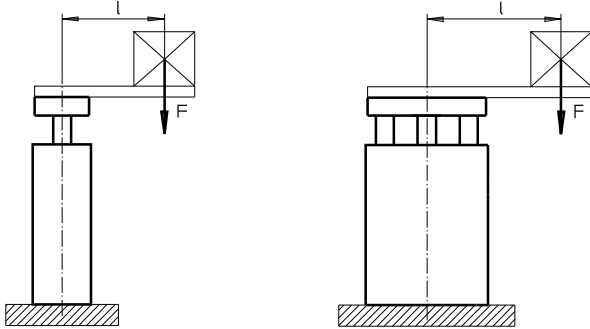
— DFM-32
- - - DFM-40
- · - · DFM-50
· · · · · DFM-63

가이드 드라이브 DFM

기술 자료

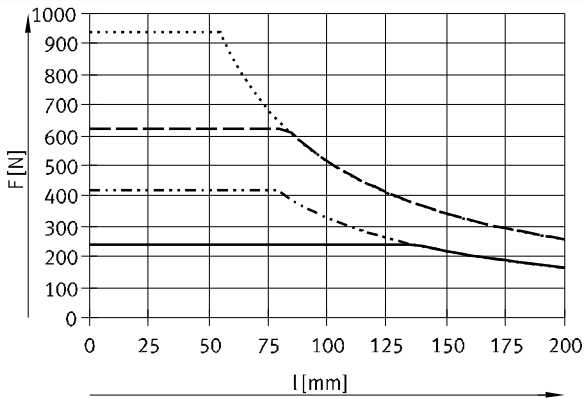
리프팅 실린더로 사용

평 베어링 가이드 GF가 있을 때의 허용 부하



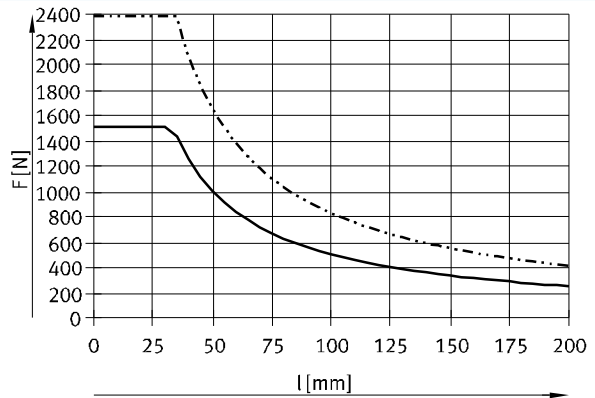
F= 세로 방향 힘 [N]
l = 레버 암 [mm]

DFM-32 ... 63-GF, 행정 거리 125 ... 200mm



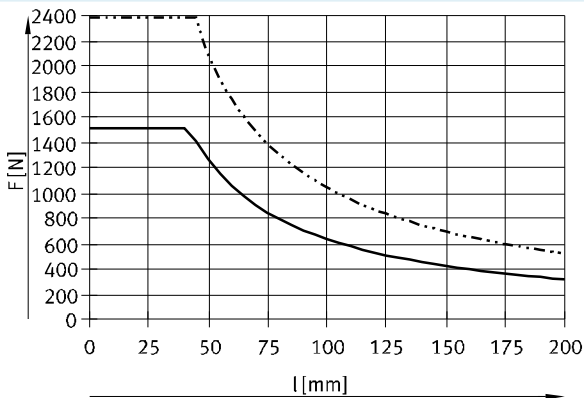
— DFM-32
- - - DFM-40
- · - · DFM-50
· · · · · DFM-63

DFM-80 ... 100-GF, 행정 거리 25mm



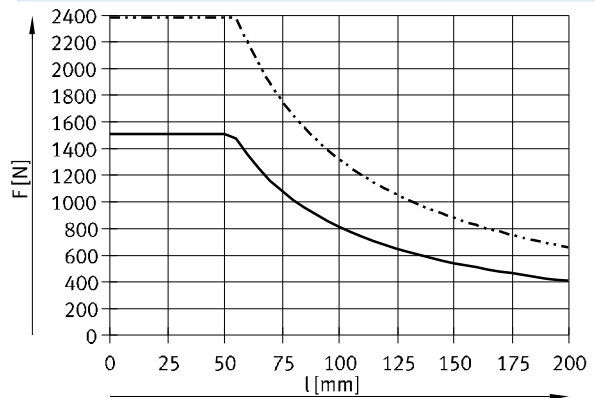
— DFM-80
- - - DFM-100

DFM-80 ... 100-GF, 행정 거리 50mm



— DFM-80
- - - DFM-100

DFM-80 ... 100-GF, 행정 거리 80 ... 200mm



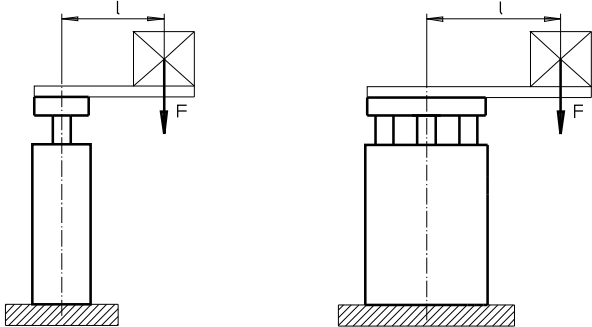
— DFM-80
- - - DFM-100

가이드 드라이브 DFM

기술 자료

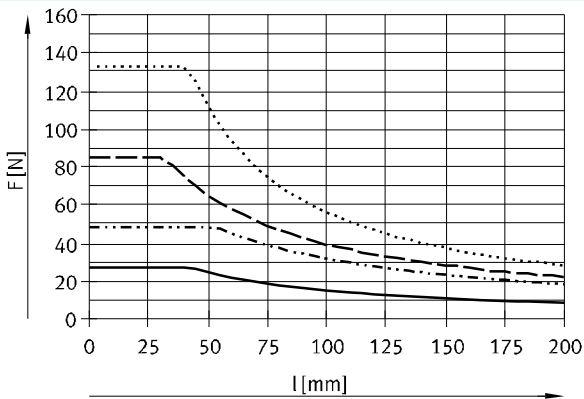
리프팅 실린더로 사용

재순환 볼 베어링 가이드 KF가 있을 때의 허용 부하



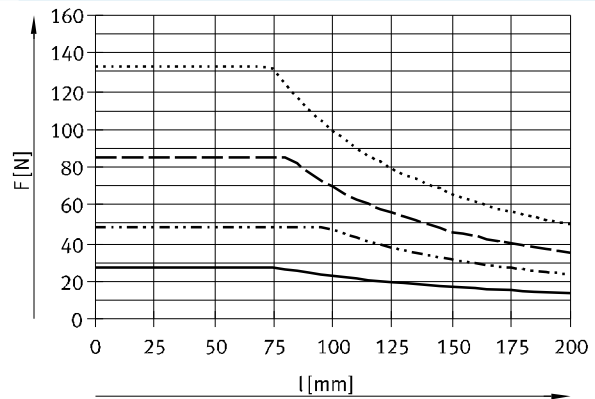
F= 세로 방향 힘 [N]
l = 레버 암 [mm]

DFM-12 ... 25-KF, 최대 행정 거리 30mm



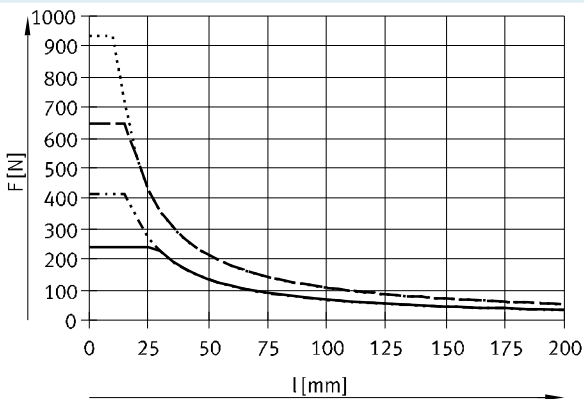
— DFM-12
..... DFM-16
- - - DFM-20
- · - · DFM-25

DFM-12 ... 25-KF, 행정 거리 40 ... 100mm



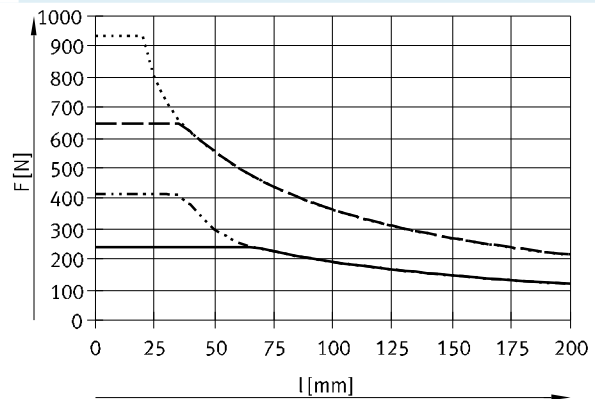
— DFM-12
..... DFM-16
- - - DFM-20
- · - · DFM-25

DFM-32 ... 63-KF, 최대 행정 거리 50mm



— DFM-32
..... DFM-40
- - - DFM-50
- · - · DFM-63

DFM-32 ... 63-KF, 행정 거리 80 ... 100mm



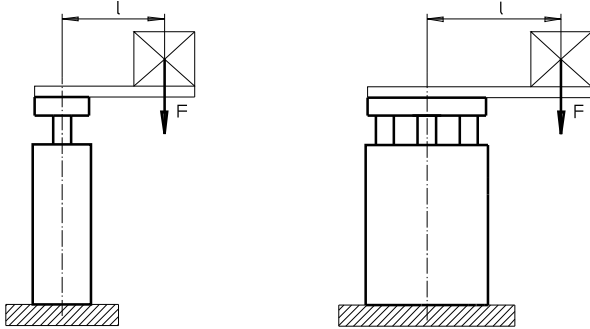
— DFM-32
..... DFM-40
- - - DFM-50
- · - · DFM-63

가이드 드라이브 DFM

기술 자료

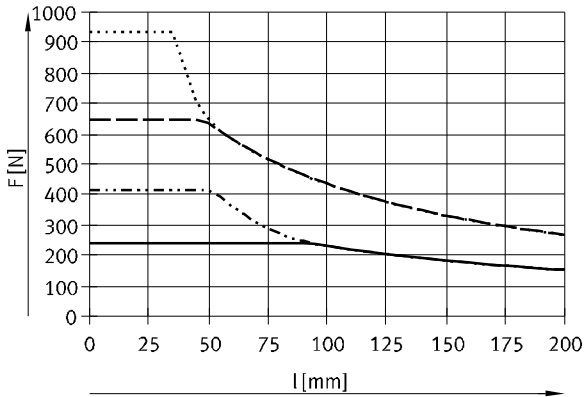
리프팅 실린더로 사용

재순환 볼 베어링 가이드 KF가 있을 때의 허용 부하



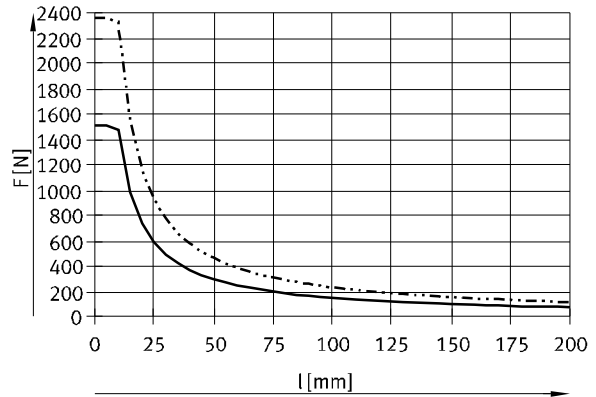
F = 세로 방향 힘 [N]
l = 레버 암 [mm]

DFM-32 ... 63-KF, 행정 거리 125 ... 200mm



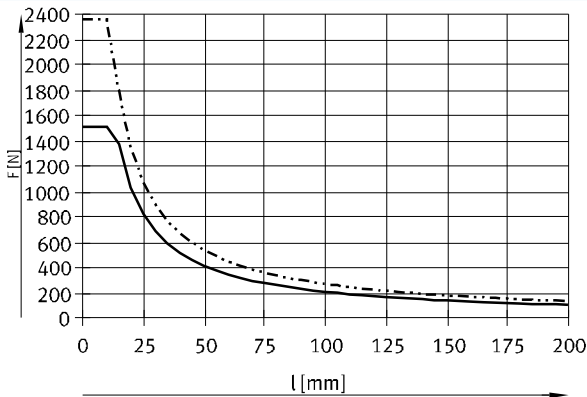
— DFM-32
- - - DFM-40
- · - · DFM-50
· · · · DFM-63

DFM-80 ... 100-KF, 행정 거리 25mm



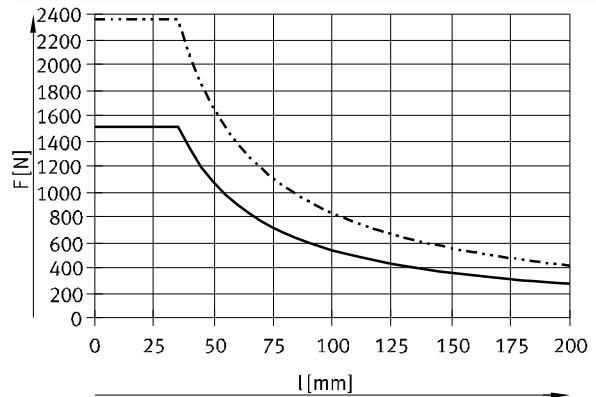
— DFM-80
- - - DFM-100

DFM-80 ... 100-KF, 행정 거리 50mm



— DFM-80
- - - DFM-100

DFM-80 ... 100-KF, 행정 거리 80 ... 200mm



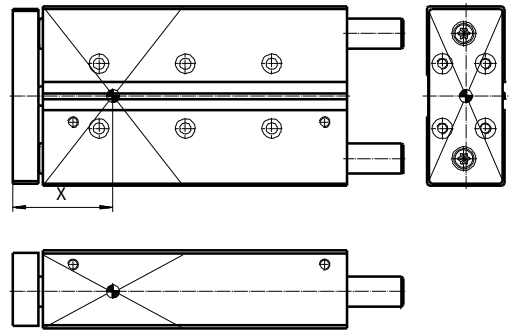
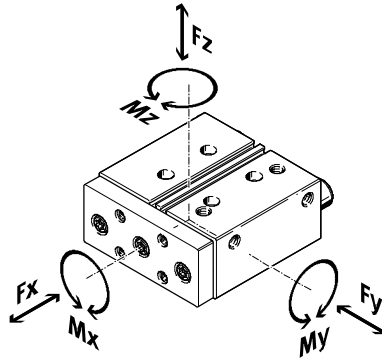
— DFM-80
- - - DFM-100

가이드 드라이브 DFM

기술 자료

20.재순환 볼 베어링 가이드 KF의 특성 부하값

표시된 힘과 토크는 가이드 중심의 값입니다.



가이드 드라이브가 표시된 작용력과 토크 중 둘 이상에 동시에 적용될 경우 표시된 최대 부하와 함께 다음 방정식도 충족해야 합니다.

부하 비교 계수 계산:

$$f_v \sqrt{\frac{|F_y|}{F_{y,max}} + \frac{|F_z|}{F_{z,max}} + \frac{|M_x|}{M_{x,max}} + \frac{|M_y|}{M_{y,max}} + \frac{|M_z|}{M_{z,max}}} \leq 1$$

21.거리 x (계산 → 20페이지)

피스톤	행정 거리 [mm]	치수 X [mm]	피스톤	행정 거리 [mm]	치수 X [mm]
12	10 ... 30	26.1	40	25 ... 50	47.5
	40 ... 100	35.3		80 ... 100	56.5
16	10 ... 30	25.5		125 ... 200	66.5
	40 ... 100	38.5	50	25 ... 50	54.5
20	20 ... 30	28.5		80 ... 100	65
	40 ... 100	46.5		125 ... 200	75
25	20 ... 30	42.5	63	25 ... 50	54.5
	40 ... 100	47.5		80 ... 100	65
32	20 ... 50	47.5		125 ... 200	75
	80 ... 100	56.5	80	25	66.5
	125 ... 200	66.5		50	77
80 ... 200	92	80 ... 200		92	
			100	25	73
				50	84
				80 ... 200	99

가이드 드라이브 DFM

기술 자료

23.재순환 볼 베어링 가이드 KF의 최대 허용 작용력과 토크

표시된 힘과 토크는 가이드 중심의 값입니다.

피스톤	행정 거리 [mm]	고정			동적(사용 수명 10000km)		
		F _y max./F _z max. [N]	M _x max. [Nm]	M _y max./M _z max. [Nm]	F _y max./F _z max. [N]	M _x max. [Nm]	M _y max./M _z max. [Nm]
12	10 ... 30	355	7.28	3.2	193	3.95	1.74
	40 ... 100	804	16.48	8.44	292	5.99	3.07
16	10 ... 30	415	9.55	4.15	389	8.95	3.89
	40 ... 100	830	19.09	11.2	778	17.9	10.5
20	20 ... 30	510	14.79	5.61	408	11.84	4.49
	40 ... 100	1020	29.58	18.87	817	23.69	15.11
25	20 ... 30	1060	36.04	15.37	863	29.35	12.52
	40 ... 100	1060	36.04	20.67	863	29.35	16.83
32	20 ... 50	1260	49.14	20.79	1130	44.09	18.66
	80 ... 100	1260	49.14	32.13	1130	44.09	28.83
	125 ... 200	1260	49.14	44.73	1130	44.09	40.13
40	25 ... 50	1260	55.44	20.79	1130	49.74	18.66
	80 ... 100	1260	55.44	32.13	1130	49.74	28.83
	125 ... 200	1260	55.44	44.73	1130	49.74	40.13
50	25 ... 50	1600	88	34.4	1487	81.79	31.98
	80 ... 100	1600	88	51.2	1487	81.79	47.58
	125 ... 200	1600	88	67.2	1487	81.79	62.46
63	25 ... 50	1600	100	34.4	1487	92.97	31.98
	80 ... 100	1600	100	51.2	1487	92.97	47.58
	125 ... 200	1600	100	67.2	1487	92.97	62.46
80	25	3120	241.8	73.32	2048	158.67	48.12
	50	3120	241.8	106.1	2048	158.67	69.62
	80 ... 200	3120	241.8	152.9	2048	158.67	100.35
100	25	5400	507.6	135	3043	286.02	76.06
	50	5400	507.6	194.4	3043	286.02	109.53
	80 ... 200	5400	507.6	275.4	3043	286.02	155.16

가이드 드라이브 DFM

기술 자료

FESTO

재순환 볼 베어링 가이드 KF의 수명 계산

가이드 수명은 부하에 따라 좌우됩니다. 가이드의 수명을 대략적으로 알 수 있도록 아래

그래프에 부하 비교 계수 f_v 를 사용 수명 비율 q 를 기준으로 표시했습니다.

이 값은 이론적 값입니다. 부하 비교 계수 f_v 가 1.5를 초과하는 경우에는 Festo 담당자에게 문의하시기 바랍니다.

사용 수명 비율 q 의 함수로 표현한 부하 비교 계수 f_v

예:

명시된 기준 사용 수명에서 벗어나는 사용 수명에 미치는 영향은 사용 수명

비율 q 로 확인할 수 있습니다.

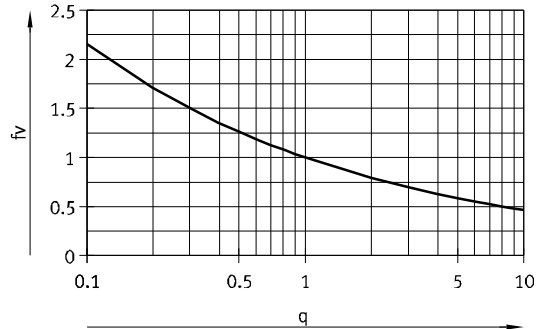
조건:

기준 사용 수명 = 10000km

요구되는 사용 수명 = 3000km

$$q = \frac{3000\text{km}}{10000\text{km}} = 0.3$$

그래프의 부하 비교 계수 f_v 는 1.5입니다. 이것은 허용 가능한 총 부하를 최대 150%까지 사용할 수 있다는 의미입니다.

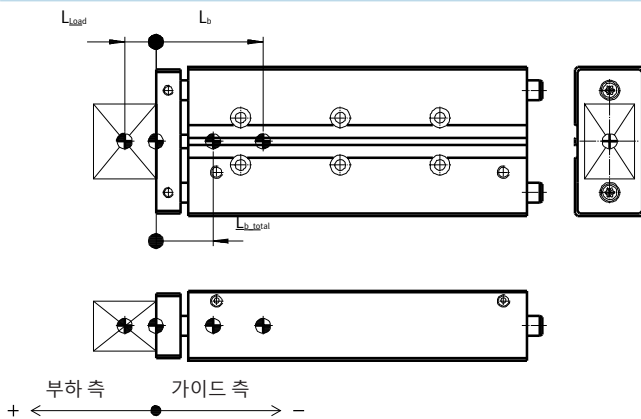


- 참고

PositiningDrives
엔지니어링 소프트웨어
www.festo.com

f_v 1.5는 이론적 비교 값일 뿐입니다.

25. 계산 예



- L_b = 가이드 드라이브의 이동 질량 무게 중심
- L_{Load} = 페이로드 무게 중심
- L_{b_total} = 전체 이동 질량 무게 중심

길이 측정치는 그림처럼 더하기/빼기 부호로 표시해야 합니다.

$L_{b_total} = 0$ = 이동 질량 무게 중심이 페이로드 측에 있음

$L_{b_total} = 0$ = 이동 질량 무게 중심이 가이드 측에 있음

조건:

가이드 드라이브: DFM-32-80-KF

행정 거리: $H = 80 \text{ mm}$

페이로드 무게 중심: $L_{Load} = 35 \text{ mm}$

페이로드: $m_{Load} = 10 \text{ kg}$

가속도: $a_x = 2 \text{ m/s}^2, a_y = a_z = 0 \text{ m/s}^2$

계산할 값:

부하 $F_{y\text{dyn}}/F_{z\text{dyn}}$ 및 $M_{x\text{dyn}}/M_{y\text{dyn}}/M_{z\text{dyn}}$

조합 부하 작동 확인

예상 사용 수명

가이드 드라이브 DFM

기술 자료

계산 예

답:

이동 질량: $m_{b_total} = m_b + m_{Load}$ m_b = 가이드 드라이브의 이동 질량
 m_{Load} = 페이로드

표 → 10페이지
 $m_b = 1.173 \text{ kg}$

$m_{b_total} = 1.173 \text{ kg} + 10 \text{ kg} = 11.173 \text{ kg}$

이동 질량 무게 중심

$L_{b_total} = \frac{L_{Load} \cdot m_{Load} \cdot L_b + m_b \cdot L_b}{m_{b_total}}$ L_b = 가이드 드라이브의 이동 질량 무게 중심
 m_b = 가이드 드라이브의 이동 질량
 L_{Load} = 페이로드의 무게 중심
 m_{Load} = 페이로드

표 → 10페이지
 $L_b = 54.7 \text{ mm}$

$L_{b_total} = \frac{(35 \text{ mm}) \cdot 10 \text{ kg} + (54.7 \text{ mm}) \cdot 1.173 \text{ kg}}{11.173 \text{ kg}} = 25.6 \text{ mm}$ 길이 측정치는 그림처럼 더하기/빼기 부호로 표시해야 합니다.
 $L_{b_total} = 0$ = 이동 질량 무게 중심이 페이로드 측에 있음
 $L_{b_total} = 0$ = 이동 질량 무게 중심이 가이드 측에 있음

부하 F_{ydyn}/F_{zdyn} 및 $M_{xdyn}/M_{ydyn}/M_{zdyn}$

$F_{ydyn} = m_{b_total} \times a_y = 11.173 \text{ kg} \times 0 \text{ m/s}^2 = 0 \text{ N}$
 $F_{zdyn} = m_{b_total} \times (g + a_z) = 11.173 \text{ kg} \times (9.81 \text{ m/s}^2 + 0 \text{ m/s}^2) = 110 \text{ N}$

표 → 18페이지
 치수 $X = 56.5 \text{ mm}$

$M_{ydyn} = F_{zdyn} \times (\text{dimension } X + \text{stroke} + L_{b_total}) = 110 \text{ N} \times (56.5 \text{ mm} + 80 \text{ mm} + 25.6 \text{ mm}) = 17.8 \text{ Nm}$
 $M_{zdyn} = F_{ydyn} \times (\text{dimension } X + \text{stroke} + L_{b_total}) = 0 \text{ N} \times (56.5 \text{ mm} + 80 \text{ mm} + 25.6 \text{ mm}) = 0 \text{ Nm}$

조합 부하 작동 확인

표의 최대값 → 19페이지

$F_{y\max} = 1130 \text{ N}$ $M_{x\max} = 44.09 \text{ Nm}$
 $F_{z\max} = 1130 \text{ N}$ $M_{y\max} = 28.83 \text{ Nm}$
 $M_{z\max} = 28.83 \text{ Nm}$

$$f_v = \frac{|F_y|}{F_{y,\max}} \cdot \frac{|F_z|}{F_{z,\max}} \cdot \frac{|M_x|}{M_{x,\max}} \cdot \frac{|M_y|}{M_{y,\max}} \cdot \frac{|M_z|}{M_{z,\max}} = 1$$

$$f_v = \frac{0 \text{ N}}{1130 \text{ N}} \cdot \frac{110 \text{ N}}{1130 \text{ N}} \cdot \frac{0 \text{ Nm}}{44.09 \text{ Nm}} \cdot \frac{17.8 \text{ Nm}}{28.83 \text{ Nm}} \cdot \frac{0 \text{ Nm}}{28.83 \text{ Nm}} = 0.72 < 1$$

예상 사용 수명

$$L_{\text{calc}} = \frac{L_{\text{ref}}}{f_v^3} = \frac{10000 \text{ km}}{0.72^3} = 27000 \text{ km}$$

가이드 드라이브 DFM

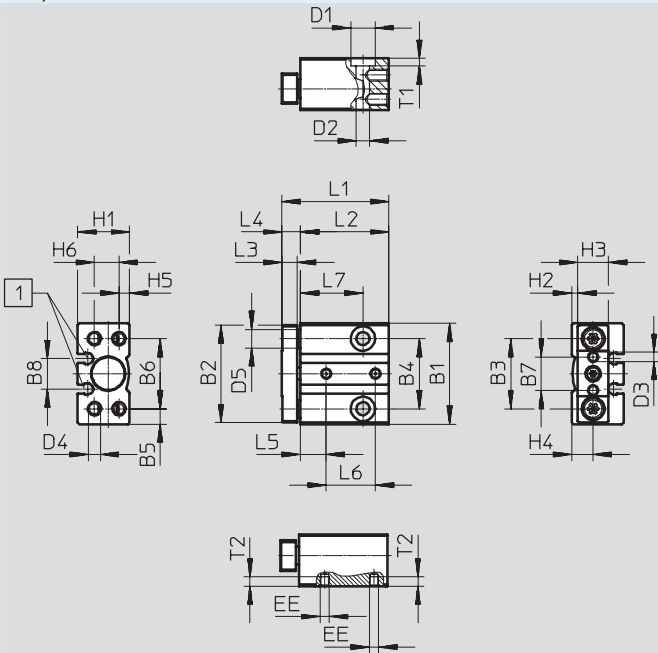
기술 자료

FESTO

치수

CAD 자료 다운로드 → www.festo.com

∅ 6, 10 mm



1] 근접 센서용 마운팅 슬롯
센서 SMT-10G

가이드 드라이브 DFM

기술 자료

∅ [mm]	B1	B2	B3	B4	B5	B6	B7	B8	D1 ∅	D2 ∅
6	29	28	20.5	20.5	4.3	20.5	9	9.7	6.2	3.3
10	33	32	23	23	5	23	11	10	8	4.3

∅ [mm]	D3	D4	D5 ∅ h8	EE	H1	H2	H3	H4	H5	H6
6	M2.5	M3	5	M3	14.5	1.8	9	6.3	3	6
10	M3	M4	6	M3	17	2	10	7	3.5	8

∅ [mm]	행정 거리 [mm]	L1	L2	L3	L4	L5	L6	L7	T1	T2
6	5	28	23.5	3.5	4.5	7	12	14	3	3
	10	33	28.5				17	19		
	15	38	33.5				22	24		
	20	43	38.5				27	29		
10	5	30	24	5	6	8.5	11.1	15.5	2.5	3
	10	35	29				16.1	20.5		
	15	40	34				21.1	25.5		
	20	45	39				26.1	30.5		

가이드 드라이브 DFM

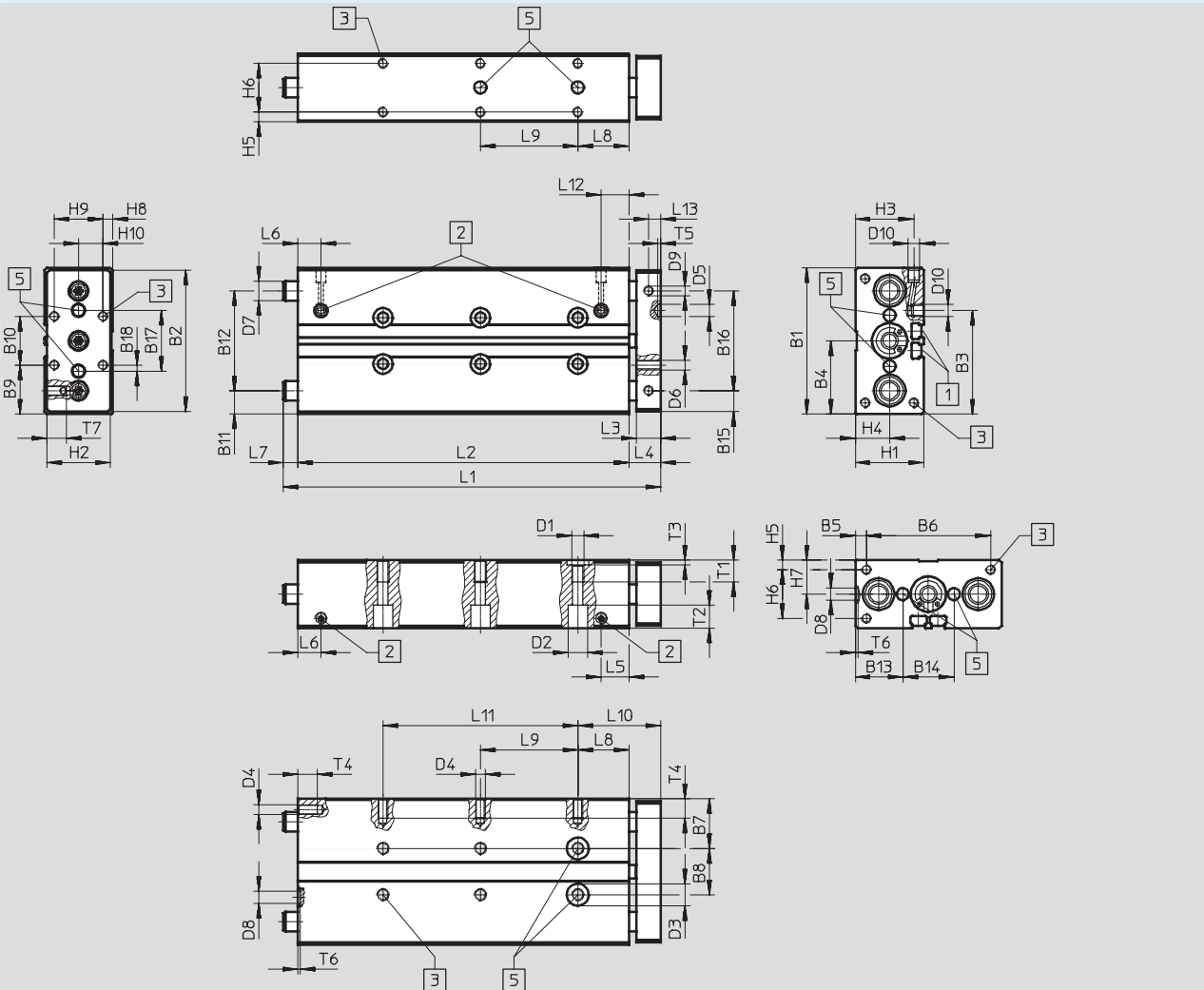
기술 자료

FESTO

치수

CAD 자료 다운로드 → www.festo.com

12 ... 16 mm



- [1] 근접 센서 SME/SMT-8용
마운팅 슬롯
- [2] 측면 또는 상단의 공급 포트
옵션
- [3] 마운팅 나사산
- [5] 센터링 홀 사이의 허용 오차
±0.02mm

- - 참고

유닛이 후진한 행정 거리 끝단에 있을 때 가이드 로드 하우징 밖으로 돌출하는 경우(→ 치수 L7), 가이드 로드 자유롭게 움직일 수 있도록 유닛을 표면에 마운팅하려면 마운팅 표면에 홈이 있어야 합니다.

가이드 드라이브 DFM

기술 자료

[mm]	B1	B2	B3	B4	B5	B6	B7	B8	B9	B10	B11	B12	B13	B14	B15	B16	B17	B18	D1	D2
12	60	58	42.4	30	4.5	51	20.5	19	20	20	9.5	41	19.5	21	8.5	41	25	2.5	M5	8
16	67	65	45.9	33.5	4.5	58	22	23	23.5	20	10.5	46	21.3	24.4	-	-	28	4	M5	7.5

[mm]	D3	D4	D5	D6	D7		D8	D9	D10	EE	H1	H2	H3	H4	H5	H6	H7	H8	H9	H10
	H7		H7		GF	KF	H7													
12	9	M4	5	M4	10h8	8h7	5	M4	M5	M5	28	26	24	14	4	20	14	4	20	10
16	9	M5	5	M5	12h8	10h7	5	-	M5	M5	32	30	26.5	16	4	24	16	7.4	20	10

[mm]	행정 거리 [mm]	L1	L2	L3	L4	L5	L6	L7	L8	L9	L10
12	10	59	46	10	13	11.4	9.5	-	21	-	34
	20	69	56					-		-	
	25	74	61					-		20	
	30	79	66					-		20	
	40	95	76					6		20	
	50	105	86					6		40	
	80	135	116					6		40	
	100	155	136					6		40	
16	10	60	48	10	12	11.9	10.6	-	22	-	34
	20	70	58					-		-	
	25	75	63					-		20	
	30	80	68					-		20	
	40	107	78					17		20	
	50	117	88					17		40	
	80	147	118					17		40	
	100	167	138					17		40	

[mm]	행정 거리 [mm]	L11	L12	L13	T1	T2	T3	T4	T5	T6	T7
12	10	-	11.4	5	9	9.4	2.1	8	1.2	1	8
	20	-									
	25	-									
	30	-									
	40	-									
	50	-									
	80	-									
	100	80									
16	10	-	11.9	-	9	4.6	2.1	10	1.2	1	-
	20	-									
	25	-									
	30	-									
	40	-									
	50	-									
	80	-									
	100	80									

가이드 드라이브 DFM

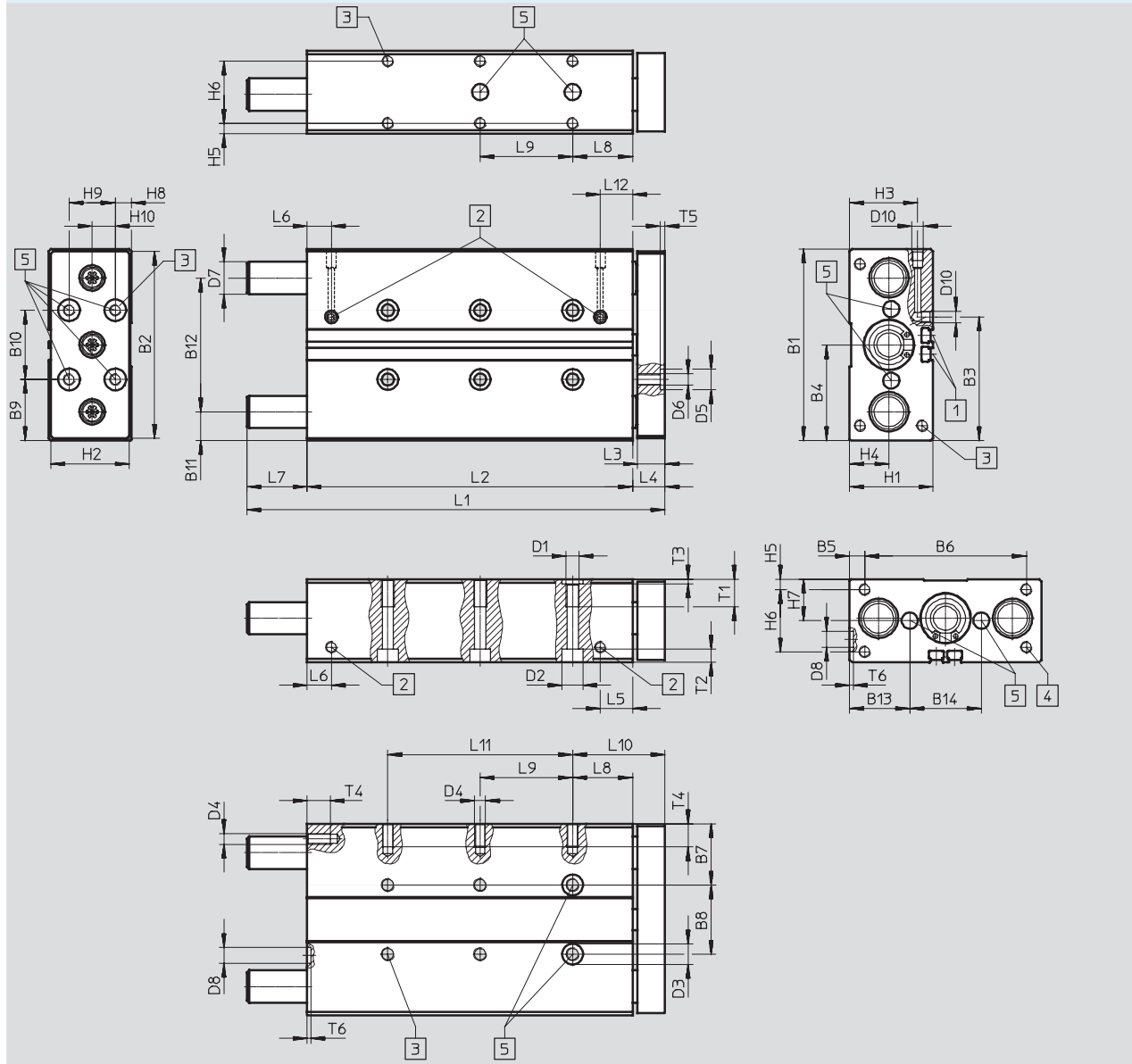
기술 자료

FESTO

치수

CAD 자료 다운로드 → www.festo.com

20 ... 25 mm



- [1] 근접 센서 SME-/SMT-8용 마운팅 슬롯
- [2] 측면 또는 상단의 공급 포트 옵션
- [3] 마운팅 나사산
- [4] 마운팅 나사산 (20 포함 안 됨)
- [5] 센터링 홀 사이의 허용 오차 ±0.02mm

- - 참고

유닛이 후진한 행정 거리 끝단에 있을 때 가이드 로드가 하우스 밖으로 돌출하는 경우(→ 치수 L7), 가이드 로드가 자유롭게 움직일 수 있도록 유닛을 표면에 마운팅하려면 마운팅 표면에 홈이 있어야 합니다.

가이드 드라이브 DFM

기술 자료

[mm]	B1	B2	B3	B4	B5	B6	B7	B8	B9	B10	B11	B12	B13	B14	D1	D2	D3	D4
20	83	81	53.6	41.5	6.5	70	26.5	30	26.5	30	12.5	58	26	31	M6	9	9	M5
25	95	93	70	47.5	15.5	64	30	35	27.5	40	13.5	68	29	37	M6	9	9	M6

[mm]	D5	D6	D7		D8	EE	H1	H2	H3	H4	H5	H6	H7	H8	H9	H10
	H7		GF	KF	H7											
20	9	M5	14h8	12h7	7	M5	36	34	29.5	17	4.5	27	18	7	20	10
25	9	M6	16h8	14h7	7	G1/8	44	42	34.8	19	4.5	35	22	12	20	10

[mm]	행정 거리 [mm]	L1	L2	L3	L4	L5	L6	L7	L8	L9
20	20	75	61	12	14	14	10.5	-	26	-
	25	80	66					-		20
	30	85	71					-		20
	40	121	81					26		20
	50	131	91					26		40
	80	161	121					26		40
	100	181	141					26		40
25	20	93	65.6	12	14	17.5	9.5	13.4	26	-
	25	98	70.6					13.4		20
	30	103	75.6					13.4		20
	40	123	85.6					23.4		20
	50	133	95.6					23.4		40
	80	163	125.6					23.4		40
	100	183	145.6					23.4		40

[mm]	행정 거리 [mm]	L10	L11	L12	T1	T2	T3	T4	T5	T6
20	20	40	-	14	12	5.7	2.1	10	2.1	1.6
	25		-							
	30		-							
	40		-							
	50		-							
	80		-							
	100		80							
25	20	40	-	15	14	5.7	2.1	12	2.1	1.6
	25		-							
	30		-							
	40		-							
	50		-							
	80		-							
	100		80							

참고: 이 제품은 ISO 1179-1과 ISO 228-1을 준수합니다.

가이드 드라이브 DFM

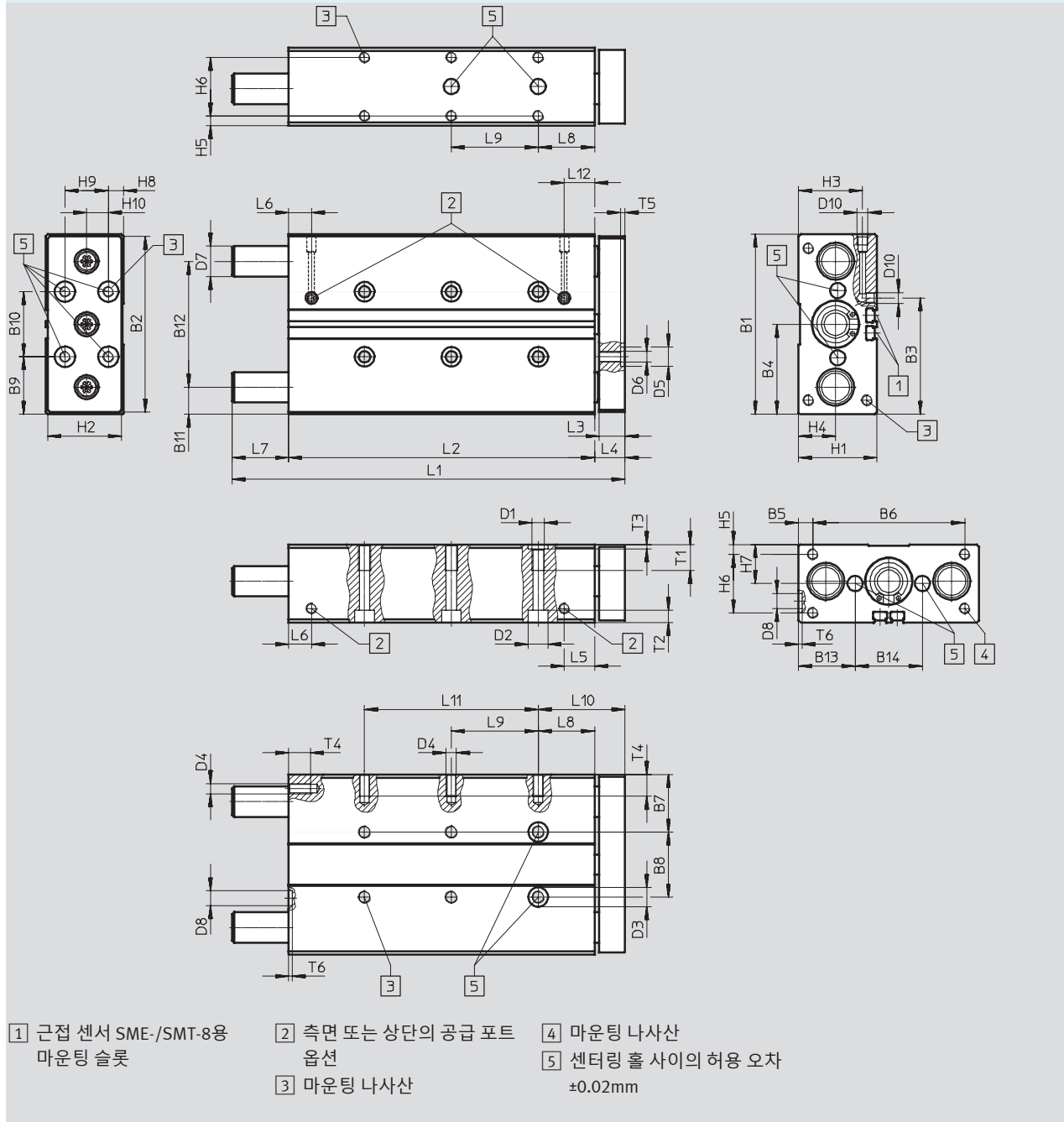
기술 자료


FESTO

치수

CAD 자료 다운로드 → www.festo.com

32 ... 63 mm



-  - 참고

후진한 행정 거리 끝단에 있을 때 가이드 로드가 하우징 윤곽선 밖으로 돌출하므로(→ 치수 L7), 유닛이 표면에 장착되어 있을 때 가이드 로드가 자유롭게 움직일 수 있도록 마운팅 표면에 적절한 홈이 있어야 합니다.

가이드 드라이브 DFM

기술 자료

[mm]	B1	B2	B3	B4	B5	B6	B7	B8	B9	B10	B11	B12	B13	B14	D1	D2	D3
32	110	108	81	55	20	70	33.5	43	35	40	16	78	32.5	45	M8	11	12
40	120	118	94	60	15	90	34.5	51	35	50	16	88	32.5	55	M8	11	12
50	148	146	116.5	74	19	110	42	64	44	60	19	110	40	68	M8	11	12
63	162	160	139	81	9	144	41	80	41	80	18.5	125	39.5	83	M10	15	12

[mm]	D4	D5	D6	D7		D8	EE	H1	H2	H3	H4	H5	H6	H7	H8	H9	H10
		H7		GF	KF	H7											
32	M6	9	M6	20h8	16h7	9	G1/8	49	47	38.5	22	6	37	24.5	8.5	30	15
40	M8	9	M6	20h8	16h7	9	G1/8	54	52	40.5	24	6	42	27	10	30	15
50	M8	12	M8	25h8	20h7	12	G1/4	64	62	50.5	29.5	7	50	32	12	40	20
63	M10	12	M8	25h8	20h7	12	G1/4	78	76	55	32	9	60	39	19	40	20

[mm]	행정 거리	L1	L2	L3	L4	L5	L6	L7	L8	L9	L10	L11	L12	T1	T2	T3	T4	T5	T6
32	20	101	68	14	16	17	12	17	29	-	45	-	17	15	6.8	2.6	12	2.1	2.1
	25	106	73					17		20		-							
	30	111	78					17		20		-							
	40	121	88					17		20		-							
	50	131	98					17		40		-							
	80	179	128					35		40		-							
	100	199	148					35		40		80							
	125	244	173					55		40		80							
	160	279	208					55		40		120							
	200	319	248					55		40		160							
40	25	106	76	14	16	17.8	13.1	14	29	20	45	-	17.8	15	6.8	2.6	16	2.1	2.1
	50	131	101					14		40		-							
	80	179	131					32		40		-							
	100	199	151					32		40		80							
	125	244	176					52		40		80							
	160	279	211					52		40		120							
50	25	118	77	16	18	17.8	14.2	23	32	20	50	-	17.8	15	6.8	2.6	16	2.6	2.6
	50	143	102					23		40		-							
	80	194	132					44		40		-							
	100	214	152					44		40		80							
	125	259	177					64		40		80							
	160	294	212					64		40		120							
	200	334	252					64		40		160							
63	25	118	83	16	18	18.5	14.8	17	32	20	50	-	18.5	20	9	2.6	20	2.6	2.6
	50	143	108					17		40		-							
	80	194	138					38		40		80							
	100	214	158					38		40		80							
	125	259	183					58		40		120							
	160	294	218					58		40		160							
	200	334	258					58		40		200							

참고: 이 제품은 ISO 1179-1과 ISO 228-1을 준수합니다.

가이드 드라이브 DFM

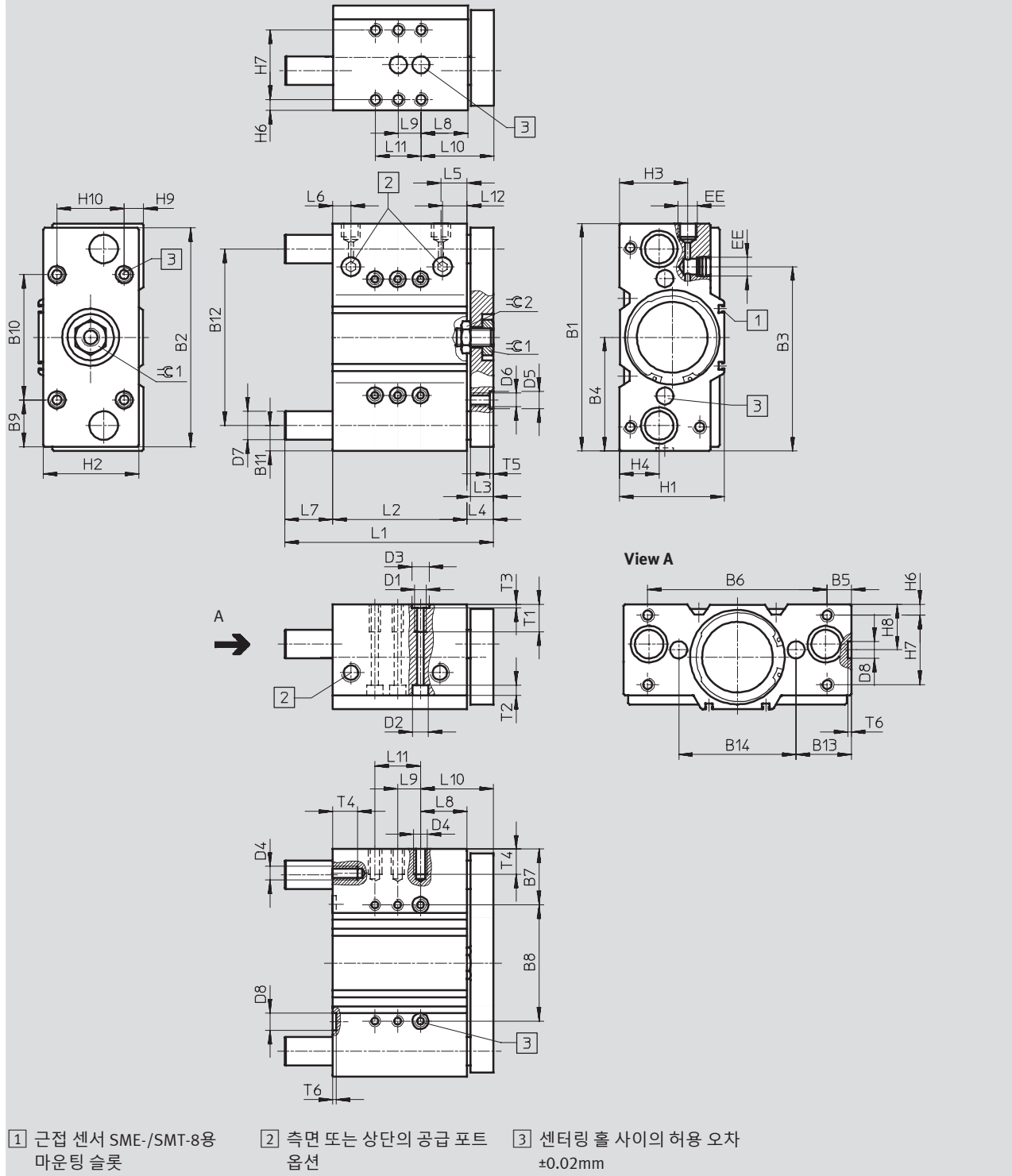
기술 자료

FESTO

치수

CAD 자료 다운로드 → www.festo.com

80 ... 100 mm



- - 참고

후진한 행정 거리 끝단에 있을 때 가이드 로드 하우징 윤곽선 밖으로 돌출하므로(→ 치수 L7), 유닛이 표면에 장착되어 있을 때 가이드 로드가 자유롭게 움직일 수 있도록 마운팅 표면에 적절한 홈이 있어야 합니다.

가이드 드라이브 DFM

기술 자료

[mm]	B1	B2	B3	B4	B5	B6	B7	B8	B9	B10	B11	B12	B13	B14	D1	D2	D3
80	200	192	162.5	100	21.5	157	48.5	103	41	110	22.5	155	48.5	103	M10	15	12
100	240	232	201	120	21	198	54	132	56	120	26	188	57	126	M12	18	15

[mm]	D4	D5	D6	D7		D8	EE	H1	H2	H3	H4	H6	H7	H8	H9	H10
	H7	GF		KF	H7											
80	M10	12	M10	30h8	25h6	12	G3/8	92	84	61	35	9	62	40	16	60
100	M12	15	M12	35h8	30h6	15	G3/8	112	104	66	39.5	10	68	44	16	80

[mm]	행정 거리	L1	L2	L3	L4	L5	L6	L7	L8	L9	L10	L11	L12	T1	T2	T3	T4	T5	T6	≡C1	≡C2
	[mm]										±0.1										
80	25	137	93	20	23	23	16	21	41	20	64	-	23	20	9	2.6	20	2.6	2.6	27	30
	50	183	118					42		40		-									
	80	243	148					72		40		-									
	100	263	168					72		40		80									
	125	288	193					72		40		80									
	160	323	228					72		40		120									
	200	363	268					72		40		160									
100	25	150	109	20	23	29	20	18	13	40	36	-	29	25	11	3.1	24	3.1	3.1	32	30
	50	197	134					40		40		80									
	80	257	164					70		40		80									
	100	277	184					70		40		120									
	125	302	209					70		40		160									
	160	337	244					70		40		160									
	200	377	284					70		40		200									

참고: 이 제품은 ISO 1179-1과 ISO 228-1을 준수합니다.

가이드 드라이브 DFM

기술 자료

FESTO

★ 핵심 제품 범위

주문 자료 - 평 베어링 가이드 GF			주문 자료 - 평 베어링 가이드 GF			주문 자료 - 평 베어링 가이드 GF		
행정 거리 [mm]	품번	타입	품번	타입	품번	타입	품번	타입
	∅ 12 mm		∅ 16 mm		∅ 20 mm			
10	★ 170824	DFM-12-10-P-A-GF	★ 170832	DFM-16-10-P-A-GF	-	-		
20	★ 170825	DFM-12-20-P-A-GF	★ 170833	DFM-16-20-P-A-GF	★ 170840	DFM-20-20-P-A-GF		
25	★ 170826	DFM-12-25-P-A-GF	★ 170834	DFM-16-25-P-A-GF	★ 170841	DFM-20-25-P-A-GF		
30	★ 170827	DFM-12-30-P-A-GF	★ 170835	DFM-16-30-P-A-GF	★ 170842	DFM-20-30-P-A-GF		
40	★ 170828	DFM-12-40-P-A-GF	★ 170836	DFM-16-40-P-A-GF	★ 170843	DFM-20-40-P-A-GF		
50	★ 170829	DFM-12-50-P-A-GF	★ 170837	DFM-16-50-P-A-GF	★ 170844	DFM-20-50-P-A-GF		
80	★ 170830	DFM-12-80-P-A-GF	★ 170838	DFM-16-80-P-A-GF	★ 170845	DFM-20-80-P-A-GF		
100	★ 170831	DFM-12-100-P-A-GF	★ 170839	DFM-16-100-P-A-GF	★ 170846	DFM-20-100-P-A-GF		
	∅ 25 mm		∅ 32 mm		∅ 40 mm			
20	★ 170847	DFM-25-20-P-A-GF	★ 170854	DFM-32-20-P-A-GF	-	-		
25	★ 170848	DFM-25-25-P-A-GF	★ 170855	DFM-32-25-P-A-GF	★ 170864	DFM-40-25-P-A-GF		
30	★ 170849	DFM-25-30-P-A-GF	★ 170856	DFM-32-30-P-A-GF	-	-		
40	★ 170850	DFM-25-40-P-A-GF	★ 170857	DFM-32-40-P-A-GF	-	-		
50	★ 170851	DFM-25-50-P-A-GF	★ 170858	DFM-32-50-P-A-GF	★ 170865	DFM-40-50-P-A-GF		
80	★ 170852	DFM-25-80-P-A-GF	★ 170859	DFM-32-80-P-A-GF	★ 170866	DFM-40-80-P-A-GF		
100	★ 170853	DFM-25-100-P-A-GF	★ 170860	DFM-32-100-P-A-GF	★ 170867	DFM-40-100-P-A-GF		
125	-	-	★ 170861	DFM-32-125-P-A-GF	★ 170868	DFM-40-125-P-A-GF		
160	-	-	★ 170862	DFM-32-160-P-A-GF	★ 170869	DFM-40-160-P-A-GF		
200	-	-	★ 170863	DFM-32-200-P-A-GF	★ 170870	DFM-40-200-P-A-GF		
	∅ 50 mm		∅ 63 mm					
25	★ 170871	DFM-50-25-P-A-GF	★ 170878	DFM-63-25-P-A-GF	-			
50	★ 170872	DFM-50-50-P-A-GF	★ 170879	DFM-63-50-P-A-GF				
80	★ 170873	DFM-50-80-P-A-GF	★ 170880	DFM-63-80-P-A-GF				
100	★ 170874	DFM-50-100-P-A-GF	★ 170881	DFM-63-100-P-A-GF				
125	★ 170875	DFM-50-125-P-A-GF	★ 170882	DFM-63-125-P-A-GF				
160	★ 170876	DFM-50-160-P-A-GF	★ 170883	DFM-63-160-P-A-GF				
200	★ 170877	DFM-50-200-P-A-GF	★ 170884	DFM-63-200-P-A-GF				

주문 자료 - 평 베어링 가이드 GF			주문 자료 - 평 베어링 가이드 GF			
행정 거리 [mm]	품번	타입	품번	타입	품번	타입
	∅ 6 mm		∅ 10 mm			
5	4149944	DFM-6-5-P-A-GF	4154768	DFM-10-5-P-A-GF		
10	4149945	DFM-6-10-P-A-GF	4154769	DFM-10-10-P-A-GF		
15	4149946	DFM-6-15-P-A-GF	4154770	DFM-10-15-P-A-GF		
20	4149947	DFM-6-20-P-A-GF	4154799	DFM-10-20-P-A-GF		
	∅ 80 mm		∅ 100 mm			
25	170885	DFM-80-25-P-A-GF	170892	DFM-100-25-P-A-GF		
50	170886	DFM-80-50-P-A-GF	170893	DFM-100-50-P-A-GF		
80	170887	DFM-80-80-P-A-GF	170894	DFM-100-80-P-A-GF		
100	170888	DFM-80-100-P-A-GF	170895	DFM-100-100-P-A-GF		
125	170889	DFM-80-125-P-A-GF	170896	DFM-100-125-P-A-GF		
160	170890	DFM-80-160-P-A-GF	170897	DFM-100-160-P-A-GF		
200	170891	DFM-80-200-P-A-GF	170898	DFM-100-200-P-A-GF		

Festo 주요 제품군

★ Festo 공장에서 24시간 내에 배송

☆ 보유 재고에서 5일 이내에 배송

가이드 드라이브 DFM

기술 자료

★ 핵심 제품 범위

주문 자료 - 재순환 볼 베어링 가이드 KF			
행정 거리 [mm]	품번	타입	타입
	∅ 12 mm		∅ 16 mm
10	★170899	DFM-12-10-P-A-KF	★170907 DFM-16-10-P-A-KF
20	★170900	DFM-12-20-P-A-KF	★170908 DFM-16-20-P-A-KF
25	★170901	DFM-12-25-P-A-KF	★170909 DFM-16-25-P-A-KF
30	★170902	DFM-12-30-P-A-KF	★170910 DFM-16-30-P-A-KF
40	★170903	DFM-12-40-P-A-KF	★170911 DFM-16-40-P-A-KF
50	★170904	DFM-12-50-P-A-KF	★170912 DFM-16-50-P-A-KF
80	★170905	DFM-12-80-P-A-KF	★170913 DFM-16-80-P-A-KF
100	★170906	DFM-12-100-P-A-KF	★170914 DFM-16-100-P-A-KF
	∅ 25 mm		∅ 32 mm
20	★170922	DFM-25-20-P-A-KF	★170929 DFM-32-20-P-A-KF
25	★170923	DFM-25-25-P-A-KF	★170930 DFM-32-25-P-A-KF
30	★170924	DFM-25-30-P-A-KF	★170931 DFM-32-30-P-A-KF
40	★170925	DFM-25-40-P-A-KF	★170932 DFM-32-40-P-A-KF
50	★170926	DFM-25-50-P-A-KF	★170933 DFM-32-50-P-A-KF
80	★170927	DFM-25-80-P-A-KF	★170934 DFM-32-80-P-A-KF
100	★170928	DFM-25-100-P-A-KF	★170935 DFM-32-100-P-A-KF
125	-	-	★170936 DFM-32-125-P-A-KF
160	-	-	★170937 DFM-32-160-P-A-KF
200	-	-	★170938 DFM-32-200-P-A-KF
	∅ 50 mm		∅ 63 mm
25	★170946	DFM-50-25-P-A-KF	★170953 DFM-63-25-P-A-KF
50	★170947	DFM-50-50-P-A-KF	★170954 DFM-63-50-P-A-KF
80	★170948	DFM-50-80-P-A-KF	★170955 DFM-63-80-P-A-KF
100	★170949	DFM-50-100-P-A-KF	★170956 DFM-63-100-P-A-KF
125	★170950	DFM-50-125-P-A-KF	★170957 DFM-63-125-P-A-KF
160	★170951	DFM-50-160-P-A-KF	★170958 DFM-63-160-P-A-KF
200	★170952	DFM-50-200-P-A-KF	★170959 DFM-63-200-P-A-KF

주문 자료 - 재순환 볼 베어링 가이드 KF			
행정 거리 [mm]	품번	타입	타입
	∅ 80mm		∅ 100mm
25	170960	DFM-80-25-P-A-KF	170967 DFM-100-25-P-A-KF
50	170961	DFM-80-50-P-A-KF	170968 DFM-100-50-P-A-KF
80	170962	DFM-80-80-P-A-KF	170969 DFM-100-80-P-A-KF
100	170963	DFM-80-100-P-A-KF	170970 DFM-100-100-P-A-KF
125	170964	DFM-80-125-P-A-KF	170971 DFM-100-125-P-A-KF
160	170965	DFM-80-160-P-A-KF	170972 DFM-100-160-P-A-KF
200	170966	DFM-80-200-P-A-KF	170973 DFM-100-200-P-A-KF

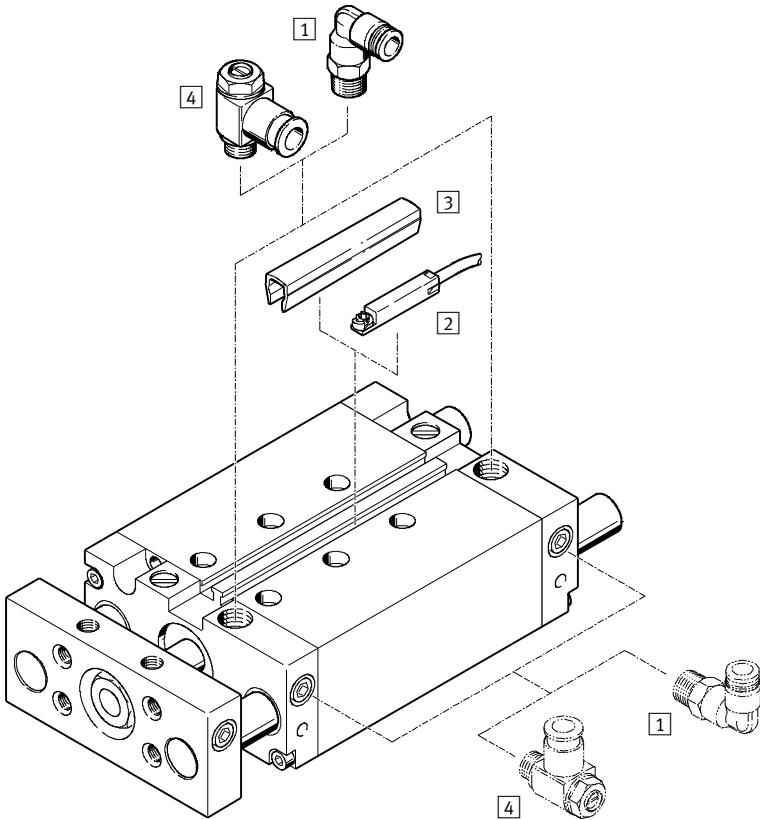
Festo 주요 제품군

- ★ Festo 공장에서 24시간 내에 배송
- ☆ 보유 재고에서 5일 이내에 배송

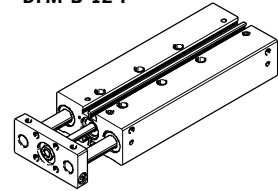
가이드 드라이브 DFM-B

주변 장치 개요

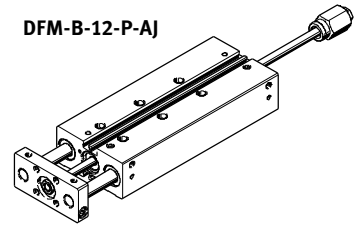
FESTO



DFM-B-12-P

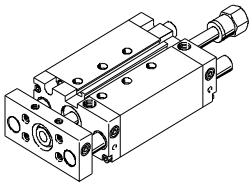


DFM-B-12-P-AJ

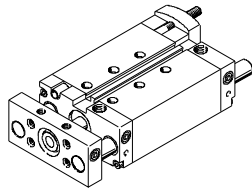


옵션

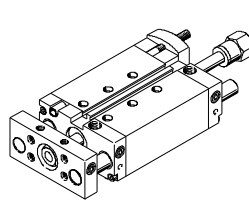
AJ



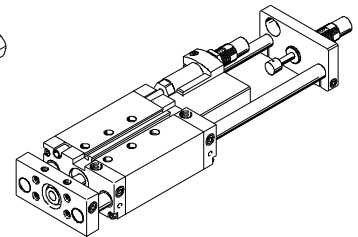
EJ



AJ + EJ



YSRW



액세서리

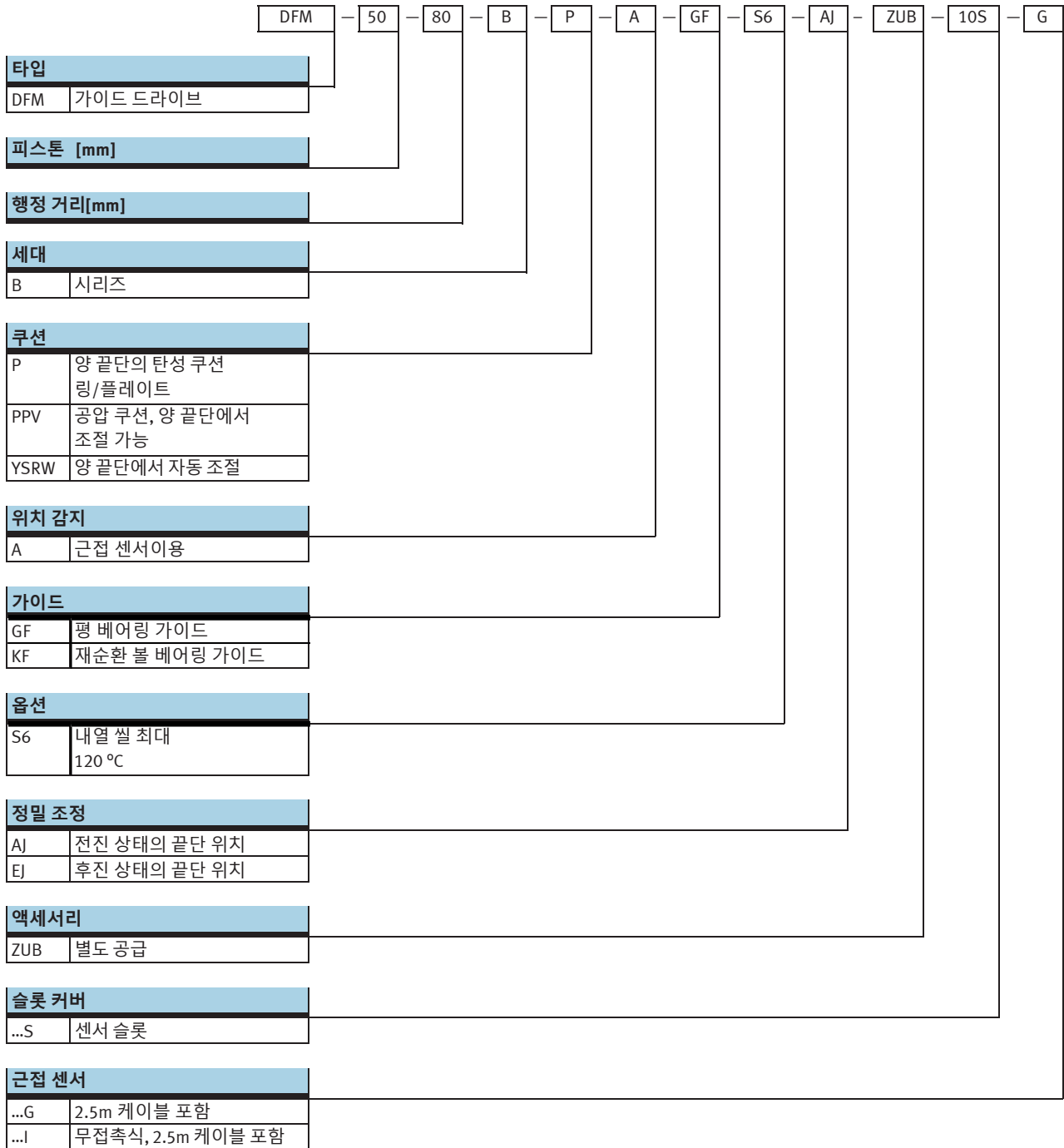
액세서리	설명	→ 페이지/인터넷
1 푸시인 피팅 QS	표준 외경을 갖는 압축 공기 튜브 연결용	qs
2 근접 센서 SME-/SMT-8/10	프로파일 튜브에 통합 가능함	65
3 슬롯 커버 ABP-5-S	센서 케이블 보호 및 센서 슬롯 먼지 유입 방지용	66
4 일방향 유량 제어 밸브 GRLA	속도 조절용	66
- 센터링 슬리브 ZBH	납품 품목에 4개 또는 6개가 포함됨	64

- 참고

근접 센서 SM...O-8E를 DFM-B와 함께 사용할 수 없습니다.

가이드 드라이브 DFM-B

주문 코드



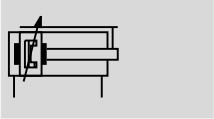
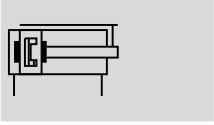
가이드 드라이브 DFM-B

기술 자료

FESTO

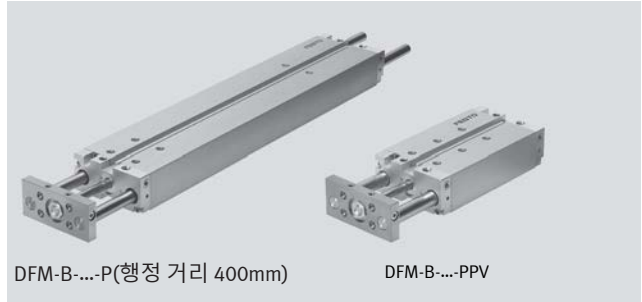
기능

 www.festo.com



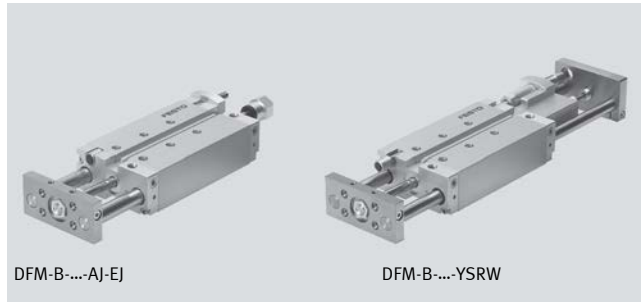
Ø 직경
12 ... 63 mm

— 행정 거리
10 ... 400 mm



DFM-B-...-P(행정 거리 400mm)

DFM-B-...-PPV



DFM-B-...-AJ-EJ

DFM-B-...-YSRW

일반 기술 자료									
피스톤		12	16	20	25	32	40	50	63
공압 연결		M5	M5	M5	G1/8	G1/8	G1/8	G1/4	G1/4
작동 매체		ISO 8573-1:2010[7:4:4]에 따른 압축 공기							
작동/파일럿 매체에 관한 참고사항		윤활 매체로 작동 가능(윤활 작동이 항상 필요할 경우)							
작동 압력 [bar]		2 ... 10	2 ... 10	2 ... 10	1.5 ... 10	1.5 ... 10	1.5 ... 10	1 ... 10	1 ... 10
디자인		피스톤							
		피스톤 로드							
		요크가 있는 가이드 로드							
쿠션	P	양 끝단의 탄성 쿠션 링/플레이트							
	PPV	-	공압 쿠션, 양 끝단에서 조정 가능						
	YSRW	-	양 끝단에서 자체 조절						
쿠션 길이	PPV [mm]	-	12	15	15	16	17	19	19
위치 감지		근접 센서용							
마운팅 타입		관통 홀을 통해							
		암 나사산을 통해							
마운팅 위치		임의 위치							
비틀림 방지/가이드		요크/평 베어링 또는 재순환 볼 베어링 가이드가 있는 가이드 로드							
옵션 AJ									
설정 범위	[mm]	0 ... 10							
옵션 EJ 및 YSRW									
설정 범위	[mm]	-	-	0 ... 10					
충격 완충기가 있는 옵션 YSRW									
반복 정확도	[mm]	-	-	최대 0.05					

참고: 이 제품은 ISO 1179-1과 ISO 228-1을 준수합니다.

가이드 드라이브 DFM-B

기술 자료

환경 조건				
	평 베어링 가이드 GF	재순환 볼 베어링 가이드 KF	완충기가 있는 YSRW	S6
주변 온도 ¹⁾	[°C]	-20 ... +80	-5 ... +60	0 ... +120
내식 등급 CRC ²⁾		2	-	2
ATEX	명시된 타입 → www.festo.com			

1) 근접 센서의 작동 범위 참조

2) Festo 표준 FN 940070에 따른 부식 방지 등급 CRC 2

보통 수준의 부식 응력. 응력이 발생할 수 있는 실내 사용. 외부에서 확인 가능한 주요 외장이 주위 산업 환경과 직접적으로 접촉되는 부품.

속도 [m/s]								
피스톤	12	16	20	25	32	40	50	63
쿠션 P, 정밀 행정 거리 조정 AJ 및 EJ								
최대 전진/후진 속도	0.8	0.8	0.8	0.8	0.8	0.8	0.6	0.6
쿠션 P, S6과 결합된 평 베어링 가이드 GF								
최대 전진/후진 속도	0.5	0.5	0.5	0.5	0.5	0.5	0.4	0.4
쿠션 PPV, YSRW, PPV S6								
최대 전진/후진 속도	-	1.5	1.5	1.5	1.5	1.5	1	1

힘[N]								
피스톤	12	16	20	25	32	40	50	63
쿠션 P, PPV, YSRW, 정밀 행정 거리 조정 EJ								
6bar에서의 이론적 힘 전진	68	121	188	295	482	754	1178	1870
6bar에서의 이론적 힘 후진	51	90	141	247	415	686	1057	1750
정밀 행정 거리 조정 AJ 및 AJ+EJ								
6bar에서의 이론적 힘 전진	51	90	141	247	415	686	1057	1750
6bar에서의 이론적 힘 후진	51	90	141	247	415	686	1057	1750

가이드 드라이브 DFM-B

기술 자료

FESTO

충격 에너지[J]								
피스톤	12	16	20	25	32	40	50	63
쿠션 P								
행정 거리 끝단에서의 최대 충격 에너지	0.09	0.15	0.2	0.35	0.40	0.7	1.0	1.3
행정 거리 끝단에서의 최대 충격 S6 에너지	0.035	0.075	0.1	0.15	0.2	0.35	0.5	0.65
쿠션 YSRW								
행정당 최대 에너지 흡수량	-	-	4	8	12	35	35	70
시간당 최대 에너지 흡수량	-	-	21000	30000	41000	68000	68000	100000

허용 충격 속도

$$v_{perm.} = \frac{2 \times E_{perm.}}{m_{intrinsic} \times m_{Load}}$$

$v_{perm.}$ 허용 충격 속도
 $E_{perm.}$ 최대 충격 에너지
 $m_{intrinsic}$ 이동 질량(드라이브)
 m_{Load} 이동 페이로드

 - 참고

이 사양은 달성 가능한 최대값을 의미합니다. 최대 허용 충격 에너지에 유의하십시오.

최대 허용 부하:

$$m_{Load} = \frac{2 \times E_{perm.}}{v^2} \times m_{intrinsic}$$

평 베어링 가이드 GF, 쿠션 P, PPV가 있는 DFM-B								
행정 거리 [mm]	피스톤 [mm]							
	12	16	20	25	32	40	50	63
제품 중량[g]								
10	385	621	-	-	-	-	-	-
20	432	680	1026	1474	2163	-	-	-
25	452	706	1068	1530	2238	2606	4290	5568
30	476	736	1109	1586	2337	-	-	-
40	523	795	1215	1726	2489	-	-	-
50	570	854	1298	1838	2640	3047	5019	6457
80	712	1033	1572	2218	3210	3663	5909	7503
100	803	1148	1733	2435	3502	3981	6376	8116
125	962	1352	2000	2800	4018	4534	7151	9050
160	1128	1560	2293	3193	4549	5118	8017	10137
200	1318	1797	2628	3642	5158	5786	9007	11379
250	-	-	3237	4430	6259	6962	10813	13509
320	-	-	3823	5215	7322	8129	12545	15682
400	-	-	4493	6113	8537	9462	14525	18165
이동 부하 [g]								
10	201	283	-	-	-	-	-	-
20	216	302	506	715	1147	-	-	-
25	223	312	520	734	1176	1305	2217	2640
30	230	322	534	753	1230	-	-	-
40	245	342	586	823	1289	-	-	-
50	260	362	615	861	1347	1476	2567	2990
80	304	423	724	1022	1644	1776	3002	3426
100	333	463	781	1098	1764	1893	3189	3613
125	420	579	917	1289	2059	2188	3586	4009
160	472	649	1016	1422	2264	2393	3913	4336
200	530	730	1129	1573	2499	2627	4286	4710
250	-	-	1489	2017	3164	3293	5351	5774
320	-	-	1688	2283	3574	3703	6005	6428
400	-	-	1914	2587	4042	4171	6752	7176

가이드 드라이브 DFM-B

기술 자료

평 베어링 가이드 GF, 쿠션 P, PPV, 옵션 S6이 있는 DFM-B								
행정 거리 [mm]	피스톤 [mm]							
	12	16	20	25	32	40	50	63
제품 중량[g]								
0	283	488	745	1080	1594	1847	3124	3992
10	328	548	-	-	-	-	-	-
20	376	607	907	1298	1889	-	-	-
25	395	633	949	1354	1964	2257	3735	4762
30	419	663	990	1410	2063	-	-	-
40	466	722	1096	1550	2215	-	-	-
50	514	781	1179	1662	2366	2698	4464	5651
80	656	959	1452	2042	2936	3314	5354	6696
100	747	1074	1614	2259	3228	3632	5821	7310
125	905	1279	1880	2624	3745	4186	6596	8244
160	1072	1486	2173	3017	4276	4770	7462	9331
200	1261	1724	2508	3466	4884	5437	8452	10573
250	-	-	3118	4254	5985	6613	10258	12703
320	-	-	3704	5039	7048	7780	11990	14876
400	-	-	4374	5937	8264	9114	19970	17359
이동 부하 [g]								
0	130	188	329	463	755	810	1428	1601
10	145	208	-	-	-	-	-	-
20	159	229	386	539	873	-	-	-
25	167	239	400	558	902	956	1662	1834
30	174	249	414	577	956	-	-	-
40	188	269	467	647	1015	-	-	-
50	203	289	495	685	1073	1127	2012	2184
80	247	349	604	847	1373	1427	2447	2620
100	276	389	661	922	1490	1544	2634	2806
125	364	506	797	1113	1785	1840	3031	3203
160	415	576	896	1246	1990	2045	3358	3530
200	474	657	1010	1397	2225	2279	3731	3904
250	-	-	1370	1842	2890	2944	4796	4968
320	-	-	1568	2107	3300	3354	5450	5622
400	-	-	1794	2411	3768	3823	6197	6370

가이드 드라이브 DFM-B

기술 자료

FESTO

재순환 볼 베어링 가이드 KF, 쿠션 P, PPV가 있는 DFM-B								
행정 거리 [mm]	피스톤 [mm]							
	12	16	20	25	32	40	50	63
제품 중량[g]								
10	345	543	-	-	-	-	-	-
20	388	596	935	1395	1932	-	-	-
25	405	619	974	1447	1998	2366	3907	5185
30	427	647	1012	1499	2079	-	-	-
40	470	700	1105	1624	2213	-	-	-
50	513	754	1181	1729	2346	2753	4523	5961
80	641	916	1428	2074	2817	3270	5272	6865
100	723	1020	1577	2276	3073	3552	5682	7423
125	852	1190	1809	2599	3490	4006	6327	8226
160	1002	1378	2079	2966	3958	4526	7094	9214
200	1174	1593	2388	3384	4494	5121	7971	10343
250	-	-	2905	4073	5369	6072	9419	12115
320	-	-	3445	4805	6305	7112	10953	14091
400	-	-	4063	5642	7376	8301	12707	16347
이동 부하 [g]								
10	168	239	-	-	-	-	-	-
20	178	254	437	631	933	-	-	-
25	183	261	447	646	954	1082	1830	2254
30	188	268	458	661	990	-	-	-
40	198	283	498	716	1030	-	-	-
50	208	297	520	746	1071	1199	2067	2491
80	238	341	602	873	1271	1400	2361	2785
100	259	370	646	934	1352	1481	2492	2915
125	316	452	748	1083	1548	1677	2758	3182
160	352	503	824	1189	1690	1819	2986	3410
200	392	561	911	1310	1852	1981	3247	3671
250	-	-	1180	1656	2291	2420	3953	4377
320	-	-	1332	1868	2575	2703	4410	4833
400	-	-	1505	2111	2899	3027	4931	5355

가이드 드라이브 DFM-B

기술 자료

정밀 행정 거리 조정 시의 추가 중량 AJ - GF, KF

정밀 행정 거리 조정 AJ 사용 시,
36페이지에 명시된 부하 외에
다음 중량을 고려해야 합니다.

제품 중량 [g] - 정밀 행정 거리 조정 AJ (피스톤 로드 + 정지 장치)								
행정 거리 [mm]	피스톤 [mm]							
	12	16	20	25	32	40	50	63
10	55.4	58.8	-	-	-	-	-	-
20	57.6	61	75.6	115.4	185.7	-	-	-
25	58.7	62.1	77.6	118.5	190.2	188.7	350.7	350.5
30	59.9	63.3	79.6	121.6	194.7	-	-	-
40	62.1	65.5	83.6	127.8	203.6	-	-	-
50	64.3	67.7	87.5	134	212.5	211	390.4	390.2
80	71	74.4	99.5	152.6	239.3	237.8	438	437.8
100	75.5	78.9	107.5	165	257.2	255.7	469.8	469.6
125	81.1	84.5	117.3	180.5	279.5	278	509.5	509.3
160	88.9	92.3	131.2	202.5	310.8	309.3	565.1	564.9
200	97.8	101.2	147.1	227	346.5	345	628.6	628.4
250	-	-	167	258.1	391.2	389.7	708.1	707.9
320	-	-	194.8	301.5	453.8	452.3	819.2	819
400	-	-	226.5	351.1	525.2	523.7	946.3	946.1

이동 부하 [g] - 정밀 행정 거리 조정 AJ (피스톤 로드 + 정지 장치)								
행정 거리 [mm]	피스톤 [mm]							
	12	16	20	25	32	40	50	63
10	51.5	52.3	-	-	-	-	-	-
20	53.7	54.5	76	116.6	185.9	-	-	-
25	54.8	55.6	78	119.7	190.4	190	351.7	351.7
30	56	56.8	80	122.8	194.9	-	-	-
40	58.2	59	84	129	203.8	-	-	-
50	60.4	61.2	87.9	135.2	212.7	212.7	391.4	391.4
80	67.1	67.9	99.9	153.8	239.5	239.5	439	439
100	71.6	72.4	107.8	166.2	257.4	257.4	470.8	470.8
125	77.2	78	117.7	181.7	279.7	279.7	510.5	510.5
160	85	85.8	131.6	203.4	311	311	566.1	566.1
200	93.9	94.7	147.5	228.2	346.7	346.7	629.6	629.6
250	-	-	167.4	259.3	391.4	391.4	709.1	709.1
320	-	-	195.2	302.7	454	454	820.2	820.2
400	-	-	226.9	352.3	525.4	525.4	947.3	947.3

가이드 드라이브 DFM-B

기술 자료

FESTO

정밀 행정 거리 조정 시의 추가 중량 E_J - GF, KF

정밀 행정 거리 조정 E_J 사용 시,
36페이지에 명시된 부하 외에
다음 중량을 고려해야 합니다.

제품 중량 [g] - 정밀 행정 거리 조정 E _J (피스톤 로드 + 정지 장치)						
행정 거리 [mm]	피스톤 [mm]					
	20	25	32	40	50	63
20	55.7	117.1	134.1	-	-	-
25	56.4	119.1	136.1	153.9	302.8	354
30	57.2	121	138	-	-	-
40	58.8	125	142	-	-	-
50	60.3	129	146	163.8	318.3	369.5
80	65	140.9	157.9	175.7	336.9	388.1
100	68.1	148.8	165.8	183.6	349.4	400.6
125	71.9	158.8	175.8	193.6	364.9	416.1
160	77.4	172.7	189.7	207.5	386.6	437.8
200	83.6	188.5	205.5	223.3	411.4	462.6
250	91.3	208.4	225.4	243.2	442.4	493.6
320	102.2	236.2	253.2	271	485.9	537.1
400	114.6	268	285	302.8	535.5	586.7

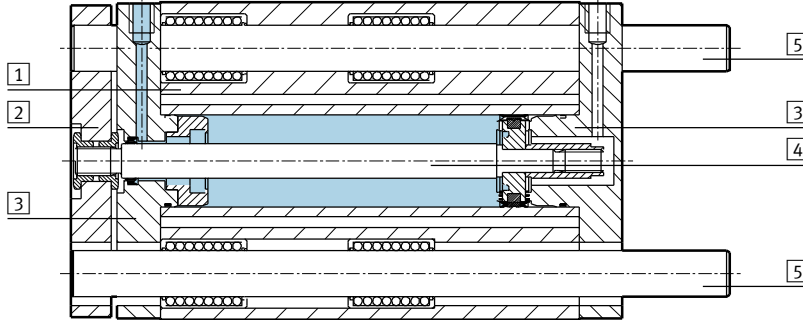
재순환 볼 베어링 가이드 KF, 쿠션 YSRW가 있는 DFM-B						
행정 거리 [mm]	피스톤 [mm]					
	20	25	32	40	50	63
제품 중량 [g]						
20	1684	2641	3717	-	-	-
25	1733	2707	3801	4995	7594	10816
30	1780	2773	3884	-	-	-
40	1874	2903	4053	-	-	-
50	1970	3035	4222	5455	8275	11657
80	2257	3429	4720	5999	9092	12629
100	2444	3687	5047	6352	9614	13298
125	2677	4008	5458	6801	10294	14137
160	3015	4473	6050	7446	11255	15319
200	3401	5004	6728	8183	12354	16670
250	3855	5641	7545	9074	13700	18340
320	4530	6569	8730	10363	15623	20704
400	5302	7631	10085	11837	17821	23405
이동 부하 [g]						
20	874	1323	1933	-	-	-
25	894	1350	1969	2386	3735	4996
30	914	1378	2005	-	-	-
40	953	1432	2077	-	-	-
50	993	1487	2149	2566	4021	5282
80	1111	1650	2365	2782	4365	5625
100	1190	1759	2509	2926	4594	5855
125	1289	1896	2690	3106	4880	6141
160	1427	2087	2942	3359	5281	6542
200	1585	2305	3230	3647	5739	7000
250	1782	2578	3590	4007	6312	7572
320	2059	2959	4095	4512	7114	8374
400	2375	3396	4671	5088	8030	9290

가이드 드라이브 DFM-B

기술 자료

소재

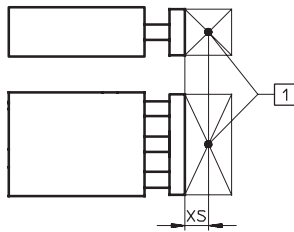
단면도



가이드 드라이브	평 베어링 가이드 GF	재순환 볼 베어링 가이드 KF	S6
① 하우징	가공 알루미늄 합금	가공 알루미늄 합금	가공 알루미늄 합금
② 요크 플레이트	단강	단강	가공 알루미늄 합금
③ 베어링 및 엔드 캡	가공 알루미늄 합금	가공 알루미늄 합금	가공 알루미늄 합금
④ 피스톤 로드	고합금 스테인리스강	고합금 스테인리스강	고합금 스테인리스강
⑤ 가이드 로드	고합금강	경질 크롬 도금 단강	고합금강
- 고정 실	니트릴 고무	니트릴 고무	불소고무
- 동적 실	폴리우레탄	폴리우레탄	불소고무
재질 관련 참고 사항	RoHS 준수		

최대 페이로드 F [N]

평 베어링 가이드 GF 및 재순환 볼 베어링 가이드 KF



① 페이로드 무게 중심

피스톤 [mm]	XS [mm]	행정 거리 [mm]															
		10	20	25	30	40	50	80	100	125	160	200	250	320	400		
12	GF	25	53	47	45	43	39	36	28	25	23	20	15	-	-	-	
	KF	25	47	42	40	38	35	32	26	23	20	16	13	-	-	-	
16	GF	50	95	86	83	79	73	67	55	49	37	30	25	-	-	-	
	KF	50	75	69	66	64	58	56	51	48	30	21	17	-	-	-	
20	GF	50	-	99	96	92	110	103	86	77	71	63	55	47	41	35	
	KF	50	-	80	77	75	91	88	80	75	65	56	47	40	34	29	
25	GF	50	-	121	116	112	123	115	96	86	86	76	67	53	45	39	
	KF	50	-	88	86	84	100	97	89	85	80	66	56	46	38	32	
32	GF	50	-	188	180	173	161	150	166	150	168	146	127	106	91	78	
	KF	50	-	120	118	116	112	109	134	128	144	135	126	135	125	100	
40	GF	50	-	-	180	-	-	150	166	150	168	146	127	106	91	78	
	KF	50	-	-	118	-	-	109	134	128	144	135	126	135	125	100	
50	GF	50	-	-	257	-	-	216	234	212	229	200	174	145	124	105	
	KF	50	-	-	182	-	-	168	201	193	211	199	188	179	158	130	
63	GF	50	-	-	257	-	-	216	234	212	229	200	174	145	124	105	
	KF	50	-	-	182	-	-	168	201	193	211	199	188	179	158	130	

- 참고

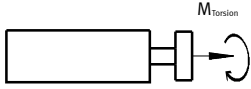
엔지니어링 소프트웨어 GSED
 → www.festo.com

가이드 드라이브 DFM-B

기술 자료

허용 토크 부하 M [Nm]

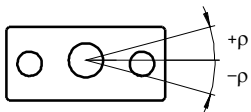
평 베어링 가이드 GF 및 재순환 볼 베어링 가이드 KF



피스톤 [mm]		행정 거리 [mm]													
		10	20	25	30	40	50	80	100	125	160	200	250	320	400
12	GF	1.10	0.95	0.90	0.85	0.80	0.75	0.60	0.50	0.45	0.40	0.30	-	-	-
	KF	0.95	0.85	0.80	0.75	0.70	0.65	0.50	0.45	0.40	0.30	0.25	-	-	-
16	GF	2.20	2.00	1.90	1.80	1.70	1.50	1.30	1.10	0.85	0.70	0.60	-	-	-
	KF	1.70	1.60	1.50	1.45	1.35	1.30	1.20	1.10	0.70	0.50	0.40	-	-	-
20	GF	-	2.90	2.80	2.70	3.20	3.00	2.50	2.20	2.10	1.80	1.60	1.40	1.20	1.00
	KF	-	2.30	2.20	2.15	2.60	2.55	2.30	2.20	1.90	1.60	1.40	1.20	1.00	0.85
25	GF	-	4.15	3.95	3.80	4.20	3.90	3.25	2.90	2.90	2.60	2.30	1.80	1.50	1.30
	KF	-	3.00	2.92	2.85	3.40	3.30	3.02	2.89	2.70	2.20	1.90	1.50	1.30	1.10
32	GF	-	7.30	7.00	6.70	6.20	5.80	6.40	5.80	6.50	5.70	5.00	4.10	3.50	3.00
	KF	-	4.70	4.60	4.55	4.40	4.25	5.25	5.00	5.60	5.25	4.90	5.20	4.80	3.90
40	GF	-	-	7.90	-	-	6.55	7.25	6.55	7.35	6.40	5.55	4.60	4.0	3.40
	KF	-	-	5.20	-	-	4.80	5.90	5.65	6.35	5.95	5.55	5.95	5.50	4.40
50	GF	-	-	14.15	-	-	11.85	12.85	11.65	12.55	11.00	9.60	7.98	6.82	5.78
	KF	-	-	10.00	-	-	9.30	11.00	10.6	11.60	11.00	10.30	9.82	8.67	7.17
63	GF	-	-	15.90	-	-	13.30	14.45	13.10	14.10	12.30	10.70	9.06	7.75	6.56
	KF	-	-	11.30	-	-	10.50	12.50	12.00	13.20	12.40	11.70	11.16	9.85	8.15

비틀림 백래시 P

부하 없이 후진한 상태의 평 베어링 가이드 GF 및 재순환 볼 베어링 가이드 KF



피스톤		12	16	20	25	32	40	50	63
평균 비틀림 백래시[°]	GF	0.03	0.04	0.03	0.02	0.03	0.02	0.02	0.02
비틀림 백래시[°]	KF	0.03	0.02	0.02	0.02	0.01	0.01	0.02	0.02

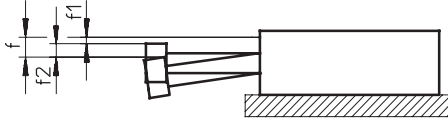
가이드 드라이브 DFM-B

기술 자료

피스톤 로드 처짐

행정 거리 l(무부하)에 베어링 백래시에 의한 평균 처짐 f1

가이드 로드당 베어링 2개를 포함한 DFM-GF

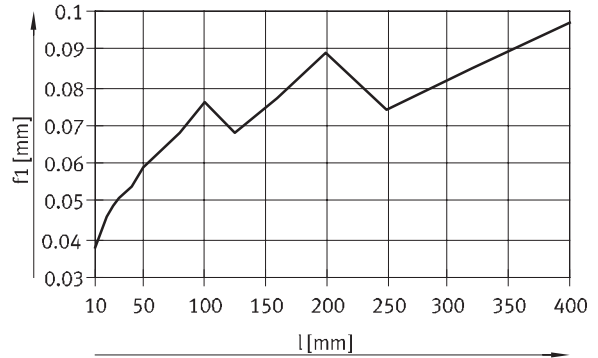


$$f = f_1 + f_2$$

f = 피스톤 로드의 총 처짐

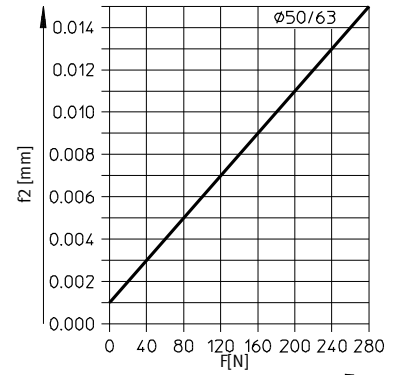
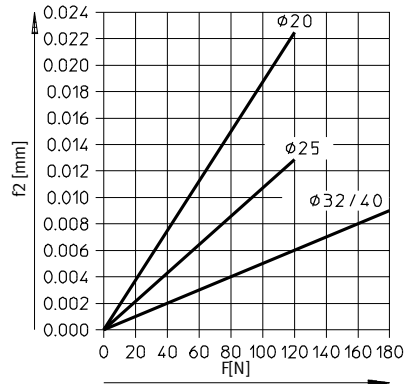
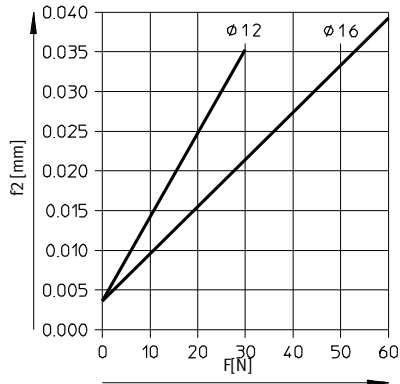
f1 = 평균 베어링 간격에 의한 처짐(생산 허용 오차 ±0.01mm)

f2 = 횡력으로 인한 처짐

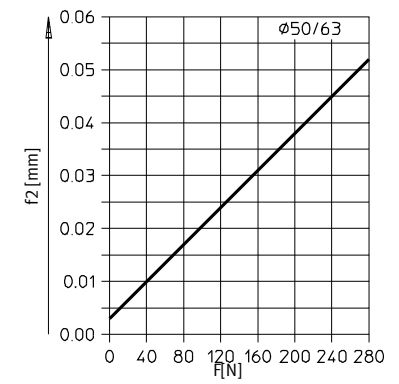
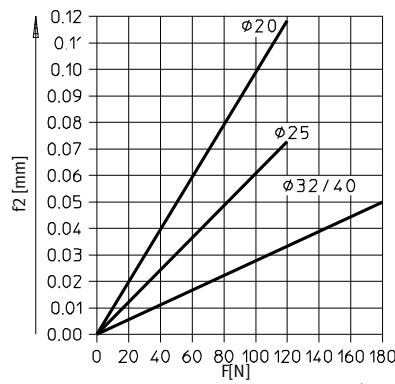
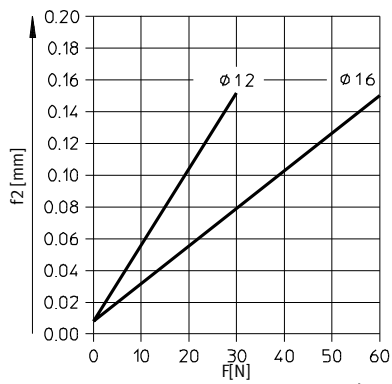


평 베어링 가이드 GF 50mm 행정 거리에 대한 횡력 F로 인한 처짐 f2

50mm 행정 거리



100mm 행정 거리



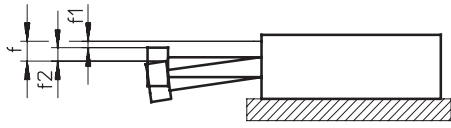
가이드 드라이브 DFM-B

기술 자료

피스톤 로드 처짐

행정 거리 l(무부하)에 베어링 백래시에 의한 평균 처짐 f1

가이드 로드당 베어링 2개를 포함한 DFM-GF

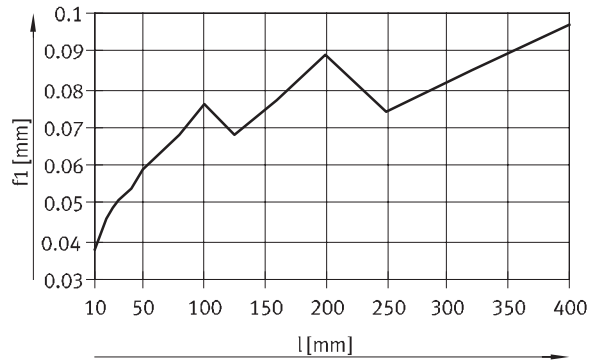


$$f = f_1 + f_2$$

f = 피스톤 로드의 총 처짐

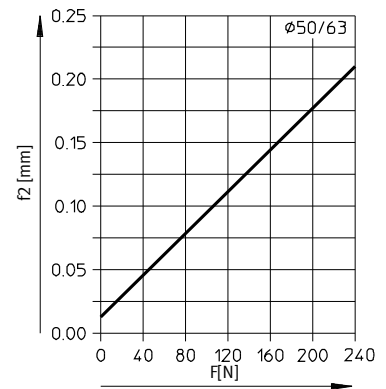
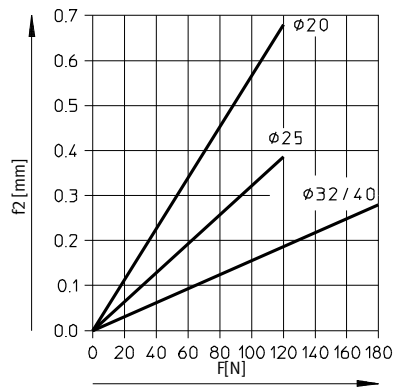
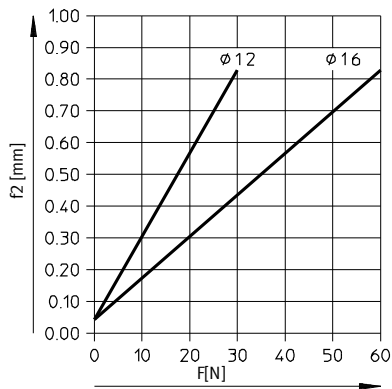
f1 = 평균 베어링 간격에 의한 처짐(생산 허용 오차 ±0.01mm)

f2 = 횡력으로 인한 처짐

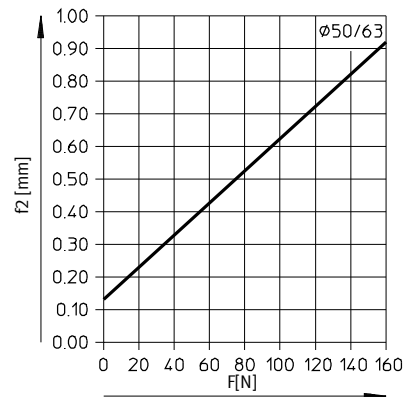
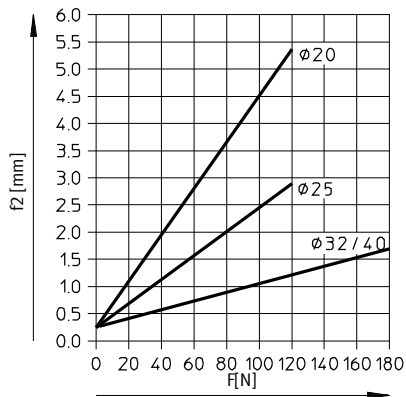


평 베어링 가이드 GF 200 mm 행정거리에 대한 횡력 F로 인한 처짐 f2

200mm 행정 거리



400mm 행정 거리



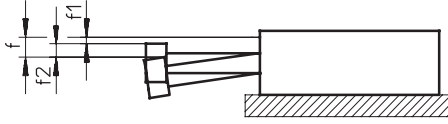
가이드 드라이브 DFM-B

기술 자료

피스톤 로드 처짐

행정 거리 l(무부하)에 베어링 간극에 의한 처짐 f1

가이드 로드당 베어링 2개를 포함한 DFM-KF

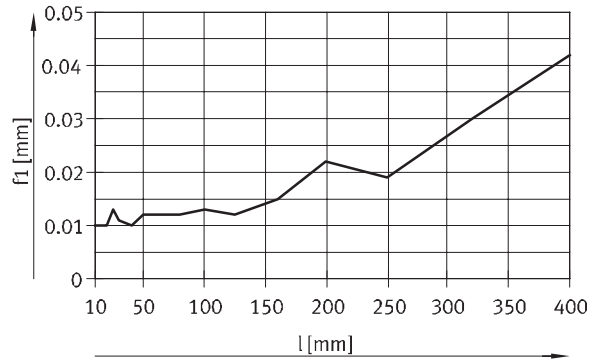


$$f = f_1 + f_2$$

f = 피스톤 로드의 총 처짐

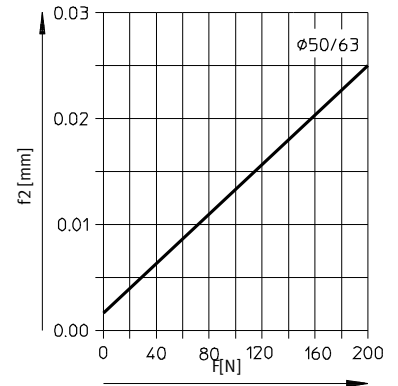
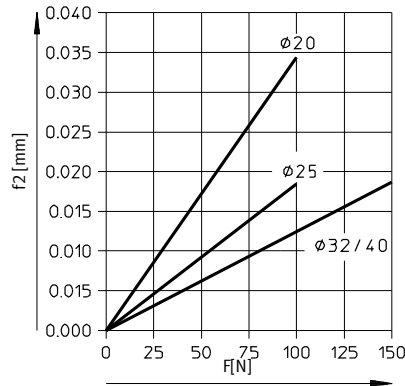
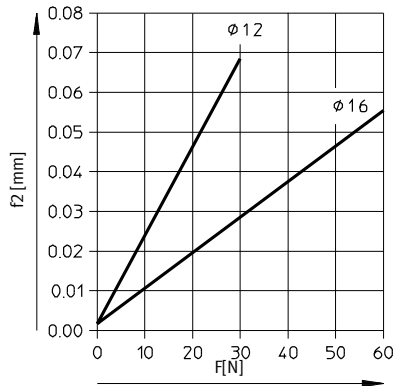
f1 = 평균 베어링 간격에 의한 처짐(일련의 테스트를 통해 확인)

f2 = 힘력으로 인한 처짐

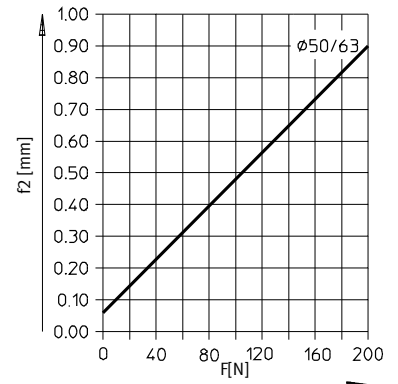
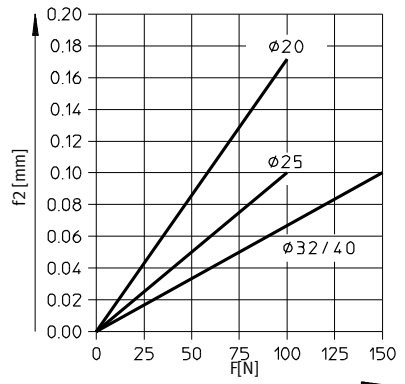
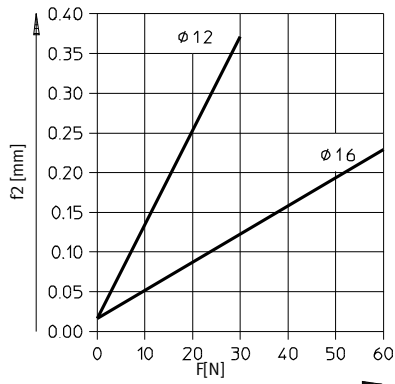


재순환 볼 베어링 가이드 KF 50mm 행정거리에 대한 힘력 F로 인한 처짐 f2

50mm 행정 거리



100mm 행정 거리



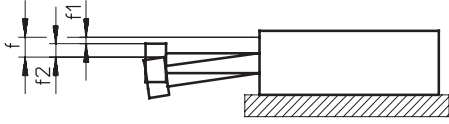
가이드 드라이브 DFM-B

기술 자료

피스톤 로드 처짐

행정 거리 l (무부하)에 베어링 간극에 의한 처짐 f_1

가이드 로드당 베어링 2개를 포함한 DFM-KF

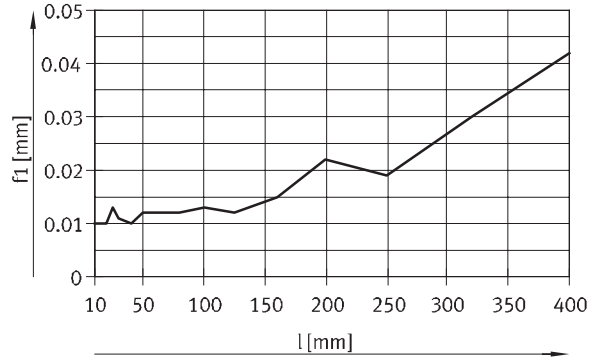


$f = f_1 + f_2$

f = 피스톤 로드의 총 처짐

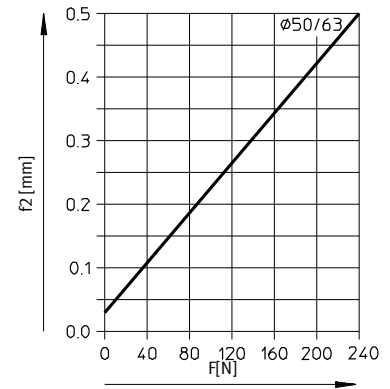
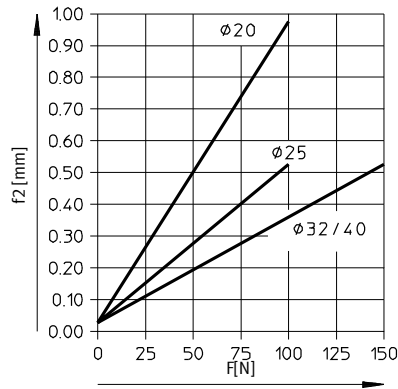
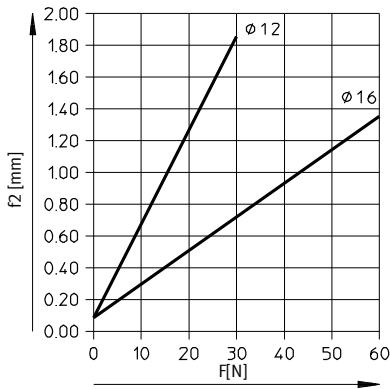
f_1 = 평균 베어링 간극에 의한 처짐(일련의 테스트를 통해 확인)

f_2 = 힘력으로 인한 처짐

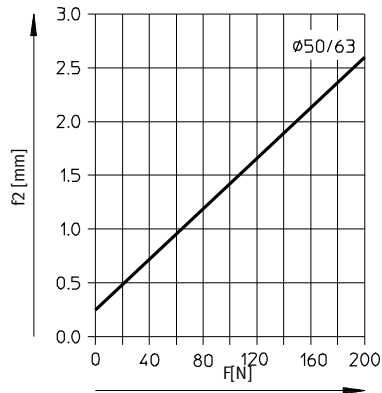
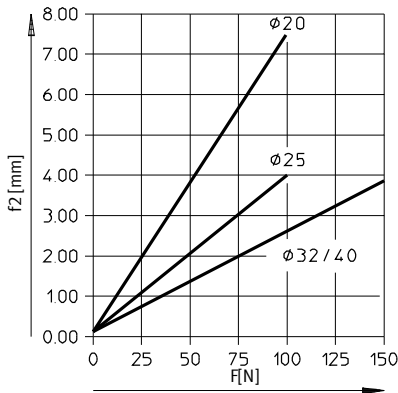


재순환 볼 베어링 가이드 KF 200 mm 행정거리에 대한 힘력 F로 인한 처짐 f2

50mm 행정 거리



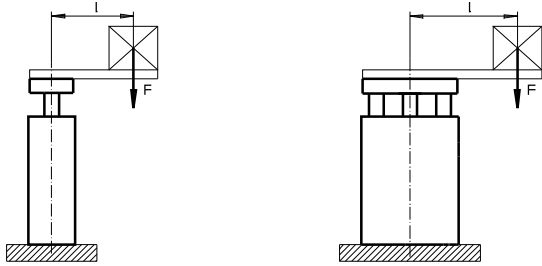
100mm 행정 거리



가이드 드라이브 DFM-B

기술 자료

리프팅 실린더로 사용



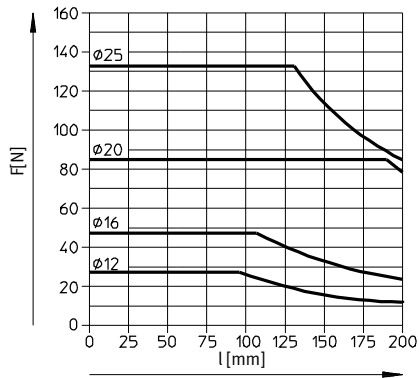
- 참고

추가 그래프
→ 14페이지부터.

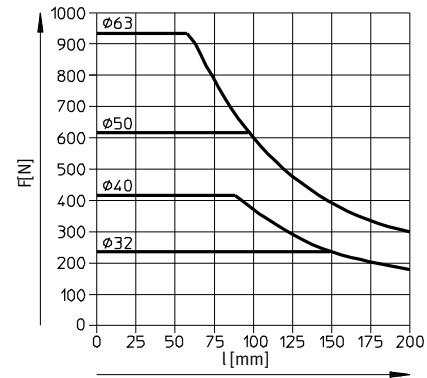
F= 힘력 [N]
l = 레버 암 [mm]

평 베어링 가이드 GF가 있을 때의 허용 부하

행정 거리 40 ... 400mm

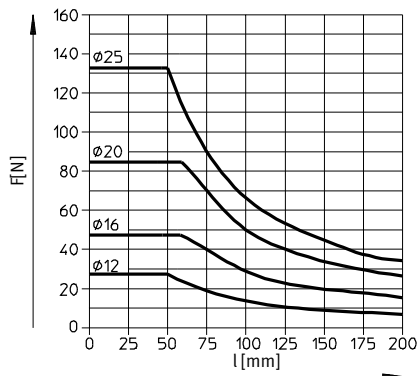


Stroke 250... 400 mm

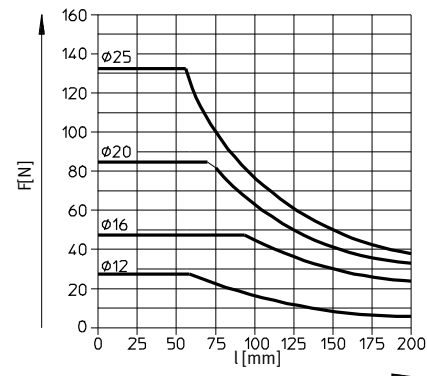


재순환 볼 베어링 가이드 KF가 있을 때의 허용 부하

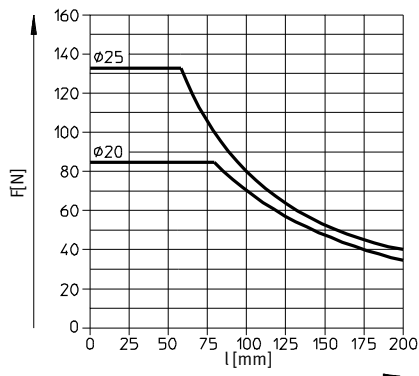
행정 거리 40 ... 100mm



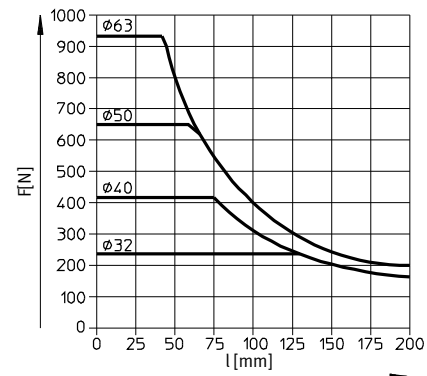
Stroke 125 ... 200 mm



Stroke 250 ... 400 mm



Stroke 200 ... 400 mm



가이드 드라이브 DFM-B

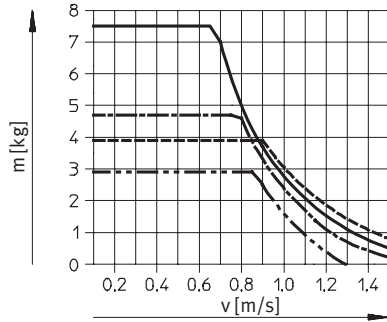
기술 자료

FESTO

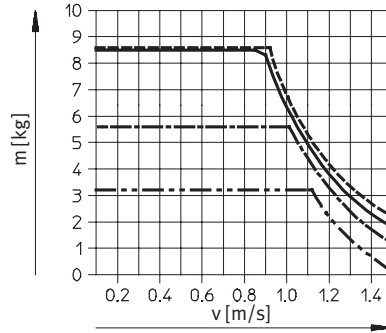
허용 속도 v에 대한 허용 부하 m

수평 작동, 쿠션 YSRW

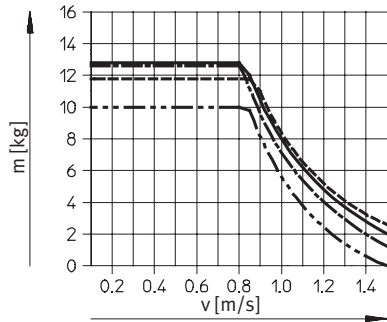
DFM-20-...-B-YSRW



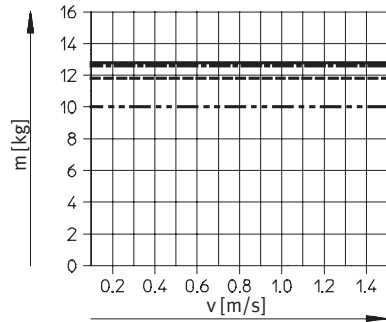
DFM-25-...-B-YSRW



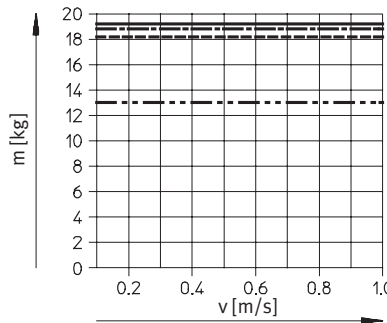
DFM-32-...-B-YSRW



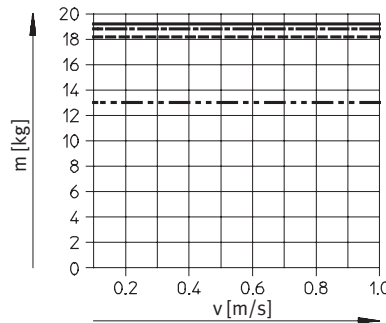
DFM-40-...-B-YSRW



DFM-50-...-B-YSRW



DFM-63-...-B-YSRW



- 25mm 행정 거리
- 100mm 행정 거리
- · - · - 200mm 행정 거리
- 400mm 행정 거리

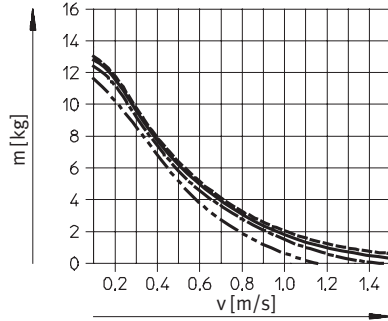
가이드 드라이브 DFM-B

기술 자료

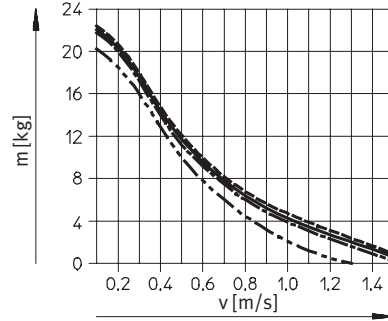
허용 속도 v 에 대한 허용 부하 m

수직 작동, 쿠션 YSRW

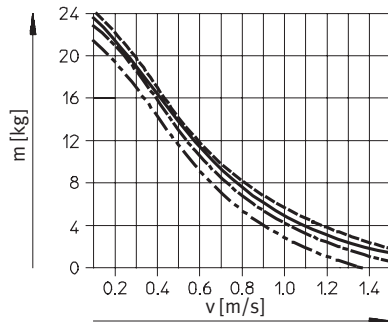
DFM-20-...-B-YSRW



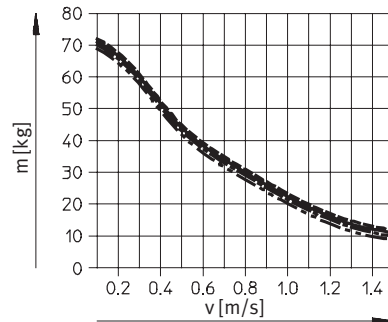
DFM-25-...-B-YSRW



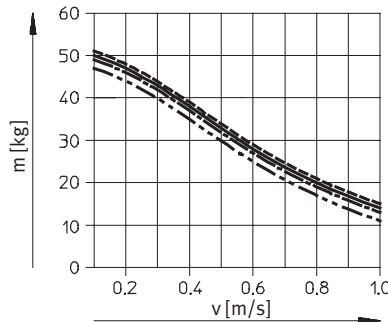
DFM-32-...-B-YSRW



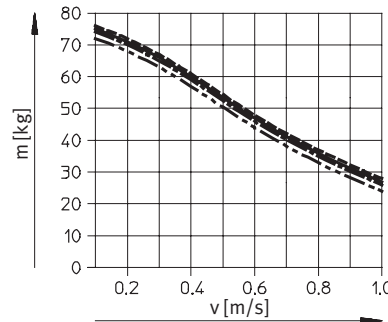
DFM-40-...-B-YSRW



DFM-50-...-B-YSRW



DFM-63-...-B-YSRW



- 25mm 행정 거리
- 100mm 행정 거리
- · - · - 200mm 행정 거리
- 400mm 행정 거리

가이드 드라이브 DFM-B

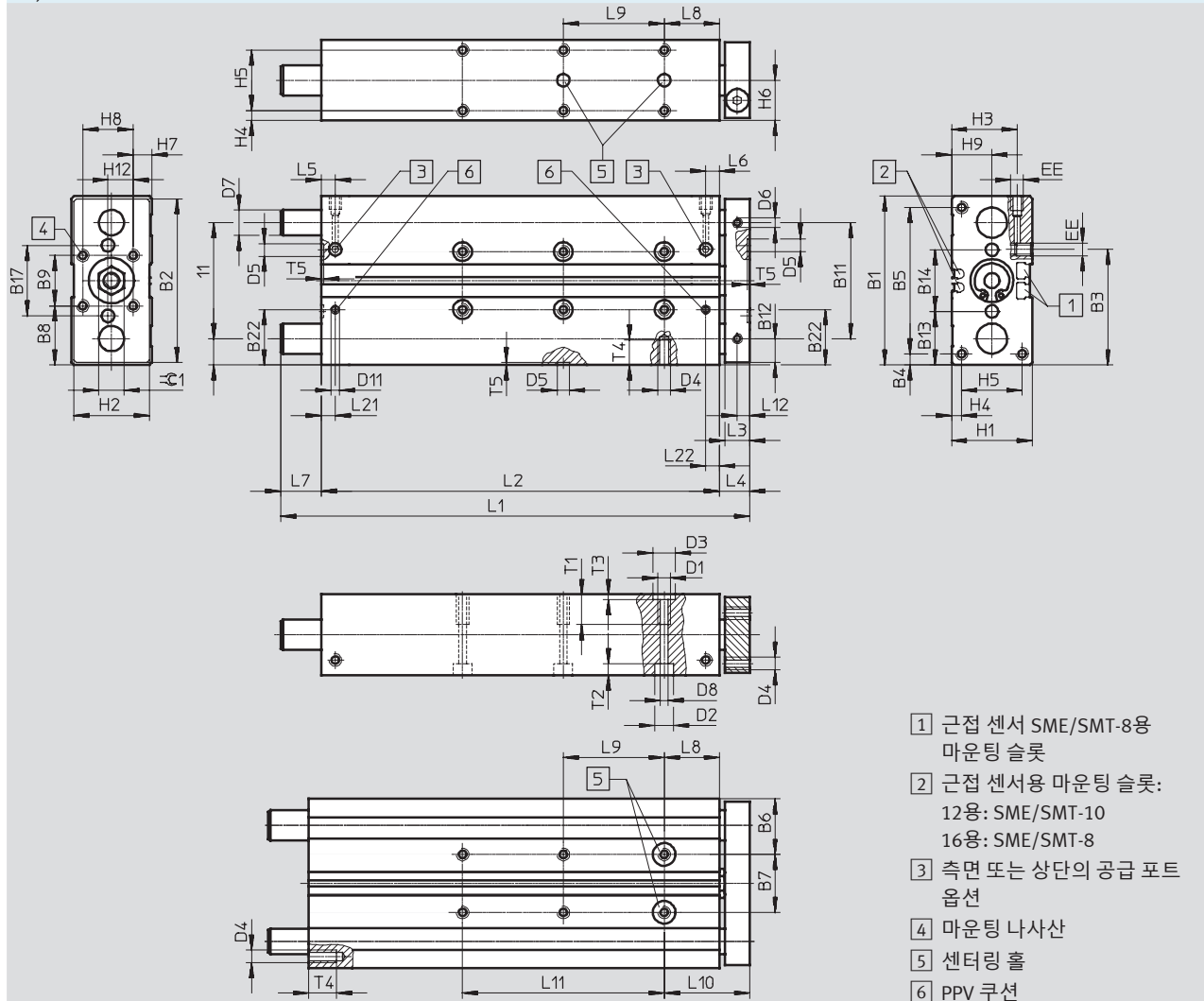
기술 자료

FESTO

치수

CAD 자료 다운로드 → www.festo.com

12, 16 mm



- 1) 근접 센서 SME/SMT-8용 마운팅 슬롯
- 2) 근접 센서용 마운팅 슬롯: 12용: SME/SMT-10 16용: SME/SMT-8
- 3) 측면 또는 상단의 공급 포트 옵션
- 4) 마운팅 나사산
- 5) 센터링 홀
- 6) PPV 쿠션

[mm]	B1	B2	B3	B4	B5	B6	B7	B8	B9	B10	B11	B12	B13	B14	B17	B22	D1
							±0.02 ¹⁾							±0.02 ¹⁾			
12	60	58	44.2	4.5	51	20.5	19	20	20	9.5	41	8.5	19.5	21	25	-	M5
16	67	65	45	4.5	58	22	23	23.5	20	10.5	46	9.5	21.3	24.4	28	22.5	M5

1) 센터링 홀 사이의 허용 오차

[mm]	D2	D3	D4	D5	D6	D7		D8	D11	EE	H1	H2	H3	H4	H5	H6	H7
		H7		H7		GF	KF	H7									
12	8	9	M4	5	M4	10h8	8h6	4.3	-	M5	28	26	24	4	20	14	4
16	7.5	9	M5	5	M4	12h8	10h6	4.3	3.3	M5	32	30	26.5	4	24	16	7.4


[mm]	H8	H9	H12	L3	L4	L5	L6	L8	L10	L12	L21	L22	T1	T2	T3	T4	T5	≲C1
12	20	14	10	10	13	14.6	10.8	21	34	5	-	-	10	9.4	2.1	8	1.2	10
16	20	16	10	10	12	9.8	9.3	22	34	5	9.8	9.3	12	4.6	2.1	10	1.2	10

가이드 드라이브 DFM-B

기술 자료

행정 거리 [mm]	피스톤 [mm]									
	12					16				
	L1	L2	L7	L9 ±0.02 ¹⁾	L11	L1	L2	L7	L9 ±0.02 ¹⁾	L11
10	74	50	11	-	-	80	68	-	-	-
20	84	60	11	-	-	90	78	-	-	-
25	89	65	11	20	-	95	83	-	20	-
30	94	70	11	20	-	100	88	-	20	-
40	104	80	11	20	-	110	98	-	20	-
50	114	90	11	40	-	120	108	-	40	-
80	144	120	11	40	-	150	138	-	40	-
100	164	140	11	40	80	170	158	-	40	80
125	230	165	52	40	80	229	183	34	40	80
160	265	200	52	40	120	264	218	34	40	120
200	305	240	52	40	160	304	258	34	40	160

1) 센터링 홈 사이의 허용 오차

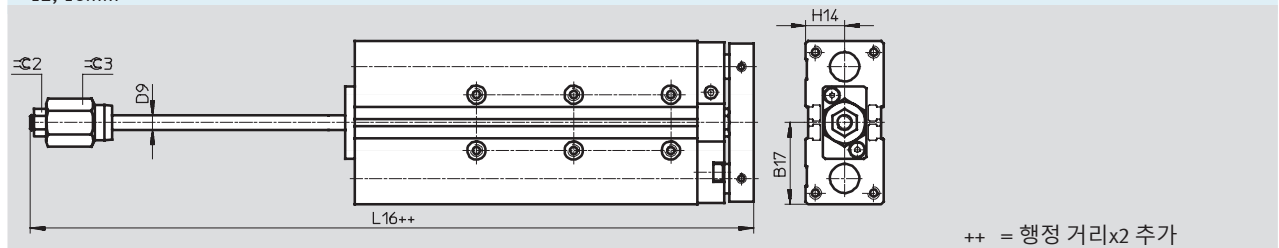
-  - 참고

후진한 행정 거리 끝단에 있을 때 가이드 로드가 하우징 윤곽선 밖으로 돌출할 경우(→ 치수 L7), 가이드 로드와 하우징 사이에 적절한 홈이 있어야 합니다.

주문형 행정 거리를 사용할 때 치수 L1, L2, L7, L9 및 L11은 다음으로 긴 표준 행정과 일치합니다.

치수 CAD 자료 다운로드 → www.festo.com

A) - 정밀 행정 거리 조정, 전진 행정 거리 중단
12, 16mm



[mm]	B17	D9	H14	L16	∅2	∅3
12	30.5	6	14	90.6	10	17
16	33.5	6	16	107.9	10	17

가이드 드라이브 DFM-B

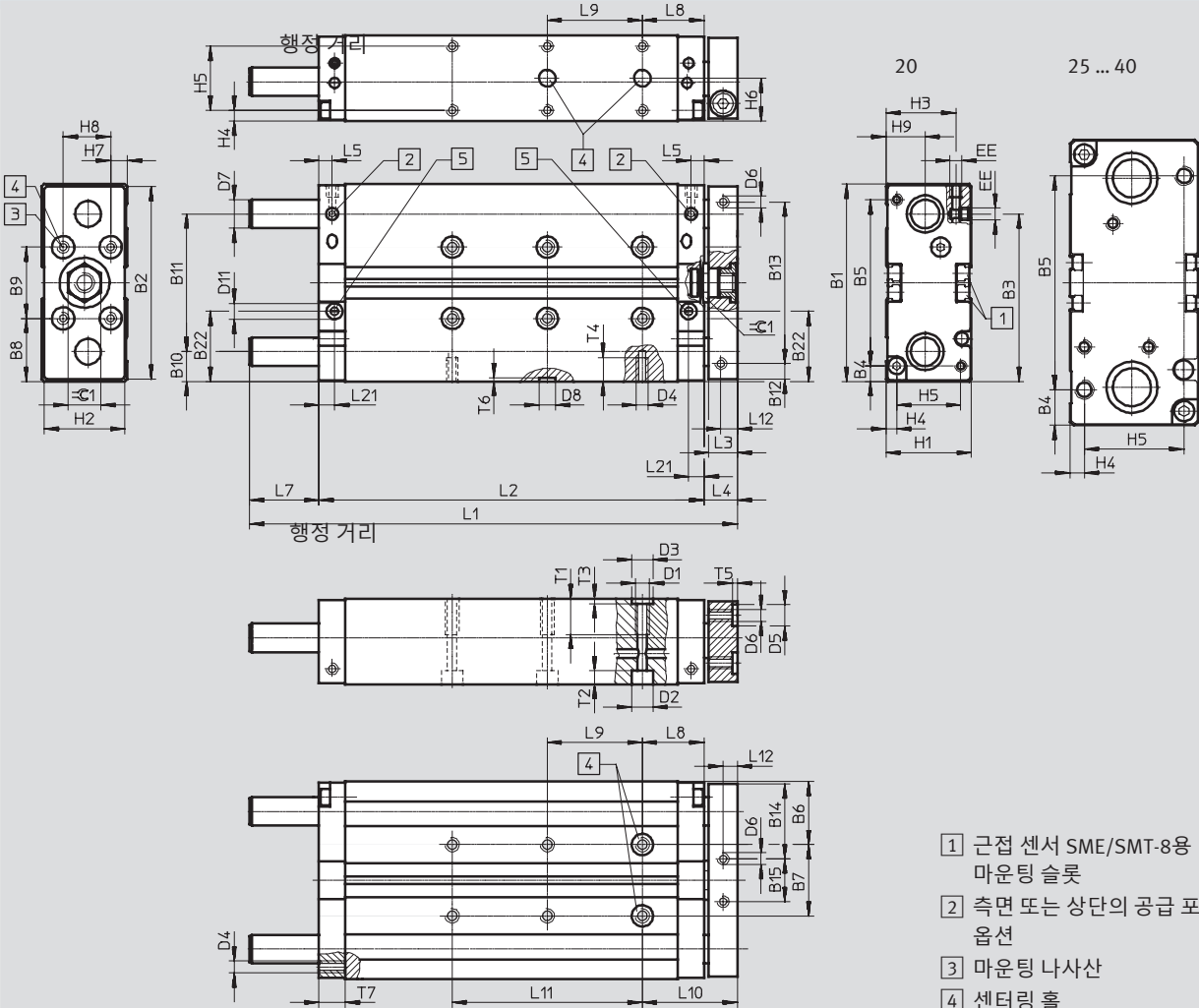
기술 자료

FESTO

치수

CAD 자료 다운로드 → www.festo.com

20 ... 40 mm



- 1 근접 센서 SME/SMT-8용
마운팅 슬롯
- 2 측면 또는 상단의 공급 포트
옵션
- 3 마운팅 나사산
- 4 센터링 홀
- 5 PPV 쿠션

가이드 드라이브 DFM-B

기술 자료

[mm]	B1	B2	B3	B4	B5	B6	B7 ±0.02 ¹⁾	B8	B9 ±0.02 ¹⁾	B10	B11	B12	B13	B14	B15	B22	D1
20	83	81	70	6.5	70	26.5	30	26.5	30	12.5	58	6.5	68	31.5	18	28	M6
25	95	93	69	15.5	64	30	35	27.5	40	13.5	68	12.5	68	32.5	28	32	M6
32	110	108	79.5	20	70	33.5	43	35	40	16	78	15	78	41	26	38	M8
40	120	118	85.5	15	90	34.5	51	35	50	16	88	15	88	41	36	41.5	M8

1) 센터링 홀 사이의 허용 오차

[mm]	D2	D3	D4	D5	D6	D7		D8	D11	EE	H1	H2	H3	H4	H5	H6	H7
		H7		H7		GF	KF	H7									
20	9	9	M5	9	M5	14	12	7	8.5	M5	36	34	28.5	4.5	27	18	7
25	9	9	M6	9	M6	16	14	7	8.8	G1/8	44	42	34	4.5	35	22	12
32	11	12	M6	9	M6	20	16	9	8.8	G1/8	49	47	37	6	37	24.5	8.5
40	11	12	M8	9	M6	20	16	9	8.8	G1/8	54	52	41.5	6	42	27	10

[mm]	H8	H9	L3	L4	L5	L8	L10	L12	L21	T1	T2	T3	T4	T5	T6	T7	≈1
20	20	16.5	12	14	6	26	40	6	6	12	5.7	2.1	10	2.1	1.6	11	14
25	20	19	12	14	8.5	26	40	6	8.5	15	5.7	2.1	12	2.1	1.6	15	17
32	30	21	14	16	9	29	45	7	9	20	6.8	2.6	11	2.1	2.1	15	17
40	30	26	14	16	8.5	29	45	7	9.5	20	6.8	2.6	16	2.1	2.1	15	17

행정 거리 [mm]	피스톤 [mm]																				
	20					25					32					40					
	L1	L2	L7	L9 ±0.02 ¹⁾	L11	L1	L2	L7	L9 ±0.02 ¹⁾	L11	L1	L2	L7	L9 ±0.02 ¹⁾	L11	L1	L2	L7	L9 ±0.02 ¹⁾	L11	
20	105	82	9	20	-	111	90	7	20	-	118	95	7	20	-	-	-	-	-	-	
25	110	87				116	95				123	100				123	101	6	20		
30	115	92	19	-	-	121	100	17	-	-	133	105	12	-	-	-	-	-	-	-	
40	135	102				141	110				143	115				153	125	153	126		11
50	145	112	29	-	-	151	120	32	-	-	153	125	37	-	-	208	156	36	-	-	
80	185	142				196	150				208	155				208	156				
100	205	162	56	40	-	216	170	62	40	-	228	175	67	40	-	228	176	66	40	-	
125	257	187				271	195				283	200				283	201				
160	292	222	146	-	-	120	306	230	62	40	120	318	235	67	40	120	318	236	66	40	120
200	332	262				160	346	270	160	358	275	67	40	160	358	276	66	40	160	358	276
250	472	312	142	-	-	200	476	320	142	40	200	483	325	142	40	200	483	326	141	40	200
320	542	382				240	546	390	240	553	395	142	40	240	553	396	141	40	240	553	396
400	622	462				320	626	470		40	320	633	475		40	320	633	476		40	320

1) 센터링 홀 사이의 허용 오차

- 참고: 이 제품은 ISO 1179-1과 ISO 228-1을 준수합니다.

- 참고

후진한 행정 거리 끝단에 있을 때 가이드 로드가 하우징 윤곽선 밖으로 돌출할 경우(→ 치수 L7), 가이드 로드가 자유롭게 움직일 수 있도록 마운팅 표면에 적절한 홈이 있어야 합니다.

주문형 행정 거리를 사용할 때 치수 L1, L2, L7, L9 및 L11은 다음으로 긴 표준 행정과 일치합니다.

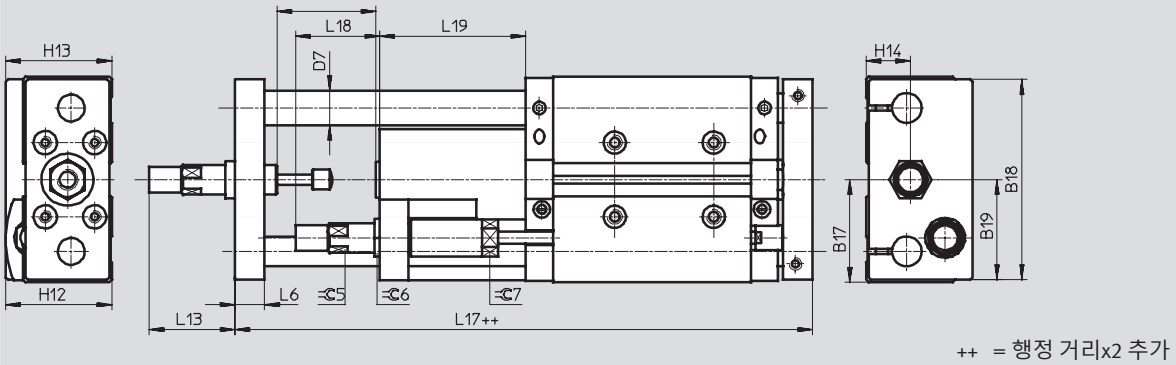
가이드 드라이브 DFM-B

기술 자료

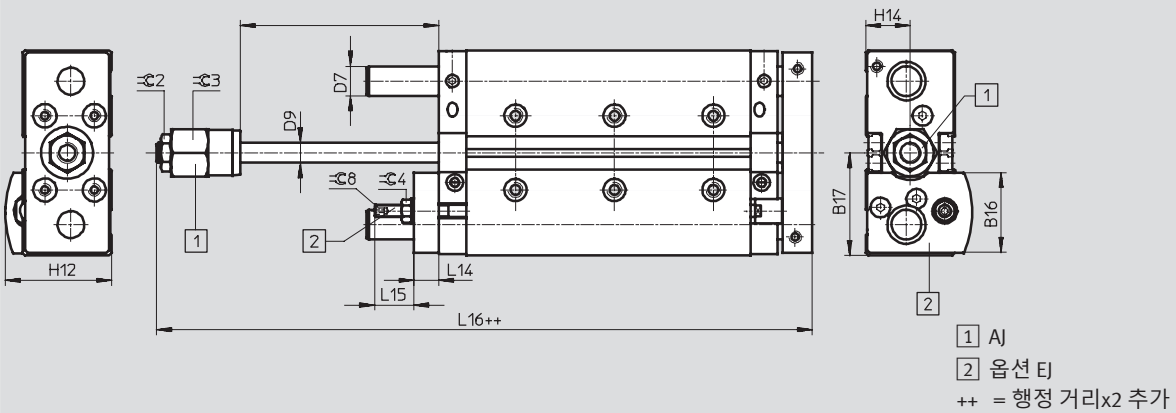
치수

CAD 자료 다운로드 → www.festo.com

YSRW – 자체 조절 쿠션
20 ... 40 mm



AJ/EJ – 정밀 행정 거리 조정, 전진 행정 거리 끝단 및 후진 행정 거리 끝단
20 ... 40 mm



가이드 드라이브 DFM-B

기술 자료

[mm]	B16	B17	B18	B19	D7		D9	H12	H13	H14	L6	L13	L14
					GF	KF							
20	32.5	41.5	81	40.5	14	12	8	43	43	18	12	36.5	10
25	38.6	47.5	90	45	16	14	10	49.5	50.5	22	14	43	12
32	43.4	55	105	52.5	20	16	12	56.5	56	24.5	16	52	12
40	46.2	60	116	58	20	16	12	62.5	63.5	27	16	72	12

[mm]	L15	L16	L17	L18	L19	≈C2	≈C3	≈C4	≈C5	≈C6	≈C7	≈C8
	20	16	110	153.5	34	59	13	19	8	11	15	13
25	23.5	119.5	176.5	37.5	71	17	24	13	13	17	16	4
32	18.5	129.5	190.5	48.5	76	17	30	13	15	17	19	4
40	18.5	132	209.5	55.5	95	17	30	13	20	22	27	4

가이드 드라이브 DFM-B

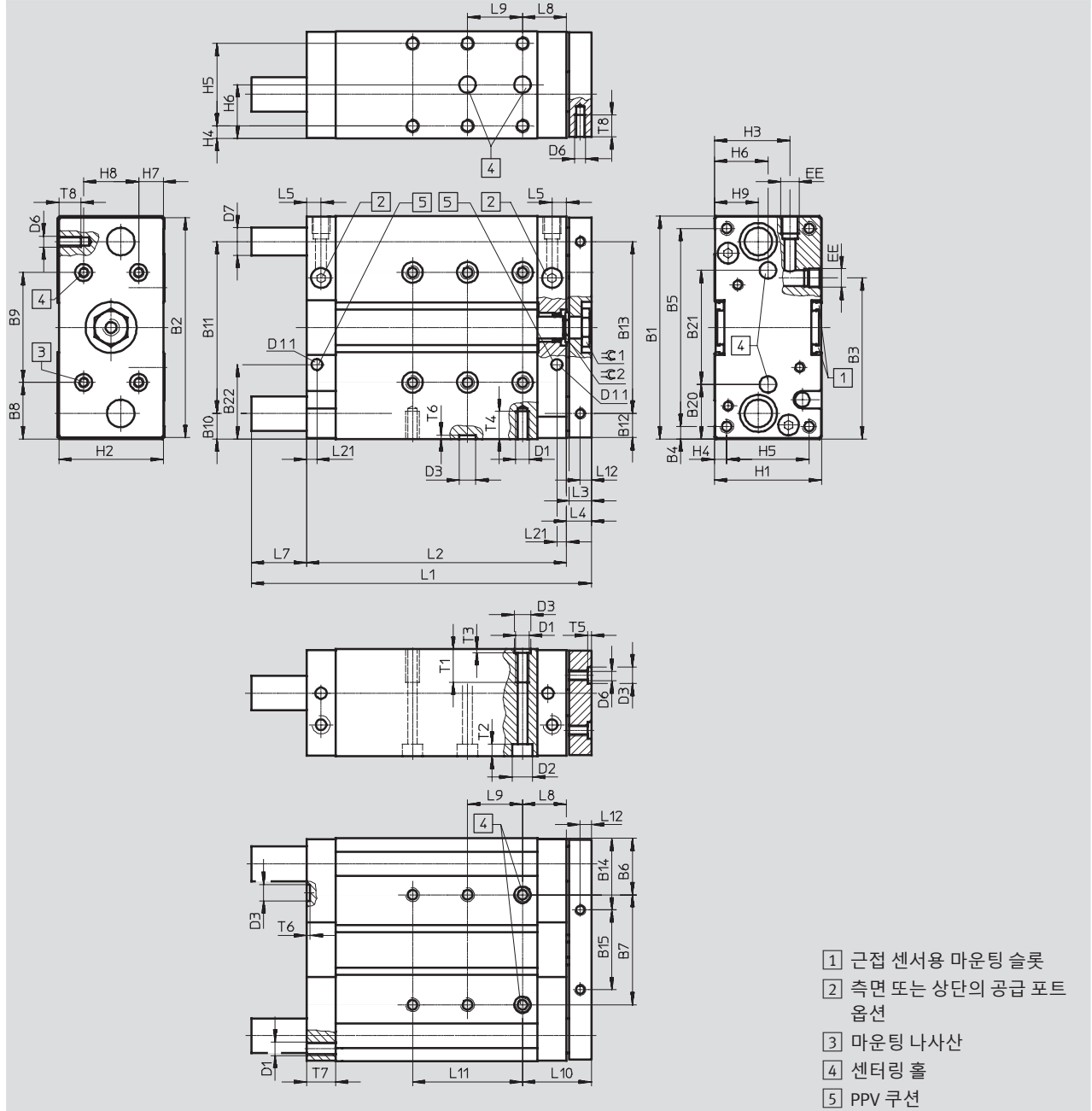
기술 자료

FESTO

치수

CAD 자료 다운로드 → www.festo.com

50 ... 63 mm



가이드 드라이브 DFM-B

기술 자료

[mm]	B1	B2	B3	B4	B5	B6	B7 ±0.02 ¹⁾	B8	B9 ±0.02 ¹⁾	B10	B11	B12	B13	B14	B15	B20	B21 ±0.02 ¹⁾
50	148	146	104	19	110	42	64	44	60	19	110	18	110	52	42	40	68
63	162	160	116.5	9	144	41	80	41	80	18.5	125	17.5	125	51	58	39.5	83

[mm]	B22	D1	D2	D3	D6	D7		D11	EE	H1	H2	H3	H4	H5	H6	H7	H8
				H7		GF	KF										
50	52	M8	11	12	M8	25	20	8.8	G1/4	64	62	48.5	7	50	32	12	40
63	53.5	M10	15	12	M8	25	20	8.8	G1/4	78	76	54.5	9	60	39	19	40

[mm]	H9	L3	L4	L5	L8	L10	L12	L21	T1	T2	T3	T4	T5	T6	T7	T8	≒C1	≒C2
50	29	16	18	11.5	32	50	8	11.5	20	6.8	2.6	16	2.6	2.6	21	16	24	19
63	32	16	18	10.5	32	50	8	10.5	24	9	2.6	20	2.6	2.6	21	16	24	19

행정 거리 [mm]	피스톤 [mm]										
	50					63					
	L1	L2	L7	L9 ±0.02 ¹⁾	L11	L1	L2	L7	L9 ±0.02 ¹⁾	L11	
25	137	113	6	20	-	137	114	5	20	-	
50	177	138	21	40	80	177	139	20	40	-	
80	227	168	41			227	169	40		80	
100	247	188	62			247	189	61		120	
125	293	213	139			293	214	40		160	
160	328	248	139	40	120	328	249	61	40	200	
200	368	288				160	368			289	240
250	495	338	139	40	200	495	339	138	40	320	
320	565	408				240	565			409	400
400	645	488				320	645			489	320

1) 센터링 홀 사이의 허용 오차

참고: 이 제품은 ISO 1179-1과 ISO 228-1을 준수합니다.

참고

후진한 행정 거리 끝단에 있을 때 가이드 로드가 하우징 윤곽선 밖으로 돌출할 경우(→ 치수 L7), 가이드 로드가 자유롭게 움직일 수 있도록 마운팅 표면에 적절한 홈이 있어야 합니다.

주문형 행정 거리를 사용할 때 치수 L1, L2, L7, L9 및 L11은 다음으로 긴 표준 행정과 일치합니다.

가이드 드라이브 DFM-B

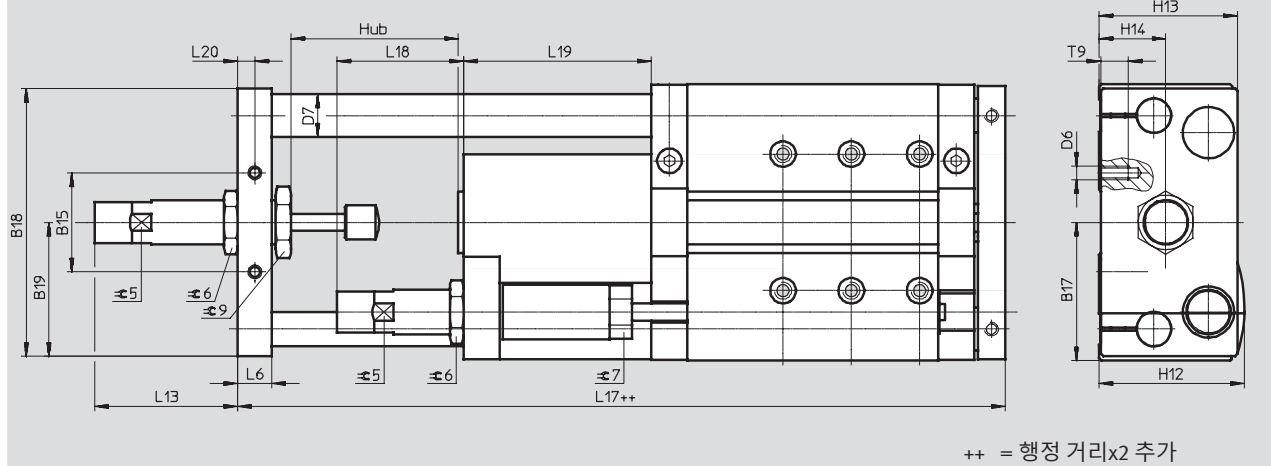
기술 자료

FESTO

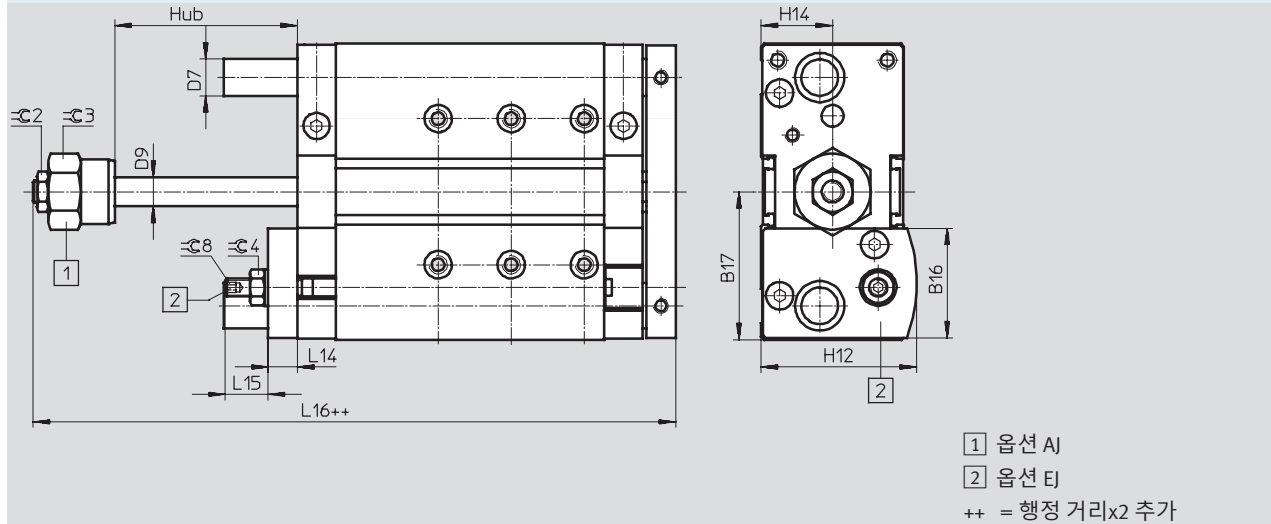
치수

CAD 자료 다운로드 → www.festo.com

YSRW – 자체 조절 쿠션
50 ... 63 mm



AJ/EJ – 정밀 행정 거리 조정, 전진 행정 거리 끝단 및 후진 행정 거리 끝단
50 ... 63 mm



가이드 드라이브 DFM-B

기술 자료

[mm]	B15	B16	B17	B18	B19	D6	D7		D9	H12	H13	H14	L6	L13	L14
							GF	KF							
50	42	57.6	74	144	72	M8	25	20	16	74	71	32	16	67.6	16
63	58	60	81	157	78.5	M8	25	20	16	81	81	39	20	83.3	16

[mm]	L15	L16	L17	L18	L19	L20	T9	≈C2	≈C3	≈C4	≈C5	≈C6	≈C7	≈C8	≈C9
	50	24.5	152.1	226.4	58.5	93	8	16	19	36	17	20	27	22	5
63	23.5	151.8	249.2	74	110	10	16	19	36	17	24	32	27	5	36

평 베어링 가이드 GF가 있는 가이드 드라이브 DFM-B

주문 자료 - 모듈형 제품

주문 표											
사이즈	12	16	20	25	32	40	50	63	조건	코드	입력 코드
M 모듈 번호	529119	529120	532316	532317	532318	532319	534769	534770			
기능	가이드 드라이브									DFM	DFM
피스톤 [mm]	12	16	20	25	32	40	50	63		---	
행정 거리 [mm]	10	10	-	-	-	-	-	-		---	
	20	20	20	20	20	-	-	-		---	
	25	25	25	25	25	25	25	25		---	
	30	30	30	30	30	-	-	-		---	
	40	40	40	40	40	-	-	-		---	
	50	50	50	50	50	50	50	50		---	
	80	80	80	80	80	80	80	80		---	
	100	100	100	100	100	100	100	100		---	
	125	125	125	125	125	125	125	125		---	
	160	160	160	160	160	160	160	160		---	
	200	200	200	200	200	200	200	200		---	
		-	-	250	250	250	250	250	250		---
	-	-	320	320	320	320	320	320		---	
	-	-	400	400	400	400	400	400		---	
주문형 행정거리 [mm]	10 ... 200		20 ... 400			25 ... 400			1	---	
버전	B 시리즈									-B	-B
쿠션	양 끝단의 탄성 쿠션 링/패드									-P	
	-	공압 쿠션, 양 끝단에서 조정 가능							2	-PPV	
위치 감지	근접 센서이용									-A	-A
↓ 가이드	평 베어링 가이드									-GF	-GF

1 ... 정밀 조정 A 포함 안 됨.

2 PPV 정밀 조정 A, T 포함 안 됨.

- M** 필수 사양
- O** 옵션

주문 코드 전송

평 베어링 가이드 GF가 있는 가이드 드라이브 DFM-B

주문 자료 - 모듈형 제품

주문 표												
사이즈	12	16	20	25	32	40	50	63	조건	코드	입력 코드	
0	내열성								내열 실 최대 120°C	3	S6	
	전진 정밀 조정								전진 행정 거리 끝단의 정밀 조정		-AJ	
	후진 정밀 조정		-	-	후진 행정 거리 끝단의 정밀 조정					-EJ		
	액세서리								별도 공급	ZUB-	ZUB-	
	센서 슬롯용 슬롯 커버								1 ... 10	...S		
	근접 센서	2.5m 케이블 포함		1 ... 10					...G			
		비접촉식		1 ... 10					...I			
		2.5m 케이블 포함										

3 S6 정밀 조정 AJ, EJ 포함 안 됨.

M 필수 사양

0 옵션

주문 코드 전송

- [] - [] - [] ZUB - [] [] []

재순환 볼 베어링 가이드 KF가 있는 가이드 드라이브 DFM-B

주문 자료 - 모듈형 제품

주문 표												
사이즈	12	16	20	25	32	40	50	63	조건	코드	입력 코드	
M 모듈 번호	529119	529120	532316	532317	532318	532319	534769	534770				
기능	가이드 드라이브									DFM	DFM	
피스톤 [mm]	12	16	20	25	32	40	50	63		-...		
행정 거리 [mm]	10	10	-	-	-	-	-	-		-...		
	20	20	20	20	20	-	-	-		-...		
	25	25	25	25	25	25	25	25		-...		
	30	30	30	30	30	-	-	-		-...		
	40	40	40	40	40	-	-	-		-...		
	50	50	50	50	50	50	50	50		-...		
	80	80	80	80	80	80	80	80		-...		
	100	100	100	100	100	100	100	100		-...		
	125	125	125	125	125	125	125	125		-...		
	160	160	160	160	160	160	160	160		-...		
	200	200	200	200	200	200	200	200		-...		
	-	-	250	250	250	250	250	250		-...		
	-	-	320	320	320	320	320	320		-...		
	-	-	400	400	400	400	400	400		-...		
주문형 행정거리 [mm]	10 ... 200		20 ... 400			25 ... 400			1	-...		
버전	B 시리즈									-B	-B	
쿠션	양 끝단의 탄성 쿠션 링/패드									-P		
	공압 쿠션, 양 끝단에서 조정 가능									2	-PPV	
	완충기, 자체 조정, 점진식									3	-YSRW	
위치 감지	근접 센서이용									-A	-A	
↓ 가이드	재순환 볼 베어링 가이드									-KF	-KF	

1 ... 정밀 조정 AJ, 쿠션 YSRW 포함 안 됨.

3 YSRW 이미 통합되어 있으므로 정밀 조정 AJ, EJ 포함 안 됨.

2 PPV 정밀 조정 AJ, EJ 포함 안 됨.

M 필수 사양

O 옵션

주문 코드 전송

DFM - - - B - - A - KF

재순환 블 베어링 가이드 KF가 있는 가이드 드라이브 DFM-B

주문 자료 - 모듈형 제품

주문 표											
사이즈	12	16	20	25	32	40	50	63	조건	코드	입력 코드
<input type="checkbox"/> 전진 정밀 조정	전진 행정 거리 끝단의 정밀 조정									-AJ	
<input type="checkbox"/> 후진 정밀 조정	-	-	후진 행정 거리 끝단의 정밀 조정							-EJ	
<input type="checkbox"/> 액세서리	별도 공급									ZUB-	ZUB-
<input type="checkbox"/> 센서 슬롯용 슬롯 커버	1 ... 10									...S	
<input type="checkbox"/> 근접 센서	2.5m 케이블 포함		1 ... 10							...G	
	비접촉식 2.5m 케이블 포함		1 ... 10							...I	

필수 사양

옵션

주문 코드 전송

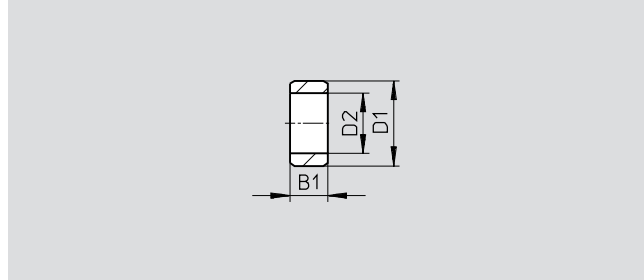
- - **ZUB** -

가이드 드라이브 DFM/DFM-B

액세서리

센터링 슬리브 ZBH

재질:
고합금강



치수 및 주문 자료(주문 반복)							
B1	D1	D2	CRC ¹⁾	중량	품번	타입	PU ²⁾
-0.2	H7			[g]			
2.4	5	3.2	2	1	189652	ZBH-5	10
3	7	5.3	2	1	186717	ZBH-7	10
4	9	6.4	2	1	150927	ZBH-9	10
5	12	10.3	2	1	189653	ZBH-12	10
6	15	12.4	2	1	191409	ZBH-15	10

- 1) Festo 표준 FN 940070에 따른 부식 방지 등급 CRC 2
보통 수준의 부식 용력. 용결이 발생할 수 있는 실내 사용. 외부에서 확인 가능한 주요 외장이 주위 산업 환경과 직접적으로 접촉되는 부품.
2) 포장 단위

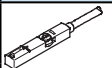
납품 품목에 포함되는 센터링 슬리브			
DFM	피스톤 [mm]	센터링 슬리브	
		하우징용	요크 플레이트용
	12	2x ZBH-5, 2x ZBH-9	2x ZBH-5
	16	2x ZBH-5, 2x ZBH-9	2x ZBH-5
	20	2x ZBH-7, 2x ZBH-9	2x ZBH-9
	25	2x ZBH-7, 2x ZBH-9	2x ZBH-9
	32	2x ZBH-9, 2x ZBH-12	2x ZBH-9
	40	2x ZBH-9, 2x ZBH-12	2x ZBH-9
	50	2x ZBH-12	2x ZBH-12
	63	2x ZBH-12	2x ZBH-12
	80	2x ZBH-12	2x ZBH-12
	100	2x ZBH-15	2x ZBH-15

납품 품목에 포함되는 센터링 슬리브			
DFM-B	피스톤 [mm]	센터링 슬리브	
		하우징용	요크 플레이트용
	12	2x ZBH-5, 2x ZBH-9	2x ZBH-5
	16	2x ZBH-5, 2x ZBH-9	2x ZBH-5
	20	2x ZBH-7, 2x ZBH-9	2x ZBH-9
	25	2x ZBH-7, 2x ZBH-9	2x ZBH-9
	32	2x ZBH-9, 2x ZBH-12	2x ZBH-9
	40	2x ZBH-9, 2x ZBH-12	2x ZBH-9
	50	2x ZBH-12	2x ZBH-12
	63	2x ZBH-12	2x ZBH-12
	-	-	-
	-	-	-

DFM의 피스톤 6, 10용 근접 센서						
주문 자료 - C 슬롯용 근접 센서, 자기 저항식					기술 자료 → 인터넷: smt	
	마운팅 타입	스위칭 출력	전기 연결부, 출구 방향	케이블 길이[m]	품번	타입
N/O						
	전면 또는 후면에서 삽입 가능	PNP	케이블, 3선, 측면	2.5	547862	SMT-10G-PS-24V-E-2,5Q-OE
			플러그 커넥터 M8x1, 3핀, 측면	0.3	547863	SMT-10G-PS-24V-E-0,3Q-M8D
		NPN	케이블, 3선, 측면	2.5	8065030	SMT-10G-NS-24V-E-2,5Q-OE
			플러그 커넥터 M8x1, 3핀, 측면	0.3	8065029	SMT-10G-NS-24V-E-0,3Q-M8D

가이드 드라이브 DFM/DFM-B



액세서리

DFM-B의 피스톤 12용 근접 센서						
주문 자료 - C 슬롯용 근접 센서, 자기 저항식						기술 자료 → 인터넷: smt
	마운팅 타입	스위칭 출력	전기 연결부, 출구 방향	케이블 길이[m]	품번	타입
N/O						
	슬롯 윗 방향에서 삽입	PNP	케이블, 3선, 세로	2.5	★ 551373	SMT-10M-PS-24V-E-2,5-L-OE
			플러그 커넥터 M8x1, 3핀, 인라인	0.3	★ 551375	SMT-10M-PS-24V-E-0,3-L-M8D
			플러그 커넥터 M8x1, 3핀, 측면	0.3	551376	SMT-10M-PS-24V-E-0,3-Q-M8D
주문 자료 - C 슬롯용 근접 센서, 자기 리드						기술 자료 → 인터넷: smt
	마운팅 타입	스위칭 출력	전기 연결부, 출구 방향	케이블 길이[m]	품번	타입
N/O						
	슬롯 윗 방향에서 삽입	접촉	플러그 커넥터 M8x1, 3핀, 인라인	0.3	★ 551367	SME-10M-DS-24V-E-0,3-L-M8D
			케이블, 3선, 세로	2.5	★ 551365	SME-10M-DS-24V-E-2,5-L-OE
			케이블, 2선, 세로	2.5	★ 551369	SME-10M-ZS-24V-E-2,5-L-OE
	전면 또는 후면에서 삽입 가능	접촉	플러그 커넥터 M8x1, 3핀, 인라인	0.3	173212	SME-10-SL-LED-24
			케이블, 3선, 세로	2.5	173210	SME-10-KL-LED-24
피스톤용 근접 센서 12 ... 100						
주문 자료 - T 슬롯용 근접 센서, 자기 저항식						기술 자료 → 인터넷: smt
	마운팅 타입	스위칭 출력	전기 연결	케이블 길이[m]	품번	타입
N/O						
	슬롯 윗 방향에서 삽입, 실린더 프로파일과 수평을 이룸, 짧은 디자인	PNP	케이블, 3선	2.5	★ 574335	SMT-8M-A-PS-24V-E-2,5-OE
			플러그 커넥터 M8x1, 3핀	0.3	★ 574334	SMT-8M-A-PS-24V-E-0,3-M8D
			플러그 커넥터 M12x1, 3핀	0.3	★ 574337	SMT-8M-A-PS-24V-E-0,3-M12
		NPN	케이블, 3선	2.5	★ 574338	SMT-8M-A-NS-24V-E-2,5-OE
			플러그 커넥터 M8x1, 3핀	0.3	★ 574339	SMT-8M-A-NS-24V-E-0,3-M8D
N/C 접점						
	슬롯 윗 방향에서 삽입, 실린더 프로파일과 수평을 이룸, 짧은 디자인	PNP	케이블, 3선	7.5	★ 574340	SMT-8M-A-PO-24V-E-7,5-OE
주문 자료 - T 슬롯용 근접 센서, 자기 리드						기술 자료 → 인터넷: smt
	마운팅 타입	스위칭 출력	전기 연결	케이블 길이[m]	품번	타입
N/O						
	슬롯 윗 방향에서 삽입, 실린더 프로파일과 수평을 이룸	접촉	케이블, 3선	2.5	★ 543862	SME-8M-DS-24V-K-2,5-OE
				5.0	★ 543863	SME-8M-DS-24V-K-5,0-OE
			케이블, 2선	2.5	★ 543872	SME-8M-ZS-24V-K-2,5-OE
				플러그 커넥터 M8x1, 3핀	0.3	★ 543861
	전면 또는 후면에서 삽입 가능, 실린더 프로파일과 수평을 이룸	접촉	케이블, 3선	2.5	150855	SME-8-K-LED-24
			플러그 커넥터 M8x1, 3핀	0.3	150857	SME-8-S-LED-24
N/C 접점						
	전면 또는 후면에서 삽입 가능, 실린더 프로파일과 수평을 이룸	접촉	케이블, 3선	7.5	160251	SME-8-O-K-LED-24
Festo 주요 제품군			★Festo 공장에서 24시간 내에 배송 ☆보유 재고에서 5일 이내에 배송			

가이드 드라이브 DFM/DFM-B

액세서리

FESTO

주문 자료 - 연결 케이블				기술 자료 → 인터넷: nebu	
	전기 연결부, 좌측	전기 연결부, 우측	케이블 길이[m]	품번	타입
	일자형 소켓, M8x1, 3핀	케이블, 개별 배선(날선), 3선	2.5	★541333	NEBU-M8G3-K-2.5-LE3
			5	★541334	NEBU-M8G3-K-5-LE3
	일자형 소켓, M12x1, 5핀	케이블, 개별 배선(날선), 3선	2.5	★541363	NEBU-M12G5-K-2.5-LE3
			5	★541364	NEBU-M12G5-K-5-LE3
	각형 소켓, M8x1, 3핀	케이블, 개별 배선(날선), 3선	2.5	★541338	NEBU-M8W3-K-2.5-LE3
			5	★541341	NEBU-M8W3-K-5-LE3
	각형 소켓, M12x1, 5핀	케이블, 개별 배선(날선), 3선	2.5	541367	NEBU-M12W5-K-2.5-LE3
			5	541370	NEBU-M12W5-K-5-LE3

주문 자료 - T 슬롯용 슬롯 커버					
	마운팅	길이	품번	타입	
	삽입형	2x0.5 m	151680	ABP-5-S	

주문 자료 - 일방향 유량 제어 밸브				기술 자료 → 인터넷: grla		
	연결		재질	품번	타입	
	나사산	튜브 외경				
	M3	3	금속 디자인	175041	GRLA-M3-QS-3	
		M5		3	★193137	GRLA-M5-QS-3-D
				4	★193138	GRLA-M5-QS-4-D
				6	★193139	GRLA-M5-QS-6-D
	G1/8	3		★193142	GRLA-1/8-QS-3-D	
		4		★193143	GRLA-1/8-QS-4-D	
		6		★193144	GRLA-1/8-QS-6-D	
		8		★193145	GRLA-1/8-QS-8-D	
	G1/4	6		★193146	GRLA-1/4-QS-6-D	
		8		★193147	GRLA-1/4-QS-8-D	
		10		★193148	GRLA-1/4-QS-10-D	
	G3/8	6		★193149	GRLA-3/8-QS-6-D	
		8		★193150	GRLA-3/8-QS-8-D	
		10		★193151	GRLA-3/8-QS-10-D	

Festo 주요 제품군


- ★ Festo 공장에서 24시간 내에 배송
- ☆ 보유 재고에서 5일 이내에 배송

가이드 드라이브 DFM/DFM-B

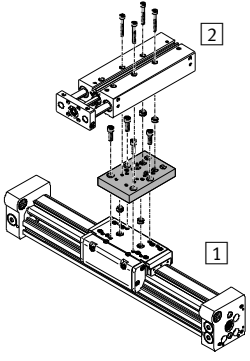
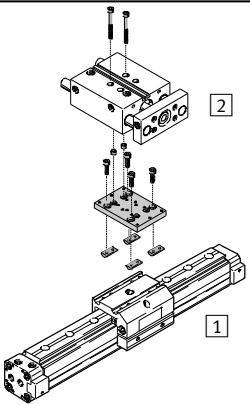
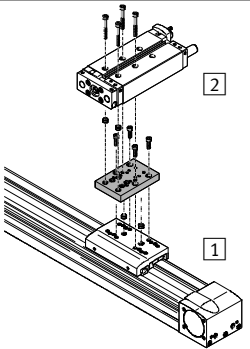
액세서리

어댑터 키트
DHAA, HAPB

재질:
가공 알루미늄 합금
구리 및 PTFE RoHS 준수

-  - 참고

이 키트에는 필수 마운팅
재료뿐 아니라 개별 마운팅
인터페이스도 포함됩니다.

드라이브/드라이브 어댑터 키트 조합			CAD 자료 다운로드 → www.festo.com		
조합	[1] 드라이브	[2] 드라이브	어댑터 키트		
	사이즈	사이즈	CRC ¹⁾	품번	타입
DGC/DFM	DGC	DFM	DHAA		
	25	12, 16, 20	2	562152	DHAA-D-L-25-G7-12
	32	20, 25		562153	DHAA-D-L-32-G7-20
	40	25, 32, 40		562154	DHAA-D-L-40-G7-25
DGPL, DGE/DFM	DG...	DFM	HAPB		
	25	12, 16	2	192690	HAPB-12/16
	32 ²⁾	20, 25		192691	HAPB-20/25
	40	32, 40		192692	HAPB-32/40
EGC/DFM	EGC	DFM	DHAA		
	80	12, 16, 20	2	562152	DHAA-D-L-25-G7-12
	120	25, 32, 40		562154	DHAA-D-L-40-G7-25

1) Festo 표준 FN 940070에 따른 부식 방지 등급 CRC 2
보통 수준의 부식 응력. 응력이 발생할 수 있는 실내 사용. 외부에서 확인 가능한 주요 외장이 주위 산업 환경과 직접적으로 접촉되는 부품.
2) DGPL 전용