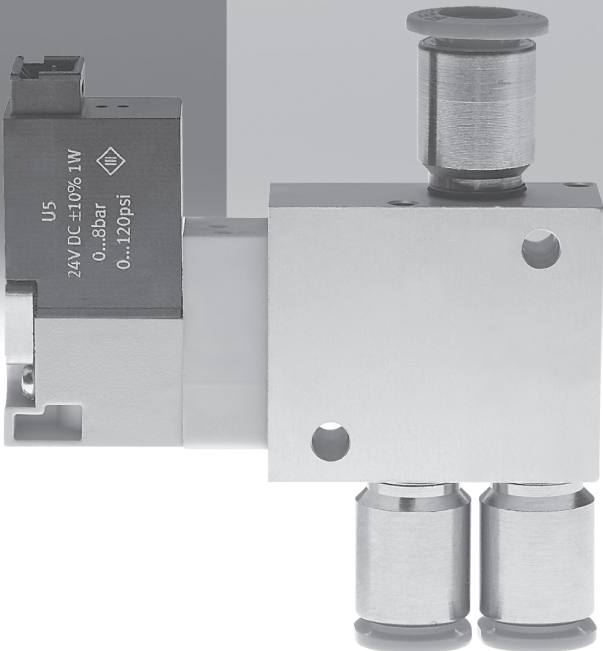


Valvole serie VOVG



Elettrovalvole VOVG

Panoramica



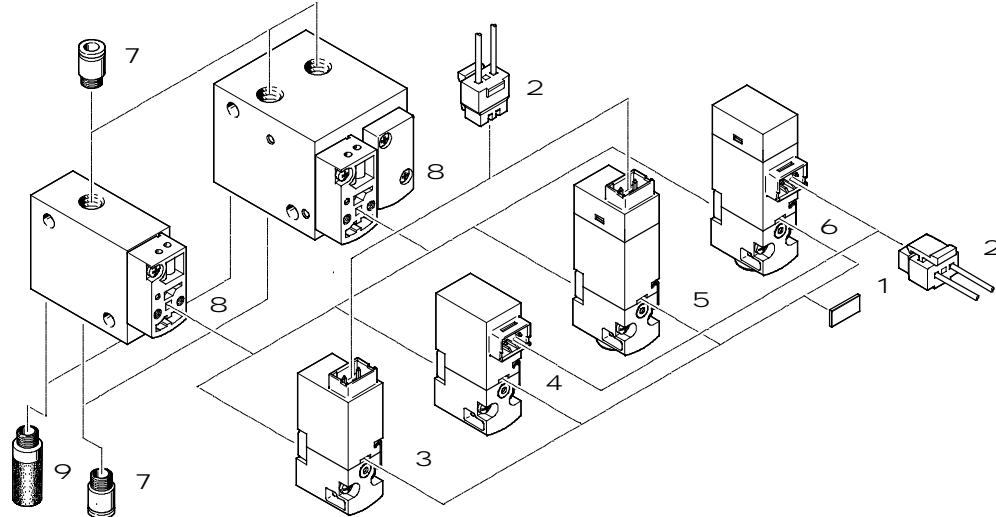
Funzione	Simbolo	Esecuzione	Posizione di riposo		Tensione [V cc]			→ Pagina/ Internet
			Aperta	Chiusa	5	12	24	
Valvola 3/2		Valvola con utilizzi su corpo valvola	■	■	■	■	■	www.festo.it
		Valvola con sottobase e utilizzi su corpo valvola	■	■	■	■	■	
		Valvola con utilizzi su sottobase	■	■	■	■	■	
Valvola 5/2		Valvola con utilizzi su corpo valvola	-	-	■	■	■	
		Valvola con sottobase e utilizzi su corpo valvola	-	-	■	■	■	
		Valvola con utilizzi su sottobase	-	-	■	■	■	

Varianti di montaggio					
Tensione [V cc]		5	12	24	
Indicazione stato del segnale		Senza	Senza	Senza	Con LED
Attacco connettore orizzontale (H2)					
	Montaggio diretto	■	■	■	■
	Montaggio in batteria	■	■	■	■
Attacco connettore verticale (H3)					
	Montaggio diretto	■	■	■	■
	Montaggio in batteria	■	■	■	■

Elettrovalvole VOVG

Componenti

Valvola con utilizzi su corpo valvola

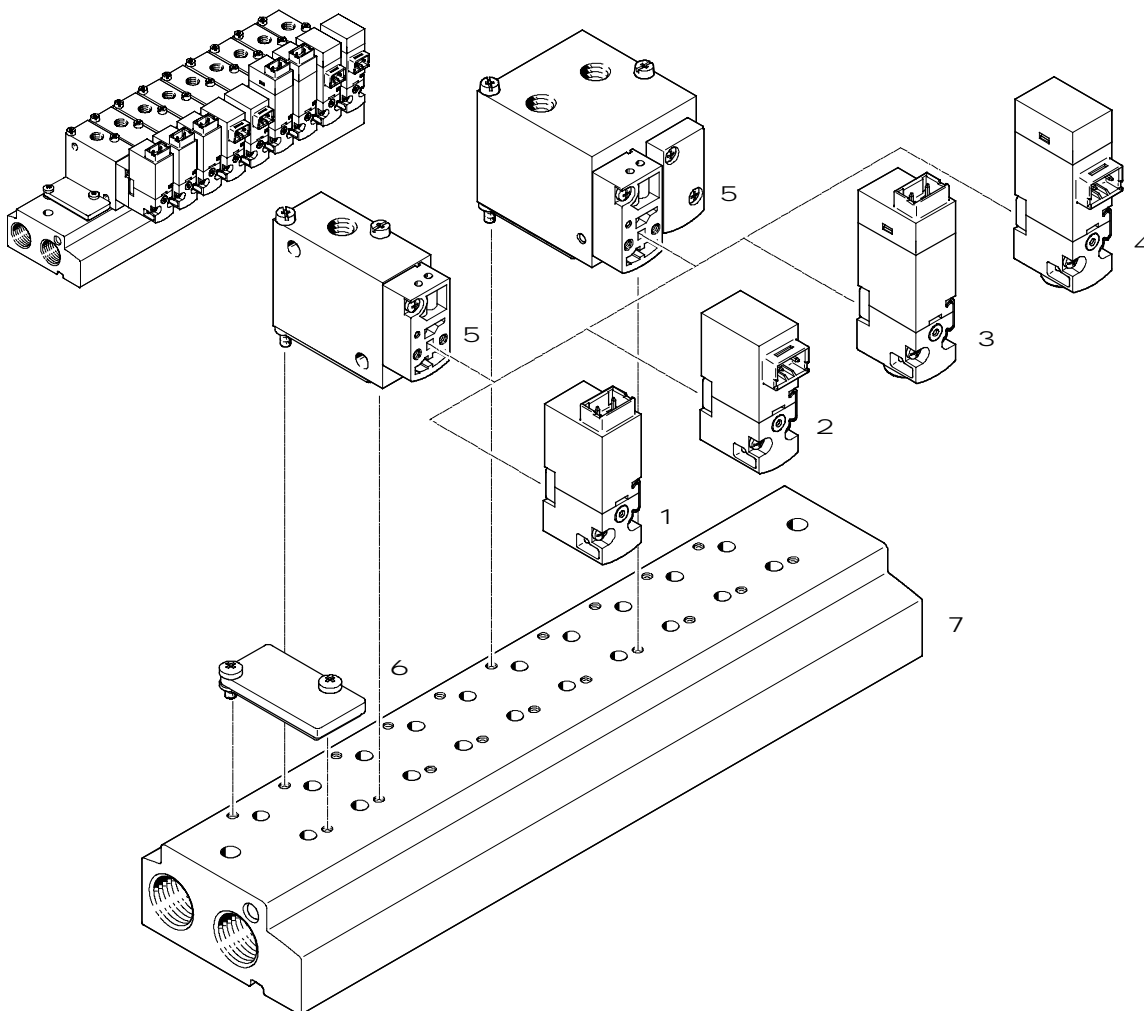


Componenti singoli				
	Tipo	Descrizione	→ Pagina/ Internet	
1	Targhetta di identificazione	MH-BZ-80X	Per la definizione delle elettrovalvole	19
2	Connettore con cavo	KMH	Per bobine	19
3	Valvola prepilotaggio	-	VOVG con attacco connettore verticale	8
4	Valvola prepilotaggio	-	VOVG con attacco connettore orizzontale	
5	Valvola prepilotaggio	-	VOVG con attacco connettore verticale e LED	
6	Valvola prepilotaggio	-	VOVG con attacco connettore orizzontale e LED	
7	Raccordo filettato a innesto	QS/QSM	Per tubi con tolleranza esterna	18
8	Valvole base	-	VOVG	8
9	Silenziatori	U	Per il montaggio negli attacchi di scarico	18

Elettrovalvole VOVG

Panoramica del sistema

Montaggio in batteria - Valvole con sottobase e utilizzi su corpo valvola



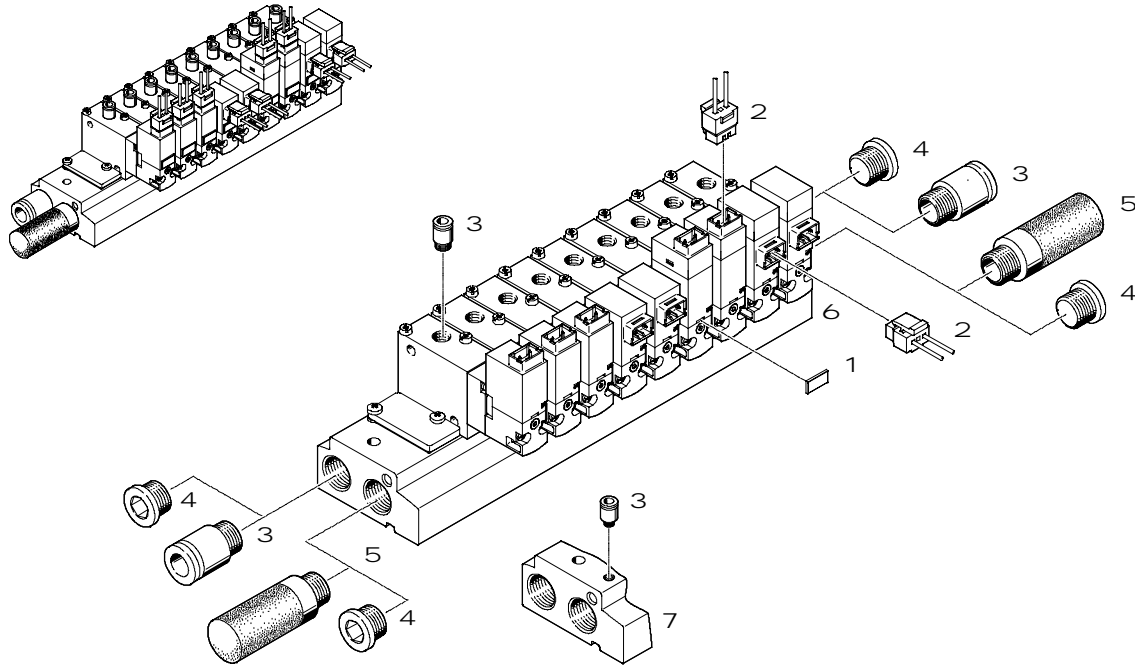
Componenti singoli				
	Tipo	Descrizione	→ Pagina/Internet	
1	Valvola prepilotaggio	VOVG con attacco connettore verticale	8	
2	Valvola prepilotaggio	VOVG con attacco connettore orizzontale		
3	Valvola prepilotaggio con LED	VOVG con attacco connettore verticale e LED		
4	Valvola prepilotaggio con LED	VOVG con attacco connettore orizzontale e LED		
5	Valvole base	VOVG		
6	Piastra di copertura	VABB-C7-12-W	Per posti di riserva	18
7	Blocchetto di collegamento	VABM-C7-...	Per valvole con sottobase e utilizzi su corpo valvola	16

Elettrovalvole VOVG

Componenti

FESTO

Montaggio in batteria - Valvole con sottobase e utilizzi su corpo valvola, con accessori

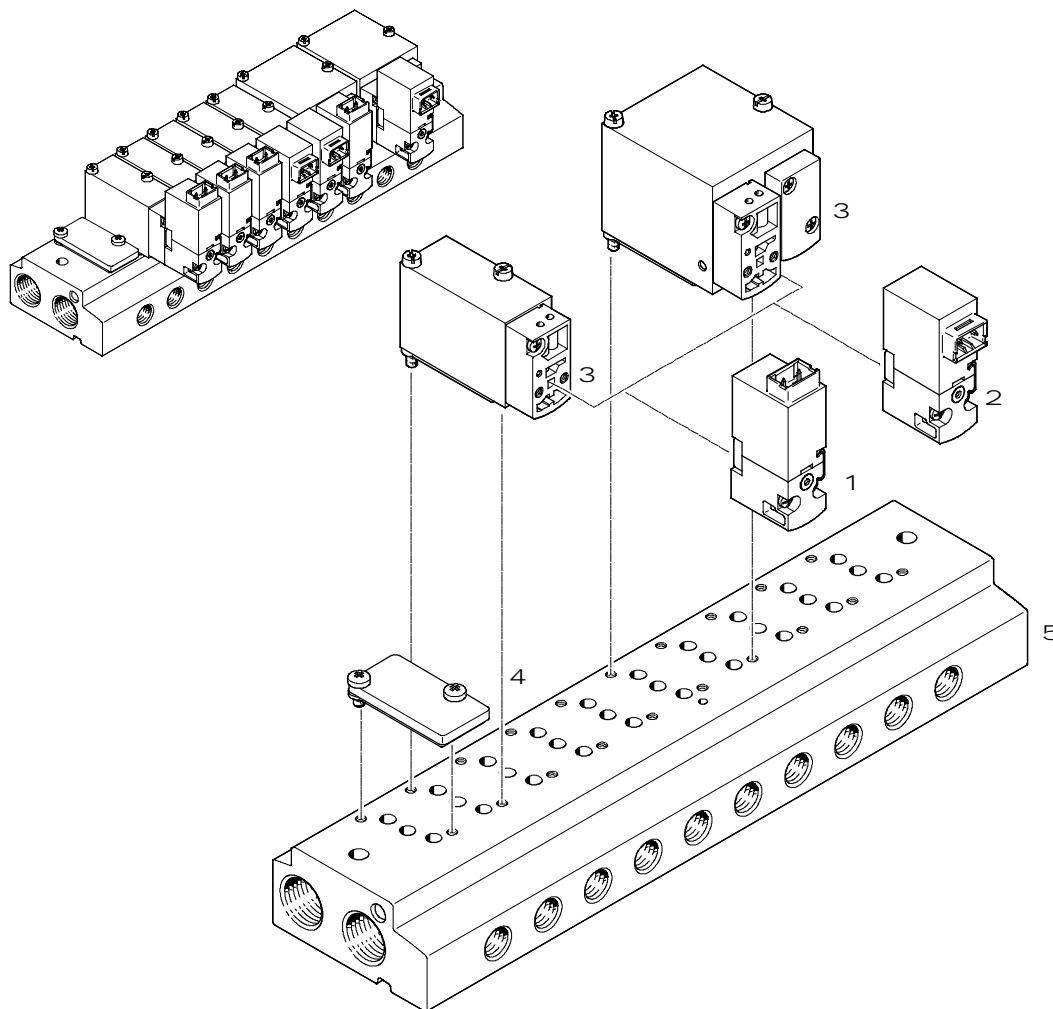


Componenti singoli				
	Tipo	Descrizione	→ Pagina/Internet	
1	Targhetta di identificazione	MH-BZ-80X	Per la definizione delle elettrovalvole	19
2	Connettore con cavo	KMH	Per bobine	19
3	Raccordo filettato a innesto	QS/QSM	Per tubi con tolleranza esterna	18
4	Tappo di chiusura	B	Per chiudere gli attacchi non utilizzati	18
5	Silenziatori	U	Per il montaggio negli attacchi di scarico	18
6	Blocchetto di collegamento	VABM-...-P...	Senza attacco per servopilotaggio esterno per valvole con servopilotaggio interno	16
7	Blocchetto di collegamento	VABM-...-G...	Con attacco per servopilotaggio esterno	16

Elettrovalvole VOVG

Panoramica del sistema

Montaggio in batteria - Valvole con utilizzi su sottobase



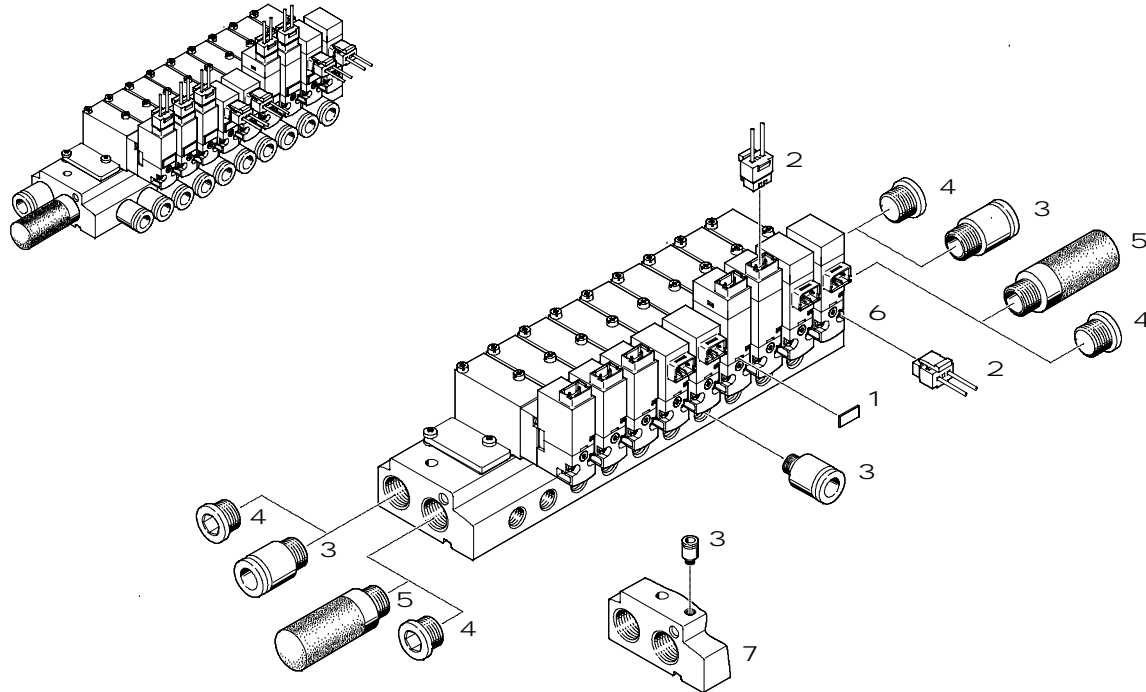
Componenti singoli			
	Tipo	Descrizione	→ Pagina/ Internet
1	Valvola prepilotaggio	VOVG con attacco connettore verticale	8
2	Valvola prepilotaggio	VOVG con attacco connettore orizzontale	
3	Valvole base	VOVG	
4	Piastra di copertura	VABB-C7-12-W	18
5	Blocchetto di collegamento	VABM-C7-...	17

Elettrovalvole VOVG

Componenti

FESTO

Montaggio in batteria - Valvole con utilizzi su sottobase, con accessori

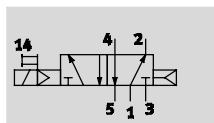
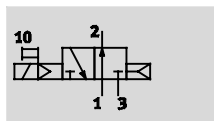
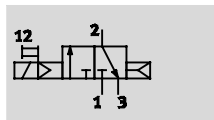


Componenti singoli				
	Tipo	Descrizione	→ Pagina/Internet	
1	Targhetta di identificazione	MH-BZ-80X	Per la definizione delle elettrovalvole	19
2	Connettore con cavo	KMH	Per bobine	19
3	Raccordo filettato a innesto	QS/QSM	Per tubi con tolleranza esterna	18
4	Tappo di chiusura	B	Per chiudere gli attacchi non utilizzati	18
5	Silenziatore	U	Per il montaggio negli attacchi di scarico	18
6	Blocchetto di collegamento	VABM-...-M...	Senza attacco per servopilotaggio esterno per valvole con servopilotaggio interno	17
7	Blocchetto di collegamento	VABM-...-W...	Con attacco per servopilotaggio esterno	17

Elettrovalvole VOVG

Foglio dati

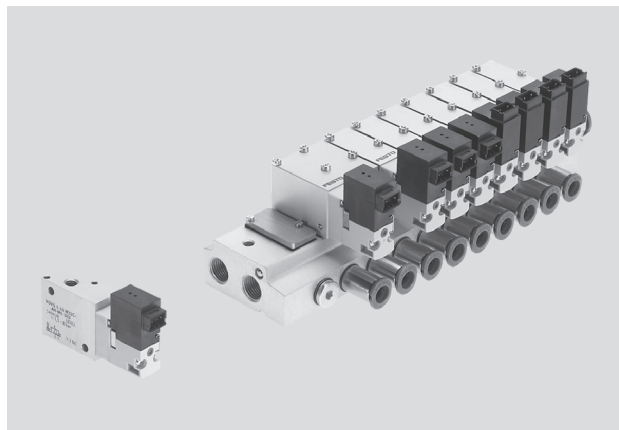
Funzione



-P- Tensione
5, 12, 24 V cc

-L- Pressione
-0,9 ... +8 bar

-Q- Intervallo di temperatura
-5 ... +50 °C



Dati tecnici generali							
Forma	Valvola con utilizzi su corpo valvola		Valvola con sottobase e utilizzi su corpo valvola		Valvola con utilizzi su sottobase		
Funzione valvola	3/2	5/2	3/2	5/2	3/2	5/2	
Comportamento	Monostabile						
Struttura e composizione	Valvola a spola						
Principio di tenuta	Guarnizione a inserto						
Tipo di azionamento	Elettrico						
Riposizionamento (ritorno)	A molla pneumatica						
Azionamento	Prepilotato						
Direzione di flusso	Non reversibile						
Funzione di scarico	Strozzata						
Azionatore manuale	Monostabile			Monostabile			
Fissaggio	Con foro passante			Su sottobase con foro passante			
Posizione di montaggio	Qualsiasi						
Diametro nominale [mm]	2,1						
Portata nominale normale [l/min]	200	180	180				
Larghezza [mm]	10/12	25	12	25	12	25	
Tempo di commutazione azionam./disazionam. [ms]	12/10	15/18	12/10	15/18	12/10	15/18	
Attacco pneumatico	M5			Piastra filettata			

Condizioni d'esercizio e ambientali		
Fluido		Aria compressa filtrata, lubrificata o non lubrificata, capacità filtrante 40µm
Pressione d'esercizio con servopilotaggio interno [bar]		2 ... 8
Pressione d'esercizio con servopilotaggio esterno ¹⁾ [bar]		-0,9 ... 8
Pressione di pilotaggio [bar]		3 ... 8
Temperatura ambiente [°C]		-5 ... +50
Temperatura del fluido [°C]		-5 ... +50

1) Esercizio con il vuoto possibile connessione speciale

Elettrovalvole VOVG

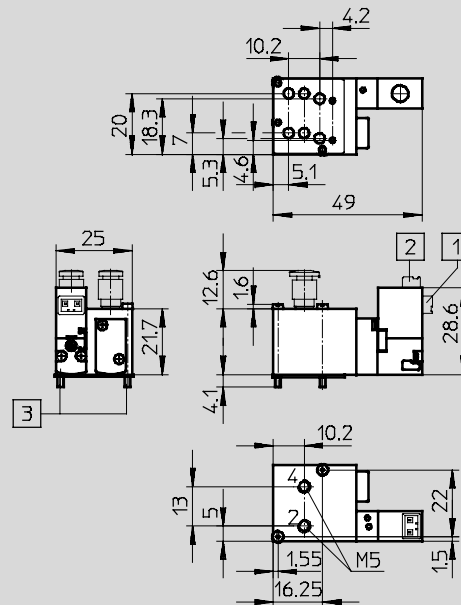
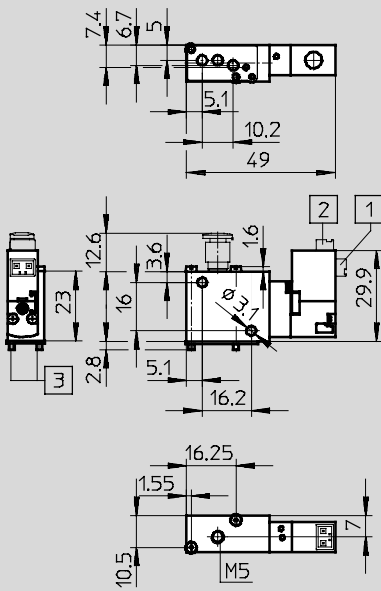
Foglio dati

Dimensioni valvola

Download dati CAD → www.festo.it

Valvola 3/2 con sottobase e utilizzi su corpo valvola

Valvola 5/2 con sottobase e utilizzi su corpo valvola



1 Connessione elettrica posteriore

2 Connessione elettrica superiore

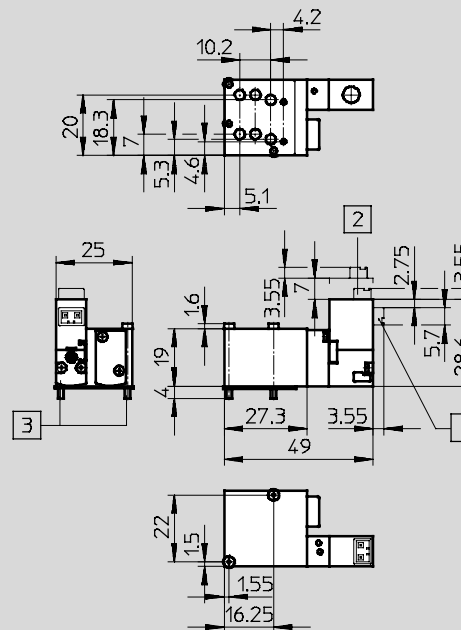
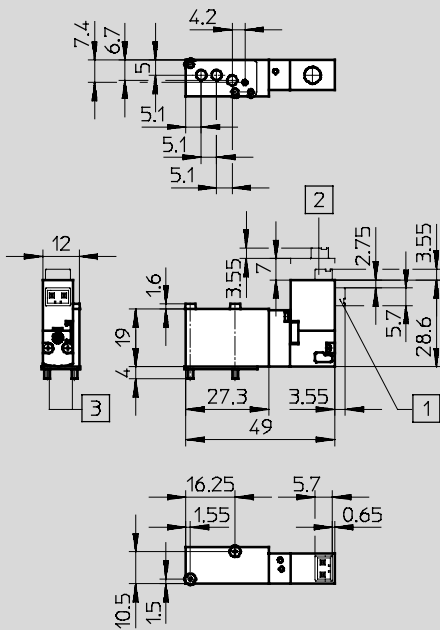
3 Viti di fissaggio M2x25

Dimensioni valvola

Download dati CAD → www.festo.it

Valvola 3/2 con utilizzi su sottobase

Valvola 5/2 con utilizzi su sottobase



1 Connessione elettrica posteriore

2 Connessione elettrica superiore

3 Viti di fissaggio M2x23

Elettrovalvole VOVG

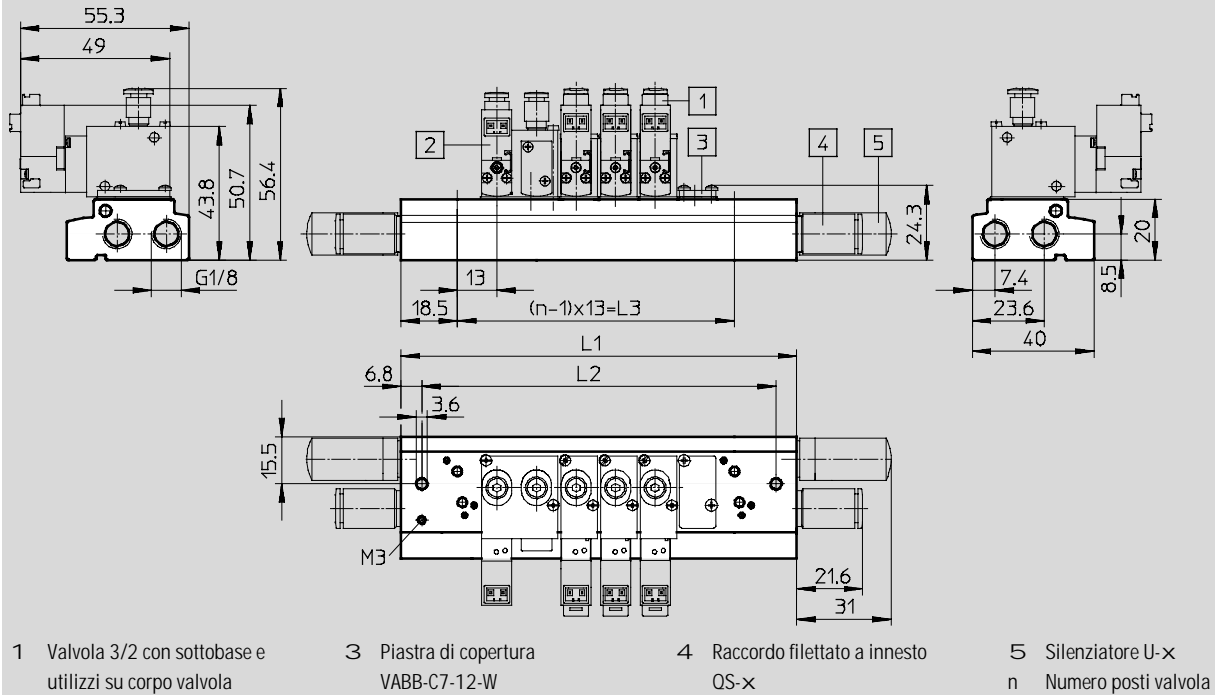
Foglio dati

FESTO

Dimensioni montaggio in batteria

Download dati CAD → www.festo.it

Valvola con sottobase e utilizzi su corpo valvola



Numero posti valvola n	L1	L2(-0/+0,4)	L3
2	52	38,4	13
3	65	51,4	26
4	78	64,4	39
5	91	77,4	52
6	104	90,4	65
7	117	103,4	78
8	130	116,4	91
9	143	129,4	104
10	156	142,4	117

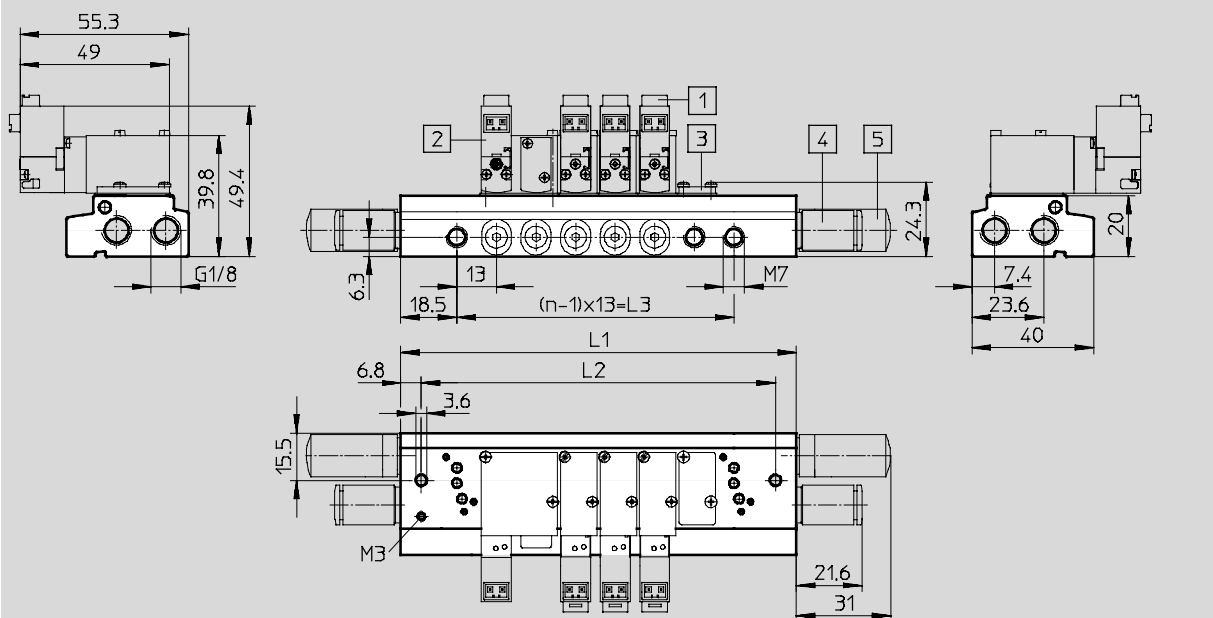
Elettrovalvole VOVG

Foglio dati

Dimensioni montaggio in batteria

Download dati CAD → www.festo.it

Valvola con utilizzi su sottobase



- 1 Valvola 3/2 con utilizzi su sottobase
- 2 Valvola 5/2 con utilizzi su sottobase , occupa 2 posti valvola

3 Piastra di copertura VABB-C7-12-W

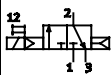
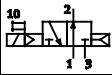
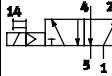
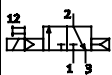
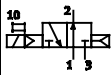
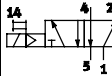
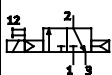
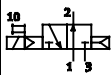
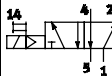
4 Raccordo filettato a innesto QS-x

5 Silenziatore U-x
n Numero posti valvola

Numero posti valvola n	L1	L2(-0/+0,4)	L3
2	52	38,4	13
3	65	51,4	26
4	78	64,4	39
5	91	77,4	52
6	104	90,4	65
7	117	103,4	78
8	130	116,4	91
9	143	129,4	104
10	156	142,4	117

Elettrovalvole VOVG

Dati di ordinazione

Dati di ordinazione							
Simbolo grafico	Funzione	Posizione di riposo	Direzione connettore	Alimentazione servopilotaggio	Tensione ¹⁾	Cod. prod.	Tipo
Valvola con utilizzi su corpo valvola							
	3/2, monostabile	Chiusa	Orizzontale	Interna	24 V cc	560 697	VOVG-L10-M32C-AH-M5-1H2
			Verticale			560 698	VOVG-L10-M32C-AH-M5-1H3
	3/2, monostabile	Aperta	Orizzontale	Interna	24 V cc	560 699	VOVG-L10-M32U-AH-M5-1H2
			Verticale			560 700	VOVG-L10-M32U-AH-M5-1H3
	5/2, monostabile	-	Orizzontale	Interna	24 V cc	560 701	VOVG-L12-M52Q-AH-M5-1H2
			Verticale			560 702	VOVG-L12-M52Q-AH-M5-1H3
Valvola con sottobase e utilizzi su corpo valvola							
	3/2, monostabile	Chiusa	Orizzontale	Interna	24 V cc	560 703	VOVG-S12-M32C-AH-M5-1H2
			Verticale			560 704	VOVG-S12-M32C-AH-M5-1H3
	3/2, monostabile	Aperta	Orizzontale	Interna	24 V cc	560 705	VOVG-S12-M32U-AH-M5-1H2
			Verticale			560 706	VOVG-S12-M32U-AH-M5-1H3
	5/2, monostabile	-	Orizzontale	Interna	24 V cc	560 707	VOVG-S12-M52Q-AH-M5-1H2
			Verticale			560 708	VOVG-L12-M52Q-AH-M5-1H3
Valvola con utilizzi su sottobase							
	3/2, monostabile	Chiusa	Orizzontale	Interna	24 V cc	560 709	VOVG-B12-M32C-AH-F-1H2
			Verticale			560 710	VOVG-B12-M32C-AH-F-1H3
	3/2, monostabile	Aperta	Orizzontale	Interna	24 V cc	560 711	VOVG-B12-M32U-AH-F-1H2
			Verticale			560 712	VOVG-B12-M32U-AH-F-1H3
	5/2, monostabile	-	Orizzontale	Interna	24 V cc	560 713	VOVG-B12-M52Q-AH-F-1H2
			Verticale			560 714	VOVG-B12-M52Q-AH-F-1H3

1) Altre tensioni vedi sistema modulare

Sistema modulare VOVG

Dati di ordinazione - Gruppo modulare

Ⓜ Indicazioni obbligatorie						Ⓞ Indicazioni facoltative →
Codice prodotto	Valvola	Tipo di valvola	Dimensioni	Funzione valvola	Riposizionamento (ritorno)	Alimentazione servopilotaggio
549 438	VOVG	B S L	10 12	M32C M32U M52 M52Q	A	- Z
Esempio di ordinazione						
549 438	VOVG	- S	12	- M32U	- A	

Tabella di ordinazione				Condizioni	Codice	Inserimento codice
Ⓜ	Codice prodotto	549 438				
	Valvola	Elettrovalvola			VOVG	VOVG
	Tipo di valvola	Valvola con utilizzi su sottobase			-B	
		Valvola con sottobase e utilizzi su corpo valvola			-S	
		Valvola con utilizzi su corpo valvola			-L	
	Dimensioni	10 (200 l/min)	1		10	
		12 (200 l/min)			12	
	Funzione valvola	Valvola 3/2, monostabile, n.c.			-M32C	
		Valvola 3/2, monostabile, n.a.			-M32U	
		Valvola 5/2, monostabile	8		-M52	
		Valvola 5/2, monostabile, 2 posti valvola	8		-M52Q	
	Riposizionamento (ritorno)	A molla pneumatica			-A	-A
Ⓞ	Alimentazione servopilotaggio	Servopilotaggio interno				
↓		Servopilotaggio esterno	9		Z	

1 10, D, U Non con valvola B, S

8 Z

Non in combinazione con dimensione 10

9 Z

Non in combinazione con valvola L e dimensione 12

Trascrizione codice di ordinazione

549 438 VOVG - - - A

Sistema modulare VOVG

Dati di ordinazione - Gruppo modulare

Indicazioni facoltative				Indicazioni obbligatorie			
Azionatore manuale	Attacco pneumatico	Scarico	Scarico prepilotaggio	Tensione d'esercizio nominale	Connessione elettrica	Display	Accessori elettrici
H D	F M5 Q3 Q4 Q6	- U	-	1 4 5	H2 H3	- L	W1, W2, W3, W4
H	- Q3	U		- 4	H3		+ W1

Tabella di ordinazione		Condizioni	Condizioni	Codice	Inserimento codice
Azionatore manuale	Monostabile			H	
	Monostabile		1 2	D	
Attacco pneumatico	Flangia/Sottobase		3	-F	
	Filettatura metrica M5		4	-M5	
	Attacchi a innesto 3 mm		4	-Q3	
	Attacchi a innesto 4 mm		4	-Q4	
	Attacchi a innesto 6 mm		4	-Q6	
Scarico	Convogliato				
	Silenziatore		1 5	U	
Scarico prepilotaggio	Non convogliato				
Tensione d'esercizio nominale [V cc]	24			-1	
	5			-4	
	12			-5	
Connessione elettrica	Connettore orizzontale			H2	
	Connettore verticale			H3	
Display	Senza				
	LED		7	L	
Accessori elettrici				+	+
Cavo di collegamento	Senza rivestimento, 0,5 m			W1	
	Senza rivestimento, 1 m			W2	
	Senza rivestimento, 2,5 m			W3	
	Senza rivestimento, 5 m			W4	

- | | | | | | |
|---|----------|---|---|----------------|---|
| 1 | 10, D, U | Non con valvola B, S | 4 | M5, Q3, Q4, Q6 | Non con valvola B |
| 2 | D | Non con tensione d'esercizio nominale 5 V cc, 12 V cc | 5 | U | Non con attacco pneumatico F, M5 |
| 3 | F | Non con valvola L, S | 7 | L | Non con tensione d'esercizio nominale 5 V cc, 12 V cc |

Trascrizione codice di ordinazione

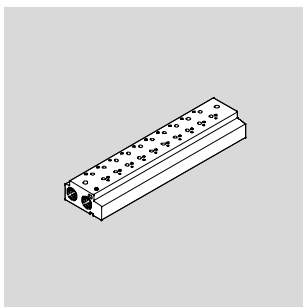
	-		-		+	
--	---	--	---	--	---	--

Elettrovalvole VOVG

Foglio dati - Blocchetto di collegamento

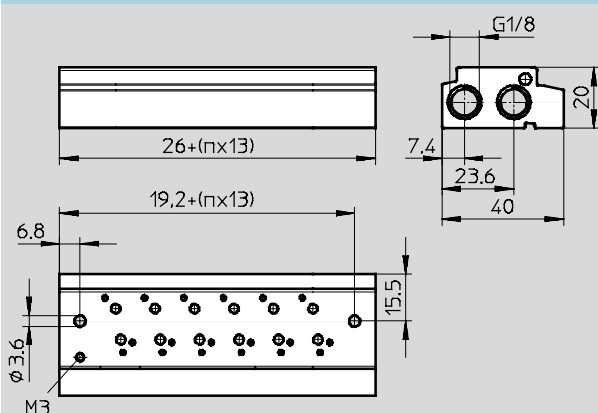
Blocchetto di collegamento VABM-C7
Per valvole con sottobase e utilizzi
su corpo valvola

Materiali:
lega di alluminio per lavorazione
plastica



Dimensioni - Blocchetti di collegamento per valvole con sottobase e utilizzi su corpo valvola

Download dati CAD → www.festo.it



n Numero posti valvola

Dati di ordinazione - Blocchetti di collegamento per valvole con sottobase e utilizzi su corpo valvola

Posti valvola n	Peso [g]	CRC	Cod. prod.	Tipo
Per valvole con servopilotaggio interno				
2	84	2 ¹⁾	552 652	VABM-C7-12P-G18-2
3	105		552 653	VABM-C7-12P-G18-3
4	126		552 654	VABM-C7-12P-G18-4
5	147		552 655	VABM-C7-12P-G18-5
6	168		552 656	VABM-C7-12P-G18-6
7	189		552 657	VABM-C7-12P-G18-7
8	210		552 658	VABM-C7-12P-G18-8
9	231		552 659	VABM-C7-12P-G18-9
10	252		552 660	VABM-C7-12P-G18-10
Per valvole con servopilotaggio esterno				
2	84	2 ¹⁾	552 661	VABM-C7-12G-G18-2
3	105		552 662	VABM-C7-12G-G18-3
4	126		552 663	VABM-C7-12G-G18-4
5	147		552 664	VABM-C7-12G-G18-5
6	168		552 665	VABM-C7-12G-G18-6
7	189		552 666	VABM-C7-12G-G18-7
8	210		552 667	VABM-C7-12G-G18-8
9	231		552 668	VABM-C7-12G-G18-9
10	252		552 669	VABM-C7-12G-G18-10

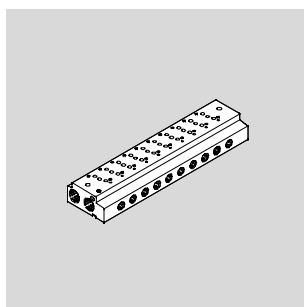
1) Classe di resistenza alla corrosione 2 a norme Festo 940 070
Componenti soggetti a media corrosione. Componenti esterni, con funzione prevalentemente decorativa, a contatto diretto con l'atmosfera industriale normale o con fluidi come refrigeranti e lubrificanti.

Elettrovalvole VOVG

Foglio dati - Blocchetto di collegamento

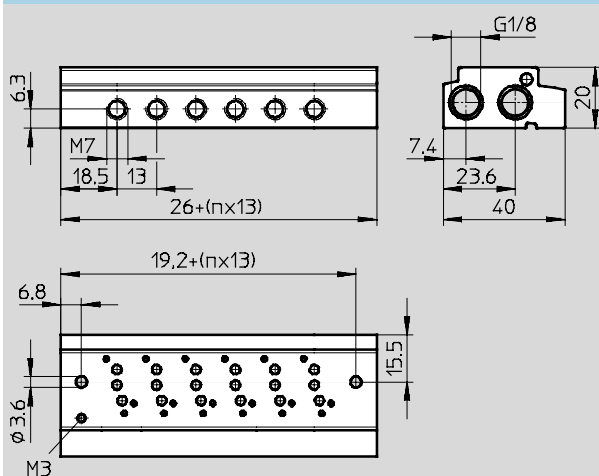
Blocchetto di collegamento VABM-C7
Per valvole con utilizzi su sottobase

Materiali:
lega di alluminio per lavorazione
plastica



Dimensioni - Blocchetti di collegamento per valvole con utilizzi su sottobase

Download dati CAD → www.festo.it



n Numero posti valvola

Dati di ordinazione - Blocchetti di collegamento per valvole con utilizzi su sottobase

Posti valvola	Peso [g]	CRC	Cod. prod.	Tipo
Per valvole con servopilotaggio interno				
2	82	2 ¹⁾	549 639	VABM-C7-12M-G18-2
3	102		549 640	VABM-C7-12M-G18-3
4	122		549 641	VABM-C7-12M-G18-4
5	142		549 642	VABM-C7-12M-G18-5
6	162		549 643	VABM-C7-12M-G18-6
7	182		549 644	VABM-C7-12M-G18-7
8	202		549 645	VABM-C7-12M-G18-8
9	222		549 646	VABM-C7-12M-G18-9
10	242		549 647	VABM-C7-12M-G18-10
Per valvole con servopilotaggio esterno				
2	82	2 ¹⁾	549 648	VABM-C7-12W-G18-2
3	102		549 649	VABM-C7-12W-G18-3
4	122		549 650	VABM-C7-12W-G18-4
5	142		549 651	VABM-C7-12W-G18-5
6	162		549 652	VABM-C7-12W-G18-6
7	182		549 653	VABM-C7-12W-G18-7
8	202		549 654	VABM-C7-12W-G18-8
9	222		549 655	VABM-C7-12W-G18-9
10	242		549 656	VABM-C7-12W-G18-10

1) Classe di resistenza alla corrosione 2 a norme Festo 940 070
Componenti soggetti a media corrosione. Componenti esterni, con funzione prevalentemente decorativa, a contatto diretto con l'atmosfera industriale normale o con fluidi come refrigeranti e lubrificanti.

Elettrovalvole VOVG

Accessori

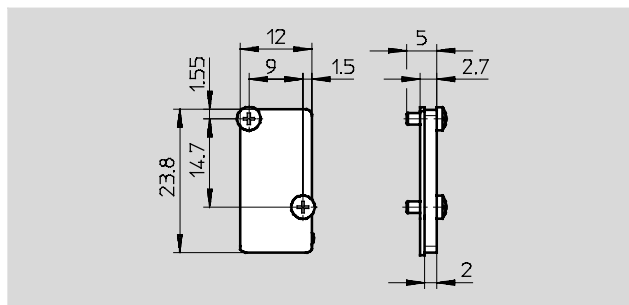
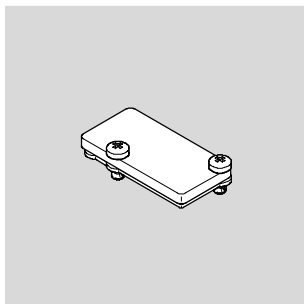
FESTO

Piastra di copertura VABB-C7

Materiali

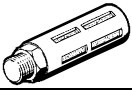
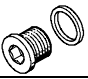
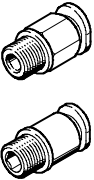
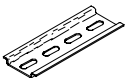
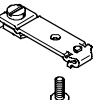
Piastra di copertura: acciaio

Guarnizioni: gomma al nitrile



Dati di ordinazione				
	Peso [g]	CRC	Cod. prod.	Tipo
Piastra di copertura per posti non utilizzati	6	2 ¹⁾	552 651	VABB-C7-12-W


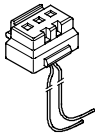
1) Classe di resistenza alla corrosione 2 a norme Festo 940 070
Componenti soggetti a media corrosione. Componenti esterni, con funzione prevalentemente decorativa, a contatto diretto con l'atmosfera industriale normale o con fluidi come refrigeranti e lubrificanti.

Dati di ordinazione - Accessori				
Denominazione			Cod. prod.	Tipo
Silenziatore				
	Filettatura Gx		2 307	U-x
			6 841	U-x -B
Tappo di chiusura				
	Filettatura Gx	10 pz	3 568	B-x
Raccordo filettato a innesto				
	Filettatura Gx per tubo diametro esterno	6 mm (10 pz)	153 002	QS-x -6
		8 mm (10 pz)	153 004	QS-x -8
	Filettatura M3 per tubo diametro esterno	3 mm (10 pz)	153 312	QSM-M3-3-I
		Filettatura M5 per tubo diametro esterno	3 mm (10 pz)	153 313
	Filettatura M5 per tubo diametro esterno	4 mm (10 pz)	153 315	QSM-M5-4-I
		6 mm (10 pz)	153 317	QSM-M5-6-I
Filettatura M7 per tubo diametro esterno	4 mm (10 pz)	153 319	QSM-M7-4-I	
	6 mm (10 pz)	153 321	QSM-M7-6-I	
Guida profilata				
			35 430	NRH-35-2000
Fissaggio				
	Per guida profilata		527 392	CPASC1-BG-NRH

Elettrovalvole VOVG

Accessori

FESTO

Dati di ordinazione - Accessori				
Denominazione			Cod. prod.	Tipo
Targhetta di identificazione				
	Per elettrovalvola	80 pz	197 259	MH-BZ-80X
Connettore con cavo				
	per 1 bobina, 2 fili	0,5 m	197 263	KMH-0,5
		1 m	197 264	KMH-1
		2,5 m	527 400	KMH-2,5
		5 m	527 401	KMH-5