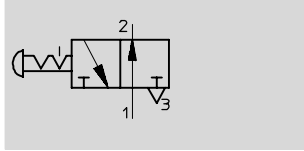


Robinet d'arrêt HE-LO, conforme à la norme de sécurité

Fiche de données techniques



Fonction



- - Débit
5 200 ... 12 000 l/min
- - Plage de température
-10 ... +60 °C
- - Pression de service
1 ... 10 bars



- - Nota

Le robinet d'arrêt ne doit pas être utilisé comme vanne d'ARRET D'URGENCE.

Conçu pour les installations nécessitant une coupure de l'alimentation pneumatique, p. ex. lors de travaux d'entretien et de réparation.

Le robinet se monte sur la tuyauterie d'alimentation et respecte les spécifications de l'OSHA 29 CFR 147 "Commande d'énergie dangereuse" du ministère du travail américain.

Fonction :
Le robinet sert à couper l'alimentation et à mettre en même temps l'installation à l'échappement.
L'actionnement du bouton de commande ferme le passage de 1 vers 2 et ouvre le passage de 2 vers 3.
Le débit d'échappement maximum est atteint lorsque le bouton de commande est maintenu enfoncé

jusqu'à ce que l'installation en aval soit complètement mise à l'échappement.
Lorsqu'il est fermé, le robinet peut être verrouillé à l'aide d'un cadenas. Cette opération garantit que l'installation immobilisée (pour des opérations de maintenance p. ex.) ne pourra pas être remise sous pression involontairement.

Caractéristiques techniques générales				
Type	HE-G3/8-LO	HE-G1/2-LO	HE-G3/4-LO	HE-G1-LO
Type de construction	Distributeur 3/2 à commande manuelle, avec piston tiroir			
Mode de fixation	Vissé dans la tuyauterie 2 alésages traversants dans le corps à Ø 8 mm pour le montage sur panneau			
Position de montage	indifférente, mais laisser un espace suffisant pour accéder au bouton de commande			
Raccord (tarudage)	1, 2 3	G3/8 G1	G1/2 G3/4	G3/4 G1
Pression de service	[bar]	1 ... 10		

Débit nominal normal ¹⁾ qnN [l/min]				
Raccord	G3/8	G1/2	G3/4	G1
1 → 2	5 200	6 200	8 000	10 000
2 → 3	12 000			

1) mesuré pour une pression en amont p1 = 6 bars et Δp = 1 bar

Conditions d'environnement	
Température ambiante [°C]	-10 ... +60
Résistance à la corrosion	3
Protection anti-corrosion ¹⁾	

1) Classe de protection anti-corrosion 3 selon la norme Festo 940 070
Pièces fortement soumises à la corrosion. Pièces externes visibles dont la surface répond essentiellement à des critères fonctionnels, en contact direct avec une atmosphère industrielle courante ou des fluides tels que des solvants et produits de nettoyage..

Poids [g]				
	G3/8	G1/2	G3/4	G1
HE-...-LO	1 100		1 000	

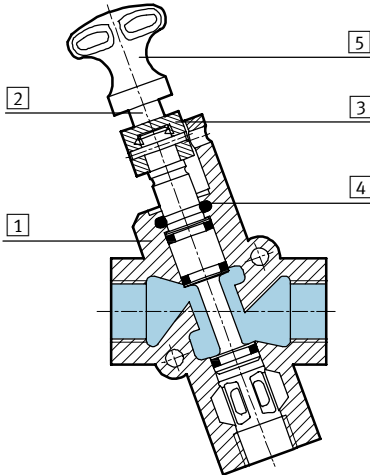
Robinet d'arrêt HE-LO, conforme à la norme de sécurité



Fiche de données techniques

Matériaux

Coupe fonctionnelle

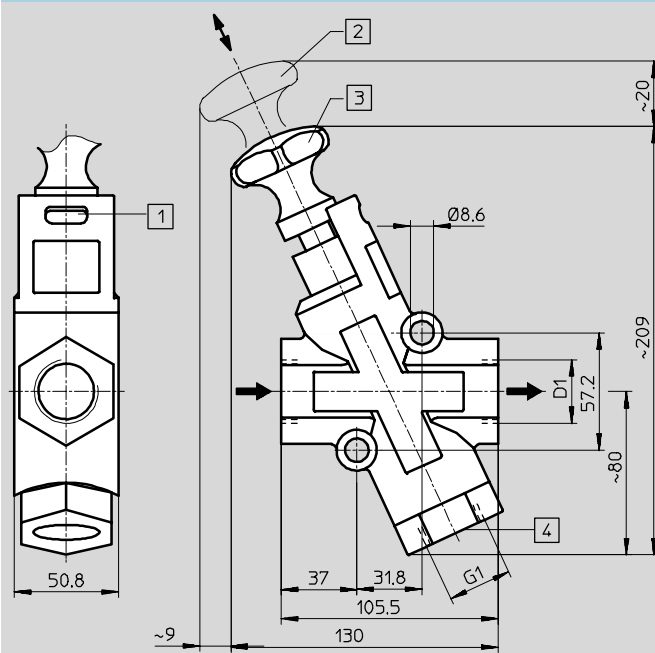


Robinet d'arrêt

1	Corps	Aluminium moulé sous pression
2	Piston tiroir	Aluminium
3	Guidage	Polytétrafluoréthylène
4	Joint torique	Polyuréthane
5	Tête de commande	Aluminium moulé sous pression
-	Joints	Caoutchouc nitrile

Dimensions

Téléchargement des données de CAO → www.festo.fr/engineering



- 1 Rainure pour cadenas
- 2 Tête de commande ouverte
- 3 Tête de commande fermée
- 4 Raccord fileté, p. ex. pour silencieux

→ Sens de passage

Type	D1
HE-G $\frac{3}{8}$ -LO	G $\frac{3}{8}$
HE-G $\frac{1}{2}$ -LO	G $\frac{1}{2}$
HE-G $\frac{3}{4}$ -LO	G $\frac{3}{4}$
HE-G1-LO	G1

Références		
Raccord	N° pièce	Type
G $\frac{3}{8}$	197 133	HE-G $\frac{3}{8}$ -LO
G $\frac{1}{2}$	197 134	HE-G $\frac{1}{2}$ -LO
G $\frac{3}{4}$	197 135	HE-G $\frac{3}{4}$ -LO
G1	197 136	HE-G1-LO

Robinet d'arrêt HE-LO, conforme à la norme de sécurité

Accessoires

FESTO

Cadenas LRVS-D

pour manodétendeurs

Matériau :

Corps : Laiton



Références			
	Poids [g]	N° pièce	Type
Cadenas	120	193 786	LRVS-D